

ИЖТП.656343.008-12 ЭЗ  
(ШКАФ ШУЛР С КОНТРОЛЛЕРОМ ПКЛ-32)

ЛИСТ 1

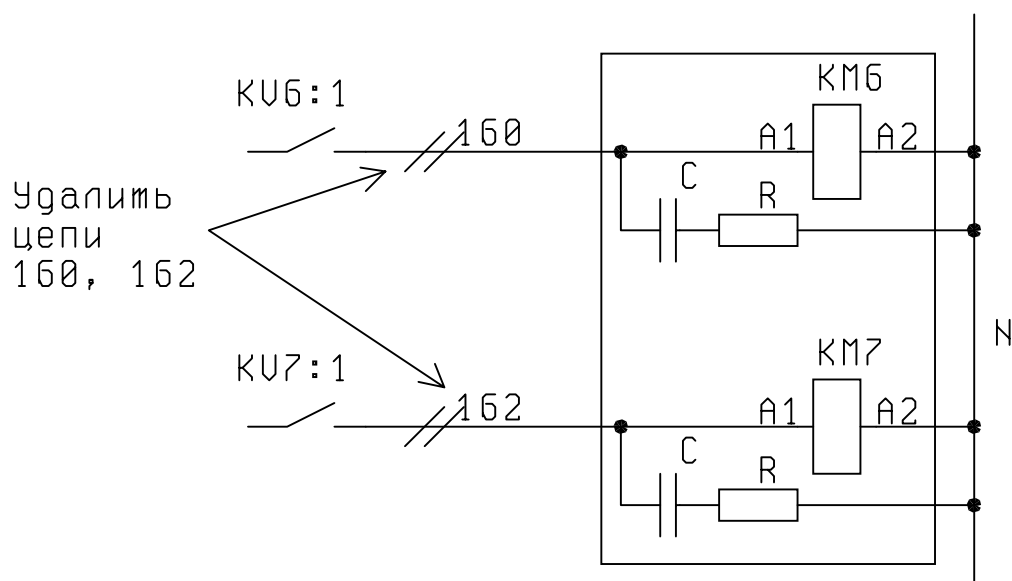
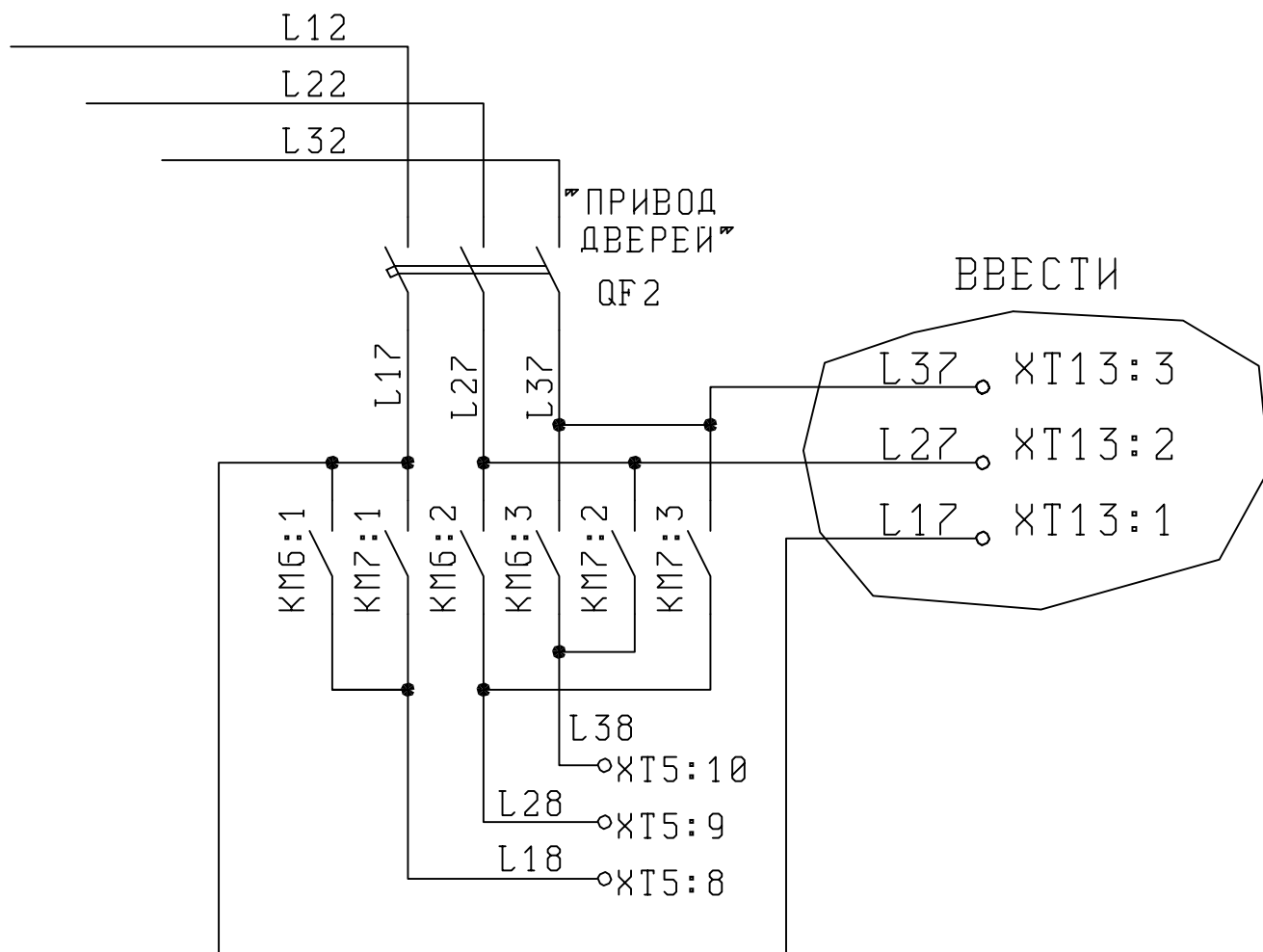


Рис.4. Подключение БУАД2-10 к ШКАФУ ШУЛР С КОНТРОЛЛЕРОМ ПКЛ-32