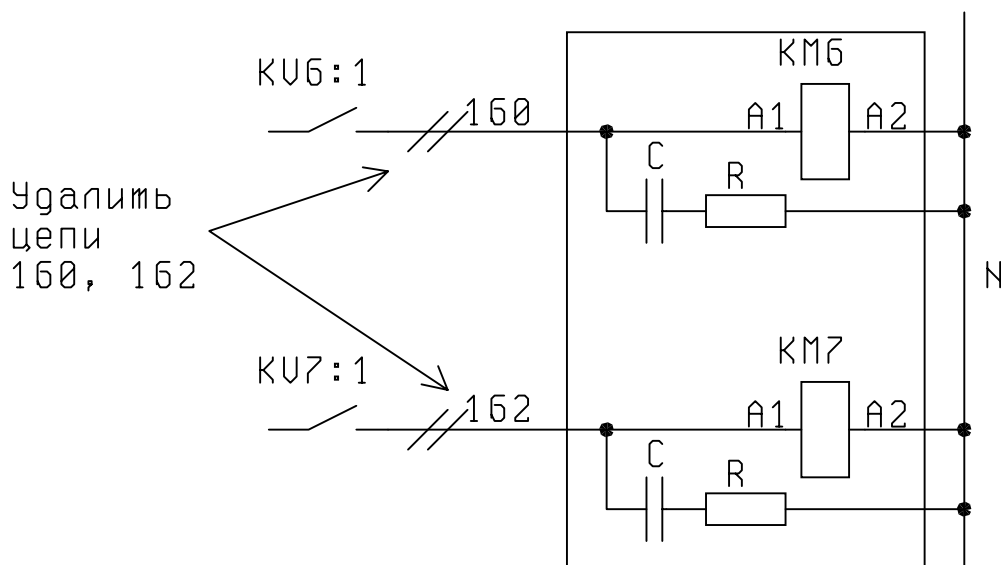
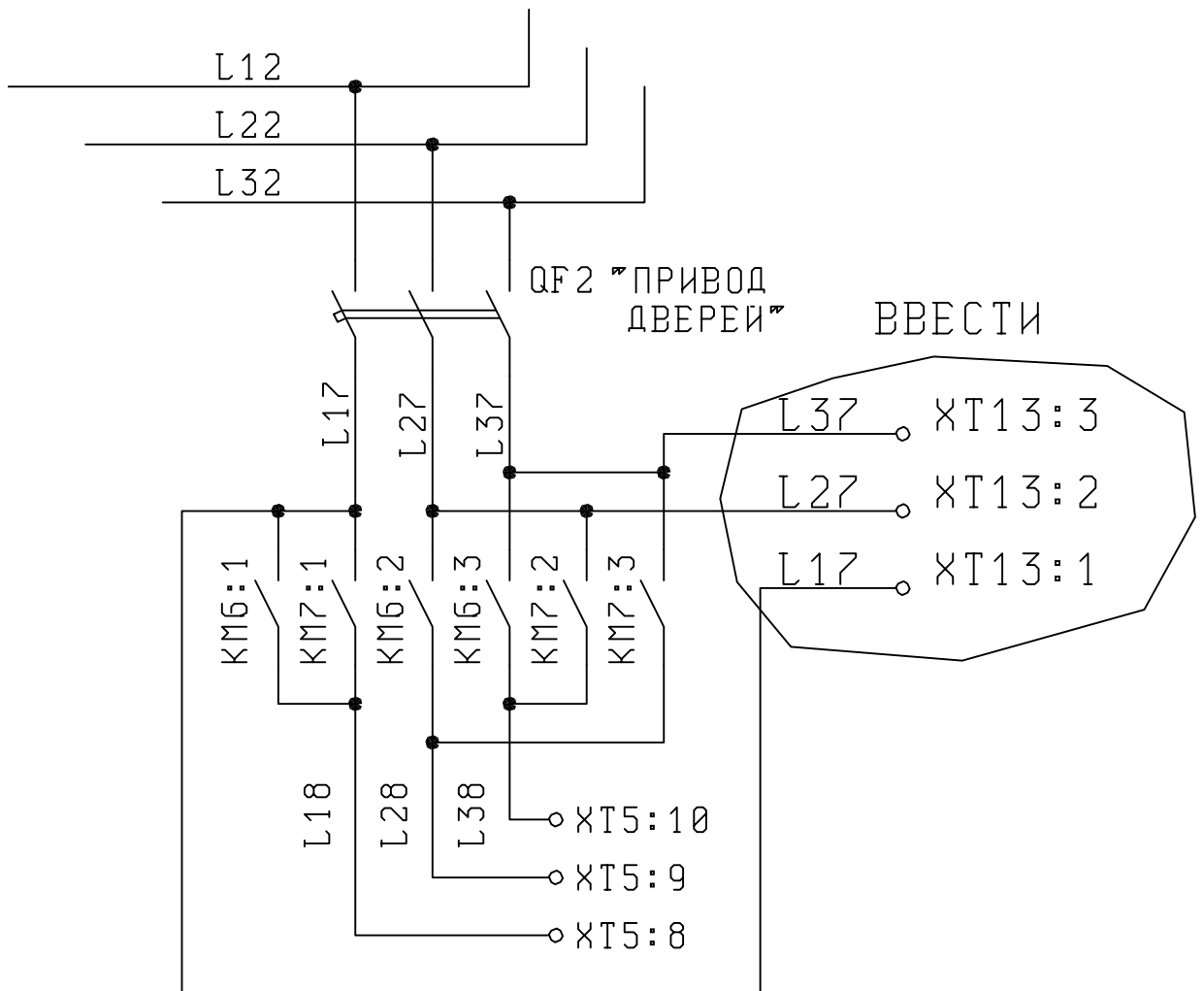


ИЖТП.656343.008-05 ЭЗ  
(ШКАФ ШУЛК С КОНТРОЛЛЕРОМ ПКЛ-32)

ЛИСТ 1



Удалишь  
цепи  
160, 162

Рис.2. Подключение БУАД2-10 к ШКАФУ ШУЛК С КОНТРОЛЛЕРОМ ПКЛ-32