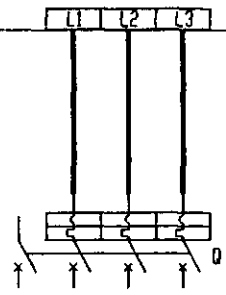
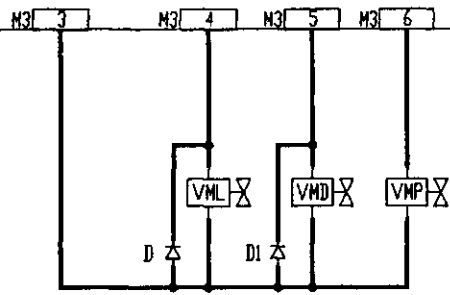


ЭЛЕКТРООБОРУДОВАНИЕ МАШИНОГО ПОМЕЩЕНИЯ ЛИФТА
 ШКАФ УПРАВЛЕНИЯ (КОНТРОЛЛЕР)

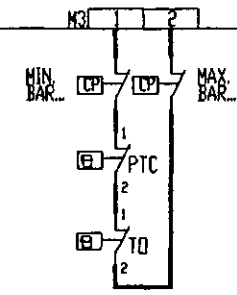
Перв. проект
 Тип: ЖЖЖЖ
 Справ. N
 Подп. и дата
 Изм. N
 Взам. изм. N
 Подп. и дата
 Изм. N подл.



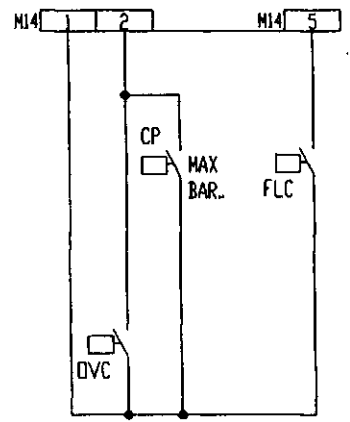
Q - вводное устройство



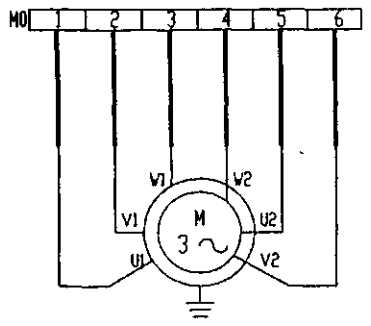
- VMP - электромагнитный электроклапан движения кабины на малой скорости
- VML - электромагнитный клапан движения кабины на большой скорости
- VMD - электромагнитный клапан движения кабины вниз



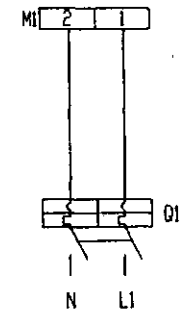
- CP - датчик контроля максимального и минимального давления
- PTC - датчик контроля температуры электродвигателя гидроагрегата
- TO - датчик контроля температуры масла в гидроагрегате



- CP - датчик максимального давления
- FLC - датчик полной загрузки
- DVC - датчик перегрузки



Электродвигатель насоса гидроагрегата



Q1 - автоматический выключатель освещения кабины и питания VVVF привода дверей

AXEL S.r.l.
 Via Legale, Via Monighetto, 6
 20146 MILANO
 Tel. 02/472518 - Fax 02/472528
 E-mail: axel@axel.it

ELE 2000/AL641 34		
Лит.	Масса	Мосытоб
A	-	-
Лист 1	Листов 5	

Перв. пример
Тип: ЖЖЖЖ

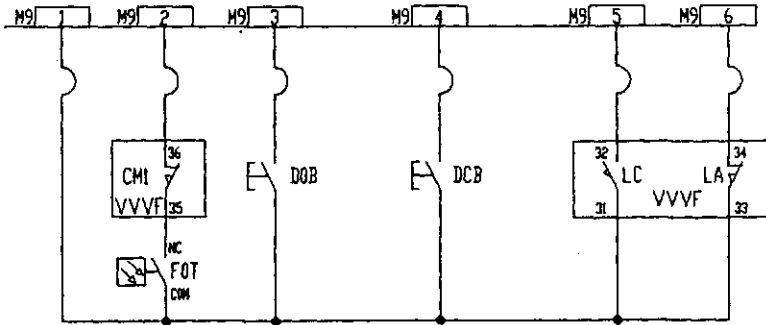
Справ. N

Подп. и дата

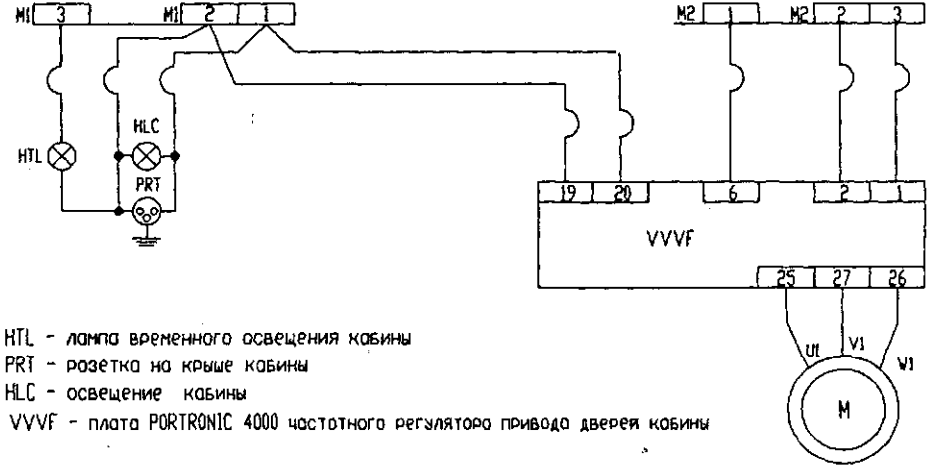
Взам. инв. N Инв. N дубл.

Подп. и дата

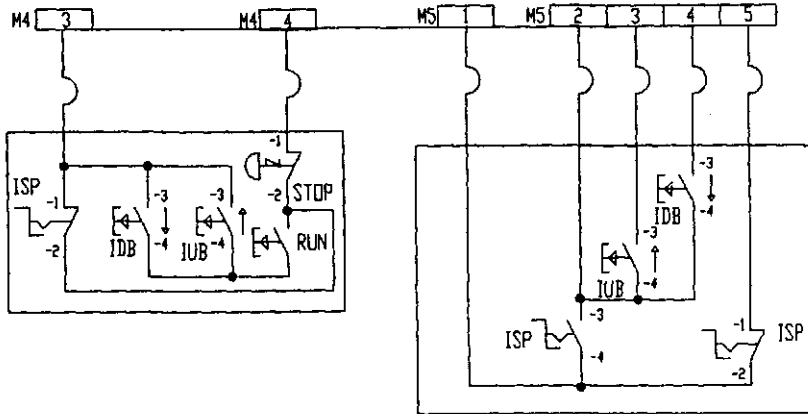
Инв. N подл.



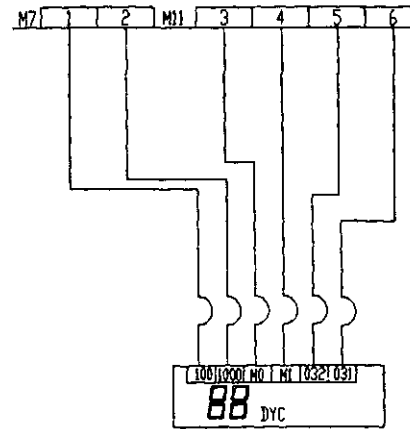
LA - рележные контакты выключателя открытия дверей V V V F
 LC - рележные контакты выключателя закрытия дверей V V V F
 CM1 - рележные контакты выключателя реверса V V V F
 DOB - кнопка открытия дверей
 DCB - кнопка закрытия дверей
 FOT - рележный контакт блока фотозлементов



HTL - лампа временного освещения кабины
 PRT - розетка на крыше кабины
 HLC - освещение кабины
 V V V F - плата PORTRONIC 4000 частотного регулятора привода дверей кабины



STOP - кнопка стоп поста ревизии
 IDB - кнопка движения вниз поста ревизии
 IUB - кнопка движения вверх поста ревизии
 ISP - переключатель инспекция/нормальная работа



DYC - дисплея в кабине

FOT - питание блока фотозлементов

Изм.	Лист	N докум.	Подпись	Дата

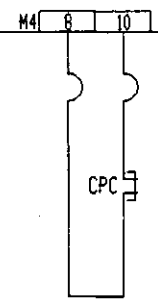
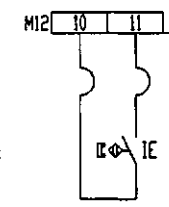
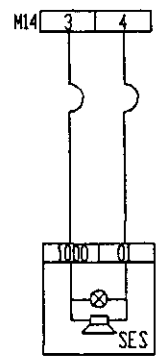
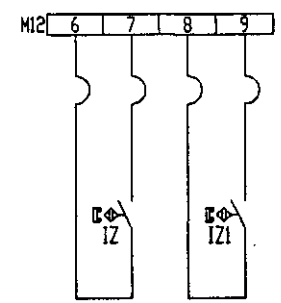
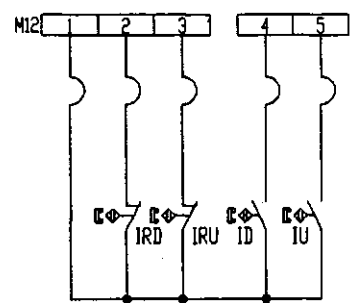
ELE 2000/AL641 34

Копировал

Формат А3

Электроаппараты, установленные на кабине - шкаф управления (контроллер)

Тип: ЖЖЖ
 Справ. N
 Подл. и дата
 Инв. N подл.
 Взам. инв. N
 Подл. и дата
 Инв. N подл.

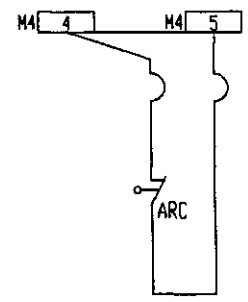


IRU - бистабильный датчик смены направления движения вверх
 IRD - бистабильный датчик смены направления движения вниз
 ID - IU - датчики замедления и точной остановки
 IZ, IZ1 - датчики дверной зоны

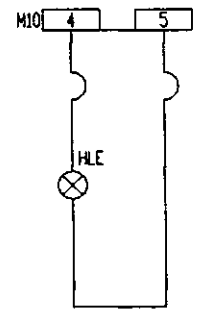
IE - датчик присутствия кабины на этаже

CPC - блок контакты дверей кабины

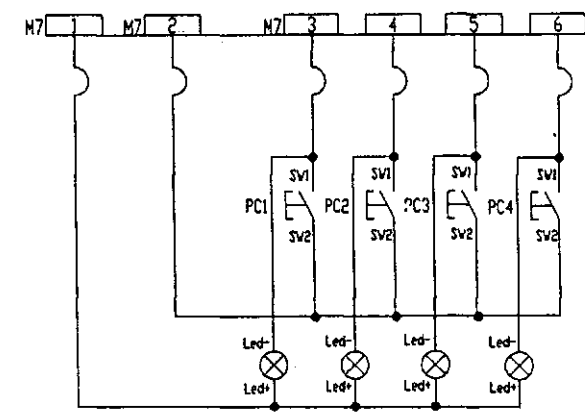
SES - сигнальное устройство о перегрузе кабины



ARC - выключатель ловителя



HLE - аварийное освещение кабины

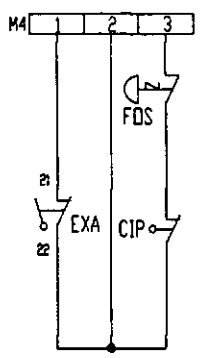


PC1...PC4 - кнопки приказа в кабине лифта

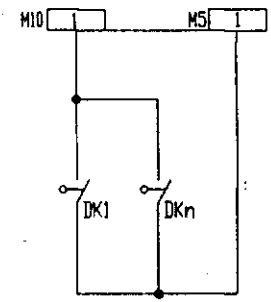
Изм.	Лист	N докум.	Подпись	Дата

ELE 2000/AL641 34

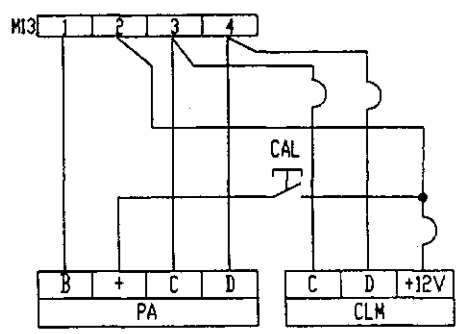
Имя/подл.	Подп. и дата	Взам. инв. N	Имен. дубл.	Подп. и дата	Тип: ЖЖЖ	Перв. прие
						Спроб. N



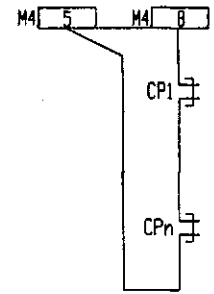
EXA - верхний концевой выключатель
 CIP - выключатель упора вприямке
 FDS - кнопка стоп в приямке



DK1..DKn - контакты устройства безопасности



CAL - кнопка вызова из кабины
 PA - интерком в кабине
 CLM - интерком в машинном помещении (или диспетчерской)



CP1..CPn - блок контакты дверей шахты

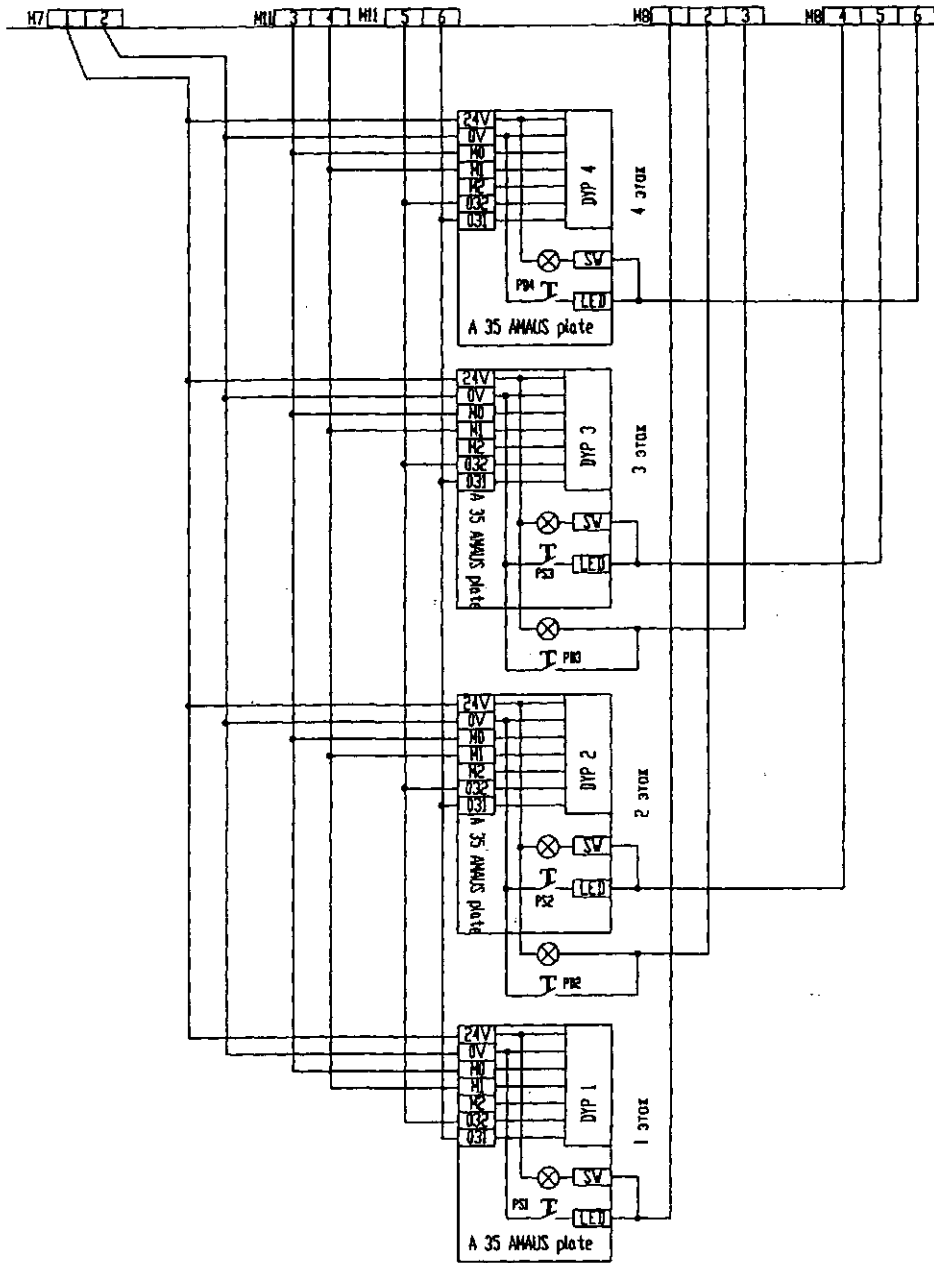
Изм.	Лист	N докум.	Подпись	Дата

ELE 2000/AL641 34

ТИП: ****

Инв.№.подл.	Подп. и дата	Взам. инв.№	Инв.№ дубл.	Подп. и дата

Справ. №	Перв. прим.



DYP1...DYP4 - информационное табло на этажах

PS1,PS3 - кнопки вызова вверх

PB3,PB4 - кнопки вызова вниз

Изм.	Лист	№ док-м.	Подпись	Дата

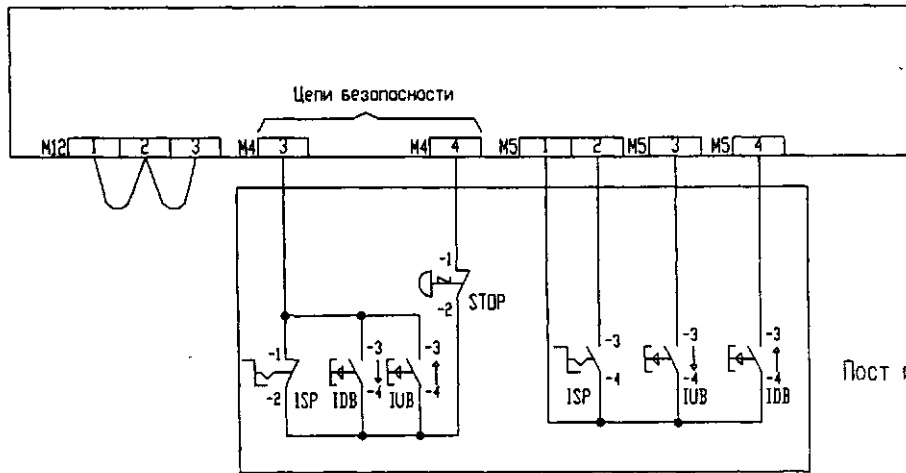
Копировали

ELE 2000/AL641 34

Формат А3

ВРЕМЕННОЕ ПОДКЛЮЧЕНИЕ ДЛЯ ЗАПУСКА ПРИ МОНТАЖЕ

- 1) Установите перемычки между клеммами M12.1, M12.2 и M12.3 (ЗАТЕМ УБЕРИТЕ ЭТО СОЕДИНЕНИЕ ДЛЯ ЗАПУСКА ЛИФТА В НОРМАЛЬНОМ РЕЖИМЕ)
- 2) Подключить пульт ревизии как указано на рисунке 1
- 3) Проверить клемму заземления PE
- 4) Переключатель INS установить в положение 'Ревизия (INSPECTION)'
- 5) Подключите напряжение к станции управления (клеммы L1,L2,L3)
- 6) Подключите двигатель к станции управления
- 7) Подключите термоконтакт двигателя к станции управления
- 8) Подключите электромагнитные клапаны гидроагрегата (для гидравлического лифта) или электромагнитный тормоз лебедки (для электрического лифта) к станции управления
- 9) Подключите контакты цепей безопасности к станции управления



ISP - переключатель инспекция/нормальная работа
 STOP - кнопка стоп поста ревизии
 IUB - кнопка движения вверх поста ревизии
 IDB - кнопка движения вниз поста ревизии

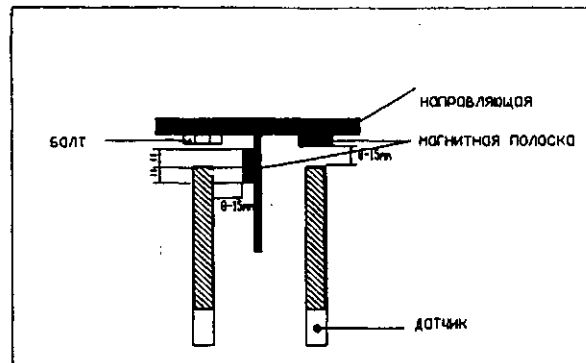
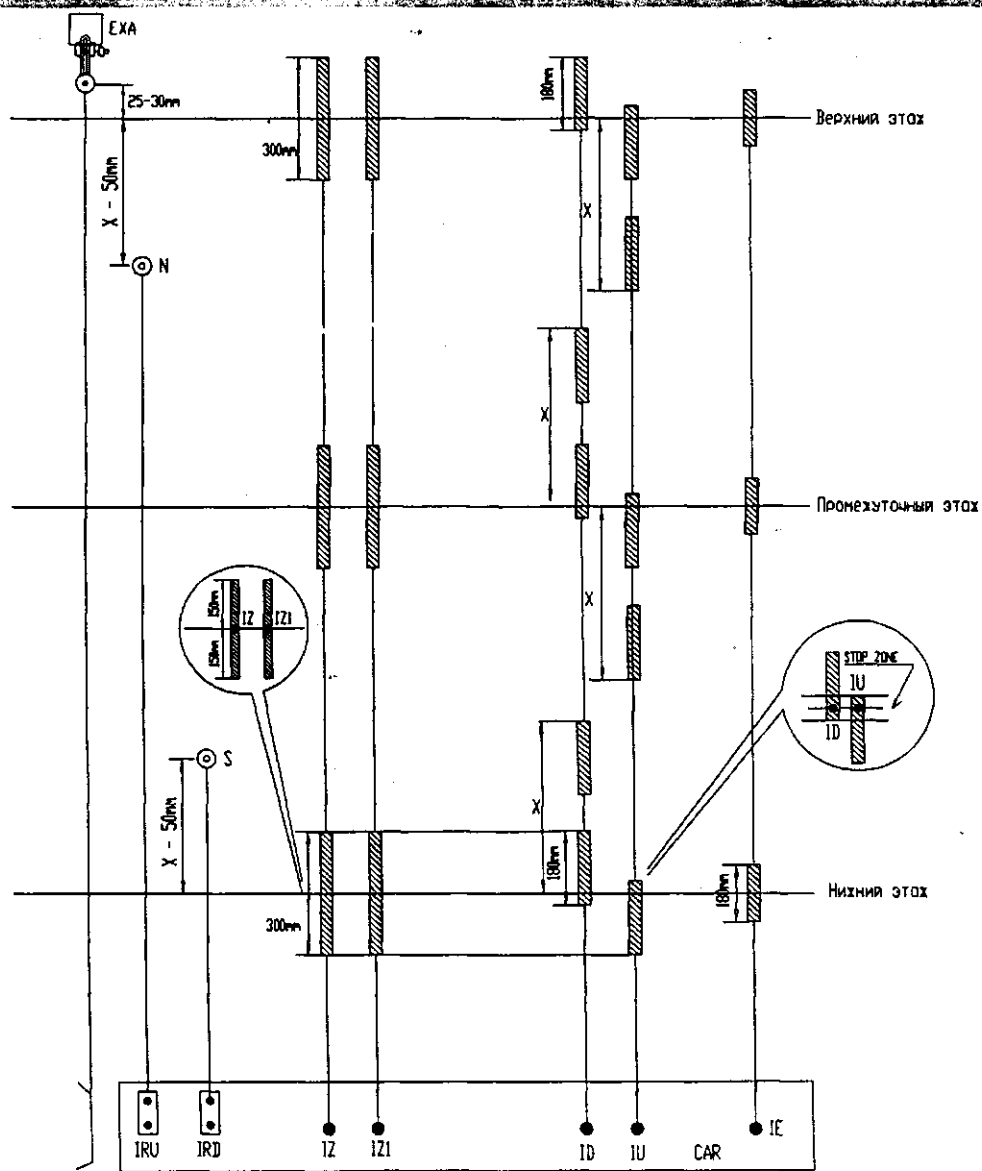
Рис. 1

ELE 2000/AL641				
AXEL S.r.l. Via Monfegherio, 6 20148 MILANO Tel. 02/472518 - Fax 02/472528 Telex AXEL I/A 10295090152	Инспекционный гидравлический	Лит.	Масса	Масштаб
Изм. Лист N. докум. Подпись Дата Разр. 02/472518 - Fax 02/472528 Пров.	Т.КОНТР. РУКОВ. Н.КОНТР. УТВ.	А	-	-
		Лист 1	Листов 2	

Пере. принята
 Стр. N
 Тип: ЖЖЖ
 Подп. и дата
 Взам. инв. N
 Инв. дзв. N
 Инв. N подл.

Тип: ЖЖЖ
Спроект. N

Имя, год, Подп. и дата
Взнос. имя, N
Имя, N, год, Подп. и дата



V(m/s)	X (mm)
0.40	450-600
0.63	600-800
1.00	1000-1200

●	Датчик
⊙	Бистабильный датчик
▨	Магнитная полоска
⊕	Магнит для бистабильного датчика S: Dr, окрашенная сторона N: Север

EXA - верхний концевой выключатель
 IRU - бистабильный датчик смены направления движения вверх
 IRD - бистабильный датчик смены направления движения вниз
 IZ - IZ1 - датчики дверной зоны
 IU - ID - датчики замедления и точной остановки
 IE - датчик присутствия кабины на этаже

Изм.	Лист	N докум.	Подпись	Дата

ELE 2000/AL641

Лист
2

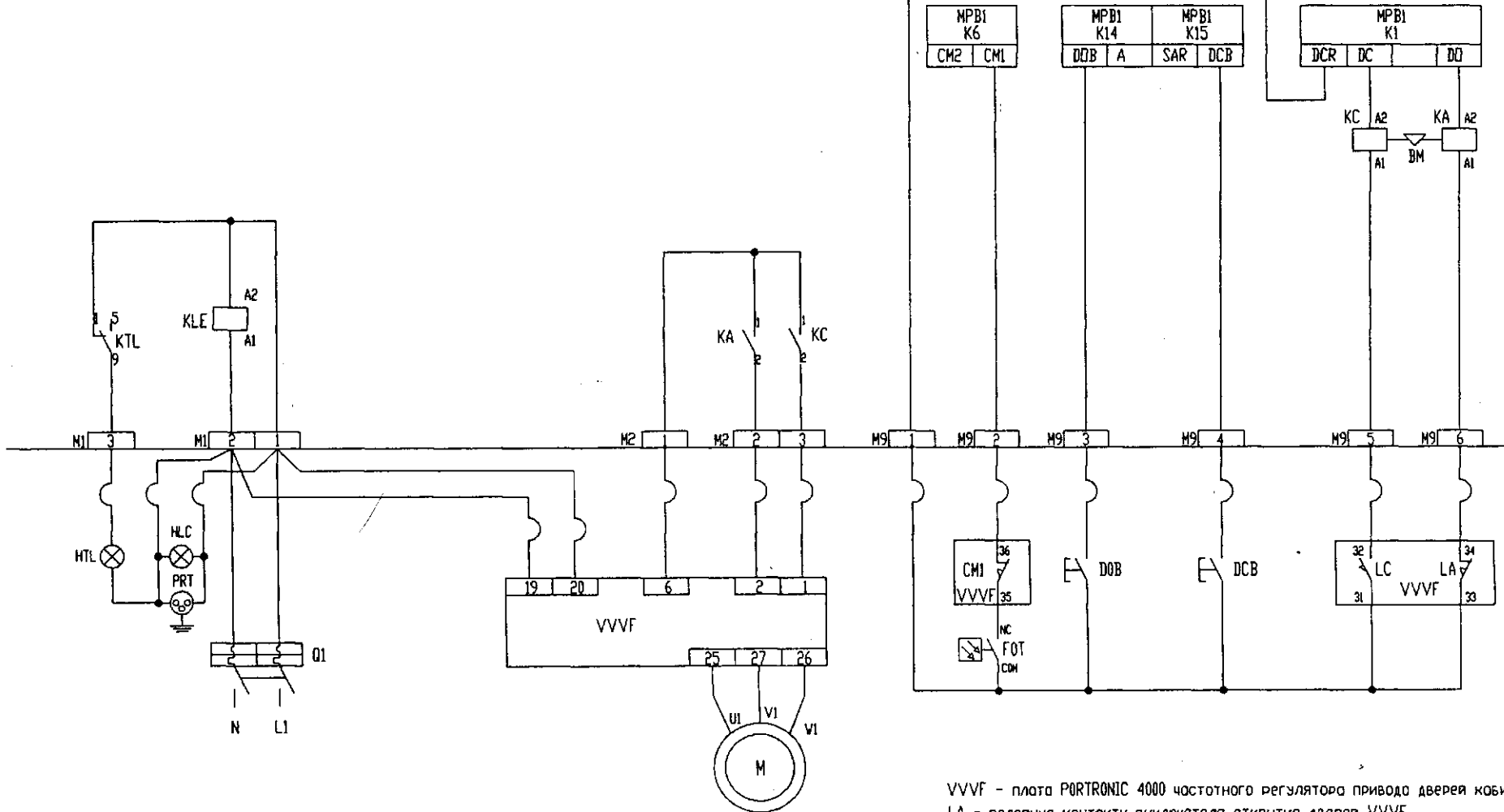
Копировал:

Формат А3

Тип: ЖЖЖ
 Справ. N
 Подп. и дата
 Изм. N, дата
 Возм. изм. N
 Подп. и дата
 Изм. N, дата

+24V
 лист 1
 GND
 лист 1

лист 3
 GND
 лист 3



HTL - лампа временного освещения кабины
 PRT - розетка на крыше кабины
 HLC - освещение кабины
 Q1 - автоматический выключатель освещения кабины и питания платы PORTRONIC 4000

DOB - кнопка открытия дверей
 DCB - кнопка закрытия дверей
 FOT - релеяный контакт блока фотоэлементов

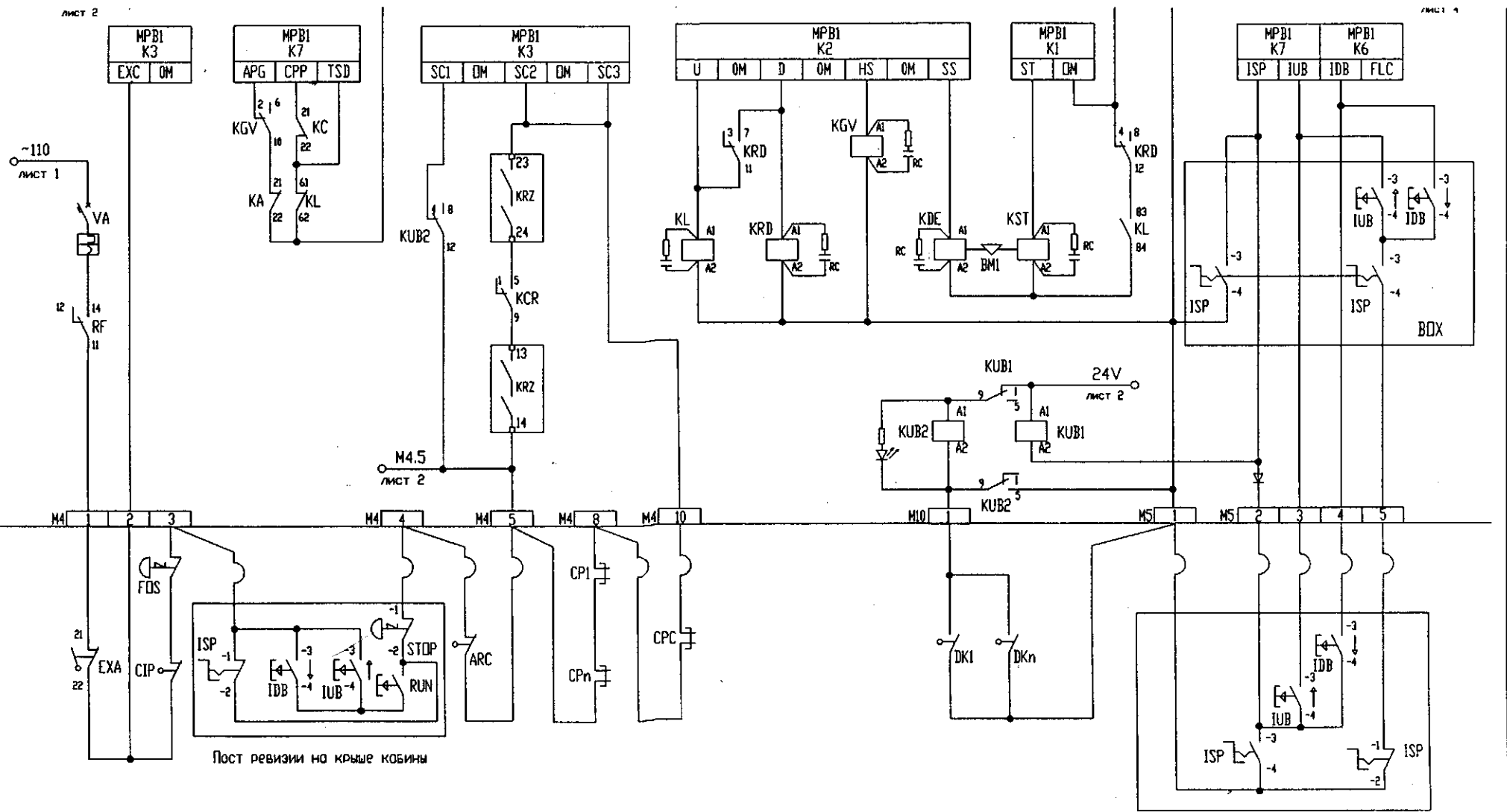
VVVF - плата PORTRONIC 4000 частотного регулятора привода дверей кабины
 LA - релеяные контакты выключателя открытия дверей VVVF
 LC - релеяные контакты выключателя закрытия дверей VVVF
 CM1 - релеяные контакты выключателя реверса VVVF

Изм.	Лист	N докум.	Подпись	Дата	Лист
					2

ELE 2000/AL641 33

Копировал:

Формат: А3



EXA - верхний концевой выключатель
 CIP - выключатель упора вприямке
 FOS - кнопка стоп в приямке
 STOP - кнопка стоп поста ревизии
 IDB - кнопка движения вниз поста ревизии
 IUB - кнопка движения вверх поста ревизии

BOX - пост ревизии в станции управления
 ISP - переключатель инспекция/нормальная работа
 ARC - выключатель ловителя
 CPC - блок контакты дверей кабины
 CPI, CPn - блок контакты дверей шахты

DK1...DKn - контакты устройства безопасности

Изм.	Лист	N докум.	Подпись	Дата

ELE 2000/AL641 33

Тип: ЖЖЖ

Слов. N

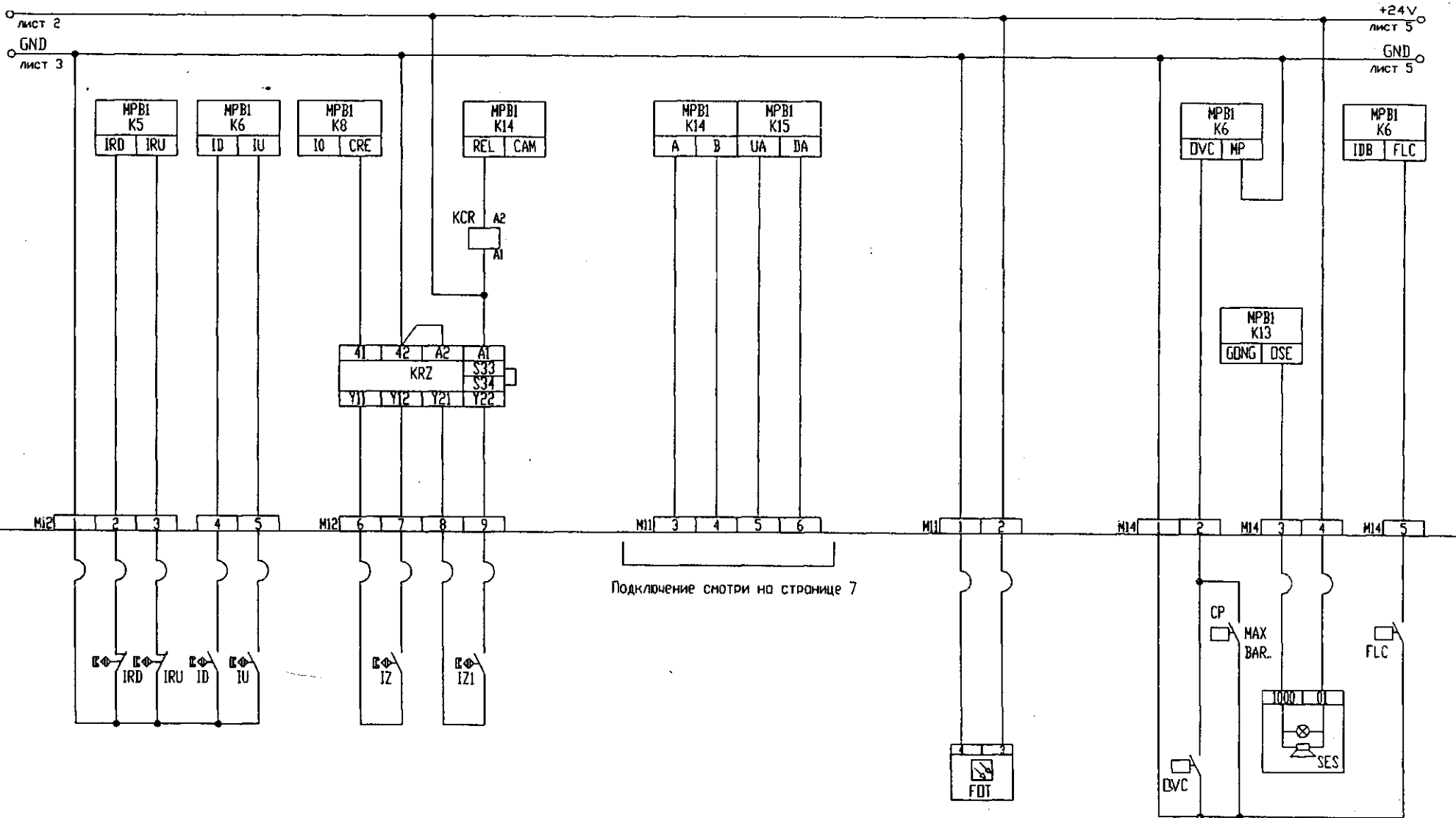
Подл. и дата

Изм. N

Взр. и дата

Подл. и дата

Изм. N



Подключение смотри на странице 7

- IRU - бистабильный датчик смены направления движения вверх
- IRD - бистабильный датчик смены направления движения вниз
- ID - IU - датчики замедления и точной остановки
- FDT - питание блока фотоэлементов
- IZ, IZ1 - датчики дверной зоны
- SES - сигнальное устройство о перегрузе кабины
- FLC - датчик полной загрузки
- CP - датчик максимального давления
- DVC - датчик перегруза

Изм.	Лист	N докум.	Подпись	Дата

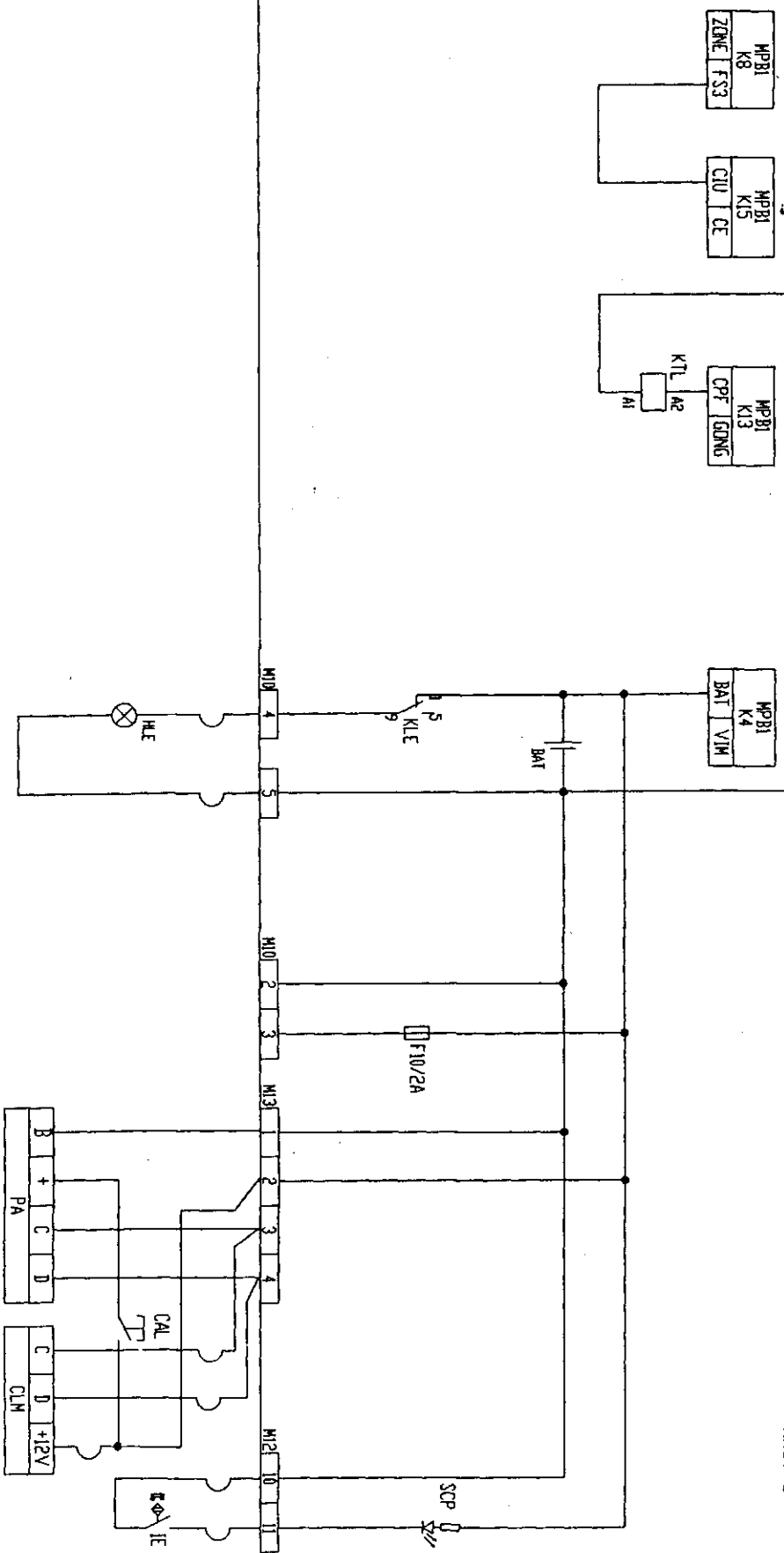
ELE 2000/AL641 33

Лист 4

Инв.Н.подл.	Подп. и дата	Взос. инв.Н	Инв.Н дубл.	Подп. и дата	Справ. N	Перв. прием
-------------	--------------	-------------	-------------	--------------	----------	-------------

0 GND
 лист 4
 +24V
 лист 4

лист 6
 +24V
 лист 6



РА - интерлок в кабине
 СЛМ - интерлок в машинном помещении (или диспетчерской)
 IE - датчик присутствия водителя на эстаке
 JFE - датчик аварийного останова
 HLE - аварийное освещение кабины

CAL - кнопка вызова из кабины

Инв.Лист	N Док.м.	Подпись/Дата

ELE 2000/AL641 33

Копировать

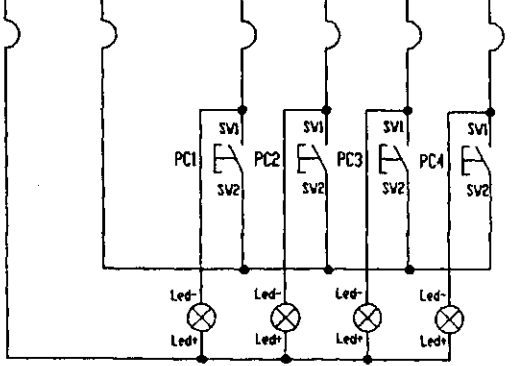
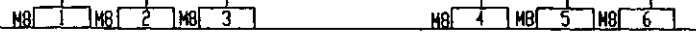
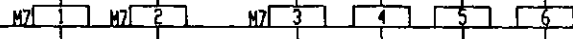
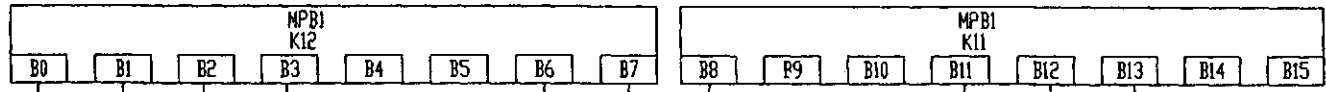
Формат А3

Лист	5
------	---

Перв. проект
 Тип: ЖЖЖ
 Справ. N

Изм.подл.
 Подп. и дата
 Взам. инв. N
 Инв. дзв.л.
 Подп. и дата

GND
 ЛИСТ 5
 +24V
 ЛИСТ 5



Подключение смотри на странице 7

PC1...PC4 - кнопки призова в кабине лифта

Изм./Лист	N докум.	Подпись	Дата

ELE 2000/AL641 33

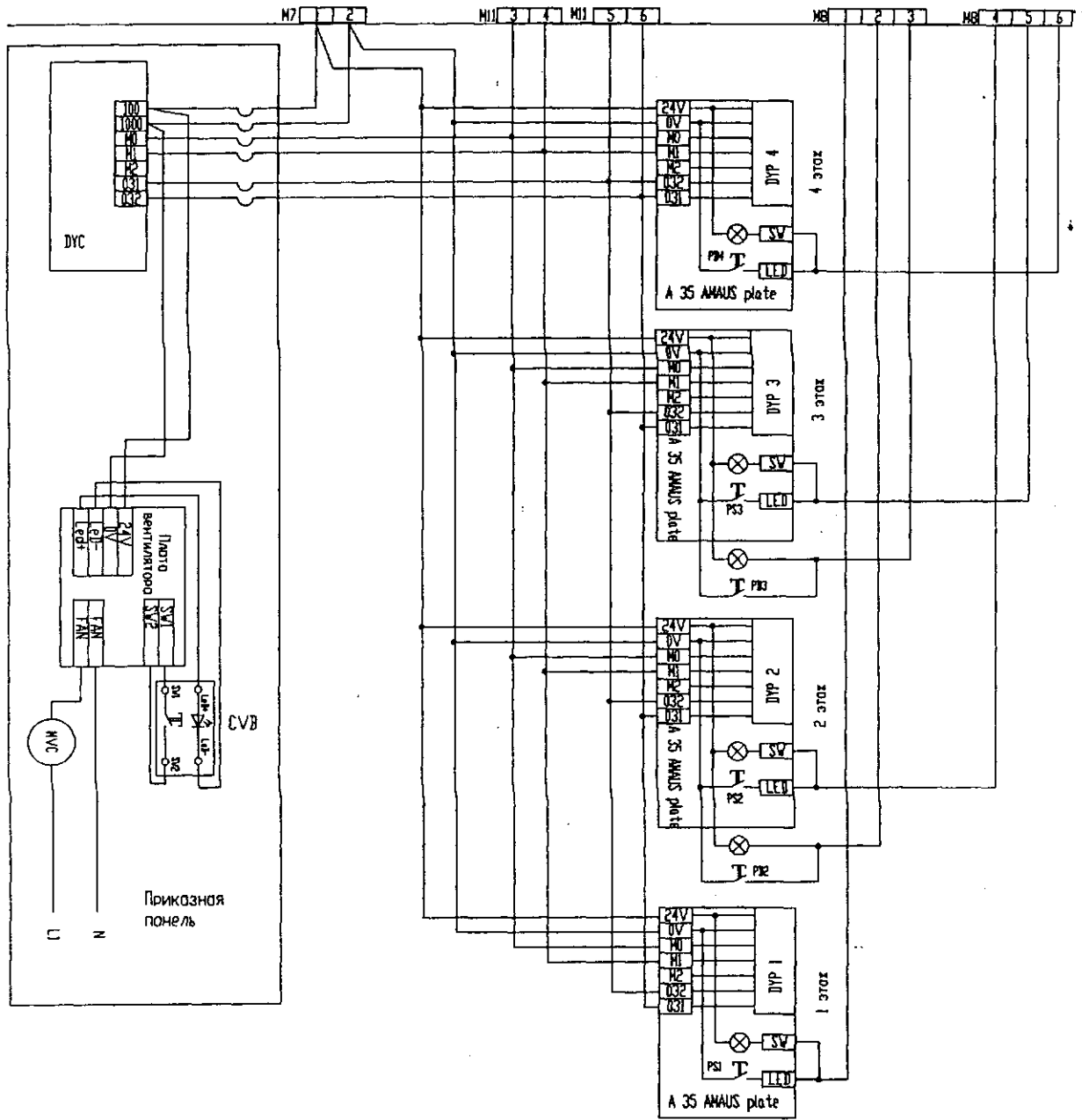
Лист
6

Копировать

Формат А3

Инв.№ подл.	Подп. и дата	Взам. инв.№	Инв.№ дубл.	Подп. и дата
-------------	--------------	-------------	-------------	--------------

Справ. №	Перв. прием
----------	-------------



- DYC - информационное табло в кабине
- DYP1...DYP4 - информационное табло на этажах
- CVB - кнопка включения вентилятора
- MVC - мотор вентилятора в кабине
- PS1,PS3 - кнопки вызова вверх
- PD3,PD4 - кнопки вызова вниз

Изм./Лист	№ док-м.	Подпись/Дата

ЕЛЕ 2000/АЛ641 ЭЗ

Копировал:

Формат А3

Обознач. позиции	Назначение	Кол. Шт.	Примечание
<u>Машинное помещение</u>			
Q	Вводное устройство	1	
VMP	Электромагнитный клапан движения кабины на малой скорости	1	
VML	Электромагнитный клапан движения кабины на большой скорости	1	
VMD	Электромагнитный клапан движения кабины вниз	1	
CP	Датчик контроля максимального и минимального давления в гидросистеме	1	
PTC	Датчик контроля температуры электродвигателя гидроагрегата	1	
TO	Датчик контроля температуры масла в гидроагрегате	1	
Q1	Автоматический выключатель освещения кабины и питания платы частотного регулятора привода дверей	1	
M	Электродвигатель насоса гидроагрегата	1	
MPB1	Плата контроллера	1	
KRZ	Реле дверной зоны	1	
TR	Трансформатор	1	
RD, RD1	Диодный мост	2	
RF	Реле фаз	1	
F1...F9	Вставки плавкие	6	
KL	Контактор движения вверх	1	
KDE	Контактор включения обмоток электродвигателя по схеме	1	
KST	Контактор включения обмоток электродвигателя по схеме звезда	1	
KUB1, RUB2	Реле устройства защиты от проникновения в шахту (УБ)	2	
KC	Реле открытия дверей	1	
KA	Реле закрытия дверей	1	
VA	Автоматический выключатель цепей безопасности	1	
KRD	Реле движения вниз	1	
KGV	Реле большой скорости	1	
BOX	Пост ревизии в станции управления	1	
OVC	Датчик перегруза	1	
FLC	Датчик полной загрузки	1	

ELE2000/AL 641 ПЭЗ						
Лист	№ докум.	Подп.	Дата	Лит.	Лист	Листов
№	AXEL S.r.l.				1	3
Sede Legale: Via Monzeghe 10, 6 20090 CESANO BOSCONI (MI)				Лифт с гидравлическим приводом Перечень элементов		
Uffici: Via B. D'Alviano, 2 - 20148 MILANO Tel. 02/472518 - Fax 02/472528 Partita IVA 10295090152						

Обознач. позиции	Назначение	Кол. Шт.	Примечание
KLE	Реле аварийного освещения	1	
SCP	Светодиод сигнализирующий о положении кабины в зоне точной остановки	1	
KTL	Реле временного освещения кабины	1	
	<u>Кабина</u>		
MI	Электродвигатель привода дверей	1	
СMI	Релейный выход концевого выключателя реверса дверей	1	
D0B	Кнопка открытия дверей	1	
DCB	Кнопка закрытия дверей	1	
LA	Релейный выход концевого выключателя открытия дверей	1	
LC	Релейный выход концевого выключателя закрытия дверей	1	
F0T	Блок фотоэлементов	1	
CPC	Блок контакты дверей кабины	1	
STOP	Кнопка стоп поста ревизии	1	
IDB	Кнопка движения вниз поста ревизии	1	
IUB	Кнопка движения вверх поста ревизии	1	
ISP	Переключатель инспекция/нормальная работа	1	
ARC	Выключатель ловителей	1	
DYC	Информационное табло в кабине		
IRU	Бистабильный датчик смены направления движения вверх	1	
IRD	Бистабильный датчик смены направления движения вниз	1	
ID – IU	Датчики замедления и точной остановки	2	
IZ, IZI	Датчики дверной зоны	2	
SES	Сигнальное устройство о перегрузе в кабине	1	
IE	Датчик присутствия кабины на этаже	1	
HTL	Лампа временного освещения кабины	1	
PRT	Розетка на крыше кабины	1	
HLC	Освещение кабины	1	
HLE	Аварийное освещение кабины	1	
PAC	Кнопка вызова персонала	1	
PC1...PC4	Кнопки приказа в кабине лифта	6	
PA	Интерком в кабине	1	
CAL	Кнопка переговорного устройства	1	
VVVF	Плата PORTRONIC 4000 частотного регулятора привода дверей	1	

				ELE2000/AL 641 ПЭЗ	Лист 2
Лист	№ докум	Подп.	Дата		

