

ZION - 1



MIRTEC

ЦЕНТР МЕТАЛЛУРГИЧЕСКИХ ПРОМЫШЛЕННЫХ ИССЛЕДОВАНИЙ И ТЕХНОЛОГИЧЕСКОГО РАЗВИТИЯ.

СВИДЕТЕЛЬСТВО О СООТВЕТСТВИИ

Свидетельство №: LF/A-C-1124/07

Физическое лицо/
Производитель/
Владелец сертификата **Компания SAHIN ASANSORLERI SAN.
ТУРЦИЯ/СТАМБУЛ/Ататюрк**

Описание/Тип продукта: **Электрическая плата управления для лифтов
Тип: ZION-1**

Директива ЕС /Стандарты: 96/1Q/ЕС, Приложение I, 69/336/ЕС,
EN81.1, Параграфы 13 и 14, Приложение H,
EN 12015, EN 12016, EN 56011-A1,A2, EN 61000-6

Контрольная и тестовая
установка: Производственное учреждение компании SAHIN/ Кадикоу/СТАМБУЛ
Лаборатории CONCEPT, СТАМБУЛ

Департамент лифтового тестирования и сертификации компании MIRTEC SA свидетельствует о том, что вышеуказанный производитель соблюдает все технические нормы в соответствии с требованиями Приложения V от 95/16/ЕС, и предоставил нам все необходимые документы об этом 24.05.07 для проверки его состоятельности и в целях архивного хранения данных документов.

Все проверки и контрольные тестирования за соблюдением вышеупомянутых стандартов ЕС проводились в лабораториях CONCEPT. В мае 2007 года проводились проверки относительно электромагнитной совместимости (8S/336/ ЕС). Отчет лабораторий CONCEPT: A 0284 0295 00 NY Контрольные тесты относительно надлежащего и безопасного функционирования главной, вспомогательной цепи и цепи безопасности осуществлялись инспектором компании MIRTEC SA на производственных и тестовых учреждениях компании SAHIN 10.05.07 (95/16/ЕС).

Соответствующий отчет компании MIRTEC: LF/A-R-1124/07

Производителю надлежит опубликовать заявление о достоверности (Сертификат изготовителя по Стандарту 95/16/ЕС) и проштамповать знаком Директивы 89/336/ЕС.

При выполнении значительных изменений в дизайне и изготовлении контрольной панели следует уведомить компанию MIRTEC S A.

Свидетельство действительно до Мая 2009 года.

Дата выдачи: 29.06.07

Департамент сертификации компании MIRTEC

И.Димитрадис *[подпись и печать]*

Уведомительный номер органа сертификации CE 0437

AET: B172

(Контактная информация неразборчива)	(Контактная информация неразборчива)	(Контактная информация неразборчива)
---	---	---

ТЕХНИЧЕСКИЕ ПАРАМЕТРЫ ZION-1

НАЖАТЬ КЛАВИШУ **SEC/OK** ДЛЯ ВЫБОРА ЭКРАННОЙ СТРАНИЦЫ **WATCHING-FAULT** (ПРОСМОТР ОШИБОК) или **PARAMETER** (ПРОСМОТР ПАРАМЕТРОВ)

ДЛЯ ВЫЗОВА МЕНЮ НАЖАТЬ КЛАВИШУ **M+** ИЛИ **M-**

ЭКРАННАЯ СТРАНИЦА ПРОСМОТРА ПАРАМЕТРОВ

0. КОДОВАЯ СТРАНИЦА

1. СКОРОСТЬ ПРОВЕРКИ (НИЗКАЯ/ВЫСОКАЯ)
2. ТИП УПРАВЛЕНИЯ (ЭЛЕКТРИЧЕСКИЙ / ГИДРАВЛИЧЕСКИЙ)
3. КОЛИЧЕСТВО ОСТАНОВОК (0 / 1 6)
4. УСТАНОВКА В ШАХТЕ (ПОСЛЕДОВАТЕЛЬНАЯ / ПАРАЛЛЕЛЬНАЯ)
5. ТИП СКОРОСТИ (ДВЕ СКОРОСТИ / VVVF)
6. ТИП ГРУППЫ (ОДИНОЧНЫЙ / ПАРНЫЙ А / ПАРНЫЙ В)
7. ТИП ЧТЕНИЯ (М0 СЧЕТЧИК/ М1 СЧЕТЧИК / КОД ГРЕЯ)
8. ТЕСТИРОВАНИЕ ЗАПУСКА (ПЕРВЫЙ ЭТАЖ / НЕТ)
9. ТИП СБОРА (ОДНОСТОРОННИЙ / ВНИЗ / ВВЕРХ)
10. АВТОМАТИЧЕСКАЯ ДВЕРЬ (НЕТ / ДВЕРЬ КРЕМЕРА / ПОЛНЫЙ АВТОМАТ)
11. ПОЗИЦИЯ ДВЕРЕЙ (ОТКРЫТЫ / ОТКРЫТЫ + KLR / ЗАКРЫТЫ)
12. ЗАДЕРЖКА (1/10 сек.....)
13. ВРЕМЯ МЕДЛЕННОЙ ПРОВЕРКИ (01 сек.)
14. ВРЕМЯ БЫСТРОЙ ПРОВЕРКИ (01 сек.)
15. ВРЕМЯ ОШИБКИ (01 сек.)
16. ВРЕМЯ РАБОТЫ (01 сек.)
17. ВРЕМЯ ОЖИДАНИЯ НА ЭТАЖЕ (01 сек.)
18. ВРЕМЯ ИСТЕЧЕНИЯ ОШИБКИ (01 сек)

- 19. ВРЕМЯ БЛОКИРОВКИ ПРИ ОШИБКЕ (01 сек)
- 20. ВРЕМЯ СТОЯНКИ (10 сек / 11сек)
- 21. ЭТАЖ СТОЯНКИ (0 / 16)
- 22. ВРЕМЯ ОТКРЫВАНИЯ ДВЕРЕЙ (01 сек.)
- 23. ОТМЕНА УПРАВЛЕНИЯ (НЕТ/ ВНУТРЕННЯЯ ОТМЕНА / ВНЕШНЯЯ ОТМЕНА)
- 24. СБРОС ЗАВОДСКИХ УСТАНОВОК
- 25. ПРОГРАММНЫЙ РЕГИСТРАЦИОННЫЙ НОМЕР
- 26. РЕГИСТР (0/16)
- 27. ПРОГРАММА ОТОБРАЖЕНИЯ
- 28. KSR РЕЖИМ (НЕМЕДЛЕННАЯ ОСТАНОВКА / ТОРМОЖЕНИЕ)
- 29. ДЕНЬ ОБСЛУЖИВАНИЯ
- 30. ПРИОРИТЕТНЫЙ ЭТАЖ
- 31. НОМЕР ЭТАЖА ОТМЕНЫ ОСТАНОВКИ (0 / 1 6)
- 32. ОТОБРАЖЕНИЕ ЭТАЖА (ДИСПЛЕЙ / ЛАМПА)

ПОСЛЕ УСТАНОВКИ ПАРАМЕТРОВ НЕОБХОДИМО НАЖАТЬ КЛАВИШУ **OK/SEC** ДЛЯ РЕГИСТРАЦИИ НОВЫХ ПАРАМЕТРОВ

FAULT SCREEN (ЭКРАННАЯ СТРАНИЦА ОШИБОК)

ВЫ ИМЕЕТЕ ВОЗМОЖНОСТЬ ПРОСМАТРИВАТЬ ОШИБКИ, КОТОРЫЕ ОТОБРАЖАЮТСЯ НА ЭКРАННОЙ СТРАНИЦЕ ОШИБОК ОТ САМОЙ ПОСЛЕДНЕЙ К БОЛЕЕ РАННИМ С ПОМОЩЬЮ НАЖАТИЯ КЛАВИШ **M+** И **M-**

ДЛЯ УДАЛЕНИЯ ИНФОРМАЦИИ ОБ ОШИБКЕ ПОСЛЕ ОПЕРИРОВАНИЯ С КЛАВИШАМИ **+/-** НЕОБХОДИМО НАЖАТЬ КЛАВИШУ **OK/SEC**

WATCHING SCREEN (ЭКРАННАЯ СТРАНИЦА НАБЛЮДЕНИЯ)

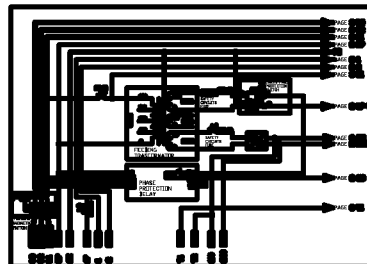
K- - ОТОБРАЖАЕТ ЭТАЖ, НА КОТОРОМ НАХОДИТСЯ КАБИНА

H- - ОТОБРАЖАЕТ ЭТАЖ, НА КОТОРЫЙ ИДЕТ КАБИНА ЛИФТА

000 ОТОБРАЖАЕТ ВРЕМЯ ПЕРВОГО ЗАПУСКА

000 ОТОБРАЖАЕТ ВРЕМЯ ВТОРОГО ЗАПУСКА

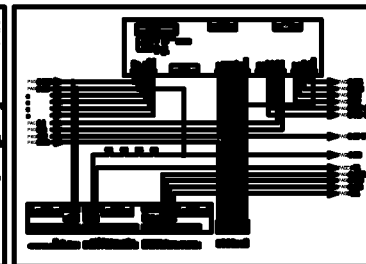
С ПОМОЩЬЮ КЛАВИШ **M+** И **M-** В ЭКРАННОЙ СТРАНИЦЕ НАБЛЮДЕНИЯ ВЫ МОЖЕТЕ ПРОСМОТРЕТЬ ТЕКУЩЕЕ НАПРЯЖЕНИЕ ИЛИ ОТОБРАЗИТЬ ЦЕПЬ КОРОТКОГО ЗАМЫКАНИЯ.



ЛИФТЫ SANIN
(+80 218)458 8748-47-48

СХЕМА СЕДИНЕНИЯ ПЛАТЫ ПАНЕЛИ УПРАВЛЕНИЯ ZON-1

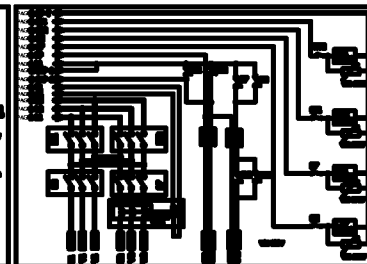
СТРАНИЦА 1.
ДАТА: 23/08/2007
ВЫПОЛНЕНО: ОНУР КЭС



ЛИФТЫ SANIN
(+80 218)458 8748-47-48

СХЕМА СЕДИНЕНИЯ ПЛАТЫ ПАНЕЛИ УПРАВЛЕНИЯ ZON-1

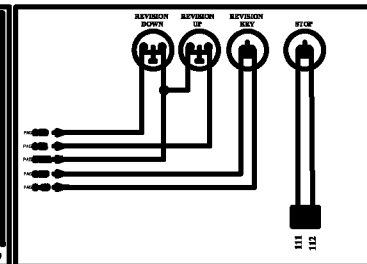
СТРАНИЦА 2.
ДАТА: 23/08/2007
ВЫПОЛНЕНО: ОНУР КЭС



ЛИФТЫ SANIN
(+80 218)458 8748-47-48

СХЕМА СЕДИНЕНИЯ ЗАМЬКАТЕЛЕЙ ПАНЕЛИ УПРАВЛЕНИЯ ZON-1

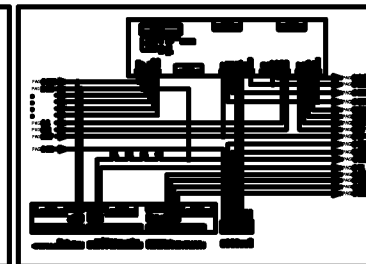
СТРАНИЦА 3.
ДАТА: 23/08/2007
ВЫПОЛНЕНО: ОНУР КЭС



ЛИФТЫ SANIN
(+80 218)458 8748-47-48

КОРРЕКЦИОННАЯ СХЕМА СЕДИНЕНИЯ ПАНЕЛИ УПРАВЛЕНИЯ ZON-1

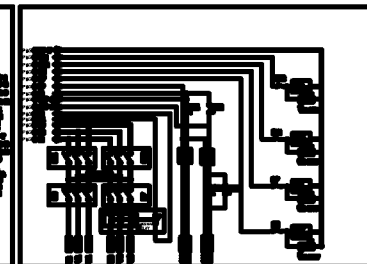
СТРАНИЦА 4.
ДАТА: 23/08/2007
ВЫПОЛНЕНО: ОНУР КЭС



ЛИФТЫ SANIN
(+80 218)458 8748-47-48

СХЕМА СЕДИНЕНИЯ ПЛАТЫ ПАНЕЛИ УПРАВЛЕНИЯ ZON-1

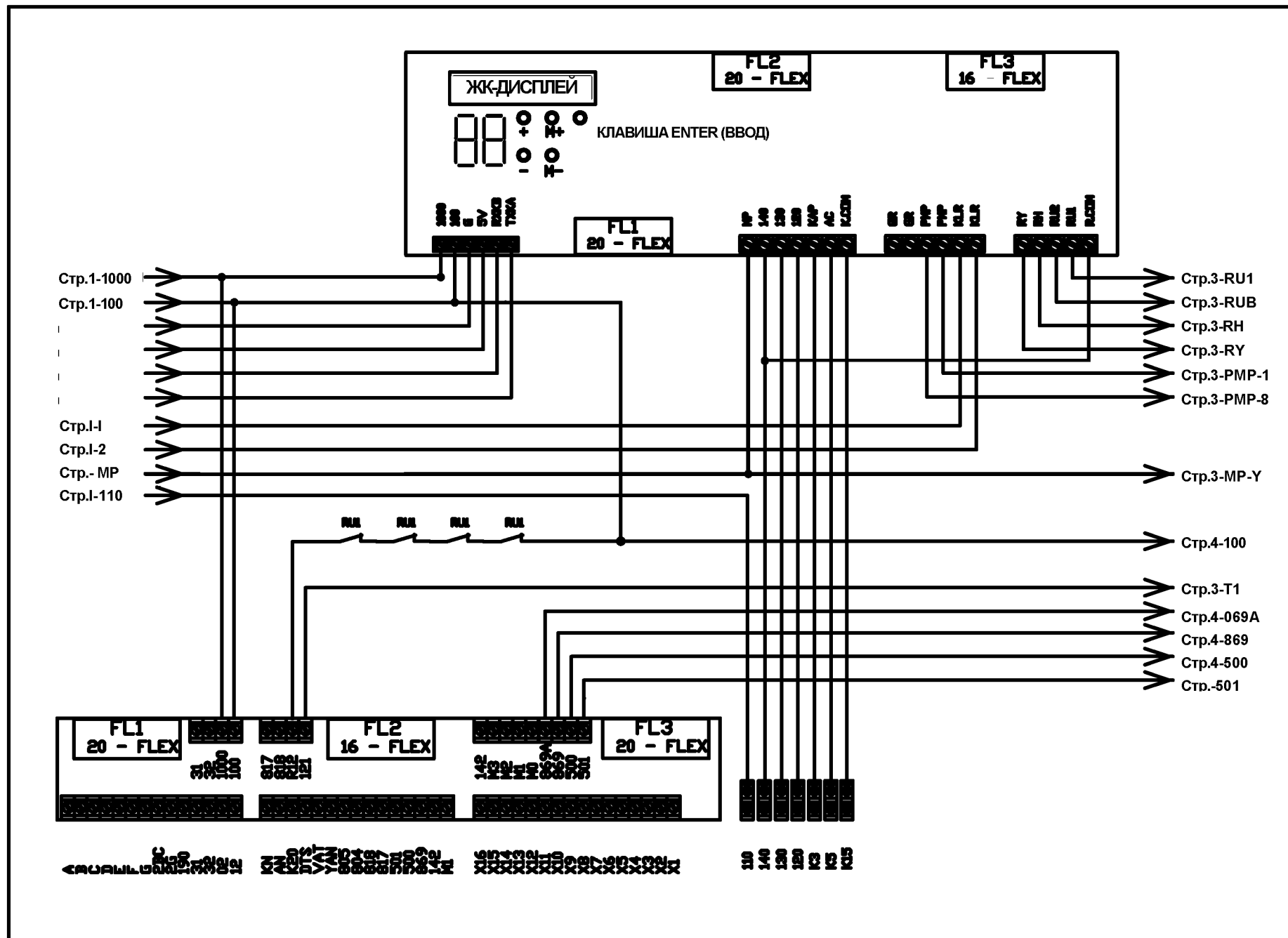
СТРАНИЦА 5.
ДАТА: 23/08/2007
ВЫПОЛНЕНО: ОНУР КЭС



ЛИФТЫ SANIN
(+80 218)458 8748-47-48

СХЕМА СЕДИНЕНИЯ ЗАМЬКАТЕЛЕЙ ПАНЕЛИ УПРАВЛЕНИЯ ZON-1

СТРАНИЦА 6.
ДАТА: 23/08/2007
ВЫПОЛНЕНО: ОНУР КЭС

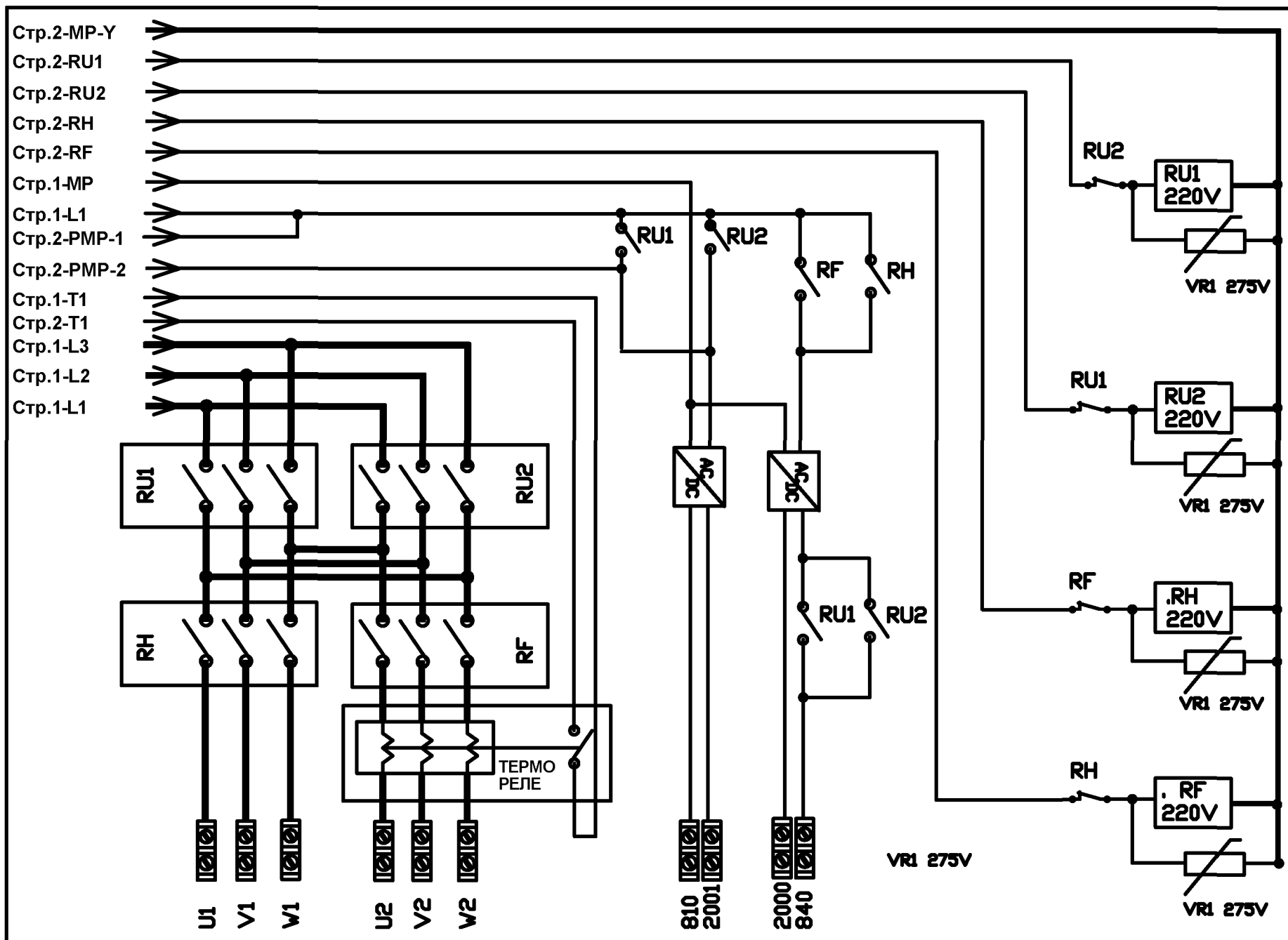


ООО SAHIN ELEVATORS
 (+90 216)456 97 46-47-48

СХЕМА СОЕДИНЕНИЙ
 ПЛАТЫ ПАНЕЛИ
 УПРАВЛЕНИЯ ZION-1

СТРАНИЦА : 2, ДАТА : 23/04/2007

ВЫПОЛНЕНО : ОНУР КУС

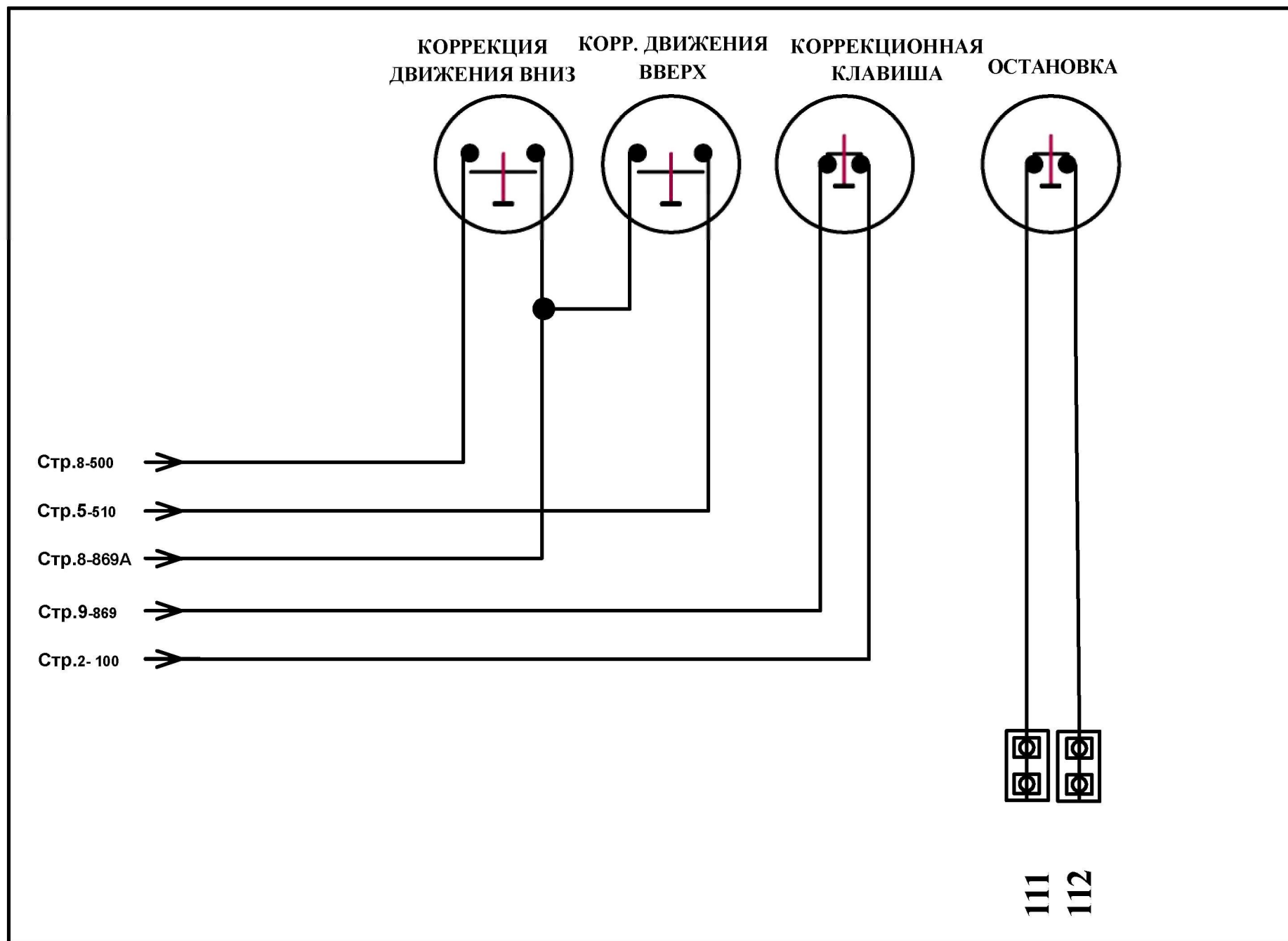


ООО SAHIN ELEVATORS
 (+90 216)456 97 46-47-48

СХЕМА СОЕДИНЕНИЙ
 ЗАМЬКАТЕЛИ ПАНЕЛИ
 УПРАВЛЕНИЯ ZION-1

СТРАНИЦА : 3, ДАТА : 23/04/2007

ВЫПОЛНЕНО : ОНУР КУС

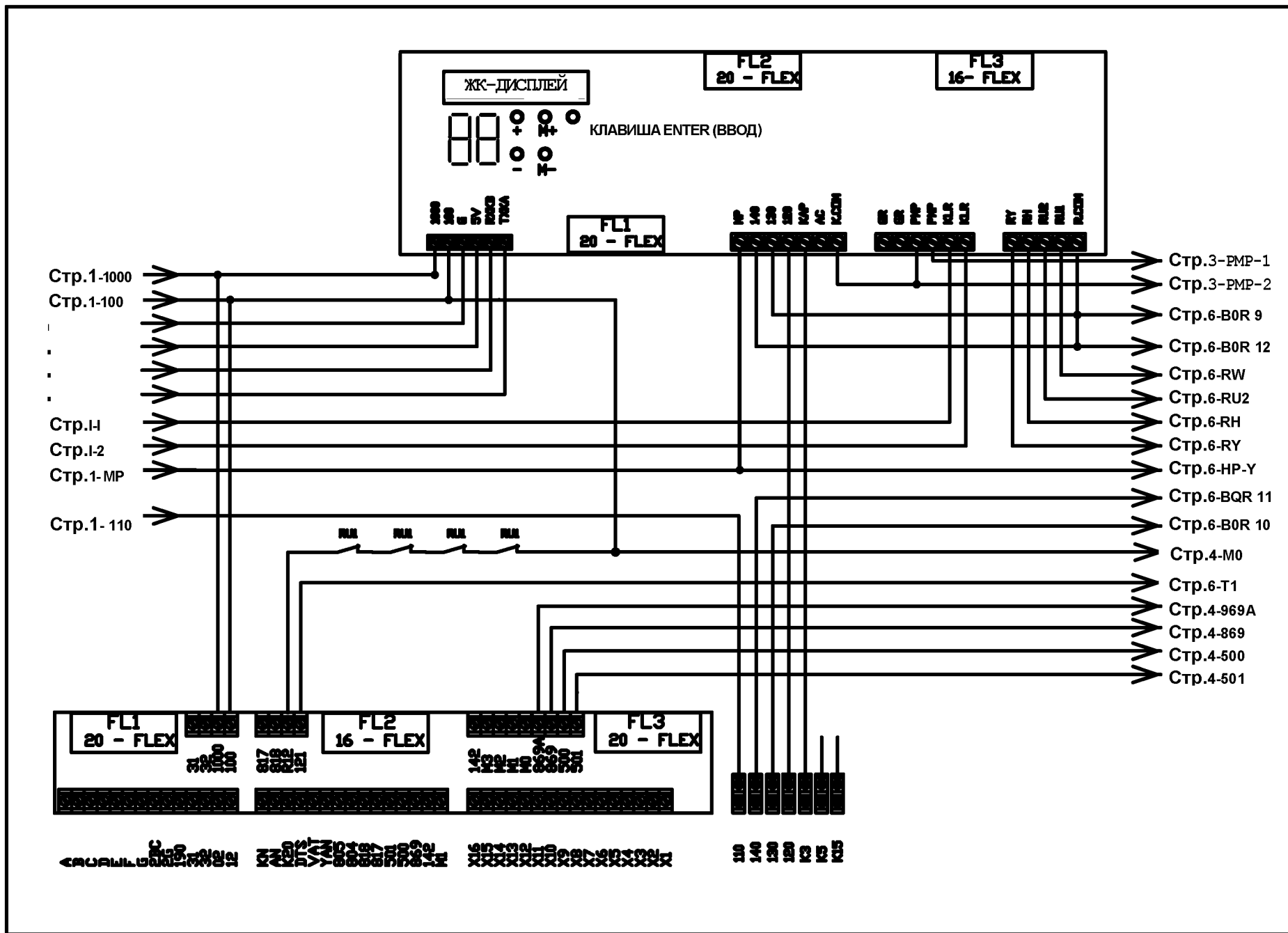


ООО SAHIN ELEVATORS
(+90 216)456 97 46-47-48

КОРРЕКЦИОННАЯ СХЕМА
СОЕДИНЕНИЙ ПАНЕЛИ
УПРАВЛЕНИЯ ZION-1

СТРАНИЦА : 4 , ДАТА : 23/04/2007

ВЫПОЛНЕНО : ОНУР КУС

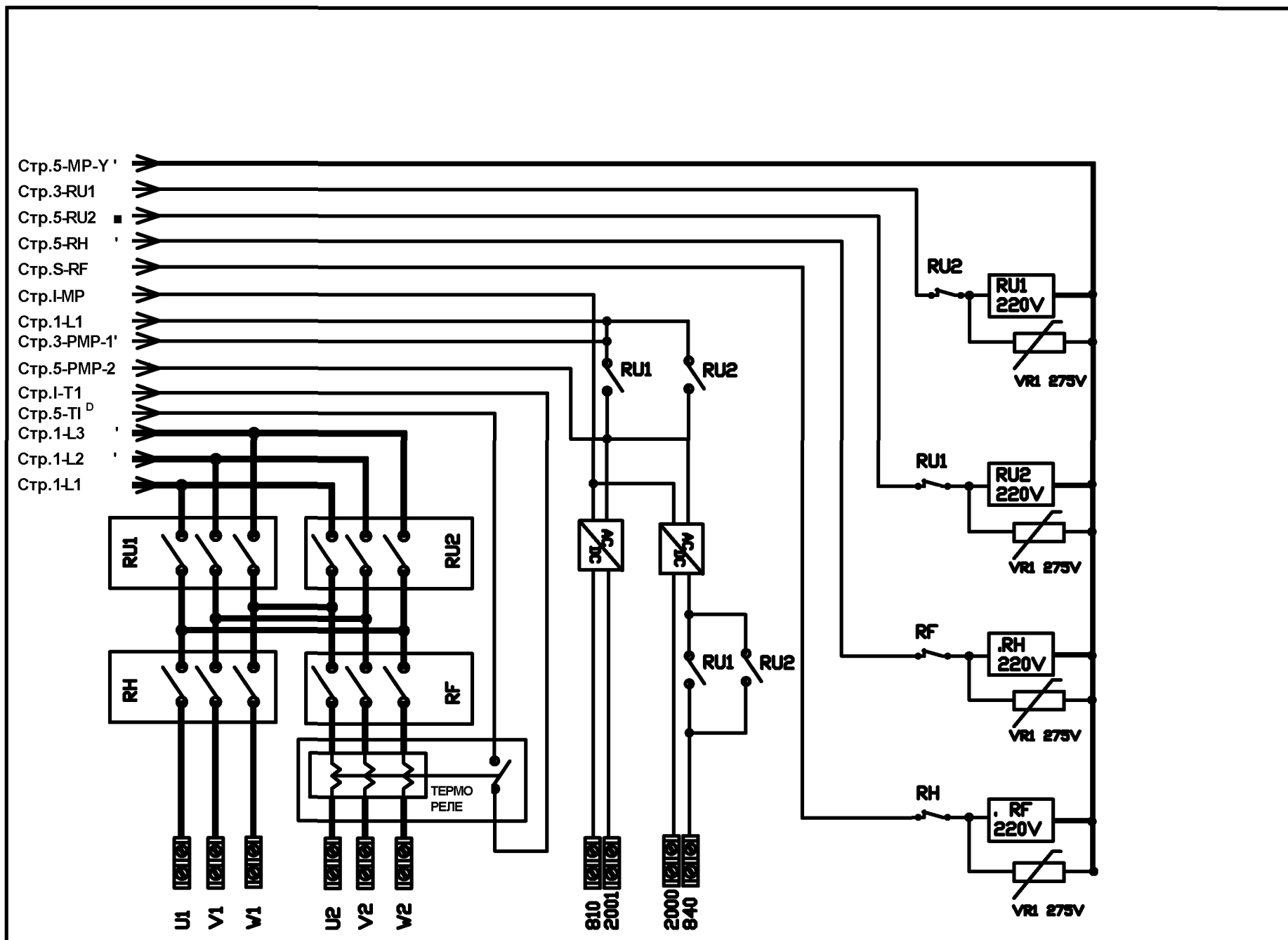


ООО SAHIN ELEVATORS
 (+90 216)456 97 46-47-48

СХЕМА СОЕДИНЕНИЙ
 ПЛАТЫ ПАНЕЛИ
 УПРАВЛЕНИЯ ZION-1

СТРАНИЦА : 5, ДАТА : 23/04/2007

ВЫПОЛНЕНО : ОНУР КУС



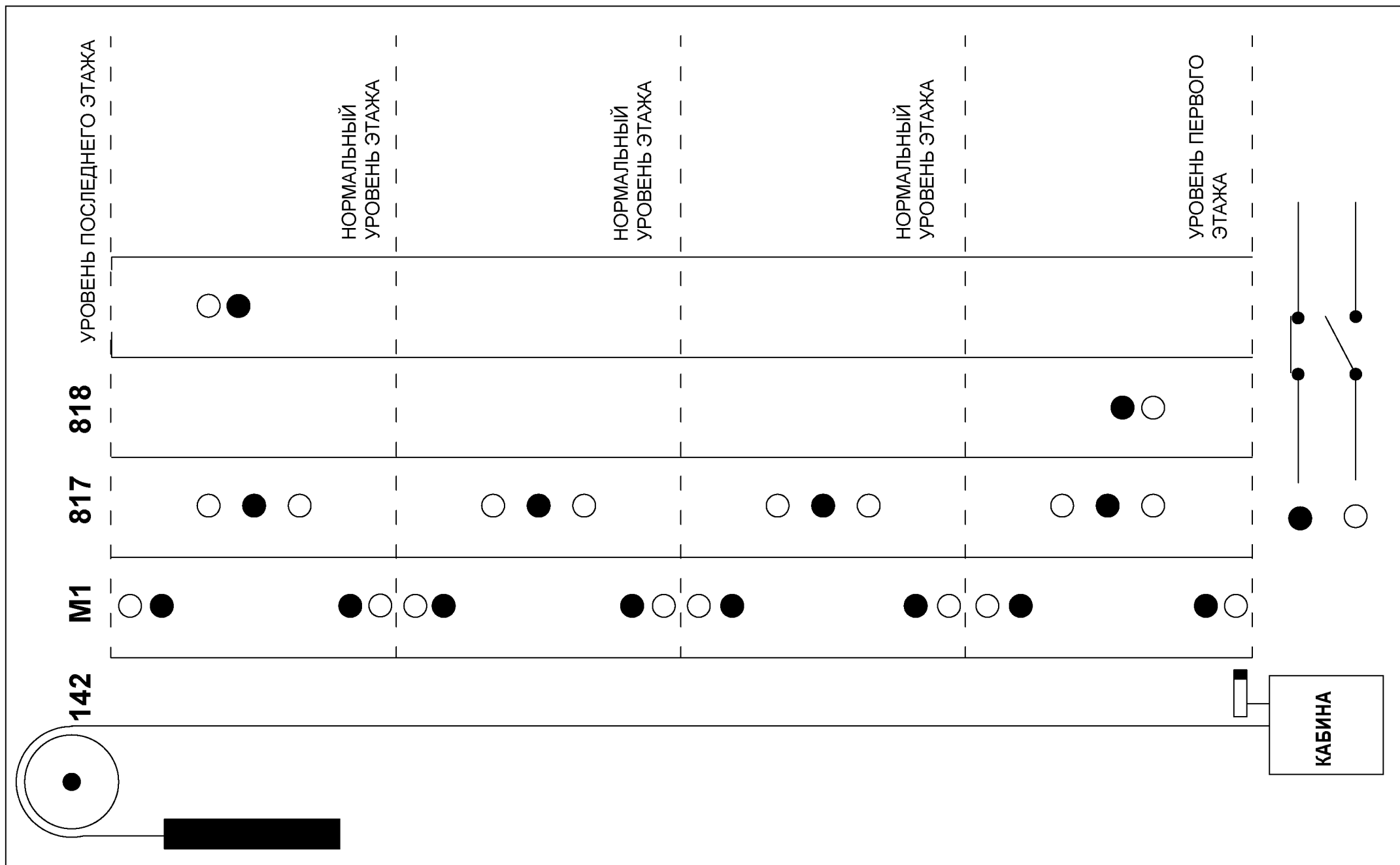
ООО SAHIN ELEVATORS

(+90 216) 456 97 46-47-48

СХЕМА СОЕДИНЕНИЙ
ЗАМКЯТЕЛИ ПАНЕЛИ
УПРАВЛЕНИЯ ZION-1

СТРАНИЦА : 6, ДАТА : 23/04/2007

ВЫПОЛНЕНО : ОНУР КУС

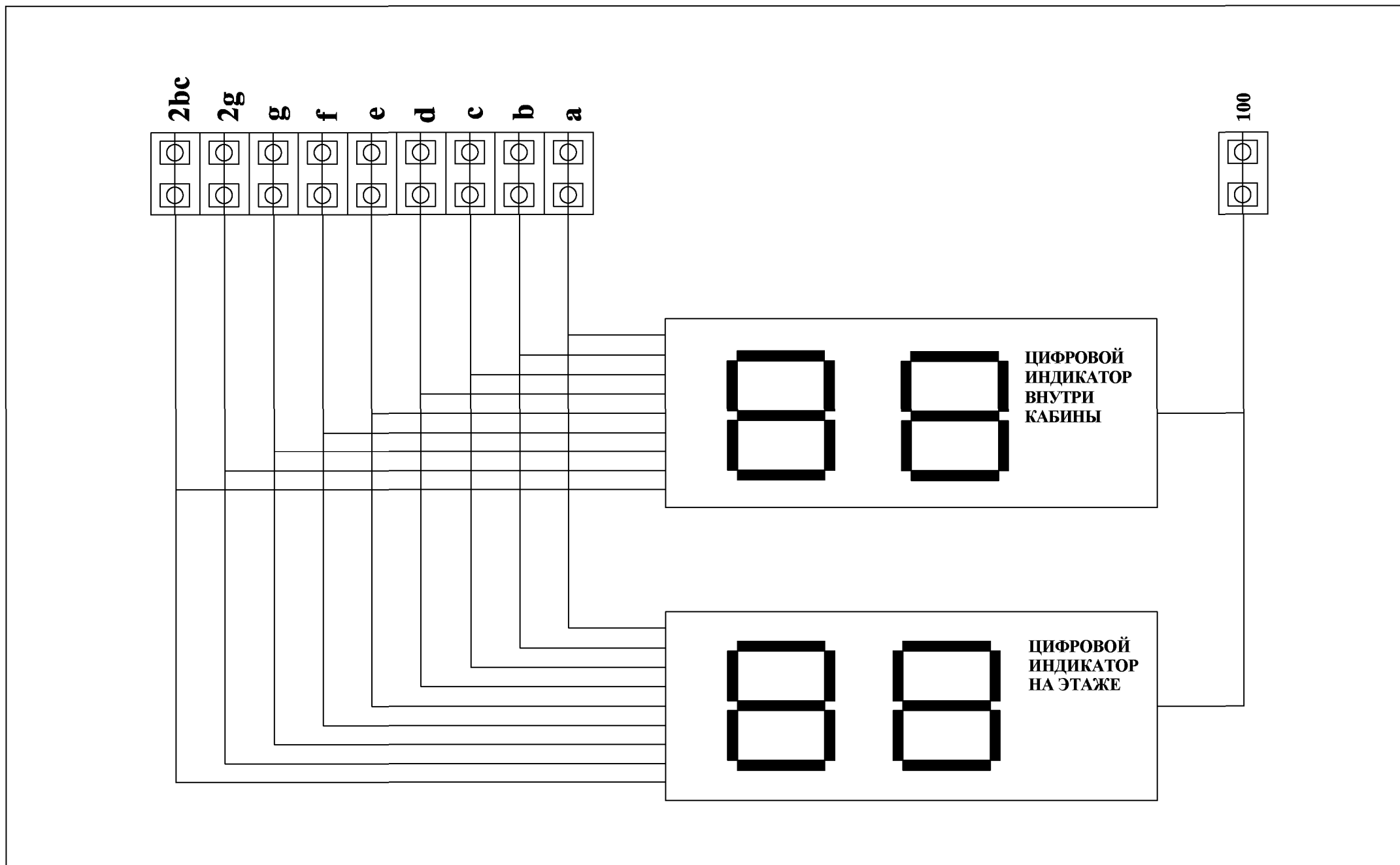


ООО SAHIN ELEVATORS
 (+90 216)456 97 46-47-48

СХЕМА РАСПОЛОЖЕНИЯ МАГНИТНЫХ
 ДАТЧИКОВ ПРИ ИСПОЛЬЗОВАНИИ ПАНЕЛИ
 УПРАВЛЕНИЯ ZION-1 НА ДВЕ СКОРОСТИ

СТРАНИЦА : 7, ДАТА : 23/04/2007

ВЫПОЛНЕНО : ОНУР КУС

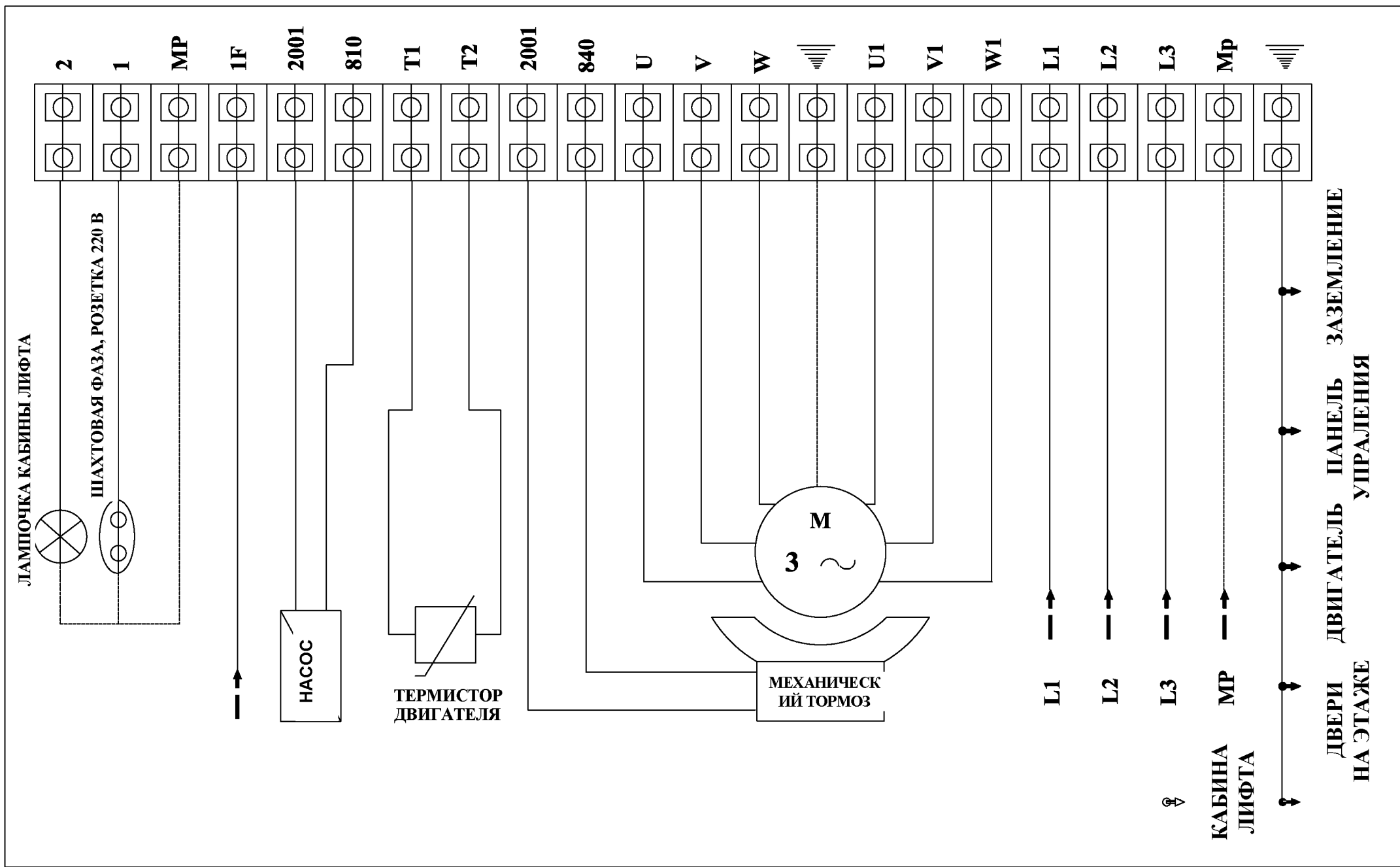


ООО SAHIN ELEVATORS
 (+90 216)456 97 46-47-48

СХЕМА СОЕДИНЕНИЙ
 ЖК-ДИСПЛЕЯ ПАНЕЛИ
 УПРАВЛЕНИЯ ZION-1

СТРАНИЦА : 8 , ДАТА : 23/04/2007

ВЫПОЛНЕНО : ОНУР КУС

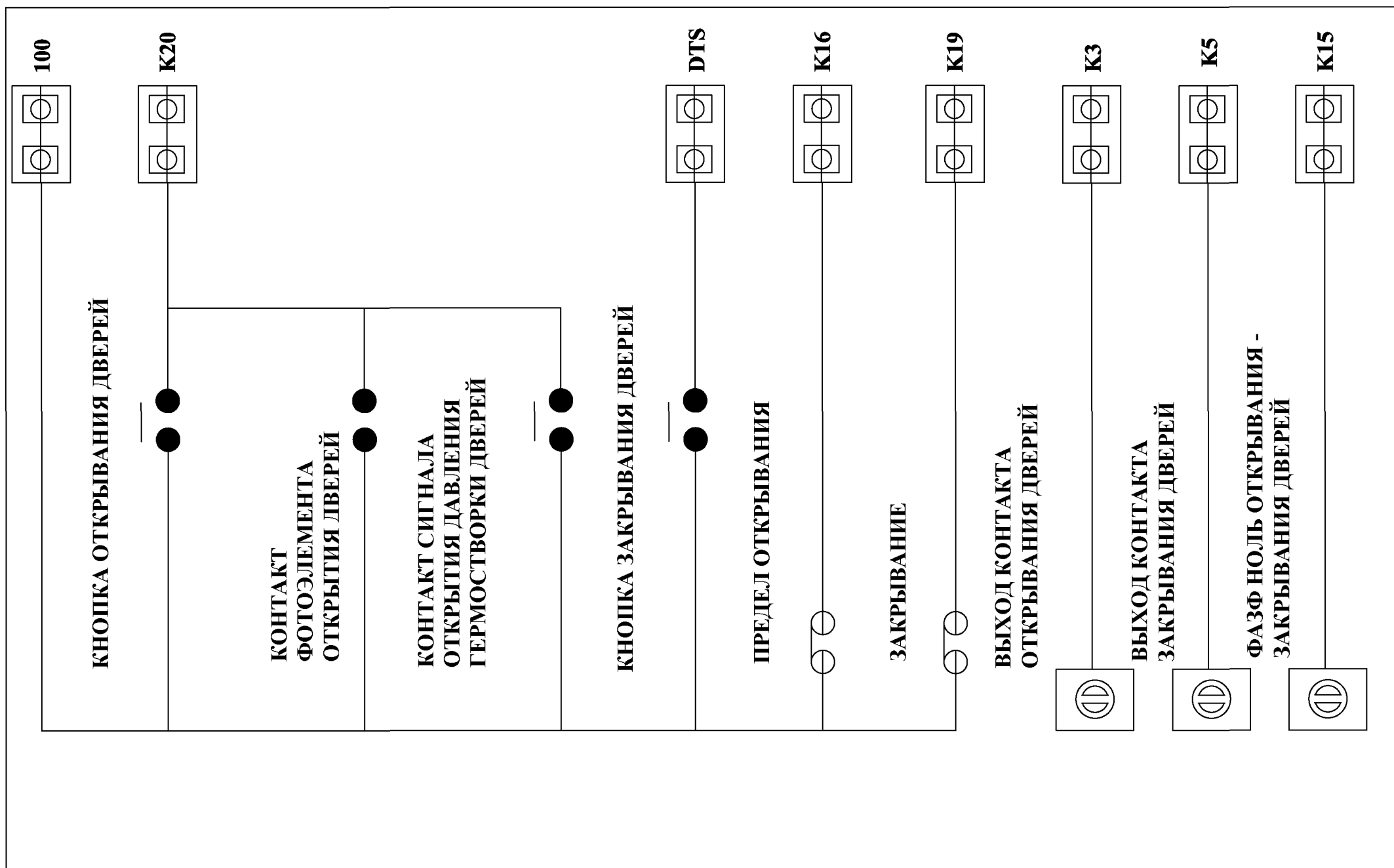


ООО SAHIN ELEVATORS
 (+90 216)456 97 46-47-48

**СХЕМА СОЕДИНЕНИЙ
 ШАХТЫ ЛИФТА ПАНЕЛИ
 УПРАВЛЕНИЯ ZION-1**

СТРАНИЦА : 9, ДАТА : 23/04/2007

ВЫПОЛНЕНО : ОНУР КУС

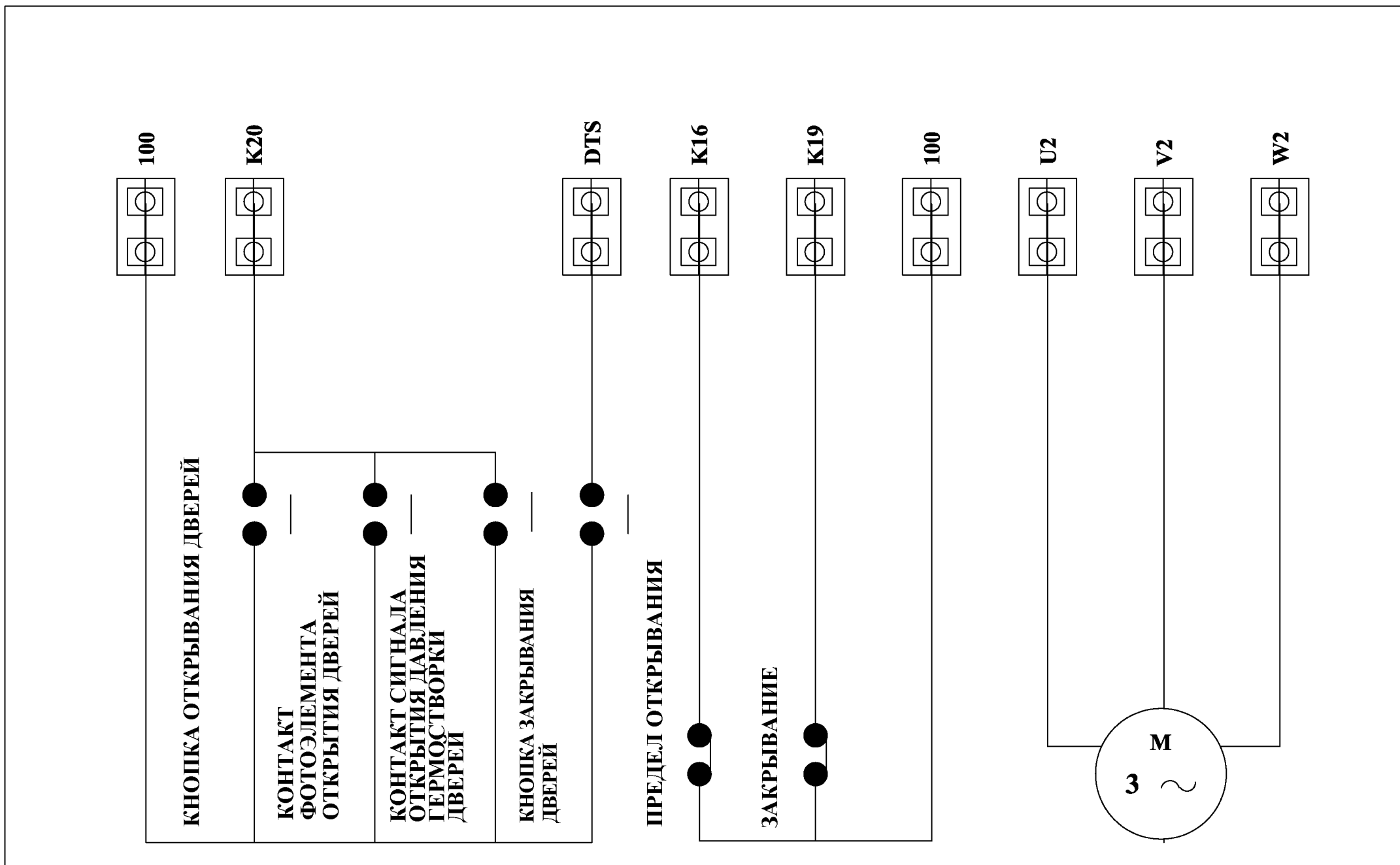


ООО SAHIN ELEVATORS
 (+90 216)456 97 46-47-48

СХЕМА СОЕДИНЕНИЙ МОНОФАЗНЫХ
 АВТОМАТИЧЕСКИХ ДВЕРЕЙ С
 ИСПОЛЬЗОВАНИЕМ ПАНЕЛИ
 УПРАВЛЕНИЯ ZION-1

СТРАНИЦА : 10, ДАТА : 23/04/2007

ВЫПОЛНЕНО : ОНУР КУС

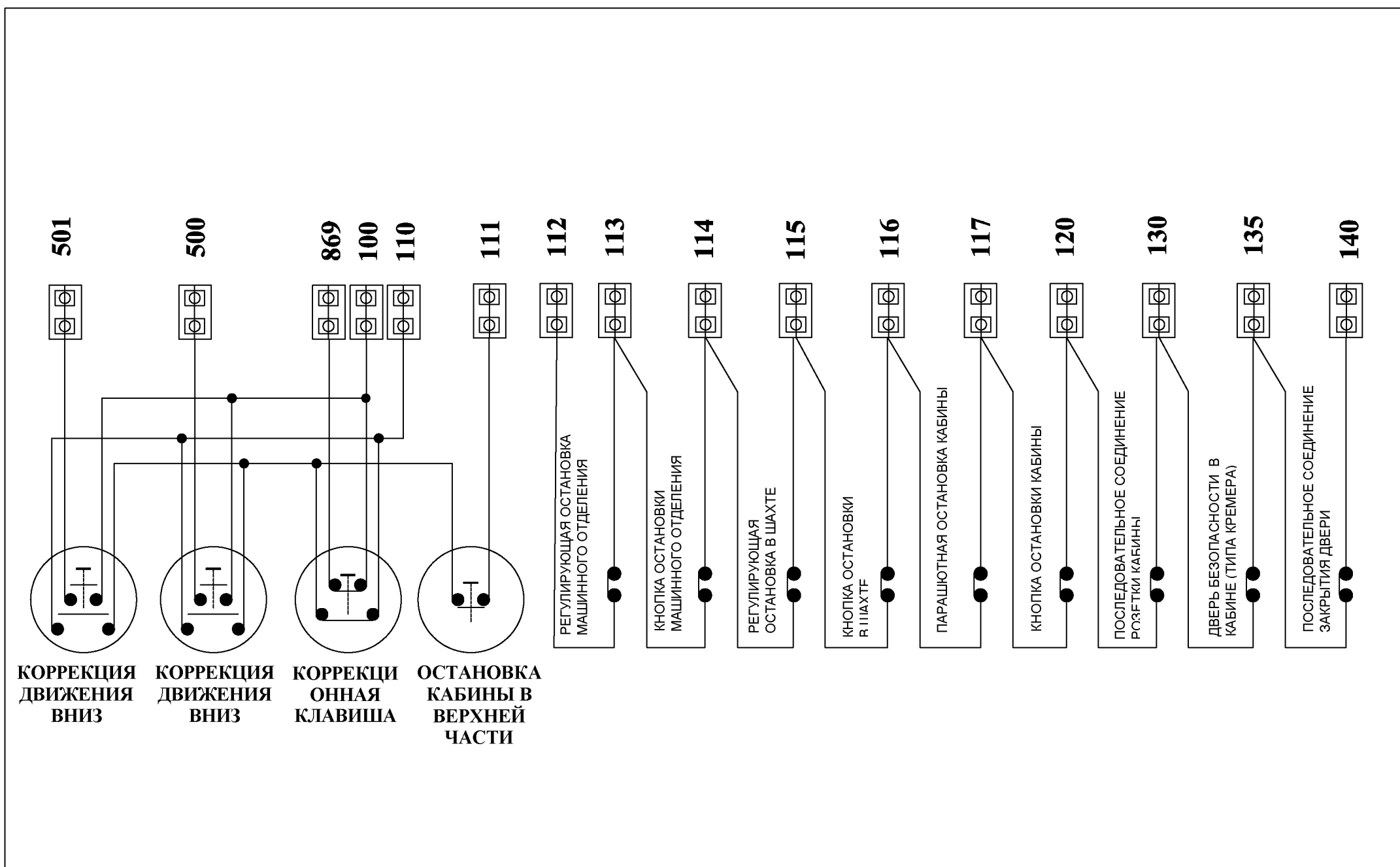


ООО SAHIN ELEVATORS
 (+90 216)456 97 46-47-48

СХЕМА СОЕДИНЕНИЙ ТРЕХФАЗНЫХ
 АВТОМАТИЧЕСКИХ ДВЕРЕЙ С
 ИСПОЛЬЗОВАНИЕМ ПАНЕЛИ
 УПРАВЛЕНИЯ ZION-1

СТРАНИЦА : 11 , ДАТА : 23/04/2007

ВЫПОЛНЕНО : ОНУР КУС

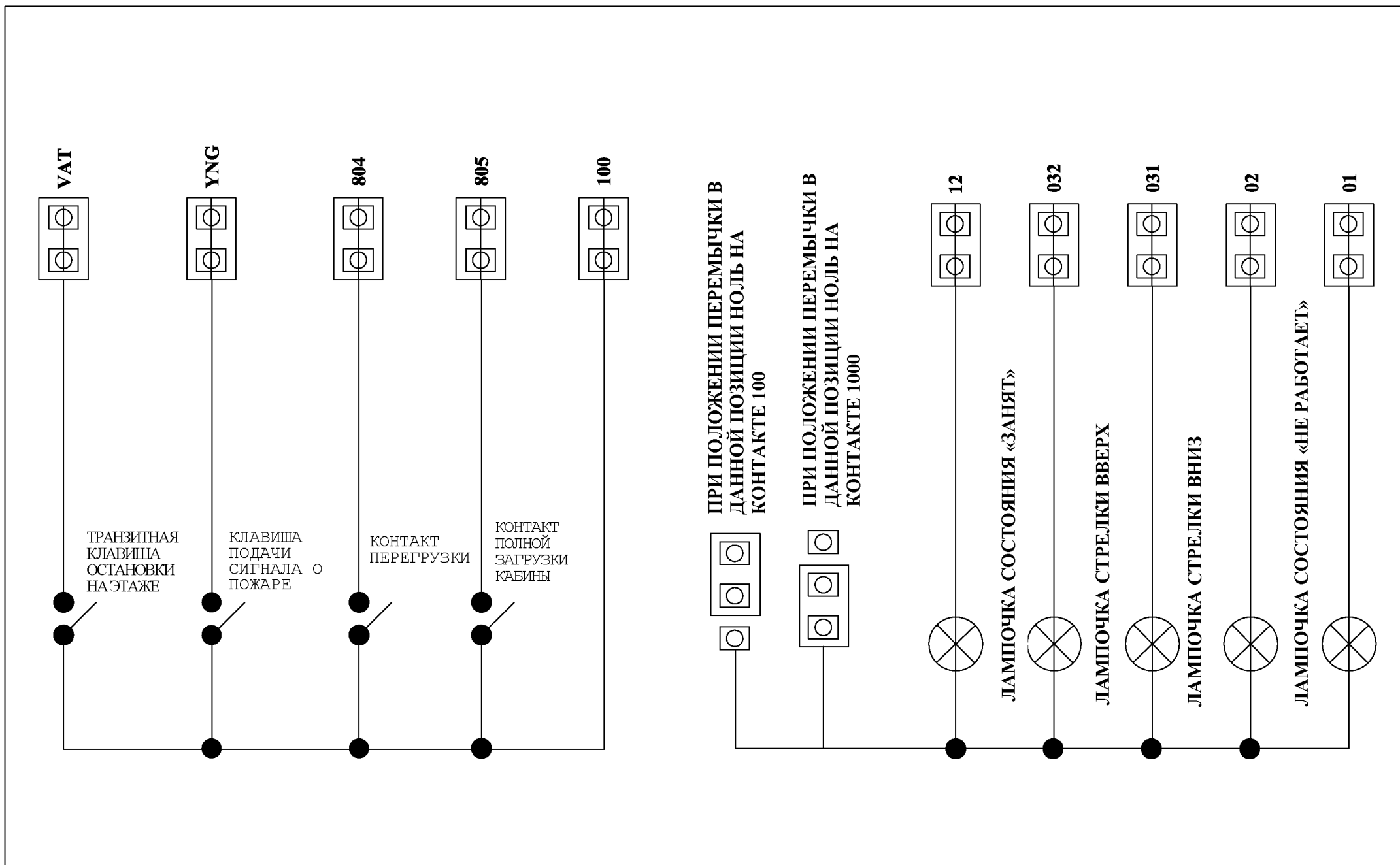


ООО SAHIN ELEVATORS
 (+90 216)456 97 46-47-48

**КОРРЕКЦИОННАЯ СХЕМА
 СОЕДИНЕНИЙ ПАНЕЛИ
 УПРАВЛЕНИЯ ZION-1**

СТРАНИЦА: 12, ДАТА : 23/04/2007

ВЫПОЛНЕНО : ОНУР КУС

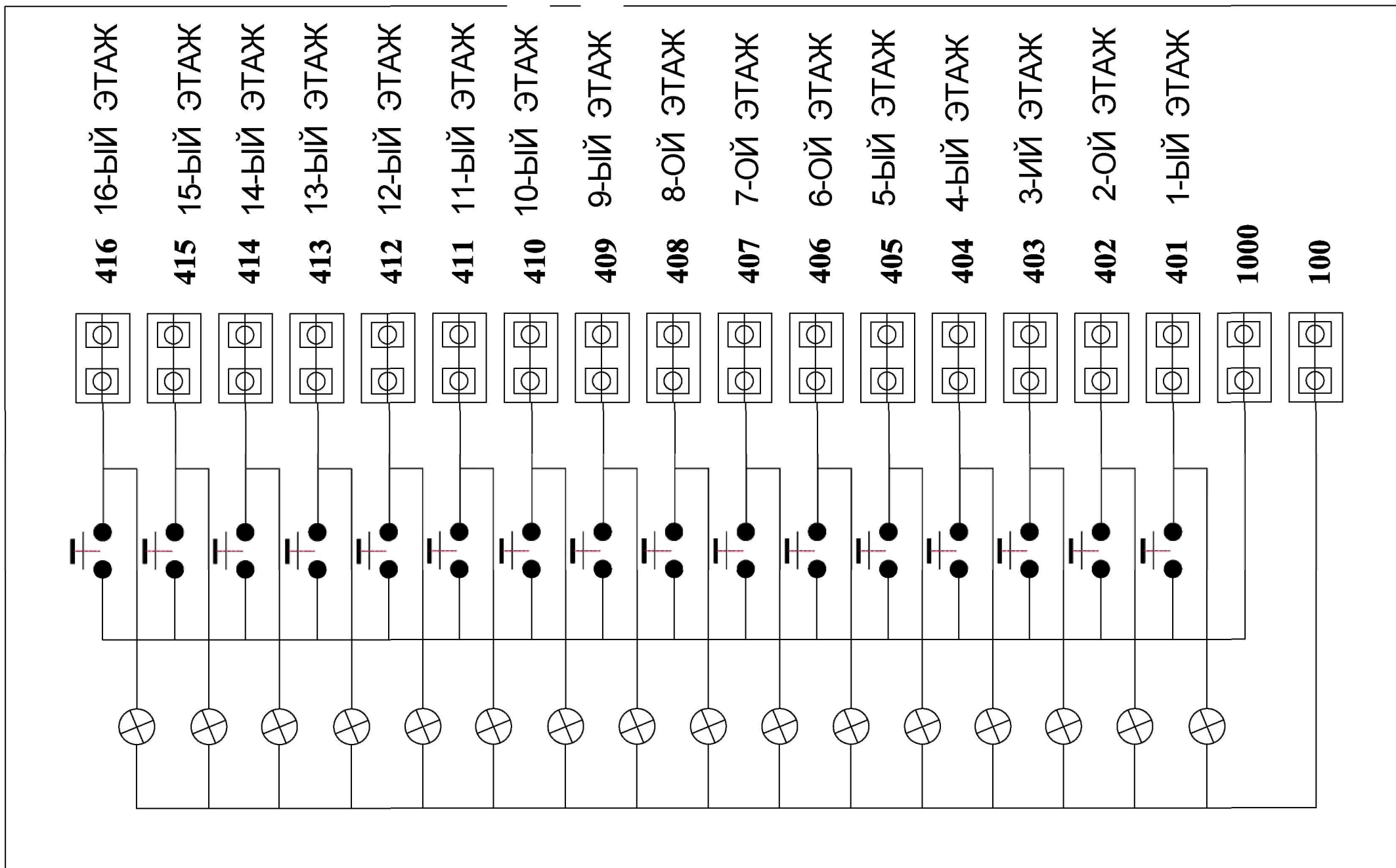


ООО SAHIN ELEVATORS
 (+90 216)456 97 46-47-48

СХЕМА СОЕДИНЕНИЙ ТРЕХФАЗОВОЙ
 ШАХТЫ С ИСПОЛЬЗОВАНИЕМ ПАНЕЛИ
 УПРАВЛЕНИЯ ZION-1

СТРАНИЦА :13, ДАТА : 23/04/2007

ВЫПОЛНЕНО : ОНУР КУС

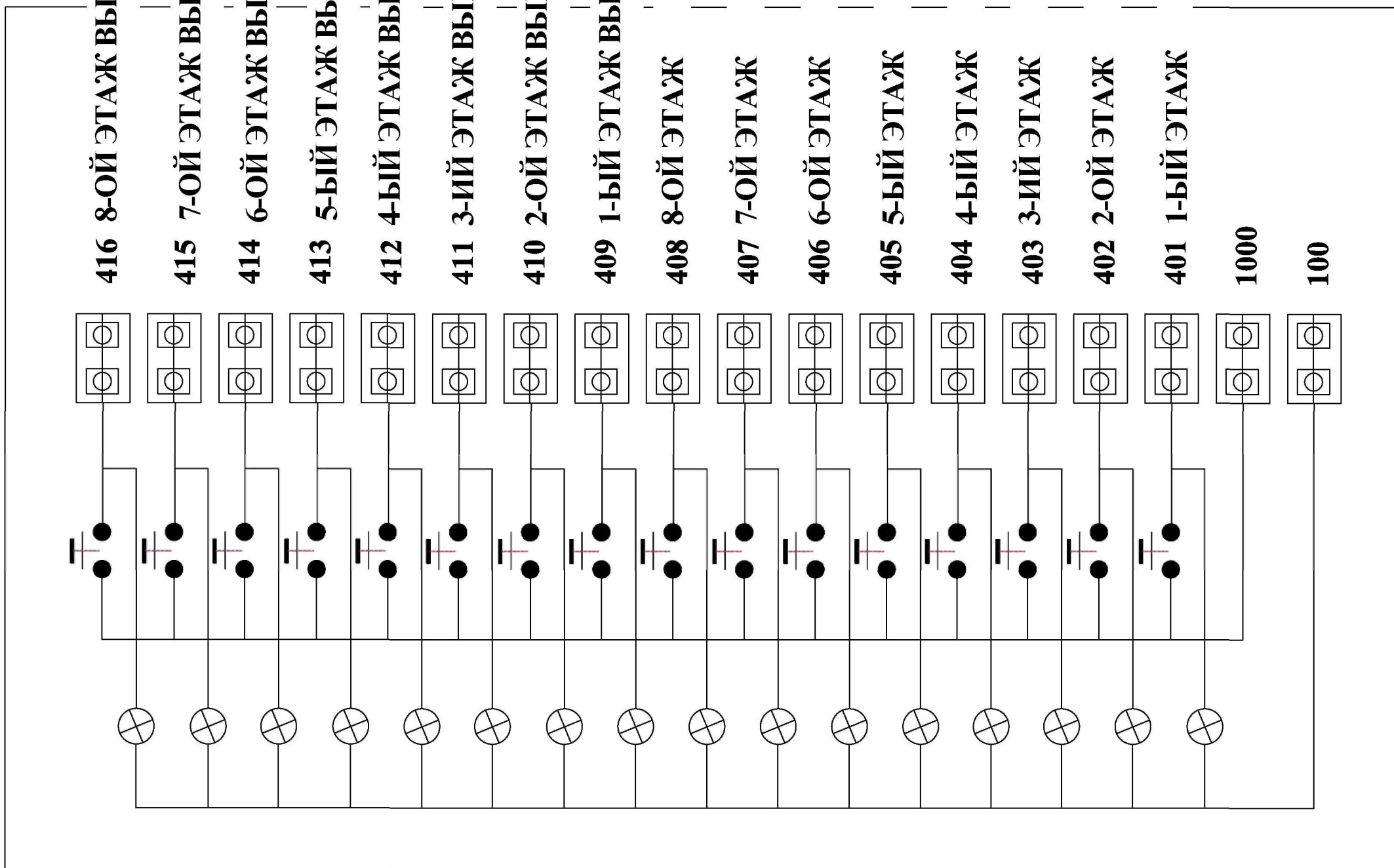


ООО SAHIN ELEVATORS
 (+90 216)456 97 46-47-48

СХЕМА СОЕДИНЕНИЙ ЭТАЖНЫХ КНОПОК
 ПАНЕЛИ ZION-1 ПРИ ИСПОЛЬЗОВАНИИ В
 ЛИФТАХ С ОДНОСТОРОННИМ СБОРОМ

СТРАНИЦА : 14, ДАТА : 23/04/2007

ВЫПОЛНЕНО : ОНУР КУС

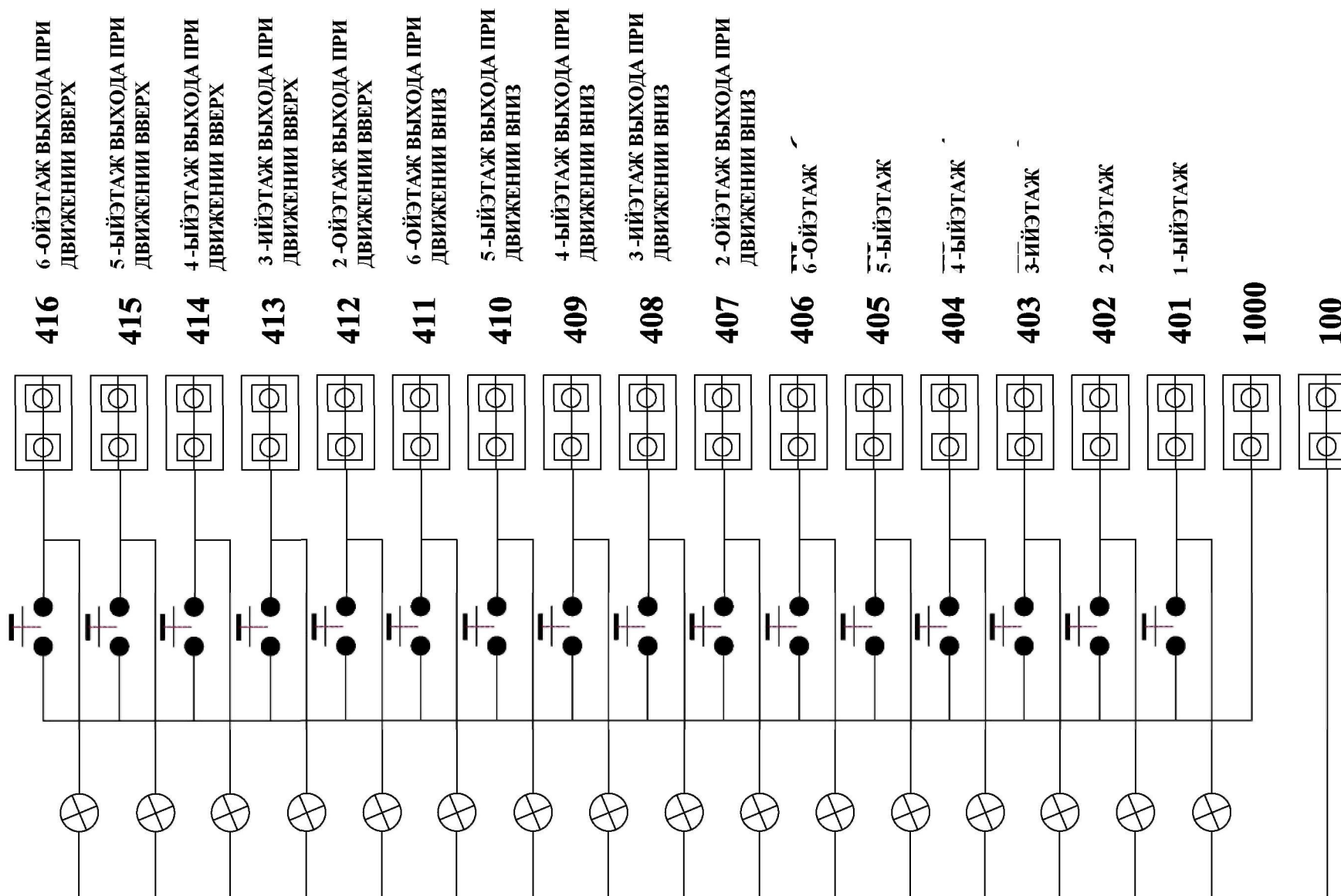


ООО SAHIN ELEVATORS
 (+90 216)456 97 46-47-48

СХЕМА СОЕДИНЕНИЙ ЭТАЖНЫХ КНОПОК
 ПАНЕЛИ ZION-1 ПРИ ИСПОЛЬЗОВАНИИ В
 ЛИФТАХ СО СБОРОМ ПРИ ДВИЖЕНИИ ВНИЗ

СТРАНИЦА : 15, ДАТА: 23/04/2007

ВЫПОЛНЕНО : ОНУР КУС



OO SAHIN ELEVATORS
 (+90 216)456 97 46-47-48

СХЕМА СОЕДИНЕНИЙ ЭТАЖНЫХ КНОПОК
 ПАНЕЛИ ZION-1 ПРИ ИСПОЛЬЗОВАНИИ В
 ЛИФТАХ С ДВУСТОРОННИМ СБОРОМ

СТРАНИЦА : 15, ДАТА: 23/04/2007

ВЫПОЛНЕНО : ОНУР КУС