

Многоцелевая программа управления Vacon (Программное обеспечение alfiff20) Версия 3.45

Содержание

1.	Введение	2
2.	Подключение цепей управления	4
3.	Многоцелевая программа управления — списки параметров	5
3.1.	Контролируемые значения (панель управления: меню M1)	5
3.2.	Базовые параметры (панель управления: меню P2 → P2.1).....	7
3.3.	Входные сигналы (панель управления: меню P2 → P2.2)	10
3.4.	Выходные сигналы (панель управления: меню P2 → P2.3).....	12
3.5.	Параметры управления двигателем (панель управления: меню P2 → P2.9)	13
3.6.	Параметры запретных частот (панель управления: меню P2 → P2.5).....	13
3.7.	Параметры управления двигателем (панель управления: меню P2 → P2.6)	14
3.8.	Защита (панель управления: меню P2 → P2.7)	14
3.9.	Параметры автоматического перезапуска (панель управления: меню P2 → P2.9).....	15
3.10.	Параметры задания опорного сигнала ПИД (панель управления: меню P2 → P2.9)...	15
3.11.	Параметры управления насосами и вентиляторами (PFC) (панель управления: меню P2 → P2.10).....	17
3.12.	Панель управления (панель управления: меню K3).....	18
3.13.	Системное меню (панель управления: меню S6)	18
3.14.	Дополнительные платы (панель управления: меню E7).....	18
4.	Описание параметров	19
4.1.	Базовые параметры	19
4.2.	Входные сигналы.....	24
4.3.	Выходные сигналы	29
4.4.	Управление приводом.....	33
4.5.	Запретные частоты	37
4.6.	Управление двигателем.....	38
4.7.	Защиты	41
4.8.	Параметры автоматического перезапуска	49
4.9.	Параметры опорного значения ПИД.....	50
4.10.	Управление насосами и вентиляторами (PUMP AND FAN CONTROL — PFC)	56
4.11.	Параметры панели управления	65
5.	Логика управляющих сигналов программы управления	66

Многоцелевая программа управления

1. ВВЕДЕНИЕ

В многоцелевой программе управления, Vacon NXL по умолчанию напрямую использует опорный сигнал с аналогового входа 1. В то же время, ПИД-регулирование можно использовать для управления насосами и вентиляторами (PFC), где требуются внутренние измерения и настройка функций.

Путем прямого задания частоты можно управлять приводом без ПИД-регулирования, например, задавая частоту с аналогового входа, интерфейсной шины, панели управления, выбирая предустановленные скорости или с помощью псевдопотенциометра.

Специальные параметры управления насосами и вентиляторами (группа параметров 2.10) можно просматривать и редактировать после изменения пар. 2.9.1 значения 2 (активировано управление насосами и вентиляторами).

Опорный сигнал для ПИД-регулирования можно выбрать с аналоговых входов, интерфейсной шины, опорное значение ПИД 1 с панели управления или опорное значение ПИД 2 с панели управления через цифровой вход. Действительное значение ПИД-регулирования можно задавать с аналоговых входов, интерфейсной шины или текущих параметров двигателя. Использование ПИД-регулирования возможно, когда ПЧ управляется по интерфейсной шине или с панели управления.

- Цифровой вход DIN2, DIN3, (DIN4) и дополнительные цифровые входы DIE1, DIE2, DIE3 - свободно программируемые.
- Внутренние и дополнительные цифровые/релейные и аналоговые выходы — свободно программируемые.
- Аналоговый вход 1 может быть запрограммирован как токовый, потенциальный или цифровой вход DIN4.

Внимание! Если аналоговый вход 1 запрограммирован как DIN4 параметром 2.2.6 (Диапазон сигнала AI1), проверьте правильность установки перемычек. См. рис. 1-1.

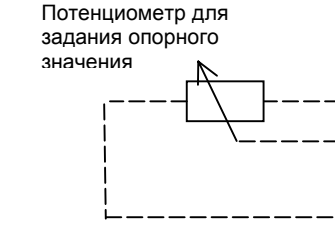
Дополнительные функции:

- ПИД-регулятор может использоваться с поста управления ввода/вывода, панели управления или с интерфейсной шины
- Идентификация
- Мастер программирования
- Функция «Сон - Пробуждение»
- Действительное значение контролируемой функции: полностью программируется; отключено, предупреждение, отказ
- Программируемая логика сигналов Пуск/Стоп и Реверс
- Масштабирование опорного сигнала
- 2 предустановленные скорости
- Выбор диапазона аналогового входа, масштабирование сигнала, инвертирование и фильтрация
- Контроль предела частоты
- Программируемые функции пуска и останова
- Торможение постоянным током при пуске и останове
- Один диапазон запретных частот
- Программируемая U/f -кривая и U/f-оптимизация
- Настраиваемая частота коммутации
- Функция автоматического перезапуска после отказа
- Функции защиты и контроля (все полностью программируемые; отключено, предупреждение, отказ)

- Контроль токового входа
- Внешний отказ
- Контроль выходной фазы
- Защита от низкого напряжения
- Защита от замыкания на землю
- Защита двигателя от перегрева, опрокидывания и недогрузки
- Термистор
- Контроль связи по интерфейсной шине
- Контроль плат расширения

2. ПОДКЛЮЧЕНИЕ ЦЕПЕЙ УПРАВЛЕНИЯ

Потенциометр для задания опорного значения



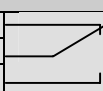
Клемма	Сигнал	Описание	
1	+10V _{ref}	Опорное напряжение	
2	AI1+	Аналоговый вход, потенциальный 0—10 В пост. тока	
3	AI1-	Заземление цепей ввода-вывода	
4	AI2+	Аналоговый вход, потенциальный 0—10 В пост. тока, или токовый 0/4—20 мА	
5	AI2-/GND		
6	+24V	Источник вспомогательного напряжения	
7	GND	Заземление цепей ввода-вывода	
8	DIN1	Прямой ПУСК	
9	DIN2	Реверсивный ПУСК (программируется)	
10	DIN3	Выбор фиксированной скорости 1 (программируемый)	
11	GND	Заземление цепей ввода-вывода	
18	AO1+	Выходная частота Аналоговый выход	
19	AO1-		
A	RS 485	Последовательная шина	
B	RS 485	Последовательная шина	
30	+24V	Дополнительный источник напряжения 24В	
21	RO1	 Релейный выход 1 НЕИСПРАВНОСТЬ	Программируемый
22	RO1		
23	RO1		

Таблица 1-1. Стандартная конфигурация ввода/вывода программы управления



Клемма	Сигнал	Описание
1	+10V _{ref}	Опорное напряжение
2	AI1+ or DIN 4	Аналоговый вход, потенциальный 0—10 В пост. тока
3	AI1-	Заземление цепей ввода-вывода
4	AI2+	Аналоговый вход, токовый 0/4—20 мА
5	AI2-/GND	
6	+ 24 V	Источник вспомогательного напряжения
7	GND	Заземление цепей ввода-вывода

Таблица 1-2. Конфигурация AI1, при программировании как DIN4

3. СПИСКИ ПАРАМЕТРОВ

На следующих страницах приведен список параметров в соответствующих группах. Описания параметров приведены на страницах 19—50.

Пояснения к колонкам

Код	=	Индикатор положения на панели, показывает оператору номер текущего параметра
Параметр	=	Название параметра
Мин.	=	Минимальное значение параметра
Макс.	=	Максимальное значение параметра
Ед.	=	Единица измерения, если она существует
По умолчанию	=	Заводская установка значения параметра
Польз.	=	Собственная установка пользователем
ID	=	Идентификатор параметра (используется с ПО для ПК)
	=	Пометка на поле кода параметра: значение параметра может меняться только после остановки ПЧ

3.1 Контролируемые значения (панель управления: меню M1)

Контролируемые значения — это действительные значения параметров и сигналов, а также их состояния и результаты измерений сигналов. Контролируемые значения не могут редактироваться.

Более подробные сведения содержатся в главе 7.4.1 Руководства пользователя Vacon NXL.

Код	Параметр	Ед.	ID	Описание
V1.1	Output frequency	Гц	1	Частота для двигателя
V1.2	Frequency reference	Гц	25	
V1.3	Motor speed	об/мин	2	Рассчитанная скорость двигателя
V1.4	Motor current	А	3	Измеренный ток двигателя
V1.5	Motor torque	%	4	Рассчитанный действительный момент /номинальный крутящий момент двигателя
V1.6	Motor power	%	5	Рассчитанная действительная мощность/номинальная мощность двигателя
V1.7	Motor voltage	В	6	Рассчитанное напряжение двигателя
V1.8	DC-link voltage	В	7	Измеренное напряжение цепи постоянного тока
V1.9	Unit temperature	°С	8	Температура радиатора
V1.10	Analogue input 1		13	AI1 – Аналоговый вход 1
V1.11	Analogue input 2		14	AI2 – Аналоговый вход 2
V1.12	Analogue output current	мА	26	AO1 – Аналоговый выход 1
V1.13	Analogue output current 1, expander board	мА	31	
V1.14	Analogue output current 2, expander board	мА	32	
V1.15	DIN1, DIN2, DIN3		15	Состояния цифрового входа
V1.16	DIE1, DIE2, DIE3		33	Плата расширения ввода/вывода: Состояния цифрового входа
V1.17	RO1		34	Состояние релейного выхода 1
V1.18	ROE1, ROE2, ROE3		35	Плата расширения ввода/вывода: Состояния релейного выхода
V1.19	DOE 1		36	Плата расширения ввода/вывода: Состояния цифрового выхода 1
V1.20	PID Reference	%	20	В процентах к максимальному опорному значению процесса
V1.21	PID Actual value	%	21	В процентах к максимальному действительному значению

V1.22	PID Error value	%	22	В процентах к максимальному значению ошибки
V1.23	PID Output	%	23	В процентах к максимальному выходному значению
V1.24	ACh 1, ACh 2, ACh 3 outputs		30	Автозамена 1, 2, 3 (используется только для управления насосами и вентиляторами)
V1.25	Режим		66	Показывает текущий режим работы, заданный программой мастера запуска: 0=Не выбран, 1=Стандарт, 2=Вентилятор, 3=Насос, 4=Высокая эффективность

Таблица 1-3. Контролируемые значения

3.2 Базовые параметры (панель управления: меню P2 → P2.1)

Код	Параметр	Мин.	Макс.	Ед.	По умолч.	Полъз.	ID	Примечание
P2.1.1	Min frequency	0,00	Пар. 2.1.2	Гц	0,00		101	
P2.1.2	Max frequency	Пар. 2.1.1	320,00	Гц	50,00		102	Внимание. Если $f_{max} >$ синхронной скорости двигателя, проверьте ее допустимость для двигателя и привода
P2.1.3	Acceleration time 1	0,1	3000,0	с	1,0		103	
P2.1.4	Deceleration time 1	0,1	3000,0	с	1,0		104	
P2.1.5	Current limit	$0,1 \times I_L$	$1,5 \times I_L$	А	I_L		107	Внимание. Формулы справедливы для ПЧ габарита до MF3. При большем габарите уточните у изготовителя.
P2.1.6	Nominal voltage of the motor	180	690	В	NXL2:230v NXL5:400v		110	
P2.1.7	Nominal frequency of the motor	30,00	320,00	Гц	50,00		111	См. шильдик двигателя
P2.1.8	Nominal speed of the motor	300	20 000	об/мин	1440		112	Значение по умолчанию применимо для 4-полюсного двигателя и ПЧ номинальной мощности.
P2.1.9	Nominal current of the motor	$0,3 \times I_L$	$1,5 \times I_L$	А	I_L		113	См. шильдик двигателя
P2.1.10	Motor cosφ	0,30	1,00		0,85		120	См. шильдик двигателя
P2.1.11	Start function	0	1		0		505	0=С заданным ускорением 1=С ходу
P2.1.12	Stop function	0	1		0		506	0=Свободный выбег 1= С заданным замедлением
P2.1.13	U/f optimisation	0	1		0		109	0=Не используется 1=Автоматическое увеличение момента
P2.1.14	I/O reference	0	4		0		117	0=A11 1=A12 2=Задание от пульта 3=Задание от интерфейсной шины (FBSpeedReference) 4=Псевдопотенциометр 5= Выбор A11/A12
P2.1.15	A12 signal range	1	4		2		390	Не используется, если настраиваемый минимум A12 <> 0% или настраиваемый максимум A12 <> 100% 1=0—20 мА 2=4—20 мА 3=0—10 В 4=2—10 В

P2.1.16	Analogue output function	0	12		1	307	<ul style="list-style-type: none"> 0=Не используется 1=Выходная частота (0—f_{max}) 2=Заданная частота (0—f_{max}) 3=Скорость двигателя (0—номинальная скорость двигателя) 4=Выходной ток (0—I_{nMotor}) 5=Момент двигателя (0—T_{nMotor}) 6=Мощность двигателя (0—T_{nMotor}) 7=Напряжение двигателя (0—T_{nMotor}) 8=Напряжение цепи постоянного тока (0—1000V) 9=Значение задания ПИ-регулятора 10=Действительное значение 1 PI-регулятора 11=Величина ошибки ПИ-регулятора 12=Выход ПИ-регулятора
P2.1.17	DIN2 function	0	10		1	319	<ul style="list-style-type: none"> 0=Не используется 1=Реверсивный пуск (DIN1=Прямой пуск) 2=Реверс (DIN1=Пуск) 3=Импульсный Стоп (DIN1=Импульсный пуск) 4=Внешний отказ, (H3) 5=Внешний отказ, (HO) 6=Пуск разрешен 7=Предустановленная скорость 2 8=Псевдопотенциометр, Увел. (H3) 9=Отключение ПИД (Прямая подача опорного сигнала) 10=Блокировка 1

P2.1.18	DIN3 function	0	17		6		301	<p>0=Не используется 1=Реверс 2=Внешний отказ, (НЗ) 3=Внешний отказ, (НО) 4=Сброс кода отказа 5=Пуск разрешен 6=Предустановленная скорость 1 7=Предустановленная скорость 2 8=Команда на торможение постоянным током 9=Псевдопотенциометр, Увел. (НЗ) 10=Псевдопотенциометр, Умен. (НЗ) 11=Отключение ПИД (Прямая подача задания частоты) 12=Выбор опонного сигнала ПИД 2 с панели 13=Блокировка 2 14=Вход термистора Примечание! См. Руководство пользователя NXL Chapter 6.2.4 15= Принудительное задание через Вх/Вых 16= Принудительное задание по шине Fieldbus 17=Выбор AI1/AI2 для задания Входа /Выхода</p>
P2.1.19	Preset speed 1	0,00	Пар. 2.1.2	Гц	10,00		105	
P2.1.20	Preset speed 2	0,00	Пар. 2.1.2	Гц	50,00		106	
P2.1.21	Automatic restart	0	1		0		731	<p>0=Не используется 1=Используется</p>
P2.1.22	Parameter conceal	0	1		0		115	<p>0=Видны все параметры и меню 1=Видны только параметры группы P2.1 и меню от M1 до H5</p>

Таблица 1-4. Основные параметры P2.1

3.3 Входные сигналы (панель управления: меню P2 → P2.2)

Код	Параметр	Мин.	Макс.	Ед.	По умолч.	Польз.	ID	Примечание
P2.2.1	Expander board DIE1 function	0	13		7		368	0=Не используется 1=Реверс 2=Внешний отказ, (НЗ) 3=Внешний отказ, (ОС) 4=Сброс кода отказа 5=Пуск разрешен 6=Предустановленная скорость 1 7=Предустановленная скорость 2 8=Команда на торможение постоянным током 9=Псевдопотенциометр, Увел. (НЗ) 10= Псевдопотенциометр, Умен. (НЗ) 11=Отключение ПИД (выбор управления ПИД) 12=Выбор опорного сигнала 2 с панели ПИД 13=Блокировка 1
P2.2.2	Expander board DIE2 function	0	13		4		330	Аналогично пар.2.2.1, кроме: 13=Блокировка 2
P2.2.3	Expander board DIE3 function	0	13		11		369	Аналогично пар.2.2.1, кроме: 13=Блокировка 3
P2.2.4	DIN4 function (AI1)	0	13		2		499	Применяется, если P2.2.6 = 0 Выбирается так же, как пар.2.2.3
P2.2.5	AI1 signal selection	0			10		377	10=AI1 (1=местн., 0=вход 1) 11=AI2 (1=местн., 1= вход 2) 20=Доп. AI1 (2=доп. плата 0=вход 1) 21=Доп. AI2 (2=доп. Плата 1=вход 2)
P2.2.6	AI1 signal range	1	4		3		379	0=Цифровой вход 4 1=0—20 мА (MF4-->) 2=4—20 мА (MF4-->) 3=0—10 В 4=2—10 В Не используется, если настраиваемый минимум AI2 > 0% или настраиваемый максимум AI2 < 100% Внимание! См. раздел 7.4.6 Руководства пользователя Vacon NXL. Режим AI1
P2.2.7	AI1 custom minimum setting	0,00	100,00	%	0,00		380	

P2.2.8	AI1 custom maximum setting	0,00	100,00	%	100,00		381	
P2.2.9	AI1 inversion	0	1		0		387	0=Без инвертирования 1=Инвертирован
P2.2.10	AI1 filter time	0,00	10,00	с	0,10		378	0=Без фильтрации
P2.2.11	AI2 signal selection	0			11		388	Аналогично пар. 2.2.5
P2.2.12	AI2 signal range	1	4		2		390	Не используется, если настраиваемый минимум AI2 <> 0% или настраиваемый максимум AI2 <> 100% 1=0—20 мА 2=4—20 мА 3=0—10В 4=2—10В
P2.2.13	AI2 custom minimum setting	0,00	100,00	%	0,00		391	
P2.2.14	AI2 custom maximum setting	0,00	100,00	%	100,00		392	
P2.2.15	AI2 inversion	0	1		0		398	0=Без инверсии 1=Инвертирован
P2.2.16	AI2 filter time	0,00	10,00	с	0,10		389	0=Без фильтрации
P2.2.17	Motor potentiometer frequency reference memory reset	0	2		1		367	0=Сброса нет 1=Сброс при останове или прекращении питания 2=Сброс при прекращении питания
P2.2.18	Reference scaling minimum value	0,00	P2.2.19		0,00		344	Не влияет на задание по шине fieldbus (Масштабирование между пар. 2.1.1 и 2.1.2)
P2.2.19	Reference scaling maximum value	P2.2.18	320,00		0,00		345	Не влияет на задание по шине fieldbus (Масштабирование между пар. 2.1.1 и 2.1.2)
P2.2.20	Keypad control reference selection	0	5		2		121	0=AI1 1=AI2 2=Опорный сигнал с панели управления 3= Опорный сигнал с интерфейсной шины (FBSpeedreference) 4=Псевдопотенциометр 5=ПИД-регулятор
P2.2.21	Fieldbus control reference selection	0	5		3		122	См. выше

Таблица 1-5. Входные сигналы, P2.2

3.4 Выходные сигналы (панель управления: меню P2 → P2.3)

Код	Параметр	Мин.	Макс.	Ед.	По умолч.	Польз.	ID	Примечание
P2.3.1	Relay output 1 function	0	20		3		313	0=Не используется 1=Готов 2=Работа 3=Отказ 4=Отказ с инверсией 5=Предупреждение о перегреве ПЧ 6=Внешний отказ или предупреждение 7=Отказ опорного сигнала или предупреждение 8=Предупреждение 9=Реверс 10=Предустановленная скорость 11=На скорости 12=Регулятор двигателя вкл. 13=Контроль 1 выхода частоты 14=Пост управления: Вх/Вых. 15=Отказ термистором или предупреждение 16=Контроль действительного значения 17=Упр-е автозаменой 1 18=Упр-е автозаменой 2 19=Упр-е автозаменой 3 20=Контроль AI
P2.3.2	Expander board relay output 1 function	0	19		2		314	Аналогично параметру 2.3.1
P2.3.3	Expander board relay output 2 function	0	19		3		317	Аналогично параметру 2.3.1
P2.3.4	Expander board digital output 1 function	0	19		1		312	Аналогично параметру 2.3.1
P2.3.5	Analogue output function	0	12		1		307	См. пар. 2.1.16
P2.3.6	Analogue output filter time	0,00	10,00	с	1,00		308	0=Без фильтрации
P2.3.7	Analogue output inversion	0	1		0		309	0=Не инвертирован 1=Инвертирован
P2.3.8	Analogue output minimum	0	1		0		310	0=0 мА 1=4 мА
P2.3.9	Analogue output scale	10	1000	%	100		311	
P2.3.10	Expander board analogue output 1 function	0	12		0		472	Аналогично пар.2.1.16
P2.3.11	Expander board analogue output 2 function	0	12		0		479	Аналогично пар.2.1.16
P2.3.12	Output frequency limit 1 supervision	0	2		0		315	0=Нет предела 1=Контроль нижнего предела 2=Контроль верхнего предела
P2.3.13	Output frequency limit 1; Supervised value	0,00	Пар. 2.1.2	Гц	0,00		316	
P2.3.14	Analogue input supervision	0	2		0		356	0=Не используется 1=AI1 2=AI2
P2.3.15	AI supervision OFF limit	0,00	100,00	%	10,00		357	
P2.3.16	AI supervision ON limit	0,00	100,00	%	90,00		358	
P2.3.17	Relay output 1 ON delay	0,00	320,00	s	0,00		487	Задержка включения RO1
P2.3.18	Relay output 1 OFF delay	0,00	320,00	s	0,00		488	Задержка выключения RO1

Таблица 1-6. Выходные сигналы, G2.3

3.5 Параметры управления двигателем (панель управления: меню P2 → P2.9)

Код	Параметр	Мин.	Макс.	Ед.	По умолч.	Польз.	ID	Примечание
P2.4.1	Ramp 1 shape	0,0	10,0	с	0,0		500	0=Линейная >0=S-образная
P2.4.2	Brake chopper	0	3		0		504	0=Отключен 1=Используется при команде RUN 2=Используется при команде RUN и останове
P2.4.3	DC braking current	0,15 x I _n	1,5 x I _n	А	Различны й		507	
P2.4.4	DC braking time at stop	0,00	600,00	с	0,00		508	0=При останове тормоз постоянного тока не используется
P2.4.5	Frequency to start DC braking during ramp stop	0,10	10,00	Гц	1,50		515	
P2.4.6	DC braking time at start	0,00	600,00	с	0,00		516	0=При пуске тормоз постоянного тока не используется
P2.4.7	Flux brake	0	1		0		520	0=Выкл. 1=Вкл.
P2.4.8	Flux braking current	0,0	Различный	А	0,0		519	

Таблица 1-7. Параметры управления приводом, D2.4

3.6 Параметры запретных частот (панель управления: меню P2 → P2.5)

Код	Параметр	Мин.	Макс.	Ед.	По умолч.	Польз.	ID	Примечание
P2.5.1	Prohibit frequency range 1 low limit	0,0	Пар. 2.5.2	Гц	0,0		509	0=Не используется
P2.5.2	Prohibit frequency range 1 high limit	0,0	Пар. 2.1.2	Гц	0,0		510	0=Не используется
P2.5.3	Prohibit frequencies acc./dec. ramp scaling	0,1	10,0	Раз	1,0		518	Изменение кривой разгона/торможения на запретных частотах

Таблица 1-8. Параметры запретных частот, G2.5

3.7 Параметры управления двигателем (панель управления: меню P2 → P2.6)

Код	Параметр	Мин.	Макс.	Ед.	По умол ч.	Поль з.	ID	Примечание
P2.6.1	Motor control mode	0	1		0		600	0=Контроль частоты 1=Контроль скорости
P2.6.2	U/f ratio selection	0	3		0		108	0=Линейное 1=Квадратичное 2=Программируемое 3=Линейное с оптимизацией потока.
P2.6.3	Field weakening point	30,00	320,00	Гц	50,00		602	
P2.6.4	Voltage at field weakening point	10,00	200,00	%	100,00		603	n% x U _{nmot}
P2.6.5	U/f curve midpoint frequency	0,00	Пар. 2.6.3	Гц	50,00		604	
P2.6.6	U/f curve midpoint voltage	0,00	100,00	%	100,00		605	n% x U _{nmot} Максимальное значение параметра = пар. 2.6.4
P2.6.7	Output voltage at zero frequency	0,00	40,00	%	0,00		606	n% x U _{nmot}
P2.6.8	Switching frequency	1,0	16,0	кГц	6,0		601	Зависит от мощности в кВт
P2.6.9	Overvoltage controller	0	1		1		607	0=Не используется 1=Используется
P2.6.10	Undervoltage controller	0	1		1		608	0=Не используется 1=Используется
P2.6.11	Identification	0	1		0		631	0=Не действует 1=Идент. без вращения

Таблица 1-9. Параметры управления двигателем, G2.6

3.8 Защита (панель управления: меню P2 → P2.7)

Код	Параметр	Мин.	Макс.	Ед.	По умолч.	Поль з.	ID	Примечание
P2.7.1	Response to 4mA reference fault	0	3		0		700	0=Не используется 1=Предупреждение 2=Отказ, останов по пар. 2.1.12 3=Отказ, останов свободный выбег
P2.7.2	Response to external fault	0	3		2		701	
P2.7.3	Response to undervoltage fault	1	3		2		727	
P2.7.4	Output phase supervision	0	3		2		702	0= Не используется 1=Предупреждение 2=Отказ, останов по пар. 2.1.12 3= Отказ, останов свободный выбег
P2.7.5	Earth fault protection	0	3		2		703	
P2.7.6	Thermal protection of the motor	0	3		2		704	
P2.7.7	Motor ambient temperature factor	-100,0	100,0	%	0,0		705	
P2.7.8	Motor cooling factor at zero speed	0,0	150,0	%	40,0		706	
P2.7.9	Motor thermal time constant	1	200	мин	45		707	
P2.7.10	Motor duty cycle	0	100	%	100		708	
P2.7.11	Stall protection	0	3		1		709	Аналогично пар. 2.7.1
P2.7.12	Stall current limit	0,1	I _{nMotor} x 2	A	I _{nMotor} x 1,3		710	
P2.7.13	Stall time limit	1,00	120,00	s	15,00		711	
P2.7.14	Stall frequency limit	1,0	Пар. 2.1.2	Гц	25,0		712	
P2.7.15	Underload protection	0	3		0		713	Аналогично пар. 2.7.1
P2.7.16	Underload curve at nominal frequency	10,0	150,0	%	50,0		714	
P2.7.17	Underload curve at zero frequency	5,0	150,0	%	10,0		715	
P2.7.18	Underload protection time limit	2,00	600,00	с	20,00		716	

P2.7.19	Response to thermistor fault	0	3		2		732	Аналогично пар. 2.7.1
P2.7.20	Response to fieldbus fault	0	3		2		733	Аналогично пар. 2.7.1
P2.7.21	Response to slot fault	0	3		2		734	Аналогично пар. 2.7.1
P2.7.22	Actual value supervision	0	4		0		735	0= Не используется 1=Предупреждение если ниже предела 2=Предупреждение если выше предела 3=Отказ, если ниже предела 4=Отказ, если выше предела
P2.7.23	Actual value supervision limit	0,0	100,0	%	10,0		736	
P2.7.24	Actual value supervision delay	0	3600	с	5		737	

Таблица 1-10. Защита, G2.7

3.9 Параметры автоматического перезапуска (панель управления: меню P2 → P2.9)

Код	Параметр	Мин.	Макс.	Ед.	По умолч	Поль з.	ID	Примечание
P2.8.1	Wait time	0,10	10,00	с	0,50		717	
P2.8.2	Trial time	0,00	60,00	с	30,00		718	
P2.8.3	Start function	0	2		0		719	0=С заданным ускорением 1=С ходу 2=В соотв. с пар. 2.4.6

Таблица 1-11. Параметры автоматического перезапуска, G2.8

3.10 Параметры задания опорного сигнала ПИД (панель управления: меню P2 → P2.9)

Код	Параметр	Мин.	Макс.	Ед.	По умолч.	Поль з.	ID	Примечание
P2.9.1	PID activation	0	1		0		163	0=Не используется 1=Активирован ПИД-регулятор 2=Включено управление насосами и вентиляторами (PFC), видна группа P2.10
P2.9.2	PID reference	0	3		2		332	0=A11 1=A12 2=Задание опорного сигнала 1 с панели управления (PID Ref 1) 3=Задание опорного сигнала с интерфейсной шины (FBSpeedreference)

P2.9.3	Actual value input	0	6		1		334	0=Сигнал AI1 1=Сигнал AI2 2=Интерфейсная шина (ProcessDataIN2) 3=Момент двигателя 4=Скорость двигателя 5=Ток двигателя 6=Мощность двигателя
P2.9.4	PID controller gain	0,0	1000,0	%	100,0		118	
P2.9.5	PID controller I-time	0,00	320,00	с	10,00		119	
P2.9.6	PID controller D-time	0,00	10,00	с	0,00		132	
P2.9.7	Actual value 1 minimum scale	-1000,0	1000,0	%	0,00		336	0=Масштабирование отсутствует
P2.9.8	Actual value 1 maximum scale	-1000,0	1000,0	%	100,0		337	100=Масштабирование отсутствует
P2.9.9	Error value inversion	0	1		0		340	
P2.9.10	Sleep frequency	Пар. 2.1.1	Пар. 2.1.2	Гц	10,00		1016	
P2.9.11	Sleep delay	0	3600	с	30		1017	
P2.9.12	Wake up level	0,00	100,00	%	25,00		1018	
P2.9.13	Wake up function	0	1		0		1019	0=Пробуждение при падении ниже уровня пробуждения (пар. 2.9.12) 0=Пробуждение при подъеме выше уровня пробуждения (пар. 2.9.12)

Таблица 1-12. Параметры задания опорного сигнала ПИД, G2.9

3.11 Параметры управления насосами и вентиляторами (PFC) (панель управления: меню P2 → P2.10)

Внимание! Группа P2.10 видна, только если значение [пар. 2.9.1](#) установлено равным 2.

Код	Параметр	Мин.	Макс.	Ед.	По умолч.	Поль з.	ID	Примечание
P2.10.1	Number of auxiliary drives	0	3		1		1001	
P2.10.2	Start delay, auxiliary drives	0,0	300,0	с	4,0		1010	
P2.10.3	Stop delay, auxiliary drives	0,0	300,0	с	2,0		1011	
P2.10.4	Autochange	0	4		0		1027	0=Не используется 1=Автозамена с доп. насосами 2=Автозамена с ПЧ и доп. насосами 3=Автозамена и блокировка (доп. насосов) 4=Автозамена и блокировка (ПЧ и доп.насосов)
P2.10.5	Autochange interval	0,0	3000,0	час.	48,0		1029	0,0=ТЕСТ=40 с. Время переключения автозамены
P2.10.6	Autochange; Maximum number of auxiliary drives	0	3		1		1030	Автозамена, кол-во доп. ПЧ
P2.10.7	Autochange frequency limit	0,00	Пар. 2.1.2	Гц	25,00		1031	Уровень частоты автозамены для ПЧ

Таблица 1-13. Параметры управления насосами и вентиляторами

3.12 Панель управления (панель управления: меню K3)

Ниже перечислены параметры для выбора поста управления и направления вращения с панели управления. См. меню панели управления Руководства пользователя Vason NXL.

Код	Параметр	Мин.	Макс.	Ед.	По умолч.	Поль з.	ID	Примечание
P3.1	Control place	1	3		1		125	1=Клеммы ввода/вывода 2=Панель управления 3=Интерфейсная шина
R3.2	Keypad reference	Пар. 2.1.1	Пар. 2.1.2	Гц				
P3.3	Direction (on keypad)	0	1		0		123	0=Вперед 1=Реверс
R3.4	Stop button	0	1		1		114	0=Ограничение функций кнопки Stop 1=Кнопка Stop всегда доступна
R3.5	PID reference	0,00	100,00	%	0,00			
R3.6	PID reference 2	0,00	100,00	%	0,00			Выбирается с помощью цифровых входов

Таблица 1-14. Параметры панели управления, M3

3.13 Системное меню (панель управления: меню S6)

Подробнее о параметрах и функциях, связанных с общими вопросами эксплуатации ПЧ, например, о группе настраиваемых параметров, или о программном или аппаратном обеспечении, смотрите в разделе 7.4.6 Руководства пользователя Vason NXL.

3.14 Дополнительные платы (панель управления: меню E7)

В меню E7 отображаются дополнительные платы, подключенные к плате управления и относящиеся к ним данные. Для получения дополнительных сведений обратитесь к разделу 7.4.7 Руководства пользователя Vason NXL.

4. ОПИСАНИЕ ПАРАМЕТРОВ

4.1 Базовые параметры

2.1.1, 2.1.2 *Minimum/maximum frequency*

Определяет пределы изменения выходной частоты для ПЧ.
Максимальное значение параметров 2.1.1 и 2.1.2 составляет 320 Гц.

Программа будет автоматически проверять значения параметров [2.1.19](#), [2.1.20](#), [2.3.13](#), [2.5.1](#), [2.5.2](#) и [2.6.5](#).

2.1.3, 2.1.4 *Acceleration time 1, deceleration time 1*

Эти пределы соответствуют времени, которое требуется, чтобы выходная частота возросла от нулевого до заданного максимального значения (пар. 2.1.2).

2.1.5 *Current limit*

Задаёт максимальный ток, подаваемый на двигатель преобразователем частоты. Установите этот параметр в соответствии с номинальным током двигателя, чтобы избежать перегрузки. По умолчанию допустим ток, равный расчетному току преобразователя (I_L).

2.1.6 *Nominal voltage of the motor*

См. значение U_n на заводском шильдике двигателя. Этот параметр устанавливает напряжение в точке ослабления поля ([пар. 2.6.4](#)), равное $100\% \times U_{nMotor}$.

2.1.7 *Nominal frequency of the motor*

См. значение f_n заводском шильдике двигателя. Этот параметр устанавливает такое же значение точки ослабления поля ([пар. 2.6.3](#)).

2.1.8 *Nominal speed of the motor*

См. значение скорости n_n на заводском шильдике двигателя.

2.1.9 *Nominal current of the motor*

См. значение номинального тока I_n на заводском шильдике двигателя.

2.1.10 *Motor cos phi*

См. значение "cos phi" на заводском шильдике двигателя.

2.1.11 Start function

Ramp/Функция ускорения/замедления:

- 0 Преобразователь начинает работу с частоты 0 Гц и разгоняется до максимальной частоты, в соответствии с параметром **acceleration time**. (Инерция нагрузки или трение при старте могут увеличить время разгона).

Flying start/Пуск «с ходу»:

- 1 Преобразователь частоты может запускаться при вращающемся двигателе, прикладывая к нему небольшой момент и подбирая частоту, соответствующую скорости вращения двигателя. Поиск начинается с максимальной по отношению к действительной частоте и продолжается, пока не будет найдено нужное значение. Затем выходная частота будет нарастать или снижаться до заданной величины в соответствии с заданными параметрами разгона/торможения.

Пользуйтесь этим режимом, если двигатель вращается по инерции в момент подачи пусковой команды. При пуске «с ходу» допускаются кратковременное пропадание питающего напряжения.

2.1.12 Stop function

Coasting/Свободный выбег:

- 0 После подачи команды Стоп двигатель находится в свободном выбеге без управления со стороны ПЧ до полного останова.

Ramp/Функция ускорения/замедления:

- 1 После подачи команды Стоп скорость двигателя снижается в соответствии с заданными параметрами торможения. Если энергия торможения слишком высока, то для быстрого торможения может понадобиться внешний тормозной резистор.

2.1.13 U/f optimisation

- | | |
|---|---|
| 0 | Не используется |
| 1 | Automatic torque boost/Автоматическое усиление момента. Напряжение, подаваемое на двигатель, изменяется автоматически, что позволяет двигателю создавать достаточный к момент для запуска и работы на низких частотах. Повышение напряжения зависит от типа двигателя и его мощности. Автоматическое усиление момента применяется при больших пусковых нагрузках, например, в конвейерах. |

Внимание! При высоком моменте и низкой скорости возможен перегрев двигателя. Если двигатель должен работать в таком режиме длительное время, особое внимание уделите его охлаждению. При тенденции к быстрому нарастанию температуры используйте внешнее охлаждение.

2.1.14 I/O Reference selection

Определяет источник задающего сигнала при управлении приводом с клемм ввода/вывода.

- 0 Задание AI1 (клеммы 2 и 3, например, потенциометр)
- 1 Задание AI2 (клеммы 5 и 6, например, датчик)
- 2 Задание с панели управления (пар. 3.2)
- 3 Задание с интерфейсной шины (FBSpeedReference)
- 4 Задание с псевдопотенциометра
- 5 Выбор AI1/AI2.. Выбор осуществляется программно с помощью функции DIN3 (P2.1.18)

2.1.15 AI2 (I_{in}) signal range

- 1 Диапазон сигнала 0 ... 20 мА
- 2 Диапазон сигнала 4 ... 20 мА
- 3 Диапазон сигнала 0 ... 10 В
- 4 Диапазон сигнала 2 ... 10 В

Внимание! Выбор невозможен, если значение пар. 2.2.12 установлено > 0%, или пар. 2.2.13 < 100%.

2.1.16 Analogue output function

Параметр выбирает нужную функцию для сигнала аналогового выхода. Значения параметра см. в таблице на стр. 8.

2.1.17 *DIN2 function*

Для этого параметра можно выбрать одно из 10 значений. Если цифровой вход DIN2 использоваться не должен, значение параметра устанавливается равным 0.

- 1 Реверсивный пуск
- 2 Реверс
- 3 Импульсный Стоп
- 4 Внешний отказ
НЗ контакт : Отображается код отказа, двигатель останавливается при активном входном сигнале
- 5 Внешний отказ
НО контакт : Отображается код отказа, двигатель останавливается при неактивном входном сигнале
- 6 Пуск разрешен
НО контакт: Пуск двигателя запрещен
НЗ контакт: Пуск двигателя разрешен
Останов свободным выбегом при пропадании сигнала RUN
- 7 Предустановленная скорость 2
- 8 Псевдопотенциометр Увеличение (UP)
НЗ контакт: Увеличение опорного значения пока контакт не разомкнут.
- 9 Отключение ПИД-регулирования (Прямая подача опорного сигнала).
- 10 Блокировка 1 (доступно при управлении насосами и вентиляторами (PFC), P2.9.1 = 2)

2.1.18 *DIN3 function*

Для этого параметра можно выбрать одно из 13 значений. Если цифровой вход DIN3 использоваться не должен, устанавливается равным 0.

- 1 Реверс
НО контакт: Прямое направление
НЗ контакт: Реверс
- 2 Внешний отказ
НЗ контакт: Отображается код отказа, двигатель останавливается при активном входном сигнале
- 3 Внешний отказ
НО контакт: Отображается код отказа, двигатель останавливается при неактивном входном сигнале
- 4 Сброс кода отказа
НЗ контакт: Сброс всех отказов

- 5 Пуск разрешен
НО контакт: Пуск двигателя запрещен
НЗ контакт: Пуск двигателя разрешен
Останов свободным выбегом при пропадании сигнала RUN
- 6 Предустановленная скорость 1
- 7 Предустановленная скорость 2
- 8 Управление торможением постоянным током
НЗ контакт: В режиме останова торможение постоянным током работает до размыкания контактов. Ток при торможении постоянным током составляет около 10% от значения, устанавливаемого параметром [2.4.3](#).
- 9 Псевдопотенциометр Увеличение (UP)
НЗ контакт: Увеличение опорного значения пока контакт не разомкнут.
- 10 Псевдопотенциометр Уменьшение (DOWN)
НЗ контакт: Уменьшение опорного значения пока контакт не разомкнут.
- 11 Отключение ПИД-регулирования (Прямая подача задания (опорного сигнала)).
- 12 Выбор опорного сигнала 2 ПИД с пульта
- 13 Блокировка 2 (доступно при управлении насосами и вентиляторами (PFC), [P2.9.1=2](#))
- 14 Вход термистора Примечание! См. [Руководство пользователя NXL Chapter 6.2.4](#)
- 15 Принудительное задание ср через Вх/Вых
- 16 Принудительное задание ср по шине Fieldbus
- 17 Выбор AI1/AI2 для задания Входа/Выхода([par 2.1.14](#))

2.1.19 Preset speed 1

2.1.20 Preset speed 2

Предустановленные скорости 1,2. Значение параметра автоматически ограничивается максимальной и минимальной частотами (пар. 2.1.1 и 2.1.2)

2.1.21 Automatic restart function

Этот параметр включает автоматический перезапуск

0 = Запрещен

1 = Разрешен (3 типа автоматического перезапуска, см. пар. [2.8.1—2.8.3](#))

2.1.22 Parameter conceal

С помощью этого параметра можно скрывать остальные группы параметров, за исключением группы базовых параметров (B2.1).

Заводская установка этого параметра 0.

0 = Запрещено (все группы параметров можно просматривать с панели управления)

1 = Разрешено (с панели управления можно просматривать только основные параметры, группы В2.1)

4.2 Входные сигналы

2.2.1 *Expander board DIE1 function*

Функции DIE1 платы расширения. Для этого параметра можно выбрать одно из 12 значений. Если цифровой вход дополнительной платы DIN1 использоваться не должен, установите значение параметра равным 0.

Разделы аналогичны параметру [2.1.18](#), за исключением:

13 = Блокировка 1

2.2.2 *Expander board DIE2 function*

Разделы аналогичны параметру 2.2.1, за исключением:

13 = Блокировка 2

2.2.3 *Expander board DIE3 function*

Разделы аналогичны параметру 2.2.1.

13 = Блокировка 3

2.2.4 *DIN4 Function*

Если значение пар. [2.2.6](#) установлено равным 0, функции AI1 в качестве цифрового входа 4.

Разделы аналогичны параметру 2.2.3.

Внимание! Если аналоговый вход программируется как DIN4, проверьте правильность расположения перемычек (см. рис. ниже).



Рис. 1-1. Расположение перемычек X4/X8, когда AI1 функционирует как DIN4

2.2.5 AI1 signal selection

Выбор аналогового входа для подачи задающего сигнала AI1.

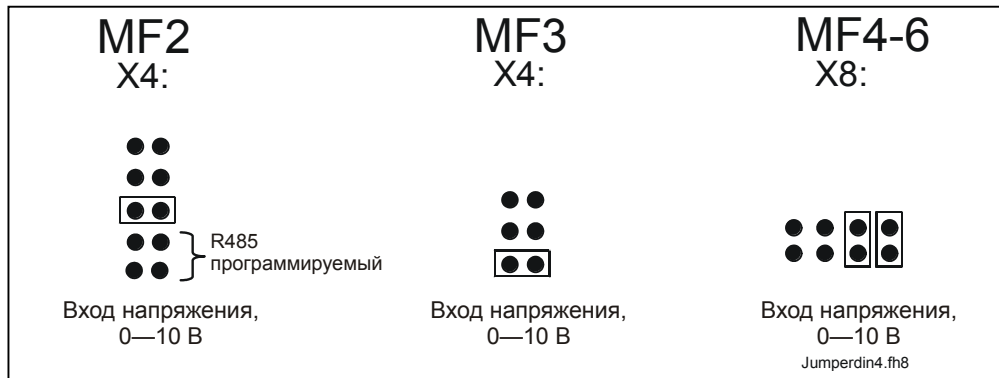


Рис. 1-2. Выбор сигнала AI1

Значение этого параметра формируется из *индикатора положения платы и номера соответствующей клеммы ввода*. См. рис. 1-2 выше.

- | | |
|--------------------------|------------------------------|
| Индикатор платы 1 | = Местные входы |
| Индикатор платы 2 | = Входы дополнительной платы |
| Номер входа 0 | = Вход 1 |
| Номер входа 1 | = Вход 2 |
| Номер входа 2 | = Вход 3 |
| ⋮ | |
| Номер входа 9 | = Вход 10 |

Пример:

Если значение параметра установлено равным **10**, выбран местный вход **1** для сигнала AI1. Если установлено значение **21**, для сигнала AI1 выбран вход платы расширения **2**.

Если вы хотите использовать значения сигналов аналогового входа, например, для тестирования, значение этого параметра можно установить равным **0—9**. При этом значение **0** соответствует 0%, значение **1** соответствует 20%, а любое значение от **2** до **9** соответствует 100%.

2.2.6 *AI1 signal range*

С помощью этого параметра устанавливается диапазон сигнала AI1.

0 = DIN 4

1 = Диапазон сигнала 0 ... 20 мА (только для габаритов MF4 и более)

2 = Диапазон сигнала 4 ... 20 мА (только для габаритов MF4 и более)

3 = Диапазон сигнала 0 ... 10 В

4 = Диапазон сигнала 2 ... 10 В

Внимание! Этот параметр не работает, если значение параметра 2.2.7 > 0%, или параметра 2.2.8 < 100%.

Если значение параметра 2.2.6 установлено равным **0**, функции AI1 аналогичны цифровому входу 4.

См. пар. 2.2.4

2.2.7 *AI1 custom setting minimum*

2.2.8 *AI1 custom setting maximum*

Установка минимального и максимального уровня для сигнала AI1 в пределах 0 ... 10 В.

2.2.9 *AI1 signal inversion*

При установке значения параметра, равного **1** происходит инвертирование сигнала AI1.

2.2.10 *AI1 signal filter time*

Если значение этого параметра превышает 0, включается функция фильтрации помех входного аналогового сигнала U_{in} .

Большое время фильтрации замедляет реакцию на регулирование (рис. 1-3)

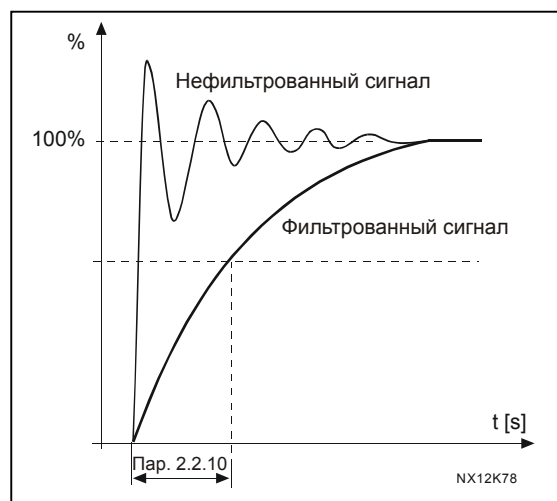


Рис. 1-3. Фильтрация сигнала AI1

2.2.11 AI2 signal selection

Выбор аналогового входа для подачи задающего сигнала AI2.

Установку значения см. в разделе [пар. 2.2.5](#).

2.2.12 AI2 signal range

1 = Диапазон сигнала 0 ... 20 мА

2 = Диапазон сигнала 4 ... 20 мА

3 = Диапазон сигнала 0 ... 10 В

4 = Диапазон сигнала 2 ... 10 В

Внимание! Настройка не работает, если [пар. 2.2.13](#) > 0%, или [пар. 2.2.14](#) < 100%.

2.2.13 AI2 custom minimum**2.2.14 AI2 custom maximum**

Эти параметры позволяют менять ток входного сигнала в диапазоне 0—20 мА.

См. [пар. 2.2.7](#) и [2.2.8](#).

2.2.15 Analogue input AI2 signal inversion

См. соответствующий [пар. 2.2.9](#).

2.2.16 Analogue input AI2 signal filter time

См. соответствующий [пар. 2.2.10](#)

2.2.17 Motor potentiometer memory reset (Frequency reference)

0 = Сброса памяти задания для псевдопотенциометра не происходит

1 = Сброс памяти задания для псевдопотенциометра при останове и отключении питания

2 = Сброс памяти задания для псевдопотенциометра при отключении питания

2.2.18 Reference scaling minimum value**2.2.19 Reference scaling maximum value**

Масштабирование задающего сигнала между [Минимальной](#) и [Максимальной](#) частотами. Если регулировка не требуется, установите значение параметра равным 0.

На рисунку внизу для задающего сигнала частоты выбран потенциальный вход AI1 с уровнем сигнала 0 ... 10 В.

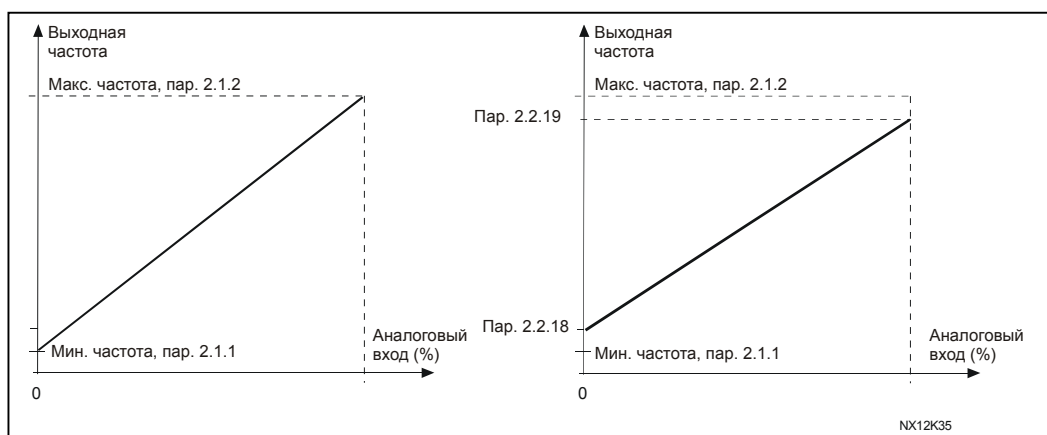


Рис. 1-4. Пар. 2.1.18=0 (Масштабирования сигнала не происходит);
справа: Масштабирование задающего сигнала частоты

2.2.20 **Keypad frequency reference selection**

Задаёт выбор задающего сигнала частоты при управлении приводом с панели управления

- 0 Задающий сигнал частоты AI1 (по умолчанию AI1, клеммы 2 и 3, например, потенциометр)
- 1 Задающий сигнал частоты AI2 (по умолчанию AI2, клеммы 5 и 6, например, датчик)
- 2 Задающий сигнал частоты с панели управления (пар. 3.2)
- 3 Задающий сигнал частоты с интерфейсной шины (FBSpeedReference)
- 4 Задающий сигнал частоты с псевдопотенциометра
- 5 Задающий сигнал ПИД-регулирования

2.2.21 **Fieldbus frequency reference selection**

Определяет источник задающего сигнала частоты при управлении приводом по интерфейсной шине. Значения параметра — см. [пар. 2.2.20](#).

4.3 Выходные сигналы

2.3.1 Relay output 1 function

2.3.2 Expander board relay output 1 function

2.3.3 Expander board relay output 2 function

2.3.4 Expander board digital output 1 function

Значение параметра	Значение сигнала
0 = Не используется	Бездействие
	<u>Релейный выход RO1 и программируемые выходы реле дополнительной платы (RO1, RO2) активны, когда:</u>
1 = Готовность	ПЧ готов к работе
2 = Работа	ПЧ работает (двигатель запущен)
3 = Отказ	Произошел отказ
4 = Отказ с инверсией	Отказ <u>не</u> произошел.
5 = Предупреждение о перегреве ПЧ	Температура радиатора превышает +70°C
6 = Внешний отказ или предупреждение	Отказ или предупреждение в зависимости от значения пар. 2.7.2
7 = Отказ задающего сигнала частоты или предупреждение	Отказ или предупреждение в зависимости от значения пар. 2.7.1 - если аналоговый сигнал равен 4—20 мА и сигнал < 4 мА
8 = Предупреждение	Всегда при появлении предупреждения
9 = Реверсирован	Выбрана команда реверс
10 = Предустановленная скорость	Выбрана предустановленная скорость
11 = В режиме	Выходная частота достигла заданного установленного значения задающего сигнала частоты
12 = Активен регулятор двигателя	Регулятор перенапряжения или сверхтока активен
13 = Контроль предела 1 выходной частоты	Значение выходной частоты вышла за установленную верхнюю или нижнюю границу (см. пар. 2.3.12 и 2.3.13 ниже)
14 = Управление с клемм ввода/вывода	Выбран пост управления (Меню КЗ; пар. 3.1) «клемма ввода/вывода»
15 = Отказ или предупреждение по термистору	Термистор, подключенный к дополнительной платы, сообщает о перегреве. Отказ или предупреждение в зависимости от параметра 2.7.19
16 = Активен контроль действительного значения	Параметры 2.7.22—2.7.24
17 = Управление автозаменой 1	Управление насосом 1, параметры 2.10.1—2.10.7
18 = Управление автозаменой 2	Управление насосом 2, параметры 2.10.1—2.10.7

Значение параметра	Значение сигнала
19 = Управление автозаменой 3	Управление насосом 3, параметры 2.10.1—2.10.7
20 = Контроль AI	На реле подается напряжение в соответствии с настройками параметров 2.3.14 – 2.3.16

Таблица 1-15. Выходные сигналы, поступающие через релейный выход RO1 и релейные выходы RO1, RO2 и DO1 дополнительной платы

2.3.5 Analogue output function

С помощью этого параметра выбирается нужная функция для аналогового выходного сигнала.

Значения параметра см. в таблице на стр. 6.

2.3.6 Analogue output filter time

Задаёт время фильтрации аналогового выходного сигнала.

Если значение параметра установлено равным 0, фильтрации не происходит.

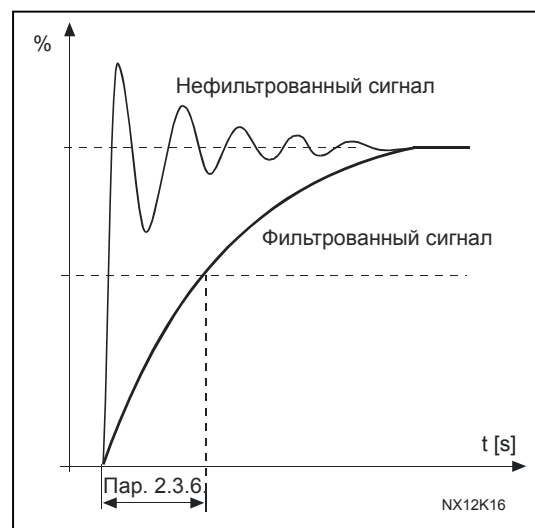


Рис. 1-5. Фильтрация аналогового выхода

2.3.7 Analogue output invert

Инвертирует аналоговый выходной сигнал

Максимальный выходной сигнал = 0%

Минимальный выходной сигнал = Максимальное установленное значение (параметр 2.3.9)

0 Не инвертирован

1 Инвертирован

См [parameter 2.3.9](#) ниже.

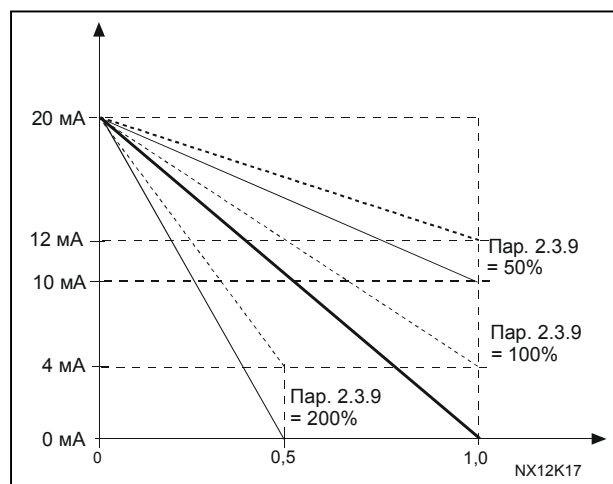


Рис. 1-6. Инверсия аналогового выхода

2.3.8 Analogue output minimum

Устанавливает минимум сигнала 0 мА или 4 мА («живой ноль»). Учитывайте разницу в масштабировании аналогового выхода в пар. 2.3.9.

2.3.9 Analogue output scale

Коэффициент масштабирования аналогового выхода.

Сигнал	Максимальное значение сигнала
Выходная частота	100% x f_{max}
Скорость двигателя	100% номинальной скорости двигателя
Выходной ток	100% x I_{nMotor}
Крутящий момент двигателя	100% x T_{nMotor}
Мощность двигателя	100% x P_{nMotor}
Напряжение двигателя	100% x U_{nMotor}
Напряжение цепи постоянного тока	1000 В
Опорное значение ПИ	100% макс. значения опорного сигнала
Действительное значение 1 ПИ	100% макс. действительного значения.
Значение ошибки ПИ	100% макс. значения ошибки
Выход ПИ	100% макс. выхода

Таблица 1-16. Масштабирование аналогового выхода

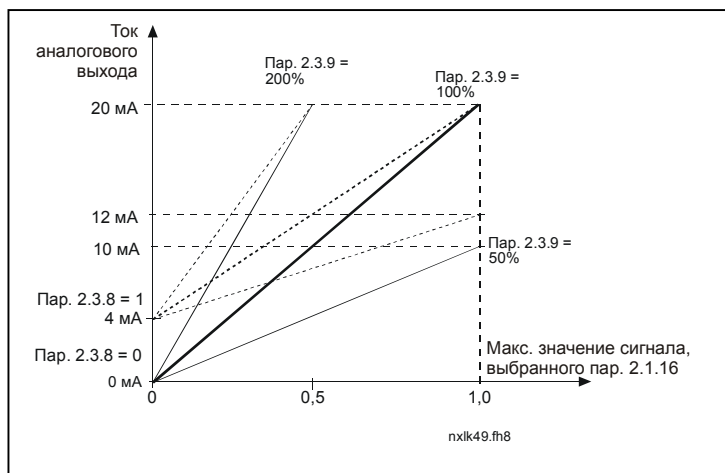


Рис. 1-7. Масштабирование аналогового выхода

2.3.10 Expander board analogue output 1 function

2.3.11 Expander board analogue output 2 function

Эти параметры выбирают нужные функции для аналоговых выходных сигналов дополнительной платы. Значения параметров см. в описании [пар. 2.1.16](#).

2.3.12 Output frequency limit 1 supervision function

- 0 Нет контроля
- 1 Контроль нижнего предела
- 2 Контроль верхнего предела

Если выходная частота вышла за границы установленного верхнего или нижнего предела ([пар. 2.3.13](#)), эта функция формирует предупреждающее сообщение,

передаваемое через релейный выход в зависимости от значения параметров 2.3.1 – 2.3.4.

2.3.13 Output frequency limit 1 supervised value

Устанавливает значение частоты, контролируемое параметром 2.3.12

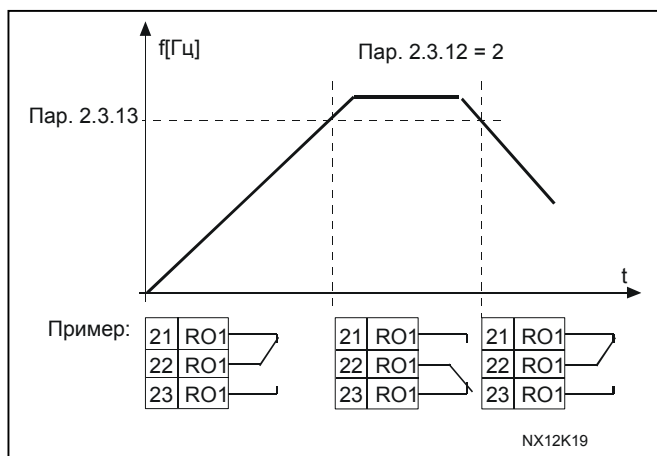


Рис. 1-8. Контроль выходной частоты

2.3.14 Контроль аналогового входа

С помощью этого параметра можно выбрать аналоговый вход, подлежащий контролю.

0 = не используется

1 = AI1

2 = AI2

2.3.15 Предел выключения контроля аналогового входа

Если сигнал аналогового входа, выбранного в соответствии с пар. 2.3.14, падает ниже заданного предела, выход реле выключается.

2.3.16 Предел включения контроля аналогового входа

Если сигнал аналогового входа, выбранного в соответствии с пар. 2.3.14, превышает предел, установленный для этого параметра, выход реле включается.

Это означает, что если, например, предел включения составляет 60%, а предел выключения 40%, то выход реле включится, когда сигнал превысит 60% и останется включенным, пока сигнал не упадет ниже 40%.

2.3.17 Задержка включения выхода реле 1

2.3.18 Задержка выключения выхода реле 1

С помощью этих параметров можно установить время задержки включения и выключения выхода реле 1 (par 2.3.1).

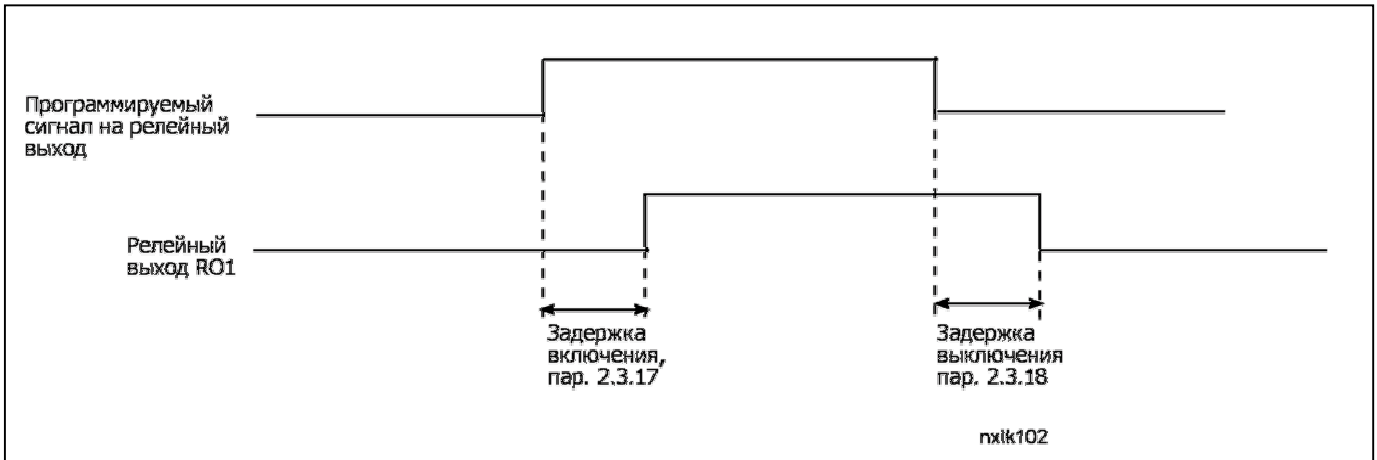


Рис. 1- 9. Задержки включения и выключения выхода реле 1

4.4 Управление приводом

2.4.1 Acceleration/Deceleration ramp 1 shape

С помощью этого параметра можно сгладить начальный и конечный участки графика разгона и торможения. При установке значения, равного 0, график принимает линейную форму, при этом разгон или торможение начинается немедленно после изменения опорного сигнала.

Установка для этого параметра значения, равного 0,1 ... 10 секундам придает графику разгона/торможения S-образную форму. Время разгона определяется параметрами 2.1.3/2.1.4

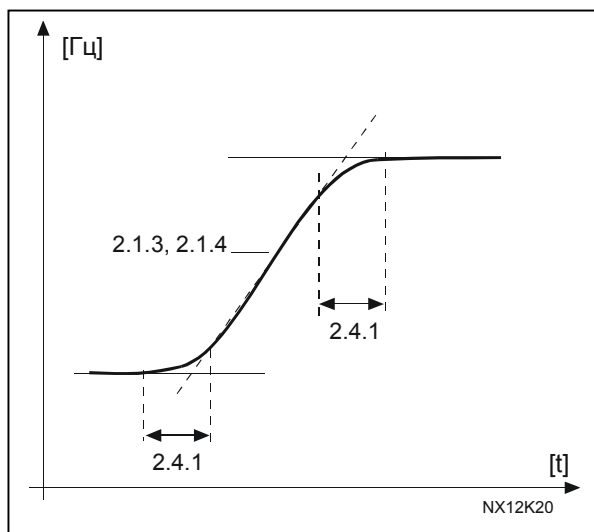


Рис. 1-10. S-образный график разгона/торможения

2.4.2 *Brake chopper*

Внимание! Внутренний тормозной прерыватель устанавливается на ПЧ всех габаритов, за исключением MF2

- 0 Тормозной прерыватель не используется
- 1 Тормозной прерыватель используется при работе
- 3 Используется при работе и останове

Когда преобразователь частоты тормозит двигатель, инерция двигателя и нагрузки сбрасывается на внешний тормозной резистор. Это дает ПЧ возможность замедлять двигатель с тем же крутящим моментом, что и при разгоне (если правильно подобран тормозной резистор). Обратитесь к отдельному руководству по установке тормозного резистора.

2.4.3 *DC-braking current*

Задаёт ток, подаваемый на двигатель при торможении постоянным током.

2.4.4 *DC-braking time at stop*

Включает/выключает режим торможения и определяет время торможения постоянным током во время останова.

Функция тормоза постоянного тока зависит от функции Стоп, пар. [2.1.12](#).

- 0 Тормоз постоянного тока не используется
- >0 Используется тормоз постоянного тока. Его работа определяется функцией Стоп, (пар. [2.1.12](#)). Время торможения постоянным током определяется этим параметром

Пар. 2.1.12 = 0 (Функция Стоп = по инерции)

После команды Стоп двигатель вращается по инерции до останова без управления с ПЧ.

С введением постоянного тока двигатель может быть остановлен электрическим способом за минимально возможное время без использования дополнительного внешнего тормозного резистора.

Время торможения масштабируется в соответствии с частотой в начале торможения постоянным током. Если частота превышает номинальную частоту двигателя, время торможения определяется значением параметра 2.4.4. Если частота $\leq 10\%$ от номинальной, время торможения составляет 10% значения параметра 2.4.4.

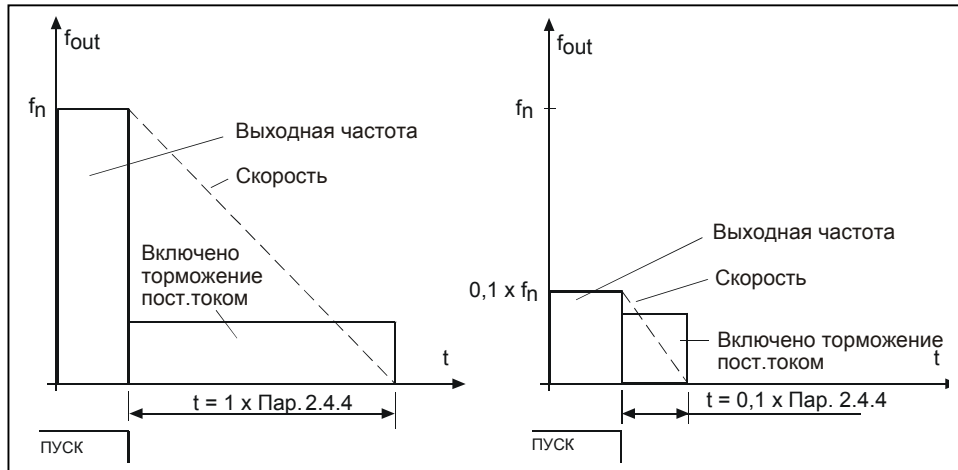


Рис. 1-11. Время торможения постоянным током в режиме останова = по инерции

Пар. 2.1.12 = 1 (Функция Стоп = управляемое изменение скорости):

После команды Стоп скорость двигателя уменьшается за наименьшее время согласно заданным параметрам торможения до скорости, определенной параметром 2.4.5, а затем начинается торможение постоянным током.

Время торможения определяется параметром 2.4.4. При большой инерции рекомендуется применять внешний тормозной резистор для более быстрого снижения скорости (рис. 1-12).

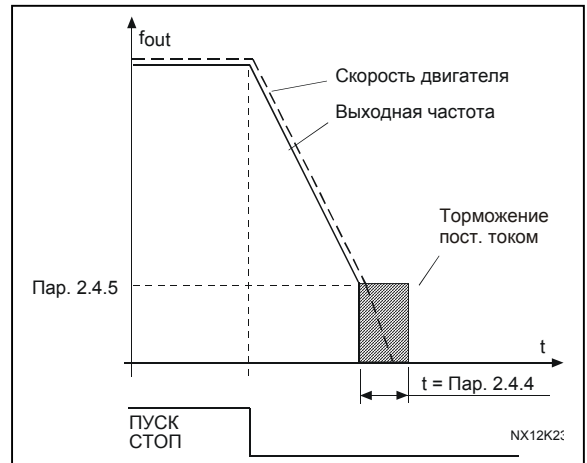


Рис. 1-12. Время торможения постоянным током в режиме останова = управляемое изменение скорости

2.4.5 DC-braking frequency in ramp stop

Выходная частота, при которой происходит торможение постоянным током (рис. 1-12).

2.4.6 DC-braking time at start

Тормоз постоянного тока активируется при получении команды Пуск. Параметр определяет промежуток времени, по истечении которого тормоз постоянного тока отключается. После выключения тормоза выходная частота возрастает в соответствии с заданной [пар. 2.1.11](#) функцией Пуск (рис. 1-13).

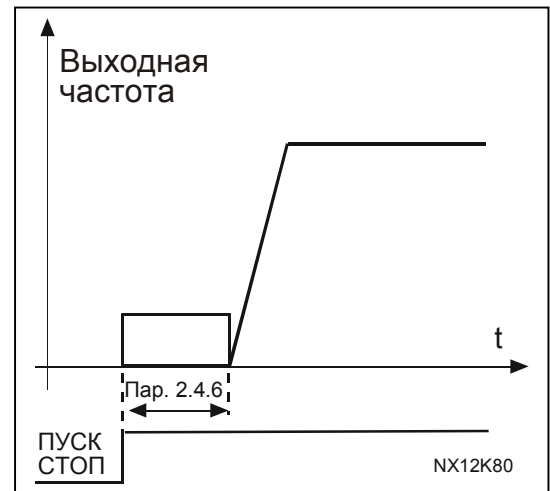


Рис. 1-13. Время торможения постоянным током при пуске

2.4.7 Flux brake

Торможение потоком может быть включено и выключено.

0 = Вихревое торможение выключено

1 = Вихревое торможение включено

2.4.8 Flux braking current

Определяет силу тока торможения потоком. Он может быть установлен между $0,3 \times I_n$ (приблизительно) и [Current limit](#).

4.5 Запретные частоты

2.5.1 Prohibit frequency area 1; Low limit

2.5.2 Prohibit frequency area 1; High limit

В некоторых системах нужно избегать определенных частот из-за проблем, связанных с механическим резонансом. Эти параметры позволяют определить границы области пропускаемых частот (рис. 1-14).

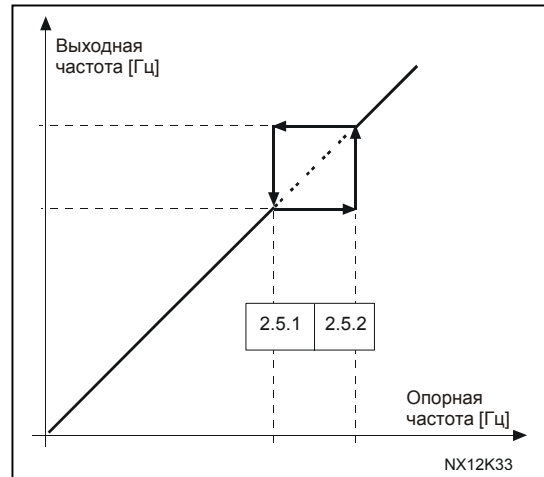


Рис. 1-14. Настройка области запретных частот

2.5.3 Acceleration/deceleration ramp speed scaling ratio between prohibit frequency limits

Определяет время разгона/торможения, когда выходная частота попадает в выбранную область запретных частот (пар.2.5.1 и 2.5.2). Скорость при управляемом изменении (выбранное время разгона/торможения 1 или 2) умножается на этот коэффициент. Например, если множитель равен 0,1 время разгона будет в 10 раз меньше, чем для частот, не попадающих в запретную область.

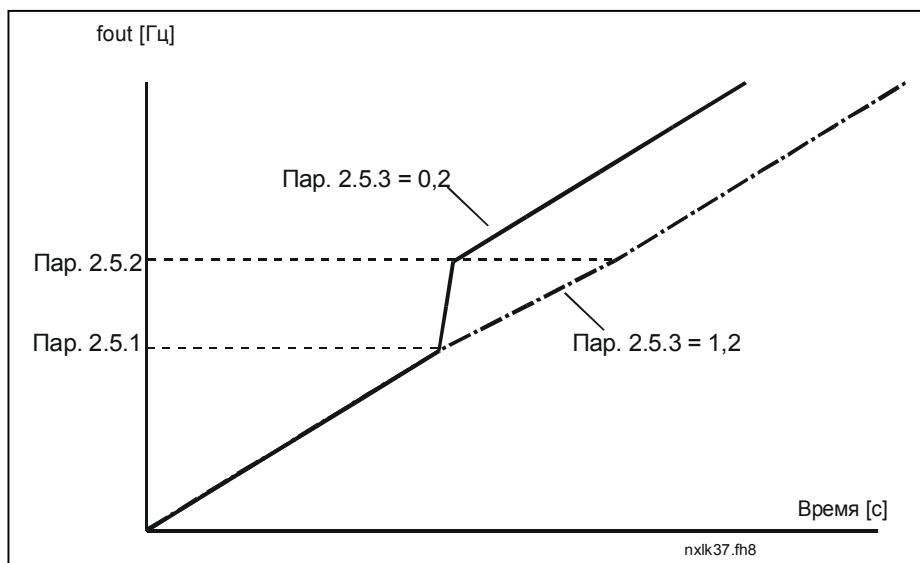


Рис. 1-15. Масштабирование скорости при управляемом изменении в области запретных частот

4.6 Управление двигателем

2.6.1 Motor control mode

Управление частотой: Опорные сигналы на клеммах входа-выхода и панели управления являются опорными значениями частоты, преобразователь частоты управляет выходной частотой (разрешение выходной частоты = 0,01 Гц).

Управление скоростью: Опорные сигналы на клеммах входа-выхода и панели управления являются опорными значениями скорости, ПЧ управляет скоростью двигателя (с точностью $\pm 0,5\%$).

2.6.2 U/f ratio selection

Линейное:

0 Напряжение на двигателе линейно растет с увеличением частоты от 0 Гц до точки ослабления поля, в которой на двигатель подается номинальное напряжение. Линейное соотношение U/f следует использовать при применениях с постоянным крутящим моментом (рис. 1-16).

Этот стандартный параметр необходимо использовать, если специально не требуется другая настройка.

Квадратичное:

1 Напряжение на двигателе меняется по квадратичной зависимости с увеличением частоты от 0 Гц до точки ослабления поля, в которой на двигатель также подается номинальное напряжение. Двигатель работает с меньшим магнитным потоком ниже точки ослабления поля, создает меньший крутящий момент и электроакустические шумы. Квадратичное соотношение U/f следует использовать при применениях, когда крутящий момент нагрузки которых должен быть пропорционален квадрату скорости, например в центробежных вентиляторах и насосах.

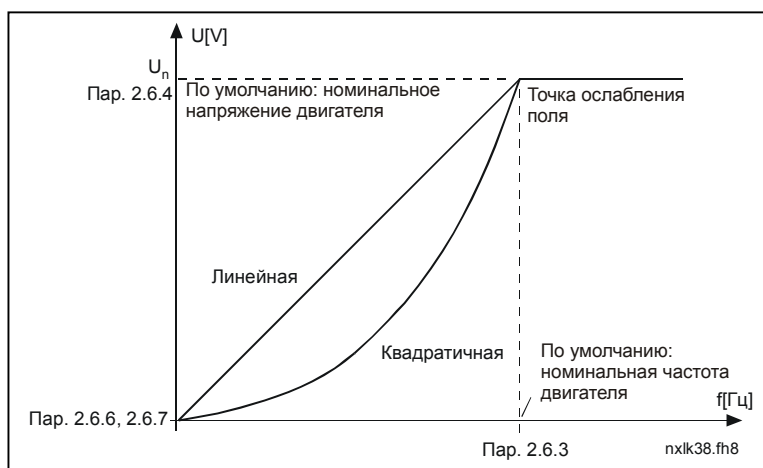


Рис. 1-16. Линейное и квадратичное изменение напряжения двигателя

Программируемая U/f–кривая:

- 2 Программируемая U/f–кривая может задаваться по трем различным точкам. Она применяется в тех случаях, когда другие настройки не удовлетворяют требованиям задачи.

Линейная с оптимизацией потока:

- 3 ПЧ начинает подбирать минимальный ток двигателя для сбережения энергии, уменьшения уровня помех и шума. Эту функцию можно использовать в установках с постоянной нагрузкой двигателя (вентиляторах, насосах и т. п.).

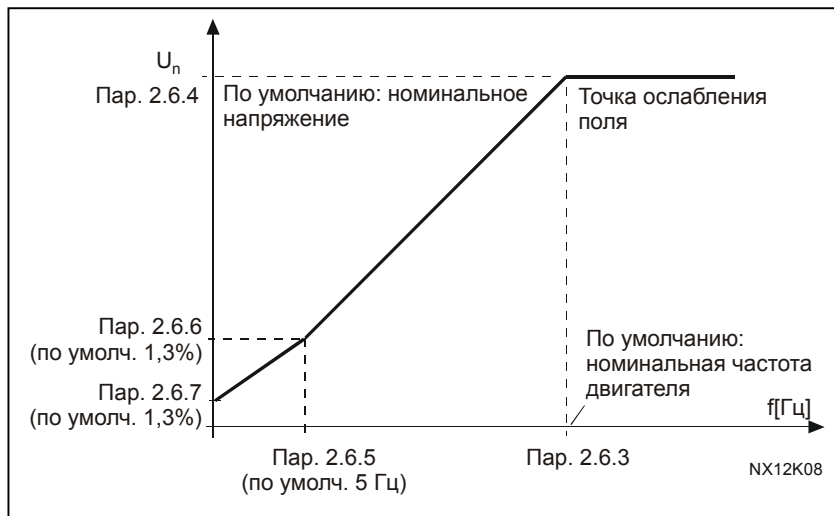


Рис. 1-17. Программируемая U/f–кривая

2.6.3 **Field weakening point**

Точка ослабления поля – выходная частота, при которой выходное напряжение достигает максимального значения, заданного параметром 2.6.4.

2.6.4 **Voltage at field weakening point**

Выше частоты точки ослабления поля, значение выходного напряжения будет оставаться на уровне, определяемом этим параметром. Уровень выходного напряжения ниже частоты точки ослабления поля зависит от настройки параметров U/f–кривой.

См. пар. 2.1.13, 2.6.2, 2.6.5 2.6.6, 2.6.7 и рис. 1-17.

При настройке параметров 2.1.6 и 2.1.7 (номинальное напряжение и частота двигателя), параметры 2.6.3 и 2.6.4 автоматически принимают соответствующие значения. Если необходимы другие значения точки ослабления поля и напряжения, измените эти параметры после настройки параметров 2.1.6 и 2.1.7.

2.6.5 **U/f curve, middle point frequency**

Если параметром 2.6.2 выбрана программируемая U/f–кривая, этот параметр определяет частоту в ее средней точке. См. рис. 1-17.

2.6.6 *U/f curve, middle point voltage*

Если параметром 2.6.2 выбрана программируемая U/f-кривая, этот параметр определяет напряжение в ее средней точки. См. рис. 1-17.

2.6.7 *Output voltage at zero frequency*

Этот параметр задает напряжение при нулевой частоте. См. рис. 1-17.

2.6.8 *Switching frequency*

Шум двигателя можно уменьшить, повысив частоту переключения. Повышение частоты переключения снижает нагрузочную способность ПЧ.

Частота переключения для Vacon NXL составляет 1 ... 16 кГц

2.6.9 *Overvoltage controller*

2.6.10 *Undervoltage controller*

Эти параметры позволяют отключать регулятор пониженного и повышенного напряжения. Это требуется, например, если питающее напряжение колеблется больше чем на -15% ... +10% от номинала, а применение не допускает таких колебаний. Этот регулятор управляет выходной частотой, учитывая колебания питающего напряжения.

Примечание. Если регуляторы напряжения отключены, возможно срабатывания отказа из-за повышенного/пониженного напряжения.

0 Регулятор отключен

1 Регулятор включен

2.6.11 *Идентификация*

0 Не действует

1 Идентификация без вращения

Если выбрано «Идентификация без вращения», привод выполняет идентификационный прогон, когда он запускается с выбранного места управления. Привод должен быть включен в течение 20 секунд, иначе идентификация прервется.

Привод не вращает двигатель в процессе выполнения идентификации без вращения. Когда идентификационный прогон завершится, привод остановится. Привод запустится обычным образом, после задания следующей команды пуска.

Идентификационный прогон повышает точность вычисления моментов и обеспечивает режим с форсированием момента, а также обеспечивает лучшую компенсацию скольжения при регулировании скорости (более точное регулирование частоты вращения (об/мин))

4.7 Защиты

2.7.1 *Response to 4mA reference fault*

0 = Не используется

1 = Предупреждение

2 = Отказ, режим останова после отказа в соответствии с установками параметра [2.1.12](#)

3 = Отказ, всегда включается режим останова со свободным выбегом после отказа

Предупреждение или действие при отказе с появлением сообщения возникает, если уровень используемого опорного сигнала 4 ... 20 мА

падает ниже 3,5 мА на 5 секунд или ниже 0,5 мА на 0,5 секунды. Эти данные можно также запрограммировать для релейных выходов.

2.7.2 *Response to external fault*

0 = Не используется

1 = Предупреждение

2 = Отказ, режим останова после отказа в соответствии с установками параметра [2.1.12](#)

3 = Отказ, всегда включается режим останова со свободным выбегом после отказа

Предупреждение или действие при отказе с формированием сообщения формируется сигналом внешнего отказа на программируемых цифровых входах. Эти данные можно также запрограммировать для релейных выходов.

2.7.3 *Response to undervoltage fault*

1 = Предупреждение

2 = Отказ, режим останова после отказа в соответствии с установками параметра [2.1.12](#)

3 = Отказ, всегда включается режим останова со свободным выбегом после отказа

Подробнее о пределах недостаточного напряжения см. в Руководстве пользователя Vacon NXL, Таблица 4-3.

Примечание. Эта защита неотключаема.

2.7.4 *Output phase supervision*

0 = Не используется

1 = Предупреждение

2 = Отказ, режим останова после отказа в соответствии с установками параметра [2.1.12](#)

3 = Отказ, всегда включается режим останова со свободным выбегом после отказа

Контроль выходной фазы обеспечивается примерным равенством тока выходных фаз ПЧ.

2.7.5 *Earth fault protection*

0 = Не используется

1 = Предупреждение

2 = Отказ, режим останова после отказа в соответствии с установками параметра [2.1.12](#)

3 = Отказ, всегда включается режим останова со свободным выбегом после отказа

Защита от замыкания на землю обеспечивается нулевым значением суммы токов фаз двигателя. Защита от повышенного тока всегда включена и защищает ПЧ от сверхтоков при замыкании на землю.

Пар. 2.7.6—2.7.10, Motor thermal protection:

Общие сведения

Температурная защита предназначена для защиты двигателя от перегрева. Привод Vacon может подавать на двигатель ток, превышающий его номинальное значение. Если нагрузка требует повышенный ток, возникает риск перегрева двигателя. Особенно это характерно для малых частот. На малых частотах охлаждающая способность двигателя падает вместе с его перегрузочной способностью. Если двигатель снабжен внешним вентилятором, снижение перегрузочной способности на малых частотах будет небольшим.

Температурная защита двигателя основана на расчетной модели и оценивает нагрузку на двигатель по току подаваемому на него.

Температурная защита двигателя может настраиваться с помощью параметров. Тепловой ток I_T определяет ток нагрузки, при превышении которого возникает перегрузка двигателя. Этот предел тока является функцией выходной частоты.



Внимание! *Тепловая защита на базе расчетной модели не защищает двигатель, если его охлаждение не ухудшилось из-за нарушения потока охлаждающего воздуха, пыли, грязи..*

2.7.6 *Motor thermal protection*

0 = Не используется

1 = Предупреждение

2 = Отказ, режим остановов после отказа в соответствии с установками параметра [2.1.12](#)

3 = Отказ, всегда включается режим останова со свободным выбегом после отказа

Если выбрана функция останова, привод будет остановлен и активирует «Отказ». Отключение защиты, то есть выставление значения параметра в 0, сбросит термическую модель двигателя до 0%.

2.7.7 Motor thermal protection: Motor ambient temperature factor

Если необходимо учитывать температуру окружающей среды двигателя, рекомендуется настроить этот параметр. Значение его можно установить в пределах от -100,0% до 100,0% , что соответствует интервалу от 0°C до максимальной рабочей температуры двигателя. Установка значения параметра 0% подразумевает, что температура окружающей среды равна температуре радиатора при включенном питании.

2.7.8 Motor thermal protection: Cooling factor at zero speed

Мощность охлаждения может быть установлена в пределах 0—150% от мощности при номинальной частоте (рис. 1-18).

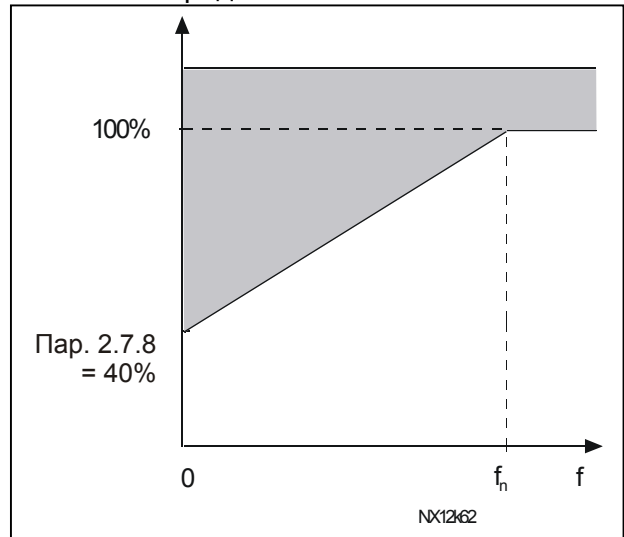


Рис. 1-18. Мощность охлаждения двигателя

2.7.9 Motor thermal protection: Time constant

Постоянная времени тепловой защиты может быть установлена в диапазоне от 1 до 200 минут.

Это постоянная времени тепловой защиты двигателя. Чем мощнее двигатель, тем длиннее его постоянная времени. Постоянная времени — это время, за которое расчетная модель нагрева достигнет 63% своего окончательного значения.

Температурное время двигателя определяется его конструкцией и индивидуальна для каждого изготовителя.

Если время t_6 двигателя (t_6 – время, в течение которого двигатель может безопасно работать с шестикратным превышением номинального тока), указано производителем двигателя, то параметр постоянной времени основывается на нем. По эмпирическому правилу, постоянная времени двигателя, выраженная в минутах, равняется $2 \times t_6$. Если двигатель остановлен, постоянная времени самостоятельно возрастает до трехкратного заданного значения параметра. Охлаждение в режиме останова происходит за счет конвекции и постоянная времени увеличивается. Также см. рис. 1-19.

Примечание. Если номинальная скорость (пар. 2.1.8) или номинальный ток (пар. 2.1.9) двигателя меняются, этот параметр автоматически принимает значение по умолчанию (45).

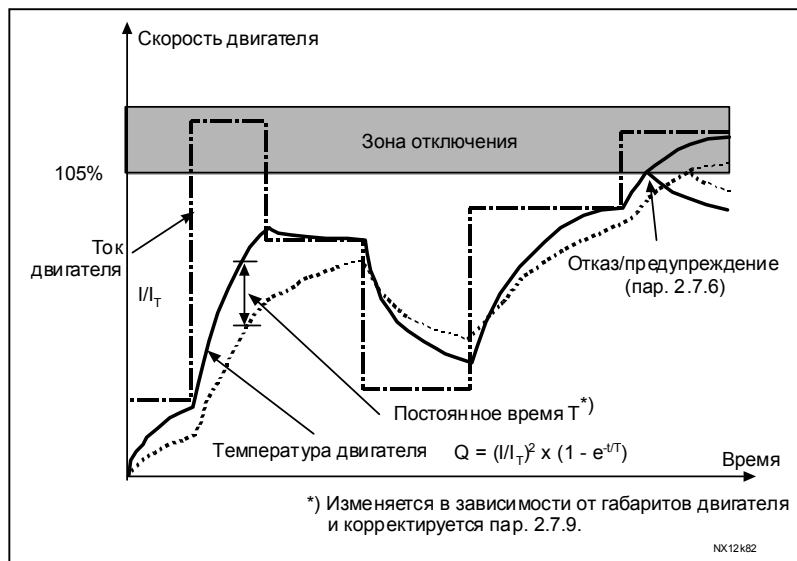


Рис. 1-19. Расчет температуры двигателя

2.7.10 Motor thermal protection: Motor duty cycle

Показывает, какова нагрузка двигателя от номинальной нагрузки двигателя.

Значение может варьировать от 0% до 100%.

Пар. 2.7.11, Stall protection:

Общие сведения

Защита от опрокидывания двигателя предохраняет двигатель от кратковременных перегрузок, возникающих, например, при заклинивании вала. Время реакции защиты от опрокидывания может быть меньше, чем температурная защита. Защита от опрокидывания определяется двумя параметрами, 2.7.12 (Ток блокировки) и 2.7.13 (Частота блокировки). Если ток превышает установленный предел, или частота снижается ниже установленного предела, фиксируется опрокидывание двигателя. Защита от блокировки — это разновидность защиты от превышения тока.

2.7.11 Stall protection

0 = Не используется

1 = Предупреждение

2 = Отказ, режим останова после отказа в соответствии с установками параметра [2.1.12](#)

3 = Отказ, всегда включается режим останова со свободным выбегом после отказа

При задании параметра = 0, защита деактивируется и постоянная времени опрокидывания сбрасывается.

2.7.12 Stall current limit

Ток может быть задан в пределах 0,0 ... $I_{nMotor} \times 2$. При превышении этого предела срабатывает защита от опрокидывания (рис. 1-21). Программа не позволяет вводить значения выше $I_{nMotor} \times 2$. При изменении пар. [2.1.9](#) (номинального тока двигателя), автоматически устанавливается стандартное значение параметра ($I_{nMotor} \times 1,3$).

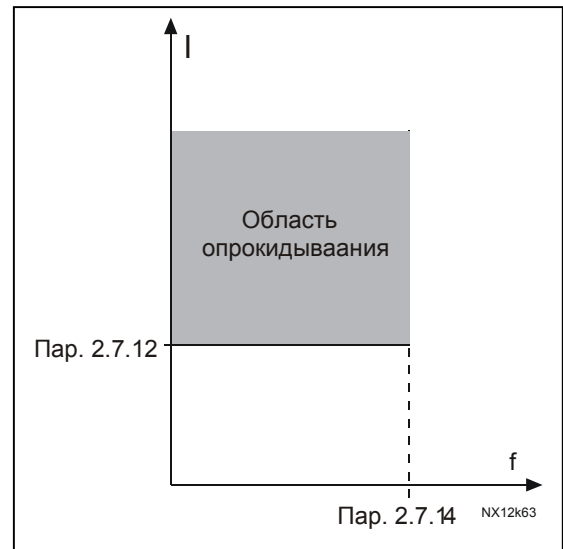


Рис. 1-20. Настройка характеристик блокировки

2.7.13 Stall time

Время опрокидывания может быть установлено в пределах от 1,0 до 120,0 секунд.

Это максимальное время, отводимое для диагностики опрокидывания двигателя. Время опрокидывания рассчитается внутренним счетчиком (см.рис. 1-20). Если показания счетчика превысили установленный предел, срабатывает отключение (рис. 1-21).

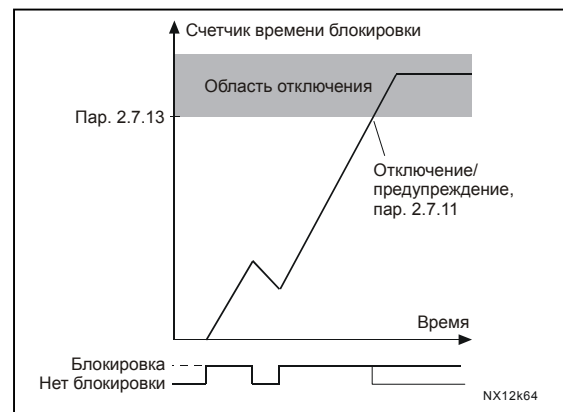


Рис. 1-21. Счетчик времени блокировки

2.7.14 *Maximum stall frequency*

Частота опрокидывания может быть установлена в пределах $1-f_{max}$ (пар. 2.1.2). Для срабатывания защиты от опрокидывания выходная частота должна быть ниже этого предела.

Пар. 2.7.15—2.7.18, Underload protection:

Общие сведения

Защита двигателя от недогрузки — контролирует нагрузку двигателя при работе. Двигатель может потерять нагрузку из-за неполадок в процессе работы, например, оборванного ремня или сухого насоса.

Защиту двигателя от недогрузки можно установить путем настройки кривой снижения нагрузки параметрами 2.7.16 (Нагрузка в точке ослабления поля) и 2.7.17 (Нагрузка при нулевой частоте), см. ниже. Кривая недогрузки — это квадратичная кривая, построенная от точки нулевой частоты до точки ослабления поля. Защита не работает ниже 5 Гц (счетчик времени недогрузки остановлен).

Значение крутящего момента при настройке кривой недогрузки устанавливается в процентах от номинального крутящего момента двигателя. Для определения внутреннего крутящего момента необходим номинальный ток двигателя (см. шильдик двигателя) и номинальный ток привода I_L . Если в приводе использован двигатель, отличный от указанного, точность вычисления крутящего момента снижается.

2.7.15 *Underload protection*

0 = Не используется

1 = Предупреждение

2 = Отказ, режим останова после отказа в соответствии с установками параметра 2.1.12

3 = Отказ, всегда включается режим останова со свободным выбегом после отказа

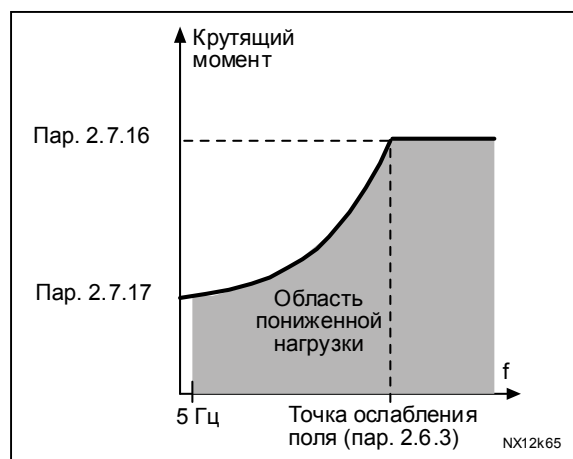
Если выбрана функция останова, привод будет остановлен и активирует «Отказ».

При задании параметра = 0, защита деактивируется и постоянная времени недогрузки сбрасывается.

2.7.16 *Underload protection, field weakening area load*

Предел крутящего момента можно установить в диапазоне $10,0—150,0\% \times T_{nMotor}$.

Этот параметр устанавливает минимальное разрешенное значение крутящего момента, когда выходная частота больше точки ослабления поля (рис. 1-22).



При смене пар. 2.1.9 (Motor nominal current), автоматически восстанавливается значение этого параметра по умолчанию.

Рис. 1-22. Настройка минимальной нагрузки

2.7.17 Underload protection, zero frequency load

Предел крутящего момента можно установить в границах 5,0—150,0% x T_{nMotor}

Этот параметр устанавливает минимальное разрешенное значение крутящего момента при нулевой частоте. См. рис. 1-22.

При смене пар. 2.1.9 (Motor nominal current), автоматически восстанавливается значение этого параметра по умолчанию.

2.7.18 Underload time

Это время может быть установлено в пределах от 2,0 до 600,0 секунд.

Это максимальное время, разрешенное для работы с пониженной нагрузкой. Внутренний счетчик считает время работы с пониженной нагрузкой (рис. 1-23).. Если время пониженной нагрузки превышает установленное значение, защита вызывает отключение по параметру 2.7.15. При останове привода показания счетчика сбрасываются (рис. 1-23).

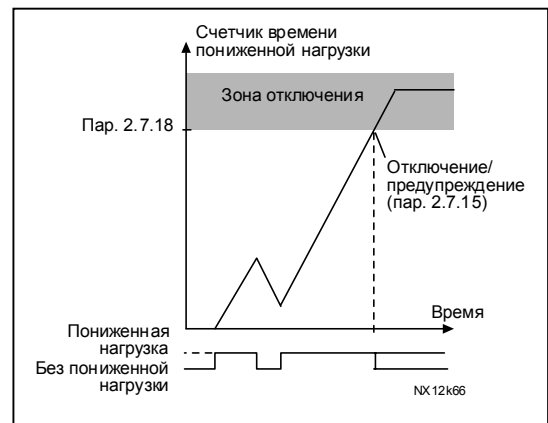


Рис. 1-23. Функция счетчика времени пониженной нагрузки

2.7.19 Response to thermistor fault

Устанавливает режим ответа на отказ по температуре при использовании дополнительного термистора.

- 0 = Не используется
- 1 = Предупреждение
- 2 = Отказ, останов после отказа в соответствии с установками параметра 2.1.12
- 3 = Отказ, всегда включается режим останова со свободным выбегом после отказа

Установка нулевого значения параметра отключает защиту.

2.7.20 Response to fieldbus fault

Устанавливает режим ответа на отказ интерфейсной шины при использовании платы интерфейсной шины. Дополнительные сведения см. в Руководстве, прилагаемом к плате интерфейсной шины.

См. пар. 2.7.19.

2.7.21 Response to slot fault

Устанавливает режим ответа на отказ слота из-за отсутствия или неисправности платы.

См. пар. 2.7.19

2.7.22 Actual value supervision function

0 = Не используется

1 = Предупреждение, если действительное значение падает ниже предела, заданного пар. 2.7.23

2 = Предупреждение, если действительное значение превышает предел, заданный пар. 2.7.23

3 = Отказ, если действительное значение падает ниже предела, заданного пар. 2.7.23

4 = Отказ, если действительное значение превышает предел, заданный пар. 2.7.23

2.7.23 Actual value supervision limit

Этим параметром можно установить предел действительного значения, контролируемого пар. 2.7.22

2.7.24 Actual value supervision delay

Устанавливает запаздывание контроля действительного значения (пар. 2.7.22)

При включении этого параметра параметр 2.7.22 будет активным только в том случае, когда действительное значение находится вне установленных пределов в течение времени, заданного этим параметром.

4.8 Параметры автоматического перезапуска

Функция автоматического перезапуска активна, если значение пар. 2.1.21 = 1. Всегда происходит три попытки перезапуска.

2.8.1 Automatic restart: Wait time

Задаёт время, по истечении которого преобразователь пытается автоматически перезапустить двигатель после отказа.

2.8.2 Automatic restart: Trial time

Функция автоматического перезапуска перезапускает ПЧ после устранения отказа и истечения времени ожидания.

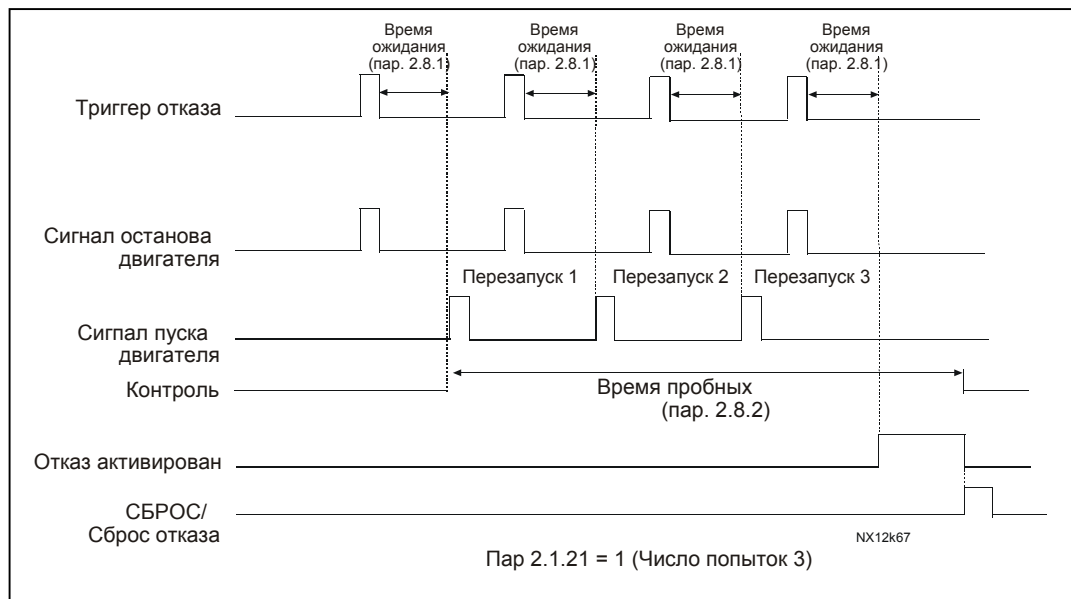


Рис. 1-24. Автоматический перезапуск

Счетчик времени запускается с первого перезапуска. Если в течение пробного периода число отказов превысит три, включается состояние отказа. В противном случае по окончании пробного периода счетчик обнуляется, а следующий отказ запускает его заново.

Единичный отказ в течение пробного периода расценивается как режим отказа.

2.8.3 Automatic restart, start function

Этим параметром определяется тип запуска после автоматического перезапуска: Параметр определяет пусковой режим:

- 0 = Управляемый пуск
- 1 = Пуск с ходу
- 2 = Пуск в соответствии с пар. 2.1.11

4.9 Параметры опорного значения ПИД

2.9.1 *PID activation*

С помощью этого параметра активируется и деактивируется ПИД-регулятор или активируются параметры управления насосами и вентиляторами.

0 = ПИД-регулятор деактивирован

1 = ПИД-регулятор активирован

2 = Активировано управление насосами и вентиляторами (PFC). Становятся видимы параметры группы P2.10.

2.9.2 *PID reference*

Задаёт выбор источника опорного сигнала для ПИД-регулирования.

Значение по умолчанию равно 2.

0 = Опорное значение AI1

1 = Опорное значение AI2

2 = Опорное значение ПИД с панели управления (Группа К3, пар. P3.5)

3 = Опорный сигнал с интерфейсной шины (FBProcessDataIN1)

2.9.3 *Actual value input*

1 AI1

2 AI2

3 Интерфейсная шина (*Действительное значение 1*: FBProcessDataIN2; *Действительное значение 2*: FBProcessDataIN3)

4 Крутящий момент двигателя

5 Скорость двигателя

6 Ток двигателя

7 Мощность двигателя

2.9.4 *PID controller gain*

Параметр задаёт усиление ПИД-регулирования. Если значение параметра установлено равным 100%, изменение значения ошибки на 10% приведет к 10% изменению на выходе контроллера.

Если значение параметра установлено равным 0, ПИД-контроллер работает как ИД-регулятор.

См. примеры ниже.

2.9.5 *PID controller I-time*

Параметр задает время интегрирования ПИД-регулирования. Если значение параметра установлено равным 1 секунде, изменение значения ошибки на 10% приведет к изменению на выходе контроллера 10,00%/с. Если значение параметра установлено равным 0, ПИД-контроллер работает как ПД-контроллер. См. примеры ниже.

2.9.6 *PID controller D-time*

Параметр 2.9.5 задает время дифференцирования ПИД-регулирования. Если значение параметра установлено равным 1 секунде, изменение значения ошибки на 10% за 1 секунду приведет к 10,00% изменению на выходе контроллера. Если значение параметра установлено равным 0, ПИД-контроллер работает как ПИ-контроллер.

См. примеры ниже.

Пример 1:

Чтобы свести к нулю значение ошибки при данных условиях, ПЧ имеет на выходе следующее:

Исходные значения:

Пар. 2.9.4, P = 0%	Макс. предел ПИД = 100,0%
Пар. 2.9.5, I-time = 1,00 с	Мин. предел ПИД = 0,0%
Пар. 2.9.6, D-time = 0,00 с	Мин. частота = 0 Гц
Значение ошибки (заданное — фактич. значение) = 10,00%	Макс. частота = 50 Гц

В этом примере ПИД-регулятор работает практически как ИД-контроллер.

В соответствии с установками параметра 2.9.5 (I-time), выход ПИД повышается на 5 Гц (10% разницы между максимальной и минимальной частотами) каждую секунду, пока значение ошибки не станет равным 0.

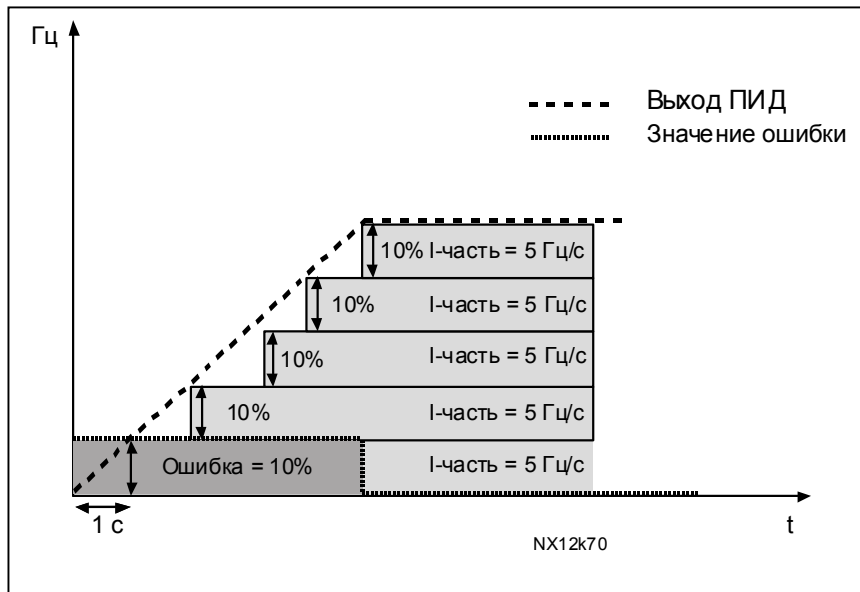


Рис. 1-25. ПИД-регулятор работает как И-контроллер

Пример 2:

Исходные значения:

Пар. 2.9.4, P = 100%

Макс. предел ПИД = 100,0%

Пар. 2.9.5, I-time = 1,00 с

Мин. предел ПИД = 0,0%

Пар. 2.9.6, D-time = 1,00 с

Мин. частота = 0 Гц

Значение ошибки (значение — фактич. значение) = $\pm 10\%$

Макс. частота = 50 Гц

При включении питания система измеряет разницу между установленным и действительным значением и начинает снижение или повышение (если значение отрицательное) выхода ПИД в соответствии с временем интегрирования. Когда разница между установленным и действительным значением становится равной 0, выход снижается на величину, соответствующую значению параметра 2.9.5.

Если значение ошибки отрицательно, ПЧ реагирует, соответственно снижая выход.

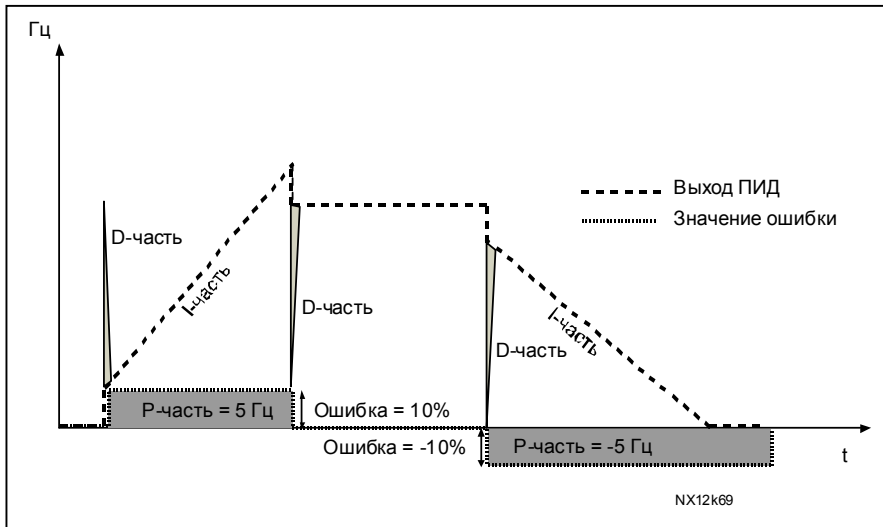


Рис. 1-26. Кривая на выходе ПИД-регулятора в примере 2

Пример 3:

Исходные значения:

пар. 2.9.4, P = 100%

Макс. предел ПИД = 100,0%

пар. 2.9.5, I-time = 0.00 с

Мин. предел ПИД = 0,0%

пар. 2.9.6, D-time = 1,00 с

Мин. частота = 0 Гц

Значение ошибки (заданное — действительное значение) = $\pm 10\%/с$ Макс. частота = 50 Гц

С возрастанием значения ошибки, выход ПИД повышается в соответствии с установленными значениями (D-time = 1,00с).

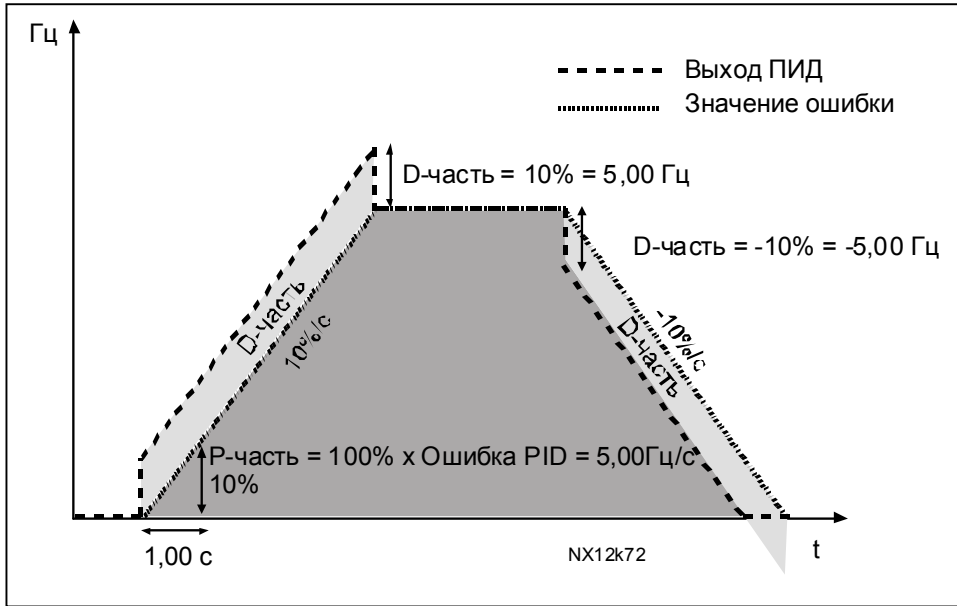


Рис. 1-27. Выход ПИД-контроллера в примере 3.

2.9.7 Actual value 1 minimum scale

Устанавливает точку минимального масштабирования действительного значения 1 (рис. 1-28).

2.9.8 Actual value 1 maximum scale

Устанавливает точку макс. масштабирования действительного значения 1 (рис. 1-28).

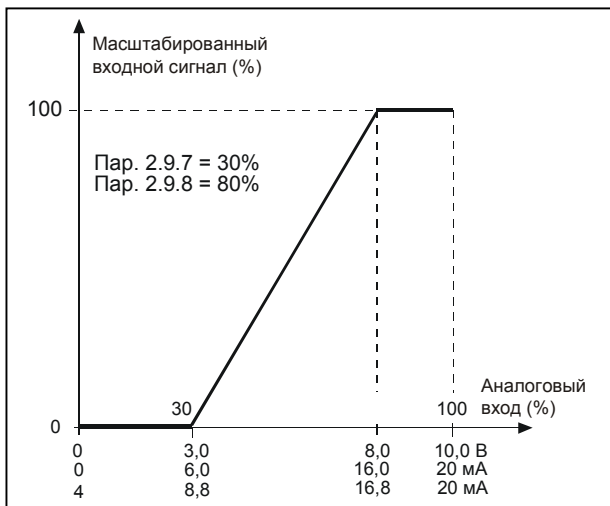


Рис. 1-28. Пример масштабирования текущего значения сигнала

2.9.9 PID error value inversion

Этот параметр позволяет инвертировать значение ошибки ПИД-регулирования (следовательно, и работу ПИД-регулятора).

- 0 Без инвертирования
- 1 Инвертирован

2.9.10 Sleep frequency

ПЧ автоматически отключается, если частота привода падает ниже задаваемого этим параметром уровня отключения и находится на этом значении в течение времени, превышающем пар. 2.9.11. В режиме «сон» ПИД-регулятор включает ПЧ, если действительное значение сигнала падает ниже или превосходит (см. пар. 2.9.13) уровень пробуждения, задаваемый параметром 2.9.12 (рис. 1-29).

2.9.11 Sleep delay

Минимальный период времени, в течение которого частота должна оставаться ниже уровня отключения, перед тем, как остановился ПЧ (рис. 1-29).

2.9.12 Wake-up level

Уровень «пробуждения» задает частоту, которую должно превысить действительное значение или упасть ниже которой, чтобы восстановить работу ПЧ (рис. 1-29).

2.9.13 Wake-up function

Этот параметр отвечает за восстановление режима работы, если действительное значение сигнала падает ниже или превосходит *Уровень пробуждения* (пар. 2.9.12) (рис. 1-29).

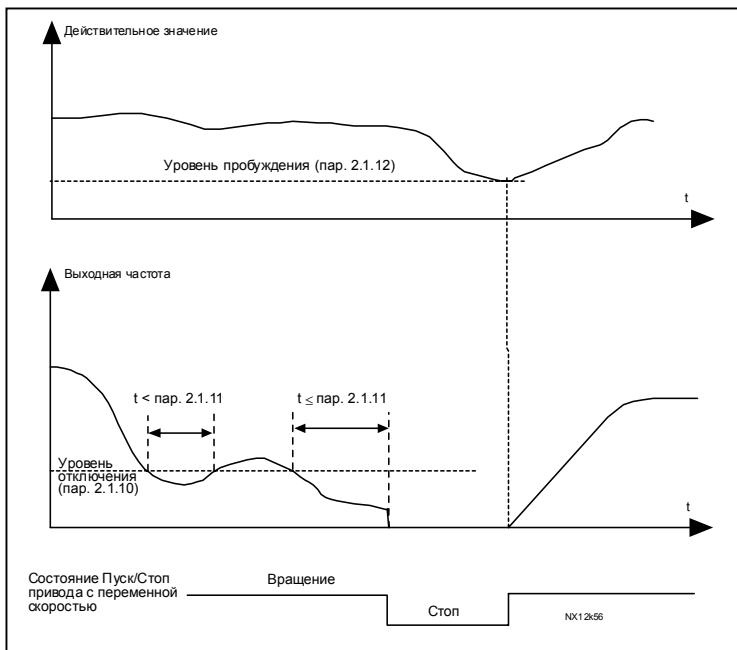


Рис. 1-29. Функция отключения ПЧ

4.10 Управление насосами и вентиляторами (PUMP AND FAN CONTROL — PFC)

Управление насосами и вентиляторами может использоваться для управления одним приводом переменной скорости и дополнительными приводами (до трех). ПИД-регулятор ПЧ управляет скоростью привода и посылает сигналы пуска и останова для дополнительных приводов, тем самым, контролируя общий поток. В дополнении к восьми стандартным группам параметров, в этом случае доступна группа параметров управления насосами и вентиляторами.

Как следует из названия, PFC служит для управления насосами и вентиляторами. Программа использует внешние контакторы для переключения между двигателями, подключенными к ПЧ. Функция автозамены обеспечивает возможность изменения очередности запуска дополнительных приводов.

4.10.1 Краткое описание функции и основных параметров PFC

Automatic changing between drives (Autochange & Interlockings selection, P2.10.4)

Автоматическое изменение очередности пуска и останова относится либо только к дополнительным приводам, либо к дополнительным приводам и ПЧ в зависимости от настройки параметра 2.10.4.

Функция автозамены позволяет менять порядок пуска и останова через задаваемые интервалы с помощью автоматики PFC. Привод, управляемый ПЧ, также может быть включен в последовательность автоматической замены и блокировки (пар. 2.10.4). Функция автозамены дает возможность выравнять число пусков двигателей и предотвращать, к примеру, заклинивание насоса из-за слишком продолжительного времени работы.

- Применение функции автозамены производится с помощью пар. 2.10.4, *Autochange*.
- Автозамена происходит, когда истекает время, заданное пар. 2.10.5, *Autochange interval*, а производительность находится ниже предела, заданного пар. 2.10.7, *Autochange frequency limit*.
- Работающие приводы останавливаются и перезапускаются в новом порядке.
- Внешние контакторы, управляемые через релейные выходы ПЧ, подключают приводы к ПЧ или источнику питания. Если двигатель, управляемый ПЧ, включен в очередность автозамены, он всегда управляется через релейный выход, который активируется первым. Остальные релейные выходы активируются позднее и управляют дополнительными приводами.

Этот параметр используется для активации входов блокировки (Значения 3 и 4). Сигналы блокировки поступают с переключателей двигателей. Сигналы (функции) подключаются к цифровым входам, которые программируются как блокировочные входы с помощью соответствующих параметров. Автоматика PFC управляет только двигателями с активированной блокировкой.

- Если блокировка дополнительного привода отключена, и при этом доступен другой неиспользуемый привод, последний будет запущен без останова ПЧ.
- При отключении блокировки управляемого привода, все двигатели будут остановлены и запущены с новыми настройками.
- При восстановлении блокировки в режим работы, автоматика немедленно остановит все двигатели и перезапустит их с новыми настройками.
Пример: [P1 → P3] → [P2 LOCKED] → [STOP] → [P1 → P2 → P3].

См. примеры в разделе 4.10.2.

Parameter 2.10.5, Autochange interval

После истечения интервала времени, заданного этим параметром, включается функция автозамены, если производительность будет ниже уровня, определяемого пар. 2.10.7 (*Autochange frequency limit*) и 2.10.6 (*Maximum number of auxiliary drives*). Если производительность превосходит значение пар. 2.10.7, автозамена не происходит, пока производительность не упадет ниже этой границы.

- Счетчик времени запускается только при активном запросе на пуск/останов.
- Счетчик времени обнуляется после автозамены или отмены запроса на пуск.

**Пар. 2.10.6, Maximum number of auxiliary drives u
2.10.7, Autochange frequency limit**

Эти параметры задают уровень, ниже которого должна оставаться производительность, чтобы могла произойти автозамена.

Уровень задается следующим образом:

- Если число работающих дополнительных приводов меньше значения пар. 2.10.6, разрешена функция автозамены.
- Если число работающих дополнительных приводов равно значению параметра 2.10.6, а частота привода меньше, чем значение параметра 2.10.7, разрешена функция автозамены.
- Если значение пар. 2.10.7 равно 0,0 Гц, автозамена может произойти только в состоянии останова (Останов и «Сон»), независимо от значения пар. 2.10.6.

4.10.2 Примеры

PFC с блокировкой и автозаменой 3 насосов (требуется дополнительная плата OPT-AA или OPT-B5)

Состояние: 1 привод управляемый ПЧ и 2 дополнительных.
 Настройки параметров: 2.10.1 = 2

Используется сигналы обратной связи блокировки, происходит автозамена между всеми приводами.

Настройки параметров: 2.10.4=4

Активен DIN4 (пар.2.2.6=0)

Сигналы обратной связи блокировки поступают с цифровых входов DIN4 (AI1), DIN2 и DIN3, выбранных с помощью параметров 2.1.17, 2.1.18 и 2.2.4.

Управление насосом 1 (пар.2.3.1=17) возможно через Блокировку 1 (DIN2, 2.1.17=10), управление насосом 2 (пар.2.3.2=18) — через Блокировку 2 (DIN3, пар. 2.1.18=13) и насосом 3 (пар.2.3.3=19) — через Блокировку 3 (DIN4)

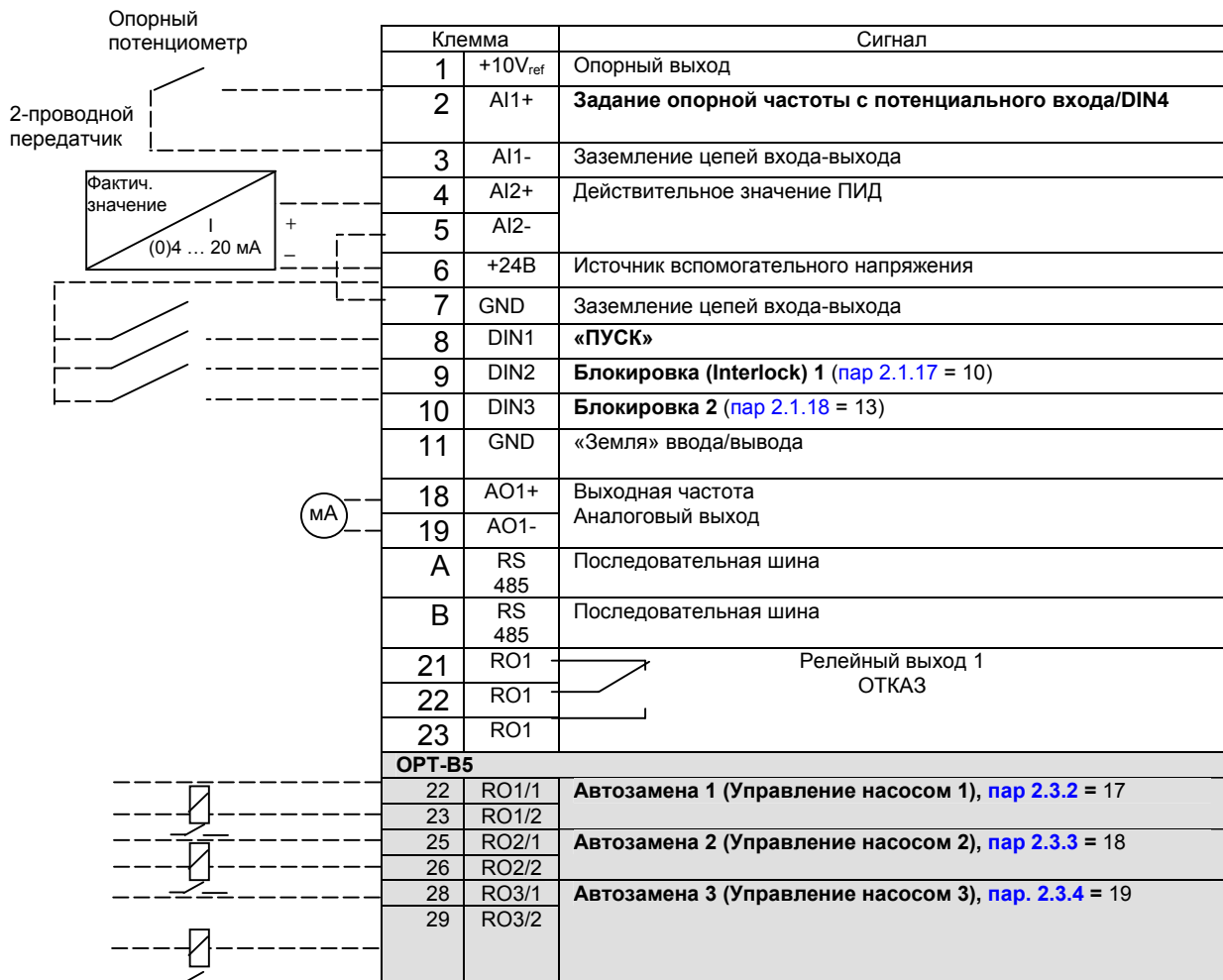


Таблица 1-17. Пример конфигурации ввода-вывода управления PFC с блокировкой и автозаменой среди 3 насосов

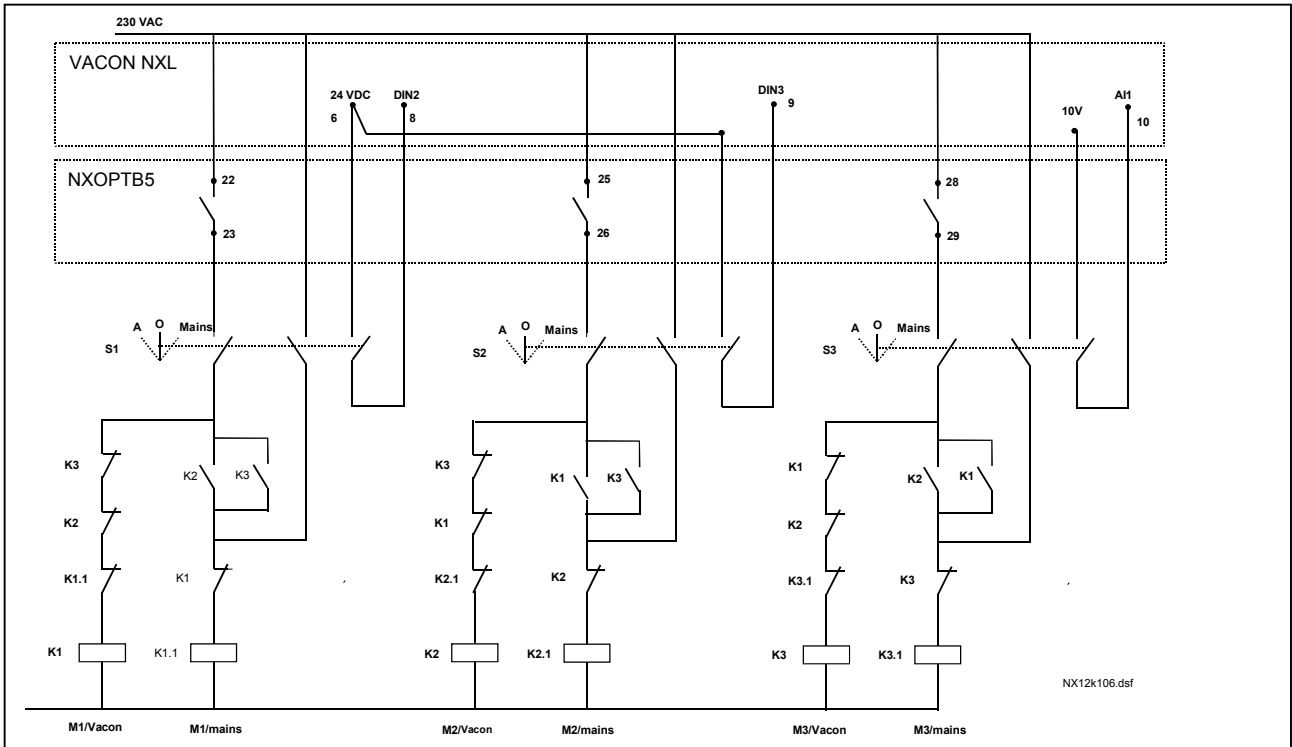


Рис. 1-30. Система из 3 насосов с автозаменой, принципиальная схема управления

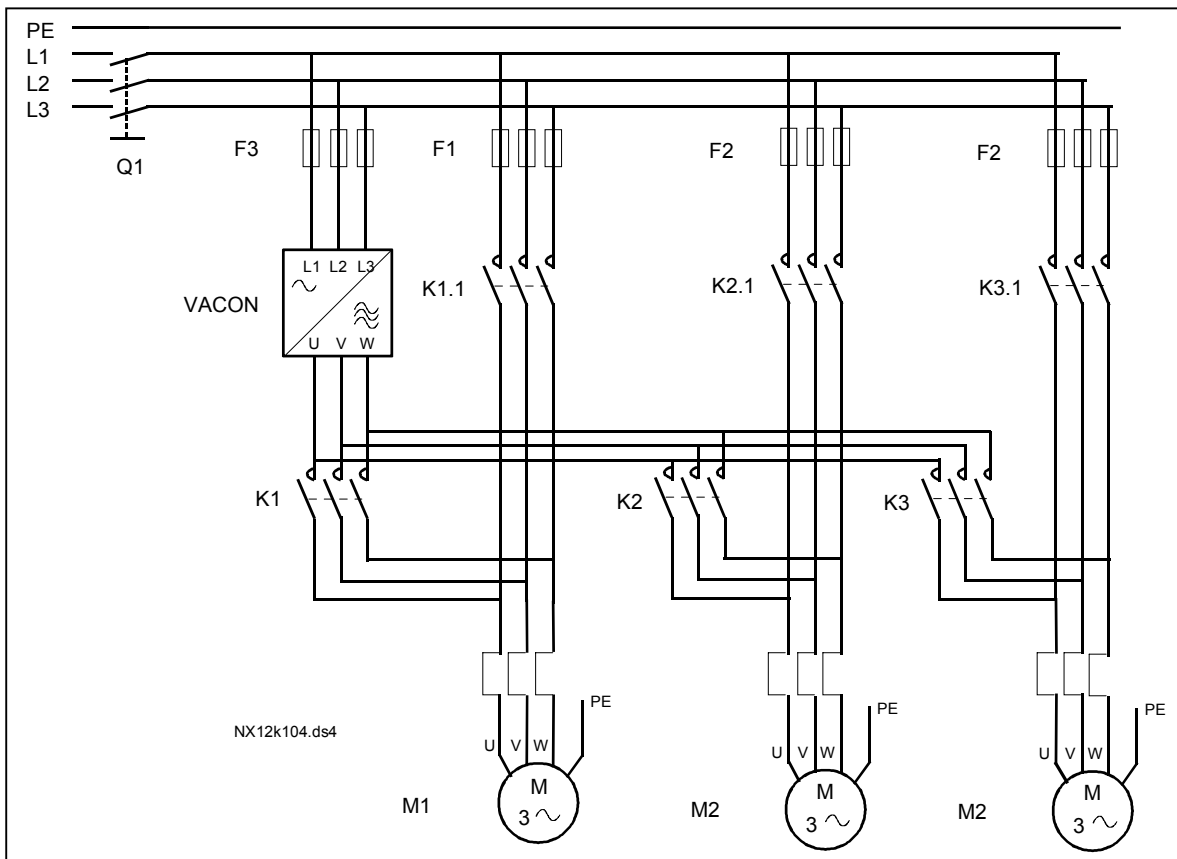


Рис. 1-31. Пример автозамены среди 3 насосов, силовая схема

PFC с блокировкой и автозаменой среды 2 насосов (требуется дополнительная плата OPT-AA или OPT-B5)

Состояние: 1 управляемый привод и 1 дополнительный.
 Настройки параметров: 2.10.1=1

Используются сигналы обратной связи блокировки и автозамена насосов.
 Настройки параметров: 2.10.4=4

Сигналы обратной связи блокировки поступают с цифрового входа DIN2 (пар. 2.1.17) и цифрового входа DIN3, (пар. 2.1.18).

Управление насосом 1 (пар. 2.3.1 = 17) возможно через Блокировку 1 (DIN2, пар. 2.1.17), управление насосом 2 (пар. 2.3.2 = 18) — через Блокировку 2 (пар. 2.1.18 = 13)

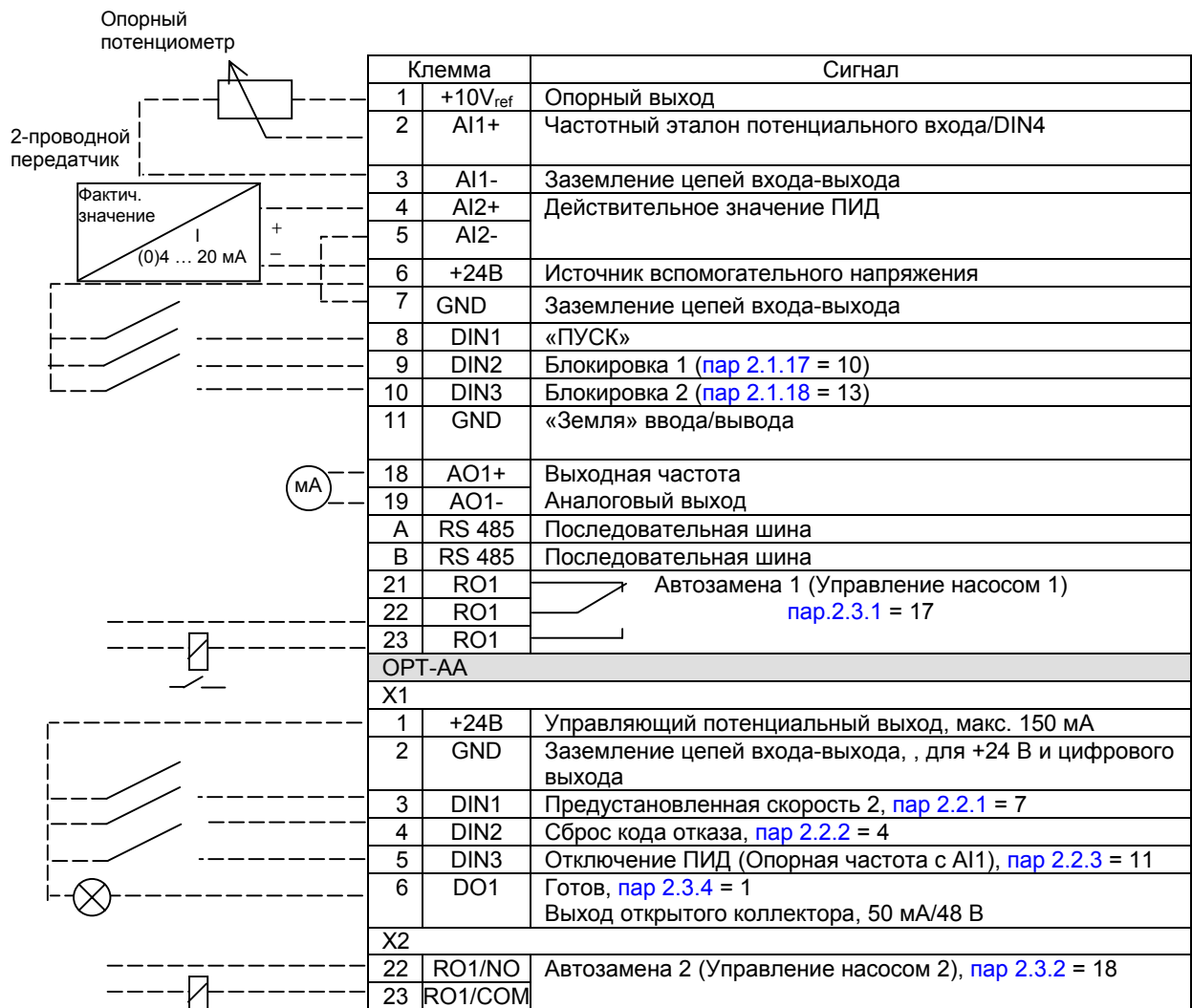


Таблица 1-18. Пример конфигурации ввода-вывода управления PFC с блокировкой и автозаменой среды 2 насосов

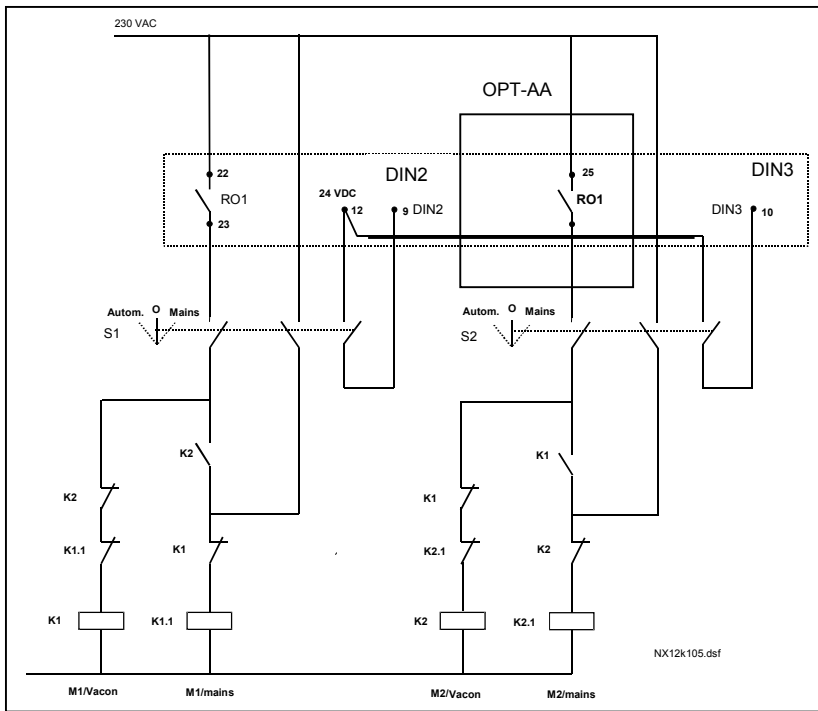


Рис. 1-32. Система из 2 насосов с автозаменой, принципиальная диаграмма управления

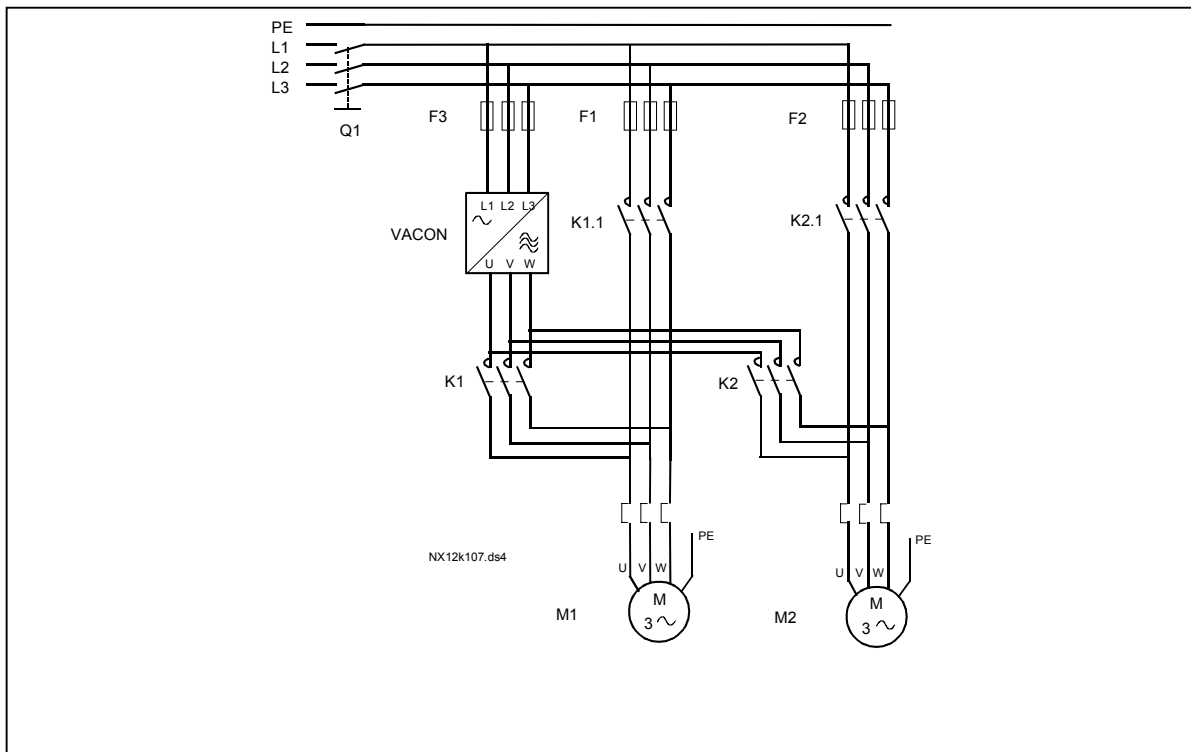


Рис. 1-33. Пример автозамены среди 2 насосов, силовая схема

4.10.3 Описание параметров управления насосами и вентиляторами

2.10.1 Number of auxiliary drives

Этим параметром задается число используемых дополнительных приводов. Функции управления дополнительными приводами (параметры 2.10.4—2.10.7) могут программироваться на релейные выходы.

2.10.2 Start delay of auxiliary drives

Частота привода, управляемого ПЧ, перед пуском дополнительного привода должна оставаться выше максимальной частоты в течение времени, задаваемого этим параметром. Заданная задержка относится ко всем дополнительным приводам. Этим предотвращаются ненужные запуски, вызванные кратковременным превышением стартовых порогов.

2.10.3 Stop delay of auxiliary drives

Частота привода, управляемого ПЧ, перед остановом дополнительного привода должна оставаться ниже минимальной частоты в течение времени, задаваемого этим параметром. Заданная задержка относится ко всем дополнительным приводам. При этом исключаются ненужные остановки, вызванные кратковременным падением порога останова.

2.10.4 Automatic changing between drives

0 = Не используется

1 = Автозамена доп. насосов

Привод, управляемый преобразователем, не меняется. Таким образом, контактор питания требуется только для одного дополнительного привода.

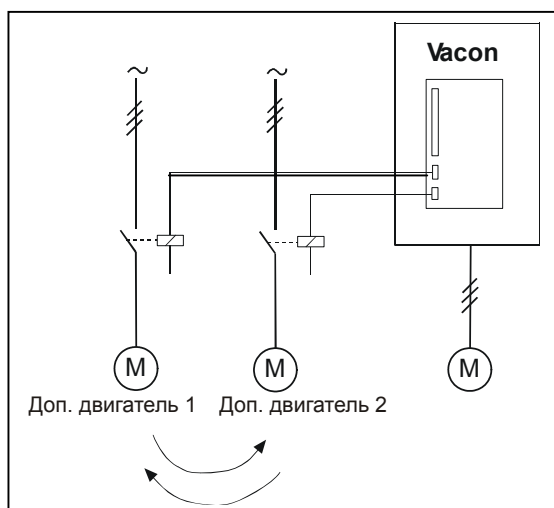


Рис. 1-34. Автозамена относится только к дополнительным приводам.

2 = Автозамена ПЧ и дополнительных насосов

Привод, управляемый преобразователем, включен в цепь автоматики. Требуется доп. контактор для подключения каждого привода к сети или преобразователю.

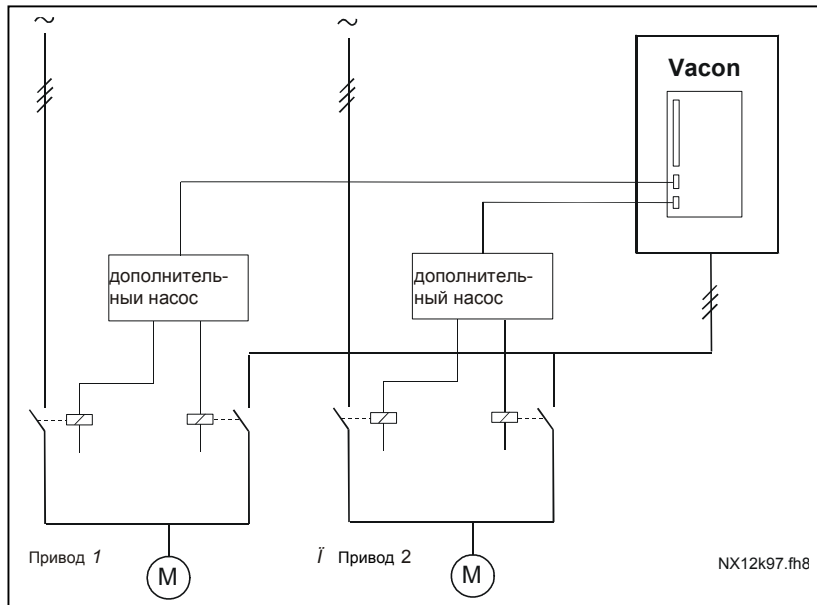


Рис. 1-35. Автозамена всех приводов

3 = Автозамена с блокировкой (только дополнительные насосы)

Привод, управляемый ПЧ, не меняется. Таким образом, контактор питания требуется только для одного дополнительного привода. Блокировки для выходов автозамены 1, 2, 3 (или DIE1,2,3) могут устанавливаться с помощью параметров 2.1.17 и 2.1.18.

4 = Автозамена и блокировки (ПЧ и дополнительные насосы)

Привод, управляемый преобразователем, включен в цепь автоматики, контактор нужен для подключения каждого привода к сети или преобразователю. DIN 1 автоматически блокируется с выхода автозамены 1. Блокировки для выходов автозамены 1,2,3 (или DIE1,2,3) могут устанавливаться с помощью параметров 2.1.17 и 2.1.18.

2.10.5 Autochange interval

После истечения интервала, задаваемого этим параметром, активируется функция автозамены, если производительность будет ниже границы, определяемой параметром 2.10.7 (Autochange frequency limit) и 2.10.6 (Maximum number of auxiliary drives). Если производительность превысит значение параметра 2.10.7, автозамена не произойдет, пока производительность не упадет ниже этой границы.

- Счетчик времени запускается только при активном запросе на пуск/останов.
- Счетчик времени сбрасывается после автозамены или отмены запроса на пуск.

2.10.6 Maximum number of auxiliary drives**2.10.7 Autochange frequency limit**

Эти параметры задают уровень, ниже которого должна оставаться производительность, чтобы могла произойти автозамена.

Уровень задается следующим образом:

- Если число работающих дополнительных приводов меньше, чем значение параметра 2.10.6, может произойти автозамена.
- Если число работающих дополнительных приводов равно значению параметра 2.10.6, а частота управляемого привода меньше, чем значение параметра 2.10.7, может произойти автозамена.
- Если значение параметра 2.10.7 равно 0,0 Гц, автозамена происходит только в состоянии останова (Останов и/или «Сон»), независимо от значения параметра 2.10.6.

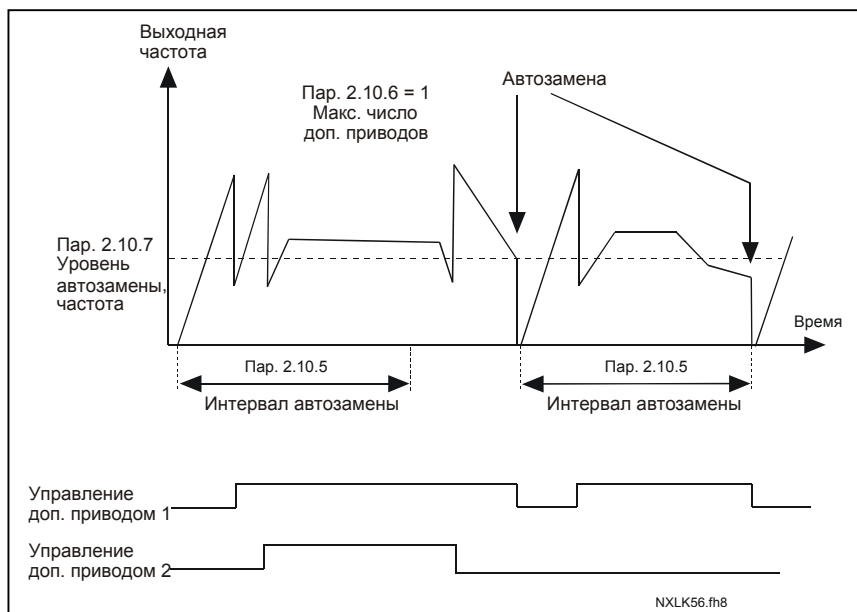


Рис. 1-36. Интервалы и пределы автозамены

4.11 Параметры панели управления

3.1 *Control place*

С помощью этого параметра может меняться активный пост управления. Более подробные сведения содержатся в главе 7.4.3 Руководства пользователя Vacon NXL.

3.2 *Keypad reference*

С помощью этого параметра можно настраивать опорную частоту. Более подробные сведения содержатся в главе 7.4.3.2 Руководства пользователя Vacon NXL.

3.3 *Keypad direction*

- | | | |
|----------|-----------------|--|
| 0 | Вперед: | Двигатель вращается вперед, когда активным постом управления служит панель управления. |
| 1 | Назад (реверс): | Двигатель вращается назад, когда активным постом управления служит панель управления. |

Более подробные сведения содержатся в главе 7.4.3.3 Руководства пользователя Vacon NXL.

3.4 *Stop button activated*

Если вы хотите назначить кнопку Stop «горячей клавишей», которая всегда будет останавливать привод вне зависимости от выбранного поста управления, установите для этого параметра значение 1 (по умолчанию). См. Более подробные сведения содержатся в главе 7.4.3 Руководства пользователя Vacon NXL.

Также см. пар. 3.1.

3.5 *PID reference 1*

Сигнал задания ПИД 1с панели управления можно устанавливать в диапазоне от 0% до 100%. Этот опорный сигнал будет являться активным опорным сигналом ПИД, если пар. 2.9.2 = 2.

3.6 *PID reference 2*

Сигнал задания ПИД 1с панели управления можно устанавливать в диапазоне от 0% до 100% Этот опорный сигнал будет активным, если функция DIN# = 12 и контакт DIN# замкнут.

5. ЛОГИКА УПРАВЛЯЮЩИХ СИГНАЛОВ

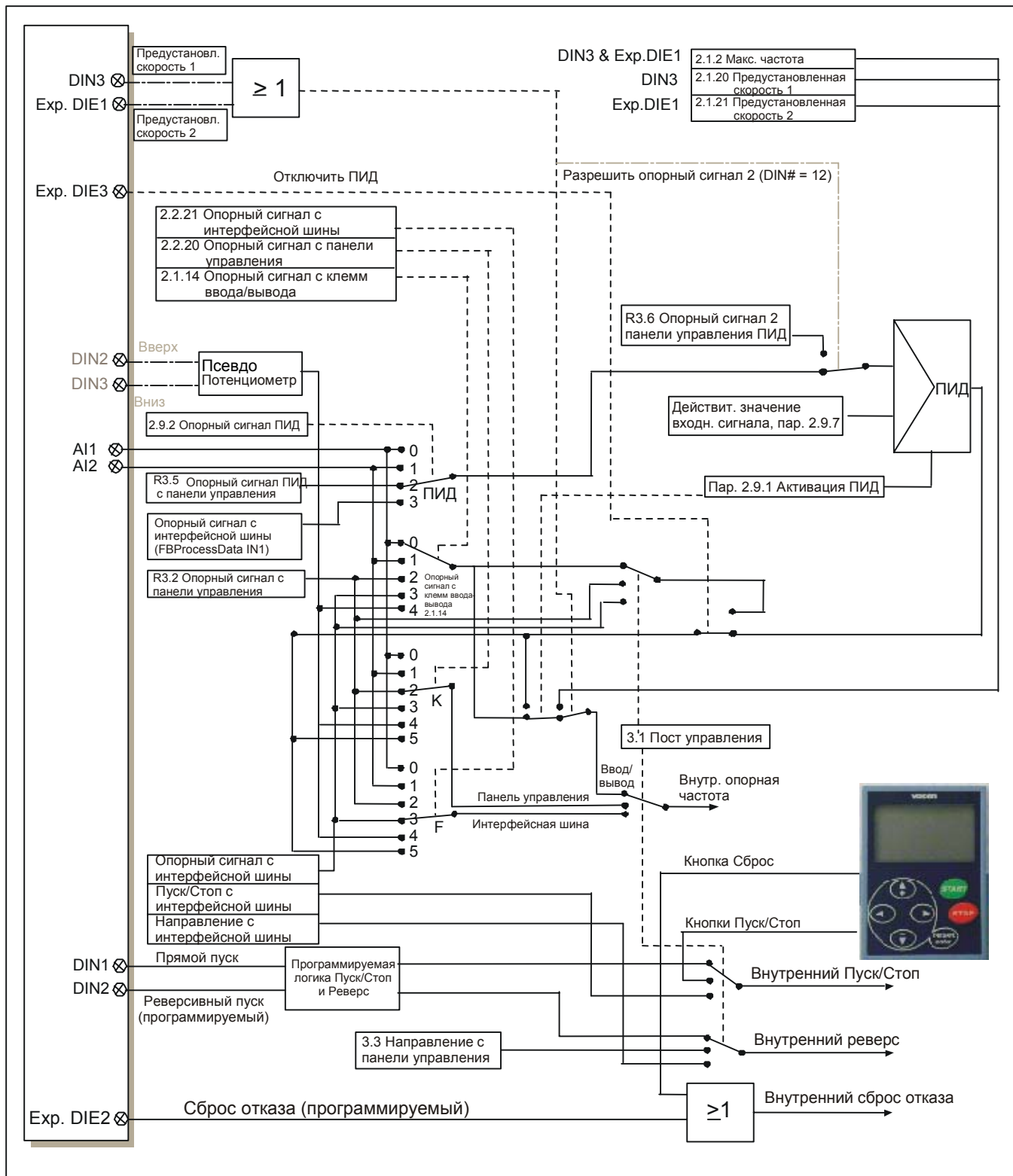


Рис. 1-37. Логика управляющих сигналов программы управления