

ЭЭ 656353.039

502
64
212

ВХОД

СЕТЬ

РЕ

АВТ

МОНТАЖ

ВЕРХ

ВНУТРИ

НИЖЕ

МОНТАЖ

ВЕРХ

ВНУТРИ

НИЖЕ

МОНТАЖ

ВЕРХ

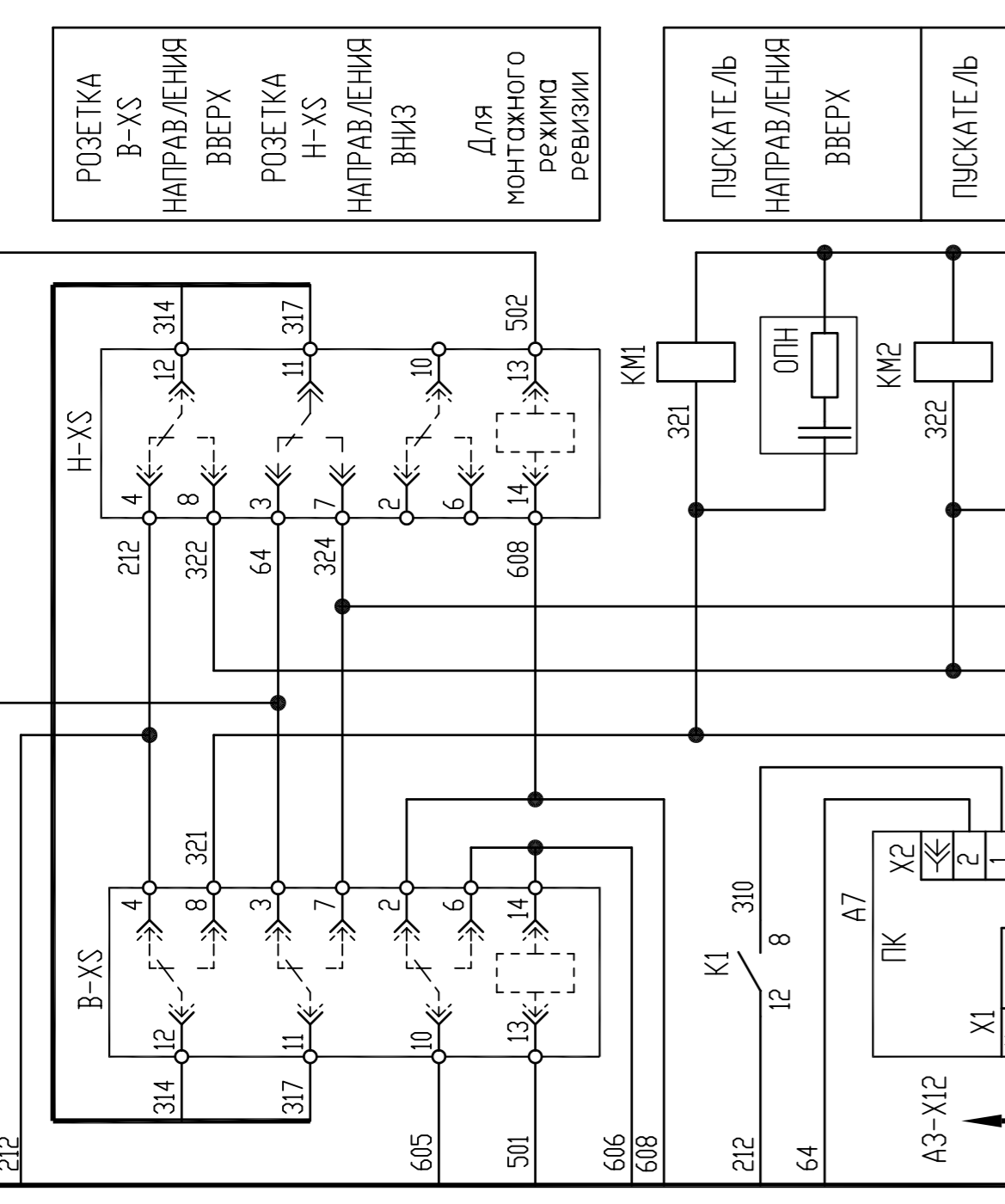
ВНУТРИ

НИЖЕ

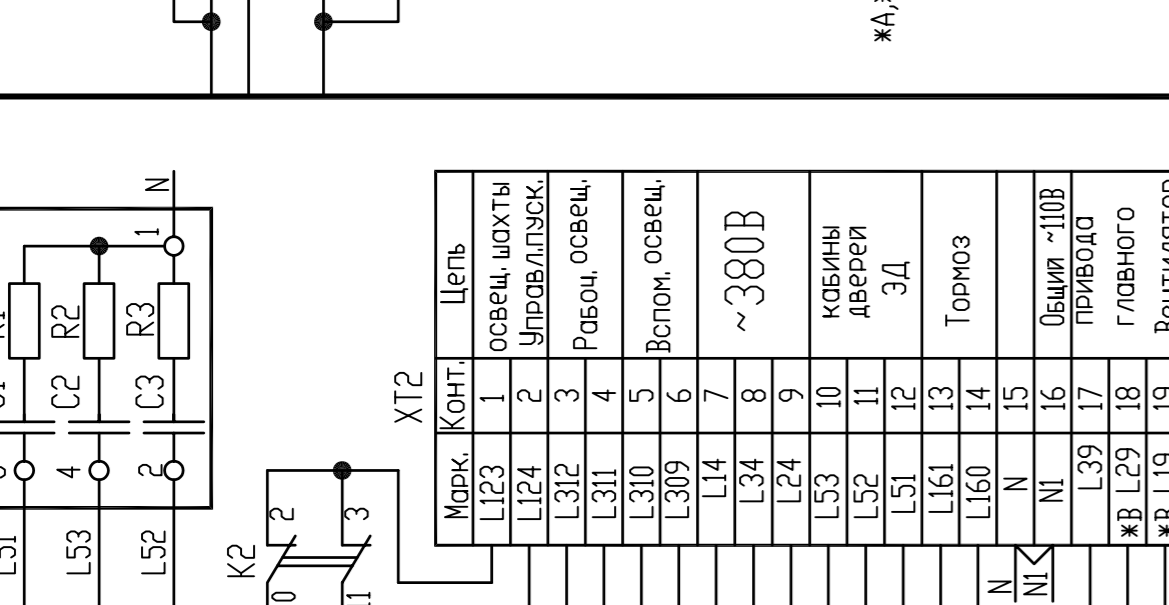
МОНТАЖ

ВЕРХ

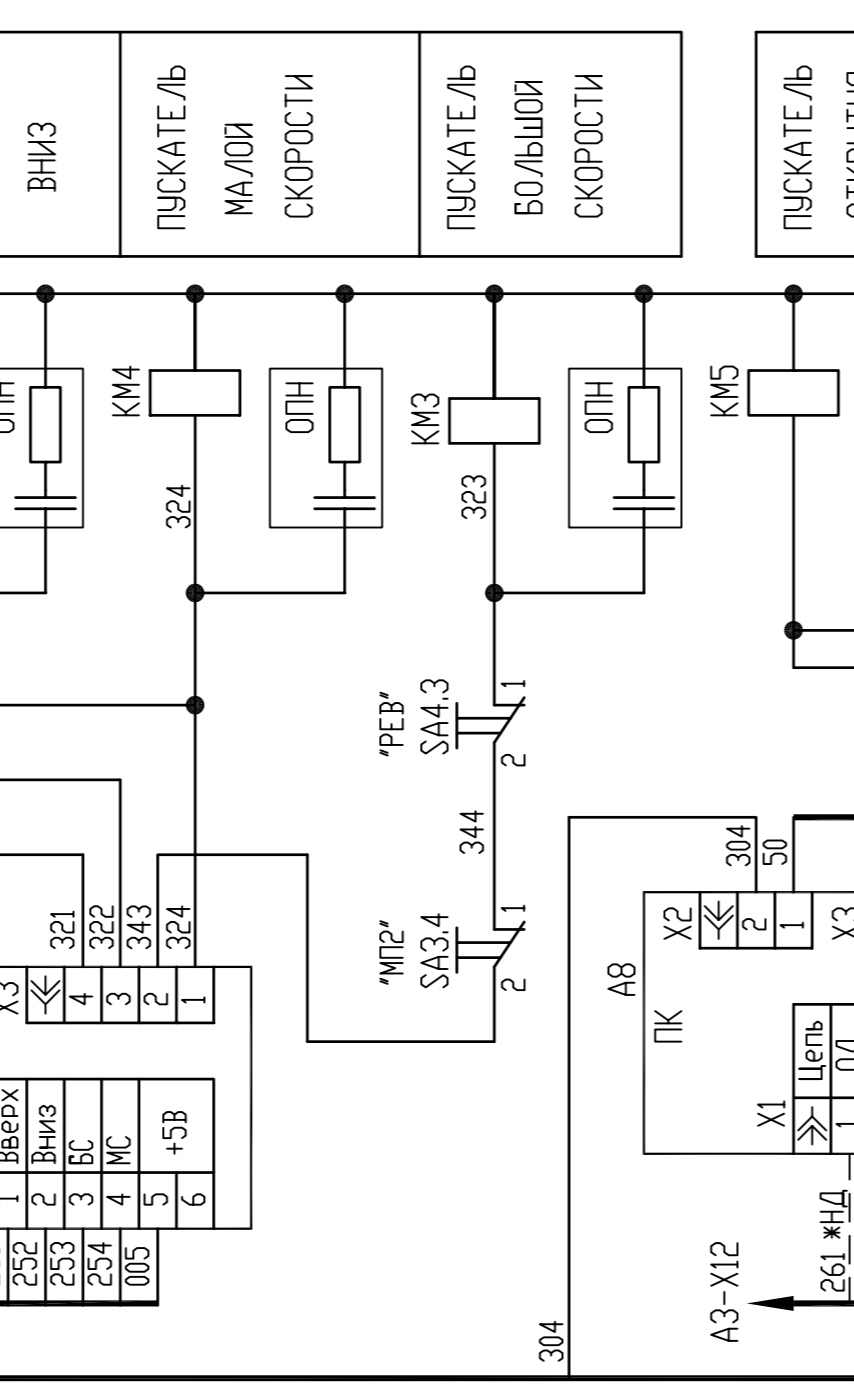
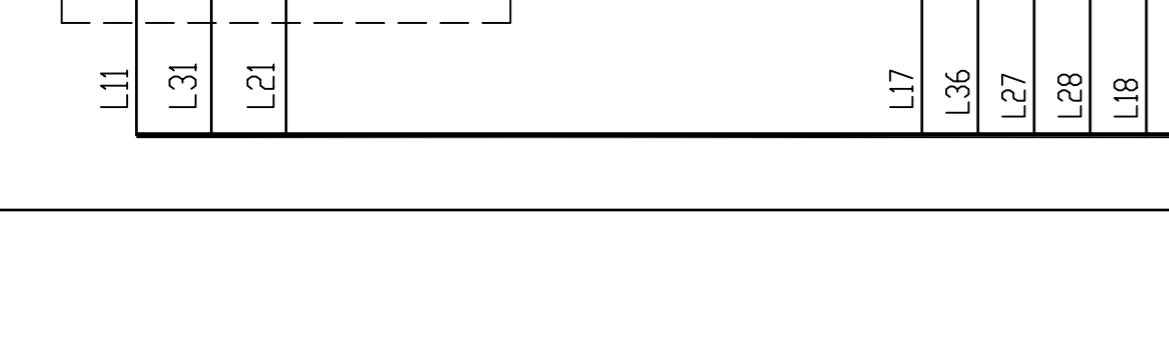
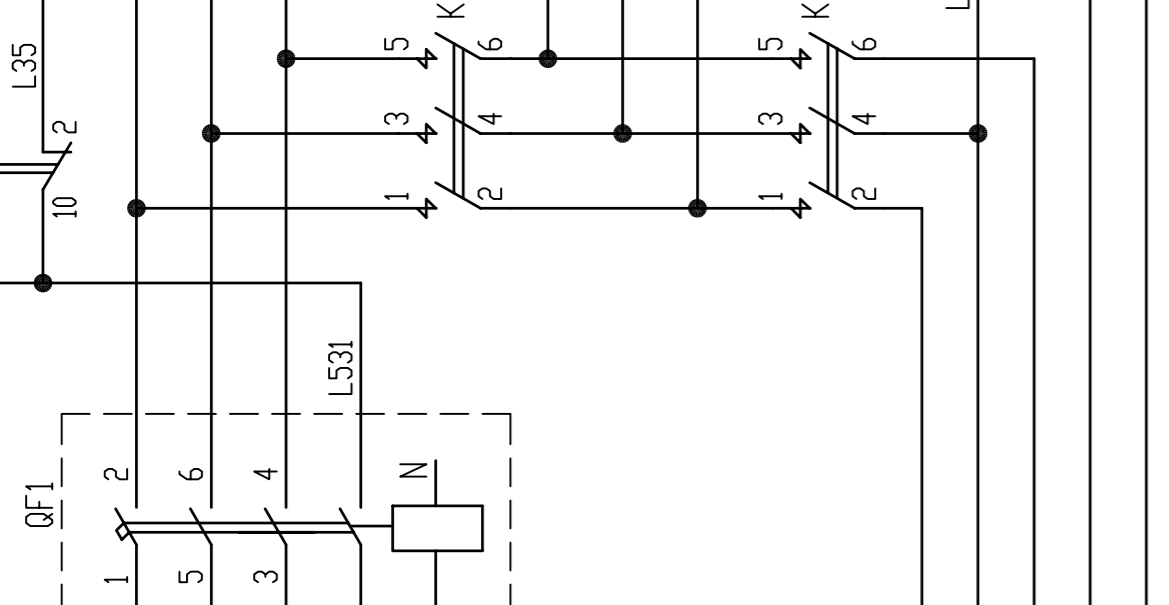
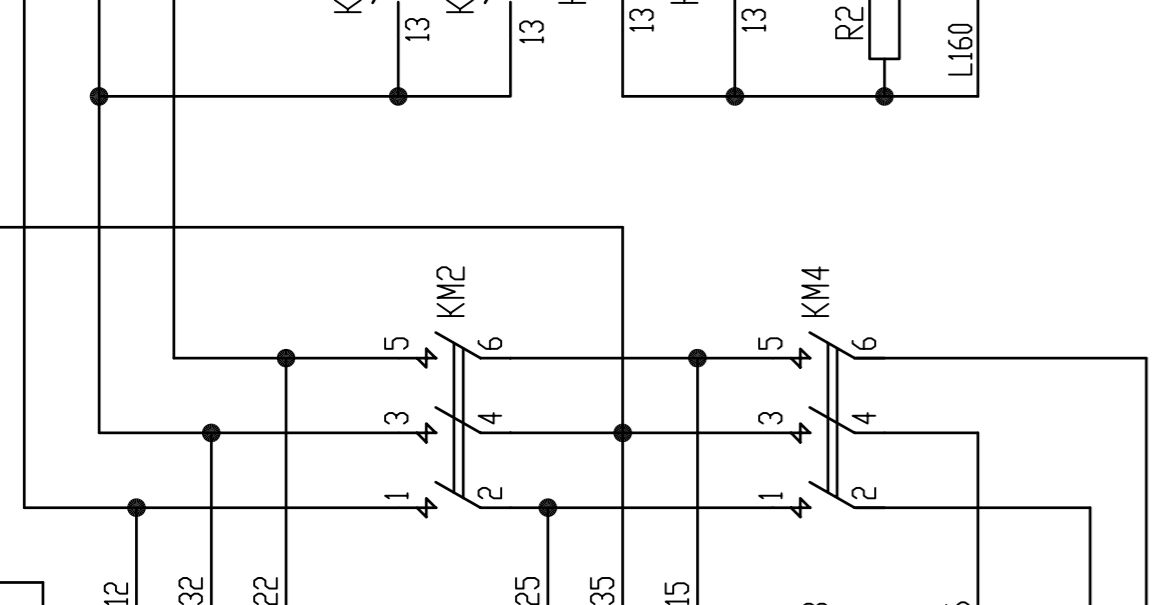
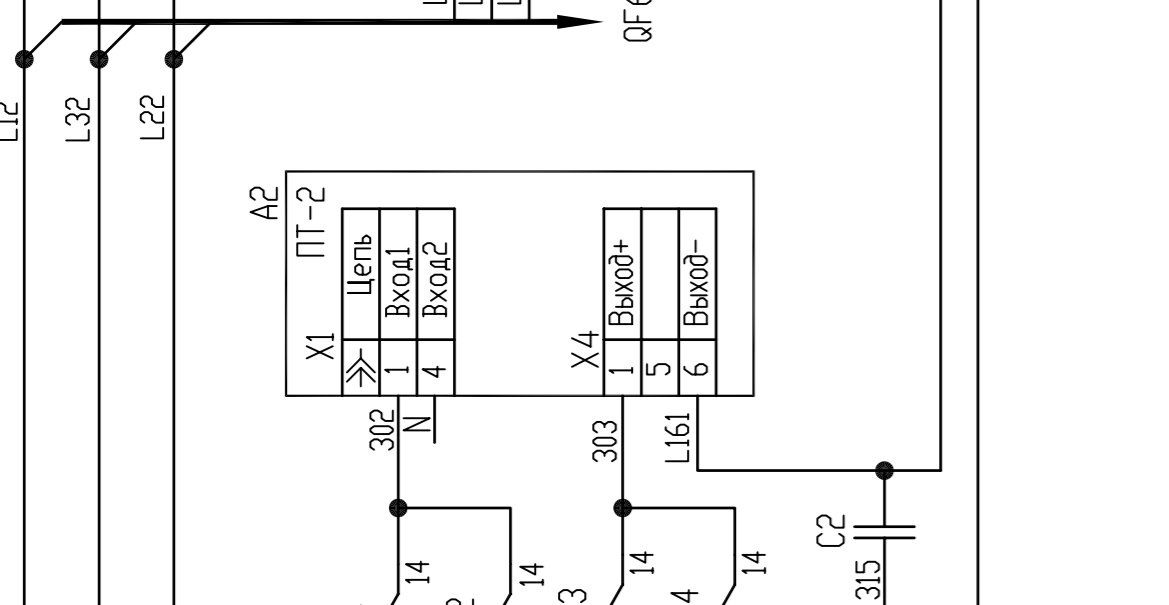
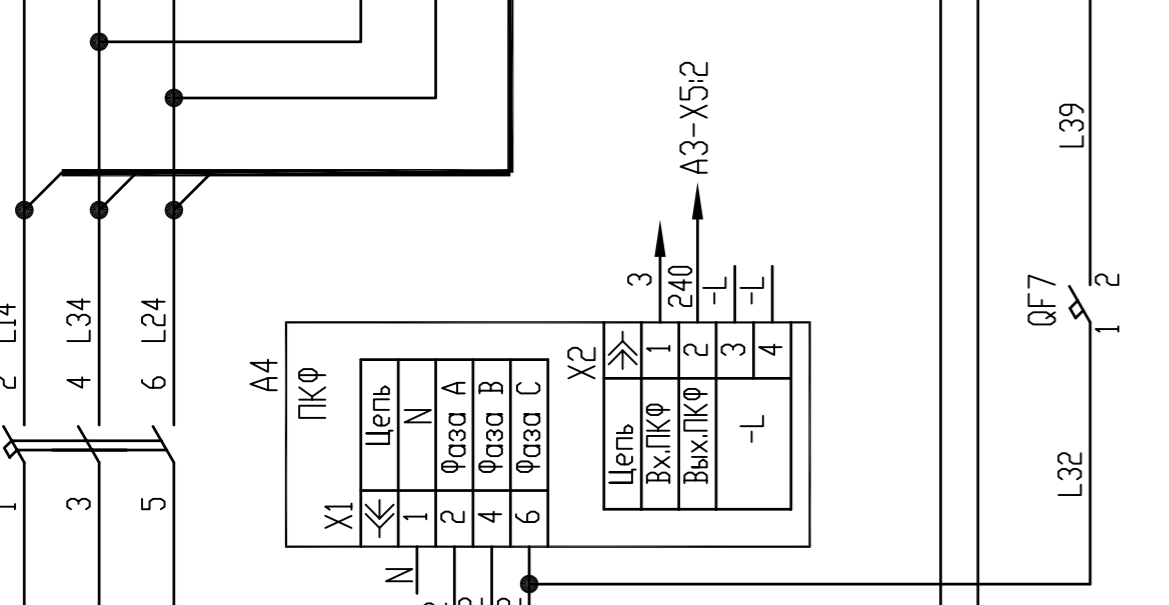
ВНУТРИ



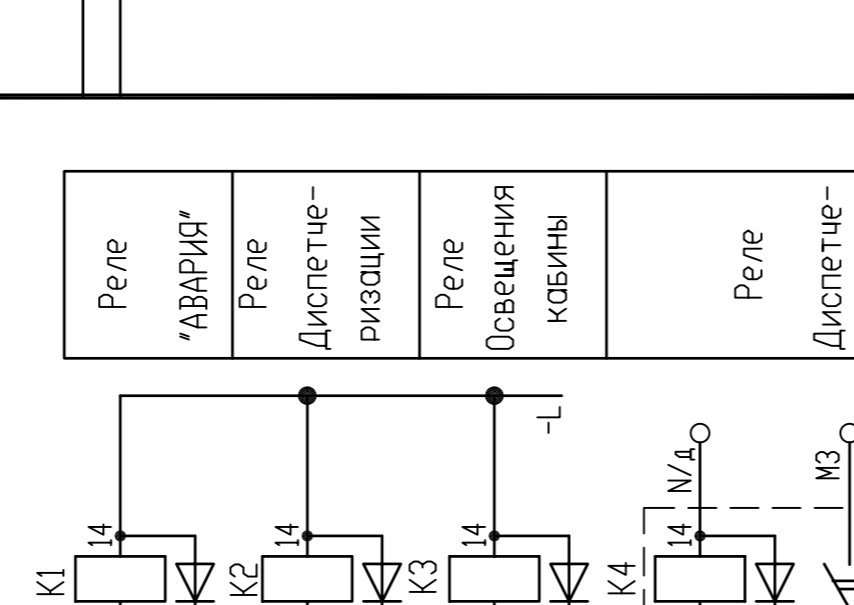
Terminal block X13 with columns: Марк. (Mark), Конт. (Cont.), Цель (Target). Lists various electrical components like relays and contactors.



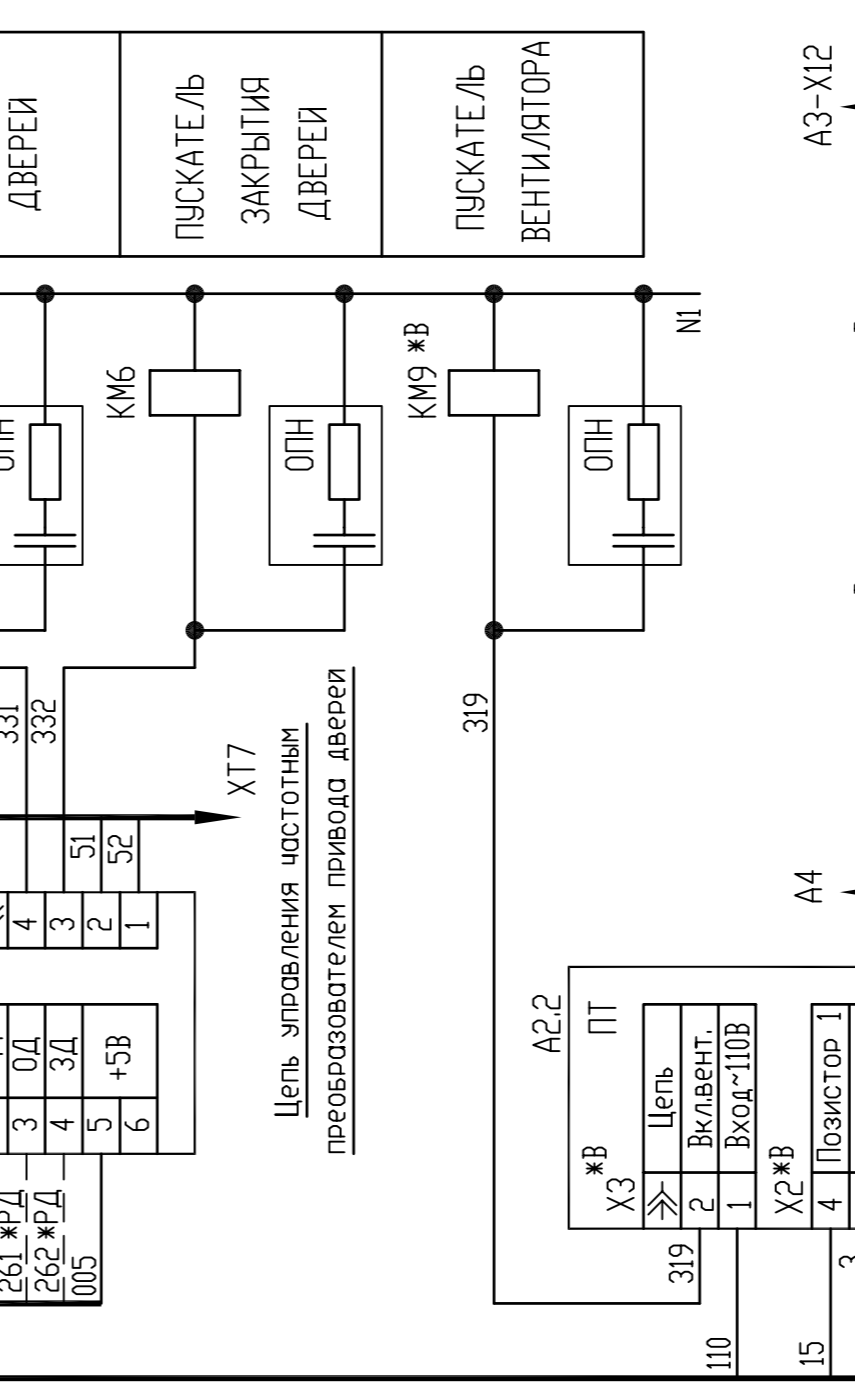
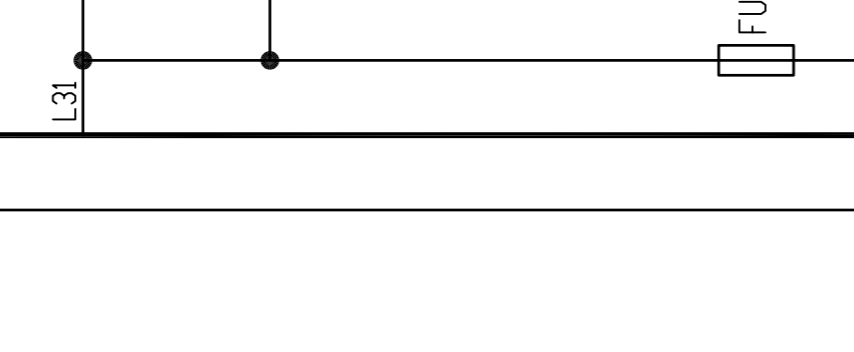
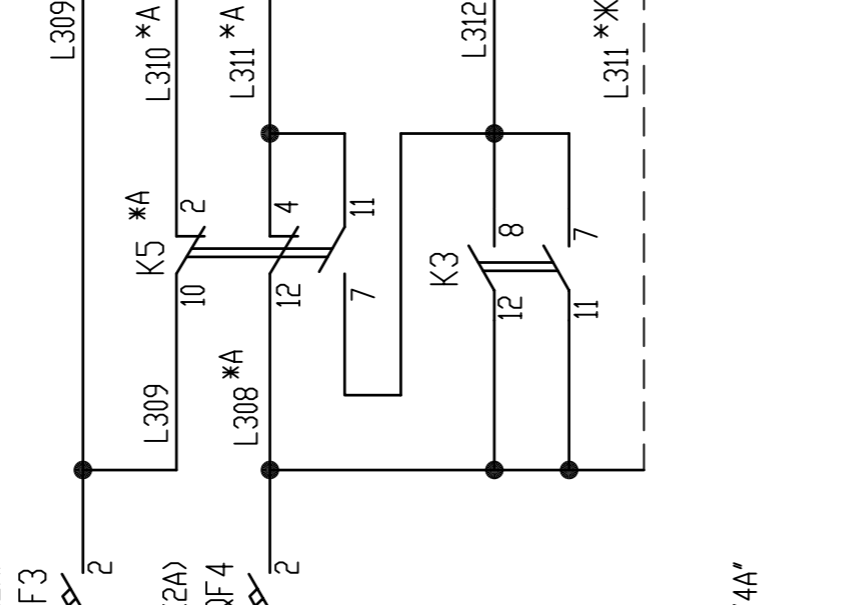
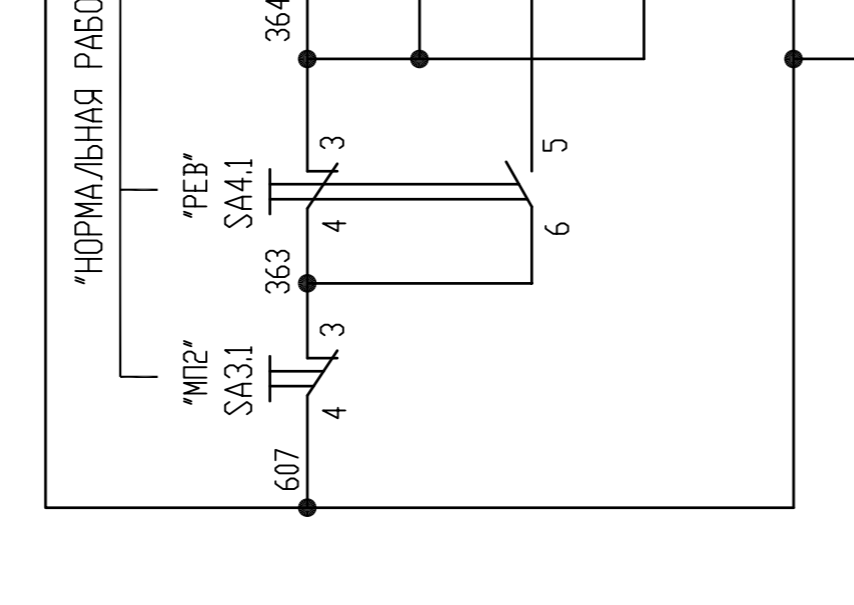
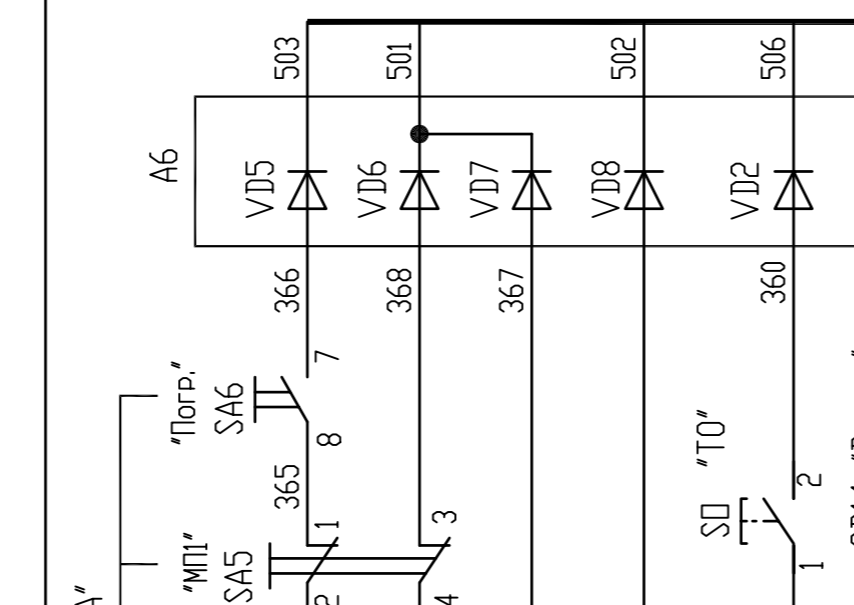
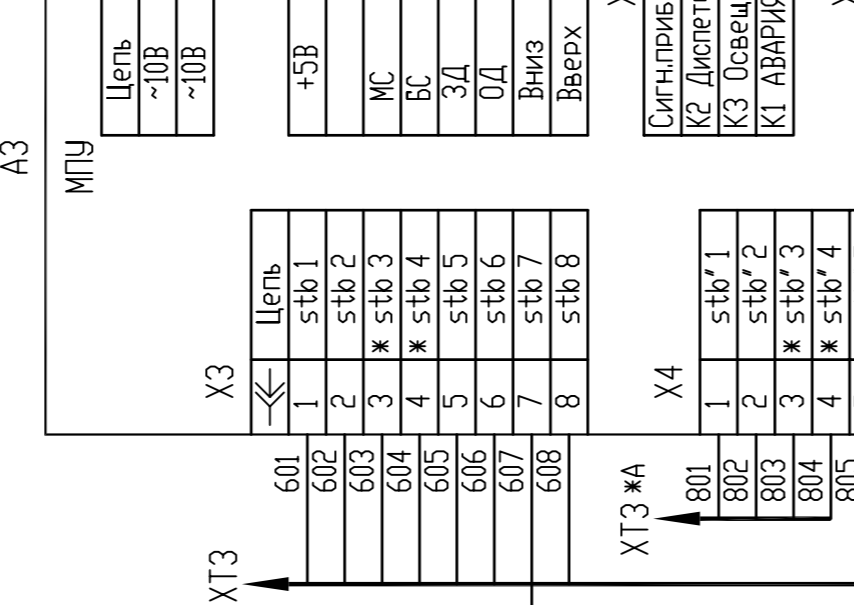
Terminal block X14 with columns: Марк. (Mark), Конт. (Cont.), Цель (Target). Lists components like relays and contactors.



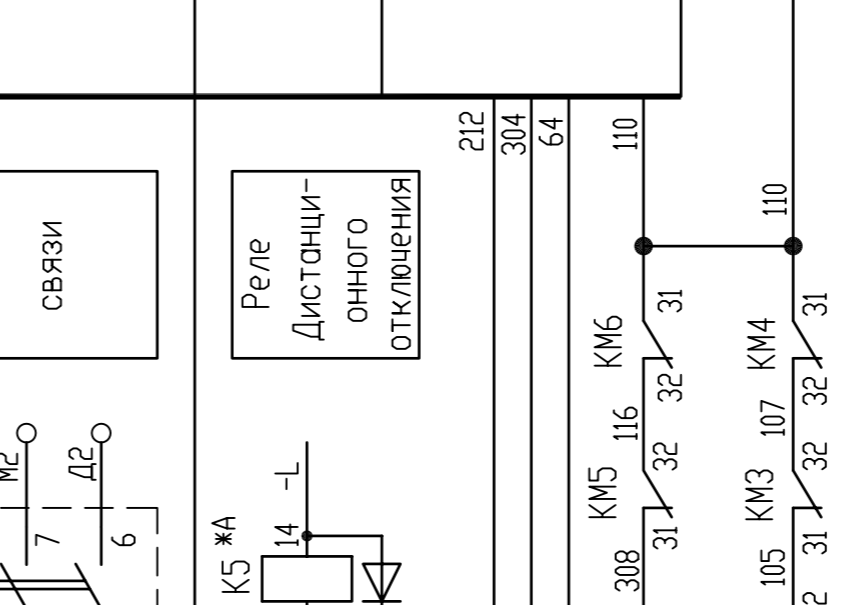
Terminal block X25 with columns: Марк. (Mark), Конт. (Cont.), Цель (Target). Lists components like relays and contactors.



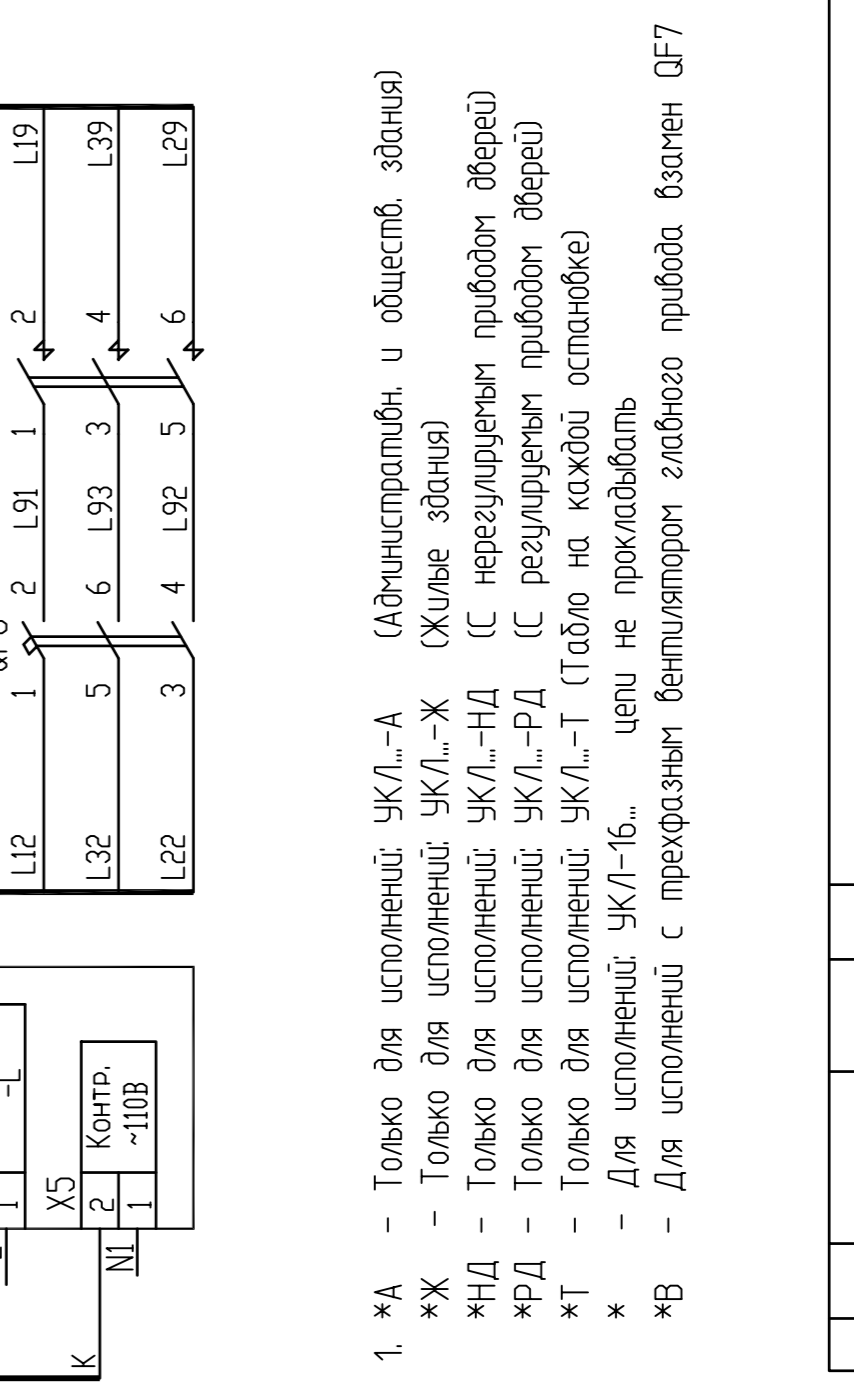
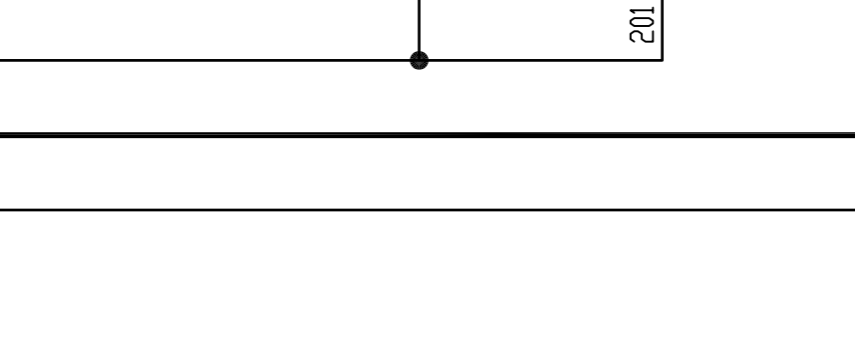
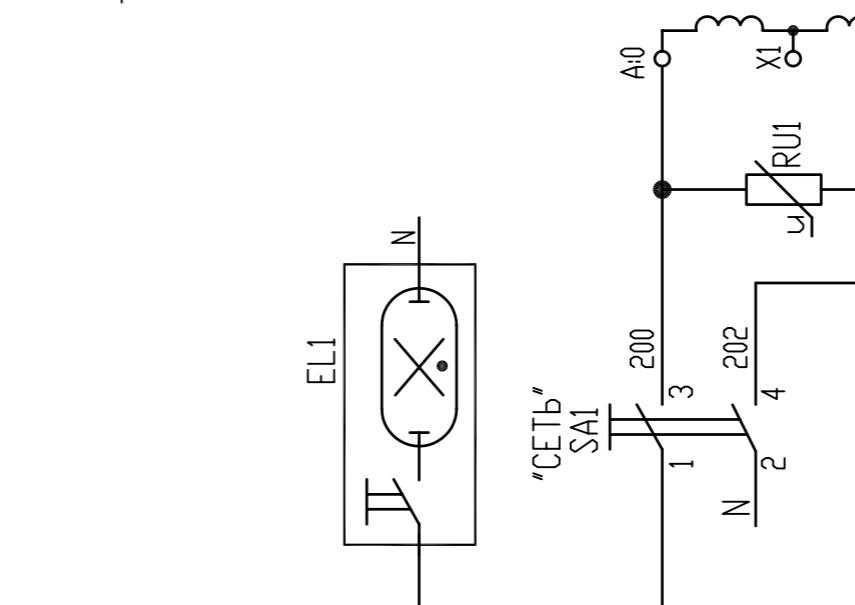
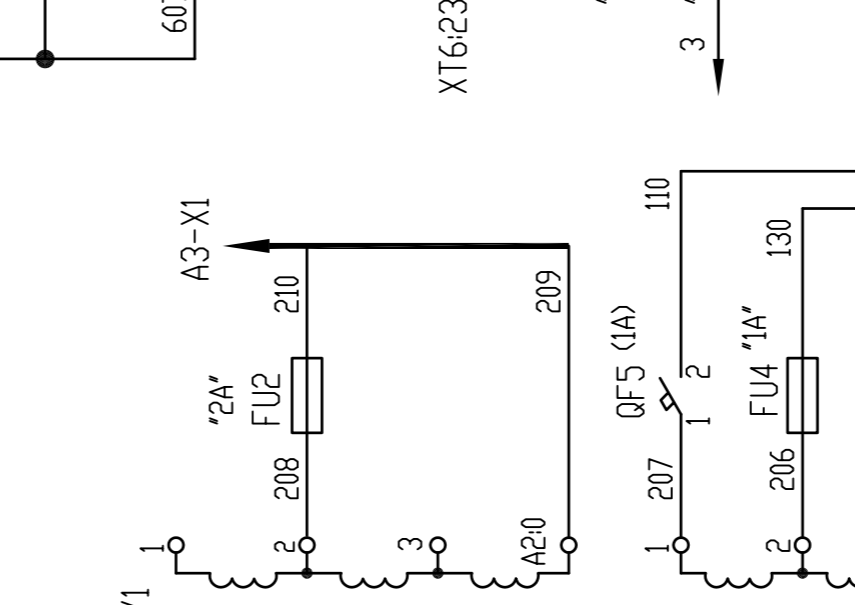
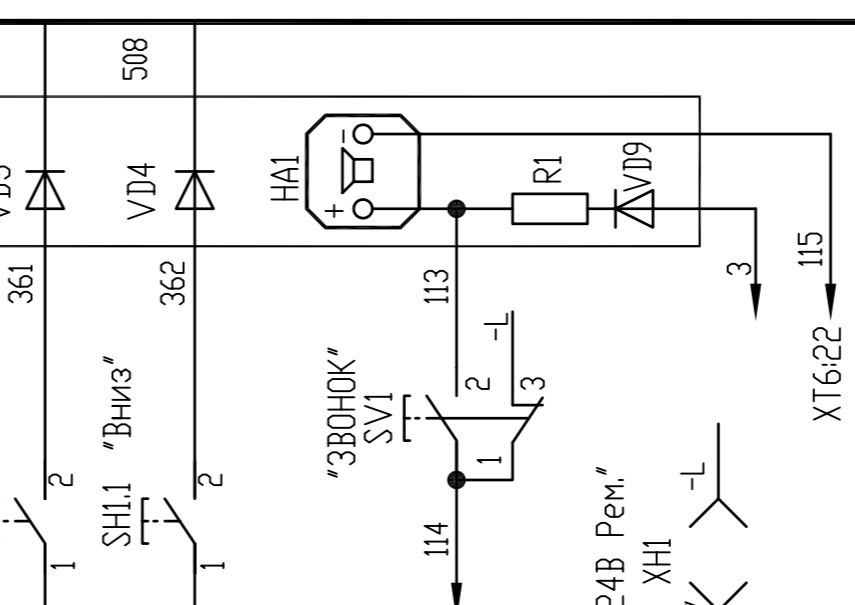
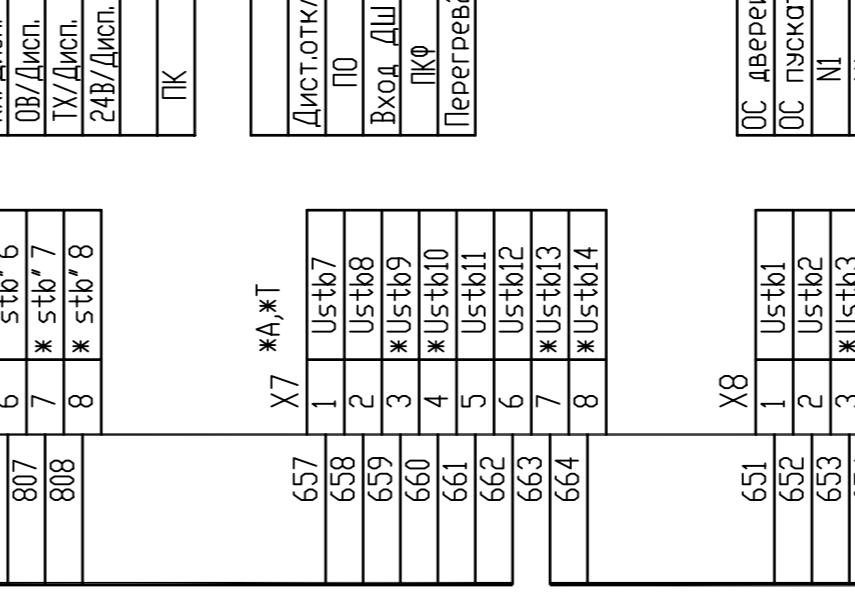
Terminal block X27 with columns: Марк. (Mark), Конт. (Cont.), Цель (Target). Lists components like relays and contactors.



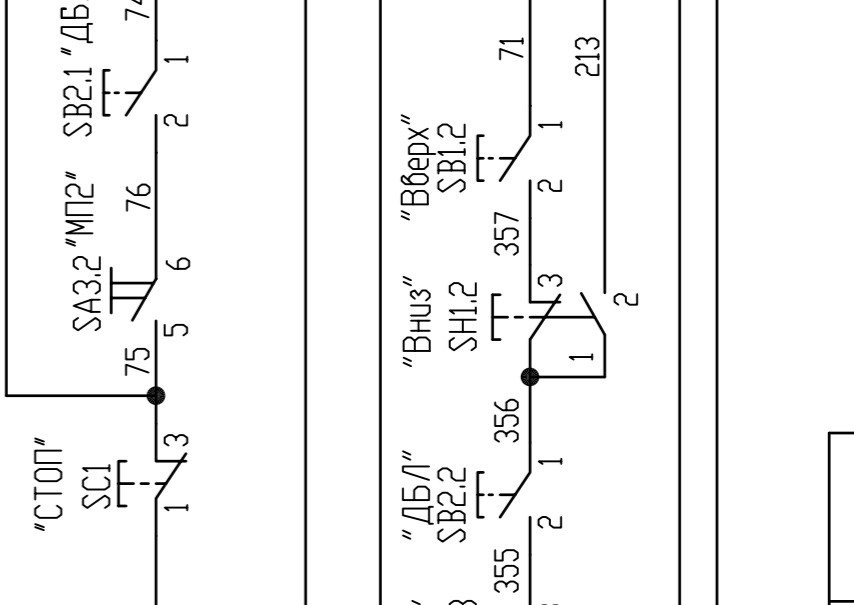
Terminal block X38 with columns: Марк. (Mark), Конт. (Cont.), Цель (Target). Lists components like relays and contactors.



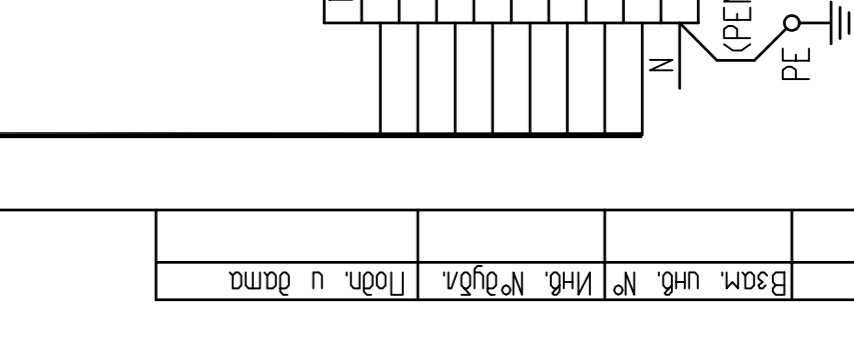
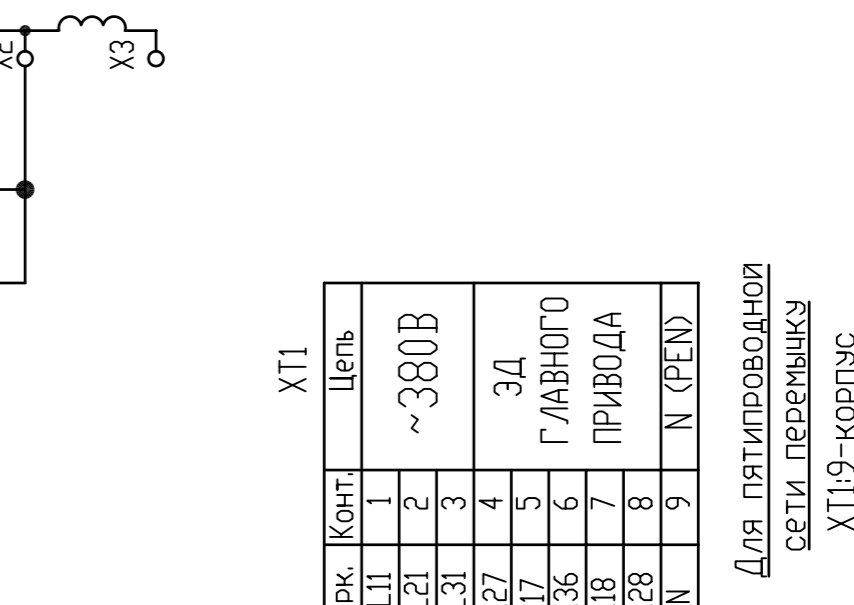
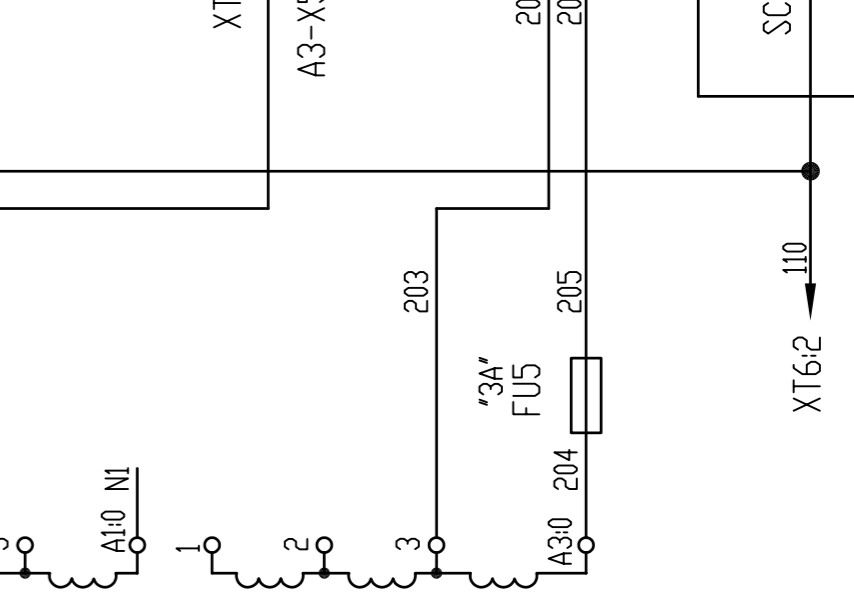
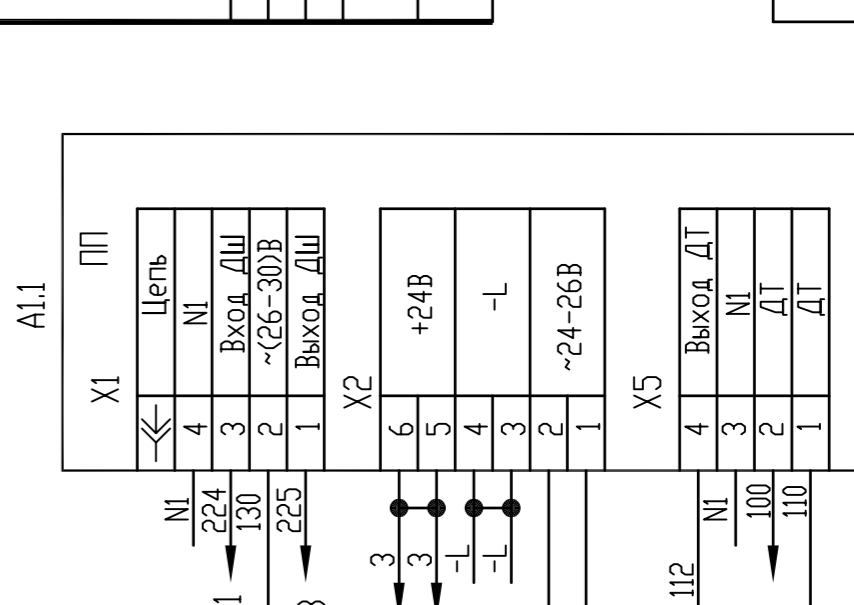
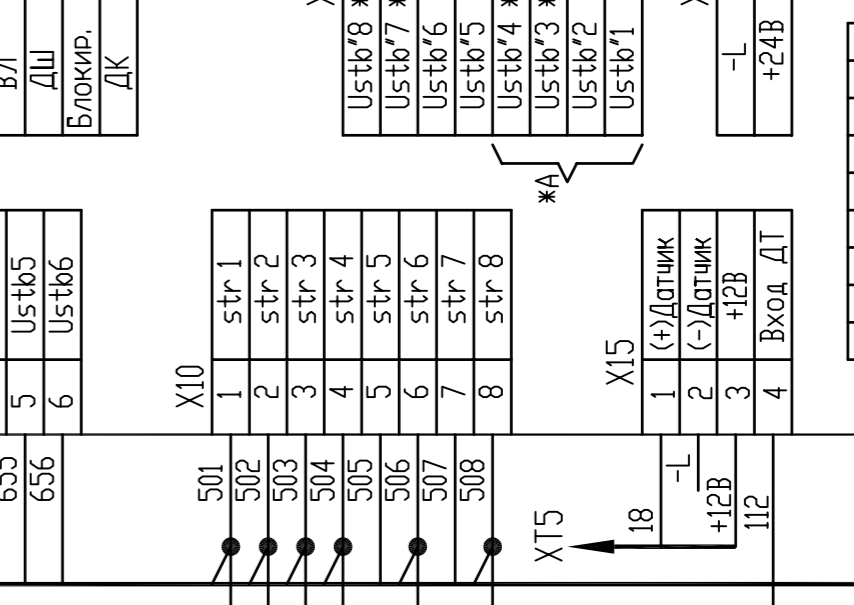
Terminal block X40 with columns: Марк. (Mark), Конт. (Cont.), Цель (Target). Lists components like relays and contactors.



Terminal block X51 with columns: Марк. (Mark), Конт. (Cont.), Цель (Target). Lists components like relays and contactors.



Terminal block X53 with columns: Марк. (Mark), Конт. (Cont.), Цель (Target). Lists components like relays and contactors.



Техническое описание и общие сведения. Технические характеристики.

Table with columns: Лист (Sheet), Масса (Mass), Масштаб (Scale). Lists document details.

Устройство управления лифтом серии УКЛ-МД. Описание работы.

Table with columns: Лист (Sheet), Масса (Mass), Масштаб (Scale). Lists document details.

Схема электрическая принципиальная. Описание элементов.

Table with columns: Лист (Sheet), Масса (Mass), Масштаб (Scale). Lists document details.

Схема электрическая принципиальная. Описание элементов.

Table with columns: Лист (Sheet), Масса (Mass), Масштаб (Scale). Lists document details.

Схема электрическая принципиальная. Описание элементов.

Масштаб: 1:1. Дата: 12.06.2006. Автор: А.И. Иванов. Проверено: П.И. Петров. Место: ООО "КМЗ".