



Компания радиоэлектронных
и охранных систем
ЗАО «КРОС-НИАТ»

Комплекс телемеханики ТМ88-1



Устройство безопасности и диагностики
лифта УБДЛ88-1М

Техническое описание и
инструкция по эксплуатации
УО733.001.08.000-05 ТО

3-е издание

Ульяновск
2005г.



АЯ52

**Устройство сертифицировано.
Декларация о соответствии № РОСС RU.АЯ52.ДО1054.**

**Устройство разрешено к выпуску и применению
Ростехнадзором России.
Разрешение № РРС БК-13798.**

Воспроизведение, передача, распространение или хранение в любой форме данного документа или любой его части без предварительного письменного разрешения предприятия-изготовителя запрещено.

Предприятие-изготовитель оставляет за собой право пересматривать или заменять содержимое данного документа в любое время без предварительного уведомления.

Предприятие-изготовитель оставляет за собой право вносить в поставляемую продукцию любые изменения, не ухудшающие ее эксплуатационные характеристики и не отраженные в данном документе.

Содержание

1. Введение.
2. Назначение.
3. Технические данные.
4. Комплект поставки.
5. Устройство и работа.
6. Маркировка.
7. Общие указания.
8. Указание мер безопасности.
9. Порядок ввода в эксплуатацию.
10. Порядок эксплуатации.

Приложения:

1. Общий вид верхней панели устройства.
2. Структурно-функциональная схема устройства.
3. Таблица подключений к СУЛ.
4. Указания по подключению устройства УБДЛ88-1М к электрооборудованию лифта.

1. Введение

1.1. Настоящее техническое описание и инструкция по эксплуатации (далее ТО) предназначены для ознакомления с составом и принципом функционирования устройства безопасности и диагностики лифта (далее устройство) и содержит указания по его монтажу и порядку работы с ним.

1.2. При изучении устройства и подключении его к лифту и станции управления лифтом необходимо дополнительно использовать схему электрическую станции управления лифтом.

1.3. В настоящем ТО приняты следующие сокращения:

АЦП	– аналого-цифровой преобразователь;
БДП	– блокировка дверного привода;
ГГС	– громкоговорящая связь;
ИС	– интегральная схема;
КП	– контролируемый пункт;
КПМД	– КП модифицированный диагностический;
КПМРД	– КП модифицированный расширенный диагностический;
ОДТ-Л	– объектовый диспетчерский терминал-лифтовой;
ПД	– пульт диспетчерский;
ПЭВМ	– персональная электронно-вычислительная машина;
СУЛ	– станция управления лифтом;
ТСД	– телесигнал диагностический;
PIC	– программируемый интерфейсный контроллер;
EEPROM	– электрически перепрограммируемое постоянное запоминающее устройство;
HL	– светодиод;

Остальные используемые сокращения соответствуют принятым для электрооборудования лифтов.

2. Назначение

2.1. Устройство предназначено для:

– блокировки движения кабины лифта при нарушении условий безопасной эксплуатации, нормальной работы главного привода и обрыве фазы питающего напряжения 220/380В;

– блокировки работы дверного привода лифта при превышении максимально допустимого времени открывания или закрывания дверей кабины;

– экономичного управления освещением шахты;

– сбора информации с контролируемых точек (контактов) СУЛ и выдачи этой информации на индикацию и в канал связи с устройствами КПМД, КПМРД (далее КП), ОДТ-Л комплекса телемеханики ТМ88-1 или в другую систему диспетчеризации.

2.2. Объект применения устройства - пассажирские лифты с релейными СУЛ, не обеспечивающими условий безопасной эксплуатации лифтов.

2.3. Устройство обеспечивает исполнение п.5.3.6, 6.3.18 ПУБЭЛ для лифтов с релейными СУЛ всех типов и исполнение пп.5.3.6, 6.3.18, 6.3.20 ПУБЭЛ для лифтов с релейными СУЛ, не имеющими технических решений по отключению лифта при проникновении в шахту посторонних лиц.

2.4. Устройство предназначено для применения в составе комплекса телемеханики ТМ88-1 или другой системы диспетчеризации и для автономного применения.

3. Технические данные

3.1. Функциональные характеристики.

3.1.1. Устройство обеспечивает блокировку движения кабины лифта и идентификацию причины блокировки при нарушении следующих условий безопасности (для лифтов, не имеющих технических решений в СУЛ по отключению при проникновении в шахту):

- проникновение в шахту лифта;
- обрыв цепи резисторов, контролирующей цепь контроля дверей или обрыв в цепи питания РКД (далее цепи безопасности);
- наличие общей перемычки цепи контроля дверей;
- аварийная остановка кабины и подъем противовеса при включенном главном приводе;
- обрыв фазы питающего напряжения 220/380В;
- неисправность цепей устройства, обеспечивающих безопасную эксплуатацию лифта.

3.1.2. Устройство обеспечивает блокировку движения кабины лифта и идентификацию причины блокировки при аварийной остановке кабины и подъеме противовеса при включенном главном приводе, обрыве фазы питающего напряжения 220/380В и при неисправности цепей устройства, обеспечивающих блокировку лифта (для лифтов с релейными СУЛ, имеющими технические решения по отключению лифта при проникновении в шахту посторонних лиц).

3.1.3. Устройство обеспечивает защиту электродвигателя главного

привода от нахождения его под током при неподвижной кабине и при обрыве фазы питающего напряжения.

3.1.4. Устройство обеспечивает защиту электродвигателя дверного привода при превышении максимально допустимого времени его работы.

3.1.5. Устройство обеспечивает включение освещения шахты при блокировке лифта по проникновению в шахту.

3.1.6. Устройство обеспечивает выдачу на индикацию и в канал связи с системой диспетчеризации следующей информации:

- текущее состояние цепи безопасности при нормальной эксплуатации;
- текущее состояние контролируемых контактов СУЛ;
- код причины блокировки лифта устройством.

3.1.7. Устройство обеспечивает с помощью индикации воспроизведение состояния сигналов, предшествующего блокировке лифта устройством.

3.1.8. Устройство обеспечивает функционирование лифта в режиме «Ревизия» без блокировки и управление освещением шахты внешним выключателем (режим «наладка» устройства).

3.1.9. Устройство в режиме «Наладка» обеспечивает возможность запрета запуска лифта на большой скорости.

3.2. Технические характеристики.

3.2.1. Максимальное количество контролируемых точек СУЛ - 8.

3.2.2. Величина номинального входного напряжения ТСД в контролируемых точках СУЛ - 110В.

3.2.3. Величина входного сопротивления цепей ТСД - не менее 680 кОм.

3.2.4. Время срабатывания при проникновении в шахту и обрыве цепи безопасности, не более - 4 сек.

3.2.5. Время срабатывания при наличии общей перемычки после открывания дверей шахты, не более - 1,5 сек.

3.2.6. Время срабатывания при нарушении правильности функционирования главного привода на большой скорости (программируется) - 2...16 сек.

3.2.7. Время срабатывания при нарушении правильности функционирования главного привода на малой скорости (программируется) - 2...16 сек.

3.2.8. Время срабатывания при нарушении правильности функционирования дверного привода (программируется) 2...14 сек.

3.2.9. Время срабатывания при обрыве фазы питающего напряжения, не более - 3 сек.

3.2.10. Время записи состояния входных сигналов и цепи безопасности, предшествующего блокировке - 10 сек.

3.2.11. Тип канала с устройством КП или ОДТ-Л в составе комплекса ТМ88-1 или другой системой диспетчеризации - двухпроводная выделенная линия с сопротивлением не более 50 Ом, ёмкостью не более 0,02 МКФ, длиной не более 200 м при полной нагрузке канала (8 устройств).

3.2.12. Максимально допустимый ток через выход блокировки дверного привода (БДП) - 0,5А.

3.2.13. Максимально допустимый ток через выход управления РОШ - 0,5А.

3.2.14. Максимально допустимый ток через выход управления блокировкой РКД - 0,25А.

3.2.15. Номинальное напряжение питания устройства - 110В из СУЛ. Диапазон питающих напряжений - 85-155В.

3.2.16. Потребляемая мощность - не более 6 Вт.

3.2.17. Габаритные размеры - 116x192x32 мм.

3.2.18. Установочные размеры - 2 отверстия диаметром 5 мм; между отверстиями по вертикальной оси 176 мм.

3.2.19. Условия эксплуатации:

- температура окружающего воздуха -10...+50 град.С;
- относительная влажность - не более 80% при 30 град.С.

3.2.20. Показатели надежности:

- средняя наработка на отказ - не менее 9000 час.;
- полный средний срок службы - 7 лет;
- среднее время восстановления работоспособности (с заменой устройства) - не более 0,5 час.

4. Комплект поставки

4.1. В комплект поставки устройства входят:

- устройство УБДЛ88-1М - 1 шт.;
- резистор С2-33-0,5-120 кОм ±5% - 1 шт.;
- резистор С2-33-1-30 кОм ±5% - 30 шт.;
- высоковольтный диод 1N4007 (аналог КЦ105В) - 1 шт.;
- маркер ЕСМ - 30 шт.;
- Паспорт У0733.001.08.000-05 ПС - 1 шт.;

- Техническое описание и инструкция по эксплуатации
У0733.001.08.000-05 ТО - 1 шт. на упаковку.

5. Устройство и работа

5.1. Структурно-функциональная схема устройства представлена в Приложении 2. Схема обеспечивает выполнение функций устройства безопасности и устройства диагностики лифта. Основой схемы является ИС программируемого интерфейсного контроллера типа PIC 16F877, обеспечивающего программную реализацию вышеуказанных функций.

5.2. Функция безопасности в устройстве реализуется следующим образом.

В схеме электрооборудования лифта рабочие контакты выключателей дверей кабины ДК, дверей шахты ДЗ1, ДШ, ДЗ2 на всех этажах зашунтированы высокоомными резисторами Rш, формирующими измерительную цепь, напряжение Uизм. с которой поступает на вход AN1 ИС PIC. На вход AN0 ИС PIC через резистивный делитель поступает напряжение Uоп, соответствующее напряжению питания 110В. В ИС PIC обеспечивается измерение и сравнение напряжений на входах AN0, AN1 и, таким образом, анализируется состояние сопротивления измерительной цепи. При нормальном состоянии открытых дверей шахты и кабины сопротивление цепи формируется четырьмя последовательно соединенными шунтирующими резисторами 4Rш. При этом Uоп=Uизм. При полностью закрытых дверях цепь закорочена. При нештатном открывании дверей шахты сопротивление цепи будет отличаться от 4Rш и Uизм не равно Uоп. В устройстве обеспечивается идентификация состояний контактов выключателей и, таким образом, состояние дверей шахты и кабины. Кроме того, идентифицируется обрыв и замыкание измерительной цепи с использованием анализа сигналов с контролируемых точек СУЛ. При включении устройства обеспечивается автоматическая настройка измерительной цепи.

5.3. Функция контроля обрыва фаз реализуется путем измерения пульсаций в цепи питания 110В. Соответствующий сигнал поступает на вход AN3 ИС PIC.

5.4. Устройство функционирует в следующих режимах - "Наладка", "Работа", "Программирование", "Воспроизведение". Переключение режимов производится кнопкой "Реж.". В режиме "Работа" светодиод "Норм. работа" включен, светодиод "Блокировка" - погашен, в режиме "Наладка" - погашены оба светодиода, в режиме "Программирование"

включены оба светодиода. В режиме “Воспроизведение” светодиод “Блокировка” погашен, а светодиод “Норм. работа” мигает.

Функцию блокировки (обесточивания РКД) выполняет оптореле, управляемое с выхода RA2 ИС PIC. При блокировке светодиод “Норм. работа” погашен, светодиод “Блокировка” - включен. Состояние всех входных сигналов отображается соответствующими светодиодами.

В режиме “Наладка” в устройстве производится анализ всех сигналов, но без блокировки лифта. Блокировка лифта при нарушении нормальных условий эксплуатации производится только в режиме “Работа” (при исправном устройстве и правильности его подключения).

Индикацию состояния цепи безопасности при нормальной работе и индикацию причины отключения лифта устройством обеспечивают светодиоды “Кода состояния”.

5.5. Блокировка дверного привода производится с помощью транзисторного ключа, включаемого в цепь общего провода РОД и РЗД (клемма “БДП”) и управляемого с выхода RC6 ИС PIC.

5.6. Управление освещением шахты и блокировкой КБ производится с помощью транзисторного ключа, управляемого с выхода RC5 ИС PIC и внешнего реле РОШ (клемма “РОШ”), нормально замкнутый контакт которого включен в разрыв цепи освещения последовательно со штатным выключателем “ОШ”, а нормально разомкнутый контакт – в цепь КБ.

В режиме “Работа” устройства выключатель “ОШ” должен быть в замкнутом состоянии. При этом освещение шахты будет включаться при блокировке по проникновению, при выключении устройства и при пропадании питания управления в СУЛ.

В режиме “Наладка” РОШ обесточено и управление освещением производится выключателем “ОШ”. При этом дополнительный нормально разомкнутый контакт РОШ, включенный в цепь КБ, обеспечивает запрет запуска лифта на большой скорости.

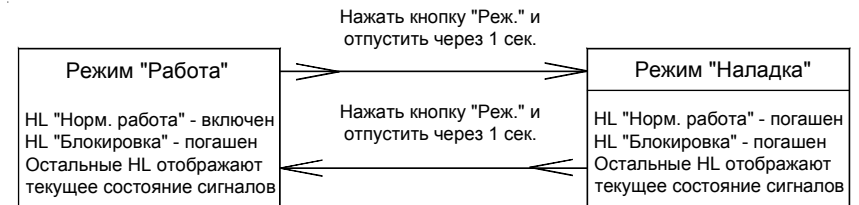
5.7. Связь с системой диспетчеризации производится по каналу связи LTCD Комплекса телемеханики ТМ88-1 (клеммы +LTCD, -LTCD). Светодиод “Диаг.” обеспечивает визуализацию процесса выдачи информации в канал.

5.8. В режиме “Программирование” кнопкой “Реж.” производится выбор временного параметра для контроля функционирования приводов и выбор номера лифта в канале связи с системой диспетчеризации (для отображения режима программирования используются светодиоды “Код состояния”, для отображения установленного параметра используются светодиоды состояния входных сигналов.).

5.9. В режиме “Воспроизведение” непрерывно обеспечивается отображение состояния входных сигналов и цепи безопасности, предшествующего блокировке.

5.10. Для обеспечения сохранения информации при отключении электропитания в устройстве используется EEPROM ИС PIC. В EEPROM сохраняются состояние режима устройства, номер лифта, временные параметры.

5.11. Электропитание устройства осуществляется от цепи 110В.



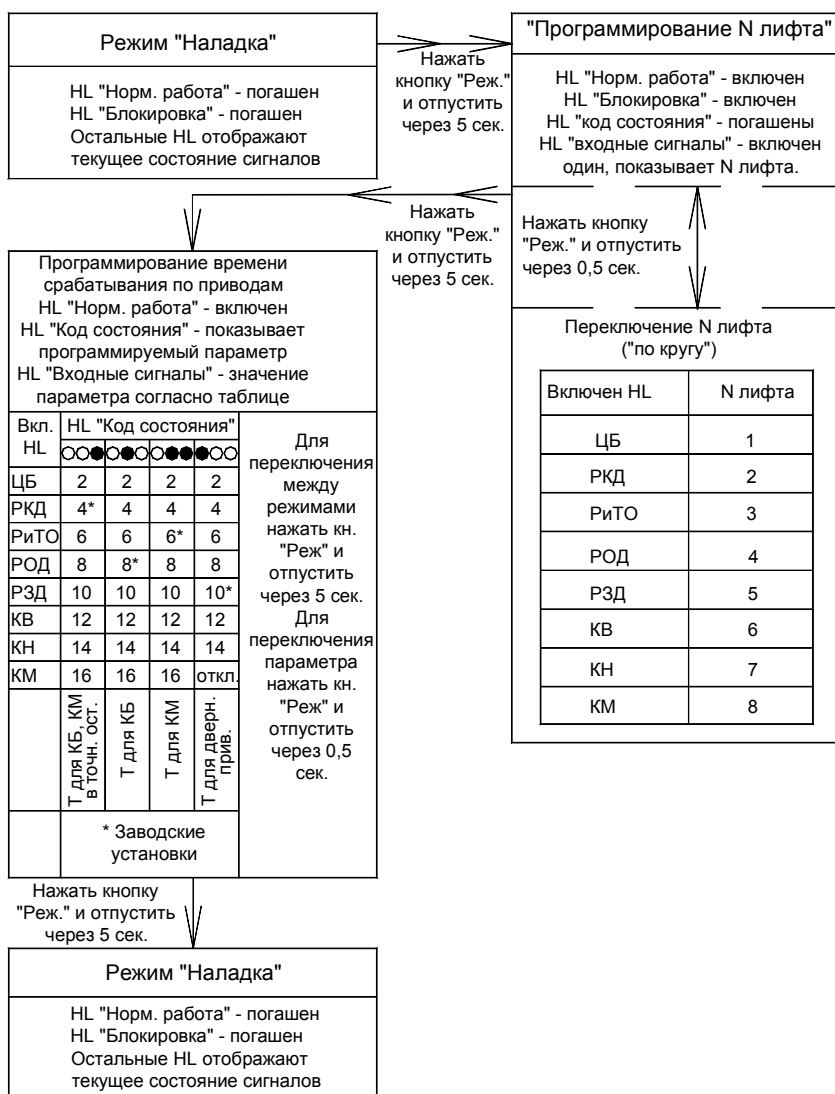
5.12. Переключение режимов и программирование устройства.

5.12.1. Переход из состояния “Работа” в состояние “Наладка” и обратно.



5.12.2. Переход из состояния “Блокировка” в состояние “Воспроизведение” и “Работа”.

5.12.3. Программирование устройства.



6. Маркировка

6.1. На устройстве имеется следующая маркировка:

- наименование предприятия-изготовителя;
- наименование изделия;
- заводской номер;
- дата изготовления;
- наименования и номера клемм подключения;
- описание состояния индикаторов цепи безопасности и причины блокировки лифта;
- наименования индикаторов контролируемых точек СУЛ;
- наименование индикатора линии связи;
- наименование кнопки управления.

7. Общие указания

7.1. При проведении работ по замеру сопротивления и электрической прочности изоляции электрооборудования лифта устройство **должно быть отключено от СУЛ!**

7.2. Подсоединение и отсоединение проводов подключения производить при обесточенной СУЛ.

7.3. Подключение устройства к СУЛ производить согласно Приложениям 3, 4 настоящего ТО и соответствующей электросхеме СУЛ.

7.4. **Перед установкой на лифт устройства следует обязательно обеспечить:**

- работоспособность всех выключателей и исправность пружин выключателей в цепи безопасности;
- правильность регулировки замков створок шахты;
- правильность функционирования реверса;
- положительную полярность и величину питающего напряжения (110В) в диапазоне 85...155В;
- наличие исправных RC-цепочек или варисторов, подключенных к катушкам присоединяемых к устройству магнитных пускателей;
- зачистку контактов выключателей безопасности, кнопки «СТОП», КБР и контактов реле РКД, Р(и)ТО, РЗД, РОД.

7.5. При невыполнении требований п.п.7.1–7.4 настоящего ТО устойчивая работа устройства не гарантируется!

8. Указание мер безопасности

8.1. Все работы с устройством, установленным в СУЛ, следует

производить в соответствии с требованиями, изложенными в ПУЭ и ПУБЭЛ.

8.2. Монтаж устройства следует производить при отключенном электропитании СУЛ.

8.3. Работа по установке, монтажу и включению устройства должна производиться двумя электромеханиками.

8.4. При установке резисторов, шунтирующих контакты выключателей, в машинном помещении должен находиться один из электромехаников для отключения силового автомата.

8.5. Внимание! На лифтах с парным или групповым управлением на контактах реле РПВ и ИРИС и на некоторых зажимах клеммных реек имеется опасное напряжение 110В.

8.6. При переводе лифта в режим “Ревизия” устройство следует перевести в режим “Наладка”. При этом функция блокировки в устройстве не реализуется. По окончании работ устройство следует перевести в режим “Работа”.

9. Порядок ввода в эксплуатацию

9.1. Работы, выполняемые в шахте и на кабине.

9.1.1. Установить резисторы Rш, входящие в комплект поставки устройства, параллельно рабочим контактам согласно Приложению 4. При наличии соответствующего указания в Приложении 3 установить резистор Rст. параллельно рабочим контактам кабинной кнопки «СТОП». Установку производить с крыши кабины в режиме “Ревизия”. При установке следить за надёжностью контакта между выводом резистора, штатным проводником и клеммой. После установки убедиться в отсутствии механических заеданий, провалов контактов, а также касания резисторов корпуса выключателя. При необходимости, шунтирование рабочего контакта ДК можно производить на клеммной рейке на крыше кабины, руководствуясь монтажной схемой лифта.

9.2. Работы, выполняемые в СУЛ.

9.2.1. Перед установкой устройства в соответствии с установочными размерами по месту на шкафе управления просверлить 2 отверстия диаметром 6 мм с учётом удобства монтажа соединительных проводов, доступа к устройству и правильной ориентации надписей на верхней панели устройства.

9.2.2. Установить и закрепить устройство.

9.2.3. Подключить к СУЛ соединительные провода согласно Таблице подключений Приложения 3 и указаниям Приложения 4 и

отмаркировать их. Провода, подключаемые в разрыв цепей, соединить пайкой и изолировать. Подключение проводов РОД, РЗД, КВ, КН и КМ производить через резисторы 30 кОм из комплекта поставки устройства. Резисторы припаять к концам вышеуказанных проводов, изолировать и подключать непосредственно к клеммам катушек. Допускается вышеописанные подключения производить с использованием клеммных колодок, при условии обеспечения надёжности контактов.

Внимание: Если в схеме СУЛ в цепи питания РКД установлены контакты РЗД, РОД подключение проводов “ЦБ” и “РКД” производить перед этими контактами (см. п. 2.1. Приложения 4). Подключение проводов «ЦБ» и «РКД» производить **строго** в разрыв цепи катушки РКД (не в разрыв цепи, приходящей из шахты)!

9.2.4. При использовании функции защиты устройством дверного привода выполнить указания п.5 Приложения 4. Выполнение этой функции не является обязательным.

9.2.5. При использовании функции управления устройством освещением шахты и блокировкой КБ установить и присоединить РОШ согласно п.6 Приложения 3. Выполнение этой функции не является обязательным.

9.2.6. После проведения работ все провода механически закрепить.

9.3. Проверка работоспособности.

9.3.1. Перевести лифт в режим “Нормальная работа”. При смонтированном РОШ включить выключатель “ОШ”. Освещение шахты должно включиться. Включить электропитание СУЛ. На верхней панели устройства должны включиться светодиодные индикаторы. При первом после поставки включении устройство должно находиться в режиме “Наладка” (светодиоды “Норм. работа” и “Блокировка” должны быть погашены). После подачи питания устройство находится в режиме автоматической настройки (индикаторы состояния цепи безопасности должны мигать). При первом штатном открывании дверей на любом этаже индикаторы должны показать состояние «двери открыты». Если при первом штатном открывании дверей светодиоды продолжают мигать, проверить:

а) правильность подключения и исправность резисторов в цепи безопасности;

б) правильность подключения к СУЛ.

9.3.2. При применении устройства для лифтов с неустановленным шунтом точного останова на 2^{0М} этаже, а также обеспечивающими после нажатия на кнопку «СТОП» в кабине последующее движение кабины до ближайшей точной остановки на малой скорости, увеличить время

срабатывания по главному приводу путем перепрограммирования согласно п.5.12.3 настоящего ТО.

9.3.3. При применении устройства в составе системы диспетчеризации установить требуемый № лифта путем перепрограммирования согласно п.5.12.3 настоящего ТО.

9.3.4. Перевести устройство в режим “Работа” согласно п. 5.12.1 настоящего ТО. При смонтированном РОШ освещение шахты должно выключиться. Убедиться в нормальной работе лифта и устройства. Для этого первый электромеханик должен проехать по всем этажам, обеспечивая открывание-закрывание дверей на каждом этаже, второй электромеханик должен проверить правильность индикации состояний цепи безопасности: “Двери закрыты”, “Двери открыты” и правильность индикации контролируемых точек СУЛ. Индикатор “Блокировка” должен быть погашен.

Проверить работоспособность кнопки “Стоп” в кабине лифта. При установленном согласно указаниям Приложения 3 настоящего ТО резисторе Rст. при нажатии на эту кнопку должно индицироваться состояние «Двери открыты».

Если при проверке работоспособности при открытых дверях длительно индицируются состояния “Двери недозакрыты” или “дв./шахта откр.”, “Обрыв ЦБ” и устройство блокирует лифт, следует проверить правильность подключения, исправность шунтирующих резисторов в цепи безопасности и правильность подключения к СУЛ.

9.3.5. При применении устройства в составе Комплекса ТМ88-1 активировать панель диагностики на ПЭВМ или ПД и, пользуясь ГГС, проверить отображение сигналов. Отображаемая информация может отличаться от индицируемой на устройстве, но не противоречить ей. Следует иметь в виду, что время поступления информации от устройства на панель диагностики ~2...3 сек. На устройстве при этом должен включиться в мигающем режиме индикатор “Диаг.”.

9.3.6. Установить кабину в точной остановке предпоследнего этажа с открытыми дверями. В кабине должен находиться электромеханик. Открыть створку шахты на последнем этаже. Не более чем через 4 секунды устройство должно заблокировать лифт. При смонтированном РОШ освещение шахты должно включиться. Закрыть створку - лифт должен остаться заблокированным. На верхней панели устройства должна отобразиться информация о причине отключения лифта “Проникновение в шахту”, индикатор “Блокировка” должен быть включен., индикатор “Норм. работа” - погашен.

При применении устройства в составе комплекса ТМ88-1 на

диспетчерском пункте на ПЭВМ или ПД следует включить панель диагностики требуемого лифта - на экране должна отобразиться информация о блокировке и причине отключения лифта. Следует иметь в виду, что отображаемая на ПЭВМ причина блокировки может не полностью соответствовать индикации на устройстве, но не противоречить ей.

По окончании проверки следует отключить электропитание СУЛ, затем через 5 сек. включить электропитание СУЛ. Устройство должно включиться в состояние “Работа”, при смонтированном РОШ освещение шахты должно выключиться.

9.3.7. Установить кабину в точной остановке предпоследнего этажа с закрытыми дверями. На площадке этого этажа должен находиться электромеханик. Открыть створку шахты на последнем этаже. Не более чем через 4 секунды устройство должно заблокировать лифт. При смонтированном РОШ освещение шахты должно включиться. Дальнейшие действия выполнять аналогично описанному в п.9.3.6. В устройстве и на ПЭВМ или ПД должна отображаться информация о “проникновении в шахту”.

9.3.8. При движении по приказу, пользуясь кнопкой “Стоп”, остановить кабину вне точной остановки. Открыть створку шахты на последнем этаже. Не более чем через 4 секунды устройство должно заблокировать лифт. При смонтированном РОШ освещение шахты должно включиться. Дальнейшие действия выполнять аналогично описанному в п.9.3.6. В устройстве и на ПЭВМ или ПД должна отображаться информация о «проникновении в шахту».

9.3.9. Установить кабину в точной остановке. Отключить электропитание СУЛ. Отсоединить от СУЛ провода 6С1, 6С3 обмоток большой скорости электродвигателя главного привода. Замкнуть цепь безопасности на СУЛ перемычкой. Включить электропитание СУЛ. В режиме лифта “Нормальная работа” нажать на кнопку вызова на этаже нахождения кабины. После открывания дверей устройство должно заблокировать лифт. **Снять перемычку с цепи безопасности!** Лифт должен оставаться заблокированным. Дальнейшие действия выполнять аналогично описанному в п.9.3.6. В устройстве и на ПЭВМ или ПД должна отображаться информация об “Общей перемычке”.

9.3.10. При отсоединённых проводах 6С1, 6С3 обмоток большой скорости электродвигателя главного привода перевести лифт в режим “Управление из машинного помещения” и запустить лифт из машинного помещения кнопкой “Вниз”. При неподвижной кабине устройство должно заблокировать лифт. Время блокировки устанавливается в

режиме программирования. Дальнейшие действия выполнять аналогично описанному в п.9.3.6. В устройстве и на ПЭВМ или ПД должна отображаться информация о «Неисправности привода по КБ». Отключить электропитание СУЛ, подсоединить к СУЛ провода обмоток электродвигателя и перевести лифт в режим «Нормальная работа».

9.3.11. Отключить электропитание СУЛ. Отсоединить от СУЛ провода 18С1, 18С3 обмоток малой скорости электродвигателя главного привода. Включить электропитание. Принудительно нажать контактор направления КН или КВ. Одновременно с ним должен включиться КМ и на верхней панели устройства индикатор «КМ». Устройство должно заблокировать лифт. Время блокировки устанавливается в режиме программирования. Дальнейшие действия выполнять аналогично описанному в п.9.3.6. В устройстве и на ПЭВМ или ПД должна отображаться информация о «Неисправности привода по КМ». Отключить электропитание СУЛ, подсоединить к СУЛ провода обмоток электродвигателя.

9.3.12. Отсоединить провод цепи безопасности, проходящий из шахты. Включить электропитание СУЛ. Не более чем через 4 сек. устройство должно заблокировать лифт. Дальнейшие действия выполнять аналогично описанному в п.9.3.6. В устройстве и на ПЭВМ или ПД должна отображаться информация об «обрыве цепи контроля». Отключить электропитание СУЛ, присоединить провод цепи безопасности.

9.3.13. Отсоединить один из предохранителей или провод Л11 в цепи первичной обмотки трансформатора питания управления. Включить электропитание СУЛ. Не более чем через 3 сек. устройство должно заблокировать лифт. Дальнейшие действия выполнять аналогично описанному в п. 9.3.6. На устройстве должна отобразиться информация об «обрыве фазы». Отключить электропитание СУЛ, поставить предохранитель или присоединить провод Л11 на место.

9.3.14. При использовании функции защиты устройством электродвигателя дверного привода включить электропитание СУЛ, отключить автоматический выключатель дверного привода ВА2 и принудительно включить РОД. Устройство должно заблокировать лифт. Время блокировки устанавливается в режиме программирования. На устройстве должна отобразиться информация о «неисправности двер. привода». Индикаторы РОД и РЗД при этом могут быть включены одновременно. Включить ВА2.

9.3.15. При использовании функции блокировки КБ перевести

устройство в режим «Наладка» и убедиться в невозможности запуска лифта на большой скорости в режиме «Нормальная работа».

9.3.16. При положительном результате проверок по пп.9.3.1...9.3.15. устройство считается годным для эксплуатации.

9.4. Оформление документации.

9.4.1. Техническую документацию на электрооборудование лифта следует дополнить указаниями по подключению и перекоммутации, представленными в Приложениях 3, 4 настоящего ТО.

9.4.2. В Паспорте лифта следует произвести запись о проведении работ по подключению устройства.

9.4.3. В Паспорте на устройство следует произвести запись о вводе в эксплуатацию.

10. Порядок эксплуатации

10.1. При применении устройства в составе Комплекса ТМ88-1 получение текущей информации о состоянии устройства и контролируемых точек СУЛ производится на ПЭВМ или ПД путем активации панели диагностики требуемого лифта.

10.2. При блокировке лифта устройством следует выяснить местонахождение кабины и состояние дверей шахты и кабины, убедиться в отсутствии посторонних лиц в шахте. Пользуясь индикацией и текстом на верхней панели устройства, следует идентифицировать причину блокировки лифта.

10.3. При блокировке лифта устройством индикаторы должны показать причину блокировки. Не выключая СУЛ, необходимо перевести нажатием на кнопку «Реж.» (1 сек.) устройство в режим «Воспроизведение». При этом устройство начнет воспроизводить состояние сигналов и цепи безопасности за последние 10 сек., предшествующие блокировке. Воспроизведение заканчивается отображением причины блокировки в мигающем режиме (в течение 2 сек.). Затем воспроизведение сигналов начинается с начала и т.д.

Для вывода устройства из этого режима в режим «Работа» следует еще раз нажать на 1 сек. на кнопку «Реж.».

10.4. Проверить работоспособность лифта в режиме «Управление из машинного помещения», затем переключить лифт в режим

“Нормальная работа”. При повторном или частом срабатывании устройства в зависимости от состояния индикации следует проверить:

- работоспособность выключателей ДЗ1, ДЗ2, ДШ на этаже срабатывания устройства и ДК;
- правильность регулировки замков створок шахты;
- правильность функционирования реверса;
- правильность регулировки реле времени;
- правильность функционирования ДчТО на всех этажах;
- исправность РС-цепочек или варисторов на катушках пускателей;
- исправность и чистоту контактов РКД, Р(и)ТО, РЗД, РОД;
- соответствие требуемому питанию 110В (85...155В).

10.5. Проверку технического состояния устройства следует производить с периодичностью, принятой для СУЛ на объекте применения. При проверке убедиться в надежности крепления установленных резисторов и проводов и выполнить указания п.п.9.3.6...9.3.15 настоящего ТО.

10.6. При выполнении технического осмотра лифта следует обеспечивать исполнение требований п.7.4 настоящего ТО.

10.7. Диагностирование неисправностей и ремонт устройства следует производить с применением Стенда технологического контроля СТКУБДЛ88-1, поставляемого предприятием-изготовителем устройства. Ремонтная документация на устройство предоставляется при поставке СТКУБДЛ88-1.

Общий вид верхней панели устройства.



Структурно-функциональная схема устройства

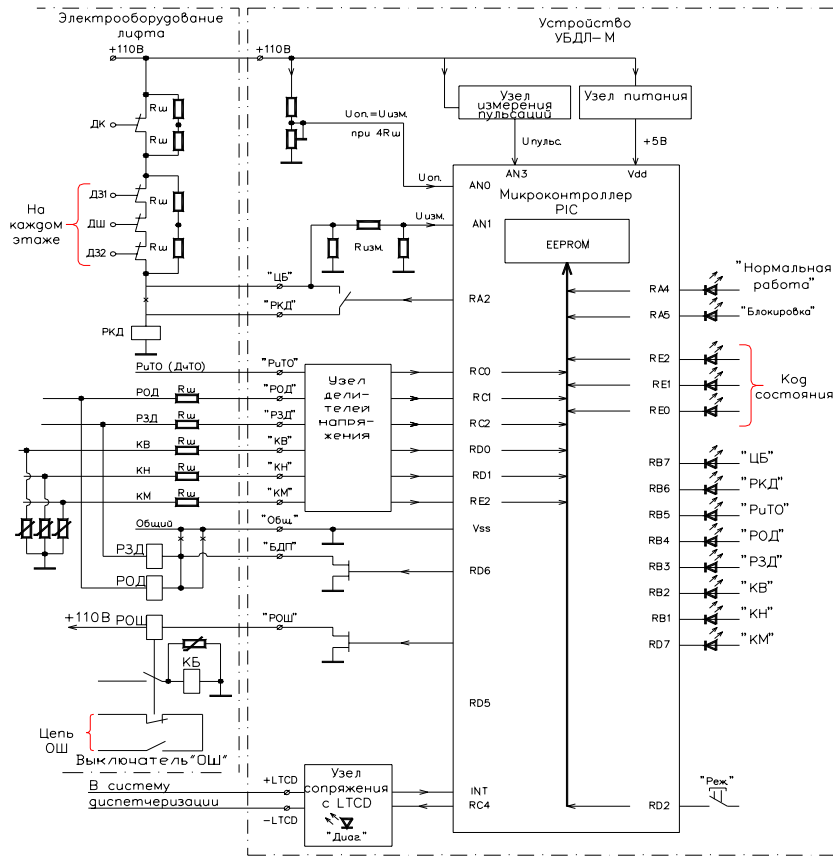


Таблица подключений к СУЛ

1. Общие указания.
 - 1.1. Перед выполнением работ следует исполнить требования п.7.4 настоящего ТО; при выполнении работ следовать указаниям п.п.8, 9 настоящего ТО.
 - 1.2. Подключение УБДЛ-М к СУЛ производить согласно нижеприведенной Таблице подключений и Указаниям Приложения 4 согласно номеру электросхемы лифта.
 - 1.3. Выполнение п.п.5,6 Указаний Приложения 4 не является обязательным.
 - 1.4. Изменения в контролируемых контактах СУЛ должны быть отражены в технической документации на электрооборудование лифта.

N электросхемы СУЛ	Контакт УБДЛМ (N контакта)/N цепи СУЛ										Указания Приложение 4
	110В (1)	ЦБ (2)	РКД (3)	Р1Т0 (4)	РОД (5)	РЗД (6)	КВ (7)	КН (8)	КМ (9)	Общ (10)	
007.10.4.XX.00BЭ3 427.10.4.XX.00Э3	101	97A	97Б	303	27	79	149	159	169	102	n.1.1; n.2.1; n.4; n.5
007.10.4.XX.00Э3 400A.10.4.XX.00Э3	101	249	249A	303	27	79	149	159	169	102	n.1.1; n.2.1; 2.3; n.4; n.5
007.10.4.XX.СХВ(А; Б; М)	101	249	249A	303 или 303А	59	79	149	159	169	102	n.1.1; n.2.1; n.3.2; n.4; n.5
012.10.4.XX.00Сх-А	101	389	389А	210А	129	123	83	91	89	102	n.1.1; n.2.1; n.3.1; n.4; n.5
143У.10.5.XX.00АЭ3 143У.10.5.XX.00ВЭ3	101	389	389-01 388-01	210	129	123	83	91	89	102	n.1.1; n.2.1; n.3.1; n.5
012.10.4.XX.00АЭ3	101	389	389А	210	129	125	83	81(91)	89	102	n.1.1; n.2.1; n.3.1; n.5
144У.10.5.XX.00АЭ3 144У.10.5.XX.00Э3	01	34	34А	260	86	90	62	68	69	02	n.1.1 или n.1.2; n.2.1; n.5
К-144У.10.5.XX.00АЭ3 К-402А.10.4.XX.00АЭ3	01	034	034А	260	86	90	62	68	69	02	n.1.1 или n.1.2; n.2.1; n.5
247У.10.5.XX.00АМЭ3	01	37	37А	260А	86	90	62	68	69	02	n.1.1; n.2.1; n.3.1; n.5
402А.10.4.XX.00АЭ3 402А.10.4.XX.00АМЭ3	01	034	034А	260А	86	90	62	68	69	02	n.1.1 или n.1.2; n.2.1; n.5
0411.10.5.XX.00Э3 0471.10.4.XX.00Э3 366В.10.4.XX.00АЭ3 Щ336В.10.4.XX.00Э3	01	056	056А	260	86	90	62	68	69	02	n.2.2а; n.5
007.10.4.10.00ДЭ3	101	97А	97Б	303	59	79	149	159	169	102	n.2.2б; n.5
001.10.4.20.00АЭ3	101	388	388-01	210	121	129	83	89	91	102	n.1.1; n.2.1; n.3.1; n.4; n.5

- Примечания: 1. Подключение к УБДЛ88-1М проводов РОД (5), РЗД (6), КВ (7), КН (8), КМ (9) проводить через резисторы 30 кОм.
 2. Подключение проводов "ЦБ" (2) и "РКД" (3) производить строго в разрыв цепи катушки РКД.
 3. К катушкам пускателей КВ, КН, КМ, КБ обязательно должны быть подключены исправные RC-цепочки или варисторы.