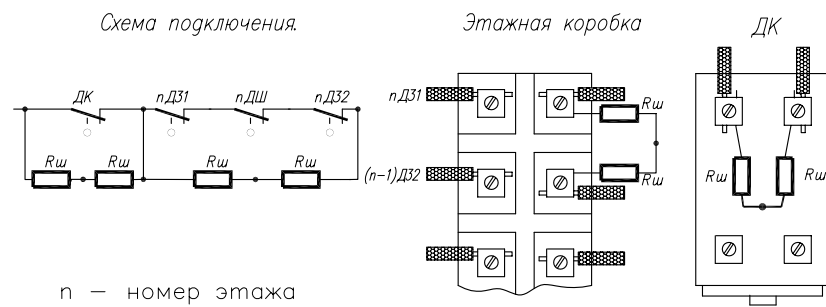


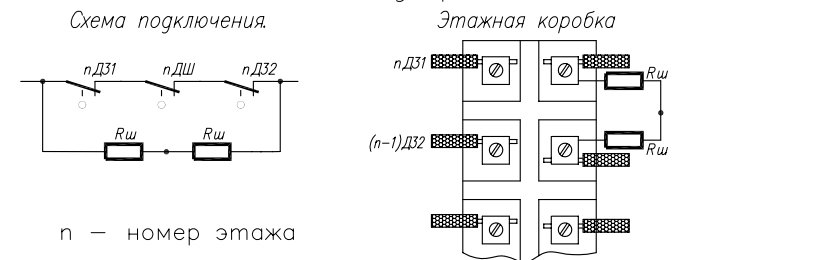
Указания по подключению устройства УБДЛ88-1М к электрооборудованию лифта.

1. Указания по установке резисторов Rш.

1.1. — для лифтов с одной цепью контроля дверей:

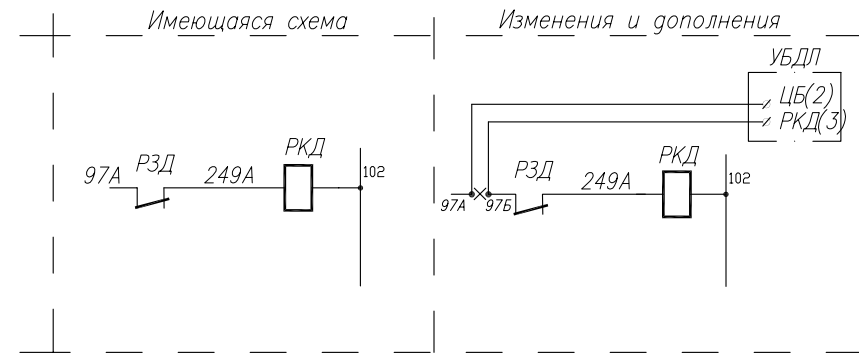


1.2. — для лифтов с отдельными цепями контроля дверей:

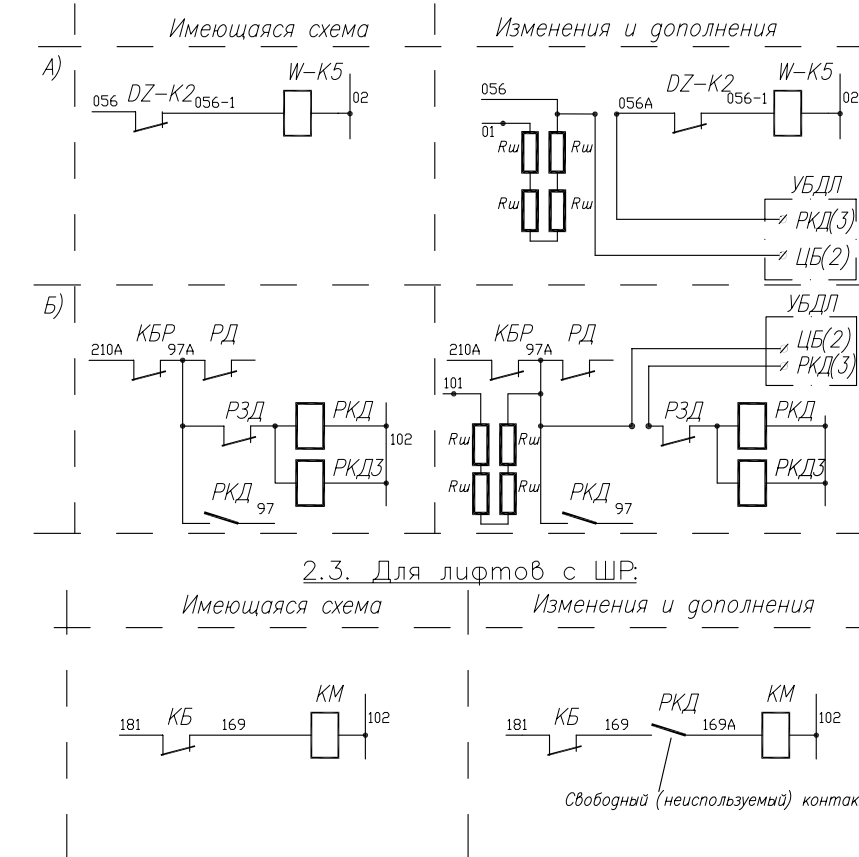


2. Указания по подключению цепи блокировки РКД.

2.1.* — для лифтов с одним РКД:



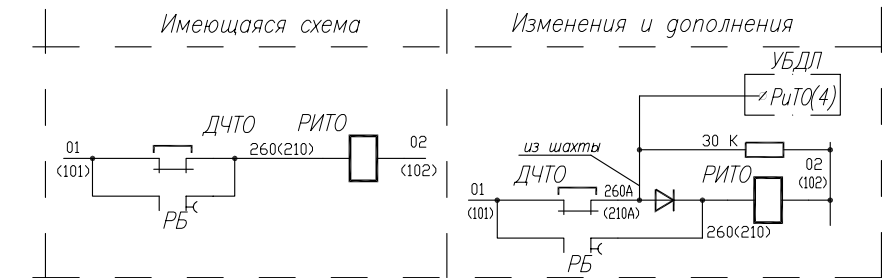
2.2. — для лифтов с РКД четных и нечетных этажей:



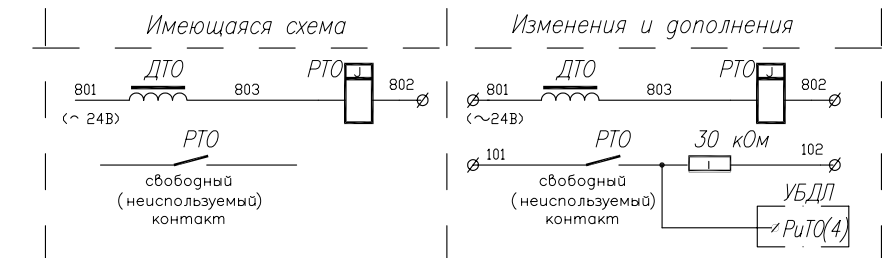
Примечание:
1. Номера цепей СУЛ, соответствующих цепям ЦБ и РКД УБДЛ, указаны в Таблице подключения.
2. * На схеме п.2.1 показано подключение к СУЛ с электросхемами 007.10.4.XX.00ВЭЗ и 427.10.4.XX.00ЭЗ.

3. Указания по особому подключению сигнала РшТО.

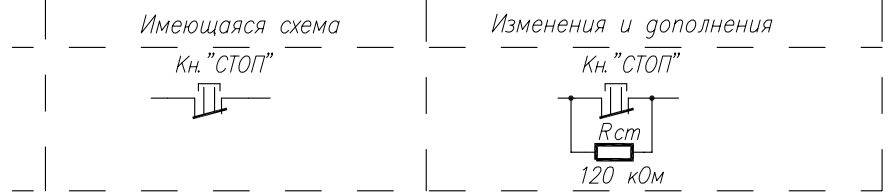
3.1. — для лифтов с шунтированным ДЧТО:



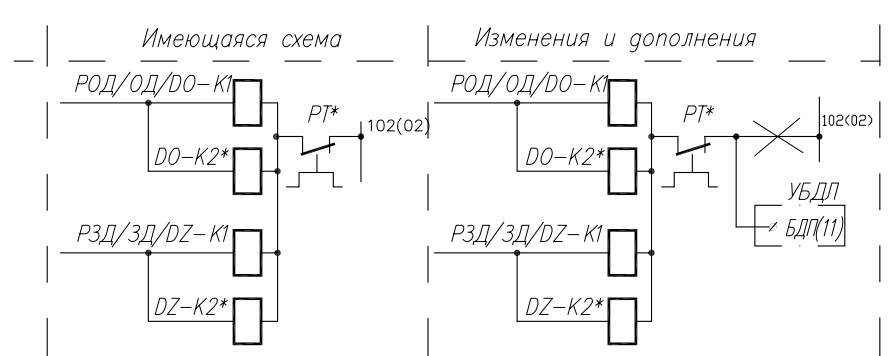
3.2. — для лифтов с питанием 24В цепи ДТО и РшТО:



4. Указания по подключению к СУЛ с кабинной кнопкой "Стоп" в цепи РКД.

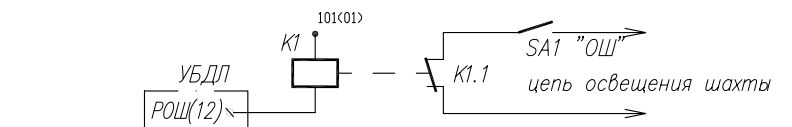
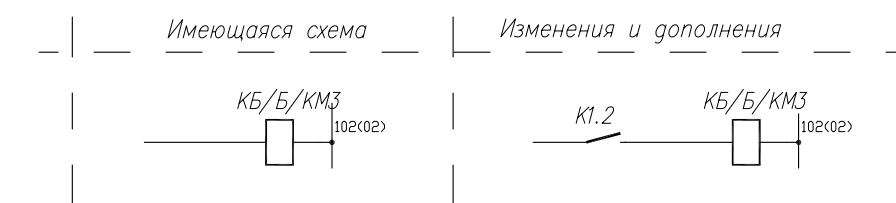


5. Указания по подключению цепи блокировки дверного привода.



Примечание: * Показанные DO-K2, DZ-K2, РТ могут отсутствовать в электросхеме СУЛ.

6. Указания по подключению РОШ и блокировке контактора большой скорости.



Примечание: Реле К1 — типа РП21 или РПУ4 с обмоткой 110В пост..

Примечание:
1. В показанных изменениях в качестве контакта РКД1 применять контакт из цепи 217-1, 217-2 в неиспользуемой цепи включения реле А-РОН, Б-РОН. При отсутствии свободного контакта обеспечить установку взамен реле РКД1 с контактной группой 4/4 реле с контактной группой 6/2 и использовать свободный контакт этого реле.
2. * Показанные контакты РОД, РЗД могут отсутствовать в электросхеме СУЛ