

Поз. обозначение	Наименование	Кол.	Примечание	Пере. примен.	
				1496.00.00	
<b>КОНДЕНСАТОРЫ</b>					
C1, C2	K10-17Б-Н90- 0,1 мкФ +80-20%	2	фирма ПЛАТАН		
C3, C4	K50-35 220 мкФ x 25 В	2	фирма SAMSUNG		
C5, C6	K10-17Б-Н90- 0,1 мкФ +80-20%	2	фирма ПЛАТАН		
C7...C10	K10-17Б-М47- 0,015 мкФ +/-10%	4	фирма ПЛАТАН		
<b>МИКРОСХЕМЫ</b>					
DA1	KP 142 EH 5A БКО.348.634-02ТУ	1			
DA2,DA3	Индикатор цифровой S1006 IDR	2	Доп. Замена		
			на SA10-21SR		
DD1,DD2	TPIC6C595N (корпус DIP 16)	2	Texas Instruments		
<b>РЕЗИСТОРЫ С2-23 ОЖО.467.081ТУ</b>					
R1	Резисторная сборка HP1 -4 -4 М 1,2 кОм +/-5%	1	фирма ПЛАТАН		
R2...R8	C2 - 23 - 0,25 Вт – 1,2 кОм +/- 5%	7			
R9	C2 - 23 - 0,25 Вт – 33 Ом +/- 5%	1			
R10...R16	C2 - 23 - 0,25 Вт – 1,2 кОм +/- 5%	7			
R17	C2 - 23 - 0,25 Вт – 33 Ом +/- 5%	1			
<b>ДИОДЫ</b>					
VD1	КД 243 Ж ААО.336.800ТУ	1			
<b>РАЗЪЁМЫ</b>					
XP1	Вилка PWL- 6	1	фирма ПЛАТАН		
XP2	Вилка PWL- 4	1	фирма ПЛАТАН		
<b>1496.01.00ПЭЗ</b>					
Изм	Лист	№ докум.	Подп.	Дата	
Разраб.		Кузьменков	<i>(подпись)</i>	04.05	
Пров.		Лукин	<i>(подпись)</i>	04.05	
Т. контр.					
Н. контр.		Дроздов			
Утв.		Осипик	<i>(подпись)</i>	06.07	
<b>ПЛАТА УЛ</b>			<b>Перечень элементов</b>		
<b>ОАО "МЭЛ"</b>					
Лит.	Лист	Листов			
A		1			

1496.01.00Э3

Перв. примен.  
1496.00.00

Справа. №

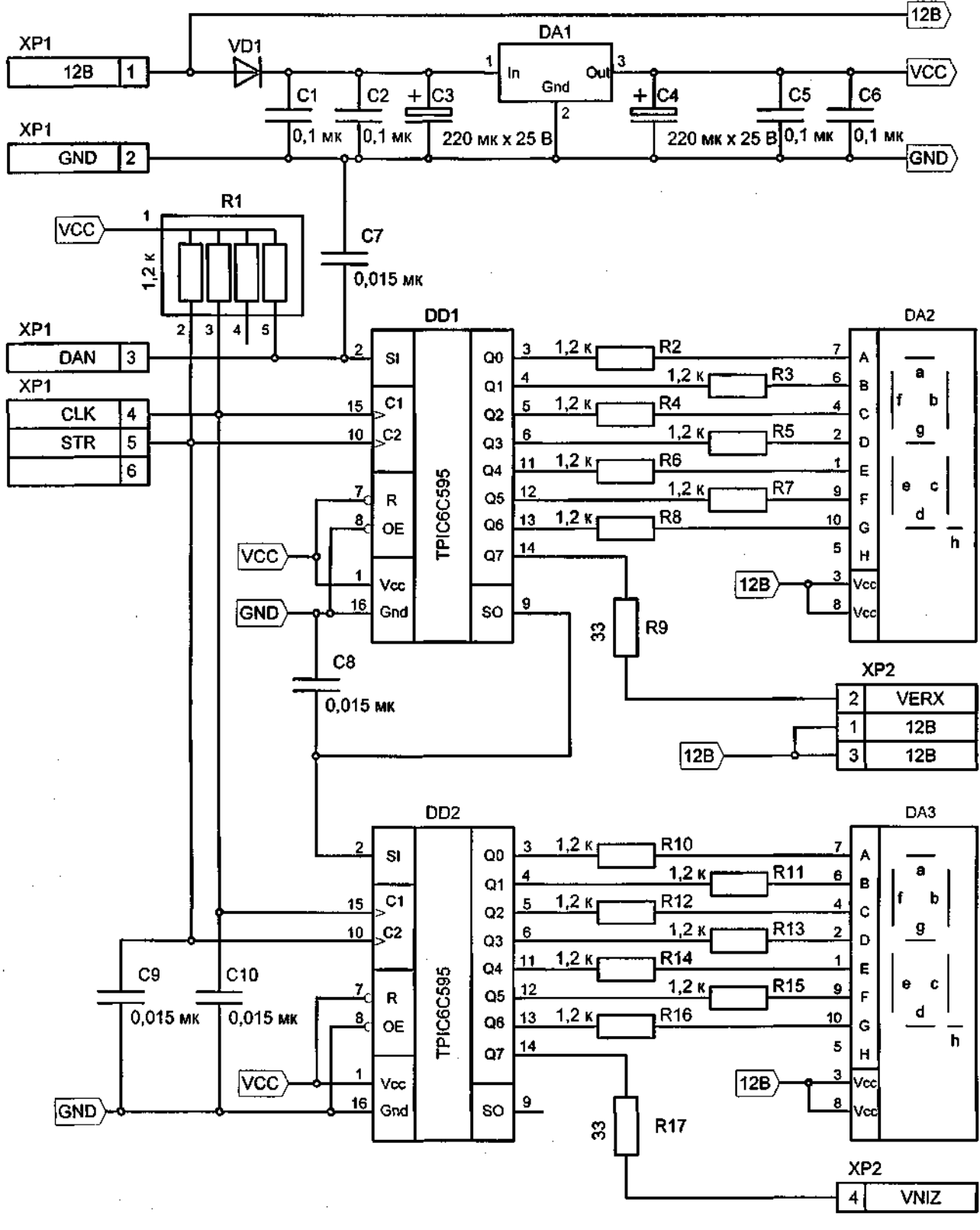
Подп. и дата

Име. № дубл.

Взам. име. №

Подп. и дата

Име. № подл.



1496.01.00Э3

ПЛАТА УЛ  
Схема электрическая  
принципиальная

1				
Изм.	Лист	№. докум.	Подп.	Дата
Разраб.	Кузьменков		<i>[Signature]</i>	02.06
Пров.	Лукин		<i>[Signature]</i>	02.06
Т.контр				
Н.контр	Дроздов			
Утв.	Осипик		<i>[Signature]</i>	02.06.07

Лит.	Масса	Масштаб
A	-	-
Лист		Листов 1

ОАО "МЭЛ"