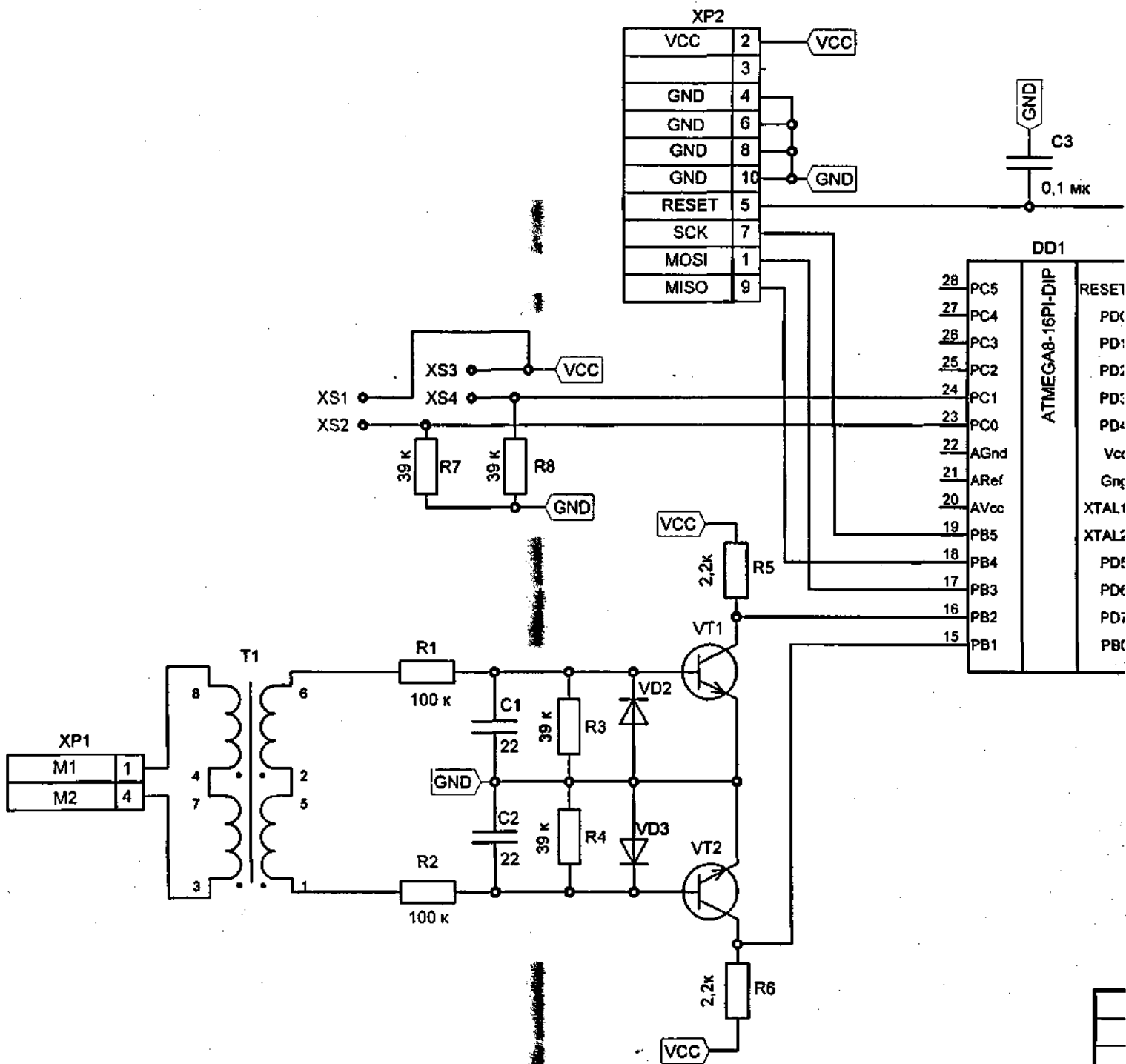


Поз. обозначение	Наименование	Кол.	Примечание	Перв. примен.	
				№	дата
КОНДЕНСАТОРЫ					
C1,C2	K10-17Б-М47- 22 пФ +/-10%	2	фирма ПЛАТАН		
C3	K10-17Б-Н90- 0,1 мкФ +80-20%	1	фирма ПЛАТАН		
C4,C5	K10-17Б-М47- 22 пФ +/-10%	2	фирма ПЛАТАН		
C6,C7	K10-17Б-Н90- 0,1 мкФ +80-20%	2	фирма ПЛАТАН		
C8	K50-35 22 мкФ х 25 В	1	фирма ПЛАТАН		
МИКРОСХЕМЫ					
DD1	АТ МЕГА 8-16PI (корпус PDIP)	1	фирма АТМЕЛ		
DD2	МАХ 485 СРА (корпус 8DIP)	1	фирма МАХІМ		
Q1	Кварцевый резонатор РК374 МД - 16.000 МГц	1	Доп. замена на		
РЕЗИСТОРЫ С2-23 ОЖО.467.081ТУ					
R1,R2	C2 - 23 - 0,125 Вт – 100 кОм +/- 5%	2	Фирма ПЛАТАН		
R3,R4	C2 - 23 - 0,125 Вт – 39 кОм +/- 5%	2	Фирма ПЛАТАН		
R5,R6	C2 - 23 - 0,125 Вт – 2,2 кОм +/- 5%	2	Фирма ПЛАТАН		
R7,R8	C2 - 23 - 0,125 Вт – 39 кОм +/- 5%	2	Фирма ПЛАТАН		
			(НС-49U)		
ДИОДЫ И СВЕТОДИОДЫ					
VD1	P6SMB 6.8A	1	Фирма ПЛАТАН		
VD2...VD3	КД 522Б ӘРЗ.362.029ТУ	2	Фирма ПЛАТАН		
ТРАНЗИСТОРЫ					
VT1...VT2	КТ 503 Г аАО.336.183ТУ	2	Фирма ПЛАТАН		
РАЗЪЕМЫ					
XP1	Вилка PWL - 4	1	фирма ПЛАТАН		
XP2	Вилка IDC 10MS	1			
XS1	Розетка DRB-9FA	1			
ТРАНСФОРМАТОРЫ					
T1	Трансформатор ТИМ 229 АУВК.671150001ТУ	1			
1493.02.05.00.00ПЭЗ					
Изм	Лист	№ докум.	Подп.	Дата	
Разраб.	Кривко		<i>[Подпись]</i>	06.07	
Пров.	Лукин		<i>[Подпись]</i>	06.07	
Т. контр.					
Н. контр.					
Утв.	Осипик		<i>[Подпись]</i>	06.07	
УСТРОЙСТВО СОПРЯЖЕНИЯ			Лит.	Лист	Листов
Перечень элементов			А		1
ОАО "МЭЛ"					



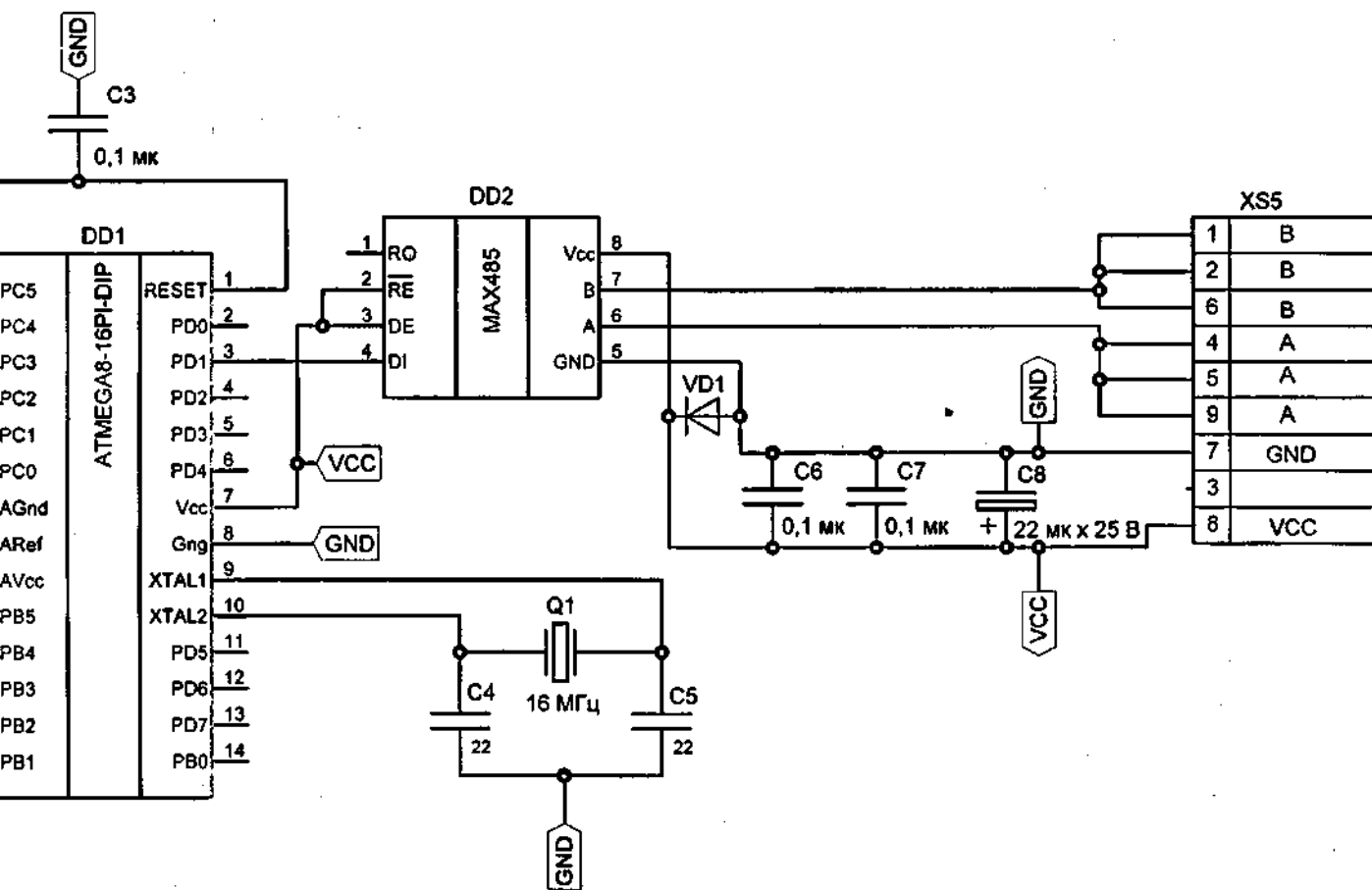
XP2	
VCC	2
	3
GND	4
GND	6
GND	8
GND	10
RESET	5
SCK	7
MOSI	1
MISO	9

DD1	
28	PC5
27	PC4
26	PC3
25	PC2
24	PC1
23	PC0
22	AGnd
21	ARef
20	AVcc
19	PB5
18	PB4
17	PB3
16	PB2
15	PB1

ATMEGA8-16PI-DIP

RESET	RESET
PD5	PD5
PD4	PD4
PD3	PD3
PD2	PD2
PD1	PD1
Vcc	Vcc
Grnd	Grnd
XTAL1	XTAL1
XTAL2	XTAL2
PD5	PD5
PD4	PD4
PD3	PD3
PD2	PD2
PB5	PB5
PB4	PB4
PB3	PB3
PB2	PB2
PB1	PB1

Изм
Ре
Пр
Т.н
Н.к
Ter



					1493.02.05.00.00.Э3		
					УСТРОЙСТВО СОПРЯЖЕНИЯ Схема электрическая принципиальная		
Изм.	Лист	№. докум.	Подп.	Дата	Лит.	Масса	Масштаб
Разраб.		Крючко	<i>[Signature]</i>	06.07	A	—	—
Пров.		Лукин	<i>[Signature]</i>	СССР			
Т.контр					Лист	Листов 1	
Н.контр					ОАО "МЭЛ"		
Утв.		Осипик	<i>[Signature]</i>	06.07			