

Перв. примен.	1493.02.00.00.00-03	Поз. обозначение	Наименование	Кол.	Примечание
		R1... R3	Резистор С2-23-0,5 -2 Ом +/- 10% ОЖО.467.081ТУ	3	
Справ. №		RU1	Варистор СН2-1а 560В	1	Фирма ПЛАТАН
		VD1...VD8	Диод 1N4007	8	Фирма ПЛАТАН
		РАЗЪЕМЫ			

Подп. и дата	XP1	Вилка MPW- 8	1	Фирма ПЛАТАН
	XP2	Вилка MPW- 6	1	Фирма ПЛАТАН
Взам. инв. №				
Подп. и дата				

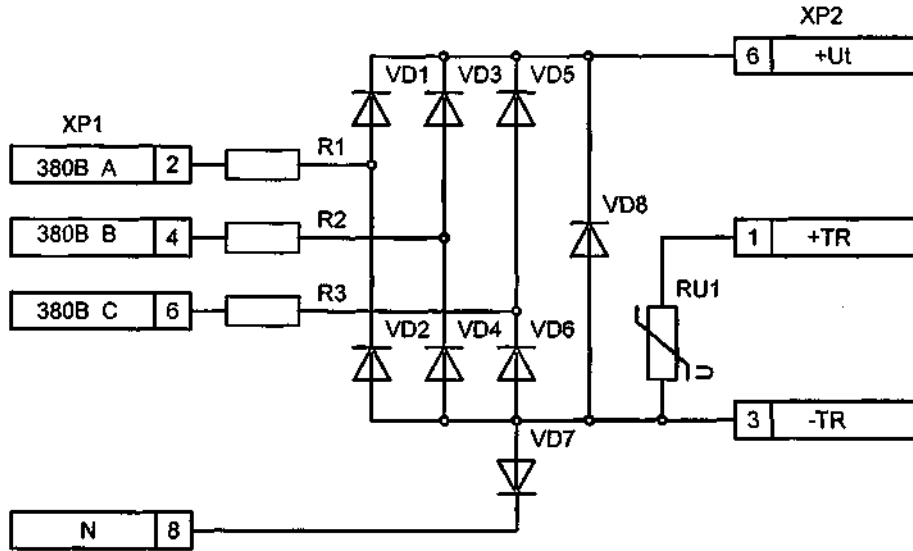
1493.02.06.00.00-03ПЭЗ				
Изм.	Лист	№ докум.	Подп.	Дата
Разраб.		Латышев	<i>[Подпись]</i>	06.08
Пров.		Лукин	<i>[Подпись]</i>	06.08
Т. контр.				
Н. контр.				
Утв.		Осипук	<i>[Подпись]</i>	
ПЛАТА ТОРМОЗА Перечень элементов			Лит.	Лист
			А	1
ОАО "МЭЛ"				

1493.02.06.00.00-03Э3

Пере. примен.

1493.02.00.00.00-03

Стр. №



Подп. и дата

Име. № дубл.

Взам. име. №

Подп. и дата

Име. № подл.

1493.02.06.00.00-03Э3

ПЛАТА ТОРМОЗА
схема электрическая
принципиальная

Изм	Лист	№. докум.	Подп.	Дата
Разраб.	1	Латышев	<i>Латышев</i>	06.07
Пров.		Лукин	<i>Лукин</i>	06.08
Т.контр				
Н.контр				
Утв.		Осипик	<i>Осипик</i>	06.07

Лит.	Масса	Масштаб
A	-	-
Лист		Листов 1

ОАО "МЭЛ"