

Перв. примен. 1497.01.00.00	Поз. обозначение	Наименование	Кол.	Примечание					
		КОНДЕНСАТОРЫ							
	C1,C2	K10-17Б-Н90- 0,1 мкФ +80-20%	2	фирма ПЛАТАН					
	C3,C4	K50-35 220 мкФ x 25 В	2	фирма SAMSUNG					
	C5,C6	K10-17Б-Н90- 0,1 мкФ +80-20%	2	фирма ПЛАТАН					
	C7,C8	K10-17Б-М47- 22 пФ +/-10%	2	фирма ПЛАТАН					
	C9	K10-17Б-Н90- 0,1 мкФ +80-20%	1	фирма ПЛАТАН					
	C10	K10-17Б-М1500- 1000 пФ +/-10%	1	фирма ПЛАТАН					
	C11, C12	K10-17Б-М47- 22 пФ +/-10%	2	фирма ПЛАТАН					
	C13	K10-17Б-М1500- 1000 пФ +/-10%	1	фирма ПЛАТАН					
		МИКРОСХЕМЫ							
	DA1	KP 142 EH 5A 6КО.348.634-02ТУ	1						
	DA2, DA3	Оптрон 4N35	2	фирма ПЛАТАН					
DD1	АТ мега 8515 – 16 АС (корпус TQFP)	1	фирма АТМЕЛ						
HA1	Пьезоизлучатель НРА24АХ	1	фирма ПЛАТАН						
Q1	Кварцевый резонатор РК374 МД - 16.000 МГц	1	Доп. замена на (НС-49U)						
	РЕЗИСТОРЫ С2-23 ОЖО.467.081ТУ								
R1,R2	C2-23 - 0.5 Вт - 3 кОм +/- 5%	2							
R3,R4	C2 - 23 - 0,125 Вт - 1 МОм +/- 5%	2							
R5...R18	C2 - 23 - 0,25 Вт – 1 кОм +/- 5%	14							
R19,R20	Резисторная сборка НР1 -4 -8 М 470 Ом +/-5%	2	фирма ПЛАТАН						
R21	Резисторная сборка НР1 -4 -4 М 5,6 кОм +/-5%	1	фирма ПЛАТАН						
R22,R23	C2 - 23 - 0,125 Вт – 200 Ом +/- 5%	2							
R24	C2 - 23 - 0,125 Вт – 51 Ом +/- 5%	1							
R25	C2 - 23 - 0,25 Вт – 3 кОм +/- 5%	1							
1497.01.00.00ПЭЗ									
Ине. № подл.	Изм	Лист	№ докум.	Подп.	Дата	КОНТРОЛЛЕР ПОСТА РЕВИЗИИ Перечень элементов	Лит.	Лист	Листов
	Разраб.	Латышев	Латышев	06.07			А	1	2
	Пров.	Лукин	Лукин	06.07					
	Т. контр.								
	Н. контр.	Дроздов							
Утв.	Осипук								
							ОАО "МЭЛ"		

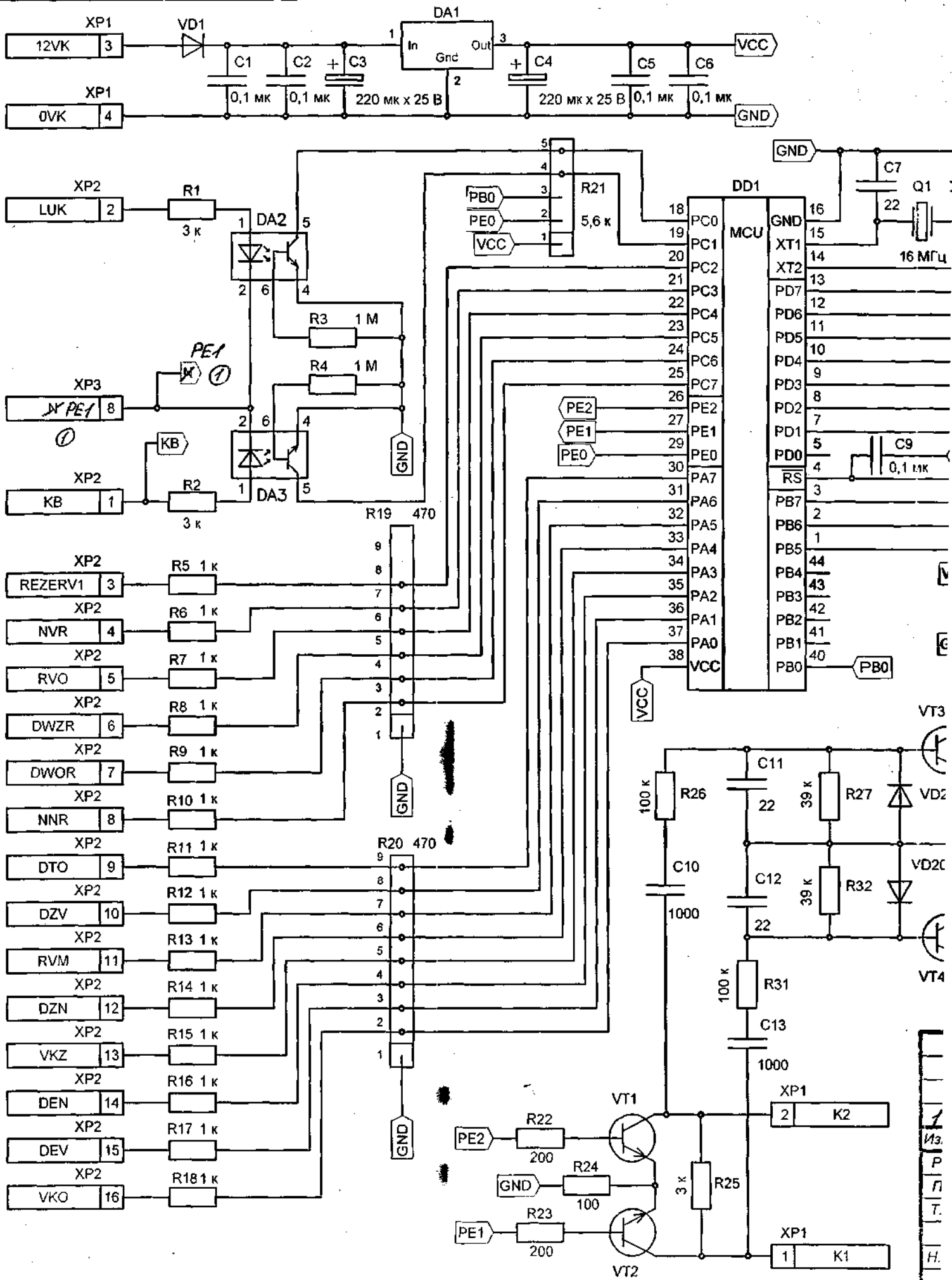
Поз. обозначение	Наименование	Кол.	Примечание
R26	C2 - 23 - 0,125 Вт – 100 кОм +/- 5%	1	
R27	C2 - 23 - 0,125 Вт – 39 кОм +/- 5%	1	
R28	Резисторная сборка HP1 -4 -8 М 470 Ом +/-5%	1	фирма ПЛАТАН
R29	C2 - 23 - 0,25 Вт – 1 кОм +/- 5%	1	
R30	Резисторная сборка HP1 -4 -4 М 5,6 кОм +/-5%	1	фирма ПЛАТАН
R31	C2 - 23 - 0,125 Вт – 100 кОм +/- 5%	1	
R32	C2 - 23 - 0,125 Вт – 39 кОм +/- 5%	1	
ДИОДЫ КД 522 ӘРЗ.362.029ТУ			
СВЕТОДИОДЫ АЛ 307 аАО.336.076ТУ			
VD1	КД 243 Ж ААО.336.800ТУ	1	
VD2	КД 522Б	1	
VD3	АЛ 307 БМ	1	
VD4	АЛ 307 ВМ	1	
VD5	АЛ 307 БМ	1	
VD6...VD8	АЛ 307 ВМ	3	
VD9	АЛ 307 БМ	1	
VD10...VD15	КД 522Б	6	
VD16	АЛ 307 ВМ	1	
VD17	АЛ 307 БМ	1	
VD18,VD19	АЛ 307 ВМ	2	
VD20	КД 522Б	1	
ТРАНЗИСТОРЫ			
VT1...VT4	КТ 503 Г ААО.336.183ТУ	4	
РАЗЪЁМЫ			
XP1	Вилка PWL - 4	1	фирма ПЛАТАН
XP2	Вилка PWL - 16	1	фирма ПЛАТАН
XP3	Вилка PWL - 8	1	фирма ПЛАТАН
XP4	Вилка IDC- 10 MS	1	фирма ПЛАТАН

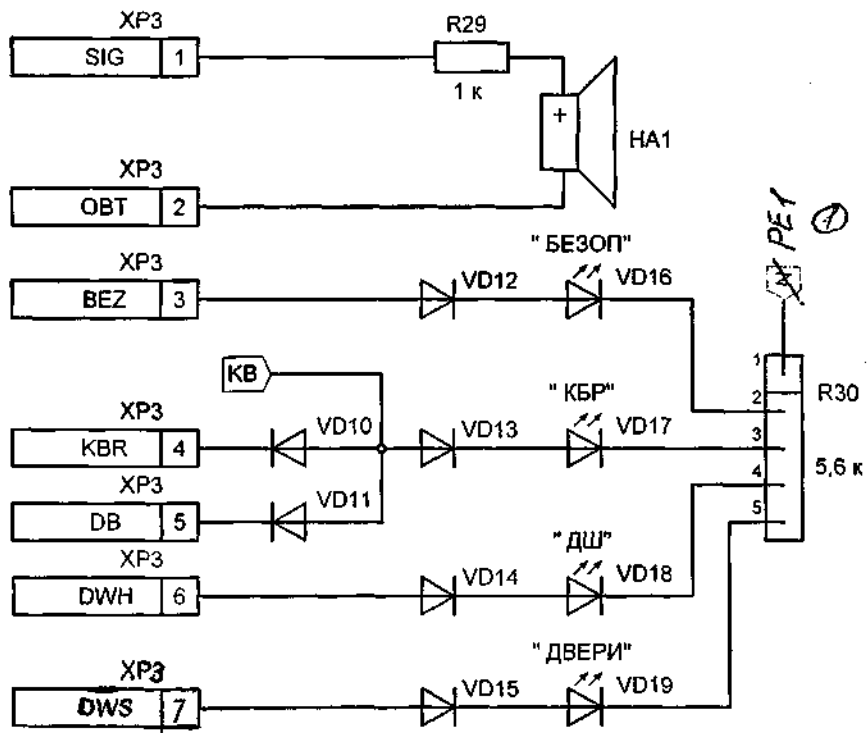
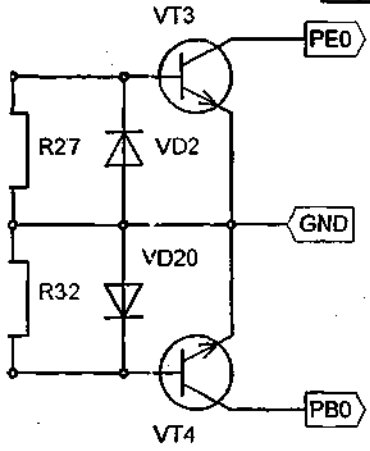
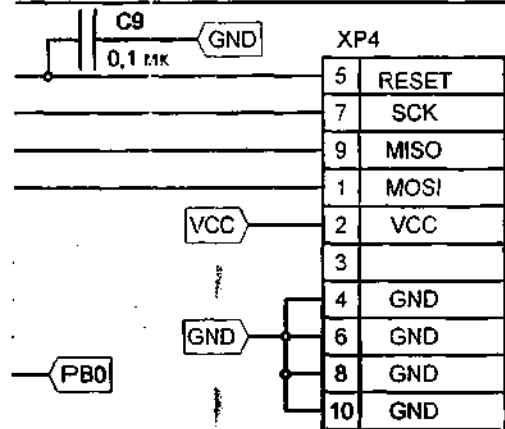
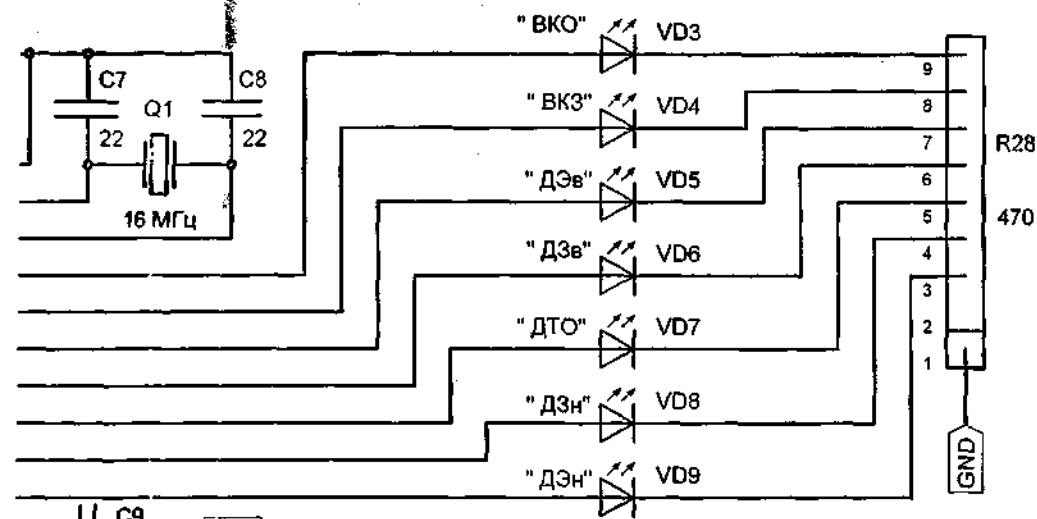
Подл. и дата
 Инв. № дубл.
 В зам. инв.
 Подл. и дата
 Инв. №

Изм.	Лист	№. докум.	Подп.	Дата
------	------	-----------	-------	------

1497.01.00.00ПЭЗ

1497.01.00.00Э3





1497.01.00.00Э3					Лит.	Масса	Масштаб
K2	1	-	БЭП.114-07	11.04	0	-	-
Изм	Лист	№ докум.	Подп.	Дата	КОНТРОЛЛЕР ПОСТА РЕВИЗИИ Схема электрическая принципиальная		
Разраб.	Лукин			11.04			
Прое.	Самусев			11.04			
Т.контр							
Н.контр	Дроздов			11.04	Лист		Листов 1
Утв.	Осипик В.			11.04	ОАО "МЭЛ"		