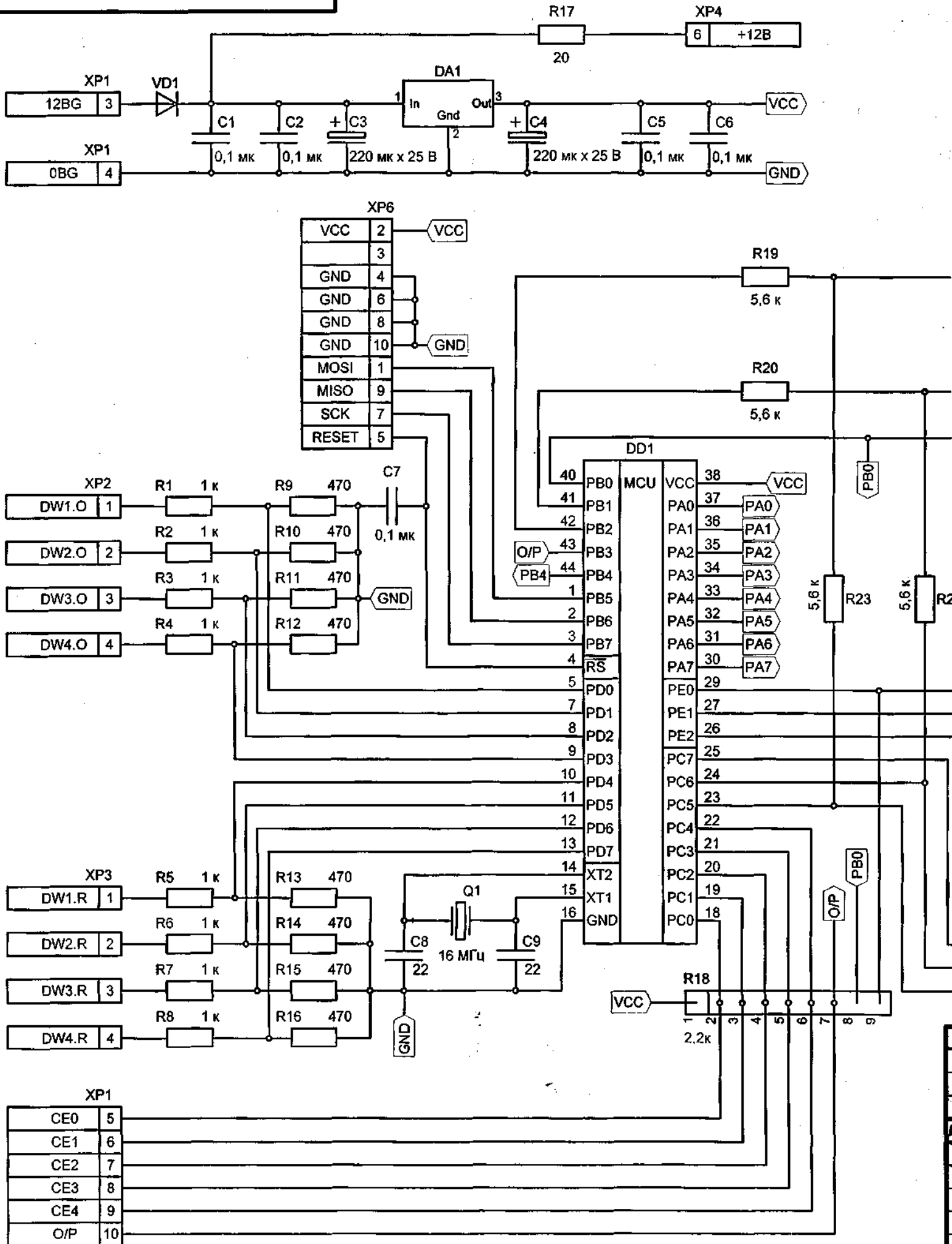
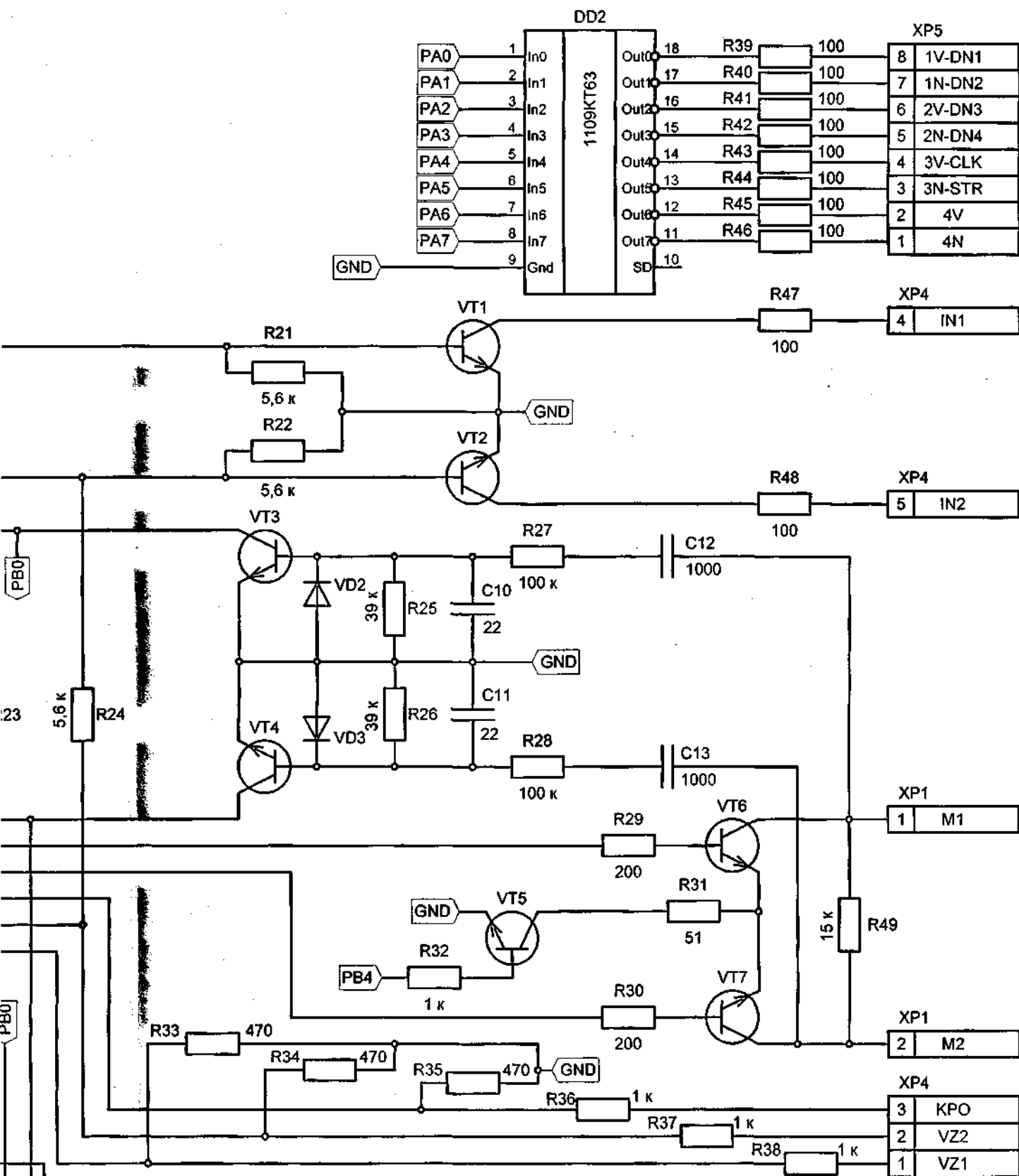


|                                |                           |  |   |                            |          |
|--------------------------------|---------------------------|--|---|----------------------------|----------|
| Перв. примен.<br>1495.00.00.00 | Поз. обозначение          | Наименование                                   | Кол.                                      | Примечание                 |          |
|                                |                           | <b>КОНДЕНСАТОРЫ</b>                            |   |                            |          |
|                                | C1, C2                    | КД-2 - 0,1 мкФ х 25 В Y5V+/- 10%               | 2   | фирма ПЛАТАН               |          |
|                                | C3, C4                    | K50-35 220 мкФ х 25 В                          | 2   | фирма SAMSUNG              |          |
|                                | C5...C7                   | КД-2 - 0,1 мкФ х 25 В Y5V+/- 10%               | 3   | фирма ПЛАТАН               |          |
|                                | C8... C11                 | КД-2 - 22 нФ х 50 В NPO +/- 10%                | 4   | фирма ПЛАТАН               |          |
|                                | C12,C13                   | КД-2 - 1000 пФ х 25 В Y5V+/- 10%               | 2   | фирма ПЛАТАН               |          |
|                                |                           | <b>МИКРОСХЕМЫ</b>                              |   |                            |          |
|                                | DA1                       | KP 142 EH 5A БКО.348.634-02ТУ                  | 1   |                            |          |
|                                | DD1                       | AT mega 8515 - 16 AC (корпус TQFP)             | 1   | фирмы ATMEL                |          |
|                                | DD2                       | ULN2803AP PDIP 18                              | 1   | фирма ПЛАТАН               |          |
|                                |                           |  |   | Доп. замена на<br>1109КТ63 |          |
|                                | Справ. №                  | Q1   | Кварцевый резонатор РК374 МД - 16.000 МГц | 1                          | (HC-49U) |
|                                |                           | <b>РЕЗИСТОРЫ C2 - 23 ОЖО.467.081ТУ</b>         |   |                            |          |
| R1...R8                        |                           | C2 - 23 - 0,125 Вт - 1 кОм +/- 5%              | 8   |                            |          |
| R9...R16                       |                           | C2 - 23 - 0,125 Вт - 470 Ом +/- 5%             | 8   |                            |          |
| R17                            |                           | C2 - 23 - 0,25 Вт - 20 Ом +/- 5%               | 1   |                            |          |
| R18                            |                           | Резисторная сборка НР1 - 4 - 8 М 2,2 кОм +/-5% | 1   | фирма ПЛАТАН               |          |
| R19...R24                      |                           | C2 - 23 - 0,125 Вт - 5,6 кОм +/- 5%            | 6   |                            |          |
| R25, R26                       |                           | C2 - 23 - 0,125 Вт - 39 кОм +/- 5%             | 2   |                            |          |
| R27, R28                       |                           | C2 - 23 - 0,125 Вт - 100 кОм +/- 5%            | 2   |                            |          |
| R29, R30                       |                           | C2 - 23 - 0,125 Вт - 200 Ом +/- 5%             | 2   |                            |          |
| R31                            |                           | C2 - 23 - 0,125 Вт - 51 Ом +/- 5%              | 1   |                            |          |
| Инв. № подл.                   |                           | <b>1495.00.00.00ПЭЗ</b>                        |   |                            |          |
|                                |                           | Изм  | Лист                                      | № докум.                   | Подп.    |
|                                | Разраб.                   | Лукин А.В.                                     | <i>Лукин</i>                              | 04.06                      |          |
|                                | Пров.                     | Осипик М                                       | <i>Осипик</i>                             | 04.06                      |          |
|                                | Т. контр.                 |  |   |                            |          |
|                                | Н. контр.                 | Дроздов  |   |                            |          |
|                                | Утв.                      | Осипик В.                                      | <i>Осипик</i>                             | 06.06                      |          |
|                                | <b>КОНТРОЛЛЕР ЭТАЖНЫЙ</b> |  |   |                            |          |
|                                | Перечень элементов        |  |   |                            |          |
|                                | Лит.                      | Лист   | Листов                                    |                            |          |
|                                | A                         | 1  | 2   |                            |          |
|                                | <b>ОАО "МЭЛ"</b>          |  |   |                            |          |



1495.00.00.0033





1495.00.00.0033

| Изм.    | Лист | №. докум. | Подп.              | Дата  |
|---------|------|-----------|--------------------|-------|
|         |      |           |                    |       |
| Разраб. |      | Лукин     | <i>[Signature]</i> | 11.04 |
| Пров.   |      | Осипик М  | <i>[Signature]</i> | 11.04 |
| Т.контр |      |           |                    |       |
| Н.контр |      | Дроздов   |                    |       |
| Утв.    |      | Осипик В. | <i>[Signature]</i> | 06.07 |

КОНТРОЛЛЕР ЭТАЖНЫЙ  
Схема электрическая  
принципиальная

| Лит. | Масса | Масштаб  |
|------|-------|----------|
| A    | —     | —        |
| Лист |       | Листов 1 |

ОАО "МЭЛ"