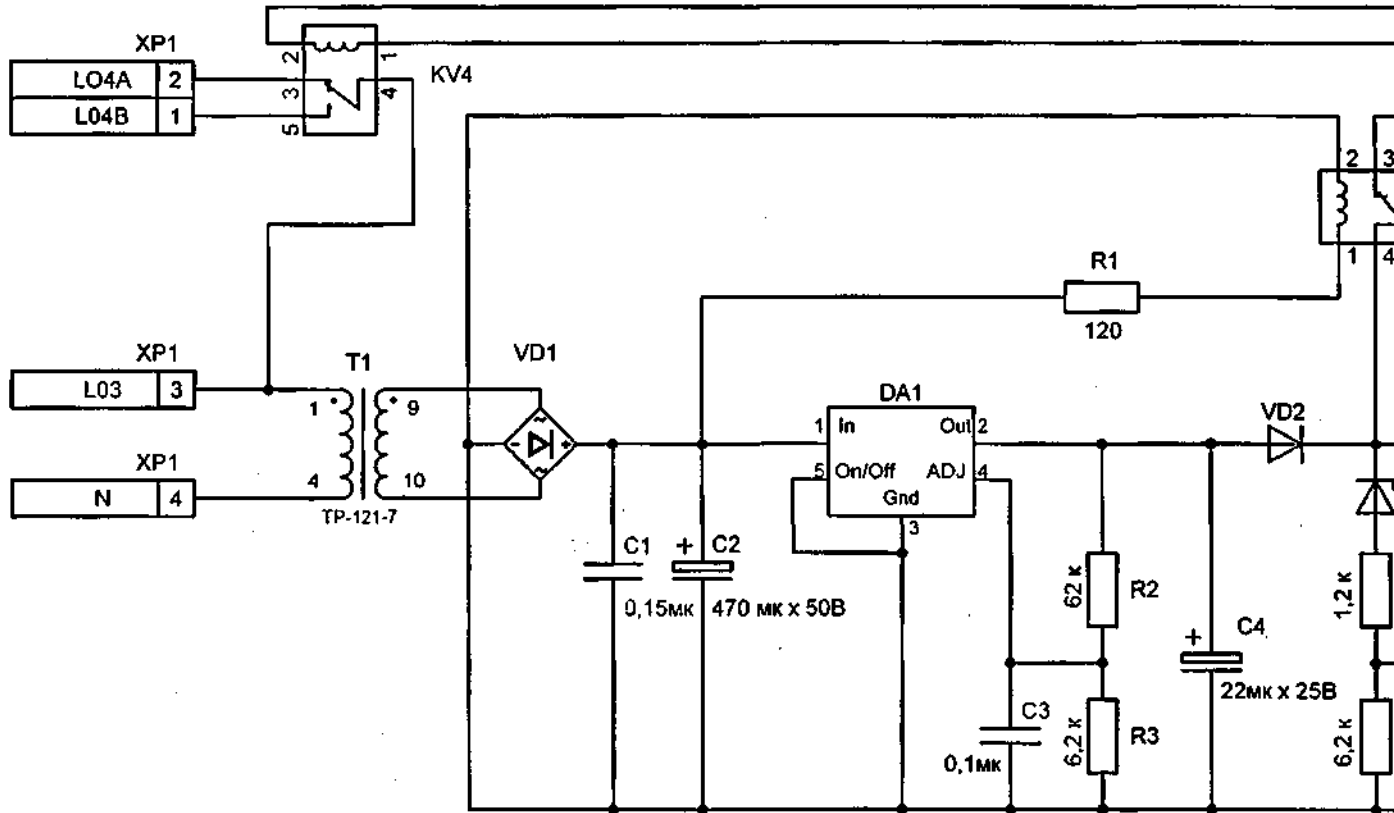


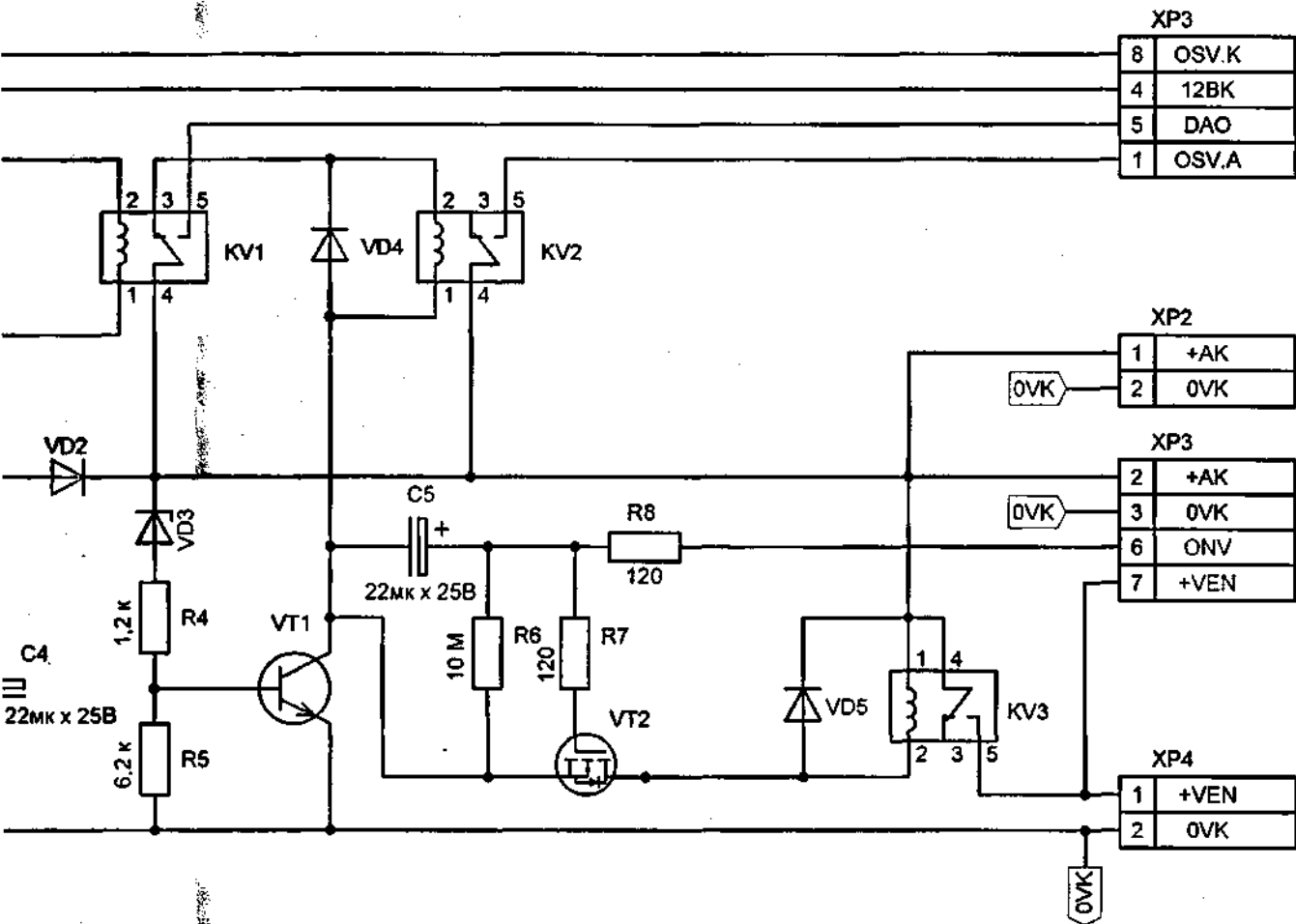
Поз. обозначение	Наименование	Кол.	Примечание	Перв. примен.	Номер изделия	Справ. №	Подп. и дата	Взам. инв. №/Инв. № дубл.	Подп. и дата	Инд. № подл.	
<b>КОНДЕНСАТОРЫ</b>											
C1	КД-2-0,15 мкФ х 50 В Y5V+/- 10%	1	фирма ПЛАТАН								
C2	K50-35 470 мкФ х 50 В	1	фирма ПЛАТАН								
C3	КД-2-0,1 мкФ х 25 В Y5V+/- 10%	1	фирма ПЛАТАН								
C4, C5	K50-35 22 мкФ х 25 В	2	фирма ПЛАТАН								
<b>МИКРОСХЕМЫ</b>											
DA1	КР 1156 ЕН 5А	1	фирма ПЛАТАН								
KV1... KV4	Реле RY 610012	4	фирма SCHRACK								
			Доп. замена на								
			RM96 - 1011-35-1012								
<b>РЕЗИСТОРЫ С2-23 ОЖО.467.081ТУ</b>											
R1	C2-23 - 0,25 Вт - 120 Ом +/- 5%	1									
R2	C2 - 23 - 0,25 Вт - 62 кОм +/- 5%	1									
R3	C2 - 23 - 0, 25 Вт - 6,2 кОм +/- 5%	1									
R4	C2 - 23 - 0, 25 Вт - 1,2 кОм +/- 5%	1									
R5	C2 - 23 - 0, 25 Вт - 6,2 кОм +/- 5%	1									
R6	C2 - 23 - 0, 25 Вт - 10 МОм +/- 5%	1									
R7, R8	C2-23 - 0.25 Вт - 120 Ом +/- 5%	2									
T1	Трансформатор ТП-121-7	1	фирма ПЛАТАН								
<b>1494.02.00ПЭЗ</b>											
Изм	Лист	№ докум.	Подп.	Дата	<b>ПЛАТА АО</b> Перечень элементов <b>ОАО "МЭЛ"</b>						
Разраб.	Латышев	Латышев	06.08								
Проев.	Лукин	Лукин	06.08								
Т. контр.											
Н. контр.	Дроздов										
Утв.	Осипик В.	Осипик В.	06.08		Лит.	Лист	Листов				
							0	1	2		

Поз. обозначение	Наименование	Кол.	Примечание
<b>ДИОДЫ</b>			
VD1	Мост RS 201	1	фирма ПЛАТАН
VD2	КД 243 Ж ААО.336.800ТУ	1	
VD3	Стабилитрон BZX55C 10	1	фирма ПЛАТАН
VD4,VD5	КД 522Б дР3.362.029ТУ	2	
<b>ТРАНЗИСТОРЫ</b>			
VT1	КТ 503 Г ААО.336.183ТУ	1	
VT2	IRFD 014	1	фирма ПЛАТАН
<b>РАЗЪЕМЫ</b>			
XP1	Вилка MPW- 4	1	фирма ПЛАТАН
XP2	Вилка PWL – 2	1	фирма ПЛАТАН
XP3	Вилка PWL- 8	1	фирма ПЛАТАН
XP4	Вилка PWL – 2	1	фирма ПЛАТАН

Ине. № | Подп. и дата | В зам. ине. | Ине. № дубл. | Подп. и дата

1494.02.00ПЭЗ





Изм	Лист	№. докум.	Подп.	Дата
Разраб.		Латышев	<i>[Signature]</i>	11.04
Пров.		Лукин	<i>[Signature]</i>	11.04
Т.контр				
Н.контр		Дрозлов	<i>[Signature]</i>	
Утв.		Осипик В	<i>[Signature]</i>	

1494.02.00Э3

Плата АО  
Схема электрическая  
принципиальная

Лит.	Масса	Масштаб
A	-	-
Лист		Листов 1

ОАО "МЭЛ"