

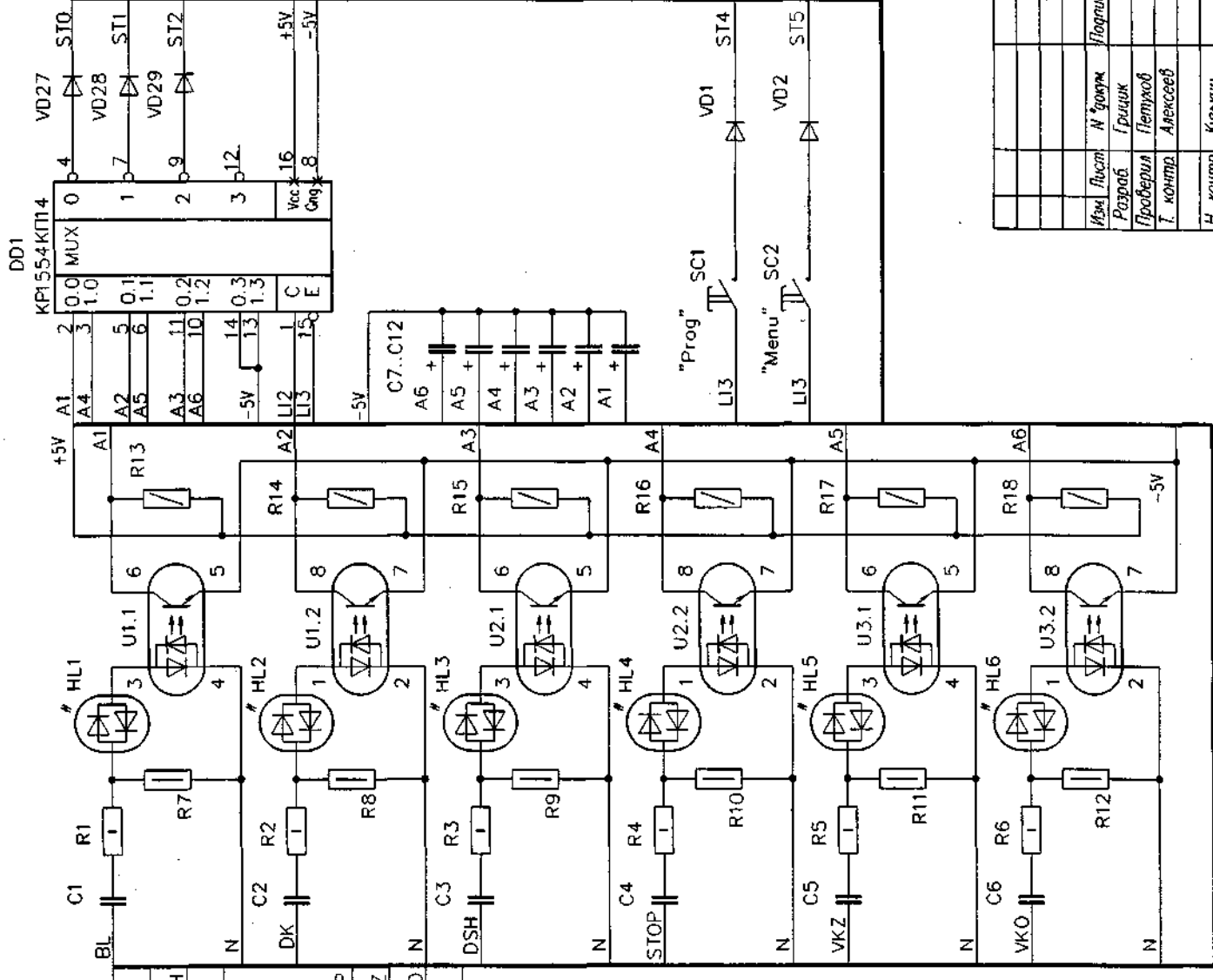
КЖИМ.469135.001.33

X1

Цель	Конт.
Блок	1
ДК	2
ДШ	3
N	4

X2

Цель	Конт.
Смон	1
ВКЗ	2
ВКО	3
N	4



XSI.1

Конт.	Цель
1	Общ
3	+5В
5	Бит. 7
7	Бит. 5
9	Бит. 3
11	Бит. 1
13	Имп. 2
15	Имп. 1
17	Донн. Вх.ог.
19	Вх. Закр. ДВ
21	Вх. Б. Ск
23	Спр. 1
25	Спр. 2
27	Спр. 3
29	Чт/зап.
31	+5В
33	Вх. 10
35	Вх. Сигн
37	Вх. Сигн
39	Общ

XSI.2

Конт.	Цель
2	Общ
4	+5В
6	Контр.
8	Бит. 6
10	Бит. 4
12	Бит. 2
14	Бит. 0
16	Дон. Вх.ог.
18	Вх. Осбещ.
20	Вх. Вн.
22	Вх. Безоп.
24	Вх. ВВ.
26	Вх. М. Ск
28	Вх. Отк. ДВ.
30	N Канал.
32	+5В
34	Вх. 9
36	Вх. Селк
38	Вх. Селк
40	Общ

лист 2,3,4

КЖИМ.469135.001.33		Лит.	Масса	Масшт.
Плата управления				
Схема электрическая принципиальная		Лист 1	Листов 4	
Изм. Лист		№ докум.	Подпись	Дата
Разработ.		Григорьев		30.03.04
Проверил.		Петушов		30.03.04
Т. контр.		Алексеев		30.03.04
Н. контр.		Бузькин		30.03.04
		Евдоким		
340 "СП Лодзьем"				

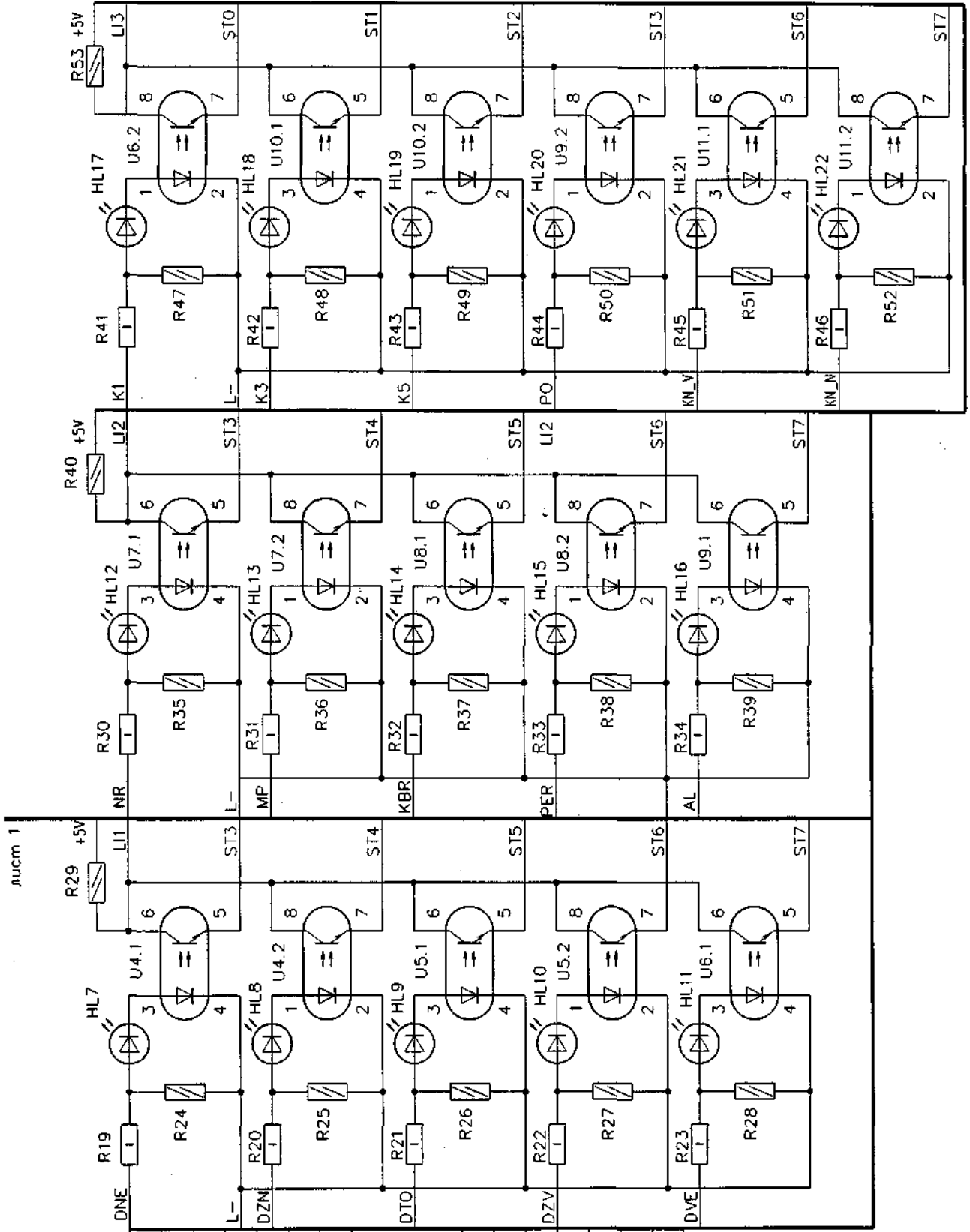
КЖИМ.469135.001 ЭЗ

X3

Цепь	Комп.
ДН.эм	1
ДЗ.ВН	2
ТО	3
ДЗ.ВВ	4
ДВ.эм	5
К1/К2	6
К3/К4	7
К5/К6	8

X4

Цепь	Комп.
Н.Р.	1
М.Р.	2
КБ.Р	3
ПереЗ.	4
Р.Р	5
П.О	6
КН.ВВ	7
КН.ВН	8

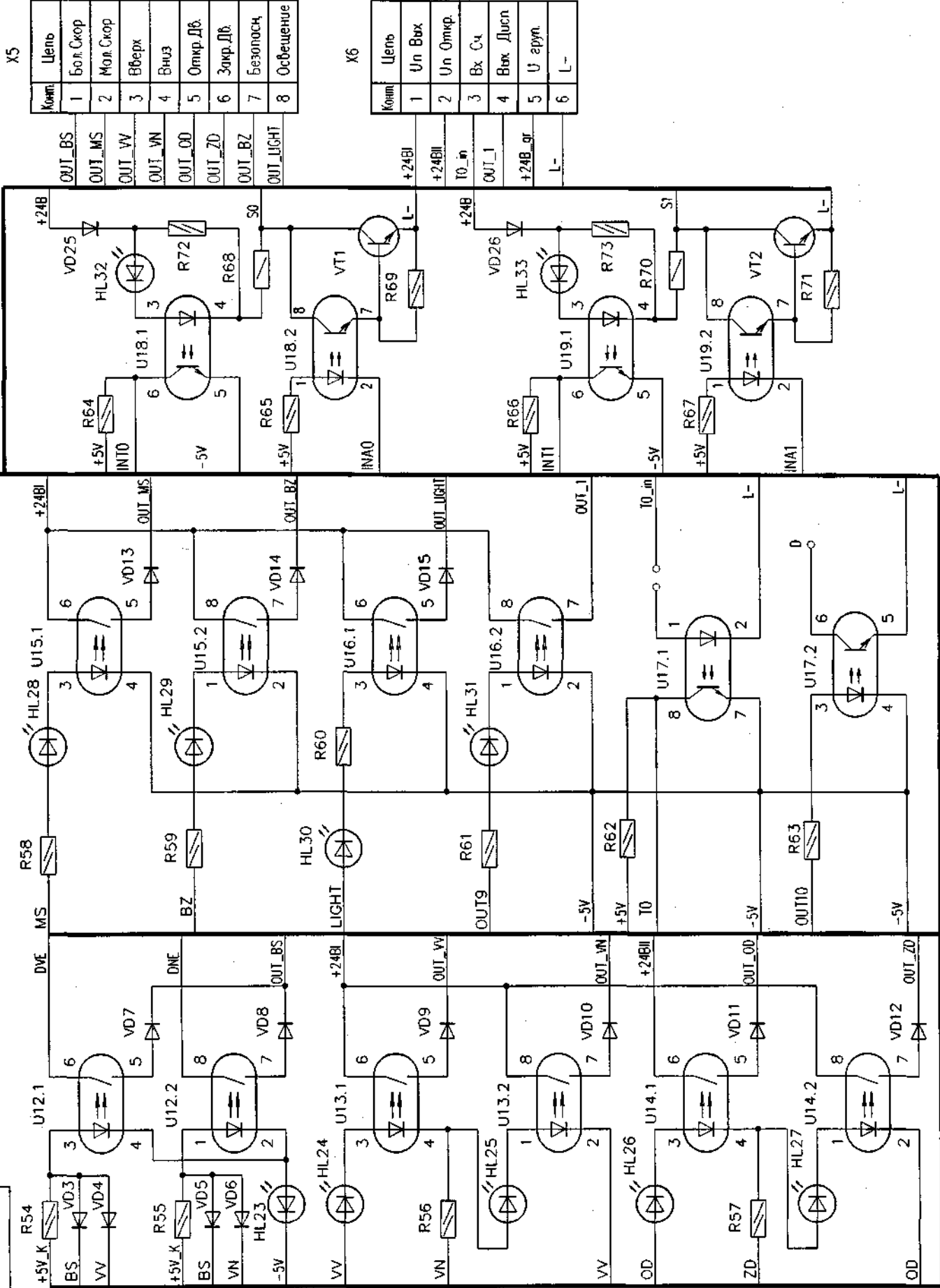


Изм.	Листы	И док-м	Подпись	Дата

КЖИМ.469135.001 ЭЗ

КХИМ.469135.001 33

лист 1



X5

Комп.	Цель
1	Бол. Скор
2	Мал. Скор
3	Вверх
4	Вниз
5	Откр. Дб.
6	Закр. Дб.
7	Безопасч.
8	Освещение

X6

Комп.	Цель
1	Un Вых
2	Un Омкр.
3	Вх Сч
4	Вых Двух
5	U груп.
6	L-

Иск.	Лист	№ докум.	Подпись	Дата

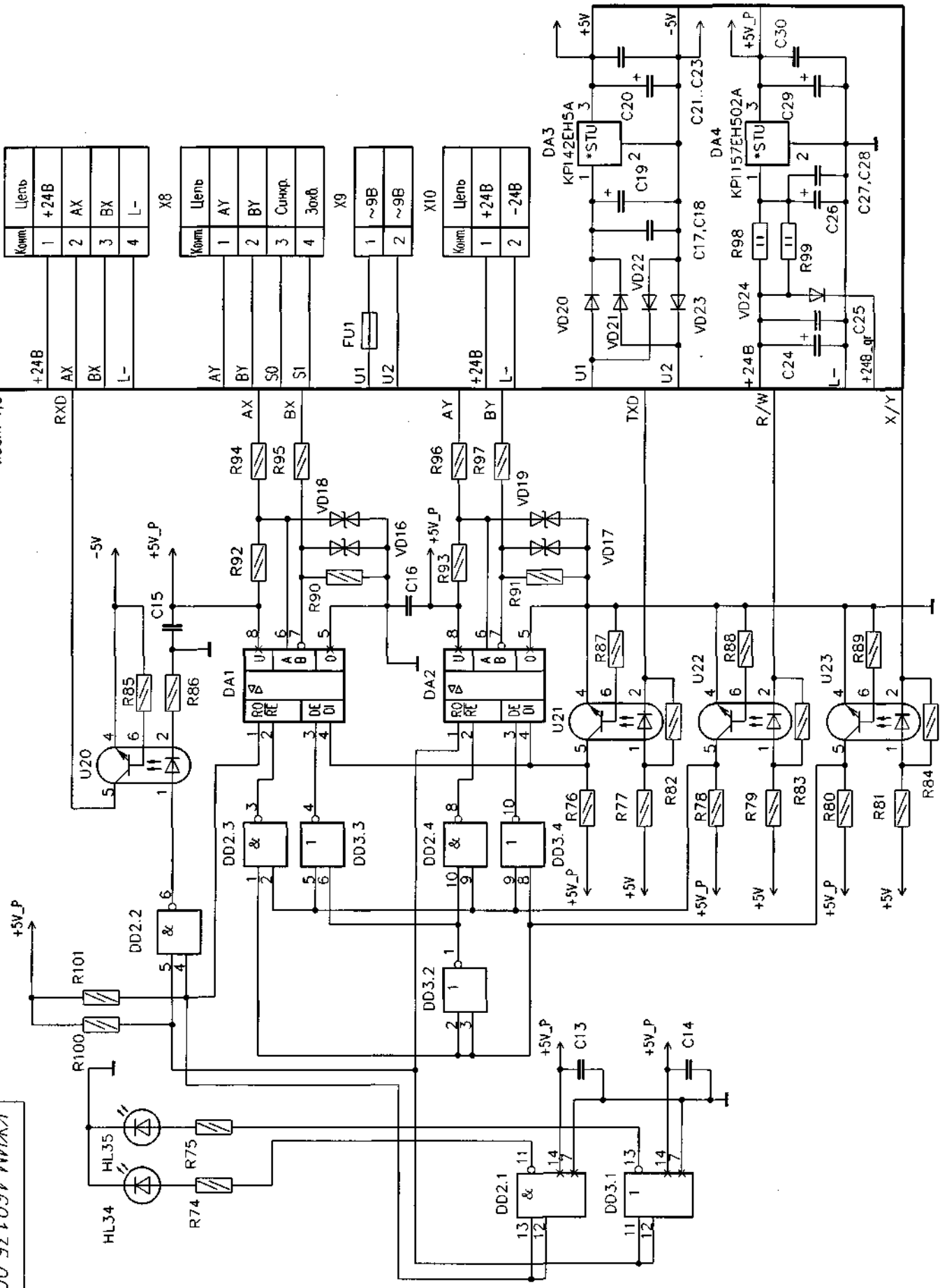
КХИМ.469135.001 33

Лист 3

Изд. № подл. Лист в гоме. Изд. № гвд. Изд. № гвд.

КХИМ.469135.001 33

лист 1,3



Изм.	Исх.	№ докум.	Подпись	Дата

КХИМ.469135.001 33

Изм. № докум.	Исх. в gamma	Взам. инв. №	Изм. № докум.	Исх. в gamma

Зона	Поз. обозначение	Наименование	Кол.	Примечание
		<u>Конденсаторы</u>		
	C1...C6	K73-17a-250B-0,22 мкФ ОЖО.461.104 TV	6	
	C7...C12	K50-35-16B-22 мкФ ОЖО.464.108 TV	6	
	C13...C16	K10-17-16-H90-0,22 мкФ ОЖО.460.172 TV	4	
	C17, C18	K10-17-16-H90-0,68 мкФ ОЖО.460.172 TV	2	
	C19	K50-35-16B-2200 мкФ ОЖО.464.108 TV	1	
	C20	K50-35-16B-47 мкФ ОЖО.464.108 TV	1	
	C21...C23	K10-17-16-H90-0,47 мкФ ОЖО.460.172 TV	3	
	C24	K50-35-63B-100 мкФ ОЖО.464.108 TV	1	
	C25	K10-17-16-H90-1,0 мкФ ОЖО.460.172 TV	1	
	C26	K50-35-50B-470 мкФ ОЖО.464.108 TV	1	
	C27, C28	K10-17-16-H90-0,22 мкФ ОЖО.460.172 TV	2	
	C29	K50-35-16B-47 мкФ ОЖО.464.108 TV	1	
	C30	K10-17-16-H90-0,22 мкФ ОЖО.460.172 TV	1	
		<u>Микросемы</u>		
	DD1	KP1554KP14	1	74AC258
	DD2	KP1554PA3	1	74AC00
	DD3	KP1554PE1	1	74AC02
	DA1, DA2	панелька для микросем SCL-14 ADM485AN	2	
	DA3	панелька для микросем SCL-8	2	
	DA4	KP142EH5A БКО.468.634-02 TV	1	
		KP1157EH502A АДБК.431420.049	1	
Инд.М подг.	Изм.Лист N докум.	Подпись	Дата	
	Разроб. Гршик		30.03.04	
	Проверил.Алексеев		30.03.04	
	Н.Компр. ЮшкоВ		30.03.04	
	Т.М.В			
Инд.М подг.	Лист	Лист	Листов	
		1	5	
				3AO "СП Подрем"
				перечень элементов
				КЖИМ.469135.001 ПЭЭ

Зона	Поз. обозначение	Наименование	Кол.	Примечание
	FU1	Вставка главная ВПБ-6-1-(0.25A\250B)	1	
		Зажим для предохранителя CO-203SP	2	
		<u>Индикаторы</u>		
	HL1...HL6	Индикатор дюрнистальный КИПД41Б-М	6	1-937
		АДБК.432220.554 TV		
	HL7...HL11	Индикатор одиночный КИПД24В-К	5	КИПД66В-К
		АДБК.432220.553 TV		
	HL12, HL13	Индикатор одиночный КИПД24В-Л	2	КИПД24В-Л
		АДБК.432220.553 TV		
	HL14...HL16	Индикатор одиночный КИПД24В-К	3	КИПД66В-К
		АДБК.432220.553 TV		
	HL17...HL19	Индикатор одиночный КИПД24В-Ж	3	КИПД66В-Ж
		АДБК.432220.553 TV		
	HL20	Индикатор одиночный КИПД24В-К	1	КИПД66В-К
		АДБК.432220.553 TV		
	HL21, HL22	Индикатор одиночный КИПД24В-Ж	2	КИПД66В-Ж
		АДБК.432220.553 TV		
	HL23	Индикатор одиночный КИПД24В-К	1	КИПД66В-К
		АДБК.432220.553 TV		
	HL24...HL28	Индикатор одиночный КИПД24В-Л	5	КИПД24В-Л
		АДБК.432220.553 TV		
	HL29	Индикатор одиночный КИПД24В-К	1	КИПД66В-К
		АДБК.432220.553 TV		
	HL30, HL31	Индикатор одиночный КИПД24В-Л	2	КИПД24В-Л
		АДБК.432220.553 TV		
	HL32...HL35	Индикатор одиночный КИПД24В-К	4	КИПД66В-К
		АДБК.432220.553 TV		
Инд.М подг.	Изм.Лист N докум.	Подпись	Дата	
				КЖИМ.469135.001 ПЭЭ

Зона	Поз. обозначение	Наименование	Код	Примечание
		<u>Резисторы ОХО 467.104 TV</u>		
	R1...R6	C2-23-1-4,7 кОм ±10%	6	
	R7...R12	C2-23-0,5-1,5 кОм ±10%	6	
	R13...R18	C2-23-0,25-5,1 кОм ±10%	6	
	R19...R23	C2-23-1-2,2 кОм ±10%	5	
	R24...R28	C2-23-0,125-620 Ом ±10%	5	
	R29	C2-23-0,125-100 кОм ±10%	1	
	R30...R34	C2-23-1-2,2 кОм ±10%	5	
	R35...R39	C2-23-0,125-620 Ом ±10%	5	
	R40	C2-23-0,125-100 кОм ±10%	1	
	R41...R46	C2-23-1-2,2 кОм ±10%	6	
	R47...R52	C2-23-0,125-620 Ом ±10%	6	
	R53	C2-23-0,125-100 кОм ±10%	1	
	R54...R61	C2-23-0,125-330 Ом ±10%	8	
	R62, R64,			
	R66	C2-23-0,125-10 кОм ±10%	3	
	R63, R65,			
	R67	C2-23-0,125-470 Ом ±10%	3	
	R68, R70	C2-23-0,25-1,5 кОм ±10%	2	
	R69, R71	C2-23-0,125-10 кОм ±10%	2	
	R72, R73	C2-23-0,125-2,2 кОм ±10%	2	
	R74, R75	C2-23-0,125-470 Ом ±10%	2	
	R76, R78,			
	R80	C2-23-0,125-10 кОм ±10%	3	
	R77, R79,			
	R81	C2-23-0,125-330 Ом ±10%	3	
	R82...R84	C2-23-0,125-1 кОм ±10%	3	
	R85	C2-23-0,125-100 кОм ±10%	1	
	R86	C2-23-0,125-470 Ом ±10%	1	

КЖИМ.469135.001 ПЭЗ

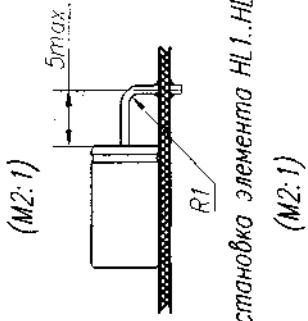
Лист 3

Зона	Поз. обозначение	Наименование	Код	Примечание
	R87...R89	C2-23-0,125-100 кОм ±10%	3	
	R90...R93	C2-23-0,125-10 кОм ±10%	4	
	R94...R97	C2-23-0,125-10 Ом ±10%	4	
	R98, R99	C2-23-1-1,2 кОм ±10%	2	
	R100,R101	C2-23-0,125-10 кОм ±10%	2	
	SCL, SC2	Микроминиатурная кнопка ПКн125	2	
		<u>Оптомары</u>		
	U1...U3	TLP620-2	3	KP249KH8A, K3020
	U4...U11	TLP521-2	8	TLP621
	U12...U16	K449KП36P АДБК.431160.907 TV	5	K449M210, PM332, ILP227G-2
	U17...U19	TLP521-2	3	TLP621
	U20...U23	4N35	4	
		панелька для микросхем SCL-8	19	
		панелька для микросхем SCL-6	✗	замена SCL-8 3шт.
		<u>Транзисторы</u>		
	V11, V12	K150.3A АО.336.183 TV/02	2	KSC815
		<u>Разъемы</u>		
	X1, X2	Вилка 5EHDR-4P	2	
		Розетка 5ESDV-4P	2	
	X3...X5	Вилка 5EHDR-8P	3	
		Розетка 5ESDV-8P	3	

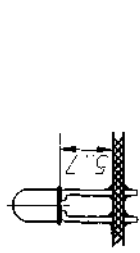
КЖИМ.469135.001 ПЭЗ

Лист 4

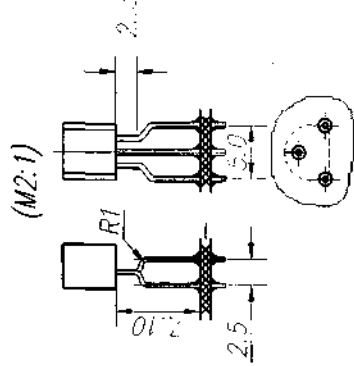
Установка элемента С20, С29



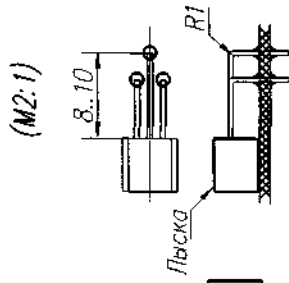
Установка элемента HL1..HL35



Установка элемента VT1, VT2

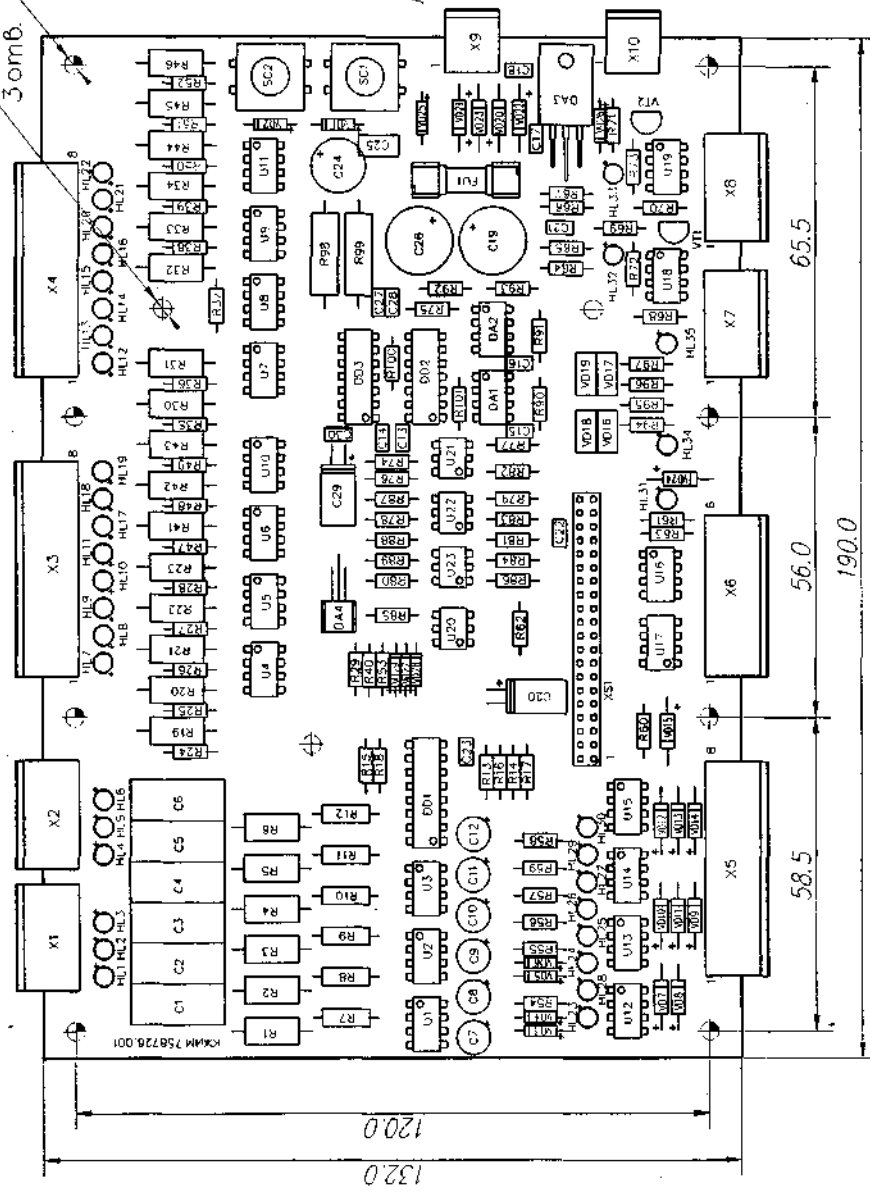


Установка элемента DA4



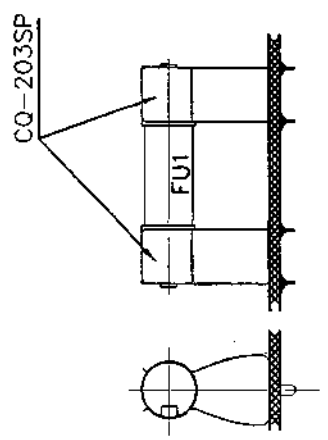
- * Размеры для справок
- Установку ИЭТ производить по ГОСТ 29137: элементы С20, С29, DA3, DA4, FU1, HL1..HL35, VT1, VT2 по эскизу
- Установку DIP элементов выполнять в соответствующие розетки (панельки)
- Маркировка элементов показана условно
- Пять ПОС-61 ГОСТ 21931-76.

Ø 4.7
3 отв.
Ø 4.0
8 отв.



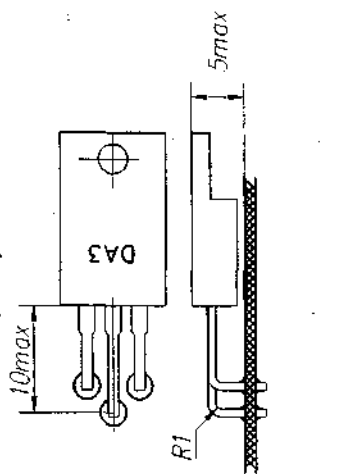
Установка элемента FU1

(M2:1)



Установка элемента DA3

(M2:1)



КЖИМ.469135.001 СБ

КЖИМ.469135.001 СБ			
Плата управления		Лист	Масса
Сборочный чертеж		Лист 1	Листов
Имя Лист		№ докум	Листов
Разраб.		Алексеев	Датум
Проверил		Петуков	
Г. контр.		Южков	
Имя		Кузькин	
Имя		Кузькин	
Имя		Кузькин	
ЗАО "СП Подрем"			

Имя, № подл.	Дата	Взят инв.№	Имя инв.№	Имя, № двд.	Подп. и дата
--------------	------	------------	-----------	-------------	--------------