

GPS-III (俄罗斯向) 电梯  
维修保养说明书  
GPS-III-SM1  
版本 (\*)

ЛИФТ GPS-III  
ИНСТРУКЦИЯ ПО ОБСЛУЖИВАНИЮ  
УЗЛОВ ЛИФТОВ

合同号: 0763110-306  
КОНТРАКТ No.

编制 江桦

Составитель

校对 程利华

Корректор

日期 2007.7.9

Дата

共 76 页

ЛИСТОВ



上海三菱电梯有限公司

SHANGHAI MITSUBISHI ELEVATOR CO., LTD.

# 说明

## Примечание

此维修保养说明书是对于本公司出厂电梯各个零部件的一些说明，以方便于今后维保人员的维修和保养工作能顺利进行。此资料包含了本公司出厂电梯中以下这些重要的品目：101（曳引机组件）、115（限速器）、125（安全钳）、126（导靴组件）、131（轿厢门机装置）、141（安全触板）、161（层门装置）、183（缓冲器），以及131和161品目中的门滑块组件。在参阅本资料内容时请注意页面右上角标有合同号、品目号和该品目的页码号，同时也有可能出现梯号，当出现梯号时，我们采用-1#、-2#等来表示（-1#表示1号梯，-2#表示2号梯，以此类推）。

*Настоящий документ показывает и объясняет лифтовые узлы нашей компании для благополучного проведения ремонта и техобслуживания. Документ включает: 101 (лебедка), 115 (ОС), 161 (устройство шахтной двери), 183 (буфер) и дверной сухарь в 131 и 161. Обратит внимание на номера контакта, узлов и страницы и лифтов на верхне-правом угле. -1#, -2# обозначают номера лифтов (-1# - лифт номер 1, -2# - лифт номер 2 и т.д.)*

ЭНКТ

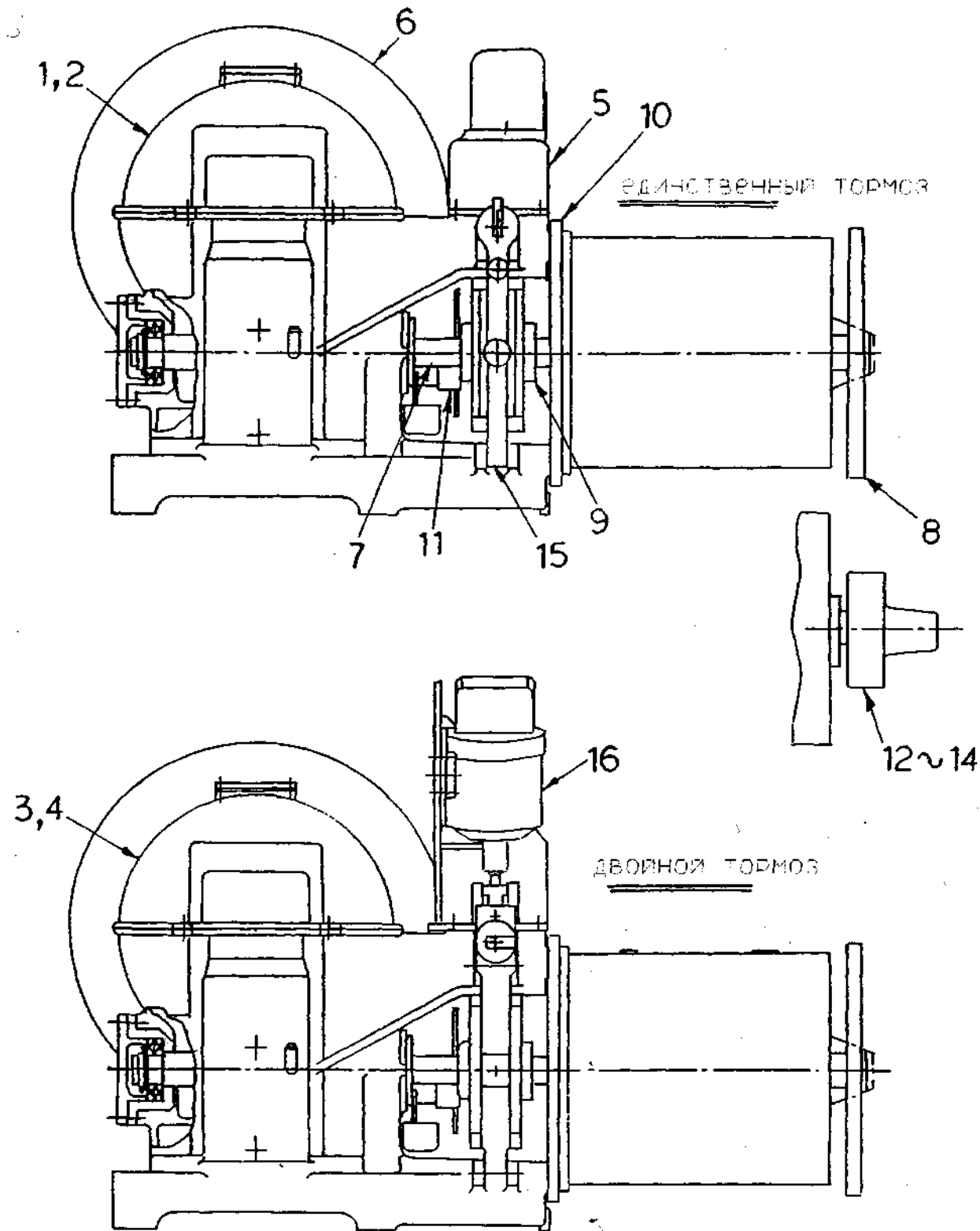
101

Новые  
тип

Лифты EM-2401

СРТЕХ

P101008A000





ЭНКТ

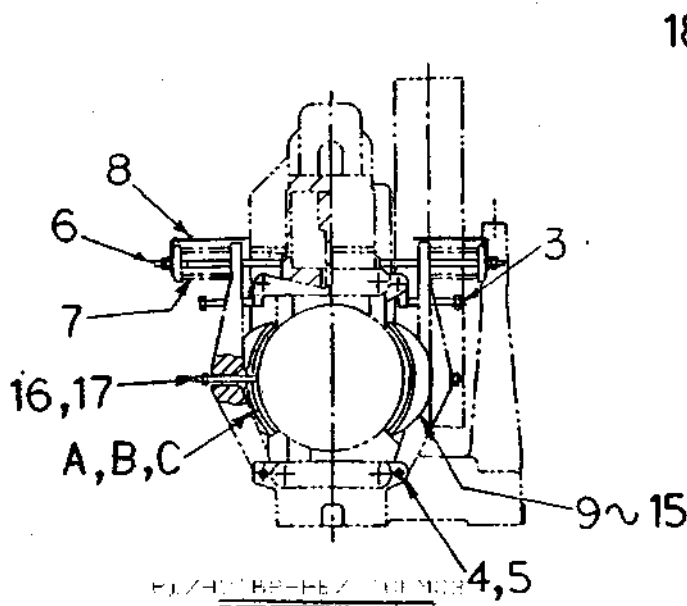
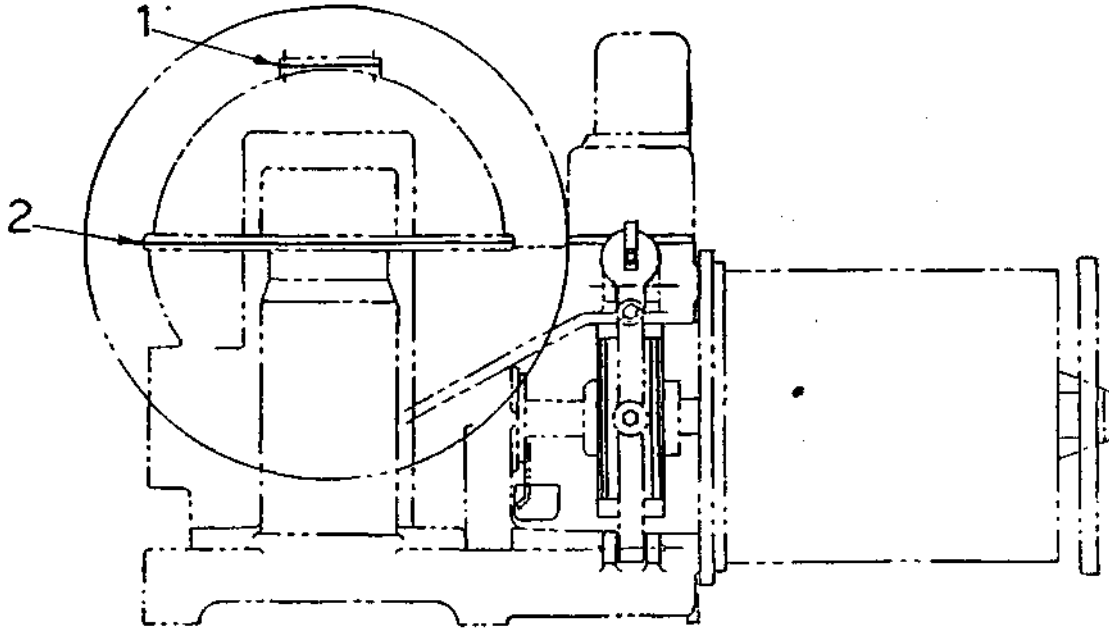
101

ИЗДАНИЕ  
1/77

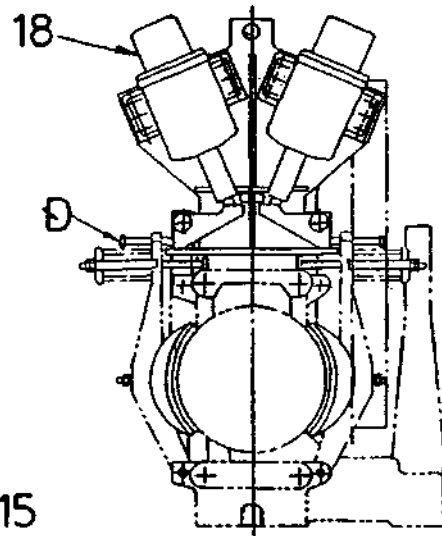
ЕМ-2400 / 200000

ЧЕРТЕЖ

P101008A101



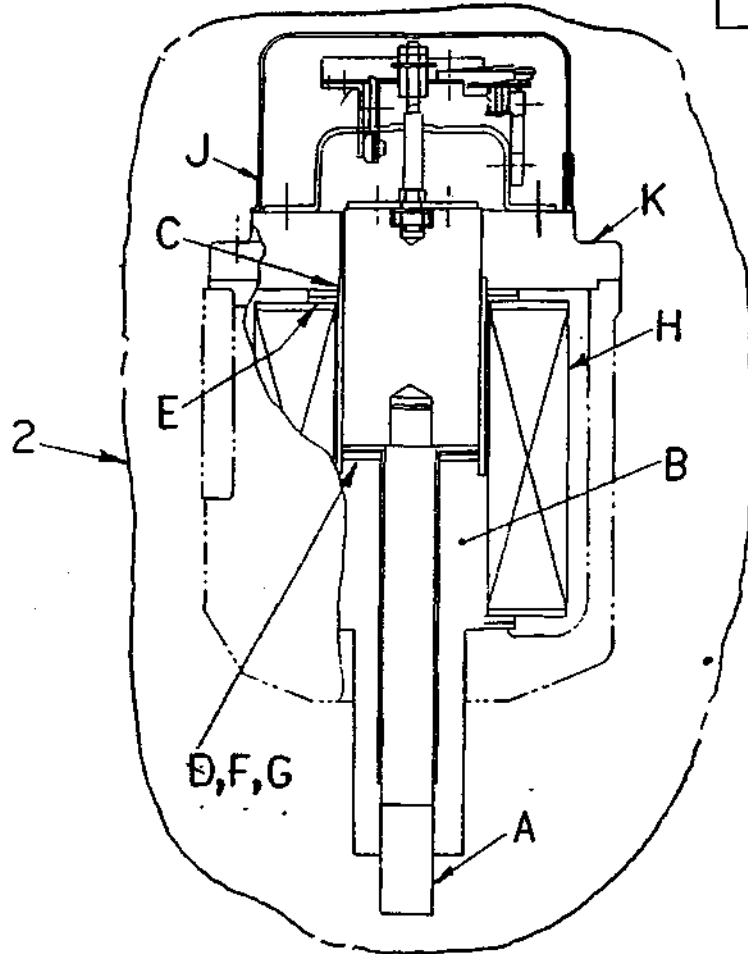
ПРИЗНАТЕЛЬНЫЙ ЦИЛИНДР



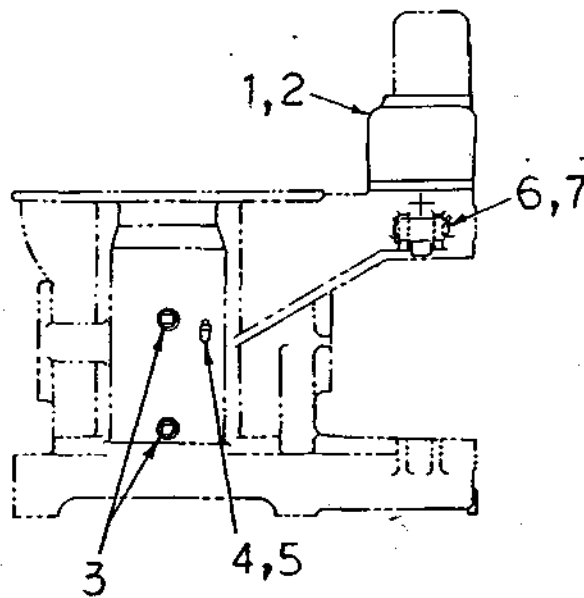
ДВОЙНОЙ КОМПОН

部 件 名		НОМЕРОВОНИЕ ЭЗЛОВ	Номер	N / U	Совместительный предмет			Примечания
	曳引机组件	Лебедко	P101008A101	1			✓	
1	曳引机组件	Лебедко	B820640 -02	1			✓	(3t)
2			YA030C860 -01	1			✓	
3	调整螺栓	БОЛТ	YA014D949 -03	2				ЕДИНСТВЕННЫЙ ПОРЯДОК (M12X110)
4	销	Подшипник	X12CX -108	2			✓	
5	开口销	Подшипник	X215A0003 -30	4			✓	(3X30)
6	双头螺栓	БОЛТ	X02AC -653	2			✓	(M12X240)
7	制动弹簧	Тормозное пружину	X09FX -88	2			✓	
8	弹簧调整板	Пружинная регулирующая плита	YA012C908 -07	2			✓	
9	制动瓦	ТОРМОЗНАЯ КОЛОДКА	YA016B388 G01 L05	2				G21, 22, 31, 35, 36, G37
10	摩擦片	ФРИКЦИОН	YA016C911 -03	2				
11	球面垫圈	СФЕРИЧЕСКОЕ ЛОЖЕВО	YA015D693 -01	2				
12	双头螺栓	БОЛТ	YA041D972 -01	2				
13	制动瓦	ТОРМОЗНАЯ КОЛОДКА	YA138C420 G01	2			✓	G32, G33, G34, G532, G533
A	制动瓦	ТОРМОЗНАЯ КОЛОДКА	YA138C419 -02	2			✓	
B	摩擦片	ФРИКЦИОН	YA086D435 -02	2			✓	
C	螺钉	ВИНТ	YA044D659 -01	16			✓	
14	球面螺栓	БОЛТ	YA015D693 -01	2			✓	
15	双头螺栓	БОЛТ	YA118D224 -01	2			✓	
16	弹簧	ПРУЖИНО	X09AX -29	2			✓	
17	螺母	ГОЛКА	X04FC -04	2			✓	(M12)
18	双制动器组件图	Чертеж узлов двухстороннего тормоза	YA087B137 G01	1			✓	G32~G37, G532
D	调节螺栓	БОЛТ	YA067D673 -01	2			✓	(M12X80)

ТАНКТ	101	Изображение И	Электромагнитный тормоз [М-2400]	ПРОТ. №	YA026B616
-------	-----	------------------	-------------------------------------	---------	-----------



Электромагнитный тормоз для двойного тормоза



部 件 名	наименование узлов	Номер	к / г	SET	заместительный предмет	замечание
电磁制动器组件	Электромагнитный Тормоз	YA026B616 G●● L▲▲		✓		См. замечание 8
1 电磁制动器 (欧州以外)	Электромагнитный Тормоз	Y289229 G●●	1			единственный тормоз См. замечание 8
2 电磁制动器 (欧州向)	Электромагнитный Тормоз	YA020B434 G●●	2	✓		См. замечание 8
A 柱塞组件 組立	Плунжер	YA008C919 G03	2	✓		
B 铁芯	СЛОНГ	YA004D107 -02	2	✓		
C 轴衬	БУЖ	B828867 -01	2	✓		
D 垫圈 (皮 3t)	Шайба кожаная 3t	X06CX-103	2	✓		
E 垫圈 (毡 3t)	Шайба войлочная	X06CX-22	8	✓		
F 垫圈 (铜 0.5t)	Шайба	X06BX-42	2	✓		
G 垫圈 (铜 0.25t)	медная 0.5t	X06BX-41	6	✓		
H 线圈	Котышко	EL-2317	2	✓		
J 制动器触点组件	Контакт Тормоза	EL-3749	2	✓		
K 电磁盖	Магнитная Покрывка	YA015C104 -02	2	✓		
3 外方管堵 (PT1)	Плоско	X226R0006	2	✓		
4 内外丝弯头 (PT3/8)	КОЛЕР-0	X226C0003	1	✓		
5 外方管堵 (PT3/8)	ПЛОСКО	X226R0003	1	✓		
6 开口销	Штырь	X215A0003 -30	4			единственный тормоз (4×30)
7 销	Штырь	X12CX -108	2			единственный тормоз





部 件 名		Приложение Челов	Номер	N / U		SET	Вместительный предмет	Зимечание
	蜗杆轴组件	ВРАЧЕРВЯНО	YA026B617	1		✓		
	曳引轮组件	ПРВЦ	YA026B619	1				参阅 Note 7 Симбионик 7
1	蜗杆轴组件	ВРАЧЕРВЯНО	(YA027C272)			✓	Симбионик 7	
A	球轴承	ГОДИПНИК	X220C3221	1		✓		
2	轴承箱		YA019C766 -02	1		✓		
3	角接触球轴承	ГОДИПНИК	X220D3B10 -B0	1		✓		
4	轴承锁紧垫圈		X220NAW10	1		✓		(AW10)
5	轴承锁紧螺母		X220MAN10	1		✓		(AN10)
6	O型密封圈	УПЛОТНЯЮЩЕЕ КОЛЬЦО	X2200G110 -1A	1		✓		(G110)
7			X2200G140 -1A	1		✓		(G140)
8	预压弹簧	ПРЖИНО	X08BA -03	1		✓		
9	垫圈	ПРЖИНО	X06AX -267	2		✓		
10	密封套	УПЛОТНЯЮЩЕЕ ВСТАНО	YA025C041 -03	1		✓		
11	罩盖	ПОКРЫШКА	YA019C767 -02	1		✓		
12	O型密封圈	УПЛОТНЯЮЩЕЕ КОЛЬЦО	X2200G115 -1A	1		✓		(115)
13	衬套	ВСТАВКА	B869021 -03	1		✓		
14	油封	СОЛЕННИК	X30RC -01	1		✓		
15	垫圈	СЛОНЦО	X06AA -07	2		✓		
16	蜗轮组件	ЧЕРВЯЧ	(YA016B496)	1		✓	Симбионик 7	
B	螺栓	БОЛТ	X02KX -601	12		✓		(M12X45)
17	轴	ОСЬ	(YA019C757)			✓	Симбионик 7	
18	轴承压板	ПРЖИНО ПОДИПНИК	YA010C291 -02	1		✓		
19	齿侧罩盖	ПОКРЫШКА ПО БОКОВИТЕ СТОРОНИ	YA019C755 -02	1		✓		



ЛЕНА

101

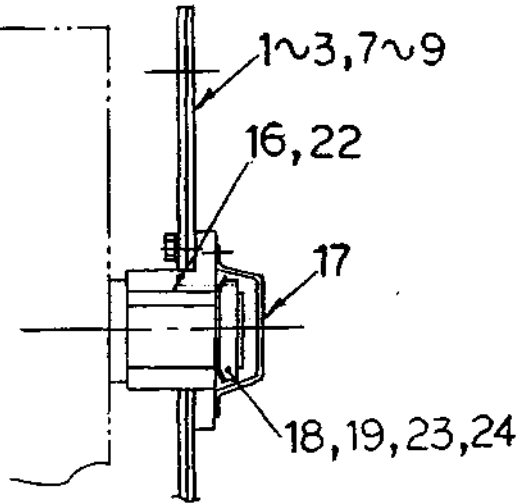
ФОРМА  
тип

ВИД КОНЦОВ ВОЛО  
ЭЛЕКТРОДВИГАТЕЛЯ ЛЕБЕДКИЕМ-2400

ЧЕРТЕЖ

YA026B658

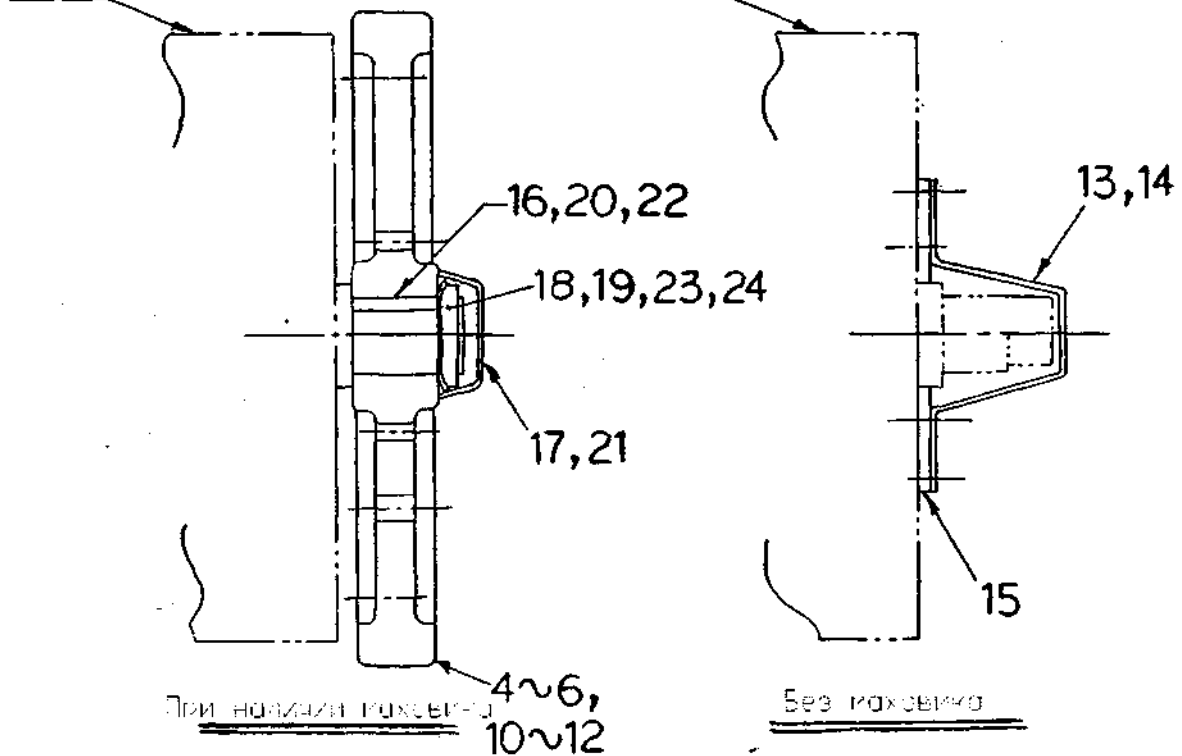
ЭЛЕКТРОДВИГАТЕЛЬ



При наличии штурвала

ЭЛЕКТРОДВИГАТЕЛЬ

ЭЛЕКТРОДВИГАТЕЛЬ



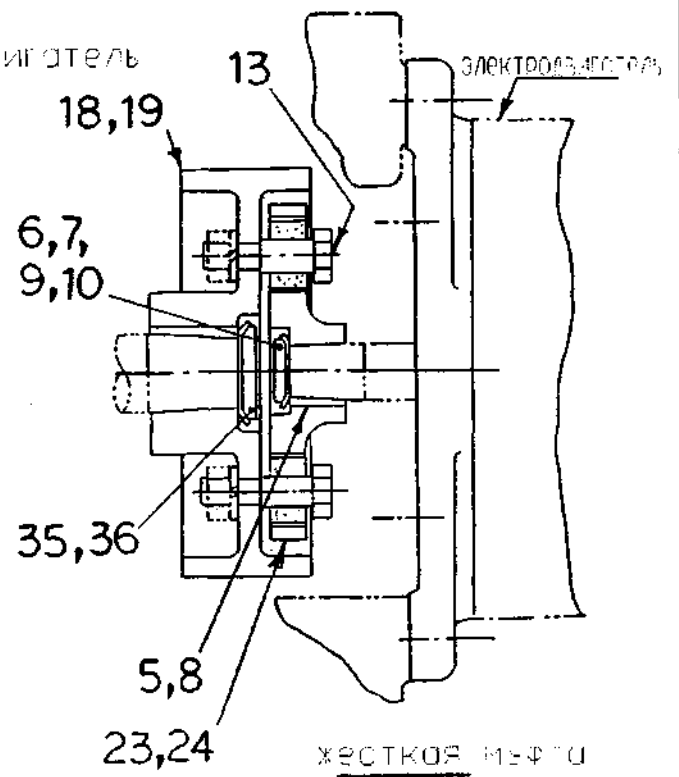
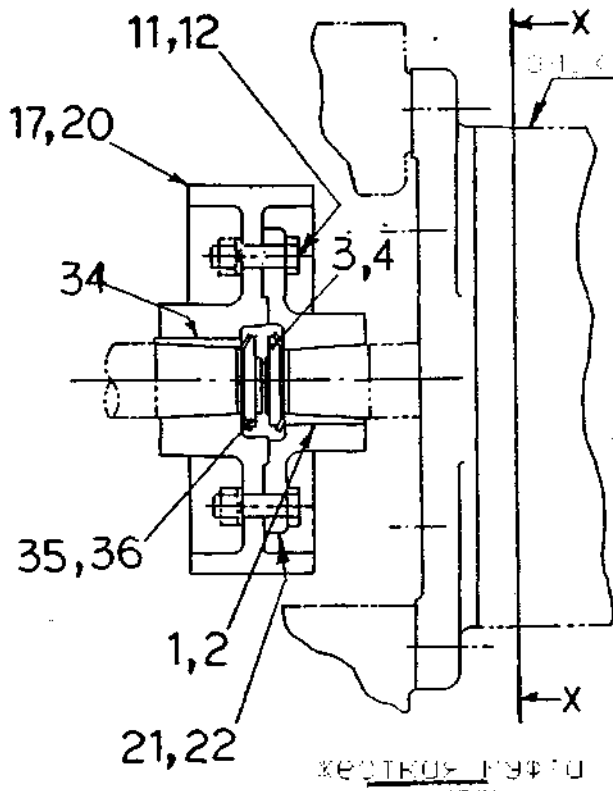
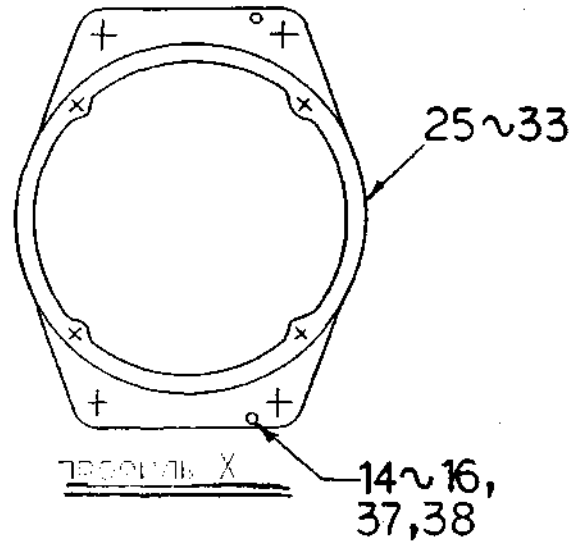
При наличии захвата

Без захвата

部 件 名		НАИМЕНОВАНИЕ ДЕТАЛЕЙ	ГОНОР	N / U	SET	КОМПЛЕКТОВЫЙ ПРЕДМЕТ	Примечание
	电动机轴端视图	ВИД КРАЕВЫЙ ВОЛО ЭЛЕКТРОДВИГАТЕЛЯ	YA026B658 G ●●				См. чертёж 3
1	手 轮	РУЧНОЙ ШТУРВАЛ	YA040C950 G01				G● L44 吋
2							
3							
4	飞 轮	ПОКРЫШКА	Y227904 -01	1			G● L43 吋
5			YA027C289 -02	1			G● L42 吋
6			B277032 -02	1			G● L41 吋
7	手 轮	РУЧНОЙ ШТУРВАЛ	YA040C950 G02				G● L48 吋
8							
9							
10	飞 轮	ПОКРЫШКА	YA016C814 -01	1			G● L47 吋
11			YA027C289 -03	1			G● L46 吋
12			YA016C813 -01	1			G● L45 吋
13	罩 盖		YA048D646 -01	1			G● L49 吋
14	轴端盖	ПАКЕТ НА КРАЕВ. ВОЛО	YA048D647 -01	1			G● L50 吋
15	垫板	ПРОКЛАДКА	YA043D152 -01	1			
16	销	ШПИНГ	X10BX -36	1			G● L42~L44 吋
17	罩 盖	ПОКРЫШКА	YA048D645 -01	1			G● L42~L48 吋
18	轴承锁紧垫圈	ЗАКРЕПЛЯЮЩАЯ ПЯТА	X220NAW07	1			G● L41~L44 吋
19	轴承锁紧螺母	ЗАКРЕПЛЯЮЩАЯ ПЯТА	X220MAN07	1			
20	键	ШПИНГ	X10BX -09	1			G● L41 吋
21	罩 盖	ПОКРЫШКА	Y423407 -01	1			



ЧЕСТИ	101	приклучување нагло	Мета левади EM-2400, фидролинг колено монтаж-на панель електродвиголе	ЦЕНТРАЖ	YA026B623 YA026B618







部 件		НОИМЕНОВАНИЕ УЗЛА	Номер	N / U		S E T	Заместительный предмет	Примечание
17	制动轮	ТОРМОЗНОЕ КОЛЕСО	(B397428)			✓		КРЕПЕЖ МЕСТА L23, L25, L26 L28~L30, L34, L35
18			(YA027C285)					КРЕПЕЖ МЕСТА L21, L24, L27
19			(YA027C352)					КРЕПЕЖ МЕСТА L22
20			(Y316643)					КРЕПЕЖ МЕСТА L32, L33
21	联轴器	МЯФО	(Y306286)			✓		L23, 25, 28, 29, 30 L32, 33, 34, 35
22			(Y209947)					L26, 31
23			(YA027C284)					L22, 27
24			(YA027C291)					L21
25	电动机安装板	МОНТОЖНАЯ ПАНЕЛЬ	B277146 -01	1				G●L21, L24
26			Y209578 -01	1				G●L23
27			B251280 -01	1				G●L25
			Y236715 -01	1				G●L26, L31
28			Y243560 -04	1			✓	G● L22, L27, L28, L32
29			YA019B918 -02	1				G●L29, L33
30			YA016B469 -02	1				G● L30
31			YA171C283 -02	1				G● L34
32	YA171C277 -02	1				G● L35		
33								
34	键	ШПОНКА	X10BX -10	1		✓		L28, L29, L30
35	轴承锁紧垫圈	БЕЖКОВАЯ ДЛЯ С ТОДМИНИА	X220NAW09	1		✓		L28, L29, L30
36	轴承锁紧螺母	БЕЖКОВАЯ ГОРКА П. С. ДИСТРИБ.	X220MAN09	1		✓		L28, L29, L30
37	弹簧销	ШТЫРЬ	X215C0008 -45	2		✓		G● L21~L25, L27~L30 L32~L35
38			X215C0008 -56	2				G● L26, L31

**NOTE 1** ВНИМАНИЕ

При заказе EM-2400 тягачей, пожалуйста, укажите в заказе номер двигателя, G-номер, L-номер и величину тормоза-тормозки в соответствии с

таблицей для заказа тормозки. P101008A000

**NOTE 2** ВНИМАНИЕ

Согласно таблице выберите G-номер, L-номер тормоза в соответствии с нижеприведенной таблицей.

G32 L13 L28 L70  
 A=603 B=603 CAP=1000 GRV=12x6  
 MKE=251 MKI=2 SHV=620DV SPD=1.0  
 T=1519 TYP=EM2430 W=560

Тормозка	ЧЕРТЕЖ		ЭЛЕКТРОСХЕМАТИЧЕСКОЕ ПОСРЕДСТВО	
	NoG	NoL	G ●●	L ▲
P101008A000	G01 G02 G11 G21 G22 G31 GS1 GS2 GS3	L01	G 1 1	L01
		L02		L02
		L03		L03
		L04		L04
		L05		L05
		L06		L06
		L07		L07
		L08		L08
		L09		L09
		L10		L10
		L11		L11
		L12		L12
		L13		L13
		L14		L14
P101008A000	G32✓ G33 G34 G35 G36 G37 GS32	L01	G 1 4	L01
		L02		
		L03		
		L04		
		L05		
		L06		
		L07		
		L08		
		L09		
		L10		
		L12		
		L13✓		L13✓
		L14		L14

NOTE 3 ВНИМАНИЕ 3

根据下表选择电动机轴端部件组件的G番。

ВЫБРАТЬ НОМЕРЫ G ДЕТАЛЕЙ КОНЦОВ ВОЛО ЭЛЕКТРОДВИГАТЕЛЯ  
 В СООТВЕТСТВИИ С НИЖЕСЛЕДУЮЩЕЙ ТАБ

Деталь		G●●	Примечание		
Номер	№		Диаметр воло электродвигателя	$G D^2, \text{kg m}^2$	
P101008A000	L 41	G 04	φ 35	2.0	
	L 42	G 03		1.5	
	L 43	G 02		1.0	
	L 44	G 01		0.4	
	L 45	G 14	φ 45	2.0	
	L 46	G 13		1.5	
	L 47	G 12		1.0	
	L 48	G 11		0.4	
	L 49	G 10	Лев. подшипник		
	L 50	G 21	Прав. подшипник		

NOTE 4 ВНИМАНИЕ 4

根据下表选择脉冲转换计的L番号。

ВЫБРАТЬ НОМЕРЫ L ИМПУЛЬСНОГО ТОХОМЕТРА  
 В СООТВЕТСТВИИ С НИЖЕСЛЕДУЮЩЕЙ ТАБ

Деталь		L▲▲▲	Примечание	
Номер	№ L	Экран	Скорость вращения	Частота
P101008A000	L 61	L 01	ACEE-2	50Hz
	L 62	L 02		60Hz
	L 63	L 03	ACEE-1	50Hz
	L 64	L 04		60Hz
	L 65	L 05	VL2(VWF)	

**NOTE 5** ВНИМАНИЕ 5

请根据下表选择制动轮, 电动机安装板的L番  
 Выберите номер L для этого колеса, монтажной  
 панели электродвигателя  
 в соответствии с нижеприведенной таб.

ЛЭВЭШКИ		L▲▲
номер	№	
P101008A000	L 21	L 01
	L 22	L 02
	L 23	L 03
	L 25	L 05
	L 26	L 06
	L 27	L 07
	L 28✓	L 08✓
	L 29	L 09
	L 30	L 10
	L 31	L 06
	L 32	L 08
	L 33	L 09
	L 34	L 08
	L 35	L 08

**NOTE 6** ВНИМАНИЕ 6

请根据下表选择编码器组件的图号, G番号, L番号。  
 Выберите номер компонента  
 в соответствии с нижеприведенной таб.

АРМ. ДЕТ.		КОДЕР		
номер	№ L	номер	№ G	№ L
P101008A000	L 66	YA055B022	G 01	—
	L 67	YA059B838		—
	L 68	YA055B022	G 02	—
	L 69		G 04	—
	L 70✓	YA145C812 J	G 01✓	L 04✓
	L 71			L 05
	L 72	YA055B022	G 06	—
	L 73		G 07	—
	L 74	YA145C812	G 01	L 06

NOTE 7 ВНИМАНИЕ /

(1) 替换蜗杆轴，蜗轮，绳轮中心组件，曳引轮时，下列部件需要一起更换：

蜗杆轴、蜗轮、曳引轮轴、曳引轮、轴承、油封。

(2) 不替换曳引轮时，需要指定绳轮用密配合螺栓的尺寸。

(При замене всего червяка, червяка, узла КВШ и лебедки следует также заменить:  
Вол червяка, червяк, вал КВШ, КВШ, подшипник, сальник.  
Если не заменить КВШ, то следует указать размеры болтов для КВШ.)

NOTE 8 ВНИМАНИЕ

请根据下表选择电磁制动器的G番号

Выбор номера G электромагнитного тормоза  
 в соответствии с нижеприведенной таб.

Агрегат			G●●	
№	№ I	№ I		
P101008A000		L01	G06	
		L02	G04	
		L03	G07	
		L04	G03	
		L05		
		G01	L06	G06
		G02	L07	
		G11	L08	G04
		G21	L09	
		G22	L10	G05
		G31	L12	
		GS1	L13	G08
		GS2	L14	
		GS3		
P101008A000	G32✓ ~ G37 GS32	L01	G01	
		L13✓	G02✓	
		L14		

**NOTE 9**

根据下表选择曳引轮的图号及件号。

ВНИМАНИЕ 9

Выборть номер чертежа и диаметра КВЦ

в соответствии с нижеприведенной таб.

Вариант		КВЦ		Примечание	
SHV	GRV	Номер чертежа	Диаметр, мм	Диаметр КВЦ	Количество винтов
620	12x4	Y209664F	-08	ø 620	4
620H			-8		
620HC			-12		
620	12x6	YA016B464F	-10	ø 620	6
620H			-10		
620HC			-11		
680H	12x6	YA135B569F	-03	ø 680	6
680HB			-04		
680HC			-05		
620DV	12x4	Y209664	-14	ø 620	4
620DVL			-15		
620DH			-16		
620DV ✓	12x6 ✓	YA016B464 ✓	-13 ✓	ø 620 ✓	6 ✓
620DVL			-14		
620DH			-16		
680DV	12x6	YA135B569	-07	ø 680	6
680DVL			-08		
680DH			-09		

**NOTE 10**

订购不含曳引轮的曳引机时，请根据P-2-A-2.0制动螺栓尺寸。

ВНИМАНИЕ 10

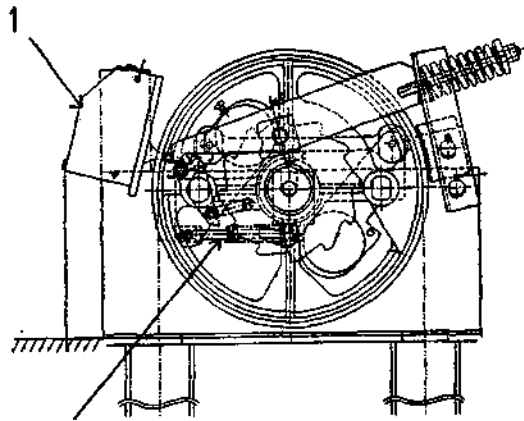
При заказе лебедки без КВЦ следует

указать размеры болтов для КВЦ.

115 ДВЕРНЫЕ ДГ-260 ДГС-260 УГРОВАНИИ СЪЕМНОСТИ

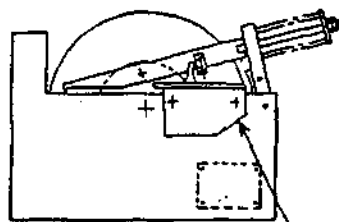
ЧЕРТЕЖ

- DG-262✓
- DG-262Y
- DG-264K
- DG-264
- DG-265K
- DG-265
- DG-266K
- DG-266
- DG-267K
- DG-267
- DGC-262
- DGC-262Y
- DGC-264
- DGC-265
- DGC-266
- DGC-267



5. 7. 9. 11. 13

轿厢用 ДЛЯ КОБИНЫ



对重用 ДЛЯ ПРОТИВВЕСА



部 件 名	НОМЕРОВАНИЕ УЗЛОВА	НОМЕР	N / U	SET	Заместительный предмет	Примечание
轿厢侧 限速器 (速度 60m/min)	DC на стороне КОВИНЫ (60 m/min)	DG-262			✓	
		DG-262Y				
轿厢侧 限速器 (速度 90 m/min)	DC на стороне КОВИНЫ (90 m/min)	DG-264				
		DG-264K				
轿厢侧 限速器 (速度 105 m/min)	DC на стороне КОВИНЫ (105 m/min)	DG-265				
		DG-265K				
轿厢侧 限速器 (速度 120 m/min)	DC на стороне КОВИНЫ (120 m/min)	DG-266				
		DG-266K				
轿厢侧 限速器 (速度 150 m/min)	DC на стороне КОВИНЫ (150 m/min)	DG-267				
		DG-267K				
对重侧 限速器 (速度 60 m/min)	DC на стороне ПРОТИВОВЕСА (60 m/min)	DGC-262				
		DGC-262Y				
对重侧 限速器 (速度 90 m/min)	DC на стороне ПРОТИВОВЕСА (90 m/min)	DGC-264				
对重侧 限速器 (速度 105 m/min)	DC на стороне ПРОТИВОВЕСА (105 m/min)	DGC-265				
对重侧 限速器 (速度 120 m/min)	DC на стороне ПРОТИВОВЕСА (120 m/min)	DGC-266				
对重侧 限速器 (速度 150 m/min)	DC на стороне ПРОТИВОВЕСА (150 m/min)	DGC-267				
1	开关加工图	МОДЕЛЬ ИЛИ ВЕРСИЯ ЭЛЕКТРОСТА	YA018D051 G01		✓	
3	限速开关	ВЫКЛЮЧАТЕЛЬ	EL-1375		✓	



ОПИСАНИЕ УЩЕБЛЕН ИЛИ  
ДОПОЛНИТЕЛЬНЫЕ ЛЕПЕСТКИ ЗАПЯТЫЙ

0763L10-306

-125- 1/2

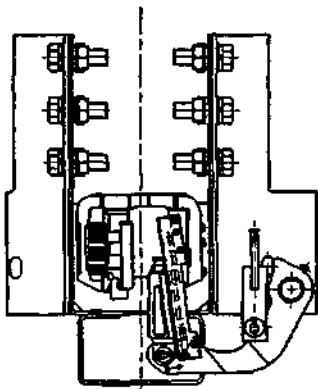
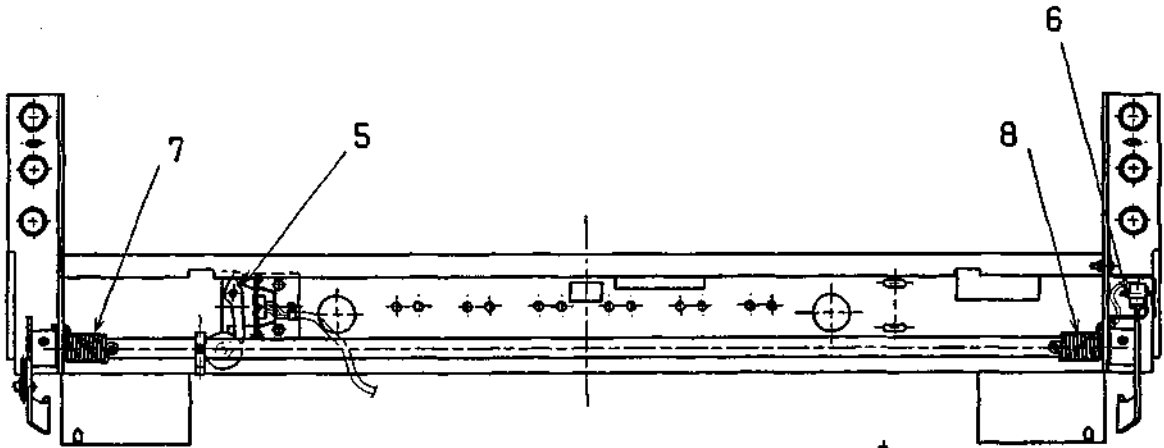
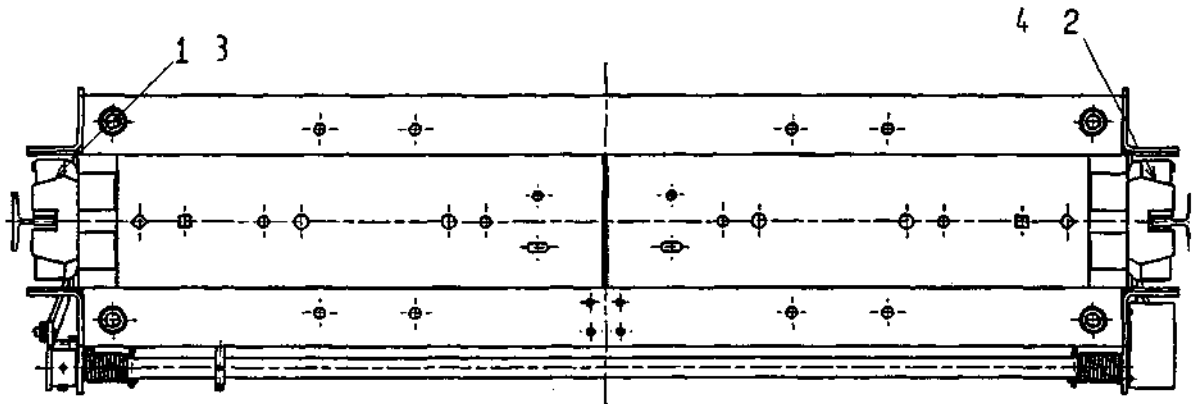
125

НОМИНАЛ  
ВРАЩАЮЩАЯСЯ

ПОСРЕДСТВОМ ТОРМОЗНОГО ТОРМОЖЕНИЯ (СБ-АВ)

ЛЕНТА

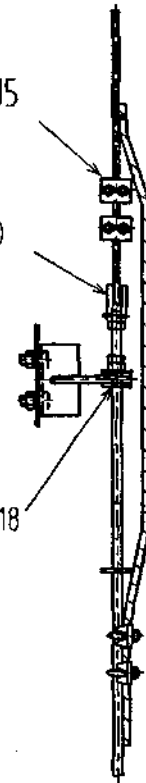
P125003A000P0067  
P125003A000 ✓



11,12,13,14,15

9,10

16,17,18



部 件 名	НЭГЭВЭРЭНЭ УЗАС	НЭМЭР	ХААМ	ЭХ	ЭХ	Зөвхөргүй предмет	Тайлбар
GSB-280型前進式安全帶	Бусадгүй, үүнийг хэрэглэхэд GSB-280	P125003A000P0067					GSB-280 TYPE
GSB-280型前進式安全帶	Бусадгүй, үүнийг хэрэглэхэд GSB-280	P125003A000			✓		GSB-280 TYPE
1 鉗座组件(左)	Өсөөгний хэргийн/хэргийн	P125003B101 G01	1		✓		G11/G13/G18
2 鉗座组件(右)	Өсөөгний хэргийн/хэргийн	P125003B101 G02	1		✓		G11/G13/G18
3 鉗座组件(左)	Өсөөгний хэргийн/хэргийн	P125003B101 G03	1				G12/G14/G15/G16/G17
4 鉗座组件(右)	Өсөөгний хэргийн/хэргийн	P125003B101 G04	1				G12/G14/G15/G16/G17
5 S3-B型开关	Эхлэхийн гэрээ	EL-1370H	1		✓		Бусадгүй, үүнийг хэрэглэхэд EL-1370H
6 微动开关	Эхлэхийн гэрээ	ZSWLXW5-11N	1		✓		Бусадгүй, үүнийг хэрэглэхэд ZSWLXW5-11N
7 扭转弹簧(左)	Эхлэхийн гэрээ	YA014D923 -01	1		✓		Бусадгүй, үүнийг хэрэглэхэд YA014D923
8 扭转弹簧(右)	Эхлэхийн гэрээ	YA014D923 -02	1				Бусадгүй, үүнийг хэрэглэхэд YA014D923
9 接头	Эхлэхийн гэрээ	YA031D514 -02	1		✓		Бусадгүй, үүнийг хэрэглэхэд YA031D514
10 接头	Эхлэхийн гэрээ	YA031D514 -03	1				Бусадгүй, үүнийг хэрэглэхэд YA031D514
11 钢丝绳夹头	Эхлэхийн гэрээ	X29AX-701	2		✓		Бусадгүй, үүнийг хэрэглэхэд X29AX-701
12 钢丝绳夹头	Эхлэхийн гэрээ	X29AX-701	3				Бусадгүй, үүнийг хэрэглэхэд X29AX-701
13 钢丝绳夹头	Эхлэхийн гэрээ	X29AX-301	3				Бусадгүй, үүнийг хэрэглэхэд X29AX-301
14 钢丝绳夹头	Эхлэхийн гэрээ	Z29AX-001	3				Бусадгүй, үүнийг хэрэглэхэд Z29AX-001
15 钢丝绳夹头	Эхлэхийн гэрээ	X29AX-304	2				Бусадгүй, үүнийг хэрэглэхэд X29AX-304
16 橡胶衬套	Эхлэхийн гэрээ	YA000D119 -01	1		✓		Бусадгүй, үүнийг хэрэглэхэд YA000D119
17 橡胶衬套	Эхлэхийн гэрээ	YA017D035 -01	1				Бусадгүй, үүнийг хэрэглэхэд YA017D035
18 橡胶衬套	Эхлэхийн гэрээ	YA017D035 -02	1				Бусадгүй, үүнийг хэрэглэхэд YA017D035

Внимание: знак "/" обозначает "или"  
 注意事项: 符号"/"表示“或”的关系, "&"表示“与”的关系

1. L1A=L11/L12/L13/L14/L15/L16/L17/L18
2. L1B=L31/L32/L33/L35
3. L2A=L19/L20
4. L3A=L43/L44
5. L2B=L34/L36
6. L4A=L45/L46
7. L5A=L41/L42
8. L6A=L51/L52/L53/L54

9. L7B =L61/L65/L71/L75
10. L8B =L66/L76

ШИННОЕ МАШИНОСТРОИТЕЛЬНОЕ  
БОРОЗНОЕ ЦЕПЕЧНО-ПЛАТОВЫХ СВЯЗЕЙ

076340-306 -126-1/3

пункт

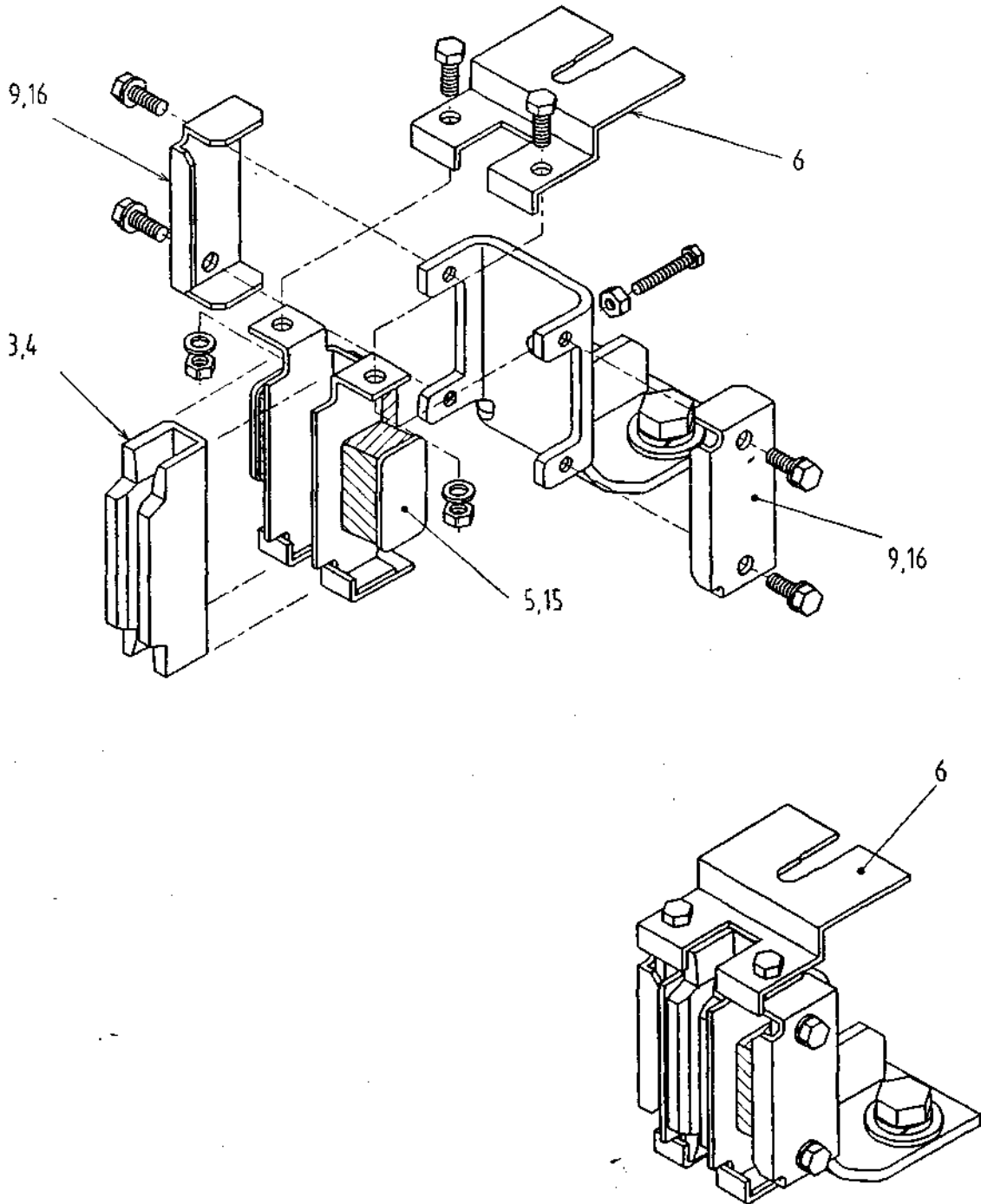
126

БОРОЗНОЕ  
ПЛАТ

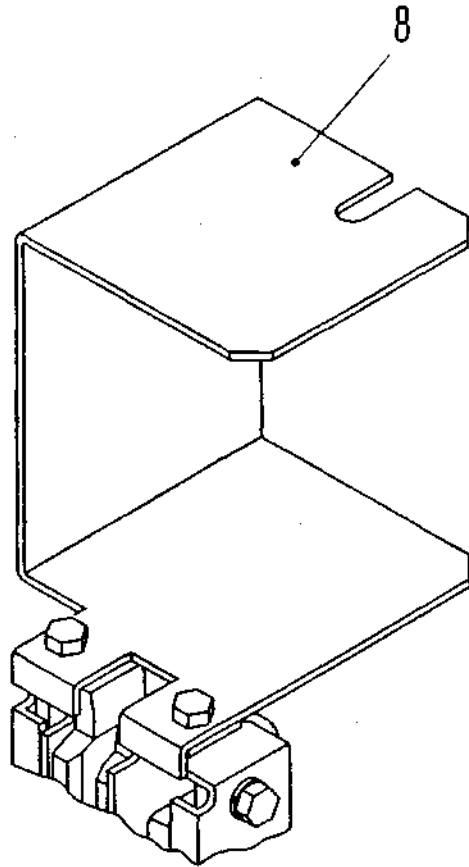
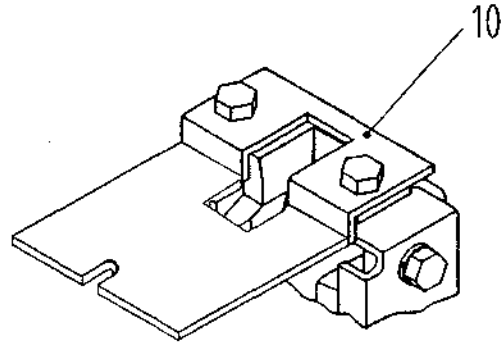
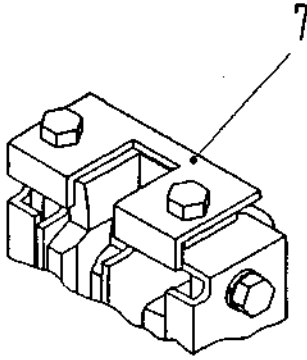
СВЯЗЬ  
СКОЛЬЗЯЩИЙ БОРИЩ

чертеж

P126001B000



Пункт	126	Название Тип	СВ121К/123К/124К СКОЛЬЗЯЩИЙ ВОШЛОК	Материал	P126001B000
-------	-----	-----------------	---------------------------------------	----------	-------------

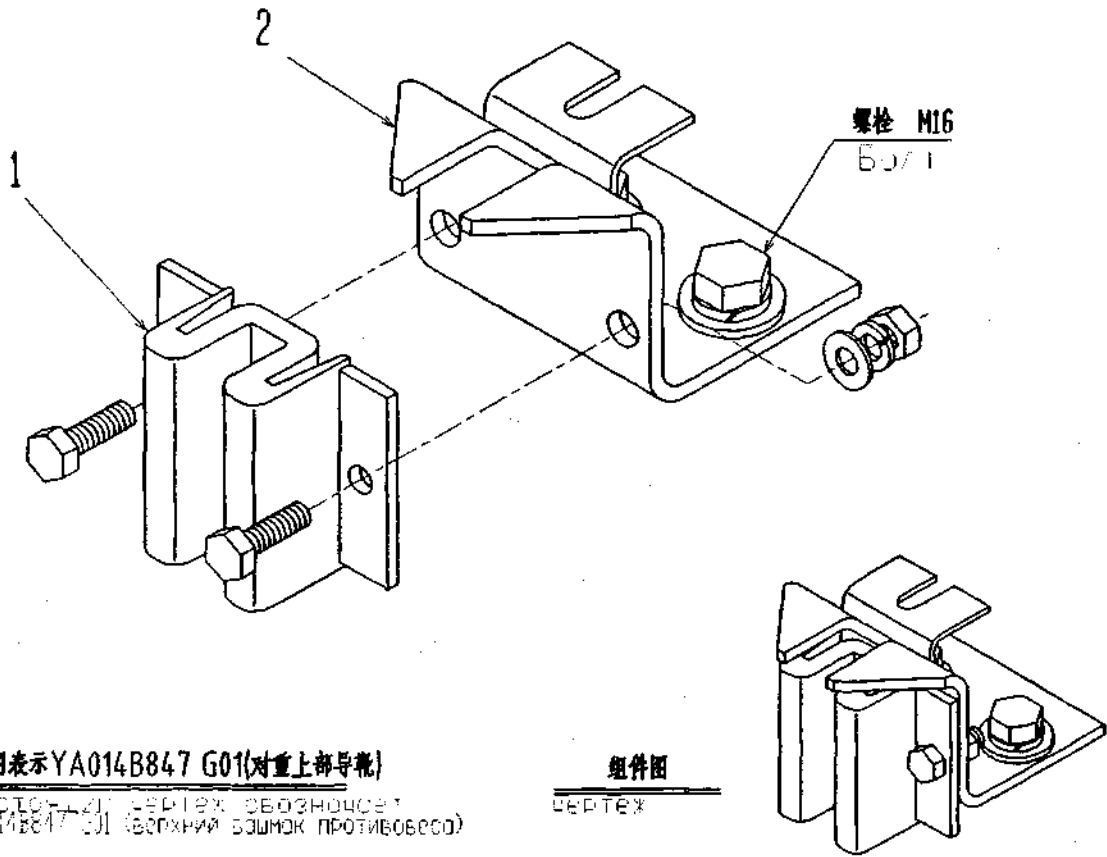


部 件 名	НОМЕР ПОЗИЦИИ ИЗ ЧЕРТЕЖА	Номер	количество	СОДЕРЖИТСЯ	Замечания к предмету	ПРИМЕЧАНИЕ
滑动导轨组件	СЛАЙДОВАЯ СОБЛЮЖКА	P126001B000			✓	TYPE LUB121K/123K/124K
3 导轨衬	ВКЛЮЧАЮЩИЙСЯ	YA047C168 -01	1		✓	для направляющих 840/8
4 导轨衬	ВКЛЮЧАЮЩИЙСЯ	YA047C168 -02	1			для направляющих 1040/8
5 导轨支架组件	ОПОРЫ	YA010C280 G02	1		✓	для серии номеров L с G02
6 导轨压板	ПРИКРЕПЛЕНИЕ	YA010C293 -01	1		✓	для серии номеров L с G06
7 导轨压板	ПРИКРЕПЛЕНИЕ	YA057D811 -01	1			для серии номеров L с G04
8 注油器安装板	ПОДПОРТНО-ПОДВЕСКА	YA190C034 -01	1			для серии номеров L с G12/G
9 压板	ПРИКРЕПЛЕНИЕ	YA008D276 -01	2			для серии номеров L с M3/G02/M3
10 导轨压板	ПРИКРЕПЛЕНИЕ	YA123D119 -01	1			для серии номеров L с G02
15 导轨支架组件	ОПОРЫ	YA010C280 G03	1			для серии номеров L с G02
16 压板	ПРИКРЕПЛЕНИЕ	YA008D276 -02	2		✓	для серии номеров L с G02/G03/G04/G06

注: "/"表示"或" Включите в заказ "или" обозначает "или"  
 1. G1A=G03/G04/G05/G06/G08/G10/G12  
 2. G2A=G07/G09/G11/G13/G17/G19/G23  
 3. G3A=G03/G04/G06/G07/G08/G09  
 4. G4A=G05/G10/G11/G12/G13

		ДОННОЕ МИШУЭЙДИ ДИОТ СБОРНЫЙ ЧЕРТЕЖ ДИОТОВЫХ УЗЛОВ		076340-306 -126- 1/1
--	--	---	--	----------------------

126	Издание Тип	БЛОК ПРОТИВОВОС ТИПО LUS 81 чертёж	YA014B847 G01/G02
-----	----------------	------------------------------------	-------------------



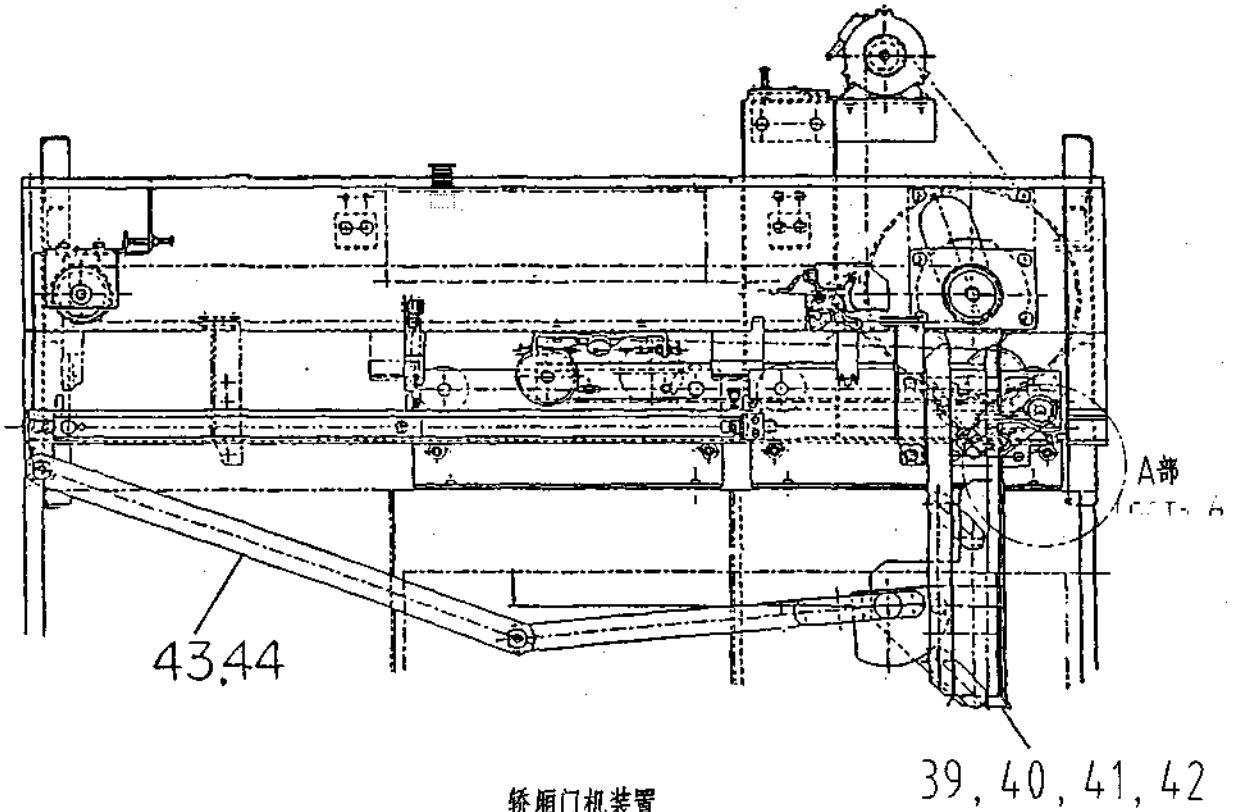
本图表示YA014B847 G01(对重上部导轨)  
 БОЛОТОВЫЙ ЧЕРТЕЖ СБОРНОСТИ  
 YA014B847 G01 (ВЕРХНИЙ БЛОК ПРОТИВОВОС)

组件图  
 ЧЕРТЕЖ

部件名	КОМПОНОВАНИЕ УЗЛОВ	Номер	КОЛИЧЕСТВО	ПОЗИЦИЯ	ДОПОЛНИТЕЛЬНЫЙ КОЭФФИЦИЕНТ	Примечание
对重导轨(上)	ВЕРХНИЙ БЛОК ПРОТИВОВОС	YA014B847 G01			✓	
对重导轨(下)	НИЖНИЙ БЛОК ПРОТИВОВОС	YA014B847 G02			✓	
1	导轨块	ТОПРОВОК	1		✓	
2	安装板	ПРИКРЕПЛЕНИЕ ТОПРОВОК	1		✓	ТАК УСТАНОВИТЬ НА ВЕРХНЕЙ ЧАСТИ
		ПОДПОРКА ТОПРОВОК	1		✓	ТАК УСТАНОВИТЬ НА НИЖНЕЙ ЧАСТИ

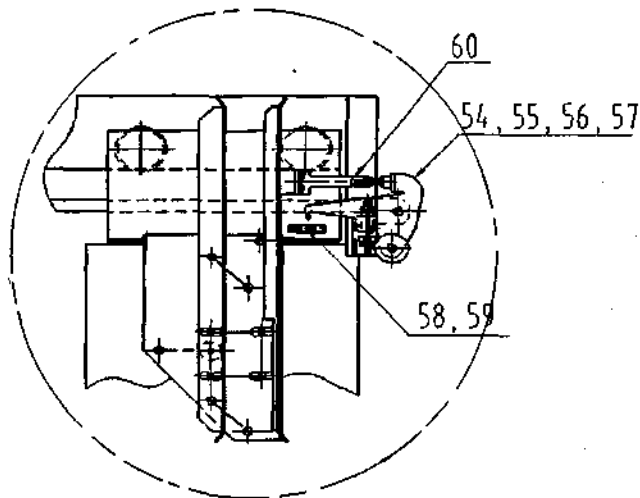


		ЛЕНИНГРАДСКИЙ ГОСУДАРСТВЕННЫЙ УНИВЕРСИТЕТ		0763110-306 <sup>1#</sup> -131-1/9	
		СБОРНИК ДИЗАЙНОВ ДИФТОВЫХ ВОЗВРАТОВ			
Пункт	131	Название тип	LV1K-1-2S 轿厢门机装置 привод дверей кабины	место	B131001A000



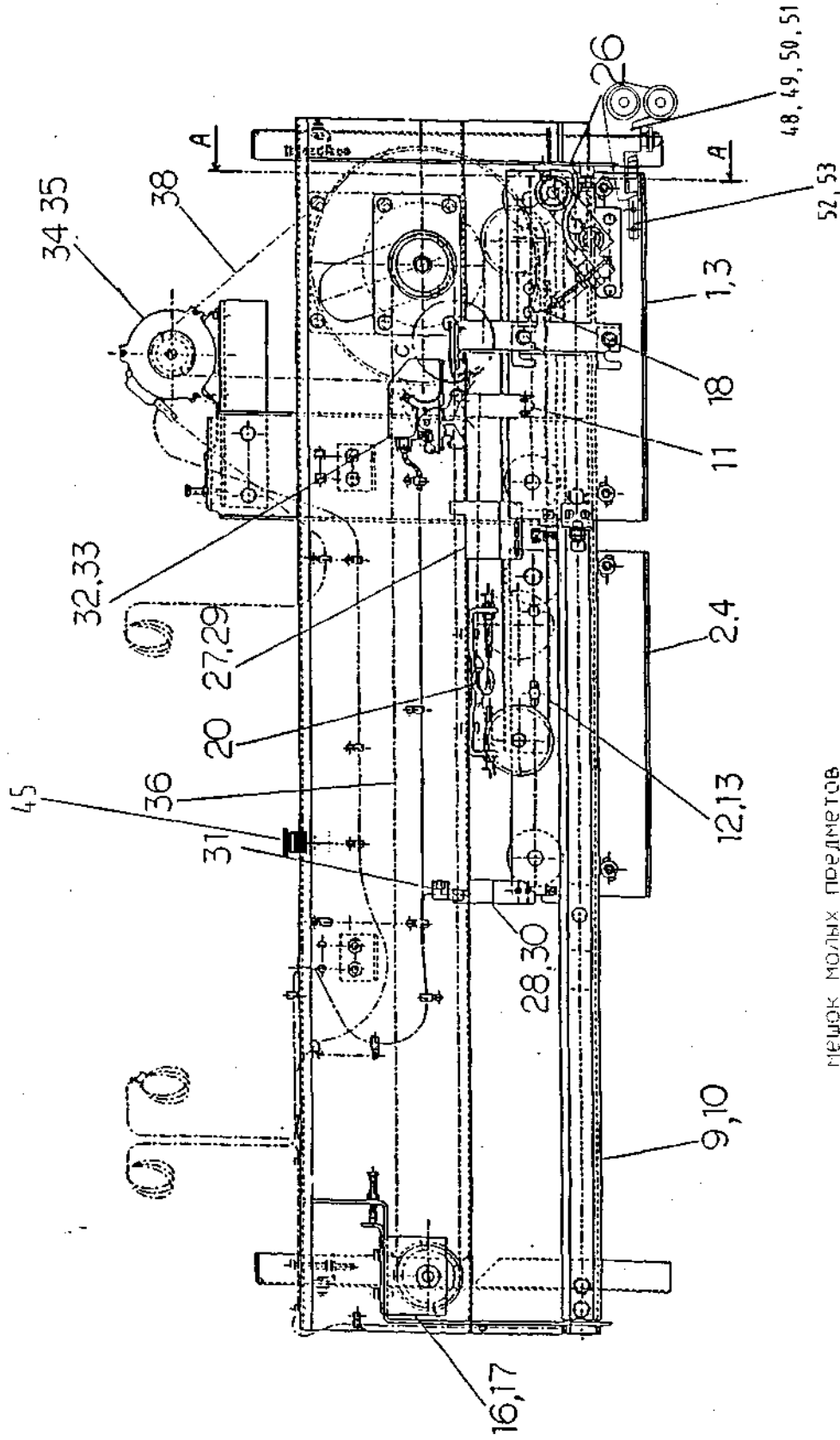
轿厢门机装置

привод дверей кабины



A部新开锁方案详细图

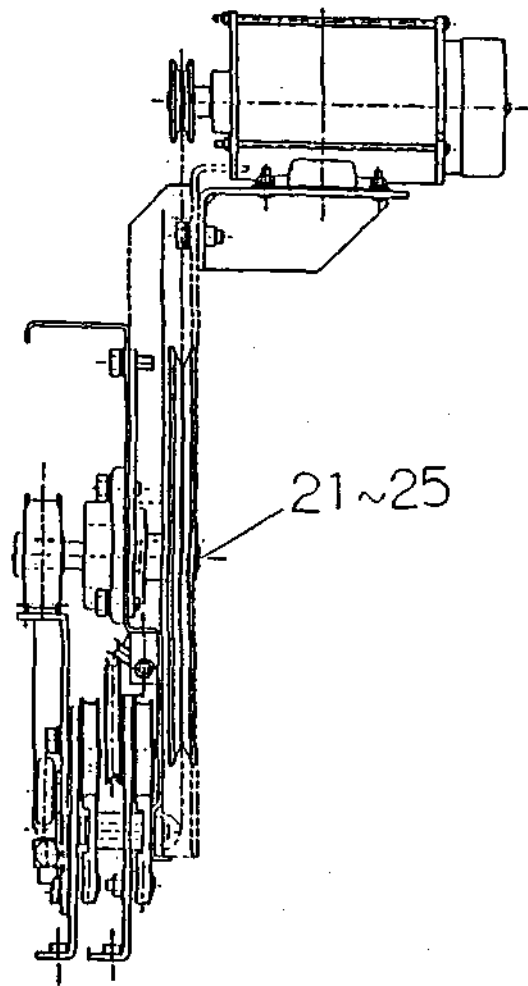
Детализация о способе отпирания в листе А



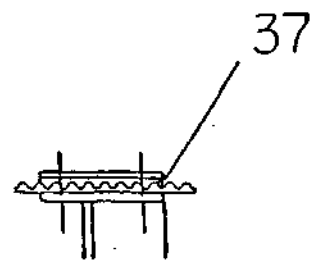
МЕШОК МОЛЫХ ПРЕДМЕТОВ

小物品包

46, K



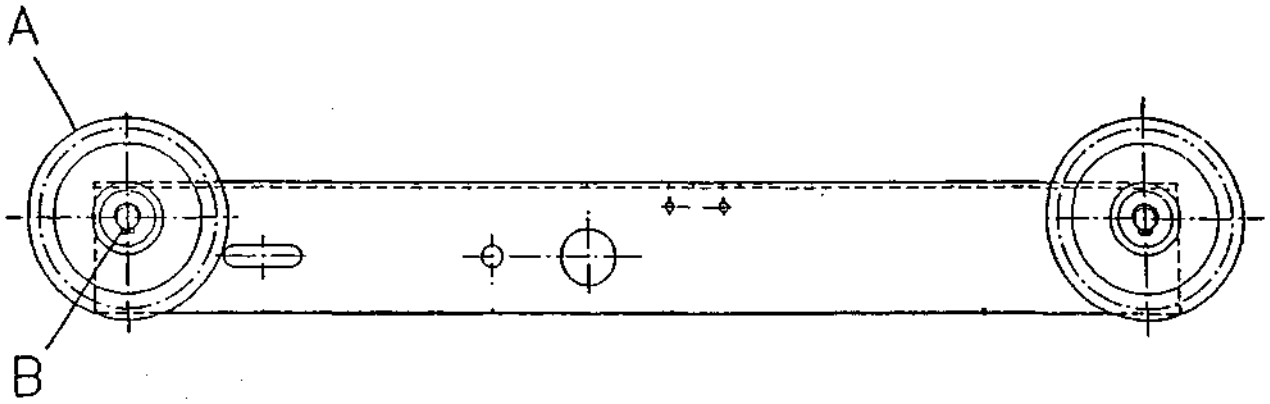
剖视图 A-A  
сечение А-А



〔部详细图〕  
детализовка в части 37

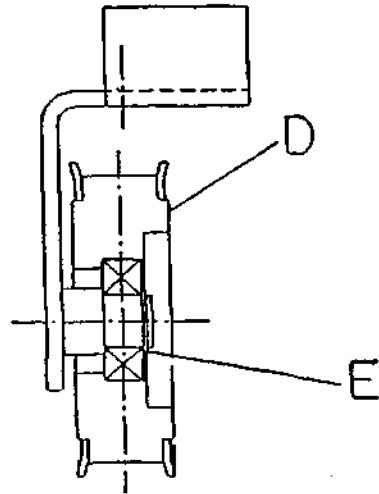
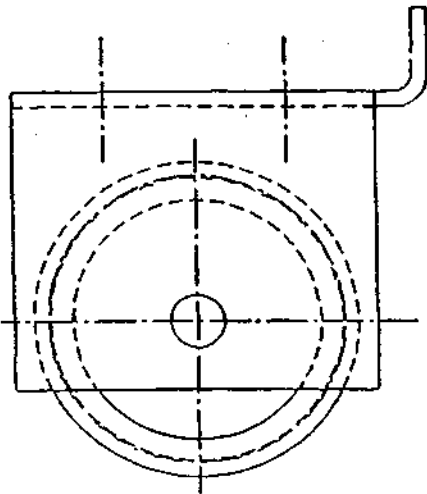
12,13

带轮组件 БЛОК



16,17

带轮组件 БЛОК





部件名称		НОМЕНОВАНИЕ УЗЛОМ	КОМЕР	N /	U	ДР ИЛИ НЕТ	ПРИМЕЧАНИЕ
12	带轮组件	БЛОК	YA146C935 G03 L[A1L]	1			См. примечание 2S-L
13			YA146C935 G04 L[A1L]	1		✓	См. примечание 2S-R
A	滑轮	БЛОК	SYA131C917 G01	2		✓	
B	轴用弹性挡圈	ПРОКЛАДКА ЭЛЕМЕНТ ДЛР ВОЛО	X216B1010	2		✓	(10)
16	带轮组件	БЛОК	YA146C988 G01	1			(2S-L)
17			YA146C988 G02	1		✓	(2S-R)
D	带轮	БЛОК	YA092D309 G01	1		✓	
E	轴用弹性挡圈	ПРОКЛАДКА ЭЛЕМЕНТ ДЛР ВОЛО	X216B1015	1		✓	(15)
18	连动钢丝绳组件	КОНОТ	YA145C868 G01 L[A1L]	1		✓	
20	钢丝止动件	ГОРЯЧЕ-ДЕ ФОРМОВАННЫЙ КОМОТ	YA153C373-01	1		✓	
21	轴支撑组件	ОПОРА ВОЛО	YA146C951 G01	1		✓	
F	STS带轮	БЛОК STS	YA090D914 G01	1		✓	
G	锁紧螺母	ЗАКРЕПОЧ ГОРЯЧ	X220MAN04	1		✓	

Центр Управления Лифт  
 Исследования, чертежи, литовских узлов

0763410-306-7#  
 -6# -131-7/9

部件名称		Кодирование узла	Номер	N / U	Длина	Примечание
H	锁紧垫圈	Саморезы шпильки	X220NAW04	1	✓	
J	键	Шпильки	X10BA-16	1	✓	(5×5×13)
22	V型皮带轮		SYA144C637 G01	1	✓	
23	键	Шпильки	X10BA-16	1	✓	(5×5×13)
24	锁紧螺母	Саморезы шпильки	X220MAN04	1	✓	
25	锁紧垫圈	Саморезы шпильки	X220NAW04	1	✓	
26	凸轮	Видеокамера ЛСН	YA043D129-01	1	✓	
27	挡板		YA088D161-01	1		(2S-L)
28			YA088D162-01	1		(2S-L)
29			YA088D161-02	1	✓	(2S-R)
30			YA088D162-02	1	✓	(2S-R)
31	位置开关	Видеокамера ЛСН	YA043D166-03	1	✓	(2.5m)
32	门开关组件	Видеокамера ЛСН	YA144C687 G04	1	✓	(3.7m)
33	座	Основание	YA090D908-01	1	✓	
34	电机组件	Двигатель	YA118B155 G01	1		(2S-L)
35			YA118B155 G04	1	✓	(2S-R)
36	STS同步带	Ленточный		1	✓	См. вложение 2
37			ZTBD005 长60mm	1	✓	
38	V型皮带	Ленточный V	ZVXD003	1	✓	
39	动刀片组件	Лезвие шпильки	B131001B120 G01	1		при заказе длина 20 (2S-L)
40			B131001B120 G03	1		при заказе длина 35 (2S-L)
41			B131001B120 G02	1	✓	при заказе длина 30 (2S-R)
42			B131001B120 G04	1		при заказе длина 45 (2S-R)

Центральный завод  
 ВОРОВСКИЙ ЦЕЛЛЮЗНО-ПАПИРНЫЙ ЗАВОД

076340-306-1#  
 -3#  
 -6# -131-8/9

部件名称		наименование узлов	YA118B188	N / U	ГО-УМЛ-РР	Примечание
43	臂组件	руков	G01 L[A1L]	1		(2S-L) См. примечание 2
44	臂组件	руков	G02 L[A1L]	1	✓	(2S-R) См. примечание 2
45	停止开关组件	выключатель стоп	B131001C130 G01	1	✓	
46	小物品包	пешок малых предметов	B131001B105 G01	1	✓	
K	门滑块	дверной захорь	B131001C106 G01	4	✓	
48	挂钩组件	зацеп	B131001B101 G01	1		при заборе порога 30 (2S-L)
49	挂钩组件	зацеп	B131001B101 G03	1		при заборе порога 45 (2S-L)
50	挂钩组件	зацеп	B131001B101 G02	1		при заборе порога 30 (2S-R)
51	挂钩组件	зацеп	B131001B101 G04	1		при заборе порога 45 (2S-R)
52	固定钩	зацеп	B131001D201 -03	1		(2S-L)
53	固定钩	зацеп	B131001D201 -04	1		(2S-R)
54	挂钩组件	зацеп	B131001B110 G01	1		при заборе порога 30 (2S-L)
55	挂钩组件	зацеп	B131001B110 G03	1		при заборе порога 45 (2S-L)
56	挂钩组件	зацеп	B131001B110 G02	1	✓	при заборе порога 30 (2S-R)
57	挂钩组件	зацеп	B131001B110 G04	1		при заборе порога 45 (2S-R)
58	固定钩	зацеп	B131001D201 -05	1		(2S-L)
59	固定钩	зацеп	B131001D201 -06	1	✓	(2S-R)
60	顶杆	рычаг	B131001C115 G01	1	✓	



**注意1** **Внимание 1**  
 При заказе настоящего узла серия номеров G, L и варианты узлов №3, привод дверей кабины должны указываться таблицей рефертов узла.  
 当本部件被订购时，此品目131轿厢门机装置的G番、L番、变量由合同配方表指定。

Настоящий контракт применяет B131001A000  
 G02 L2 L96 AS=2162 B=2192 BS=1206 F=50  
 EE=603 HB=3100 HH=2100 JJ=1100 P=506 SCL=30

**注意2** **Внимание 2:**

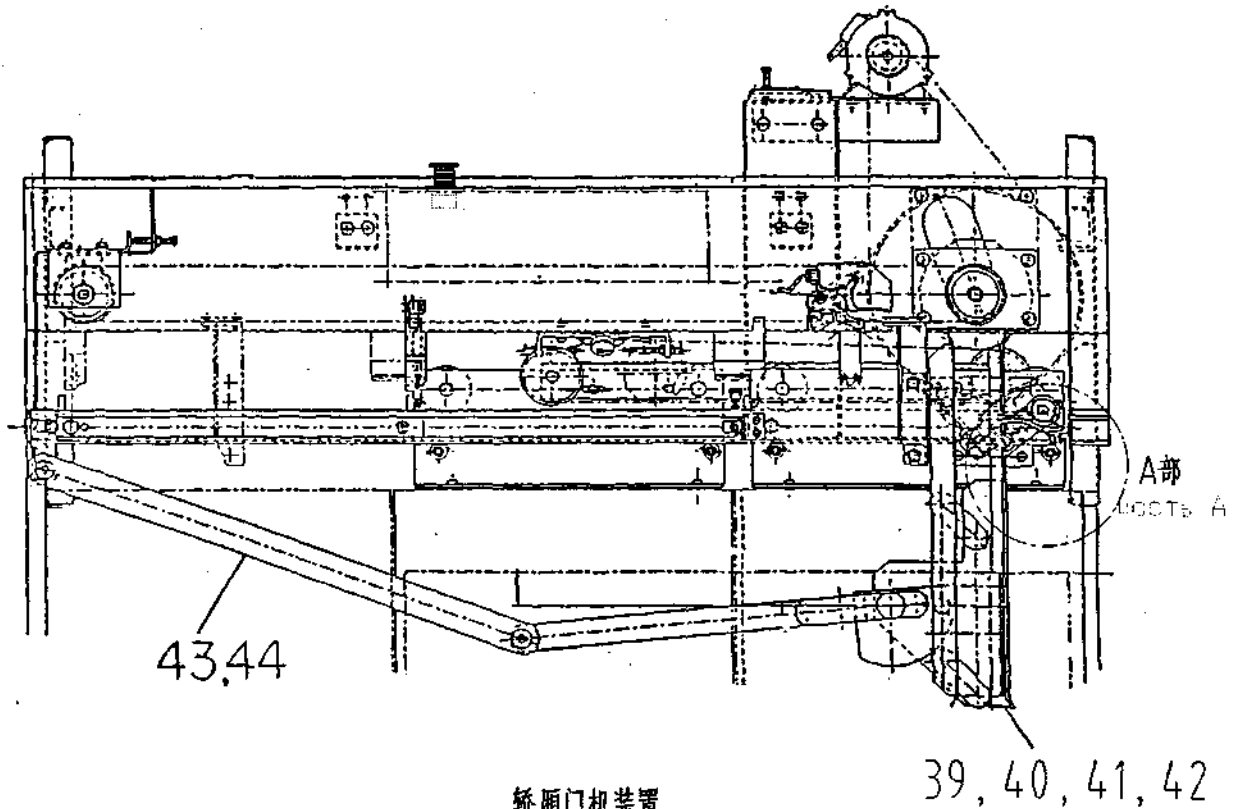
Ширина проема двери	A L	Ремень STS
700	L01	ZTBD006 长240mm
750	L02	↓
800	L03	↓
850	L04	ZTBD014 长256mm
900	L05	↓
950	L06	ZTBD017 长280mm
1000	L07	↓
1050	L08	↓
1100 ✓	L09 ✓	ZTBD012 长320mm ✓
1150	L10	↓
1200	L11	↓
特殊		

**注意3** **Внимание 3:**

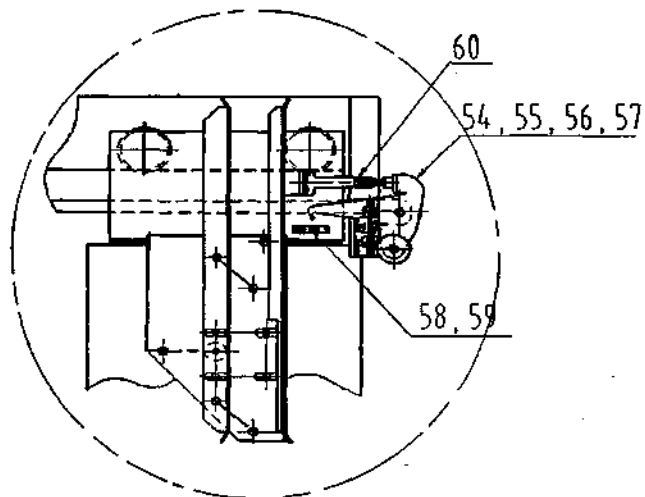
品目131轿厢门机装置 B131001A000 (G07~G12) 场合应当参照下面图纸生产。  
 Привод дверей кабины узлов №3 B131001A000(G07~G12)  
 должен изготавливаться по нижеприведенным чертежам.

- ЛДМ (2S-L 时) **Дополнительные чертежи**  
 чертеж висячей плиты двери  
 门挂板追加加工图 YA149C133-01
- ЛДМ (2S-R 时) **Дополнительные чертежи**  
 чертеж висячей плиты двери  
 门挂板追加加工图 YA149C133-02

		ЛЕНИНГРАДСКИЙ УНИВЕРСИТЕТ		0763100-306 -2# -4# -131-1/9 -5#	
		СЕРИО БЫВШЕГО ЦЕНТРА ЛИФТОВЫХ ВОЗЛОНОВ			
РЭНКТ	131	КОМПОНЕНТ ИГ	LV1K-1-2S 轿厢门机装置 ПРИВОД ДВЕРЕЙ КОБИНЫ	ЦЕНТРА	B131001A000

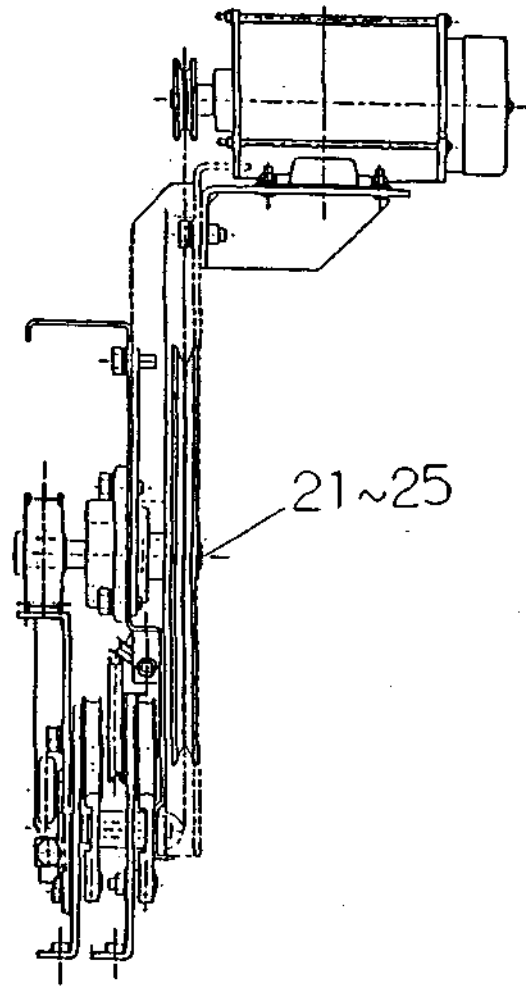


轿厢门机装置  
ПРИВОД ДВЕРЕЙ КОБИНЫ

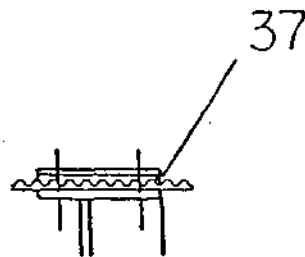


A部新开锁方案详细图  
Детализировка о способе отпирания в части А





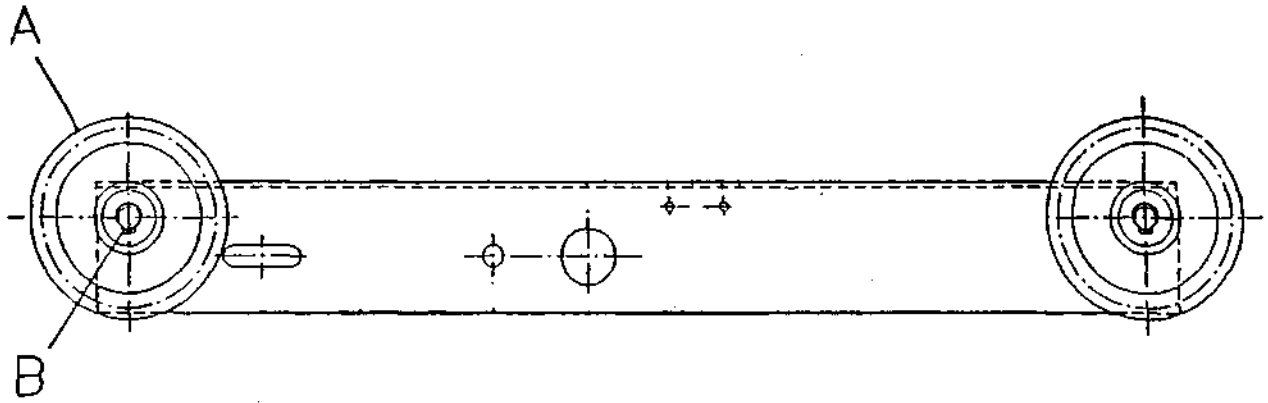
剖视图 A-A  
сечения A-A



局部详细图  
детализировка в месте 37

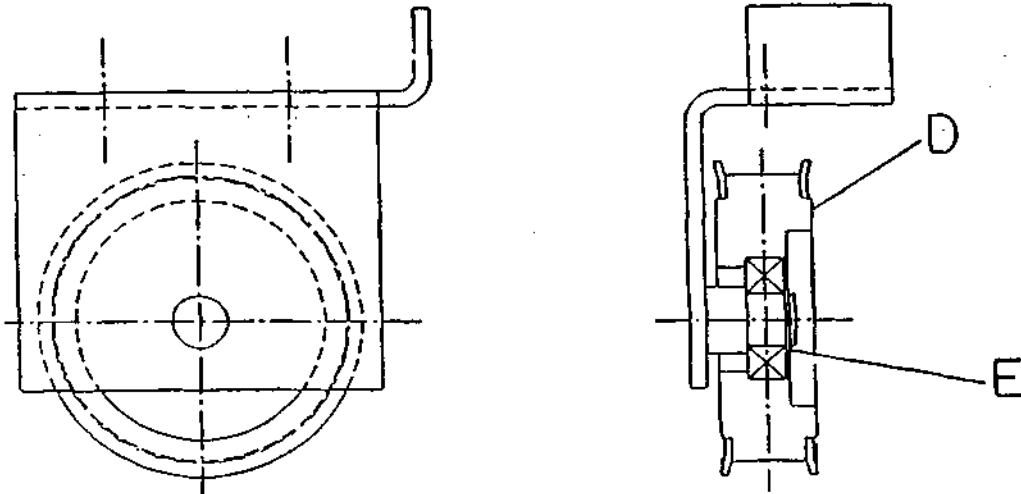
12,13

带轮组件 Б/ОК



16,17

带轮组件 Б/ОК



部件名称		НОМЕНКЛАТУРА ДЕТАЛЕЙ	Номер	N / U	ГОД ИЗГ. 2001	ГОД ИЗГ. 2001	ГОД ИЗГ. 2001	Примечание
轿厢门机装置		ПРИВОД ДВЕРЕЙ КОБИНЫ	B131001A000				✓	См. внимание 1
1	门挂板组件 (无注油器)	ВЫЯНОЧ ПЛИТО КОБИНЫ	B131001B103 G05 L[A1L]	1			✓	См. внимание 2, 3 в стороне высокой скорости
2			B131001B103 G06 L[A1L]	1			✓	См. внимание 2 в стороне высокой скорости
3			B131001B103 G07 L[A1L]	1				См. внимание 2, 3 в стороне высокой скорости
4			B131001B103 G08 L[A1L]	1				См. внимание 2 в стороне низкой скорости
9	门导轨	НОС ПОВОРАЧИВАЮЩИЕ ДВЕРЕЙ	YA146C937 -02 L[A1L]	1			✓	См. внимание 2 направляющие в стороне низкой скорости
10			YA146C937 -01 L[A1L]	1			✓	См. внимание 2 направляющие в стороне низкой скорости
11	门锁开关凸板	ВЫСЛАВЛЯЮЩАЯ ПЛИТА ВЕРХНЕГО ПЕРЕКЛАДА ДВЕРНОГО КОМПАНИ	YA046D800 G01	1			✓	

部件名称		НОМЕРОВАНИЕ УЗЛОВ	НОМЕР	N / U	ТА ИЛИ НЕТ	Примечание
12	带轮组件	БЛОК	YA146C935 G03 L[A1L]	1	√	СМ.ВНИМАНИЕ 2S-L
13			YA146C935 G04 L[A1L]	1		СМ.ВНИМАНИЕ 2S-R
A	滑轮	БЛОК	SYA131C917 G01	2	√	
B	轴用弹性挡圈	ПРЕЖДЕ ПОСЛЕД. ДВА ВОЛО	X216B1010	2	√	(10)
16	带轮组件	БЛОК	YA146C988 G01	1	√	(2S-L)
17			YA146C988 G02	1		(2S-R)
D	带轮	БЛОК	YA092D309 G01	1	√	
E	轴用弹性挡圈	ПРЕЖДЕ ПОСЛЕД. ДВА ВОЛО	X216B1015	1	√	(15)
18	连动钢丝绳组件	КОНЕЦ	YA145C868 G01 L[A1L]	1	√	
20	钢丝止动件	ТОРЦОВЫЕ КОЛЬЦА	YA153C373-01	1	√	
21	轴支撑组件	ОПОРА ВОЛО	YA146C951 G01	1	√	
F	STS带轮	БЛОК STS	YA090D914 G01	1	√	
G	锁紧螺母	ЗАКРЕПОЧ ГЛУБОК	X220MAN04	1	√	

Центральный Ущербный Лист  
 ПЕРСОНАЛЬНЫЕ ЧЕРТЕЖИ ДЛЯ ГОРНЫХ УЗЛОВ

076340-306-2#  
 -4# -131-7/9  
 -5#

部件名称		НОМЕНКЛАТУРНОЕ ОБОЗНАЧЕНИЕ	КОЛИЧЕСТВО	У	ПО ПРИМЕНЕНИЮ	Примечание
H	锁紧垫圈	ЗАМКНОВЫЙ ПОРЯС	X220NAW04	1	✓	
J	键	ШТОК	X10BA-16	1	✓	(5×5×13)
22	V型皮带轮		SYA144C637 G01	1	✓	
23	键	ШТОК	X10BA-16	1	✓	(5×5×13)
24	锁紧螺母	ЗАМКНОВЫЙ ШТОК	X220MAN04	1	✓	
25	锁紧垫圈	ЗАМКНОВЫЙ ПОРЯС	X220NAW04	1	✓	
26	凸轮	ПЕРЕКЛЮЧАТЕЛЬ	YA043D129-01	1	✓	
27	挡板	ЩИТ	YA088D161-01	1	✓	(2S-L)
28			YA088D162-01	1	✓	(2S-L)
29			YA088D161-02	1		(2S-R)
30			YA088D162-02	1		(2S-R)
31	位置开关	ПЕРЕКЛЮЧАТЕЛЬ ПЛОСКОСТИ	YA043D166-03	1	✓	(2.5m)
32	门开关组件	ПЕРЕКЛЮЧАТЕЛЬ ДВЕРИ	YA144C687 G04	1	✓	(3.7m)
33	座	ОСНОВАНИЕ	YA090D908-01	1	✓	
34	电机组件	ДВИГАТЕЛЬ	YA118B155 G01	1	✓	(2S-L)
35			YA118B155 G04	1		(2S-R)
36	STS同步带	РЕМЕНЬ STS		1	✓	См. внимание 2
37			ZTBD005 长60mm	1	✓	
38	V型皮带	РЕМЕНЬ V	ZVXD003	1	✓	
39	动刀片组件	ПЛОСТИНКА ПРИБИВ	B131001B120 G01	1	✓	при заказе заказа 30 (2S-L)
40			B131001B120 G03	1		при заказе заказа 45 (2S-L)
41			B131001B120 G02	1		при заказе заказа 30 (2S-R)
42			B131001B120 G04	1		при заказе заказа 45 (2S-R)



部件名称		НОМЕНКЛАТУРА ЗАО	№ /	У	✓	Г	ПРИМЕЧАНИЕ
43	臂组件	ДУКОВ YA118B188 G01 L[A1L]	1			✓	(2S-L) Дивизионие2
44	臂组件	ДУКОВ YA118B188 G02 L[A1L]	1				(2S-R) Дивизионие2
45	停止开关组件	Выключатель стол B131001C130 G01	1			✓	
46	小物品包	Решок колес продвигать B131001B105 G01	1			✓	
	K   门滑块	Дверной схорь B131001C106 G01	4			✓	
48	挂钩组件	ЗУЦЕГ B131001B101 G01	1				при заказе подобрать (2S-L)
49	挂钩组件	ЗУЦЕП B131001B101 G03	1				при заказе подобрать (2S-L)
50	挂钩组件	ЗУЦЕП B131001B101 G02	1				при заказе подобрать (2S-R)
51	挂钩组件	ЗУЦЕГ B131001B101 G04	1				при заказе подобрать (2S-R)
52	固定钩	ЗУЦОГ B131001D201 -03	1				(2S-L)
53	固定钩	ЗУЦОГ B131001D201 -04	1				(2S-R)
54	挂钩组件	ЗУЦЕГ B131001B110 G01	1			✓	при заказе подобрать (2S-L)
55	挂钩组件	ЗУЦЕГ B131001B110 G03	1				при заказе подобрать (2S-L)
56	挂钩组件	ЗУЦЕГ B131001B110 G02	1				при заказе подобрать (2S-R)
57	挂钩组件	ЗУЦЕГ B131001B110 G04	1				при заказе подобрать (2S-R)
58	固定钩	ЗУЦОГ B131001D201 -05	1			✓	(2S-L)
59	固定钩	ЗУЦОГ B131001D201 -06	1				(2S-R)
60	顶杆	ДУВОГ B131001C115 G01	1			✓	

ВНИМАНИЕ:  
 ПРИ ЗАКАЗЕ НОСТАРЫХ УЗЛОВ СЕРИЯ ИСЧЕРПОВ G, L И  
 ВЕРСИИ УЗЛОВ №131 ПРИВОД ДВЕРЕЙ КОБИНЫ  
 ДОЛЖНЫ УКАЗЫВАТЬСЯ ТАБЛИЦЕЙ РЕЦЕПТОВ УЗЛОВ

注意1

当本部件被订购时，此品目131轿厢门机装置的G番、L番、变量由合同配方表指定。

Настоящий контракт применяет B131001A000

001 L12 L96 AS=216Z B=219Z BS=1206 F=50

E=603 HB=3100 HH=2100 JJ=1100 K=506 SCL=30

注意2 Вниманию 2:

Длина пробега Двери	A1L	ремень
700	L01	ZTBD006 *2411mm
750	L02	↓
800	L03	↓
850	L04	ZTBD004 *2561mm
900	L05	↓
950	L06	ZTBD001 *2800mm
1000	L07	↓
1050	L08	↓
1100 ✓	L09 ✓	ZTBD002 *3211mm ✓
1150	L10	↓
1200	L11	↓
特殊		

注意3 Вниманию 3:

品目131轿厢门机装置 B131001A000 (G07~G12) 场合应当参照下面图纸生产。

Привод дверей кабины узлов №131 B131001A000(G07~G12)

должен изготавливаться по нижеуказанным чертежам.

01 (2S-L 时) Дополнительный рабочий  
 чертеж висячей плиты двери

门挂板追加加工图 YA149C133-01

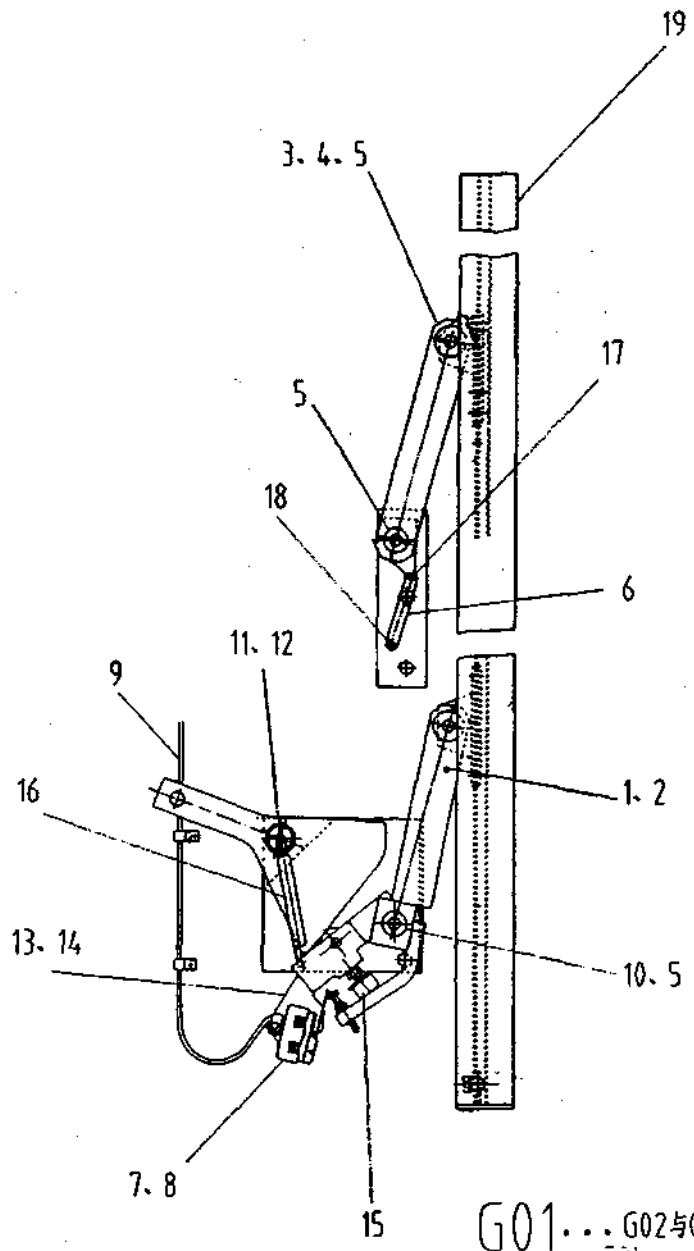
02 (2S-R 时) Дополнительный рабочий  
 чертеж висячей плиты двери

门挂板追加加工图 YA149C133-02

Деталь механизма для  
безопасной работы

07G3L10-306-141-1/2  
-6#

пункт	141	название тип	безопасная контактная кромка	чертеж	P141205A000
-------	-----	-----------------	---------------------------------	--------	-------------



G01... G02与G01对称  
G01 симметрично G02

Линия Кильдуси Липт  
Сборочный чертеж литовых валов

076340-306  
-141-2/2  
-6#

部 件 名	НАИМЕНОВАНИЕ ДЕТАЛИ	НОМЕР	КОЛ-ВО	КОЛ-ВО В НАБОРЕ	ЗАМЕСТИТЕЛЬНЫЙ ПРЕДМЕТ	ПРИМЕЧАНИЕ
安全触板组件	Безопасная контактная группа	P141205A000 G01				2S-L
安全触板组件	Безопасная контактная группа	P141205A000 G02			✓	2S-R
1 下部安装座	ВЫСВЕС-УПРЯЖЕНИЕ	P141103B102 G02	1			при G01(2S-L)耐用
2 下部安装座	ВЫСВЕС-УПРЯЖЕНИЕ	P141103B102 G01	1		✓	при G02(2S-R)耐用
3 上部安装座	ВЫСВЕС-УПРЯЖЕНИЕ	P141103B101 G02	1			при G01(2S-L)耐用
4 上部安装座	ВЫСВЕС-УПРЯЖЕНИЕ	P141103B101 G01	1		✓	при G02(2S-R)耐用
5 轴用弹性挡	ПРУЖИНА	X216B1010	1		✓	FOR ALL TIME
6 拉伸弹簧	ПРУЖИНА	X09KX-24	1		✓	FOR ALL TIME
7 微动开关	МИКРОВНЕЧУВСТЕЛЬ	X55CA-01	1		✓	FOR ALL TIME
8 开关	ВЫКЛЮЧАТЕЛЬ	X55CQ-01	1		✓	FOR ALL TIME
10 深沟球轴承	ПОДСИПНИК	X220C2510	1		✓	FOR ALL TIME
11 凸轮	ПОДСИПНИК	YA109C044 G01	1		✓	FOR ALL TIME
12 轴用弹性挡	ПРУЖИНА	X216B1012	1		✓	FOR ALL TIME
13 随动件	БЕЗОЗЫМЫЙ ДЕТАЛЬ	YA109C040 G04	1			при G01(2S-L)耐用
14 随动件	БЕЗОЗЫМЫЙ ДЕТАЛЬ	YA109C040 G03	1		✓	при G02(2S-R)耐用
15 挡块	ПРУЖИНА	YA028D836 G02	1		✓	FOR ALL TIME
16 拉伸弹簧	ПРУЖИНА	X09QX-05	1		✓	FOR ALL TIME
17 套环	КОЛЬЦО	YA049D362 -01	1		✓	FOR ALL TIME
18 套环	КОЛЬЦО	YA049D362 -02	1		✓	FOR ALL TIME
19 触板	КОНТАКТНАЯ ПЛАСТИНА	YA021D391 -01 L[A1L]	1		✓	FOR ALL TIME

P141205A000 L番: серия номеров L

L番	КОЛИЧЕСТВО ВЫБОРО	选择条件
L01		JJ=700
L02		JJ=750
L03		JJ=800
L04		JJ=850
L05		JJ=900
L06		JJ=950
L07		JJ=1000
L08		JJ=1050
L09	✓	JJ=1100 ✓
L10		JJ=1150
L11		JJ=1200
L91		JJ=特殊 специально

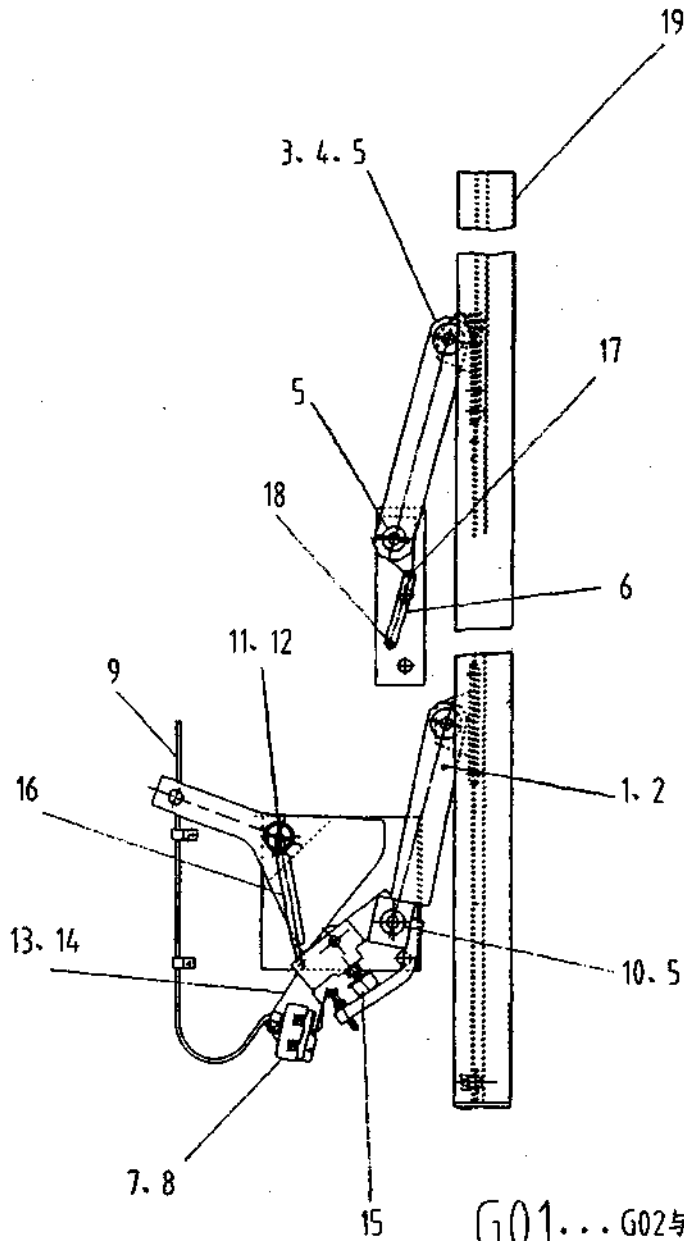
变量A1L的选择见下表 Вариант A1L см. таблицу

HH	L[A1L]
2100	✓ L01 ✓
2000	L02
1900	L11
特殊	L91

Шланговая машина для  
сборочных работ на готовых узлах

0763ЦО-306 -2#  
-4# -141- 1/2  
-5#

измерит	141	возвратное тип	безопасная контактная кромка	материал	P141205A000
---------	-----	-------------------	---------------------------------	----------	-------------



G01... G02与G01对称  
G01 симметрично G02

Департамент Технического Дизайна  
 ВОПРОСЫ И ОТВЕТЫ НА ВОПРОСЫ

076340-306-~~4#~~141-2/2  
 -5#

部 件 名	НОМЕНКЛАТУРА УЗЛОВ	НОМЕР	КОЛИЧЕСТВО	КОД	КОД	Заместительный предмет	Примечание
安全触板组件	КОМПОНЕНТ КОНТРОЛЯ ПЕЧАТ	P141205A000 G01				✓	2S-L
安全触板组件	КОМПОНЕНТ КОНТРОЛЯ ПЕЧАТ	P141205A000 G02					2S-R
1 下部安装座	ПОДПОРКА	P141103B102 G02	1			✓	при G01(2S-L)耐用
2 下部安装座	ПОДПОРКА	P141103B102 G01	1				при G02(2S-R)耐用
3 上部安装座	ПОДПОРКА	P141103B101 G02	1			✓	при G01(2S-L)耐用
4 上部安装座	ПОДПОРКА	P141103B101 G01	1				при G02(2S-R)耐用
5 轴用弹性挡	ПОДПОРКА	X216B1010	1			✓	FOR ALL TIME
6 拉伸弹簧	ПРУЖИНО	X09KX-24	1			✓	FOR ALL TIME
7 微动开关	МИКРОВЫКЛЮЧАТЕЛЬ	X55CA-01	1			✓	FOR ALL TIME
8 开关	ВЫКЛЮЧАТЕЛЬ	X55CQ-01	1			✓	FOR ALL TIME
10 深沟球轴承	ПОДШИПНИК	X220C2510	1			✓	FOR ALL TIME
11 凸轮	КОЛЕСИКО	YA109C044 G01	1			✓	FOR ALL TIME
12 轴用弹性挡	ПОДПОРКА	X216B1012	1			✓	FOR ALL TIME
13 随动件	ВЕДУЩИЙ ШЕСТЕРН	YA109C040 G04	1			✓	при G01(2S-L)耐用
14 随动件	ВЕДУЩИЙ ШЕСТЕРН	YA109C040 G03	1				при G02(2S-R)耐用
15 挡块	ОПОР	YA028D836 G02	1			✓	FOR ALL TIME
16 拉伸弹簧	ПРУЖИНО	X09QX-05	1			✓	FOR ALL TIME
17 套环	КОЛЬЦО	YA049D362 -01	1			✓	FOR ALL TIME
18 套环	КОЛЬЦО	YA049D362 -02	1			✓	FOR ALL TIME
19 触板	КОМПОНЕНТ КОНТРОЛЯ ПЕЧАТ	YA021D391 -01 LIA1L	1			✓	FOR ALL TIME

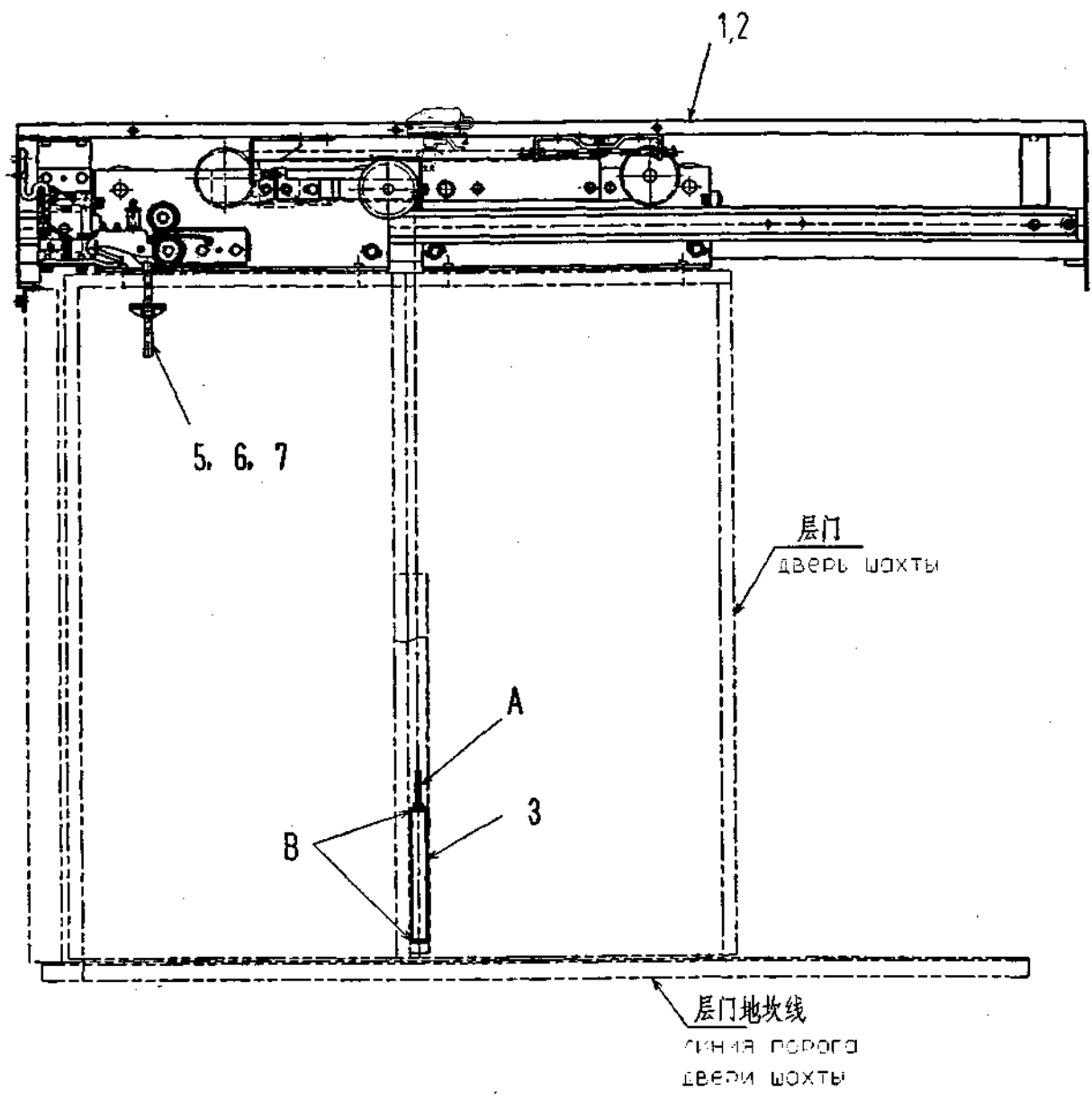
P141205A000 L番: серия номеров L

L番	Можно выбрать 选择条件
L01	JJ=700
L02	JJ=750
L03	JJ=800
L04	JJ=850
L05	JJ=900
L06	JJ=950
L07	JJ=1000
L08	JJ=1050
L09	JJ=1100 ✓
L10	JJ=1150
L11	JJ=1200
L91	JJ=特殊 (специальн)

变量A1L的选择见下表

HH	L(A1L)
2100	L01 ✓
2000	L02
1900	L11
特殊 (специальн)	L91

		Ю-ком Инженерный Центр ЛЕНИНСКО-СОРТСКО-ПРОМЫШЛЕННЫХ ЗОН		076340-306-1# -3#, -161-1/9 -6#	
ПЭИКТ	161	КОДЕС ДИНА ТИП	层门装置 (L3N-2-2S) ДВЕРЬ ШОХТЫ	ВЕРТЕХ	B161002A000



部件名称	Наименование узлов	Номер	N / U	✓	Примечание
层门装置	ДВЕРЬ ЛОХТЫ	B161002A000		✓	L3N-2-2S 请看注意1 [См. примечание 1]
1 上坎架组件	ДЕРЖАТЕЛЬ ПОДВЕСКИ	B161002A101 G03 L(A1)	1		для G01. 2S-L [См. примечание 2,3]
2 上坎架组件	ДЕРЖАТЕЛЬ ПОДВЕСКИ	B161002A101 G04 L(A1)	1	✓	для G02. 2S-R [См. примечание 2,3]
3 重锤组件	ГОРБ	YA149C831 G01 L(A3)	1	✓	[См. примечание 2,4]
A 钢丝绳组件	КАНОТ	YA149C832 G01 L(A3)	1	✓	[См. примечание 2,4]
B 压块接头	ВОЗДУШНЫЙ ПРЕДУПРЕЖДЕНИЕ	P161006D101 G01	2	✓	
5 解扣棒组件	ВЫХОД СТПАРЕНИЯ	YA149C825 G01	1	✓	
6 解扣棒	ВЫХОД СТПАРЕНИЯ	YA093D304 G01	1	✓	
7 解扣棒导向件	ПОДСОПОРКА ДЛЯ ВЫХОДА СТПАРЕНИЯ	YA064D217 G01	1	✓	



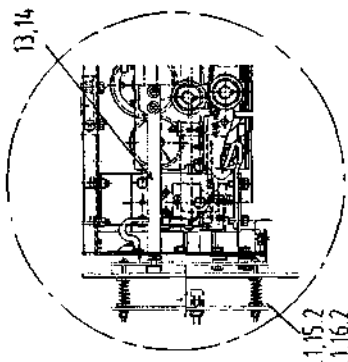
161

НОМЕР-ВЕРСИЯ  
 93/06

上坎架组件 (L3N-2-2S)

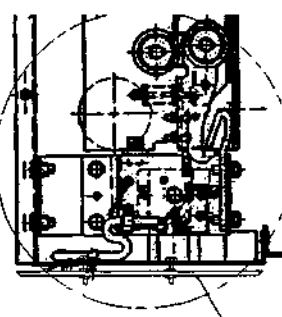
БЕЗРЕЖ

B161002A101



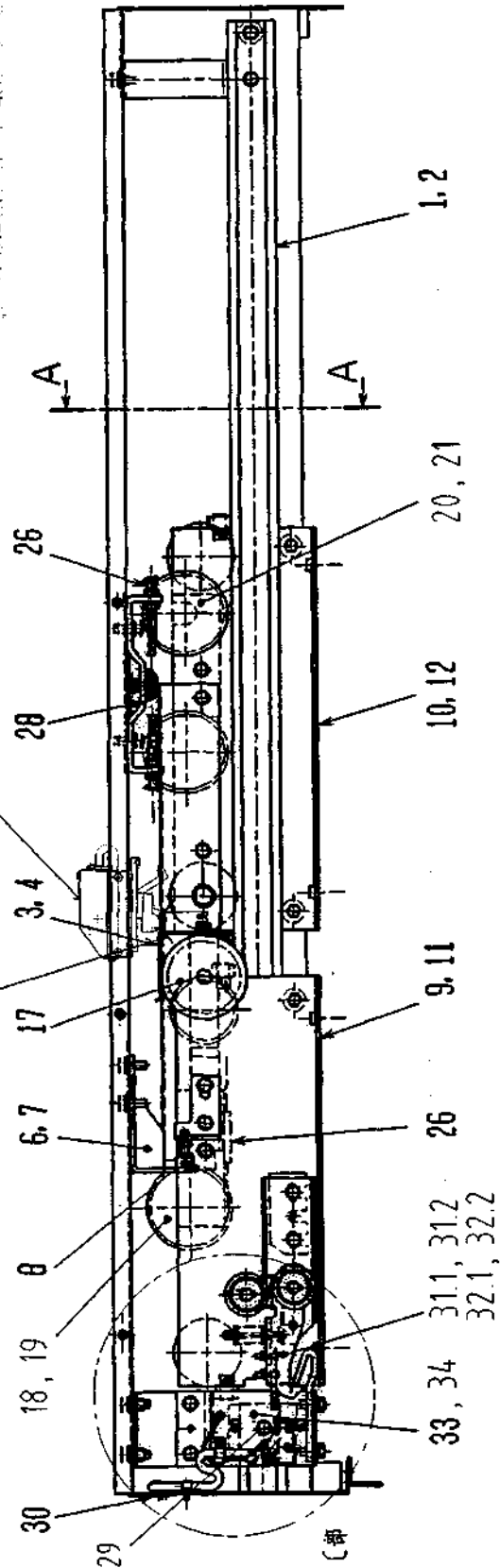
〔部〕详细图

СЕРИЯ: 016340-306-#



〔部〕新开锁方案详细图

СЕРИЯ: 016340-306-#

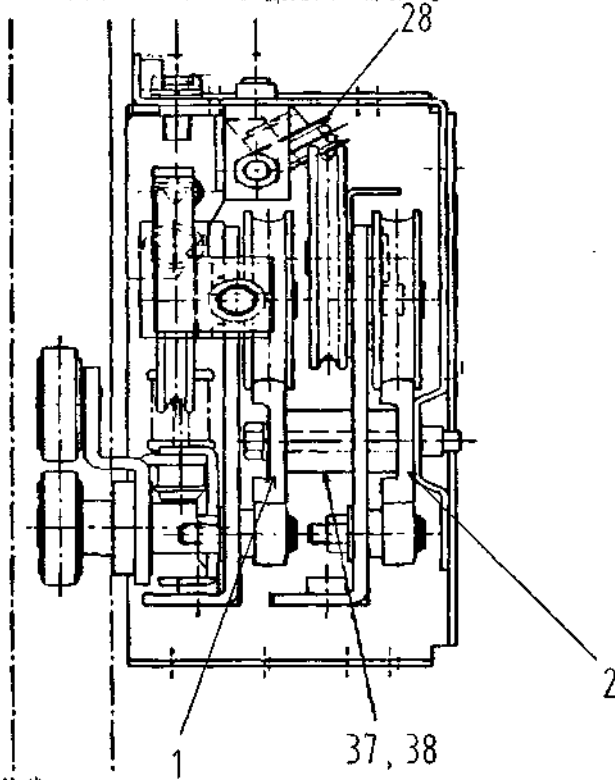


24, 25

33, 34 31.1, 31.2 32.1, 32.2

〔部〕

层站地坎线  
ЛИНИЯ ПОРОГА ДВЕРИ ПОХТЫ



轿厢地坎线  
ЛИНИЯ ПОРОГА ДВЕРИ

A-A

Шахта "Ильичинский угольный разрез" ЛДПР  
 ГОРСКИЙ ЦЕНТР ЛИФТОВЫХ РАБОТ

076340-306-1#  
 -2#  
 -3# -161-5/9

部件名称	ИМЕНОВАНИЕ УЗЛОВ	КОМПЛЕКТ	№ / U	✓	✓	✓
上坎架组件	верхняя поддержка	B161002A101 G03 L[A1]	1			2S-L
上坎架组件	верхняя поддержка	B161002A101 G04 L[A1]	1	✓		2S-R
1 导轨 (高速侧)	направляющие в стороне высокой скорости	YA047C217 -02 L[A2]	1		✓	DM VLMC-AP P
2 导轨 (低速侧)	направляющие в стороне низкой скорости	YA047C217 -01 L[A2]	1		✓	DM VLMC-AP P
3 防脱件	антиослетте	YA035D404 -01	1			2S-L
4 ↓	↓	↓ -02	1		✓	2S-R
6 钢丝绳挡块	шарикоподшипник	YA129C132 G01	1			2S-L
7 ↓	↓	↓ G02	1		✓	2S-R
8 挡块	шарикоподшипник	YA028D836 GS01	1		✓	



部件名称	Наименование узла	Номер	N / U	ГОСТ	Примечание
24	挡板	ЦИТ	B161002C201-03	1	при заказе порога 30
25	挡板	ЦИТ	B161002C201-04	1	при заказе порога 45
26	连动钢丝绳组件	ведомый канат	YA145C867 G01 L(A2)	1	см. замечание 2
27	凸轮	ведущий для	P161000D201 -01	1	
28	钢丝绳挡块	элемент каната	YA045C220 G01	1	
29	套筒	БЖ	YA031D549 -03	1	( $\phi 25 \times \phi 10.5 \times 5$ )
30	通用轴套	ВЭЛ/КО	ZTYZT-001	1	
31.1	挂钩组件 (IL-33)	защелка	YA082B617 G03	1	при заказе порога 30 (2S-L)
31.2	挂钩组件 (IL-33)	защелка	YA082B617 GS03	1	при заказе порога 45 (2S-L)
32.1	挂钩组件 (IL-33)	защелка	YA082B617 G04	1	при заказе порога 30 (2S-R)
32.2	挂钩组件 (IL-33)	защелка	YA082B617 GS04	1	при заказе порога 45 (2S-R)
33	开关组件 (无连接器)	выключатель без розьема	B161002B130 G02	1	при 2S-L
34	开关组件 (无连接器)	выключатель без розьема	B161002B130 G03	1	при 2S-R
35	门开关组件	выключатель	YA149C828 GS07	1	при 2S-L
36	门开关组件	выключатель	YA149C828 GS06	1	при 2S-R
37	套筒	БЖ	YA031D549 -01	2	( $\phi 25 \times \phi 10.5 \times 34$ )
38	套筒	БЖ	YA031D549 -02	3	( $\phi 25 \times \phi 10.5 \times 39$ )

注意1

当订购本层门装置时，图番号和变量由合同配方表指定。

ВНИМАНИЕ 1

При заказе настоящего дня и шахты номера и варианты должны указываться в таблице рецептов взлетов.

B161002A000 G02 L09  
HH=2100  
JJ=1100  
SCL=30

注意2 ВНИМАНИЕ 2

L番的选择请看下表。

Выбор L по таблице

В соответствии с нижеприведенной таблицей

ВЫСОТА HH ПОЯСНО УВЕЩЕНО	JJ ЛИФТНЫЙ ПРЕСЕРВ. СЕРИИ	A1	A2	A3
2100	700	L01	L01	L01
	750	L02	L02	
	800	L03	L03	
	850	L04	L04	
	900	L05	L05	
	950	L06	L06	
	1000	L07	L07	
	1050	L08	L08	
	1100	✓ L09	✓ L09	✓
	1150	L10	L10	
	1200	L11	L11	∇
特殊 специальн	700	L41	L01	L02
	750	L42	L02	
	800	L43	L03	
	850	L44	L04	
	900	L45	L05	
	950	L46	L06	
	1000	L47	L07	
	1050	L48	L08	
	1100	L49	L09	
	1150	L50	L10	
	1200	L51	L11	∇

请看注意3 ВНИМАНИЕ 3

L[A1]取L41-L51时，要指定“HH”。

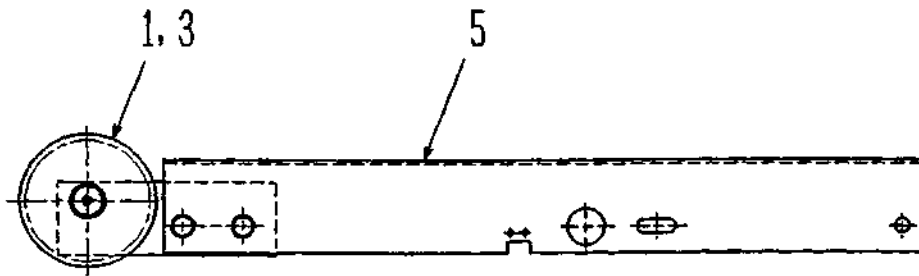
Когда выбираете L[A1] в серии номеров L[A1], следует указать "HH".

请看注意4 ВНИМАНИЕ 4

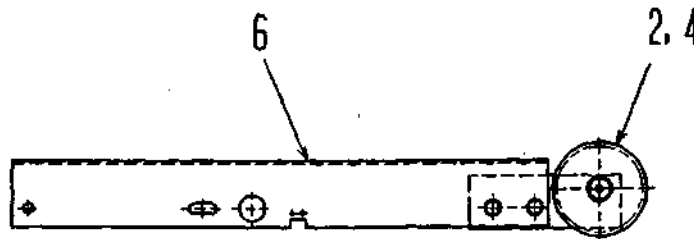
L[A3]取L02时，要指定“HH”。

Когда выбираете L[A3] в серии номеров L[A3], следует указать "HH".

161	название Тип	滑轮组件 (L3N-2-2S)	детей	B161002C101 YA134C392
-----	-----------------	-----------------	-------	--------------------------



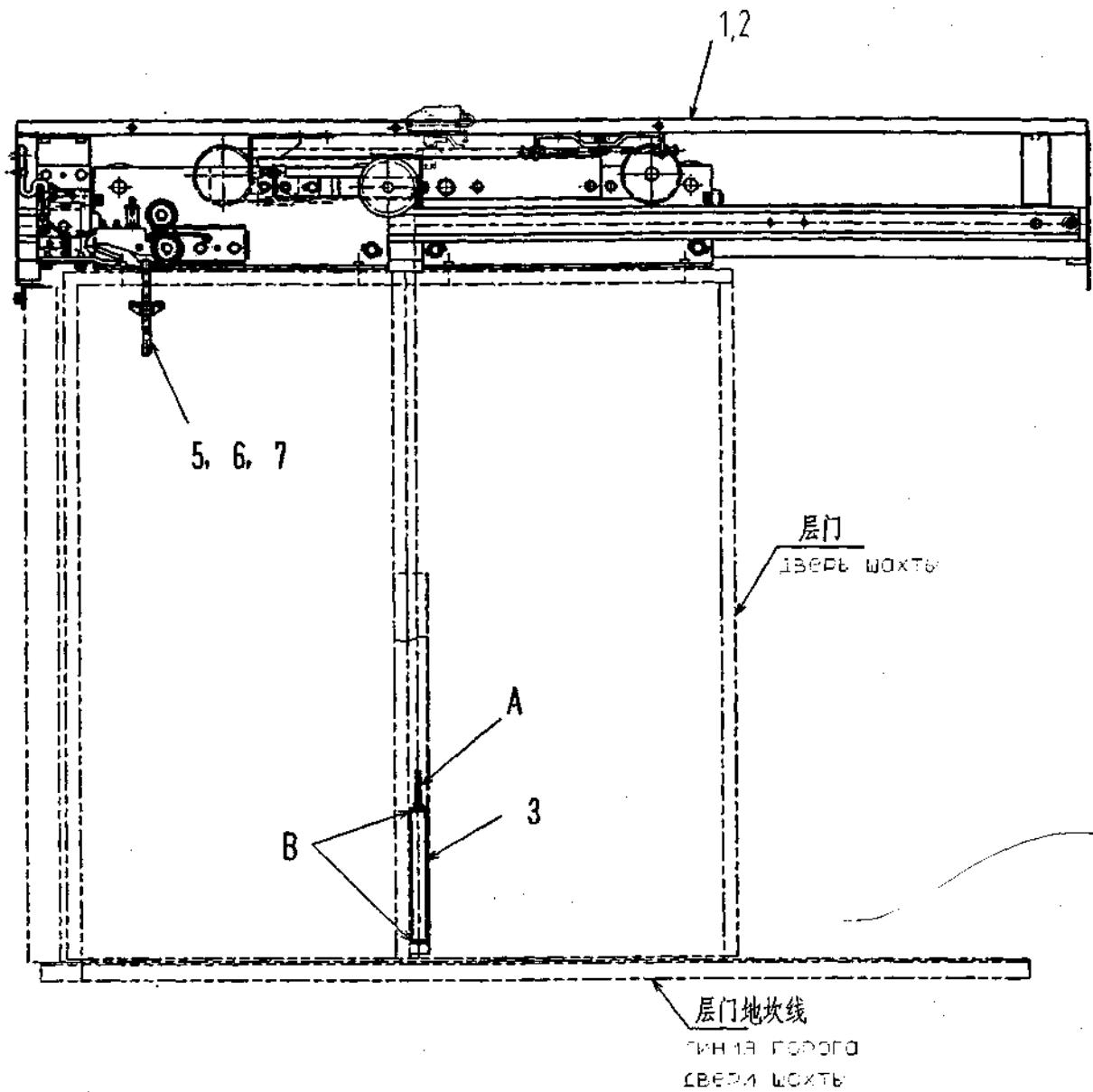
YA134C392 G07 (2S-L)  
B161002C101 G01(2S-L)



YA134C392 G08 (2S-R)  
B161002C101 G02 (2S-R)

部件名称	НОМЕНКЛАТУРА ВЪДОВ	Номер	N / U	ГЛАВНОЕ КОПИЕ	Примечание
滑轮组件	БЛОК	B161002C101 G01 LIA2			2S-L
		B161002C101 G02 LIA2		✓	2S-R
		YA134C392 G07			2S-L
		YA134C392 G08		✓	2S-R
1 滑轮组件		YA134C392 G05	1		B161002C101 G01
2		YA134C392 G06	1	✓	B161002C101 G02
3		YA057C838 G08	1		YA134C392 G07
4		YA057C838 G08	1	✓	YA134C392 G08
5 滑轮安装板	МОНТАЖНО- ПОДСЪЕДИНЕНИЕ	B161002C203 -01 LIA2	1		B161002C101 G01 вариант 2
6		B161002C203 -02 LIA2	1	✓	B161002C101 G02 вариант 2

		ШО-КОИ МИЦБЕЙСИ ДИФ СБОРО ИНИР ШОХТАИ ДИРОТОВИХ ЭЗ/УЕ		076310-306- <del>4</del> 5# -161-1/9	
парт	161	формане тип	层门装置 (L3N-2-2S) ДВЕРЬ ШОХТЫ	КОДТЕХ	B161002A000





Два-ди Магнетики Дир  
 ВАРШАВСКИЙ РАЙОН ТЕХНИЧЕСКОГО НАУЧНО-ИССЛЕДОВАТЕЛЬСКОГО ЦЕНТРА

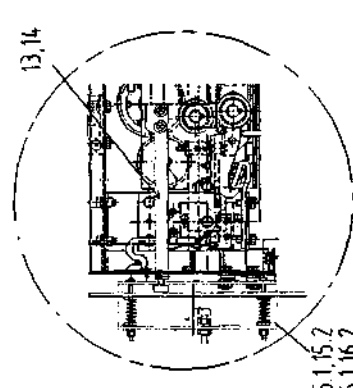
076340-306-2#  
 -4# -161-2/9  
 -5#

部件名称	名称-устройство элемент	номер	Н / У	ГОСТ	ГОСТ	ГОСТ	Примечание
层门装置	ДВЕРЬ ЛОЖА	B161002A000				√	L3N-2-2S 请注意! [См. примечание]
1	上坎架组件	B161002A101 G03 L[A1]	1			√	для G01, 2S-L [См. примечание 2,3]
2	上坎架组件	B161002A101 G04 L[A1]	1				для G02, 2S-R [См. примечание 2,3]
3	重锤组件	ГРИБ	YA149C831 G501 L[A3]	1		√	[См. примечание 4]
A	钢丝绳组件	КАБЕЛЬ	YA149C832 G01 L[A3]	1		√	[См. примечание 2,4]
B	压块接头	ПЛАСТИНКА	P161006D101 G01	2		√	
5	解扣棒组件	РАБОТА ОТКРЫТИЯ	YA149C825 G01	1		√	
6	解扣棒	РАБОТА ОТКРЫТИЯ	YA093D304 G01	1		√	
7	解扣棒导向件	РАБОТА ОТКРЫТИЯ	YA064D217 G01	1		√	

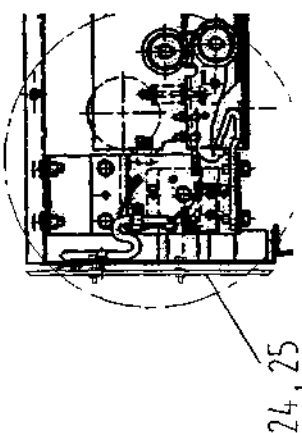
ШУРХОВ ИЩЕВКОН ЛИФ  
 СЪСЪОЧНИЙ ЦЕНТЪРЪ ЛИФТОВЪХ УЗЛОВ

076JL10-306-2#  
 -4# -161-3/9  
 -5#

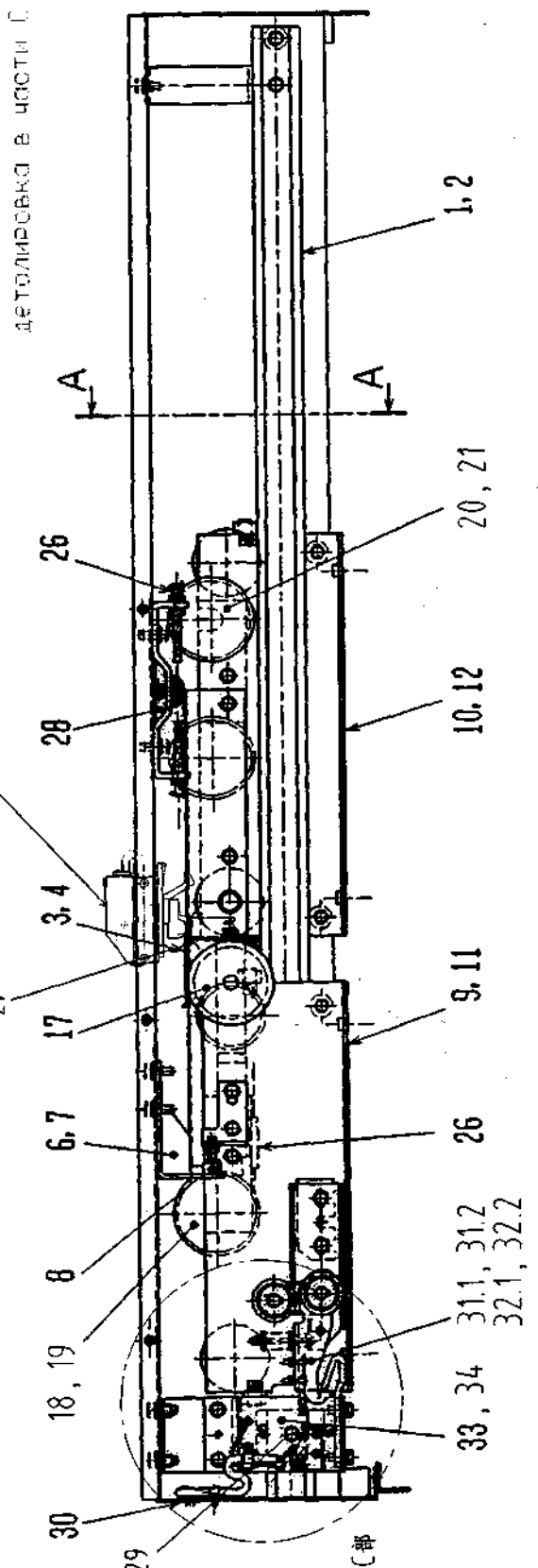
161	НРИМЕ-ДЕЖИЛЪ УЗЛОВ	上坎架组件 (L3N-2-2S) ДЪЛТЪОИ ПОДВЕЩКА	Леттеж	B161002A101
-----	-----------------------	--------------------------------------	--------	-------------



〔部详细图〕  
 ДЕТАЛИРОВКА В ЧАСТИ С

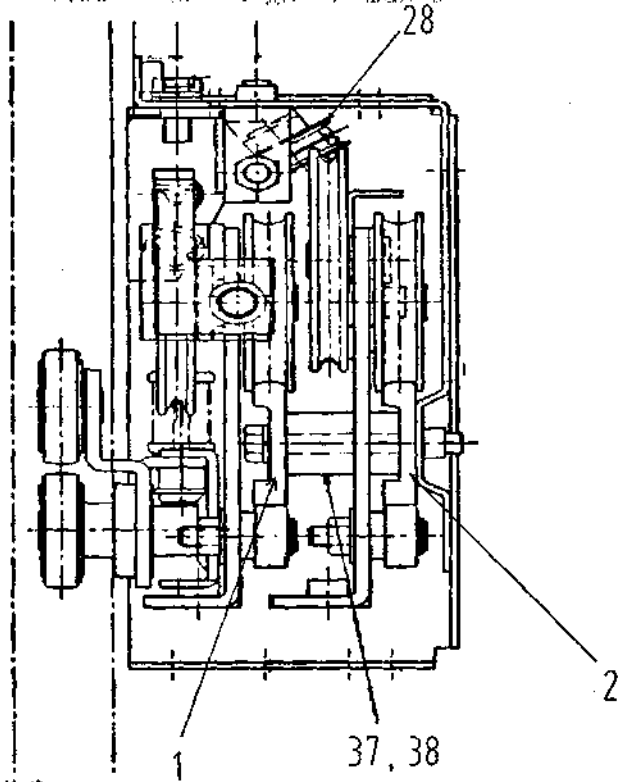


〔部新开锁方案详细图〕  
 ДЕТАЛИРОВКА В СПОСОБЕ  
 ОТКРЫТИЯ В ЧАСТИ С



〔部〕

层站地坎线  
ЛИНИЯ ПОРОГА ДВЕРИ ШАХТЫ



轿厢地坎线  
ЛИНИЯ ПОРОГА КОЭБИРЬ

A-A





部件名称	Наименование узлов	Номер	Н/ У				Примечание
24	挡板	ШИТ	B161002C201-03	1		√	при заказе порога 30
25	挡板	ШИТ	B161002C201-04	1			при заказе порога 45
26	连动钢丝绳组件	ВЕДОМЫЙ КОНОТ	YA145C867 G01 L[A2]	1		√	см внимание 2
27	凸轮	ОДОБРАЩИВАЮЩИЙ ДЫ	P161000D201 -01	1		√	
28	钢丝绳挡块	УГОЛ КОНОТА	YA045C220 G01	1		√	
29	套筒	БУЖ	YA031D549 -03	1		√	( $\phi 25 \times \phi 10.5 \times 5$ )
30	通用轴套	ВТУЛКА	ZTYZT-001	1		√	
31.1	挂钩组件 (IL-33)	ЗОЦЕПКА	YA082B617 G03	1		√	при заказе порога 30 (2S-L)
31.2	挂钩组件 (IL-33)	ЗОЦЕПКА	YA082B617 GS03	1			при заказе порога 45 (2S-L)
32.1	挂钩组件 (IL-33)	ЗОЦЕПКА	YA082B617 G04	1			при заказе порога 30 (2S-R)
32.2	挂钩组件 (IL-33)	ЗОЦЕПКА	YA082B617 GS04	1			при заказе порога 45 (2S-R)
33	开关组件 (无连接器)	ВЫКЛЮЧАТЕЛЬ (БЕЗ ВОЗЬЕМО)	B161002B130 G02	1		√	при 2S-L
34	开关组件 (无连接器)	ВЫКЛЮЧАТЕЛЬ (БЕЗ ВОЗЬЕМО)	B161002B130 G03	1			при 2S-R
35	门开关组件	ВЫКЛЮЧАТЕЛЬ	YA149C828 GS07	1		√	при 2S-L
36	门开关组件	ВЫКЛЮЧАТЕЛЬ	YA149C828 GS06	1			при 2S-R
37	套筒	БУЖ	YA031D549 -01	2		√	( $\phi 25 \times \phi 10.5 \times 34$ )
38	套筒	БУЖ	YA031D549 -02	3		√	( $\phi 25 \times \phi 10.5 \times 39$ )

注意1

当订购本层门装置时，图番号和变量由合同配方表指定。

Внимание 1

При заказе настоящей двери указать номер и

варианты длины эксцентера, таблицы рецептов ячеек.

B161002A000 G01 L09

HH=2100

JJ=1100

sd=30

注意2

L番的选择请看下表。

Выбор L-варианта

В соответствии с нижеприведенной таб.

HH ТРЕНО ДЭЭРЭН	JJ ГЭЭРЭН ДЭЭРЭН	A1	A2	A3
2100	700	L01	L01	L01
	750	L02	L02	
	800	L03	L03	
	850	L04	L04	
	900	L05	L05	
	950	L06	L06	
	1000	L07	L07	
	1050	L08	L08	
	1100 ✓	L09 ✓	L09 ✓	✓
	1150	L10	L10	
	1200	L11	L11	∇
СЭД.НЭГЭЭН				
特殊 СЭД.НЭГЭЭН	700	L41	L01	L02
	750	L42	L02	
	800	L43	L03	
	850	L44	L04	
	900	L45	L05	
	950	L46	L06	
	1000	L47	L07	
	1050	L48	L08	
	1100	L49	L09	
	1150	L50	L10	
	1200	L51	L11	∇
СЭД.НЭГЭЭН				

请看注意3 В-варианте 3

L[A1]取L41-L51时，要指定“HH”。

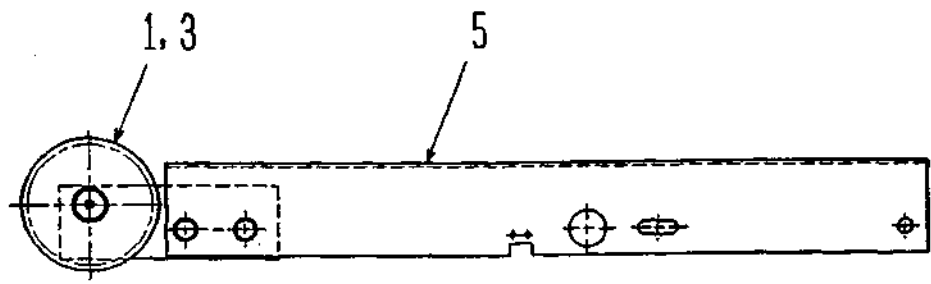
Когда выбирать L41-L51 в серии номеров L[A1] следует указать "HH".

请看注意4 В-варианте 4

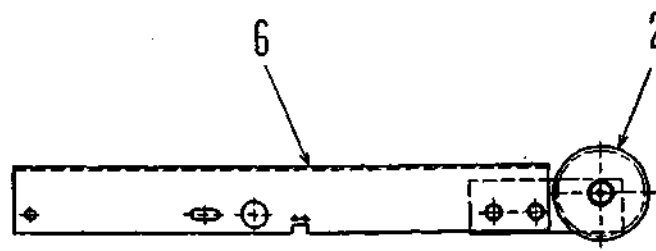
L[A3]取L02时，要指定“HH”。

Когда выбирать L02 в серии номеров L[A3], следует указать "HH".

161	Нэрвонийн Тайл	滑轮组件 (L3N-2-2S) БЛОК	БЭРТЭХ	B161002C101 YA134C392
-----	-------------------	-------------------------	--------	--------------------------



YA134C392 G07 (2S-L)  
B161002C101 G01(2S-L)



YA134C392 G08 (2S-R)  
B161002C101 G02(2S-R)

部件名称	НОИМЭНОВАНИЕ ЭЗЛӨВ	НОМЕР	N / U	DO MCM NET	Примечание
滑轮组件	БЛОК	B161002C101 G01 LIA2		✓	для 2S-L
		B161002C101 G02 LIA2			для 2S-R
		YA134C392 G07		✓	для 2S-L
		YA134C392 G08			для 2S-R
1 滑轮组件		YA134C392 G05	1	✓	для B161002C101 G01
2		YA134C392 G06	1		для B161002C101 G02
3		YA057C838 G18	1	✓	для YA134C392 G17
4		YA057C838 G08	1		для YA134C392 G18
5 滑轮安装板	ПОНАХИД БОРОЧНИЙ БЛОК	B161002C203 -01 LIA2	1	✓	для B161002C101 G01 СМ. ПРИЛОЖЕНИЕ 2
6		B161002C203 -02 LIA2	1		для B161002C101 G02 СМ. ПРИЛОЖЕНИЕ 2



ОБЩАЯ УЧЕТНАЯ ЛИСТ  
СЕРИЯ ДИПЕРТХ ДРОТОВЫК ДУЛОВ

0763410-306 -183-1/2

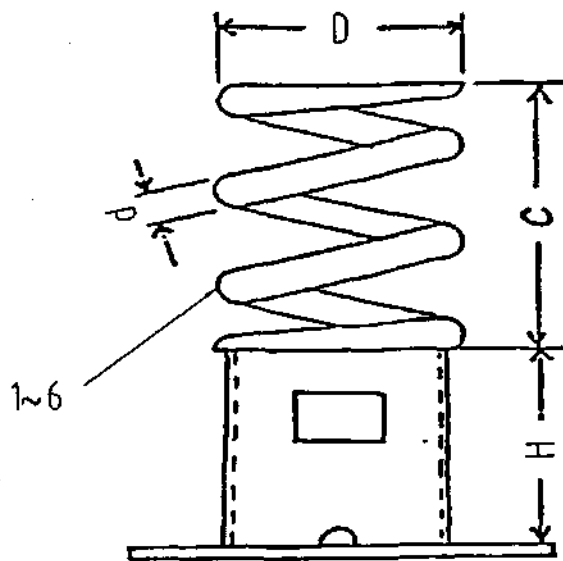
183

НОВЫЙ ИЛИ  
ДИ-

弹簧缓冲器  
ПРЖИИ-СЯ БУФЕР

-сртех

P183007B000



部 件 名	НОМИНАЦИОННОЕ УЗЛОВ	НОМЕР	N / U	S E T	Замечательный предмет	ПРИМЕЧАНИЕ
弹簧缓冲器	пружинный буфер	P183007B000		✓		См.внимание 1

注意1 Внимание 1

本组件的图号和G番、L番、变量由配方表指定。  
 Номеры чертежей, номера G, L и  
 варианты должны быть указаны таб.

轿厢侧 КОБИНО: P183007B000  
 对重侧 ПРОТИВОВЕС: P183007B000

G09 L08 HH=340  
 G09 L08 HH=100

从下表中选择部件图号

Выбирать номер чертежа узлов из нижеприведенной таблицы.

НОМИНАЦИОННОЕ УЗЛОВ	部 件 名 称	НОМЕР ЧЕРТЕЖА 图 号	D	d	C	ПРИМЕЧАНИЕ
1	弹簧 ПРУЖИНО	YA031D519 -01	145	30	227	P183007B000 G01 or G07
2	弹簧 ПРУЖИНО	YA031D519 -02	145	30	341	P183007B000 G02 or G08
3	弹簧 ПРУЖИНО	YA031D519 -03	172 ✓	32 ✓	441 ✓	P183007B000 G03 or G09
4	弹簧 ПРУЖИНО	YA031D519 -04	171	36	240	P183007B000 G04 or G10
5	弹簧 ПРУЖИНО	YA031D519 -05	171	36	356	P183007B000 G05 or G11
6	弹簧 ПРУЖИНО	YA031D519 -06	198	38	467	P183007B000 G06 or G12

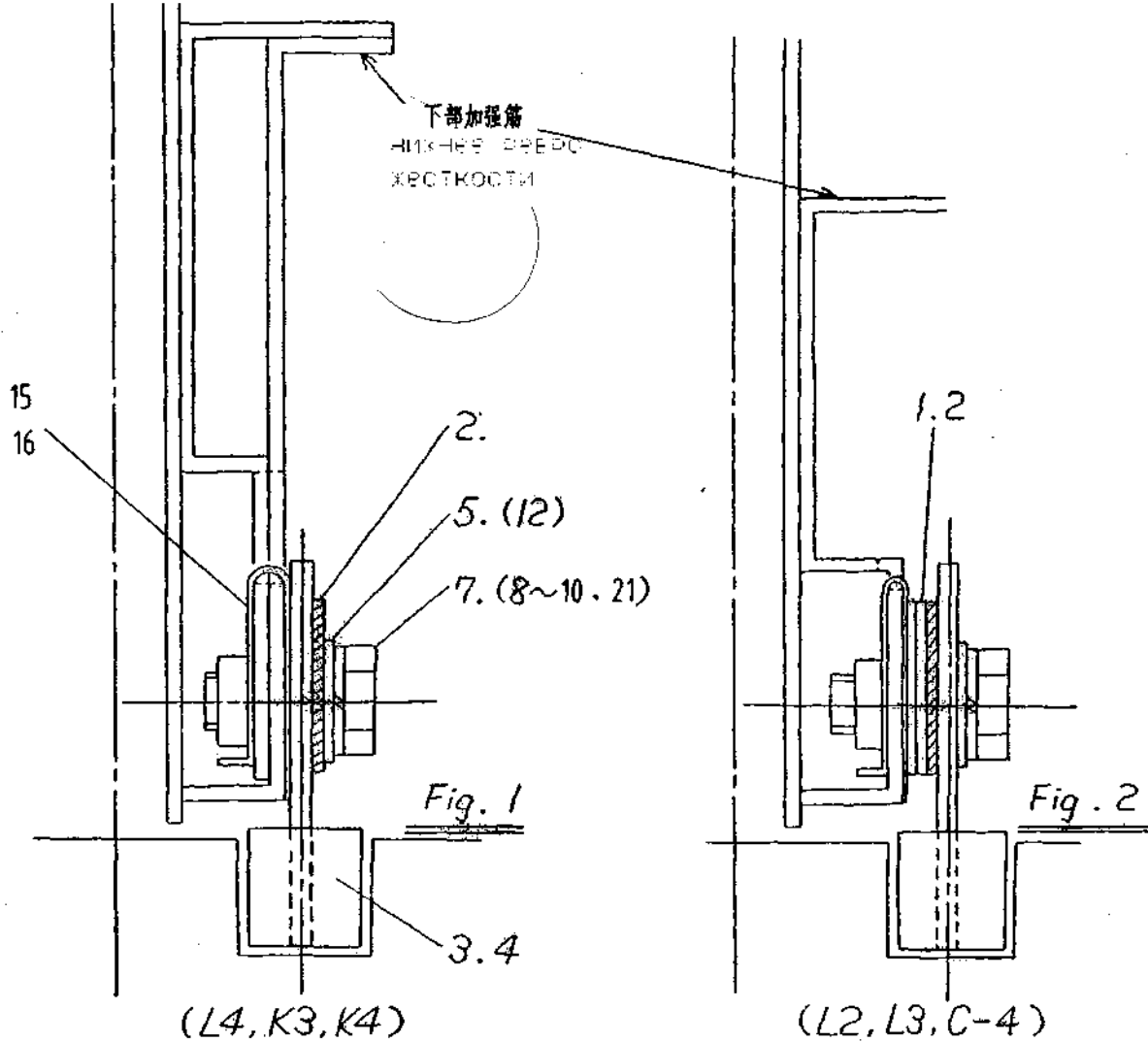
131  
161

Изготовление  
Лиг

铁门、层门滑块组件  
СУКРОЕ ДВЕРЕЙ КУБИНЫ И ДОНТА

组件图

Y436557 (HALL DOOR)  
B131001C106 (CAR DOOR)



(L4, K3, K4)

(L2, L3, C-4)

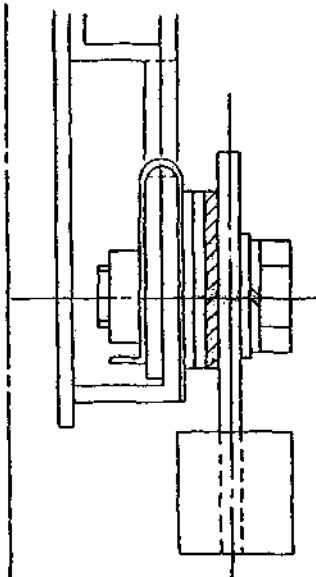


Fig. 3

Внимание  
1) Настоящий чертеж обозначает  
состояние болтов 4/36.  
2) Для L4/K3/K4, в случае, когда не  
требуется установка накладок,  
то необходимо возвести  
накладку над болтом (см. Fig. 1).  
3) Для L4/K3/K4, при установке  
накладок, и для L2, L3, C-4  
следует возвести накладку в  
сторону стороны от болта (см. Fig. 2)  
4) Детальное содержание см. также на  
чертежах дверных захватов В\*61002C204-001.

Дверь Мицубиси Лифт  
Сборочный чертеж Лифтовых Узлов

076340-306 -131-  
-161- 2/4

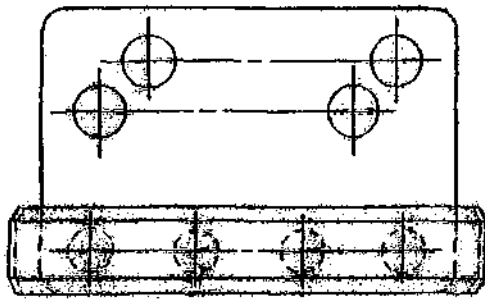
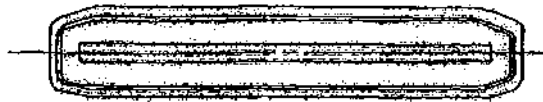
Контур  
131  
161

Контур  
131  
161

轿门、层门滑块组件  
СЛЮЖЕРЬ ДВЕРЕЙ КОБИНЫ И ШОХТЫ

Контур

Y436557 (HALL DOOR)  
B131001C106 (CAR DOOR)



部 件 名	ГОСТ	номер	количество	заместительный предмет	примечание
层门滑块	ГОСТ 13801-01	Y436557		✓	
1 调整垫片 (0.5mm)	ГОСТ 13801-01	B375443 -05	2	✓	FOR ALL TIME
2 调整垫片 (1mm)	ГОСТ 13801-01	B375443 -06	2	✓	FOR ALL TIME
3 滑块本体	ГОСТ 13801-01	Y436557 G01	1		норм GS02
4 滑块本体	ГОСТ 13801-01	Y436557 GS01	1	✓	норм GS02
5 垫片	ГОСТ 13801-01	X213D0006	2	✓	норм G03, G05, G07, GS02
6 滑块安装标签	ГОСТ 13801-01	YA070C053 -01	1		норм G05, G07, GS02
7 螺栓组件 (M6×16)	ГОСТ	X02BF-03	2	✓	норм G05, G07, GS02
8 螺栓组件 (M6×14)	ГОСТ	X02BF-02	2		норм G04
9 不锈钢盘头螺钉 (M6×14)	ГОСТ	X05BB-03	2		норм G03
10 弹簧垫圈	ГОСТ	X213A0006	2		норм G03
15 特殊螺母	ГОСТ	X04RX G06	1		норм G04
16 特殊螺母	ГОСТ	X04RX G08		✓	норм G05, GS02, G07, G07E
21 螺栓组件 (M6×12)	ГОСТ	X211JS006-12	2		норм G02

G番选择: ВЫБОР В СЕРИИ НОМЕРОВ G

G番	УСЛОВИЯ ВЫБОРА 选择条件
G01	ВХОДЬ 滑块本体
G02	В ОБЫЧНОЙ СРЕДЕ 普通环境用
G03	В АГРЕССИВНОЙ СРЕДЕ 易腐蚀环境用
G04	В ОБЫЧНОЙ СРЕДЕ 普通环境用
G05	В ОБЫЧНОЙ СРЕДЕ 普通环境用
G07	В ОБЫЧНОЙ СРЕДЕ 普通环境用
GS01	ВХОДЬ 滑块本体 (针对GS02) 针对GS02
GS02	В ОБЫЧНОЙ СРЕДЕ 普通环境用

