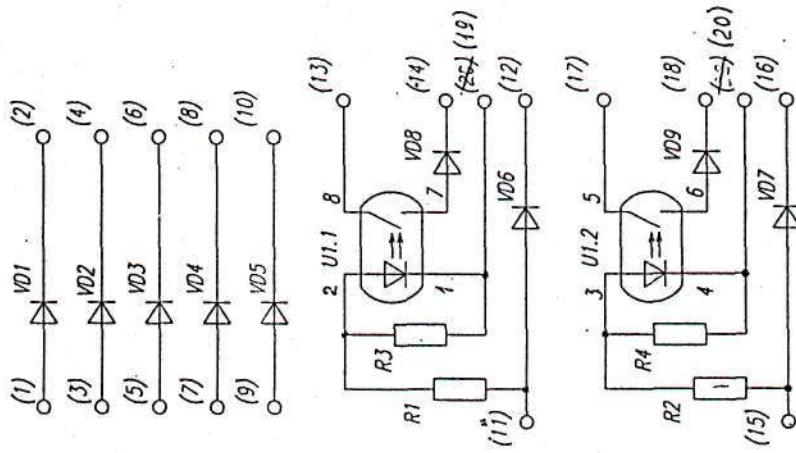


2210.10.07.000 33



Элемент	Поз. обозначение	Наименование	Кол	Примечание
		Резисторы ОЖО 467.104 ТУ		
	R1, R2	C2-23-0,5-2,2 кОм±10%	2	
	R3, R4	C2-23-0,125-330 Ом±10%	2	
	VD1-VD9	Диоды КД243Г АА0.336.800ТУ	9	
	U1	Микросхема КР293КП4Б АЛБК.341160.448ТУ панелька для микросхем SCS-8	1	5П14.2Б
			1	

2210.10.07.000 33		Лист	Масса	Масштаб
Плата развязывающих диодов		Подпись	Дата	
Схема электрическая принципиальная		Кузькин	21.02.09	
		Проверил	22.02	
		Т. номер	Стр. номер	
		И. номер	Листов	1
		Итого	Листов	1
		МПП "МОСЛИТМ"		