



ОАО "РОДОС"

**УСТРОЙСТВО  
УПРАВЛЕНИЯ ПАССАЖИРСКИМ ЛИФТОМ  
УПЛ-XX.МКМ ХХХ**

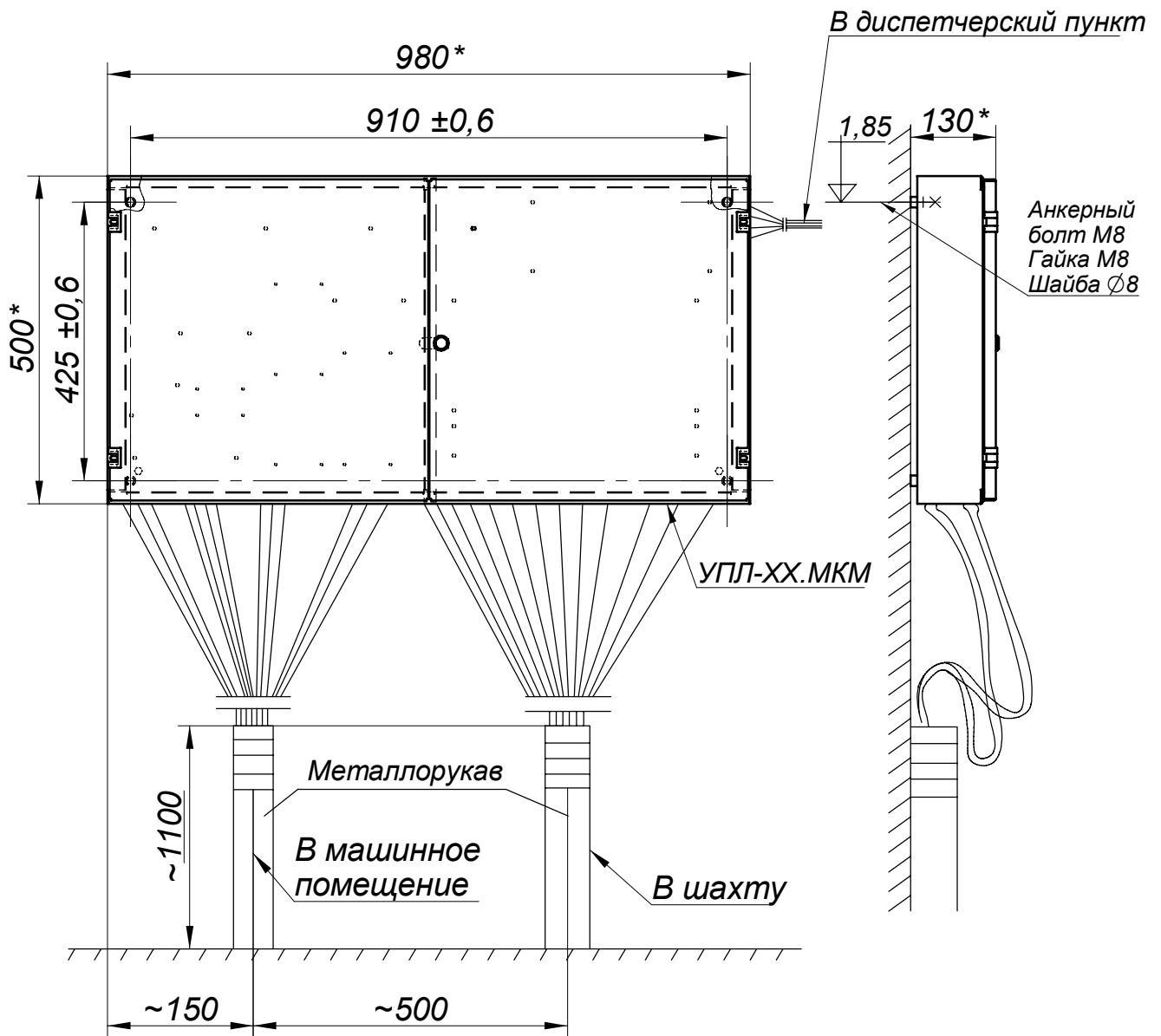
*Паспорт. Альбом схем.  
ДУАМ 1.405.010-01 ПС1*

Вышгород – 2003

## **Опись схем, входящих в альбом:**

1. ДУАМ 1.405.010 МЧ. Устройство управления пассажирским лифтом УПЛ-ХХ.МКМ ХХХ. Монтажный чертеж (1 лист формата А4).
2. ДУАМ 1.405.010-02 Э4. Устройство управления пассажирским лифтом УПЛ-ХХ.МКМ ХХХ. Схема электрическая соединений (1 лист формата А3).
3. ДУАМ 1.405.010-01 Э5. Устройство управления пассажирским лифтом УПЛ-ХХ.МКМ ХХХ. Схема электрическая подключения (1 лист формата А3).
4. ДУАМ 3.602.001-01 Э3+ПЭ3. Блок включения. Схема электрическая принципиальная. Перечень элементов (1 лист формата А4).
5. ДУАМ 3.623.000-02 Э3. Блок главного привода. Схема электрическая принципиальная (1 лист формата А3).
6. ДУАМ 3.623.000-02 ПЭ3. Блок главного привода. Перечень элементов (2 листа формата А4).
7. ДУАМ 5.372.007-02 СБ. Контроллер главного привода. Расположение элементов на печатной плате (1 лист формата А4).
8. ДУАМ 5.550.024-02 СБ. Модуль варисторной защиты. Расположение элементов на печатной плате (1 лист формата А4).
9. ДУАМ 3.623.001-02 Э3. Блок привода дверей. Схема электрическая принципиальная (1 лист формата А3).
10. ДУАМ 3.623.001-02 ПЭ3. Блок привода дверей. Перечень элементов (1 лист формата А4).
11. ДУАМ 5.372.008-03 СБ. Контроллер привода двери. Расположение элементов на печатной плате (1 лист формата А4).
12. ДУАМ 3.558.020 Э3. Блок управления. Схема электрическая принципиальная (1 лист формата А3).
13. ДУАМ 5.508.068-01 Э3. Модуль электропитания. Схема электрическая принципиальная (1 лист формата А4).
14. ДУАМ 5.508.068 ПЭ3. Модуль электропитания. Перечень элементов (1 лист формата А4).
15. ДУАМ 5.550.006-01 СБ. Выпрямитель. Расположение элементов на печатной плате (1 лист формата А4).
16. ДУАМ 5.375.045-01 Э3+ПЭ3. Модуль телефонной связи. Схема электрическая принципиальная. Перечень элементов (1 лист формата А4).
17. ДУАМ 5.434.000-01 СБ. Телефонный узел. Расположение элементов на печатной плате (1 лист формата А4).

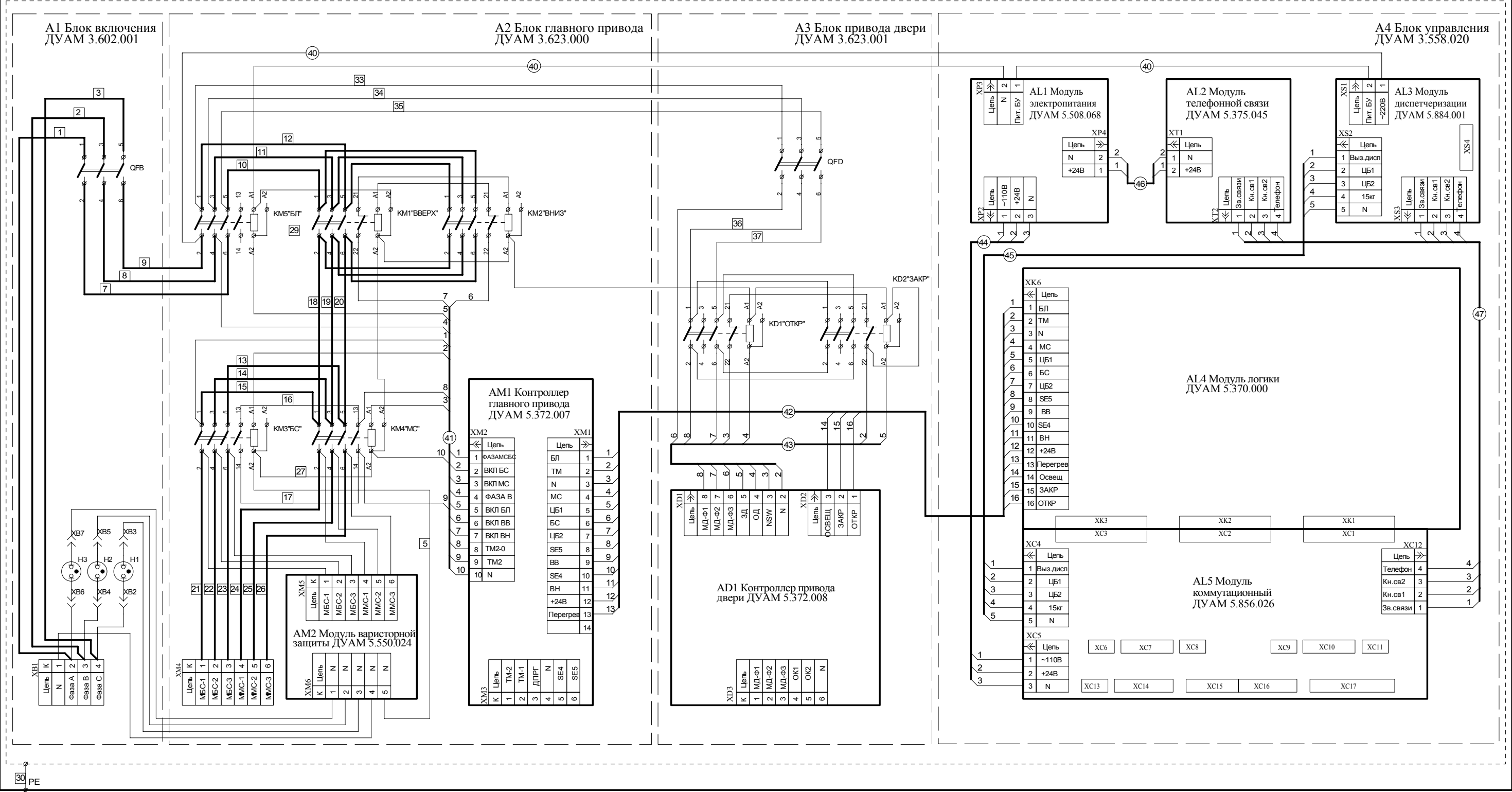
18. ДУАМ 5.884.001 ЭЗ. Модуль диспетчеризации. Схема электрическая принципиальная (1 лист формата А4).
19. ДУАМ 5.884.001 ПЭЗ. Модуль диспетчеризации. Перечень элементов (1 лист формата А4).
20. ДУАМ 5.884.001 СБ. Модуль диспетчеризации. Расположение элементов на печатной плате (1 лист формата А4).
21. ДУАМ 5.370.000-02 ЭЗ. Модуль логики. Схема электрическая принципиальная (1 лист формата А3).
22. ДУАМ 5.370.000-02 ПЭЗ. Модуль логики. Перечень элементов (6 листов формата А4).
23. ДУАМ 5.370.001-02 СБ. Контроллер лифта. Расположение элементов на печатной плате (1 лист формата А3).
24. ДУАМ 5.856.026 ЭЗ. Модуль коммутационный. Схема электрическая принципиальная (1 лист формата А3).
25. ДУАМ 5.856.026 ПЭЗ. Модуль коммутационный. Перечень элементов (1 лист формата А4).
26. ДУАМ 5.856.026 СБ. Модуль коммутационный. Расположение элементов на печатной плате (1 лист формата А3).



1. \*Размеры для справок
2. Заделка и крепление анкерных болтов - любым способом
3. Крепление рукава - по усмотрению монтажника
4. При заделке анкерных болтов обеспечить длину выступающей части болтов не менее 22мм.

<h2>ДУАМ 1.405.010 МЧ</h2>				
Устройство управления пассажирским лифтом <b>УПЛ-XX.МКМ</b> Монтажный чертёж				
Изм.	Лист	№ докум.	Подп.	Дата
		Семухин	<i>Семухин</i>	09.09.2004
		Корниенко	<i>Корниенко</i>	09.09.2004
Н. контр.	Палий	<i>Палий</i>		09.09.2004
Утв.	Рябко	<i>Рябко</i>		09.09.2004
			Лит.	Масса
			Масштаб	1:10
			Лист	Листов 1
<b>ОАО "РОДОС"</b>				

Устройство управления пассажирским лифтом УПЛ-XX.МКМ XXX



№	Наименование	Обозначение	Марка провода	Длина, мм
1...3	Переключатель	ДУАМ 6.640.221	ПВ-3х4 ПВ-3х1	480 150
4	Переключатель	ДУАМ 6.640.222	ПВ-3х1	400
5	Переключатель	ДУАМ 6.640.223	ПВ-3х1	200
6	Переключатель	ДУАМ 6.640.223-01	ПВ-3х1	400
7	Переключатель	ДУАМ 6.640.224	ПВ-3х4	245
8	Переключатель	ДУАМ 6.640.224-01	ПВ-3х4	205
9	Переключатель	ДУАМ 6.640.224-02	ПВ-3х4	165
10	Переключатель	ДУАМ 6.640.224-03	ПВ-3х4	105
11	Переключатель	ДУАМ 6.640.224-04	ПВ-3х4	140
12	Переключатель	ДУАМ 6.640.224-05	ПВ-3х4	175
13	Переключатель	ДУАМ 6.640.224-06	ПВ-3х4	185

№	Наименование	Обозначение	Марка провода	Длина, мм
14	Переключатель	ДУАМ 6.640.224-07	ПВ-3х4	135
15	Переключатель	ДУАМ 6.640.224-08	ПВ-3х4	145
16,17	Переключатель	ДУАМ 6.640.225	ПВ-3х1	140
18...20	Переключатель	ДУАМ 6.640.224-09	ПВ-3х4	120
21...26	Переключатель	ДУАМ 6.640.226	ПВ-3х4 ПВ-3х1	140 80
27	Переключатель	ДУАМ 6.640.225-01	ПВ-3х1	140
28	Переключатель	ДУАМ 6.640.225-02	ПВ-3х1	300
29	Переключатель	ДУАМ 6.640.225-03	ПВ-3х1	170
30	Переключатель	ДУАМ 6.640.227	ПВ-3х1	200
31,32	Набор переключателей	LAD-9R1V		
33...35	Переключатель	ДУАМ 6.640.225-04	ПВ-3х1	430

№	Наименование	Обозначение	Марка провода	Длина, мм
36,37	Переключатель	ДУАМ 6.640.225-05	ПВ-3х1	90
38,39	Набор переключателей	LAD-9R1V		
40	Жгут MSP	ДУАМ 6.640.213	ПВ-3х1	
41	Жгут M	ДУАМ 6.640.214	ПВ-3х1	
42	Жгут MDK	ДУАМ 6.640.215	RC-16	380
43	Жгут D	ДУАМ 6.640.216	ПВ-3х1	
44	Жгут PC	ДУАМ 6.640.217	ПВ-3х1	400
45	Жгут SC	ДУАМ 6.640.218	RC-5	550
46	Жгут PT	ДУАМ 6.640.219	RC-2	30
47	Жгут TSC	ДУАМ 6.640.220	RC-4	500

Примечания:  
 1. Зануление (заземление) изделия выполнено по системе типа TN-S в соответствии с ДНАОП 0.00-1.32-01.  
 2. Переключатель №30 обеспечивает соединение крышки и основания изделия с нулевым защитным РЕ проводником.

<b>ДУАМ 1.405.010-02 Э4</b>			
Устройство управления пассажирским лифтом УПЛ-XX.МКМ XXX Схема электрическая соединений			
Изм.	Лист	№ докум.	Подп.
Разраб.	Семущкин	02.03	02.03
Провер.	Корниенко	02.03	
Т. контр.			
Н. контр.	Палий	02.03	
Утв.	Рябко	02.03	
Лист		Листов 1	
ОАО "РОДОС"			



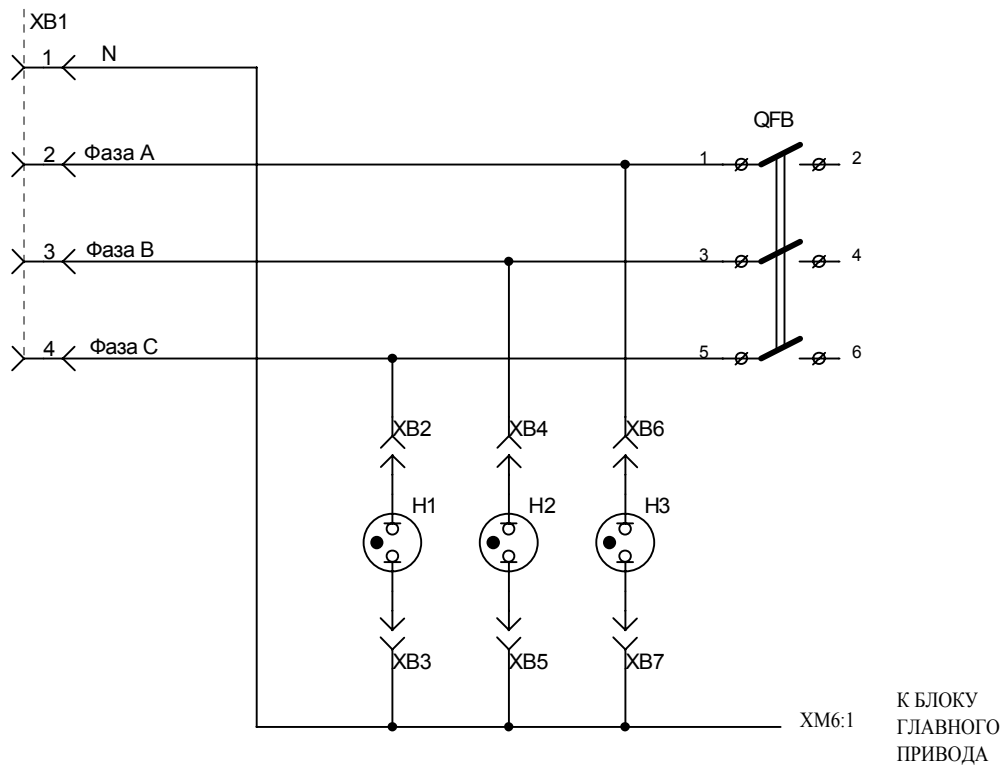
Перв. примен.

ДУАМ 3.602.001

ДУАМ 3.602.001-01 ЭЗ

Справ. №

Пролифт-К



Поз. обозначение	Наименование	Кол.	Примечание
------------------	--------------	------	------------

Н1..Н3	Индикатор неоновый NI-6	3	
QFB	Автоматический выключатель GV2-ME20	1	
XB1:1...	Проходная клемма наборная WAGO 284-101		
...XB1:4		4	
XB2...	Клемма ножевая RF-F 405P		
...XB7		6	

ДУАМ 3.602.001-01 ЭЗ

Подп. и дата

Инв. № подл.

Изм.	Лист	№ докум.	Подп.	Дата
Разраб.		Семускин	<i>Семускин</i>	02.03
Провер.		Корниенко	<i>Корниенко</i>	02.03
Т. контр.				
Н. контр.		Палий	<i>Палий</i>	02.03
УТВ.		Рябко	<i>Рябко</i>	02.03

Блок включения  
 Схема электрическая  
 принципиальная

Лит.

Масса

Масштаб

О<sub>1</sub>

Лист

Листов 1

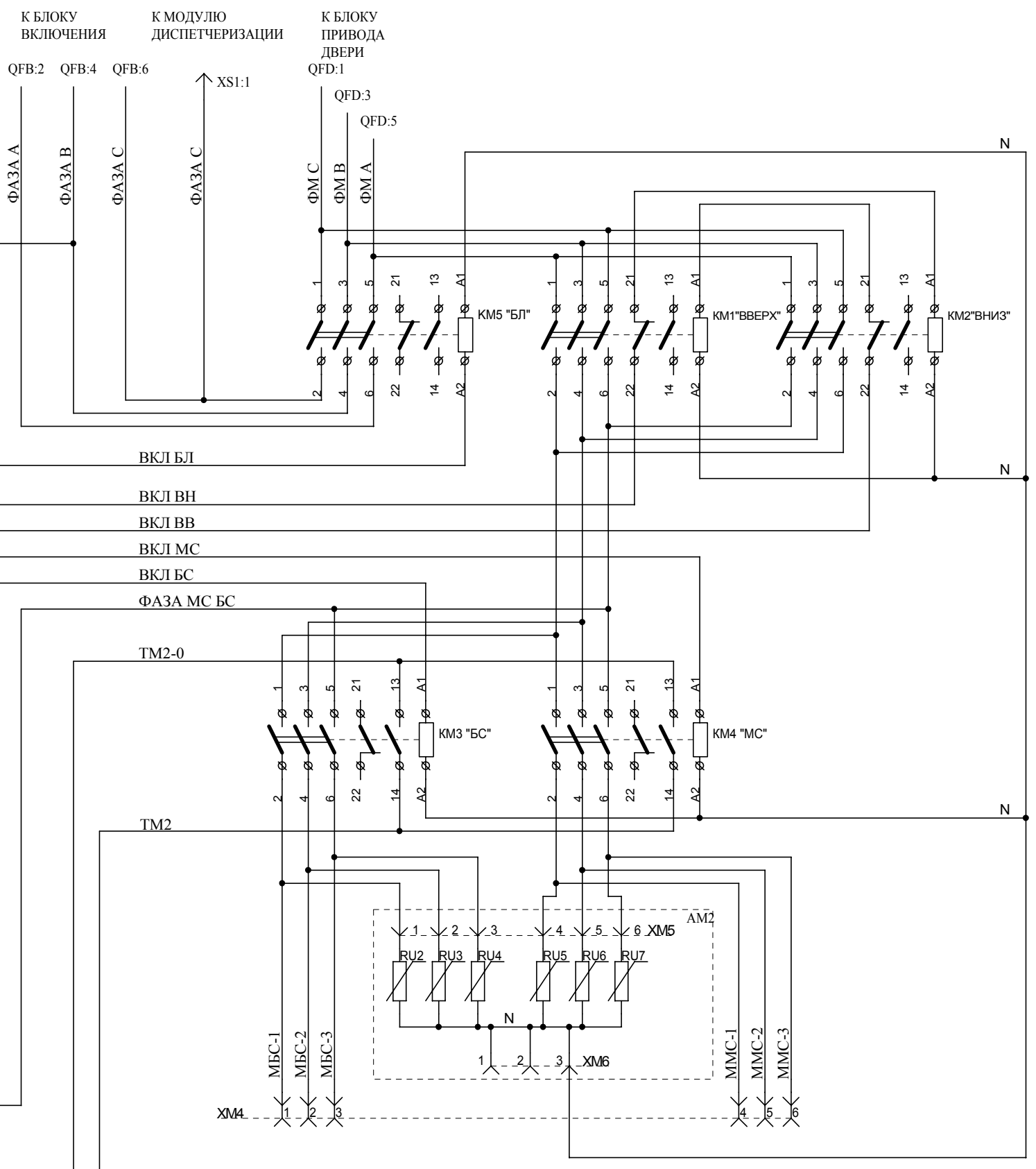
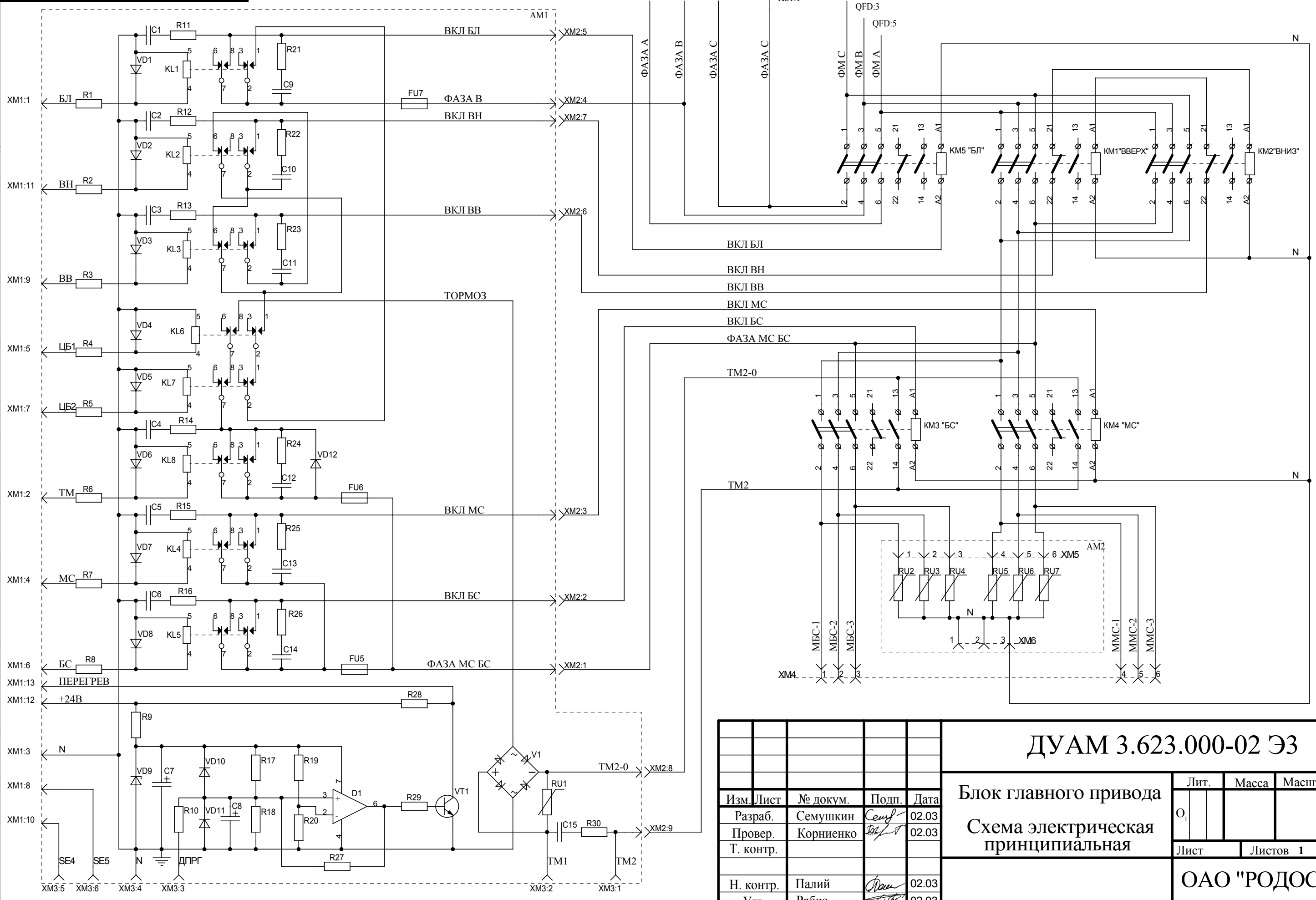
ОАО "РОДОС"

Копировал

Формат А4

Инв. № подл. Подп. и дата  
 Взам. инв. № Инв. № дубл. Подп. и дата  
 Справ. № Пролифт-К  
 Перв. примен. ДУАМ 3.623.000

ДУАМ 3.623.000-02 ЭЗ







Изм.	Лист	№ докум.	Подп.	Дата
Разраб.	Семускин	Семускин		02.03
Провер.	Корниенко	Корниенко		02.03
Т. контр.				
Н. контр.	Палий	Палий		02.03
Утв.	Рябко	Рябко		02.03

<b>ДУАМ 3.623.000-02 ЭЗ</b>		
<b>Блок главного привода</b>		
<b>Схема электрическая принципиальная</b>		
Лит.	Масса	Масштаб
O <sub>1</sub>		
Лист	Листов 1	
<b>ОАО "РОДОС"</b>		



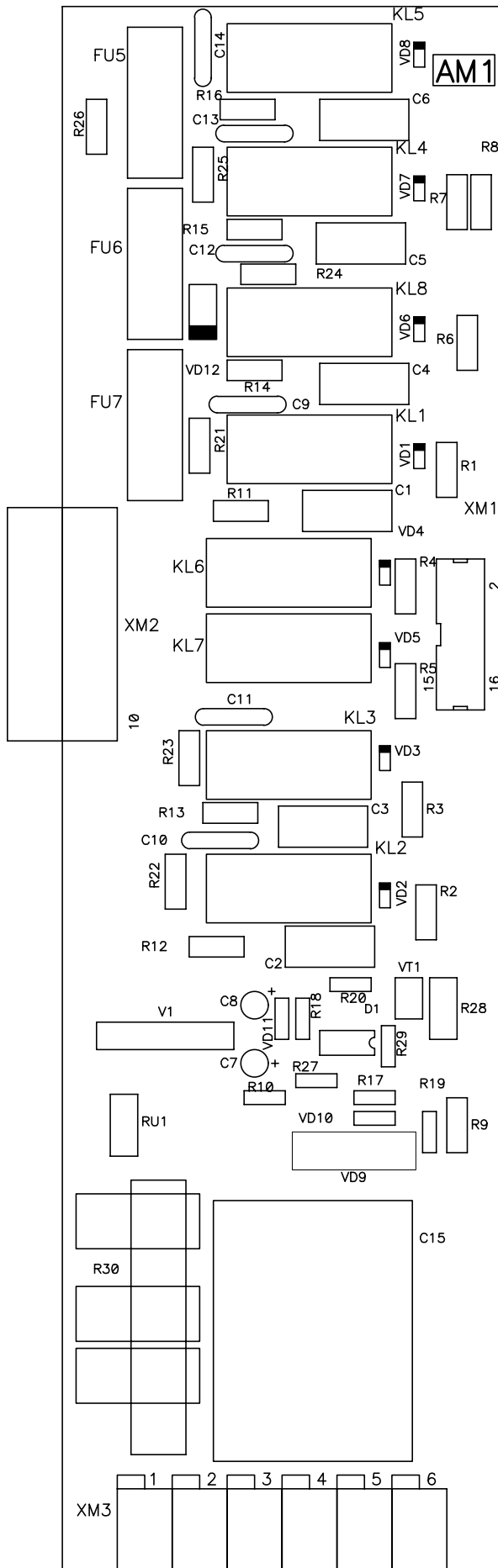
Поз. обозн.	Наименование	Кол.	Примечание
КМ1...	Контактор LC1-D18M7		
...КМ5		5	
ХМ4:1...	Проходная клемма наборная WAGO 284-101		
...ХМ4:6		6	
АМ1	<u>Контроллер главного привода ДУАМ 5.372.007</u>	1	
Конденсаторы			
С1...С6	К73-17-630В-0,33мкФ ОЖ0.462.119 ТУ	6	
С7,С8	К50-35-50В-100мкФ ОЖ0.464.214 ТУ	2	
С9...С14	К73-17-630В-0,01мкФ ОЖ0.462.119 ТУ	6	
С15	МБГО-2а-630В-4,0мкФ ±10% ОЖ0.462.124ТУ	1	
Д1	Микросхема КР140УД 608 БК0.348.095-03 ТУ	1	
FU5..FU7	Вставка плавкая ВП2-1-1А АГ0.481.303 ТУ	3	
KL1..KL8	Реле FTR-F1CA012V	8	
Резисторы ОЖ0.467.104 ТУ			
R1..R8	С2-23-0,5-220 Ом ±10%	8	
R9..R16	С2-23-0,5-330 Ом ±10%	8	
R17	С2-23-0,5-2 кОм ±10%	1	

ДУАМ 3.623.000-02 ПЭЗ

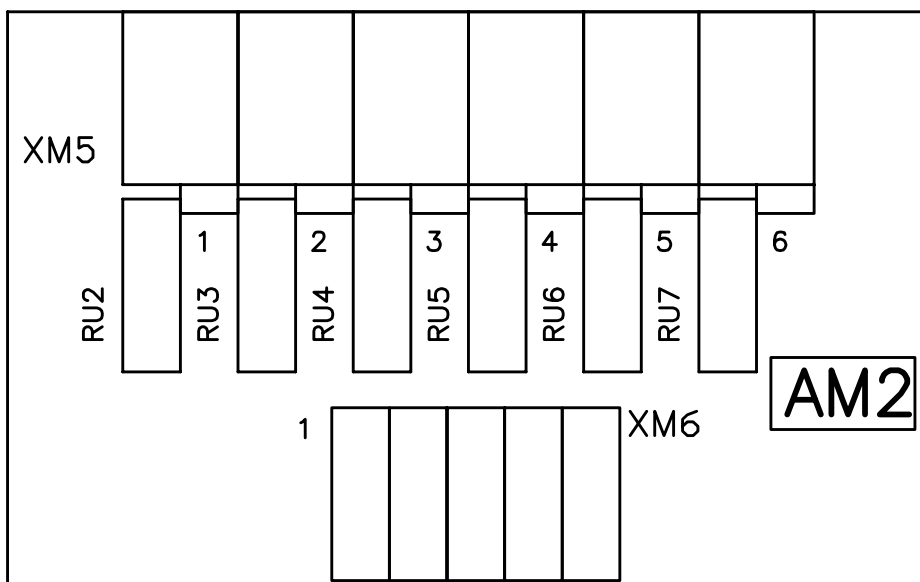
Изм.	Лист	№ докум.	Подпись	Дата				
Разраб.		Семушкин		02.03	Блок главного привода	Лит.	Лист	Листов
Провер.		Корниенко		02.03			1	2
Н. Контр.		Палий		02.03	Перечень элементов	ОАО "РОДОС"		
Утверд.		Рябко		02.03				

Поз. обозн.	Наименование	Кол.	Примечание
R18	C2-23-0,25-10 кОм ±10%	1	
R19,R20	C2-23-0,25-1 кОм ±10%	2	
R21..R26	C2-23-0,5-1 кОм ±10%	6	
R27	C2-23-0,25-1 МОм ±10%	1	
R28	C2-23-0,5-2 кОм ±10%	1	
R29	C2-23-0,25-10 кОм ±10%	1	
R30	Резистор SQP-10 Вт-330 Ом ±10%	1	
RU1	Варистор дисковый VCR-20D681K	1	
V1	Мост выпрямительный KBU6M	1	
VD1..VD8	Диод 1N4007	8	
VD9	Стабилитрон KC512A AA0.336.002 ТУ	1	
VD10,VD11	Диод 1N4148	2	
VD12	Диод 1N5408	1	
VT1	Транзистор КТ972А АА0.336.452 ТУ	1	
XM1	Вилка SCM-14	1	
XM2	Вилка PWL-10	1	
XM3:1...	Клемная колодка наборная WAGO 236-601		
...XM3:6		6	
AM2	<u>Модуль варисторной защиты ДУАМ 5.550.024-01</u>	1	
RU2..RU	Варистор дисковый VCR-14D431K	6	
XM5:1...	Клемная колодка наборная WAGO 236-601		
...XM5:6		6	
XM6:1...	Клемная колодка наборная WAGO 236-401		
...XM6:3		3	
			Лист
			2
Изм.	Лист	№ докум.	Подпись
			Дата

ДУАМ 3.623.000-02 ПЭЗ



**ДУАМ 5.372.007-02 СБ**  
**Контроллер главного привода**  
**Расположение элементов**

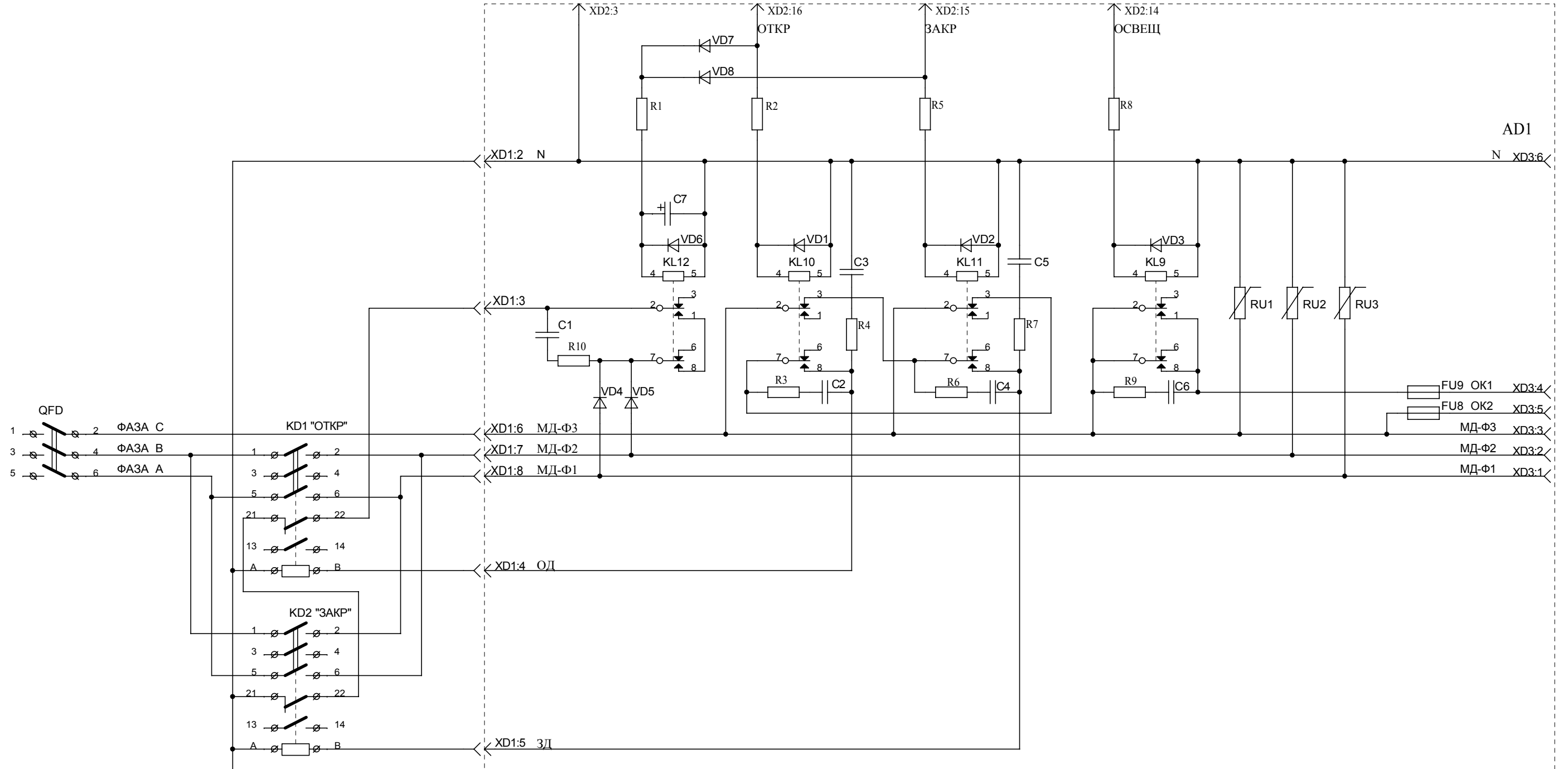


**ДУАМ 5.550.024-02 СБ**  
**Модуль варисторной защиты**  
**Расположение элементов**

ДУАМ 3.623.001-02 Э3

Перв. примен.  
ДУАМ 3.623.001

Справ. №  
Пролифт-К



Подп. и дата

Инв. № дубл.

Взам. инв. №

Подп. и дата

Инв. № подл.





ХМ6:2  
К БЛОКУ  
ГЛАВНОГО  
ПРИВОДА

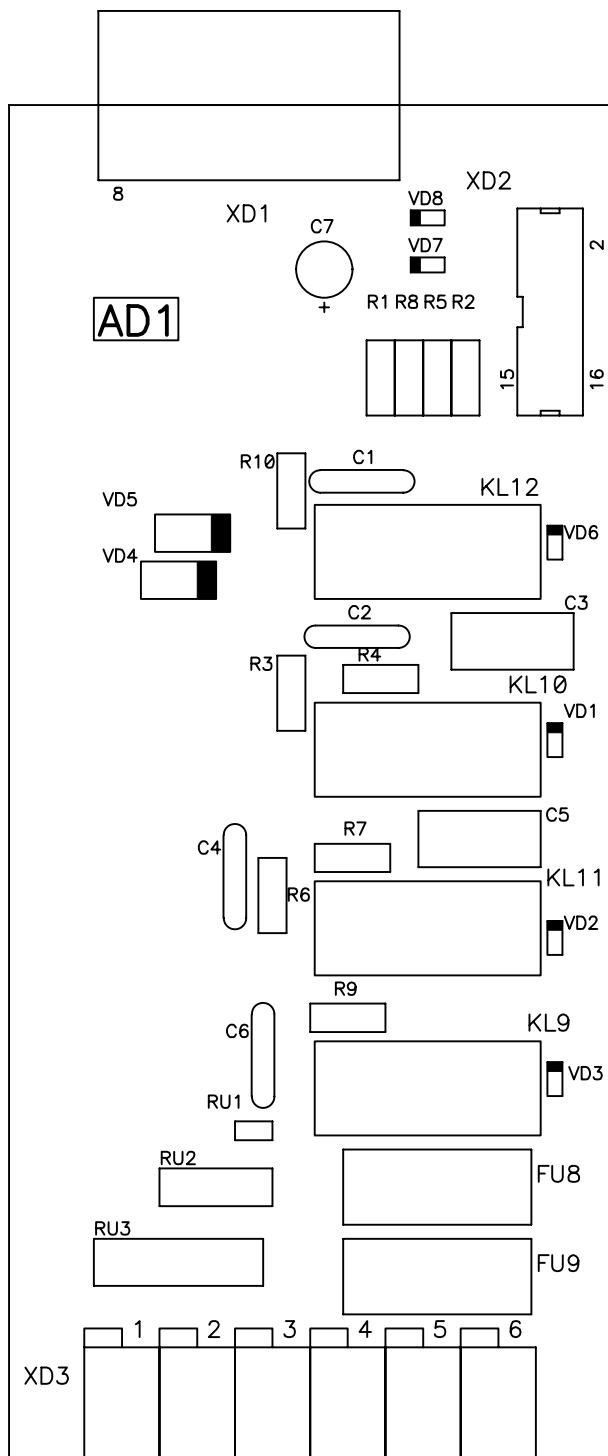
Изм.	Лист	№ докум.	Подп.	Дата
Разраб.		Семушкин	<i>Сем</i>	02.03
Провер.		Корниенко	<i>Кор</i>	02.03
Т. контр.				
Н. контр.		Палий	<i>Пал</i>	02.03
Утв.		Рябко	<i>Ряб</i>	02.03

ДУАМ 3.623.001-02 Э3					
Блок привода дверей Схема электрическая принципиальная			Лит.	Масса	Масштаб
			О <sub>1</sub>		
			Лист	Листов 1	
			ОАО "РОДОС"		

Поз. обозн.	Наименование	Кол.	Примечание
KD1,KD2	Контактор LC1-D09M7	2	
QFD	Автоматический выключатель GV2-ME06	1	
AD1	<u>Контроллер привода двери ДУАМ 5.372.008</u>	1	
C1,C2	Конденсатор K73-17-630B-0,01 мкФ ОЖ0.461.104 ТУ	2	
C3	Конденсатор K73-17-630B-0,33 мкФ ОЖ0.461.104 ТУ	1	
C4	Конденсатор K73-17-630B-0,01 мкФ ОЖ0.461.104 ТУ	1	
C5	Конденсатор K73-17-630B-0,33 мкФ ОЖ0.461.104 ТУ	1	
C6	Конденсатор K73-17-630B-0,01 мкФ ОЖ0.461.104 ТУ	1	
C7	Конденсатор K50-35-50B-470мкФ ОЖ0.464.214 ТУ	1	
FU8,FU9	Вставка плавкая ВП2-1-1А АГ0.481.303 ТУ	2	
KL9..KL12	Реле FTR-F1CA012V	4	
R1,R2	Резистор C2-23-0,5-220 Ом ОЖ0.467.104 ТУ	2	
R3	Резистор C2-23-0,5-1 кОм ОЖ0.467.104 ТУ	1	
R4	Резистор C2-23-0,5-330 Ом ОЖ0.467.104 ТУ	1	
R5	Резистор C2-23-0,5-220 Ом ОЖ0.467.104 ТУ	1	
R6	Резистор C2-23-0,5-1 кОм ОЖ0.467.104 ТУ	1	
R7	Резистор C2-23-0,5-330 Ом ОЖ0.467.104 ТУ	1	
R8	Резистор C2-23-0,5-220 Ом ОЖ0.467.104 ТУ	1	
R9,R10	Резистор C2-23-0,5-1 кОм ОЖ0.467.104 ТУ	2	
RU1..RU3	Варистор дисковый VCR-14D431K	3	
VD1..VD3	Диод 1N4007	3	
VD4,VD5	Диод 1N5408	2	
VD6..VD8	Диод 1N4007	3	
XD1	Вилка MPW-8	1	
XD2	Вилка SCM-16	1	
XD3:1...	Клемная колодка наборная WAGO 236-601		
...XD3:6		6	

ДУАМ 3.623.001-02 ПЭЗ

Изм.	Лист	№ докум.	Подпись	Дата				
Разраб.		Семушкин		02.03	Блок привода дверей	Лит.	Лист	Листов
Провер.		Корниенко		02.03			1	1
Н. Контр.		Палий		02.03	Перечень элементов	ОАО "РОДОС"		
Утверд.		Рябко		02.03				

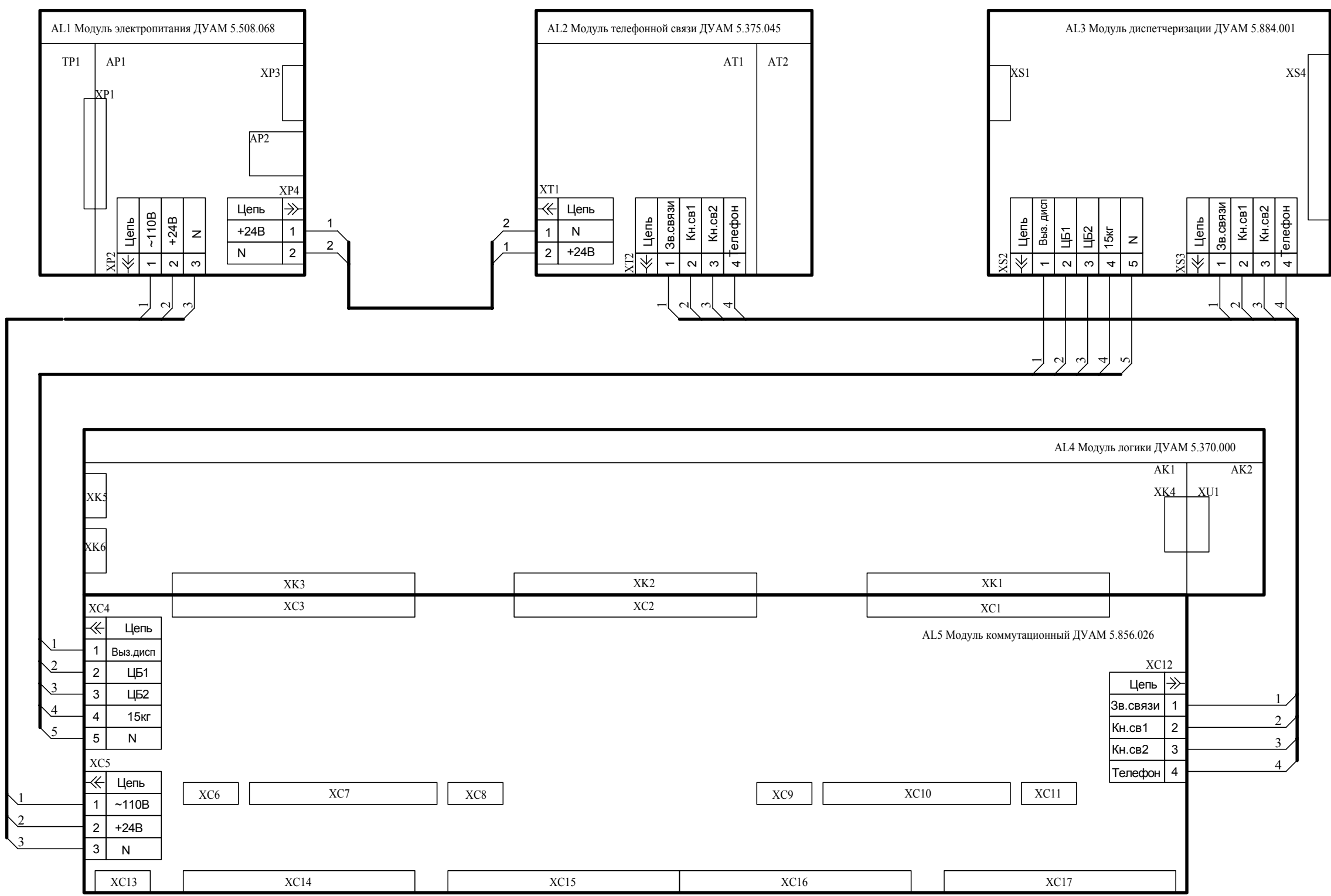


**ДУАМ 5.372.008-03 СБ**  
**Контроллер привода двери**  
**Расположение элементов**

Справ. № Пролифт-К

ДУАМ 3.558.020 ЭЗ

Перв. примен. ДУАМ 3.558.020



Изм.	Лист	№ докум.	Подп.	Дата
Разраб.		Семушкин	<i>Сем</i>	02.03
Провер.		Корниенко	<i>Кор</i>	02.03
Т. контр.				
Н. контр.		Палий	<i>Пал</i>	02.03
Утв.		Рябко	<i>Ряб</i>	02.03

**ДУАМ 3.558.020 ЭЗ**

**Блок управления**  
**Схема электрическая**  
**принципиальная**

Лит.	Масса	Масштаб
O <sub>1</sub>		
Лист	Листов 1	

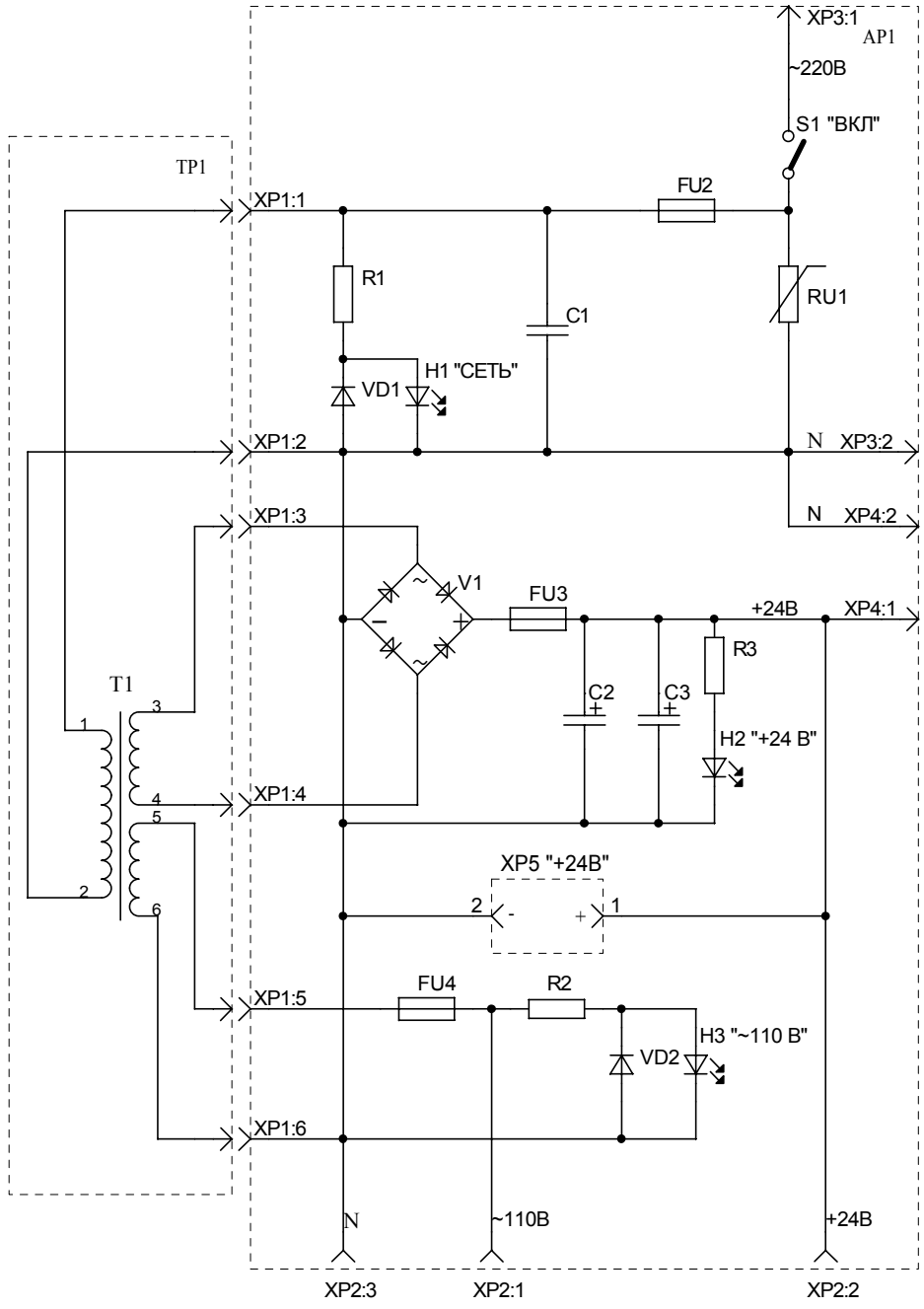
**ОАО "РОДОС"**



Справ. № Пролифт-К ДУАМ 5.508.068

Перв. примен. ДУАМ 5.508.068

ДУАМ 5.508.068-01 ЭЗ



Изм.	Лист	№ докум.	Подп.	Дата
Разраб.		Семушкин	<i>Семушкин</i>	02.03
Провер.		Корниенко	<i>Корниенко</i>	02.03
Т. контр.				
Н. контр.		Палий	<i>Палий</i>	02.03
Утв.		Рябко	<i>Рябко</i>	02.03

**ДУАМ 5.508.068-01 ЭЗ**

**Модуль электропитания**  
**Схема электрическая принципиальная**

Лит.	Масса	Масштаб
O <sub>1</sub>		
Лист	Листов 1	
<b>ОАО "РОДОС"</b>		

Поз. обозн.	Наименование	Кол.	Примечание
AP1	Выпрямитель ДУАМ 5.500.006	1	
C1	Конденсатор К73-17-630В-0,01 мкФ ОЖ0.461.104 ТУ	1	
C2,C3	Конденсатор К50-35-50В-3300мкФ ОЖ0.464.214 ТУ	2	
FU2, FU3	Вставка плавкая ВП2-1-3А АГ0.481.303 ТУ	2	
FU4	Вставка плавкая ВП2-1-1А АГ0.481.303 ТУ	1	
R1	Резистор С2-23-1-51 кОм ОЖ0.467.104 ТУ	1	
R2	Резистор С2-23-1-20 кОм ОЖ0.467.104 ТУ	1	
R3	Резистор С2-23-0,5-2,0 кОм ОЖ0.467.104 ТУ	1	
RU1	Варистор дисковый VCR-14D431K	1	
V1	Мост выпрямительный КВУ6М	1	
VD1,VD2	Диод 1N4148	2	
XP1	Вилка MPW-6	1	
XP2	Вилка PWL-3	1	
XP3	Вилка PWL-2	1	
XP4	Вилка WH-2	1	
AP2	Пульт включения ДУАМ 5.437.071	1	
H1..H3	Индикатор единичный АЛ307БМ АА0.336.076 ТУ	3	
S1	Переключатель МТС-1	1	
XP5	Розетка двухполюсная РД1-1 гА0.364.010ТУ	1	
TP1	Трансформатор ДУАМ 5.570.033	1	

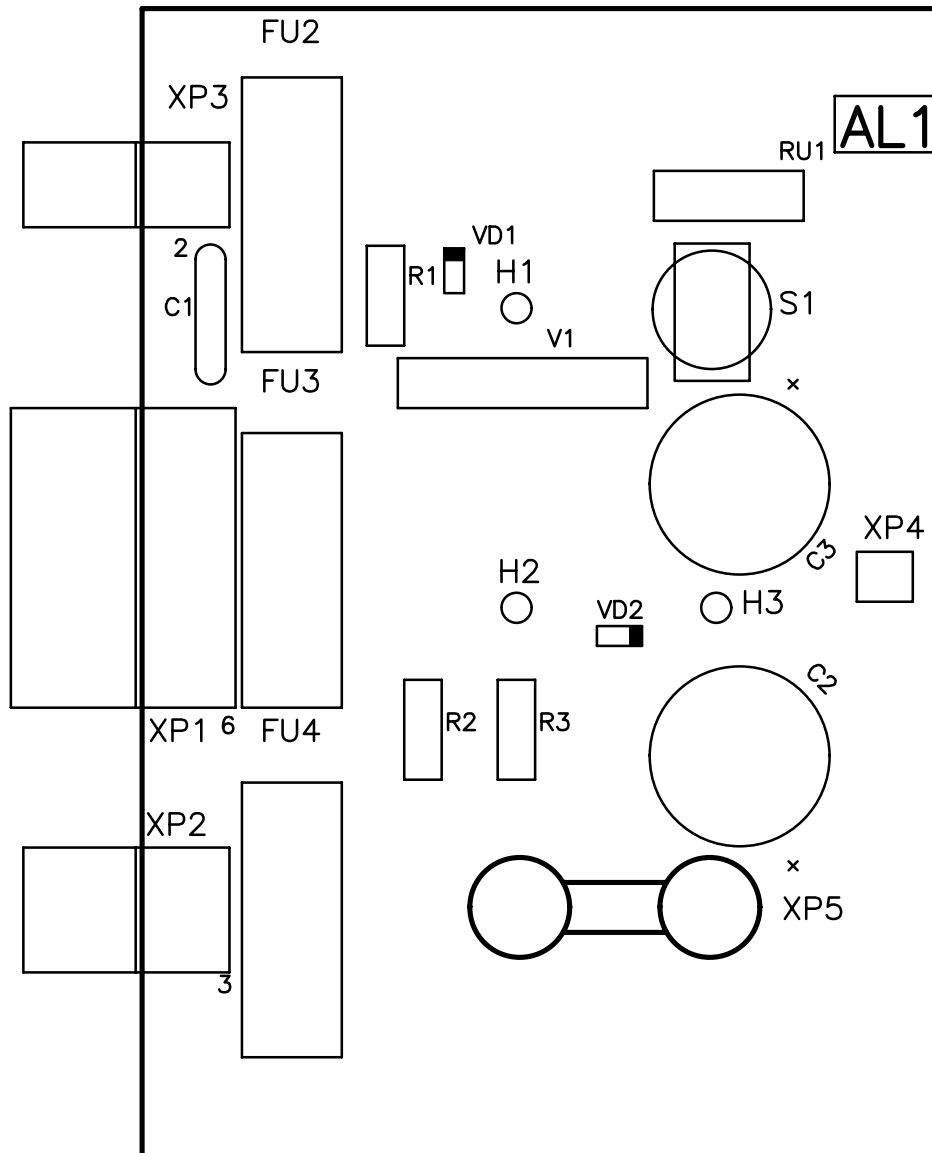
ДУАМ 5.508.068 ПЭЗ

Изм.	Лист	№ докум.	Подпись	Дата
Разраб.		Семущин		02.03
Провер.		Корниенко		02.03
Н. Контр.		Палий		02.03
Утверд.		Рябко		02.03

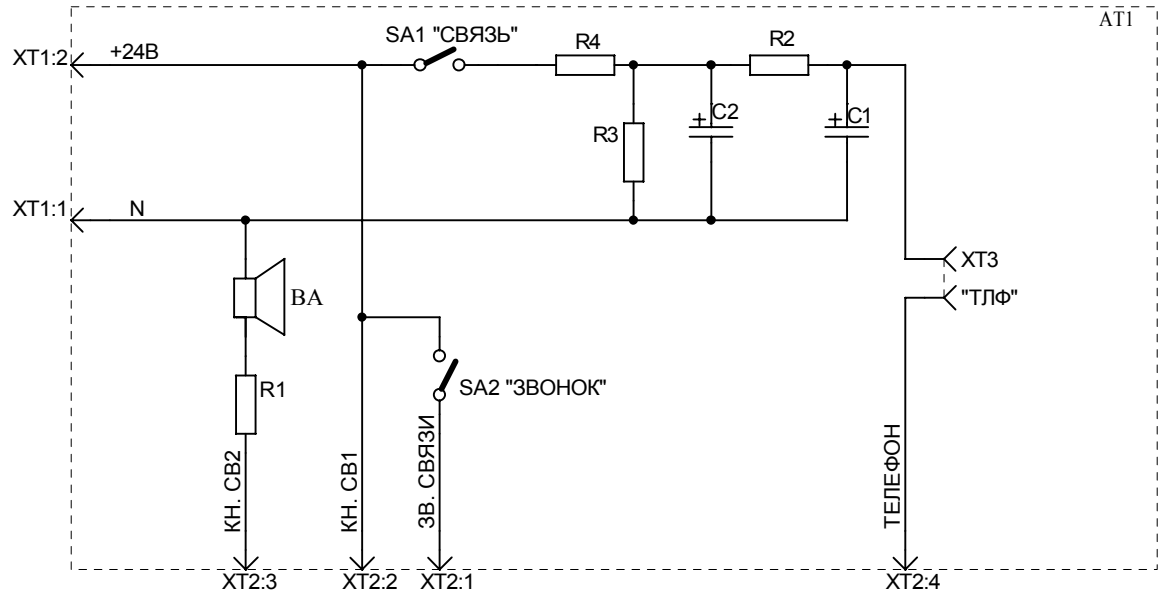
Модуль  
электропитания  
Перечень элементов

Лит.	Лист	Листов
	1	1

ОАО "РОДОС"



**ДУАМ 5.550.006-01 СБ**  
**Выпрямитель**  
**Расположение элементов**



Поз. обозначение	Наименование	Кол.	Примечание
AT1	<u>Телефонный узел ДУАМ 5.434.000</u>		
BA	Звонок KBS-30DB-1A-20	1	
C1	Конденсатор K50-35-50В-100мкФ ОЖ0.464.214 ТУ	1	
C2	Конденсатор K50-35-50В-47мкФ ОЖ0.464.214 ТУ	1	
R1	Резистор С2-23-0,5-330Ом ОЖ0.467.104 ТУ	1	
R2	Резистор С2-23-0,5-1кОм ОЖ0.467.104 ТУ	1	
R3	Резистор С2-23-0,5-3,3кОм ОЖ0.467.104 ТУ	1	
R4	Резистор С2-23-0,5-330Ом ОЖ0.467.104 ТУ	1	
SA1	Переключатель П2Т-1-1 ОЮ0.360.028ТУ	1	
SA2	Кнопка малогабаритная КМ1-1 ОЮ0.360.011ТУ	1	
XT1	Вилка WH-2	1	
XT2	Вилка WH-4	1	
XT3	Розетка двухполюсная РД1-1 гА0.364.010ТУ	1	

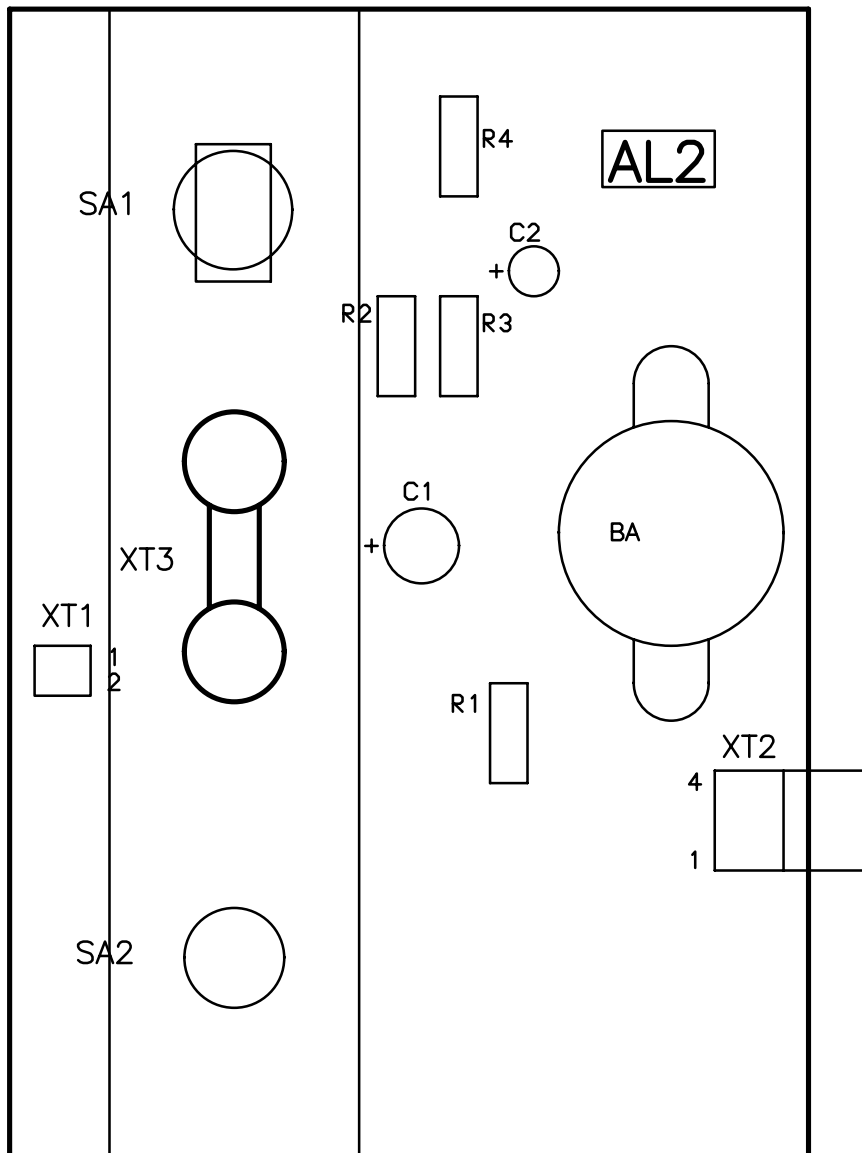
ДУАМ 5.375.045-01 ЭЗ

Модуль телефонной связи  
 Схема электрическая принципиальная

Лит.	Масса	Масштаб
O <sub>1</sub>		
Лист 1	Листов 1	

Изм.	Лист	№ докум.	Подп.	Дата
Разраб.		Семускин	<i>Семускин</i>	02.03
Провер.		Корниенко	<i>Корниенко</i>	02.03
Т. контр.				
Н. контр.		Палий	<i>Палий</i>	02.03
Утв.		Рябко	<i>Рябко</i>	02.03

ОАО "РОДОС"



**ДУАМ 5.434.000-01 СБ**  
**Телефонный узел**  
**Расположение элементов**

Перв. примен.

Справ. №

Подп. и дата

Инв. № дубл.

Взам. инв. №

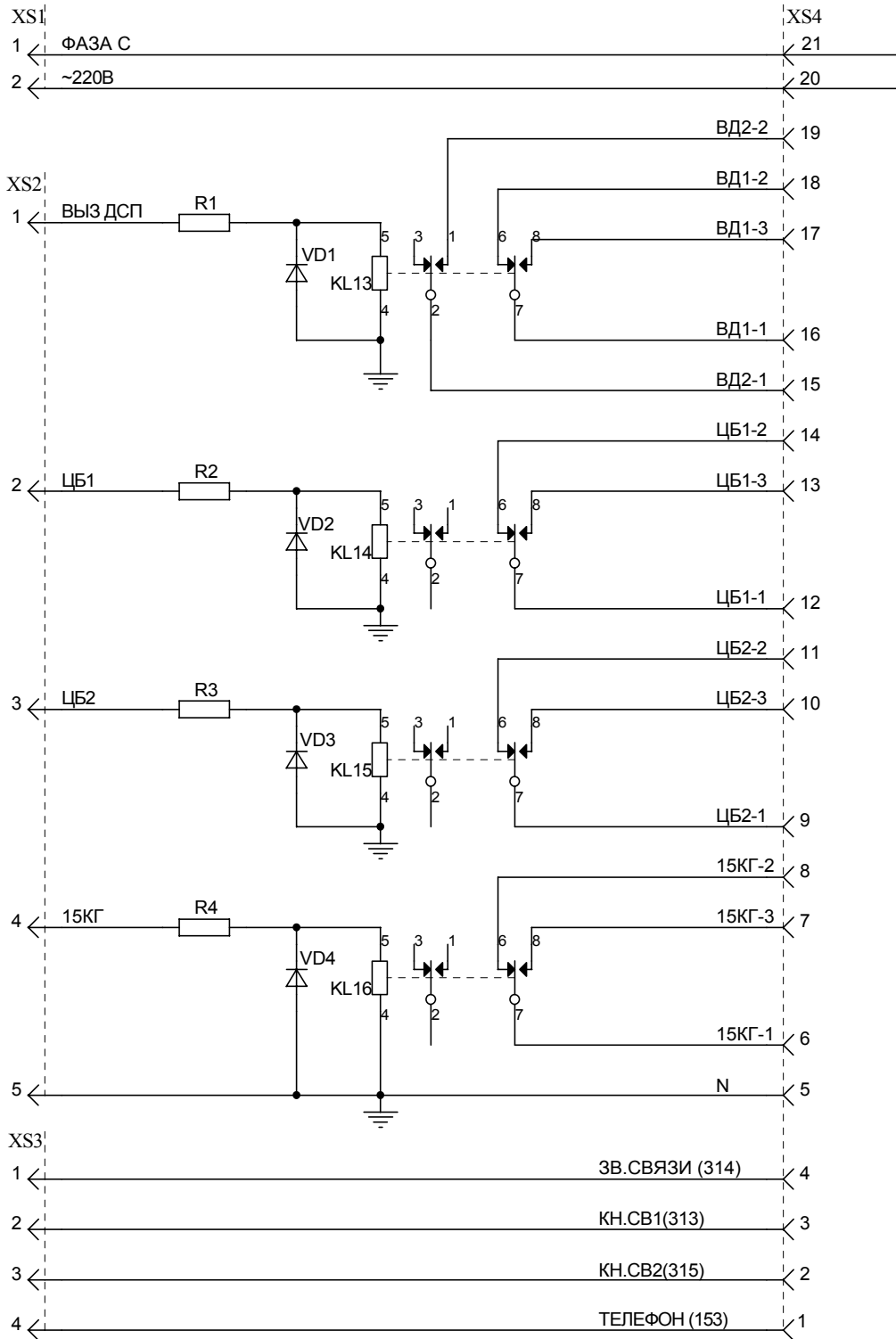
Подп. и дата

Инв. № подл.

ДУАМ 5.884.001

Пролифт-К

ДУАМ 5.884.001 ЭЗ



# ДУАМ 5.884.001 ЭЗ

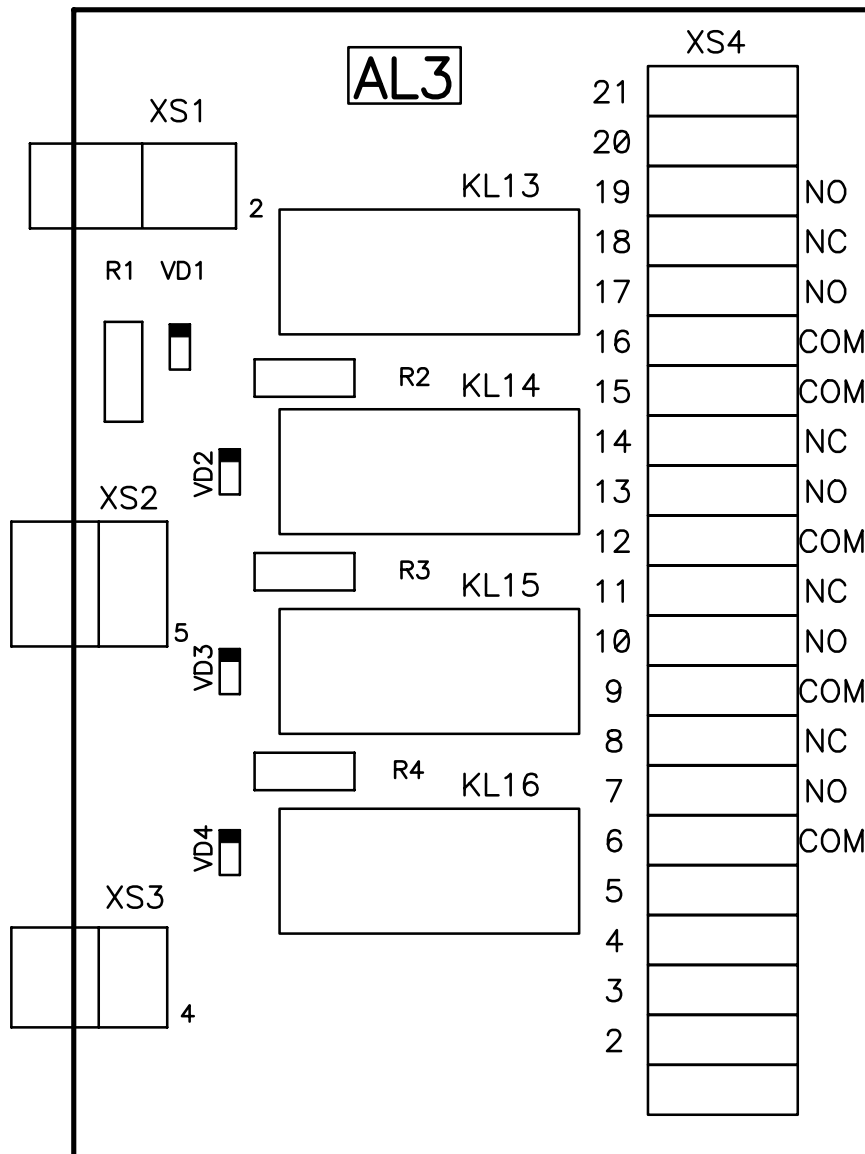
Модуль диспетчеризации  
Схема электрическая принципиальная

Лит.	Масса	Масштаб
O <sub>1</sub>		
Лист		Листов 1

Изм.	Лист	№ докум.	Подп.	Дата
Разраб.		Семушкин	<i>Сем</i>	02.03
Провер.		Корниенко	<i>Кор</i>	02.03
Т. контр.				
Н. контр.		Палий	<i>Пал</i>	02.03
Утв.		Рябко	<i>Ряб</i>	02.03

ОАО "РОДОС"



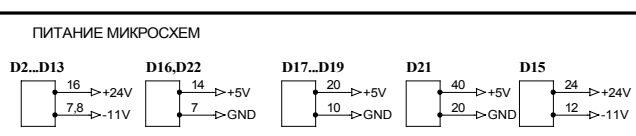
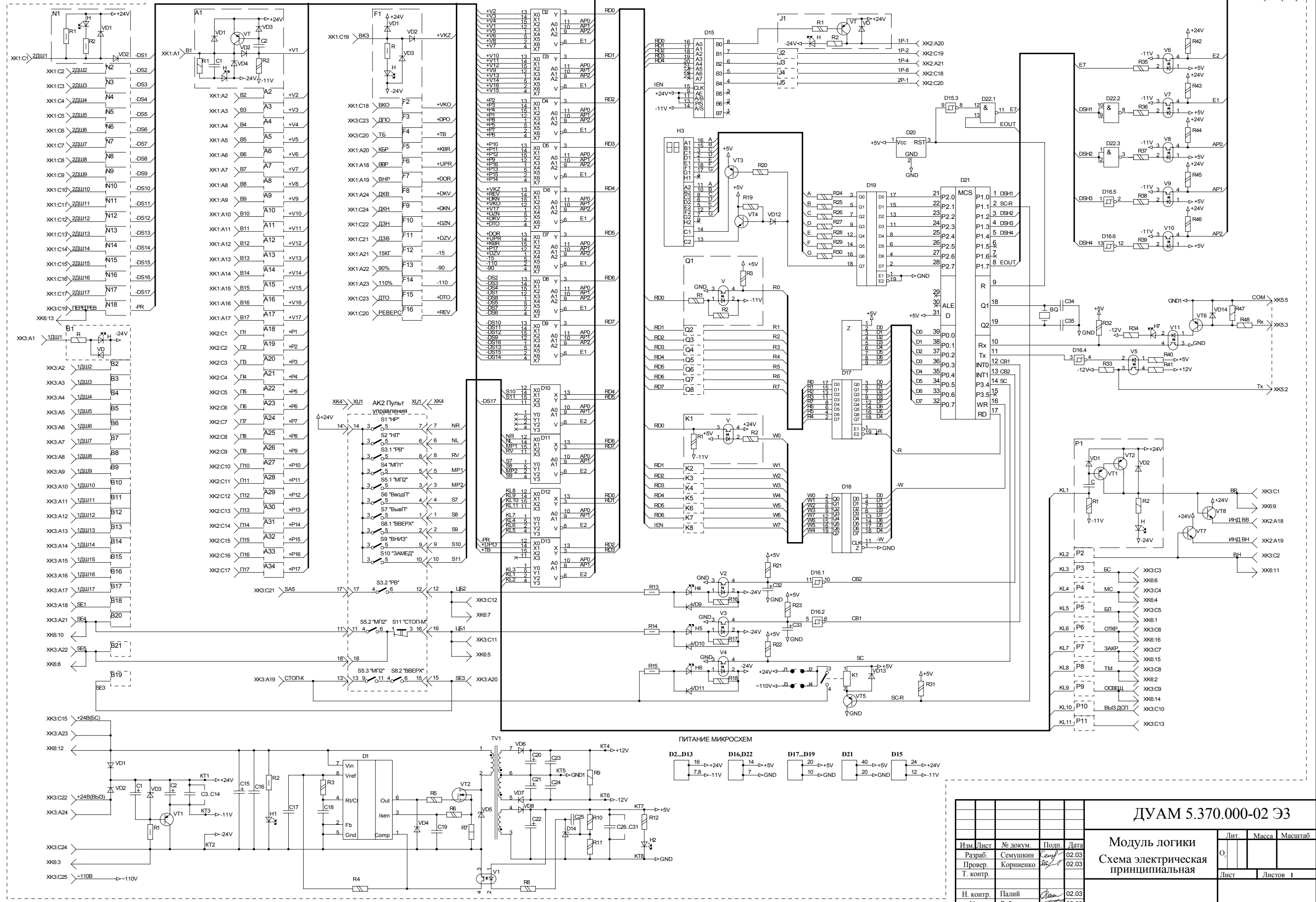


**ДУАМ 5.884.001 СБ**  
**Модуль диспетчеризации**  
**Расположение элементов**



Перв. примен. ДУАМ 5.370.000  
Справ. №

Изм. № докл. Пош. и дата  
Взам. инв. № Инв. № докл.  
Пош. и дата



ДУАМ 5.370.000-02 Э3				Лист	Масса	Масштаб
Изм. Лист	№ докум.	Подп.	Дата	01		
Разраб.	Семущкин	Сем	02.03			
Провер.	Корниенко	Кор	02.03			
Т. контр.				Лист	Листов 1	
Н. контр.	Палий	Пал	02.03			
Утв.	Ряко	Ря	02.03			

Поз. обозн.	Наименование	Кол.	Примечание
AK1	Контроллер лифта ДУАМ 5.370.001-02	1	
BQ	Резонатор кварцевый РК169МВ-20000кГц ОДО.338.017 ТУ	1	
	КОНДЕНСАТОРЫ		
	ОЖО.464.214 ТУ		
C1, C2	K50-35-35В-1000мкФ	2	
	ОЖО.460.172 ТУ		
C3..C14	K10-176-Н90-0,15мкФ	12	
	ОЖО.464.214 ТУ		
C15	K50-35-50В-100мкФ	1	
	ОЖО.460.172 ТУ		
C16,C17	K10-176-Н90-0,15мкФ	2	
C18,C19	K10-176-Н90-2,2нФ	2	
	ОЖО.464.214 ТУ		
C20,C21	K50-35-50В-100мкФ	2	
C22	K50-35-16В-1000мкФ	1	
	ОЖО.460.172 ТУ		
C23,C24	K10-176-Н90-0,15мкФ	2	
C25	K10-176-Н90-1мкФ	1	
C26..C31	K10-176-Н90-0,15мкФ	6	
	ОЖО.464.214 ТУ		
C32,C33	K50-35-50В-22мкФ	2	
	ОЖО.460.172 ТУ		
C34,C35	K10-176-Н90-30пФ	2	

ДУАМ 5.370.000-02 ПЭЗ				
Изм.	Лист	№ докум.	Подпись	Дата
Разраб.		Семушкин	<i>Сем</i>	02.03
Провер.		Корниенко	<i>Кор</i>	02.03
Н. Контр.		Палий	<i>Пал</i>	02.03
Утверд.		Рябко	<i>Ряб</i>	02.03
Модуль логики			Лит.	Лист
Перечень элементов				Листов
				1
			ОАО «РОДОС»	
				6



Поз. обозн.	Наименование	Кол.	Примечание
R7	C2-23-1-0,82 Ом ± 10%	1	
R8	C2-23-0,125- 430 Ом ± 10%	1	
R9	C2-23-0,5-2,0 кОм ± 10%	1	
R10,R11	C2-23-0,125-1 кОм ± 10%	2	
R12	C2-23-0,125-430 Ом ± 10%	1	
R13..R15	C2-23-0,5-2,0 кОм ± 10%	3	
R16..R20	C2-23-0,125-1 кОм ± 10%	5	
R21..R23	C2-23-0,25-4,3 кОм ± 10%	3	
R24..R30	C2-23-0,125-240 Ом ± 10%	7	
R31,R32	C2-23-0,25-4,3 кОм ± 10%	2	
R33,R34	C2-23-0,25-1 кОм ± 10%	2	
R35..R40	C2-23-0,125-430 Ом ± 10%	6	
R41	C2-23-0,25-560 Ом ± 10%	1	
R42..R46	C2-23-0,125-1 кОм ± 10%	5	
R47	C2-23-0,125-240 Ом ± 10%	1	
R48	C2-23-0,125-430 Ом ± 10%	1	
TV1	Трансформатор импульсный ДУАМ5.581.041	1	
V1..V11	Оптрон РС817D	11	
VD1,VD2	Диод Шоттки 1N5819	2	
VD3	Стабилитрон КС512А ААО.336.002 ТУ	1	
VD4	Диод Шоттки 1N5819	1	
VD5	Стабилитрон ВZХ56С56	1	
VD6..VD7	Диод FR107	2	
VD8	Диод Шоттки 1N5819	1	
VD9..VD14	Диод 1N4148	6	
	ТРАНЗИСТОРЫ		
VT1	КТ973А ААО.336.453 ТУ	1	
VT2	ВУК454-200А	1	
Изм.	Лист	№ докум.	Подпись
			Дата
ДУАМ 5.370.000-02 ПЭЗ			Лист
			3

Поз. обозн.	Наименование		Кол.	Примечание
VT3	КТ3107АМ	ААО.336.170 ТУ	1	2N5401
VT4	КТ3117АМ	ААО.336.262 ТУ	1	2N5551
VT5,VT6	КТ3107АМ	ААО.336.170 ТУ	2	2N5401
VT7,VT8	КТ3117АМ	ААО.336.262 ТУ	2	2N5551
ХК1..ХК3	Розетка СНП59-64Р-20-2	Ке0.364.029 ТУ	3	
ХК4	Вилка PLS-18R		1	
ХК5	Вилка DRB-9MB		1	
ХК6	Вилка SCM-16R		1	
Z	Набор резисторов НР1-19-3-4,7 кОм		1	
A1..A34	<u>Узел фиксации приказов и вызовов</u>		34	
C1	Конденсатор 1208 1мкФ-50V		1	
C2	Конденсатор К10-176-Н90-0,15мкФ	ОЖО.460.172 ТУ	1	
H	Индикатор единичный КИП01-Б-1Г		1	
R1	Резистор С2-23-0,5-2,0 кОм ± 10%		1	
R2	Резистор С2-23-0,125-10 кОм ± 10%	ОЖО.467.104 ТУ	1	
VD1..VD3	Диод 1N4148		3	
VD4	Диод LL4148		1	
VT	Транзистор КТ973А	ААО.336.453 ТУ	1	
B1..B21	<u>Узел индикации состояния цепей безопасности</u>		21	
H	Индикатор единичный КИП01-Б-1К		1	
R	Резистор С2-23-0,25-4,3 кОм ± 10%	ОЖО.467.104 ТУ	1	
VD	Диод IL4148		1	
F1..F16	<u>Узел индикации состояния датчиков</u>		16	
H	Индикатор единичный КИП01-Б-1Г		1	
R	Резистор С2-23-0,5-2,0 кОм ± 10%	ОЖО.467.104 ТУ	1	
VD1...VD3	Диод 1N4148		3	
Изм.	Лист	№ докум.	Подпись	Дата

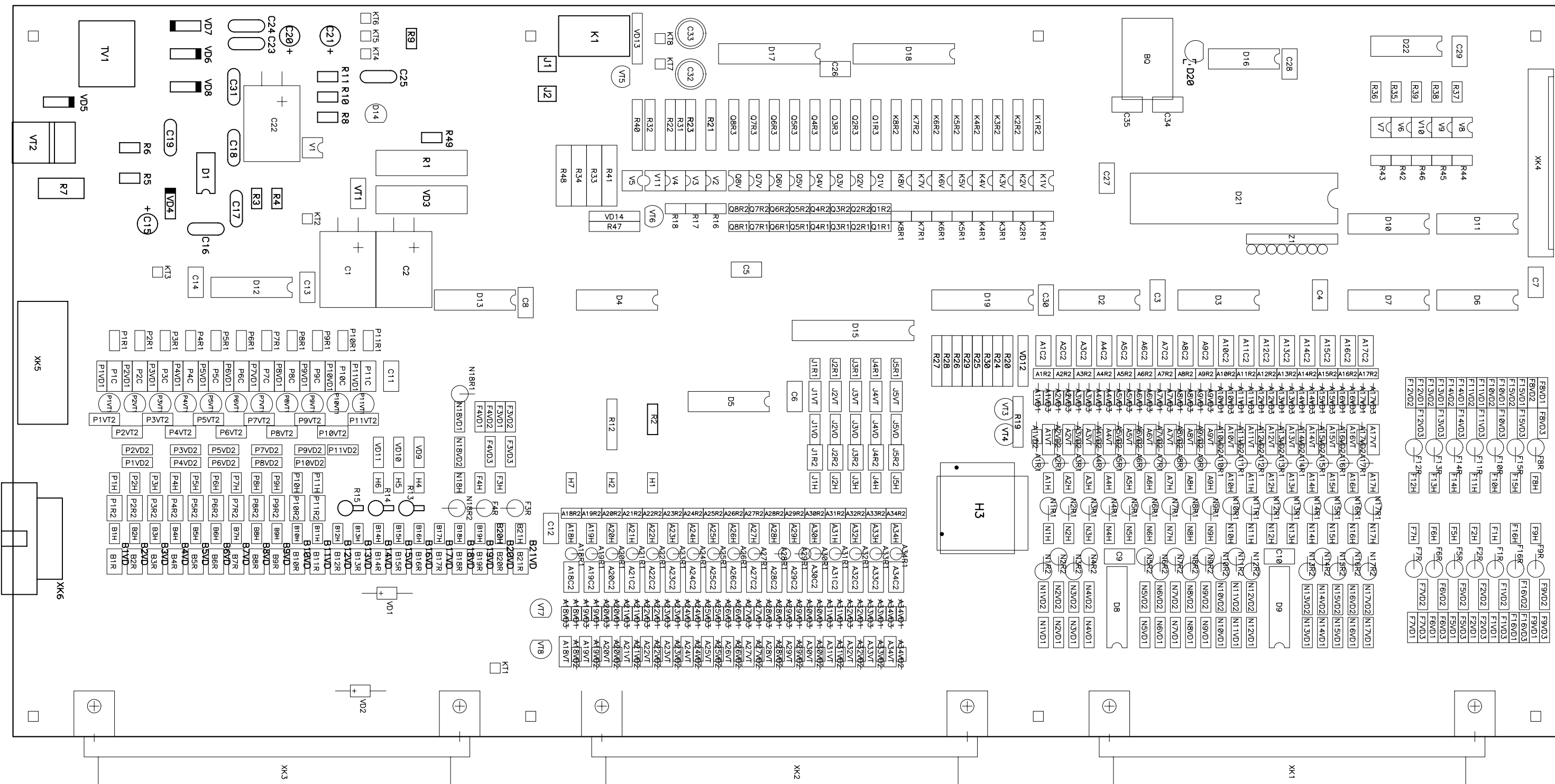
ДУАМ 5.370.000-02 ПЭЗ

Лист

4

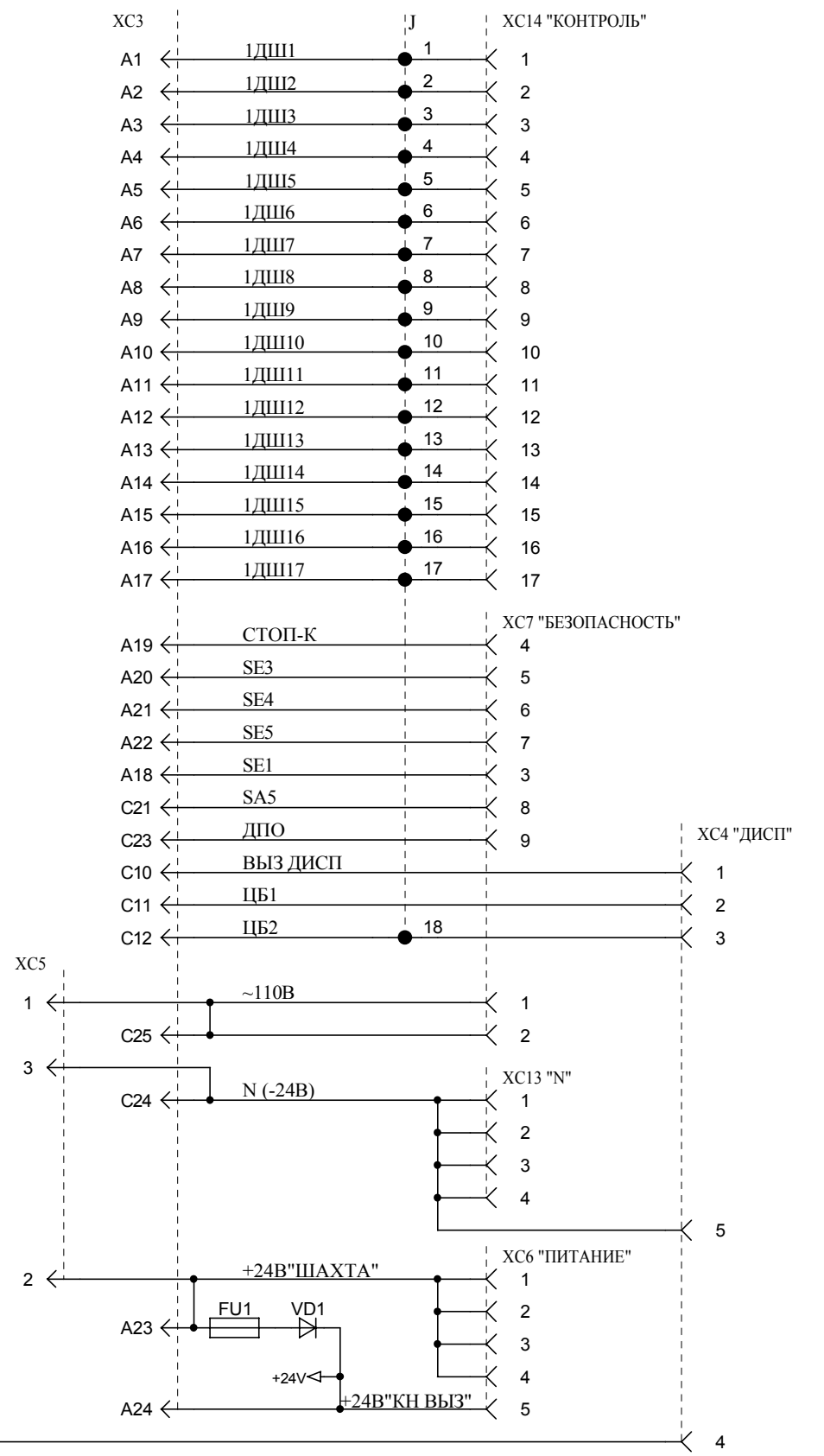
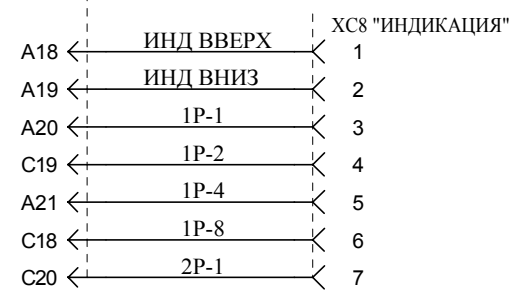
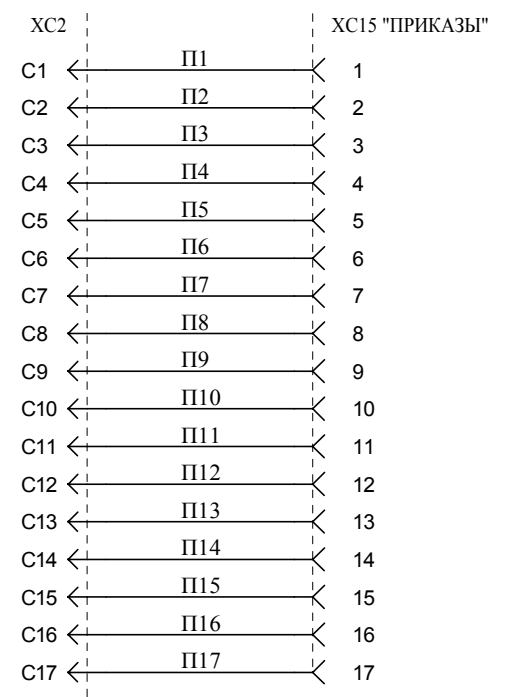
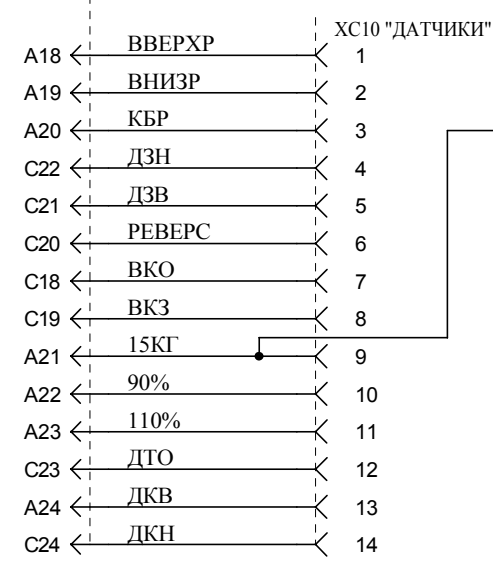
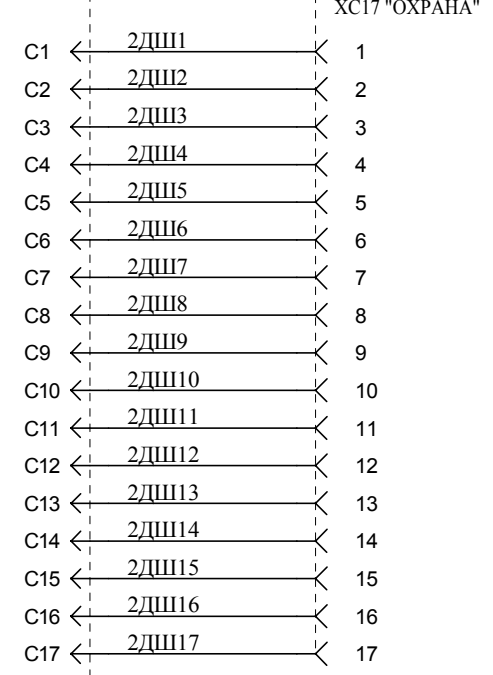
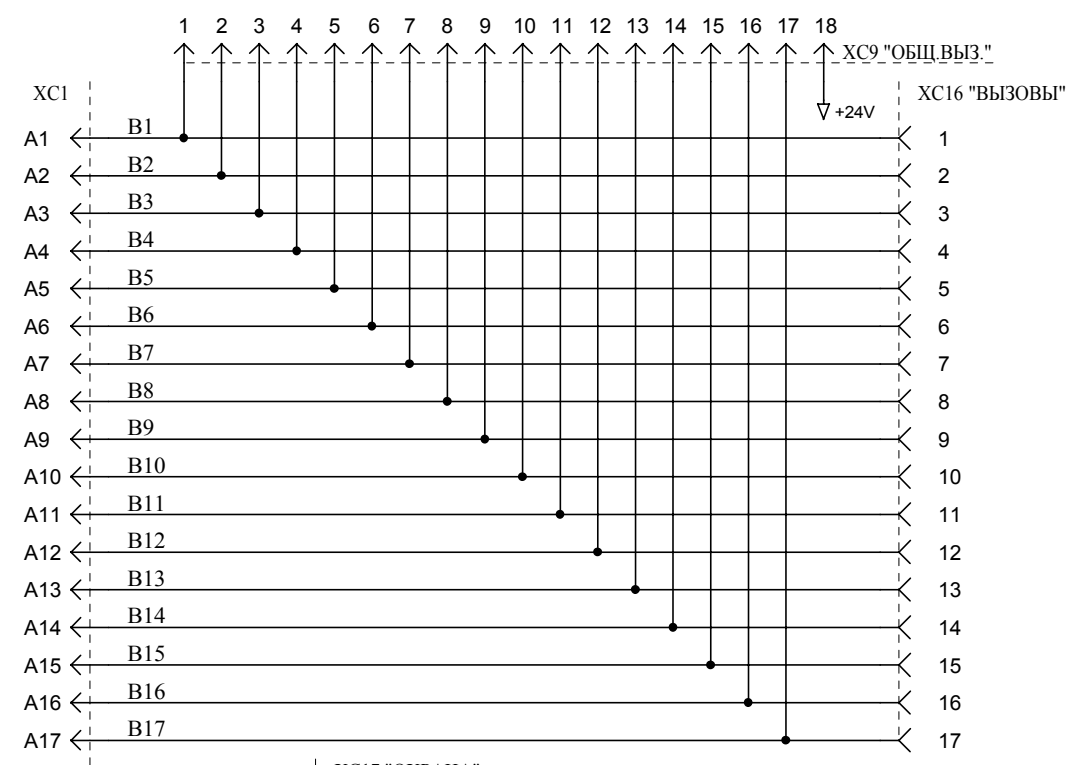






ДУАМ 5.370.001-02 СБ  
 Контроллер лифта  
 Расположение элементов





Изм.	Лист	№ докум.	Подп.	Дата
Разраб.		Семушкин	<i>Сем</i>	02.03
Провер.		Корниенко	<i>Кор</i>	02.03
Т. контр.				
Н. контр.		Палий	<i>Пал</i>	02.03
Утв.		Рябко	<i>Ряб</i>	02.03

**ДУАМ 5.856.026 ЭЗ**


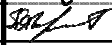

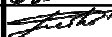
**Модуль коммутационный**  
**Схема электрическая принципиальная**

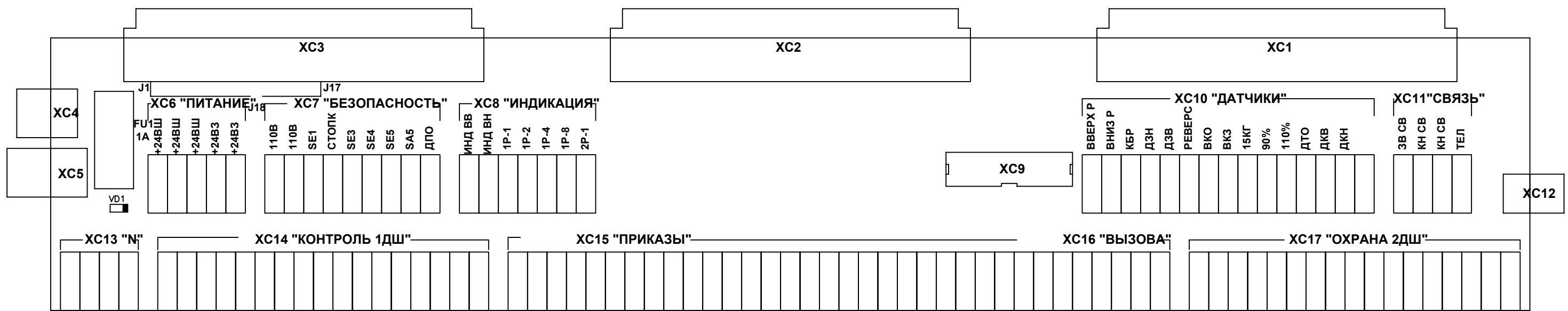
Лит.	Масса	Масштаб
O <sub>1</sub>		
Лист	Листов 1	

**ОАО "РОДОС"**

Поз. обозн.	Наименование	Кол.	Примечание
FU1	Вставка плавкая ВП2-1-1А АГО.481.303 ТУ	1	
VD1	Диод 1N4007	1	
XC1..XC3	Вилка СНП59-64В-23-2	3	
XC4	Вилка WH-5R	1	
XC5	Вилка PWL-3R	1	
XC6:1...	Клемная колодка наборная WAGO 236-401		
...XC6:5		5	
XC7:1...	Клемная колодка наборная WAGO 236-401		
...XC7:9		9	
XC8:1...	Клемная колодка наборная WAGO 236-401		
...XC8:7		7	
XC9	Вилка ВН-20	1	
XC10:1...	Клемная колодка наборная WAGO 236-401		
...XC10:14		14	
XC11:1...	Клемная колодка наборная WAGO 236-401		
...XC11:4		4	
XC12	Вилка WH-4R	1	
XC13:1...	Клемная колодка наборная WAGO 236-401		
...XC13:4		4	
XC14:1...	Клемная колодка наборная WAGO 236-401		
...XC14:17		17	
XC15:1...	Клемная колодка наборная WAGO 236-401		
...XC15:17		17	
XC16:1...	Клемная колодка наборная WAGO 236-401		
...XC16:17		17	
XC17:1...	Клемная колодка наборная WAGO 236-401		
...XC17:17		17	

ДУАМ 5.856.026 ПЭЗ

Изм.	Лист	№ докум.	Подпись	Дата				
Разраб.		Семущин		02.03	Модуль коммутационный Перечень элементов	Лит.	Лист	Листов
Провер.		Корниенко		02.03			1	1
Н. Контр.		Палий		02.03		ОАО "РОДОС"		
Утверд.		Рябко		02.03				



**ДУАМ 5.856.026 СБ**  
**Модуль коммутационный**  
**Расположение элементов**