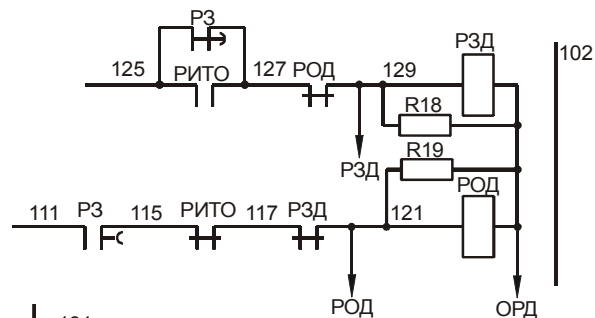
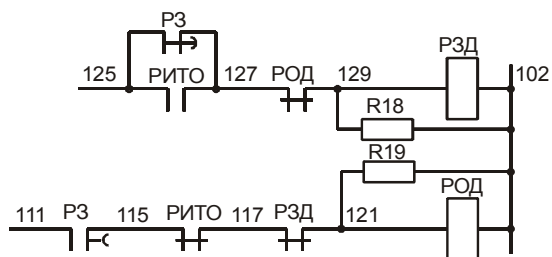


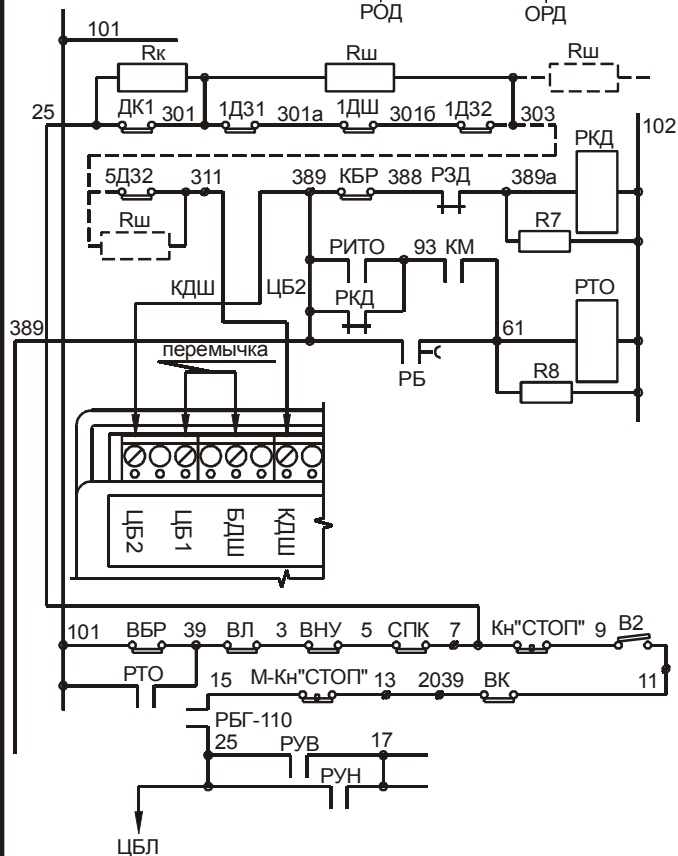
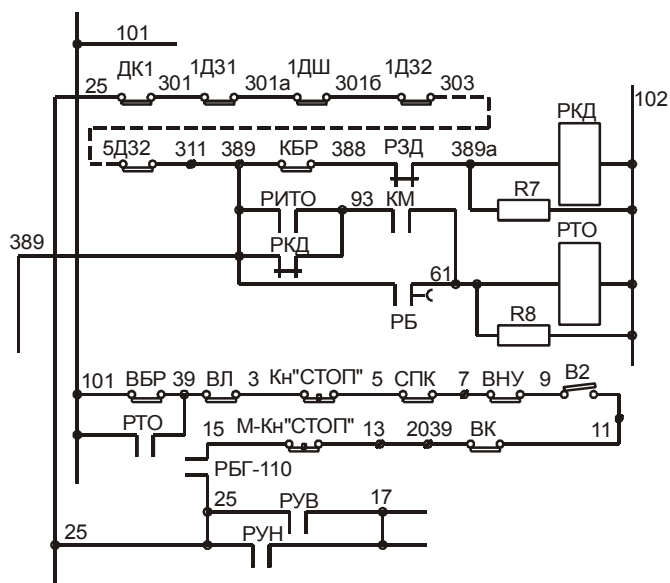
имеется

должно быть

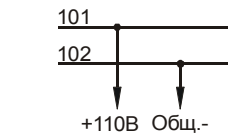
1



2



3



Изменения п.2. Резистор Rш=30,1кОм±2% устанавливается в клеммной коробке каждого этажа. Rк=51кОм±2% устанавливается в выключателе ДК.

На кабине производится перекоммутация электрических контактов ВНУ и Кн "СТОП" согласно принципиальной схеме.

НШЕК.35-05

Лист 1

Листов

Изм.	Лист	№ докум.	Подп.	Дата
	Разраб.	Лукашин		
	Согл.	Косов		
	Утв.	Курдюмов		

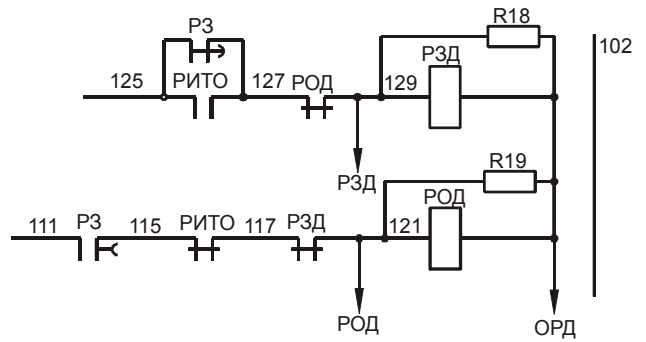
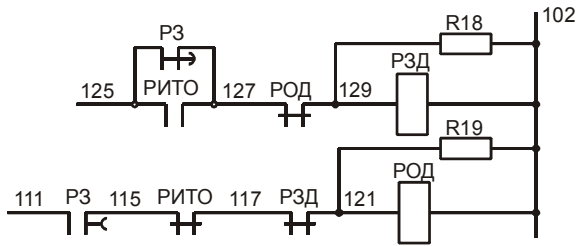
Изменяемые узлы электрической принципиальной схемы:
001.10.4.05.00 АЭЗ

ООО "НЕЙРОН"

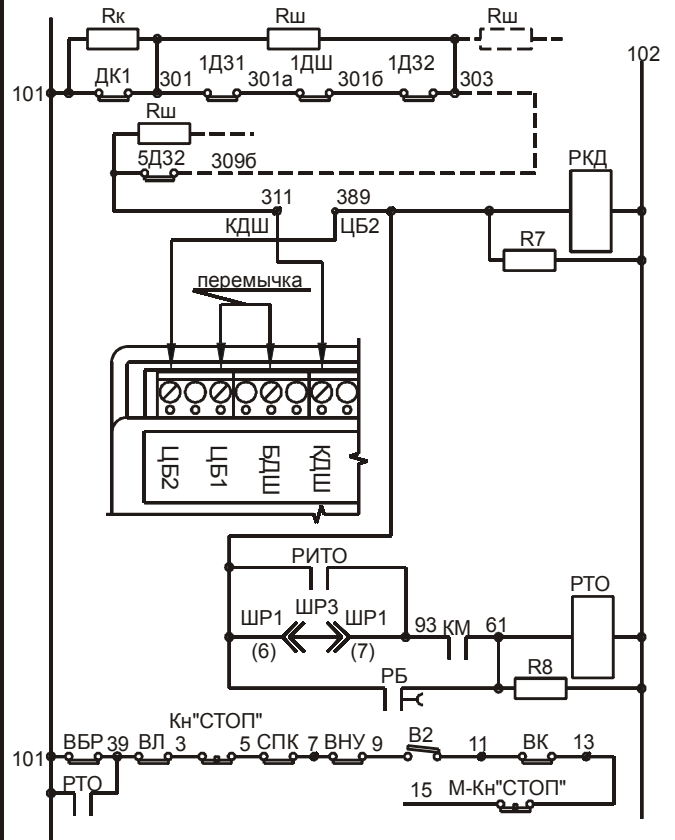
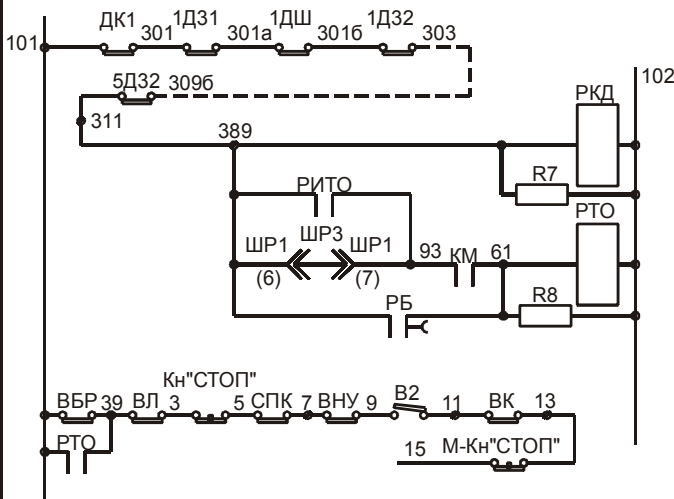
имеется

должно быть

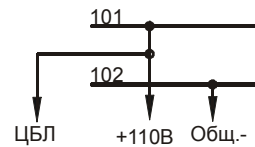
1



2



3



Изменения п.2. Резистор Rш=30,1кОм±2 устанавливается в клеммной коробке каждого этажа. Rк=51кОм±2 устанавливается в выключателе ДК.

НШЕК.40-06

Лист 1 | Листов

Изм.	Лист	№ докум.	Подп.	Дата
Разраб.		Петухов		
Согл.		Слюсарев		
Утв.		Косов		

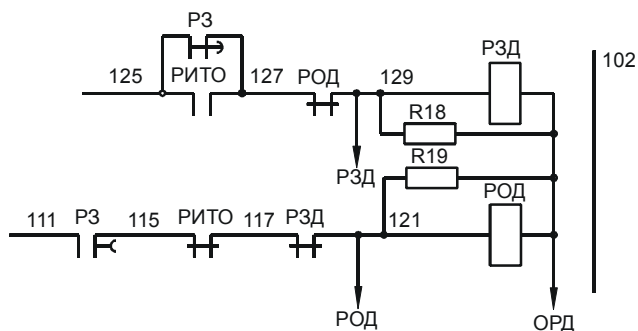
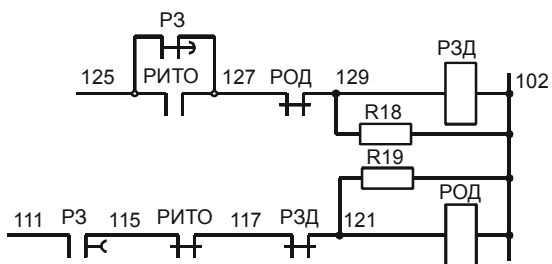
Изменяемые узлы электрических принципиальных схем:
001.10.4.05.00 ЭЗ-М

ООО "НЕЙРОН"

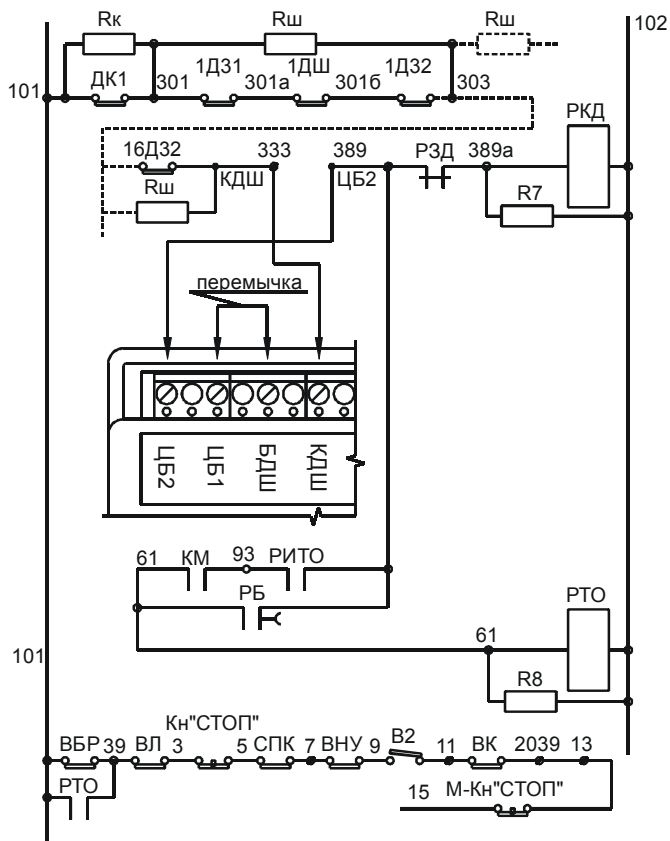
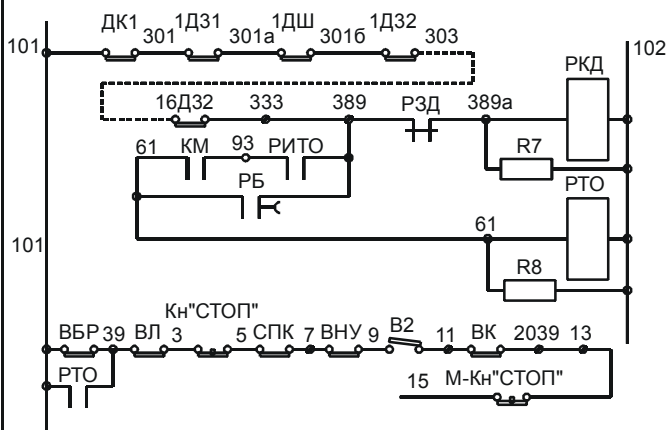
имеется

должно быть

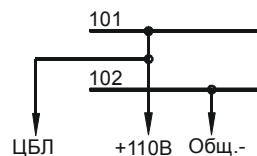
1



2



3



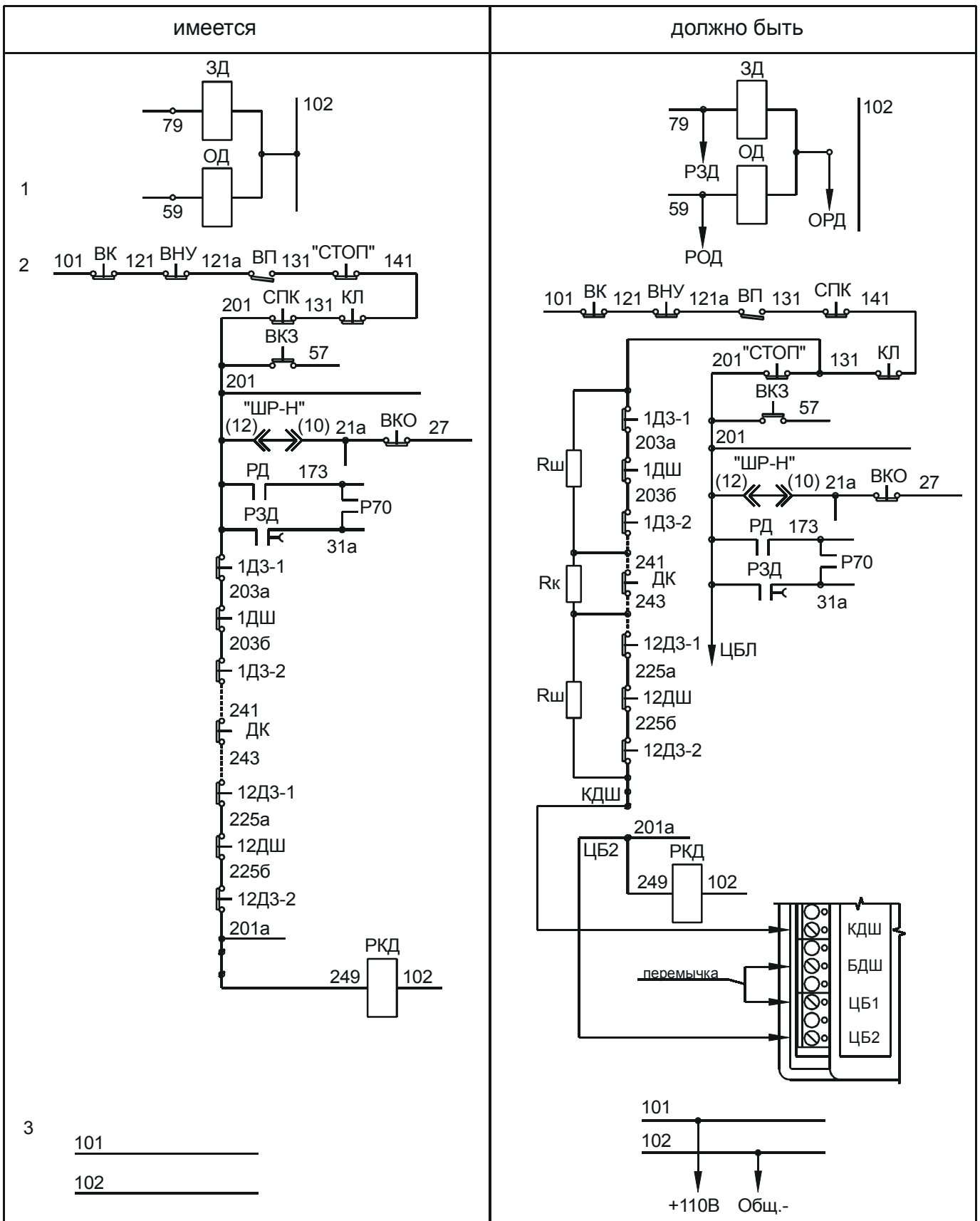
Изменения п.2. Резистор Rш=30,1кОм±2% устанавливается в клеммной коробке каждого этажа. Rк=51кОм±2% устанавливается в выключателе ДК.

НШЕК.26-03

Лист 1	Листов
ООО "НЕЙРОН"	

Изм.	Лист	№ докум.	Подп.	Дата
Разраб.		Лукашин		
Согл.		Косов		
Утв.		Курдюмов		

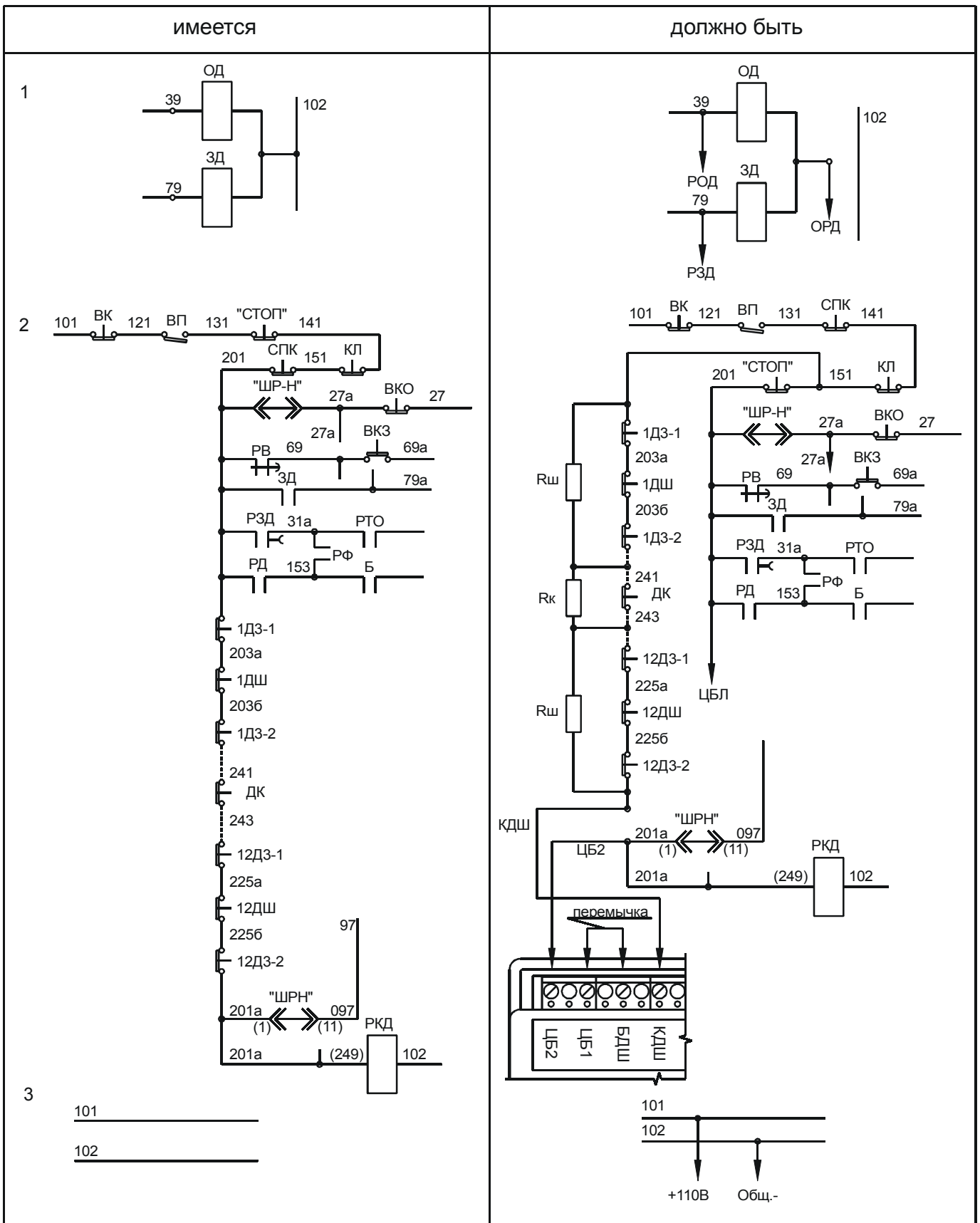
Изменяемые узлы электрических принципиальных схем:
001.10.4.16.00 ЭЗ



Изменения п.2. Резистор Rш=30,1кОм±2% устанавливается в клеммной коробке каждого этажа. Rк=51кОм±2% устанавливается в выключателе ДК.

На кабине производится перекоммутация электрических контактов СПК и Кн "СТОП" согласно принципиальной схеме.

НШЕК.19-02											
Изм.	Лист	№ докум.	Подп.	Дата	Изменяемые узлы электрических принципиальных схем:					Лист 1	Листов
Разраб.	Лукашин				007.10.4.03 Сх - М III					ООО "НЕЙРОН"	
Согл.	Косов				007.10.4.12 Сх - М III						
Утв.	Ерин										



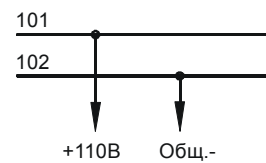
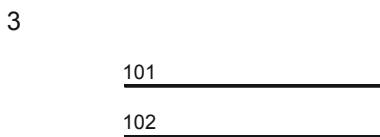
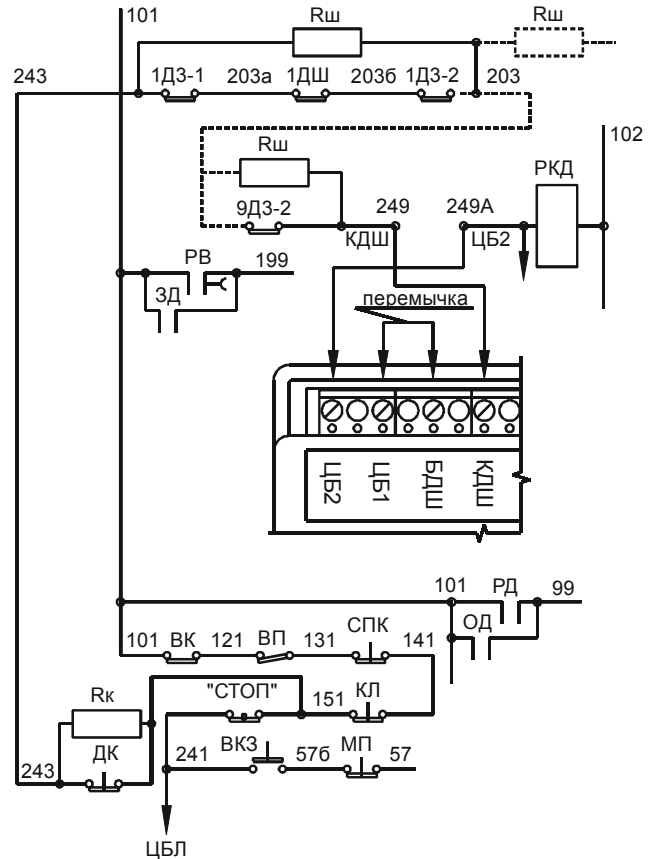
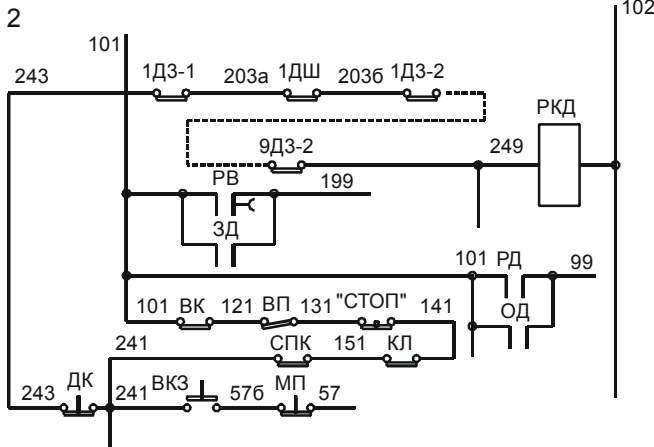
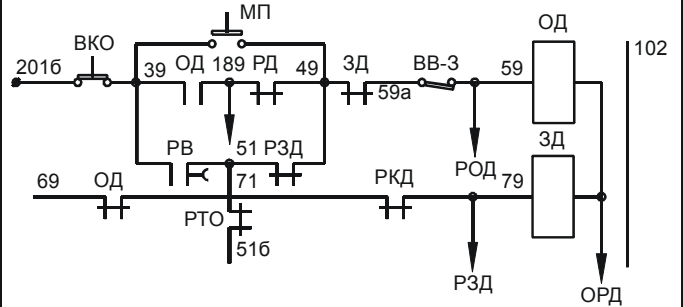
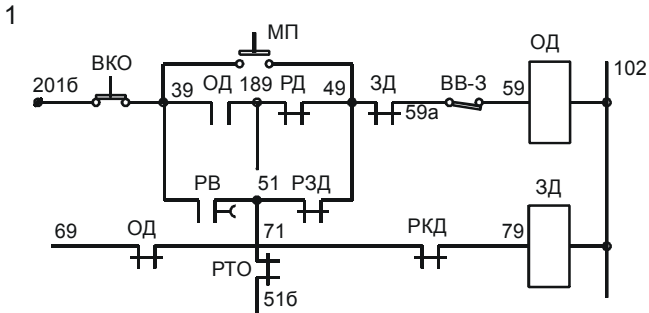
Изменения п.2. Резистор $R_{ш}=30,1\text{к}\Omega\pm 2\%$ устанавливается в клеммной коробке каждого этажа. $R_{к}=51\text{к}\Omega\pm 2\%$ устанавливается в выключателе ДК.

На кабине производится перекоммутация электрических контактов СПК и Кн "СТОП" согласно принципиальной схеме.

<h2 style="margin: 0;">НШЕК.27-03</h2>											
Изм.	Лист	№ докум.	Подп.	Дата	Изменяемые узлы электрических принципиальных схем: 007.10.4.03 СхМЎ- 007.10.4.09 СхМЎ- 007.10.4.12 СхМЎ					Лист 1	Листов
Разраб.	Лукашин				<h1 style="margin: 0;">ООО "НЕЙРОН"</h1>						
Согл.	Косов										
Утв.	Курдюмов										

имеется

должно быть



Изменения п.2. Резистор $R_{ш}=30,1\text{кОм}\pm 2\%$ устанавливается в клеммной коробке каждого этажа. $R_{к}=51\text{кОм}\pm 2\%$ устанавливается в выключателе ДК.

На кабине производится перекоммутация электрических контактов СПК и Кн "СТОП" согласно принципиальной схеме.

НШЕК.18-02

Изм.	Лист	№ докум.	Подп.	Дата
Разраб.	Лукашин			
Согл.	Косов			
Утв.	Ерин			

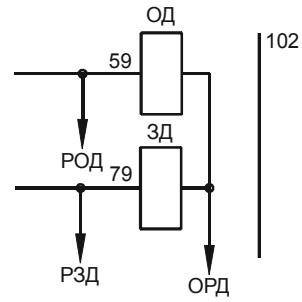
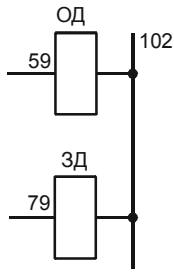
Изменяемые узлы электрических принципиальных схем:
007.10.4.04 СхБ по
007.10.4.09 СхБ

Лист 1	Листов
ООО "НЕЙРОН"	

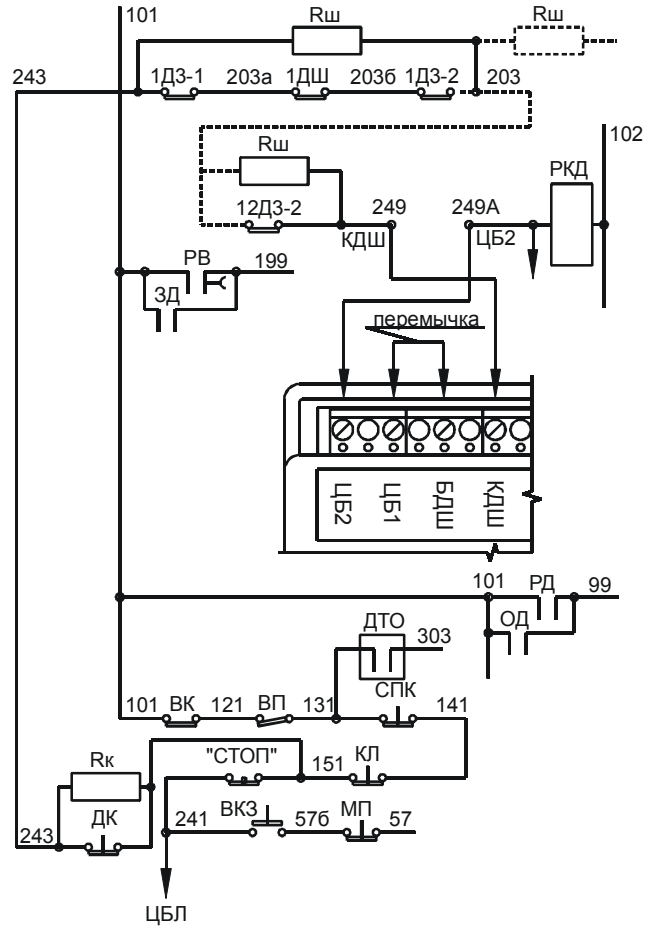
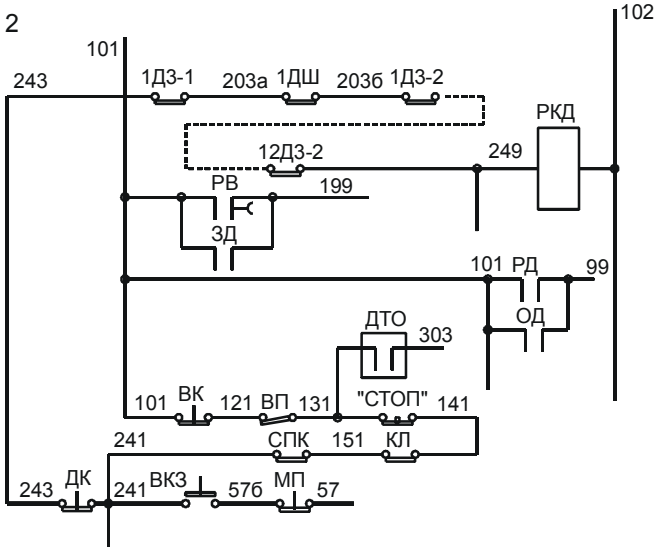
имеется

должно быть

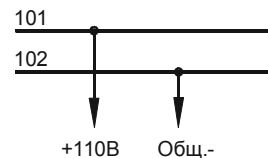
1



2



3



Изменения п.2. Резистор $R_{ш}=30,1\text{кОм}\pm 2\%$ устанавливается в клеммной коробке каждого этажа. $R_{к}=51\text{кОм}\pm 2\%$ устанавливается в выключателе ДК.

На кабине производится перекоммутация электрических контактов СПК и Кн "СТОП" согласно принципиальной схеме.

НШЕК.16-02

Изменяемые узлы электрических принципиальных схем:

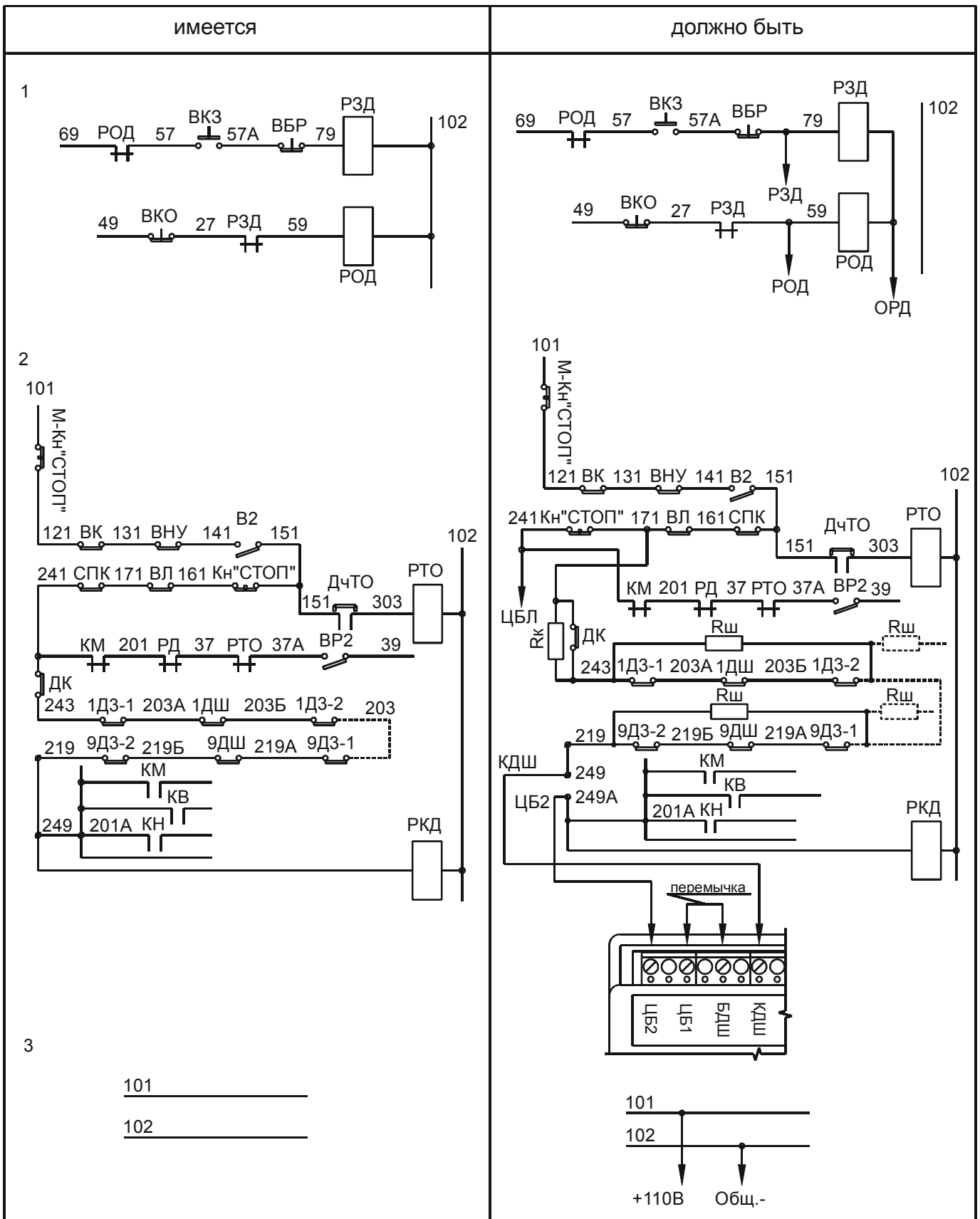
007.10.4.05 Сх-В
007.10.4.09 Сх-В
007.10.4.12 Сх-В

Лист 1

Листов

ООО "НЕЙРОН"

Изм.	Лист	№ докум.	Подп.	Дата
Разраб.		Лукашин		
Согл.		Косов		
Утв.		Ерин		



Изменения п.2. Резистор $R_{ш}=30,1\text{кОм}\pm 2\%$ устанавливается в клеммной коробке каждого этажа. $R_{к}=51\text{кОм}\pm 2\%$ устанавливается в выключателе ДК.

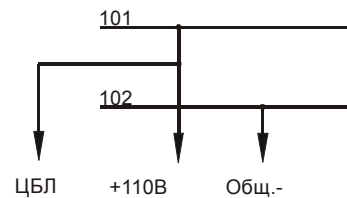
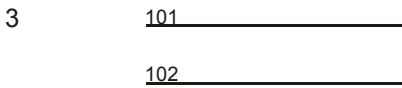
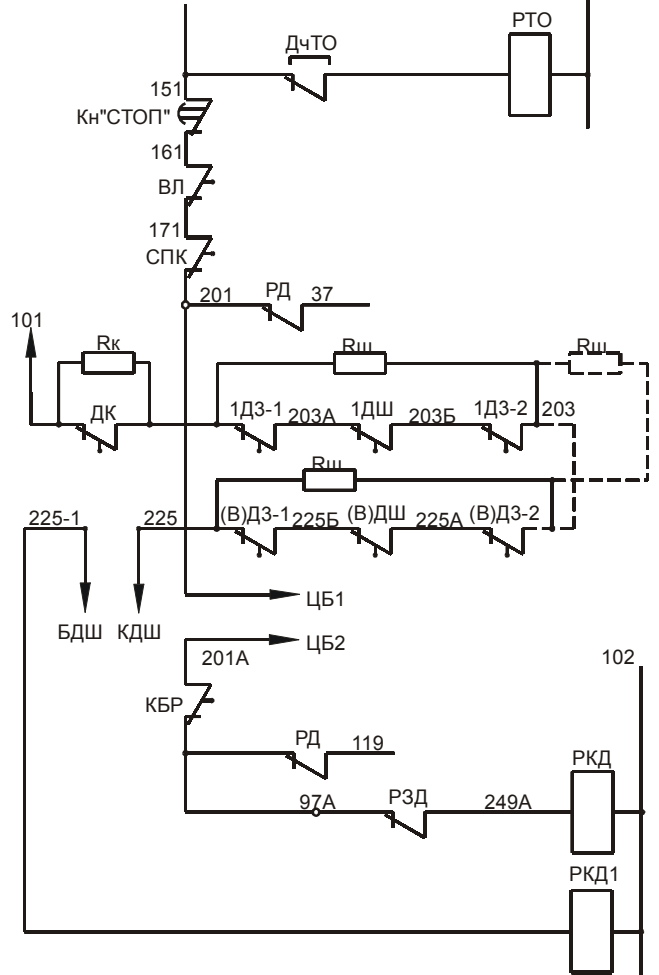
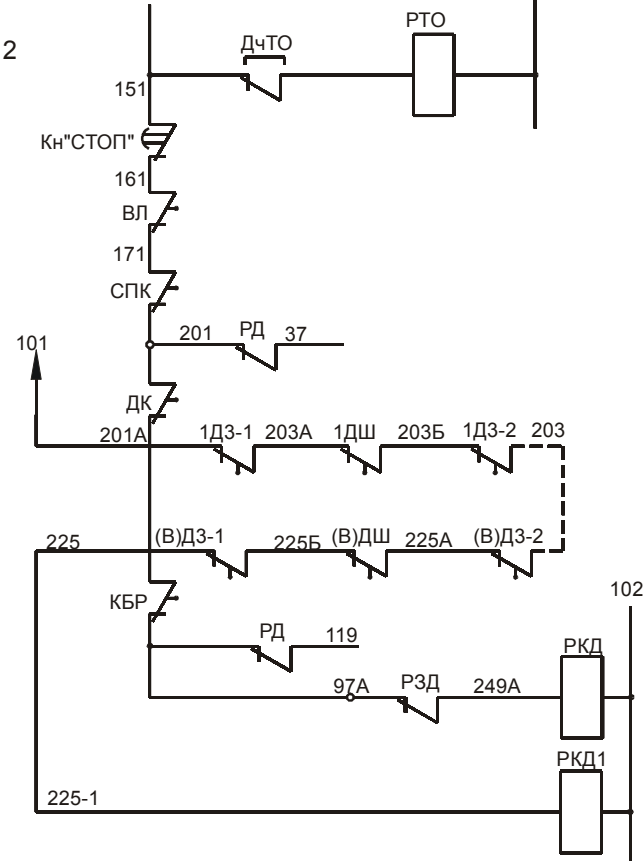
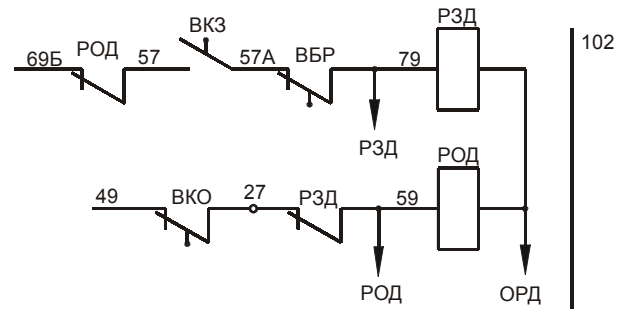
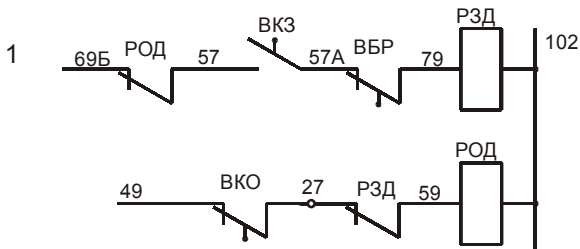
На кабине производится перекоммутация электрических контактов СПК и Кн "СТОП" согласно принципиальной схеме.

НШЕК.03-02

Изм.	Лист	№ докум.	Подп.	Дата	Изменяемые узлы электрических принципиальных схем: 007.10.4.06.00 ЭЗ 007.10.4.09.00 ЭЗ	Лист 1	Листов
Разраб.	Лукашин					ООО "НЕЙРОН"	
Согл.	Косов						
Утв.	Ерин						

имеется

должно быть



Изменения п.2. Резистор $R_{ш}=30,1\text{кОм}\pm 2$ устанавливается в клеммной коробке каждого этажа. $R_{к}=51\text{кОм}\pm 2$ устанавливается в выключателе ДК.

НШЕК.24-03

Изменяемые узлы электрических принципиальных схем:

007.10.4.09.00 АЭЗ

007.10.4.12.00 АЭЗ

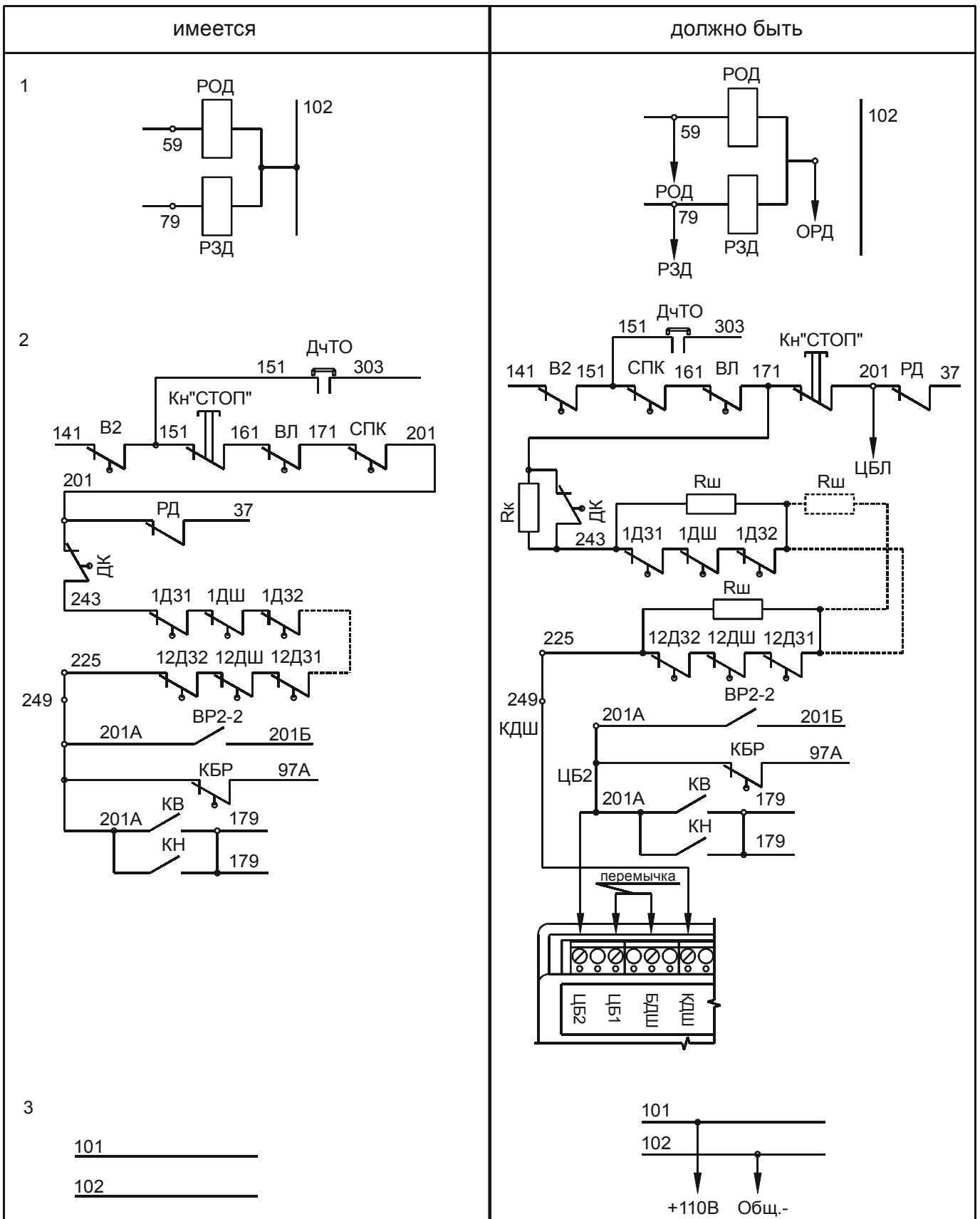
с изменениями на основании РД22-19-135-87

Лист 1

Листов

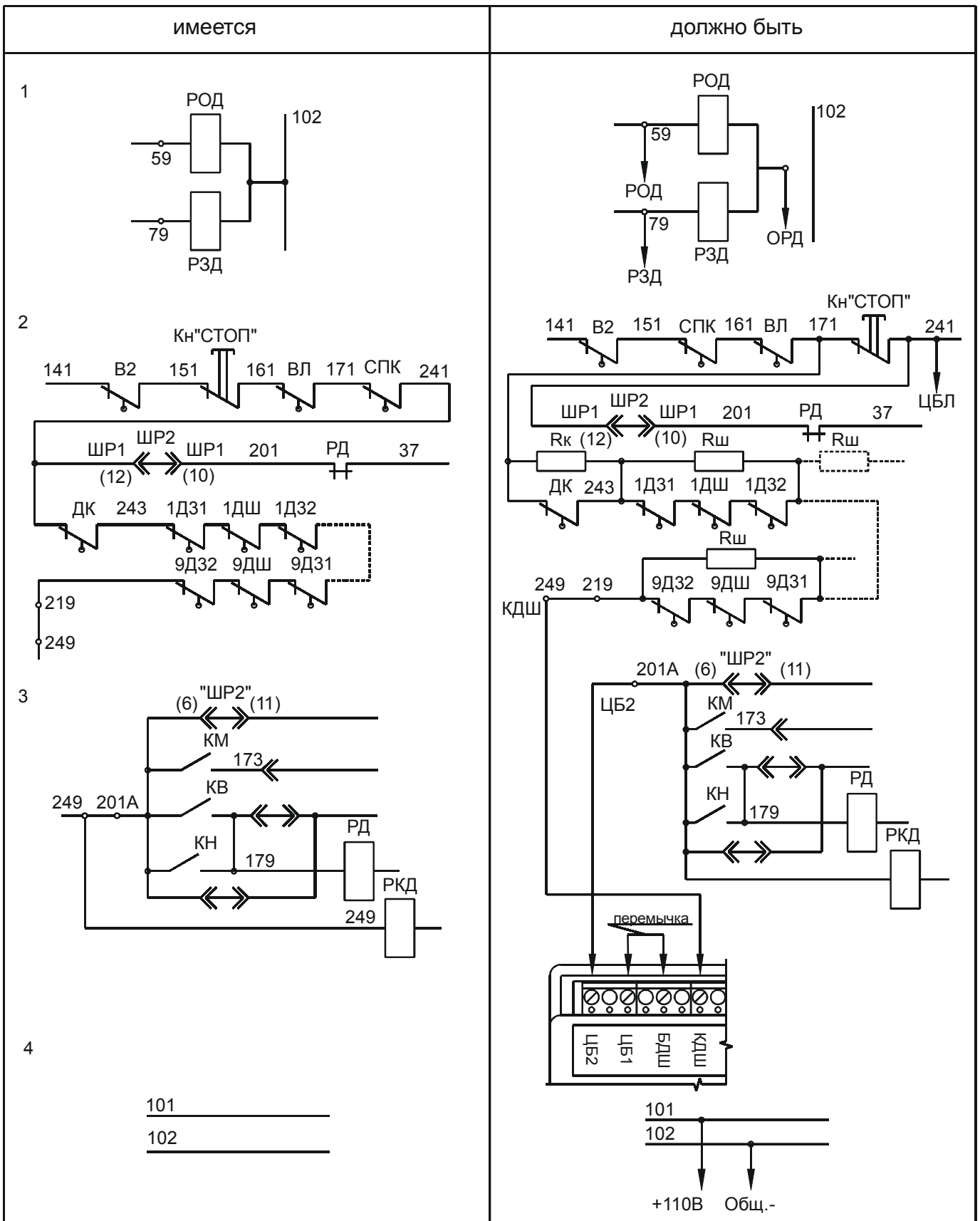
ООО "НЕЙРОН"

Изм.	Лист	№ докум.	Подп.	Дата
Разраб.		Петухов		
Согл.		Слюсарев		
Утв.		Косов		



Изменения п.2. Резистор $R_{ш}=30,1\text{к}\Omega\pm 2\%$ устанавливается в клеммной коробке каждого этажа. $R_{к}=51\text{к}\Omega\pm 2\%$ устанавливается в выключателе ДК.
 На кабине производится перекоммутация электрических контактов СПК и Кн "СТОП" согласно принципиальной схеме.

НШЕК.01-02							
					Изменяемые узлы электрических принципиальных схем:	Лист 1	Листов
Изм.	Лист	№ докум.	Подп.	Дата	007.10.4.09.00 ВЭЗ 007.10.4.12.00 ВЭЗ 007.10.4.09.00 АЭЗ 007.10.4.12.00 АЭЗ	ООО "НЕЙРОН"	
Разраб.		Лукашин					
Согл.		Косов					
Утв.		Ерин					



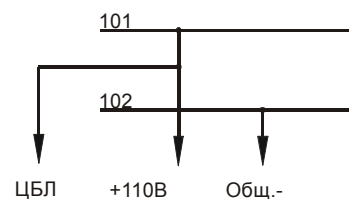
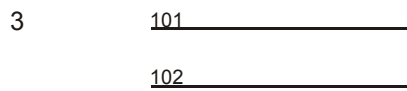
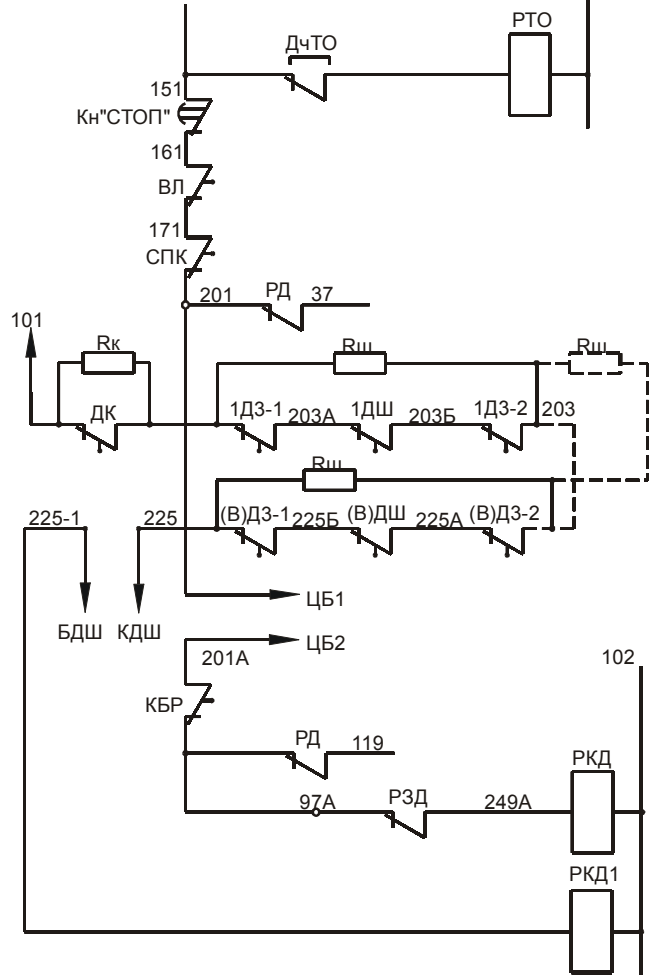
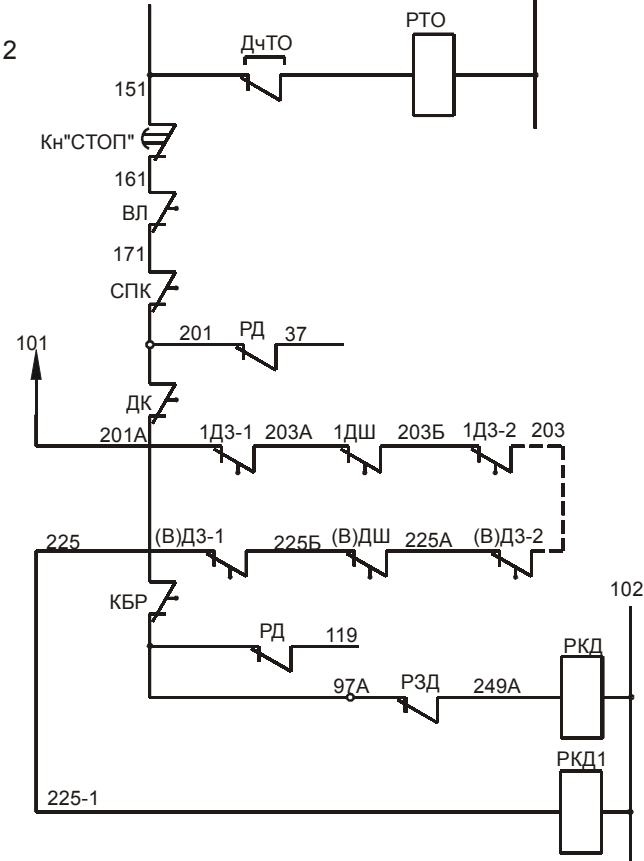
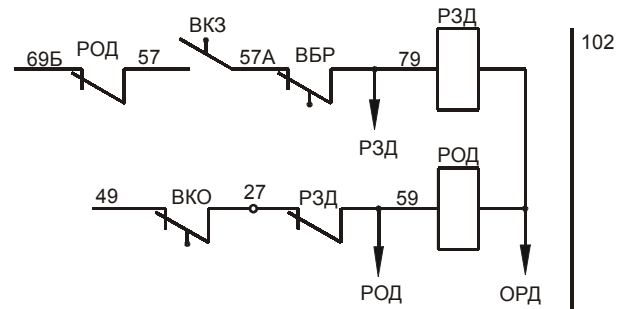
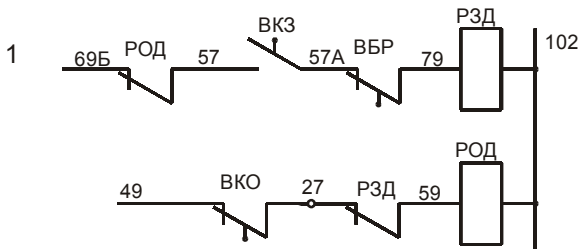
Изменения п.2. Резистор $R_{ш}=30,1\text{кОм}\pm 2\%$ устанавливается в клеммной коробке каждого этажа. $R_{к}=51\text{кОм}\pm 2\%$ устанавливается в выключателе ДК.

На кабине производится перекоммутация электрических контактов СПК и Кн "СТОП" согласно принципиальной схеме.

НШЕК.04-02							
						Лист 1	Листов
Изм.	Лист	N° докум.	Подп.	Дата	Изменяемые узлы электрической принципиальной схемы: 007.10.4.09.00 ЭЗ $V=0,65\text{м/сек.}$, г/п 350 кг.		
Разраб.	Лукашин						
Согл.	Косов						
Утв.	Ерин						
					ООО "НЕЙРОН"		

имеется

должно быть



Изменения п.2. Резистор $R_{ш}=30,1\text{кОм}\pm 2$ устанавливается в клеммной коробке каждого этажа. $R_{к}=51\text{кОм}\pm 2$ устанавливается в выключателе ДК.

НШЕК.24-03

Изменяемые узлы электрических принципиальных схем:

007.10.4.09.00 АЭЗ

007.10.4.12.00 АЭЗ

с изменениями на основании РД22-19-135-87

Лист 1

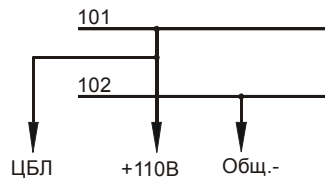
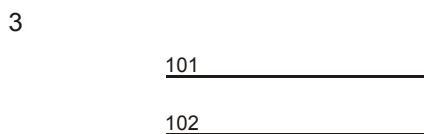
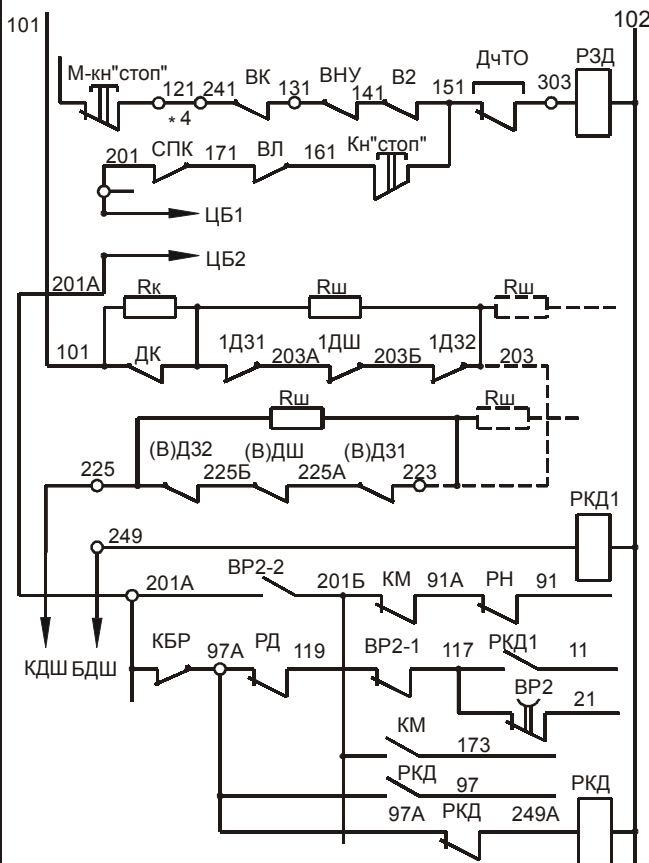
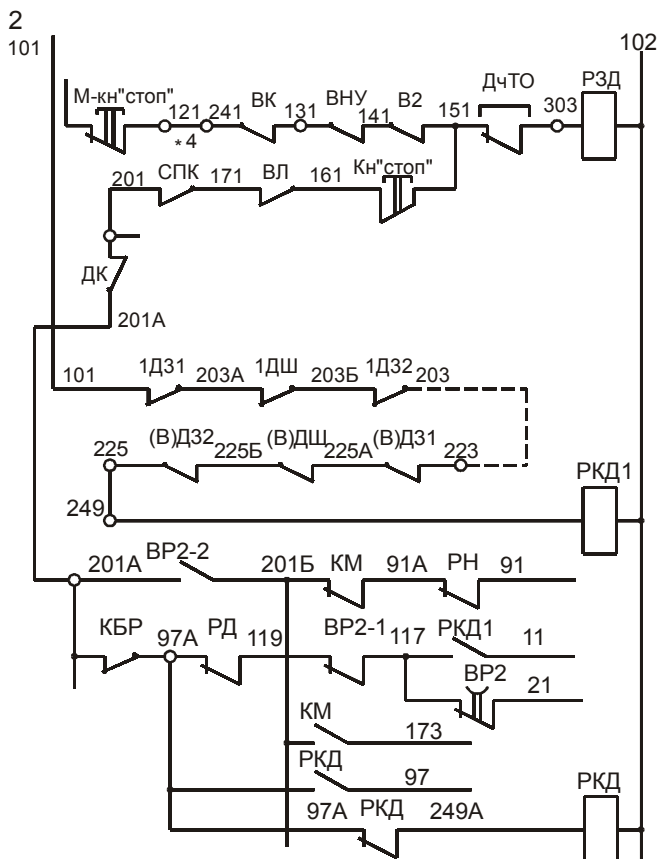
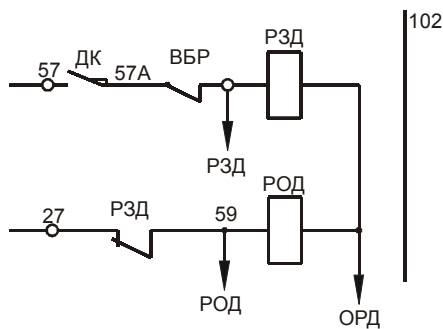
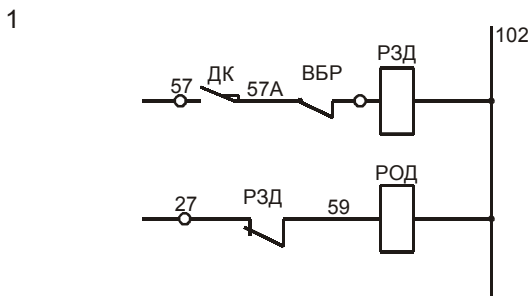
Листов

ООО "НЕЙРОН"

Изм.	Лист	№ докум.	Подп.	Дата
Разраб.		Петухов		
Согл.		Слюсарев		
Утв.		Косов		

имеется

должно быть



Изменения п.2. Резистор Rш=30,1кОм±2 устанавливается в клеммной коробке каждого этажа. Rк=51кОм±2 устанавливается в выключателе ДК.

НШЕК.39-06

Изменяемые узлы электрической
принципальной схемы:
007.10.4.12.00 ВЭЗ
с изменениями на основании
РД22-19-137-87

Лист 1

Листов

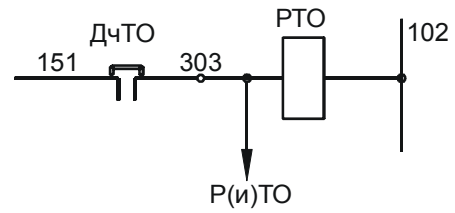
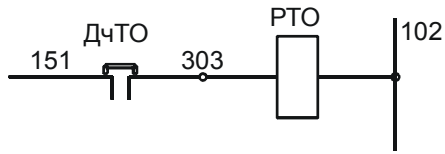
Изм.	Лист	№ докум.	Подп.	Дата
Разраб.		Петухов		
Согл.		Слюсарев		
Утв.		Косов		

ООО "НЕЙРОН"

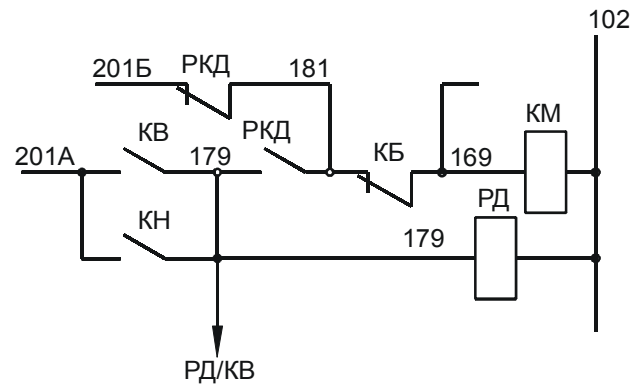
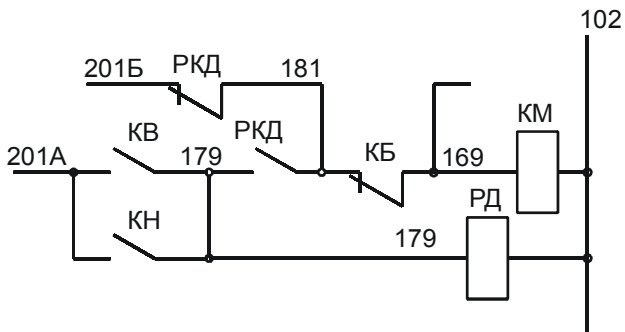
имеется

должно быть

1



2



Изм.	Лист	№ докум.	Подп.	Дата
	Разраб.	Лукашин		
	Согл.	Косов		
	Утв.	Ерин		

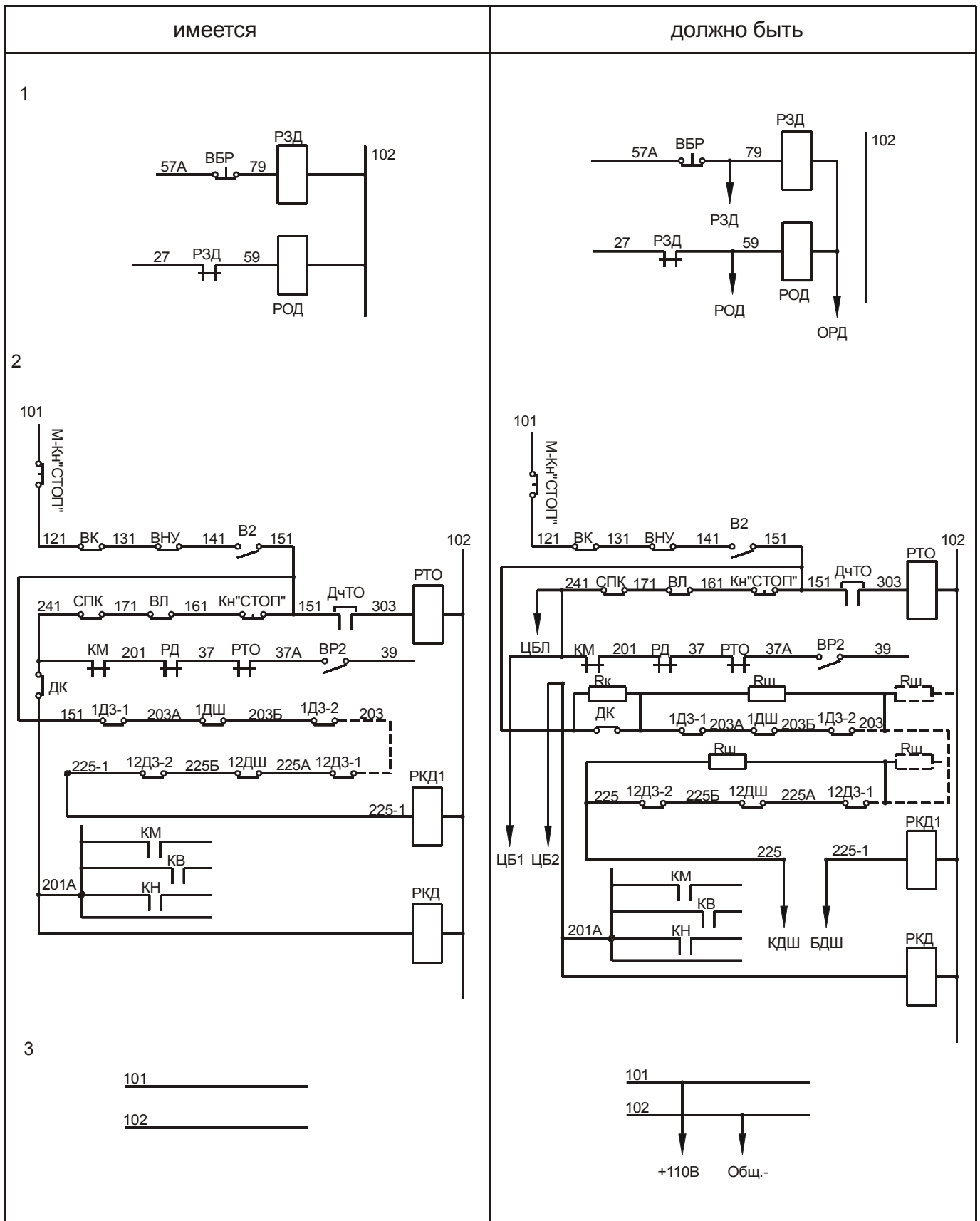
НШЕК.X2-02

Изменяемые узлы электрической
принципиальной схемы:
007.10.4.12.00 ВЭЗ

Лист 1

Листов

ООО "НЕЙРОН"



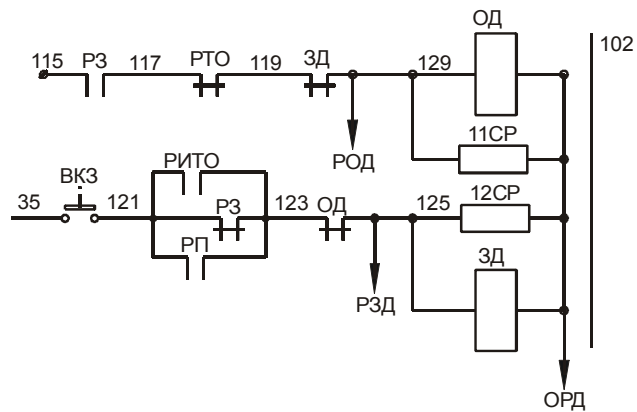
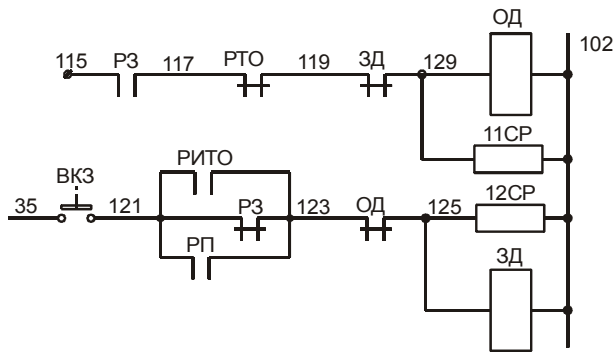
Изменения п.2. Резистор $R_{ш}=30,1\text{кОм}\pm 2$ устанавливается в клеммной коробке каждого этажа. $R_{к}=51\text{кОм}\pm 2$ устанавливается в выключателе ДК.

НШЕК.38-06											
Изм.	Лист	№ докум.	Подп.	Дата	Изменяемые узлы электрической принципиальной схемы: 007.10.4.12.00 ЭЗ с изменениями на основании РД22-19-137-87					Лист 1	Листов
Разраб.	Петухов									ООО "НЕЙРОН"	
Согл.	Слюсарев										
Утв.	Курдюмов										

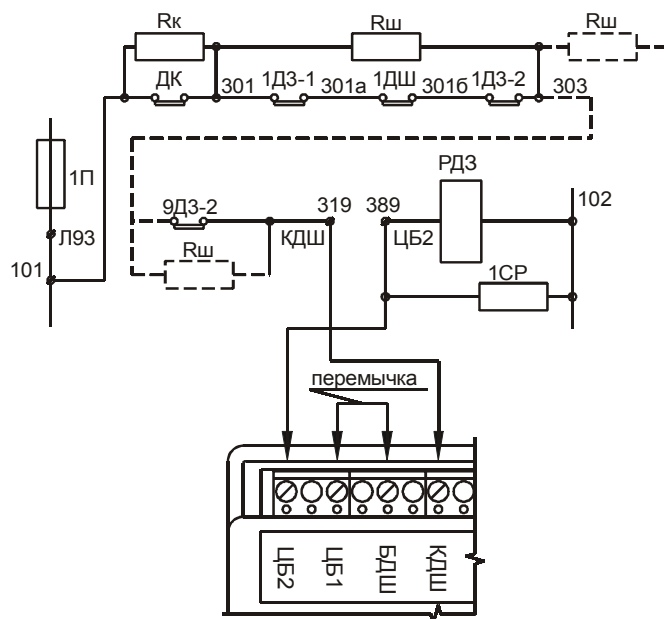
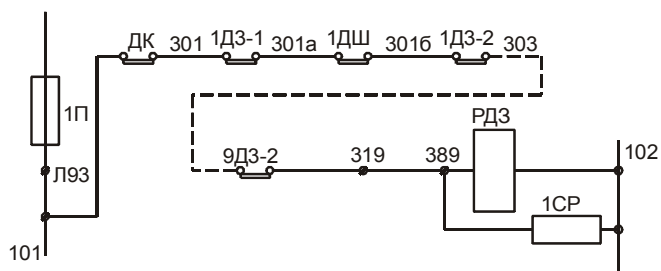
имеется

должно быть

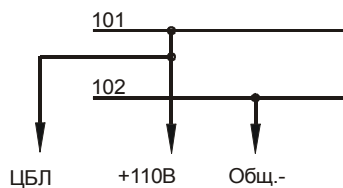
1



2



3



Изменения п.1. Резистор $R_{ш}=30,1\text{кОм}\pm 2\%$ устанавливается в клеммной коробке каждого этажа. $R_{к}=51\text{кОм}\pm 2\%$ устанавливается в выключателе ДК.

НШЕК.23-02

Изменяемые узлы электрических принципиальных схем:
012.10.4.06.00 Сх-1,
012.10.4.09.00 Сх-1,
012.10.4.12.00 Сх-1

Лист 1

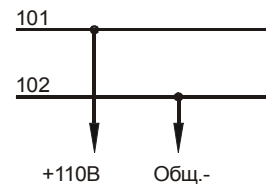
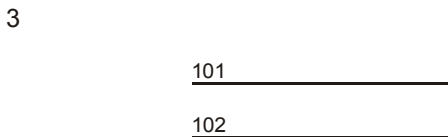
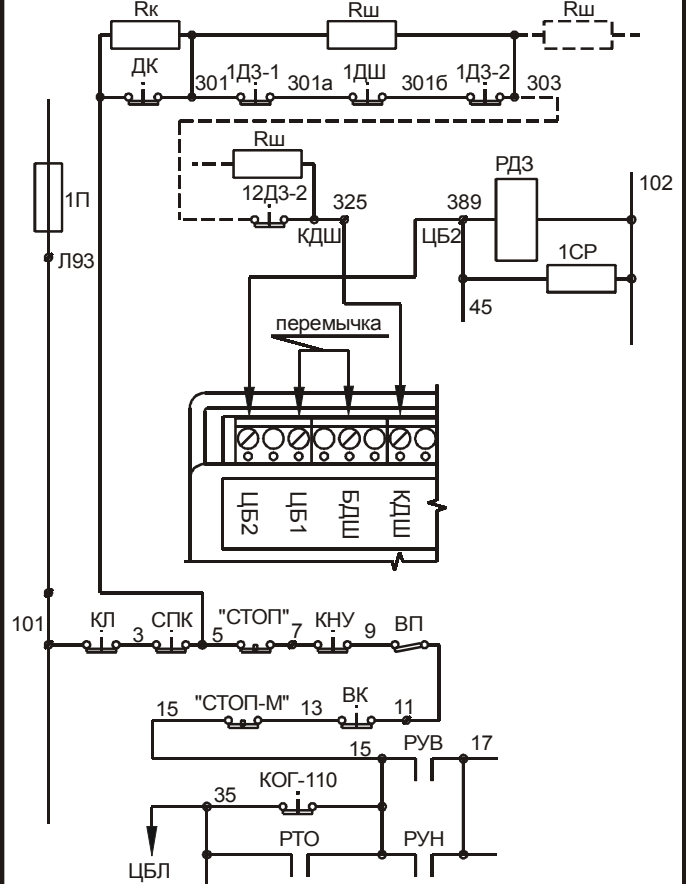
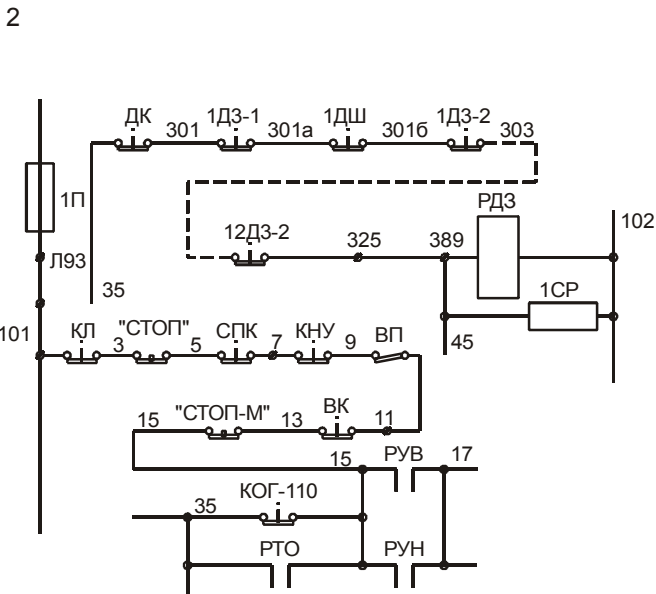
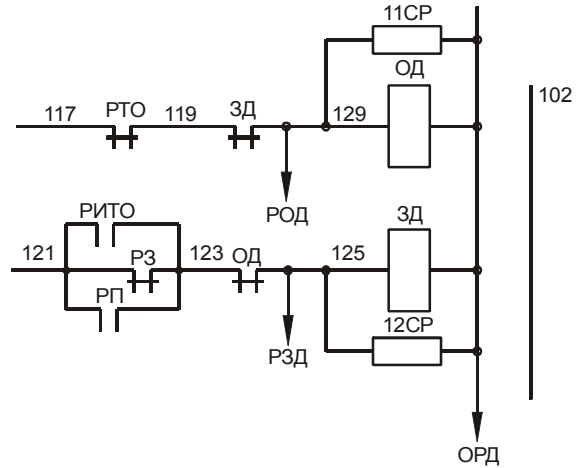
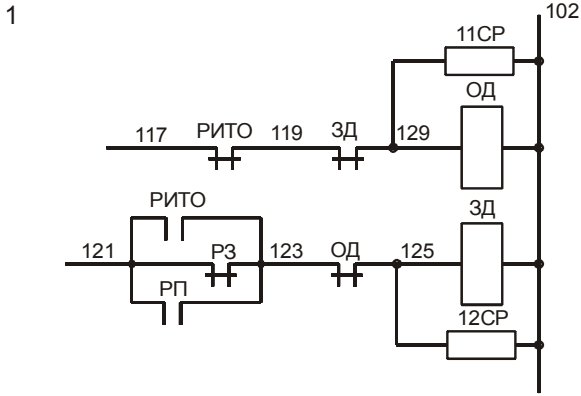
Листов

ООО "НЕЙРОН"

Изм.	Лист	№ докум.	Подп.	Дата
	Разраб.	Лукашин		
	Согл.	Косов		
	Утв.	Ерин		

имеется

должно быть



Изменения п.2. Резистор $R_{ш}=30,1\text{кОм}\pm 2\%$ устанавливается в клеммной коробке каждого этажа. $R_{к}=51\text{кОм}\pm 2\%$ устанавливается в выключателе ДК.
 На кабине производится перекоммутация электрических контактов СПК и Кн "СТОП" согласно принципиальной схеме.

НШЕК.20-02

Изменяемые узлы электрических принципиальных схем:

012.10.4.10.00 Сх-1 по
 012.10.4.12.00 Сх-1

Лист 1

Листов

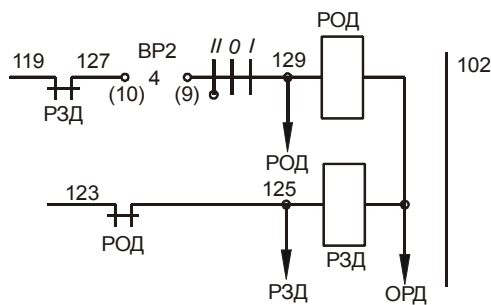
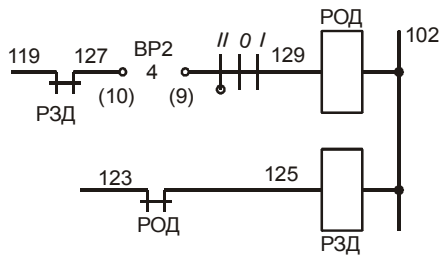
ООО "НЕЙРОН"

Изм.	Лист	№ докум.	Подп.	Дата
Разраб.		Лукашин		
Согл.		Косов		
Утв.		Ерин		

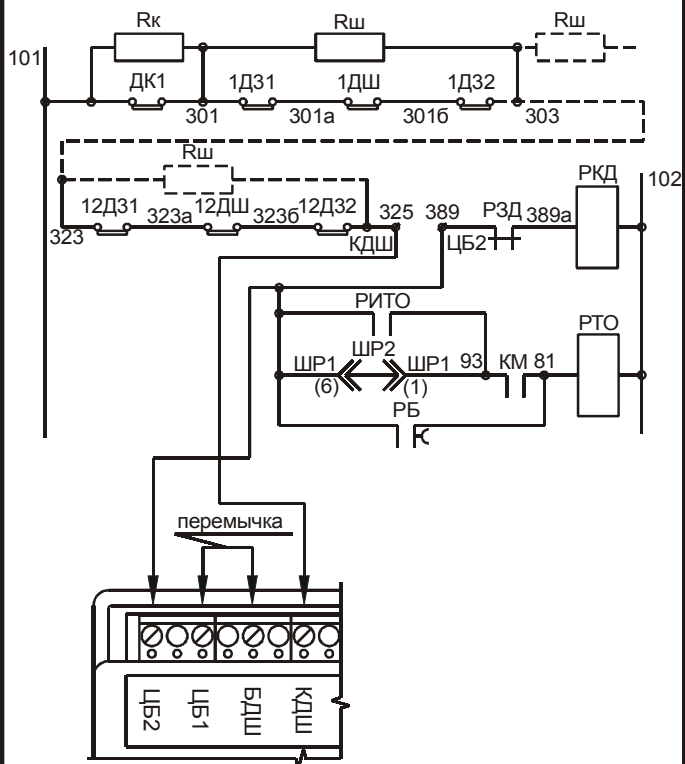
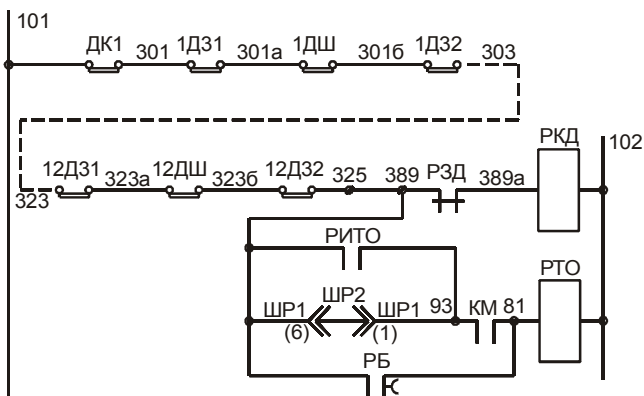
имеется

должно быть

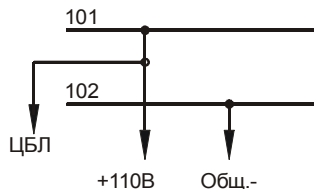
1



2



3



Изменения п.1. Резистор Rш=30,1кОм±2% устанавливается в клеммной коробке каждого этажа. Rк=51кОм±2% устанавливается в выключателе ДК1.

НШЕК.34-05

Лист 1 | Листов

Изм.	Лист	№ докум.	Подп.	Дата
Разраб.	Лукашин			
Согл.	Косов			
Утв.	Курдюмов			

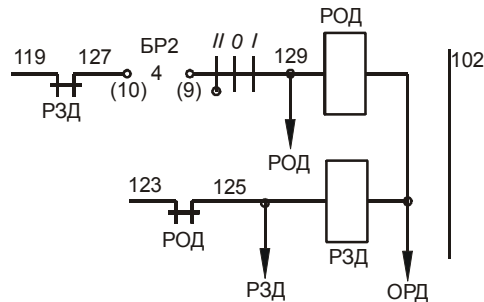
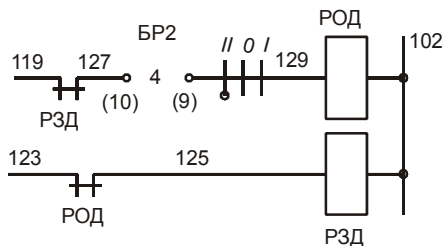
Изменяемые узлы электрической принципиальной схемы:
012.10.4.12.00 АЭЗ

ООО "НЕЙРОН"

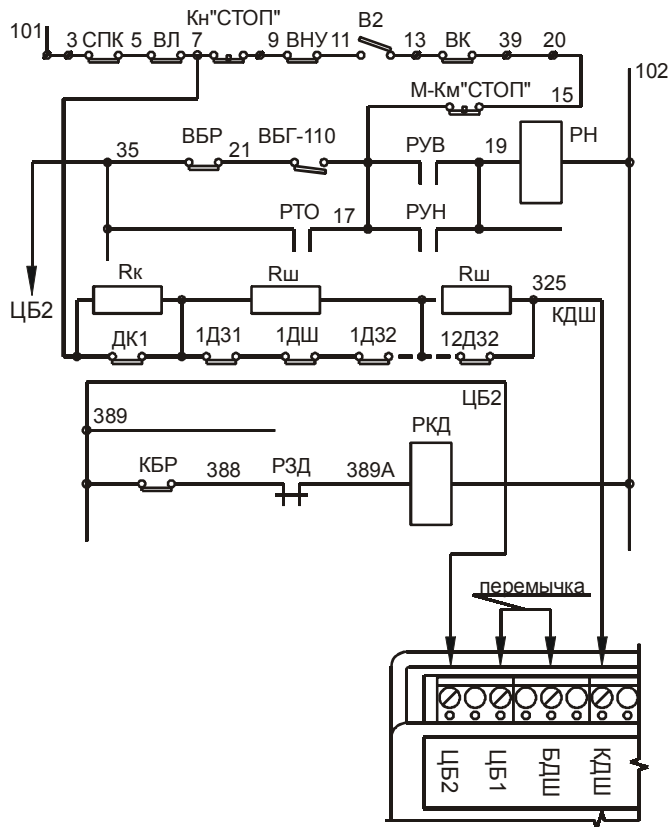
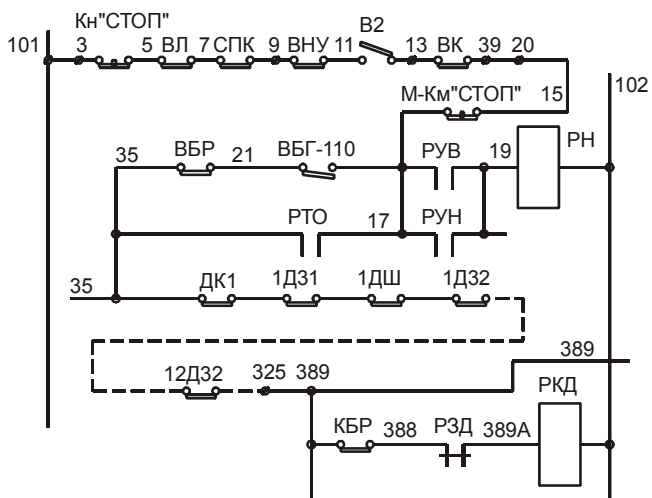
имеется

должно быть

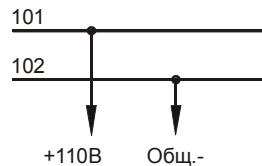
1



2



3



Изменения п.2. Резистор $R_{ш}=30,1\text{к}\Omega\pm 2\%$ устанавливается в клеммной коробке каждого этажа. $R_{к}=51\text{к}\Omega\pm 2\%$ устанавливается в выключателе ДК1.
 На кабине производится перекоммутация электрических контактов СПК и Кн "СТОП" согласно принципиальной схеме.

НШЕК.07-02

Лист 1 | Листов

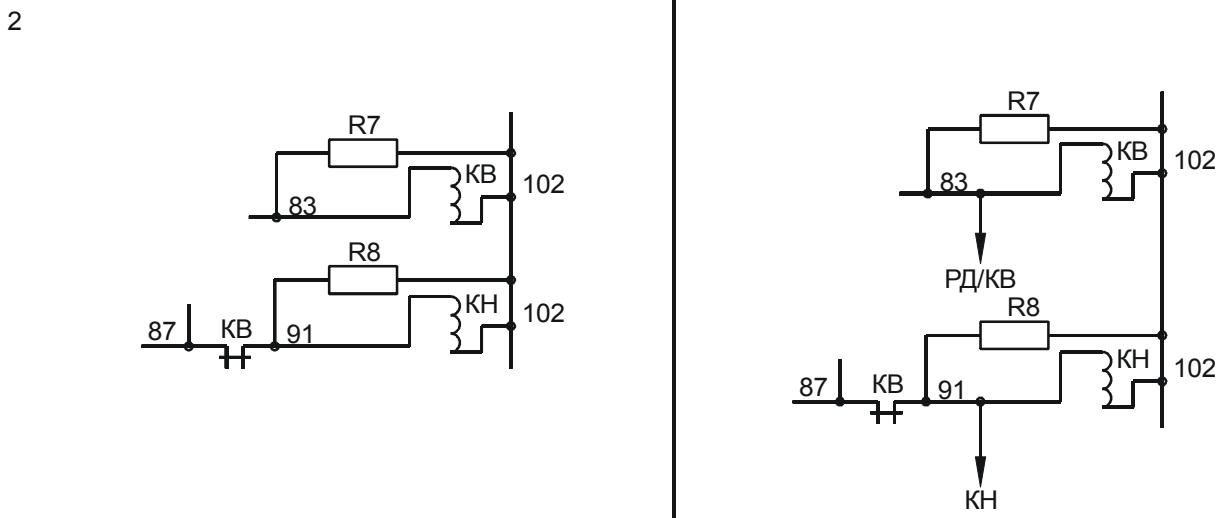
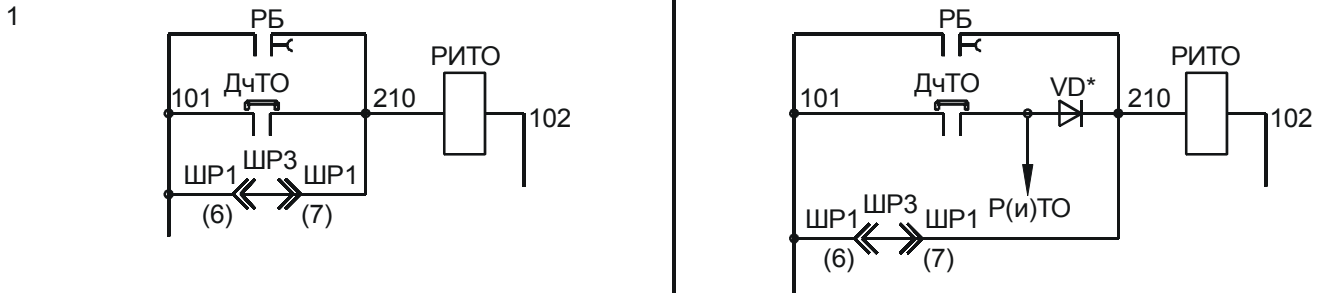
Изм.	Лист	№ докум.	Подп.	Дата
Разраб.	Лукашин			
Согл.	Косов			
Утв.	Ерин			

Изменяемые узлы электрической принципиальной схемы:
 012.10.4.12.00 БЭЗ

ООО "НЕЙРОН"

имеется

должно быть



п.1. VD* - КД226Д входит в комплект поставки (возможна замена на FR206, FR207, FR207STR).

НШЕК.Х1-02

Изменяемые узлы электрической
принципиальной схемы:
012.10.4.16.00 ЭЗ

Лист 1

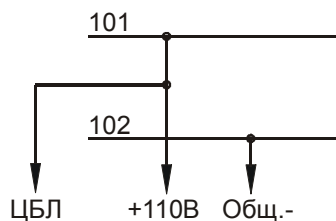
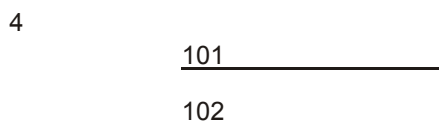
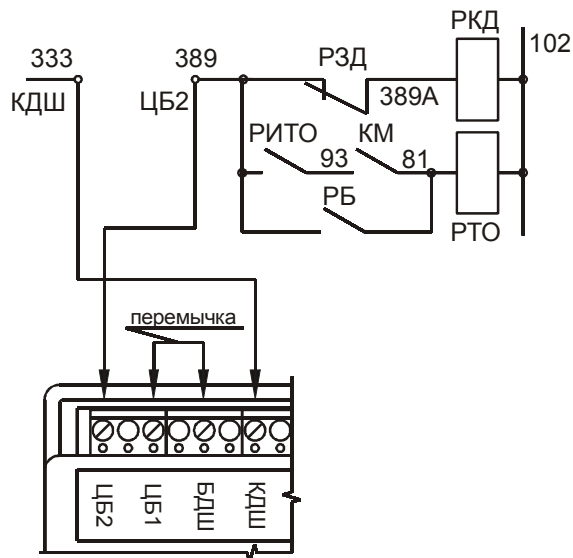
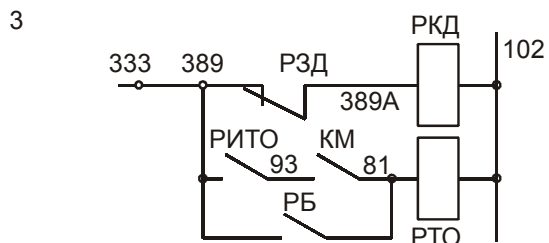
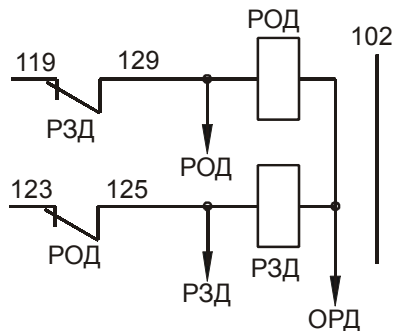
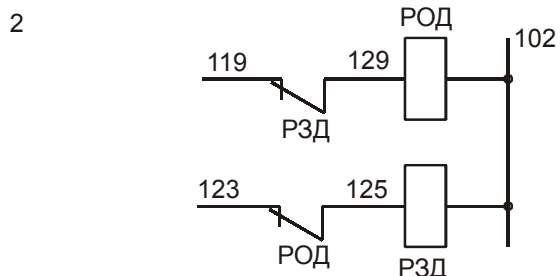
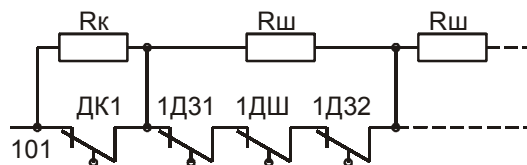
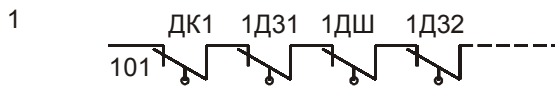
Листов

Изм.	Лист	№ докум.	Подп.	Дата
	Разраб.	Лукашин		
	Согл.	Косов		
	Утв.	Ерин		

ООО "НЕЙРОН"

имеется

должно быть



Изменения п.1. Резистор $R_{ш}=30,1\text{кОм}\pm 2\%$ устанавливается в клеммной коробке каждого этажа. $R_{к}=51\text{кОм}\pm 2\%$ устанавливается в выключателе ДК1.

НШЕК.05-02

Изменяемые узлы электрической принципиальной схемы:

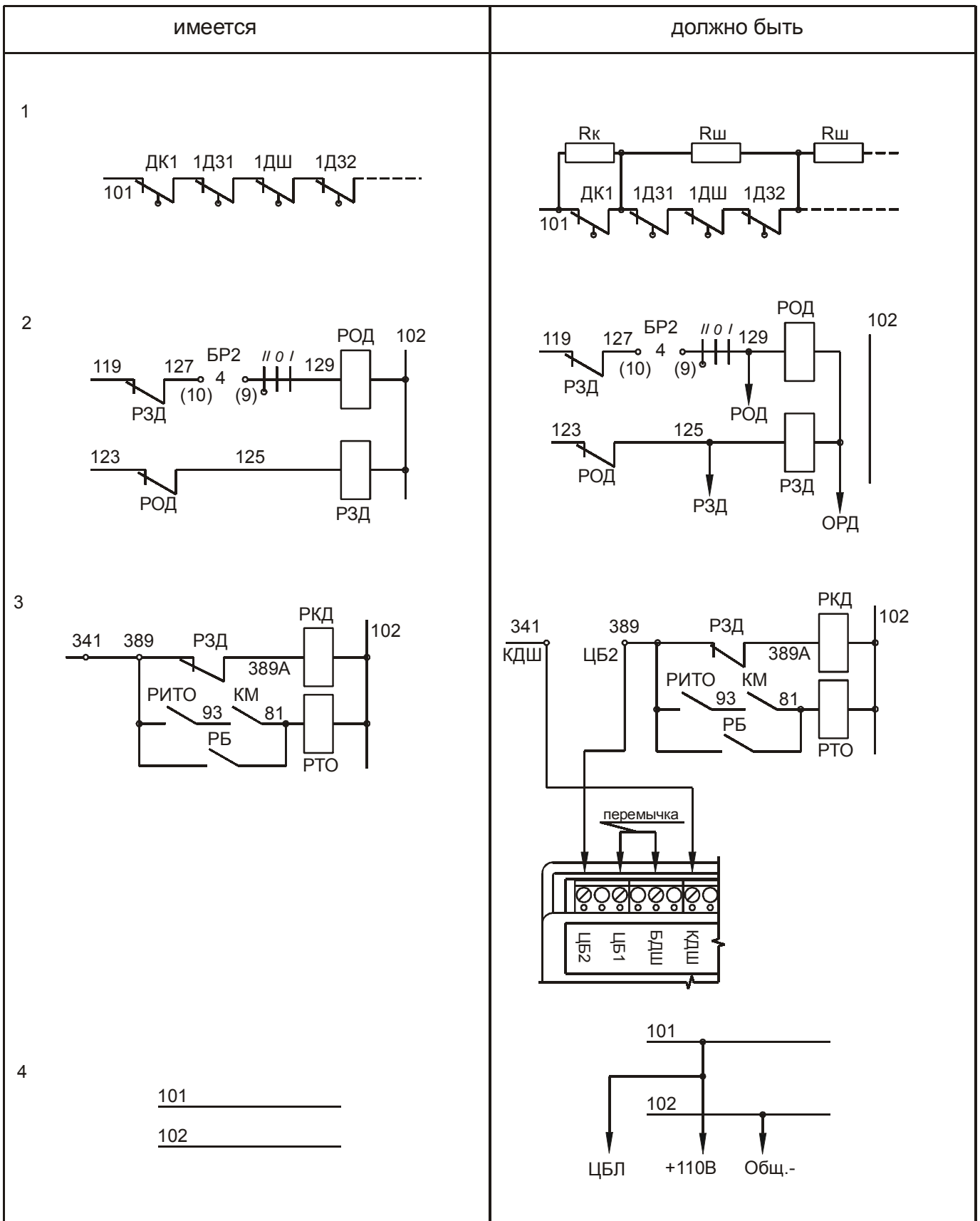
012.10.4.16.00 ЭЗ

Лист 1

Листов

Изм.	Лист	№ докум.	Подп.	Дата
Разраб.		Лукашин		
Согл.		Косов		
Утв.		Ерин		

ООО "НЕЙРОН"



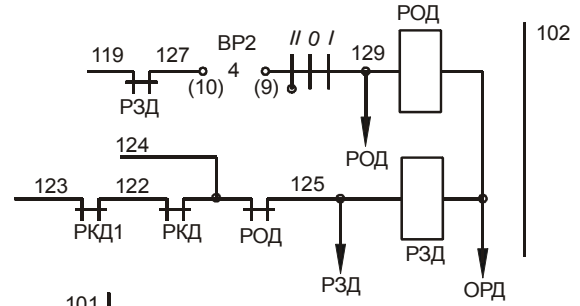
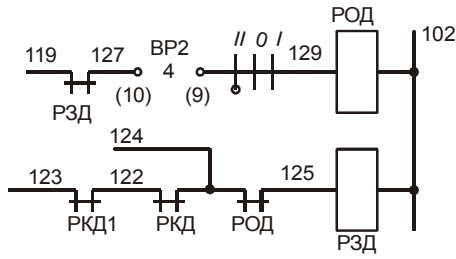
Изменения п.1. Резистор $R_{ш}=30,1\text{кОм}\pm 2\%$ устанавливается в клеммной коробке каждого этажа. $R_{к}=51\text{кОм}\pm 2\%$ устанавливается в выключателе ДК1.

НШЕК.06-02												
Изм.	Лист	№ докум.	Подп.	Дата	Изменяемые узлы электрической принципиальной схемы: 012.10.4.20.00 АЭЗ				Лист 1	Листов		
Разраб.	Лукашин								ООО "НЕЙРОН"			
Согл.	Косов											
Утв.	Ерин											

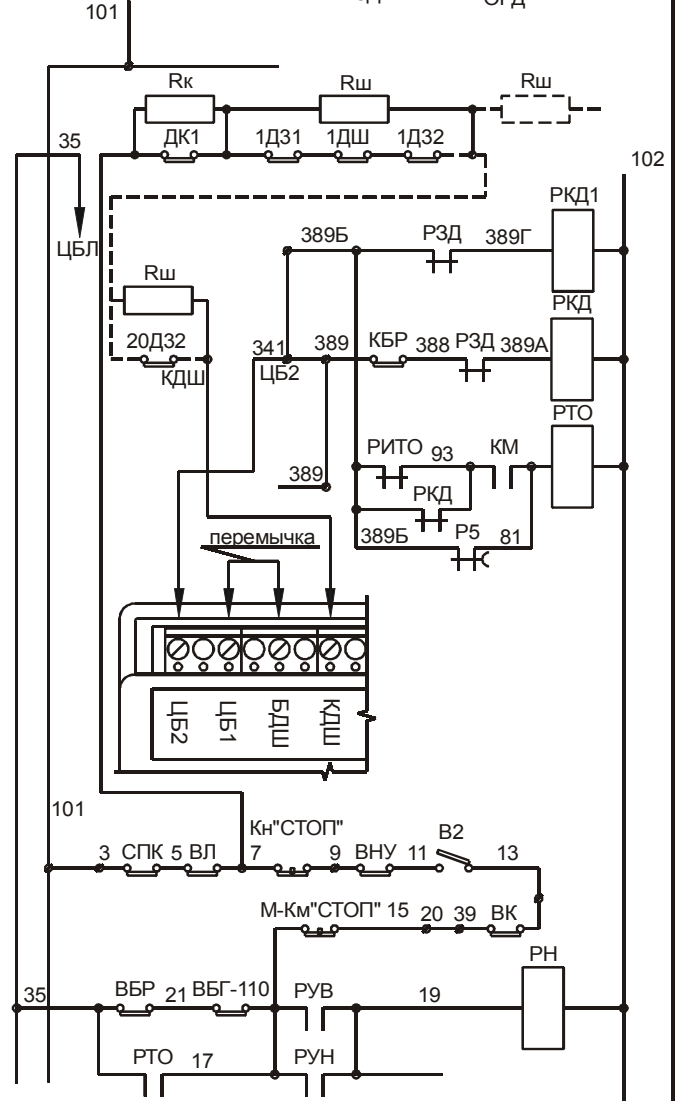
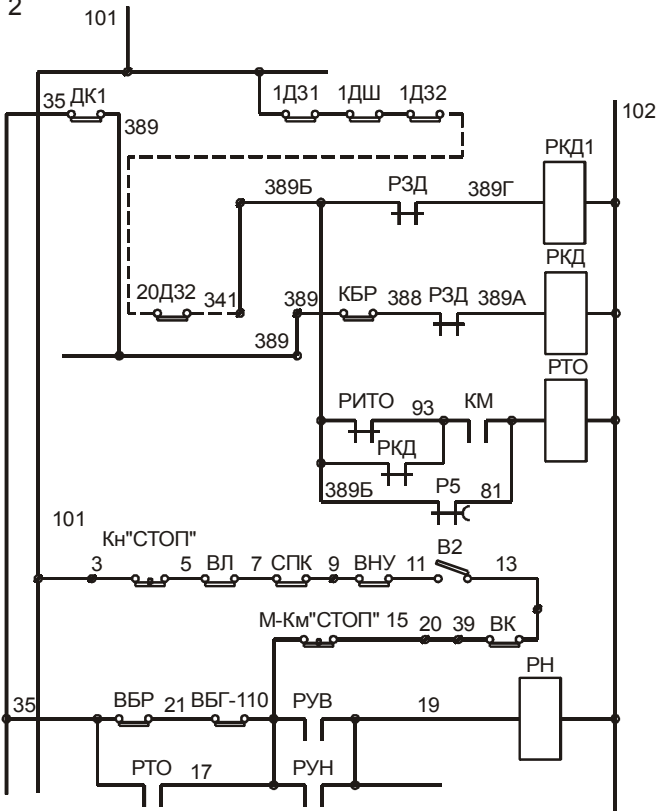
имеется

должно быть

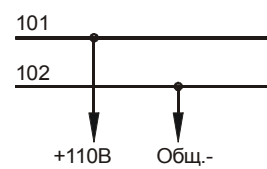
1



2



3



Изменения п.2. Резистор $R_{ш}=30,1\text{к}\Omega\pm 2\%$ устанавливается в клеммной коробке каждого этажа. $R_{к}=51\text{к}\Omega\pm 2\%$ устанавливается в выключателе ДК1.

На кабине производится перекоммутация электрических контактов СПК и Кн "СТОП" согласно принципиальной схеме.

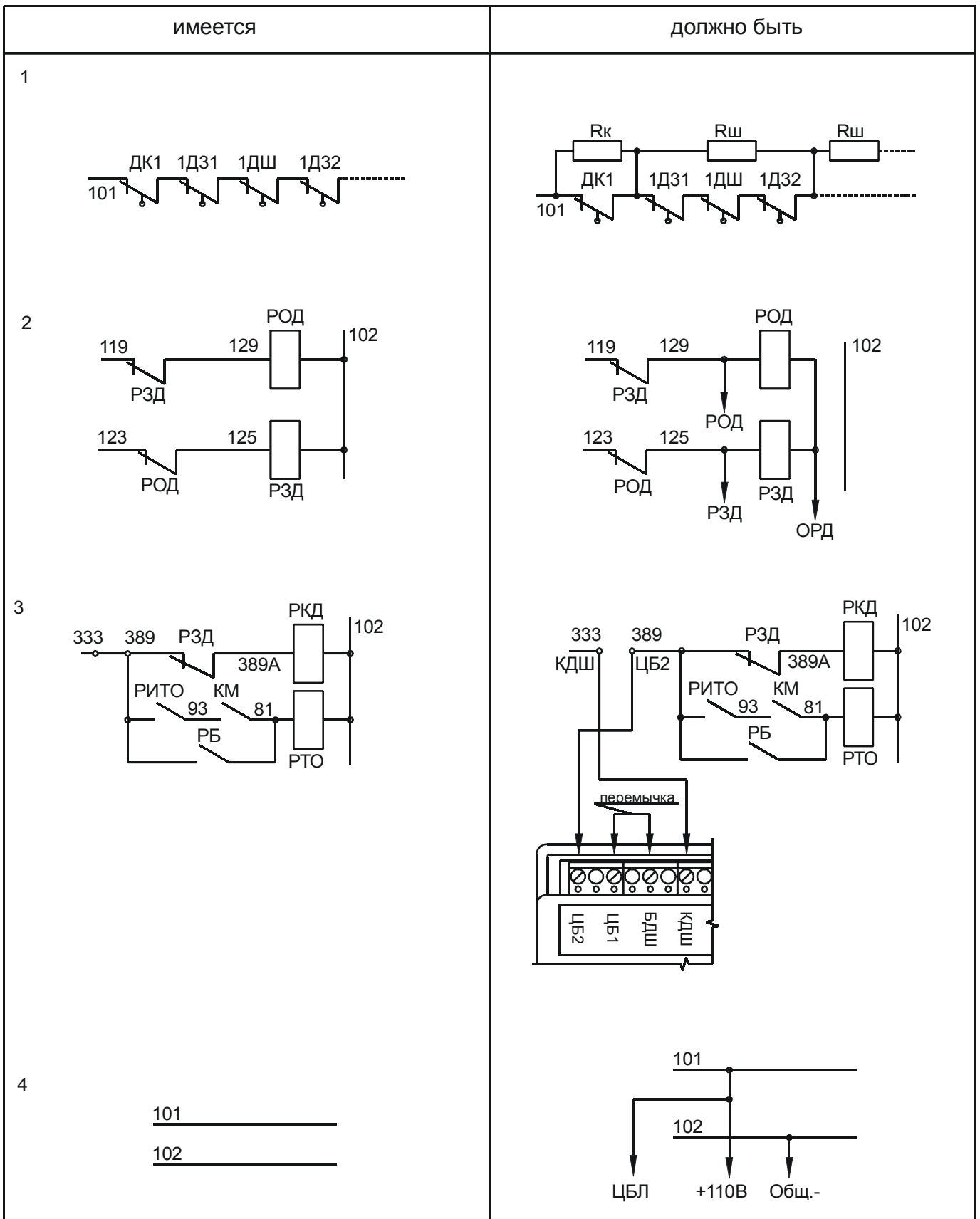
НШЕК.21-02

Изм.	Лист	№ докум.	Подп.	Дата
	Разраб.	Петухов		
	Согл.	Слюсарев		
	Утв.	Курдюмов		

Изменяемые узлы электрической принципиальной схемы:
012.10.4.20.00 БЭЗ

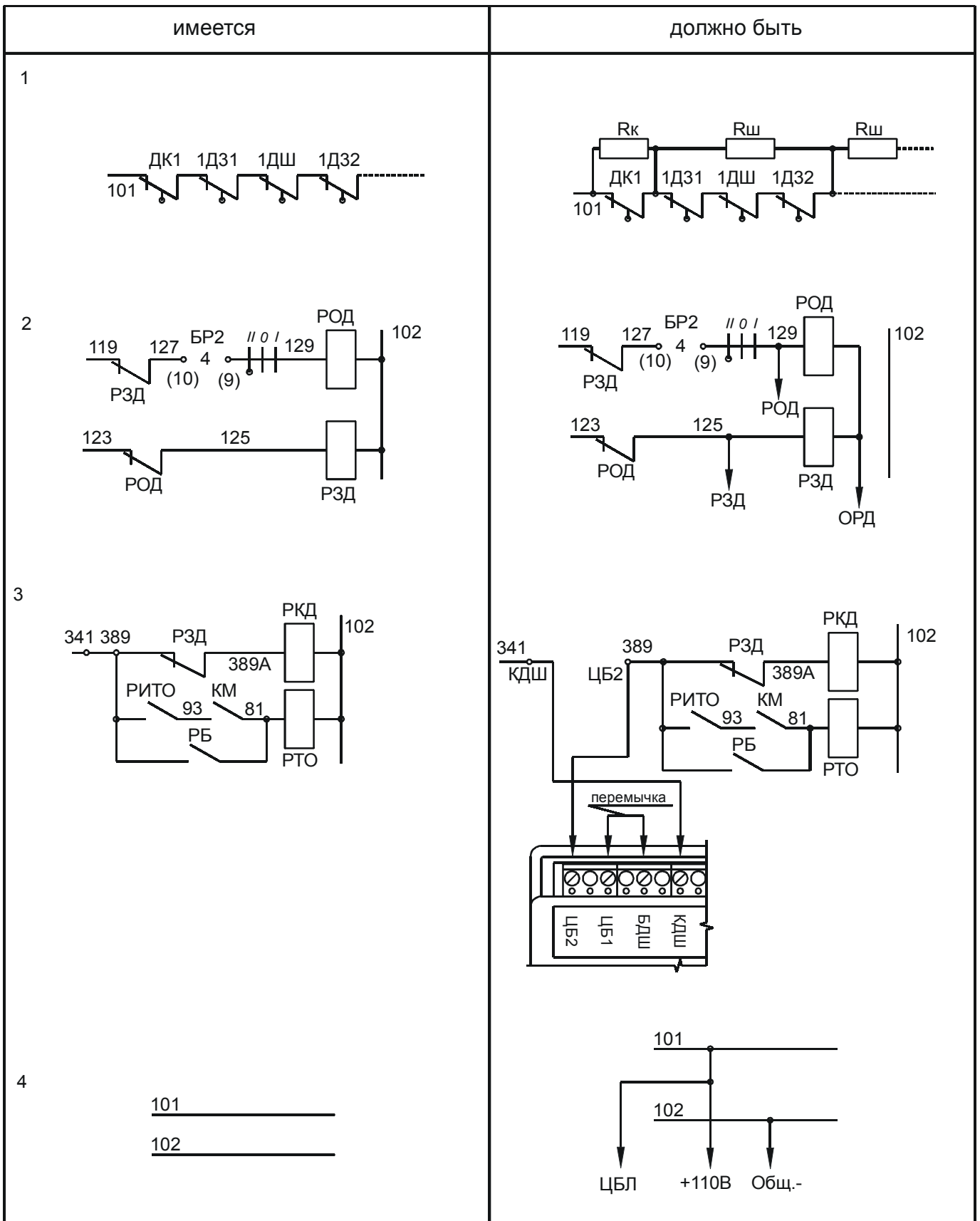
Лист 1 | Листов

ООО "НЕЙРОН"



Изменения п.1. Резистор Rш=30,1кОм±2% устанавливается в клеммной коробке каждого этажа. Rк=51кОм±2% устанавливается в выключателе ДК1.

НШЕК.08-02						
					Лист 1	Листов
Изм.	Лист	№ докум.	Подп.	Дата	Изменяемые узлы электрической принципиальной схемы: 143У.10.5.16.00 ЭЗ ООО "НЕЙРОН"	
Разраб.	Лукашин					
Согл.	Косов					
Утв.	Ерин					



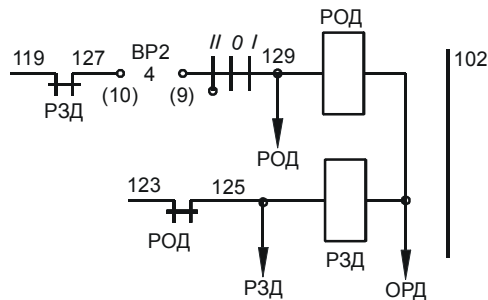
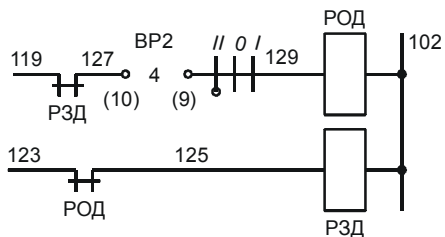
Изменения п.1. Резистор $R_{ш}=30,1\text{кОм}\pm 2\%$ устанавливается в клеммной коробке каждого этажа. $R_{к}=51\text{кОм}\pm 2\%$ устанавливается в выключателе ДК1.

НШЕК.09-02											
Изм.	Лист	№ докум.	Подп.	Дата	Изменяемые узлы электрической принципиальной схемы: 143У.10.5.20.00 АЭЗ					Лист 1	Листов
Разраб.	Лукашин									ООО "НЕЙРОН"	
Согл.	Косов										
Утв.	Ерин										

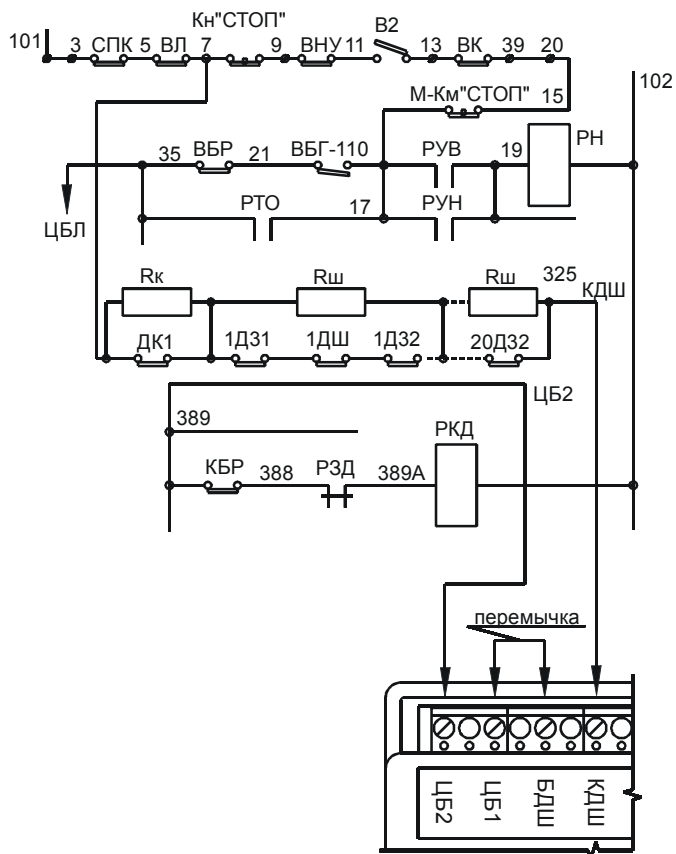
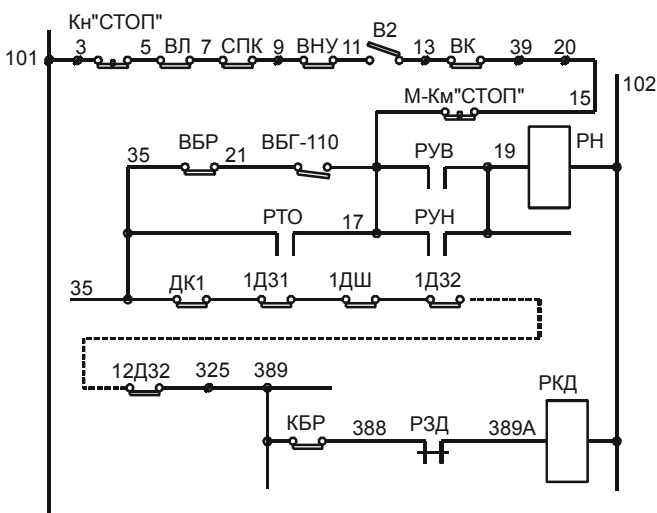
имеется

должно быть

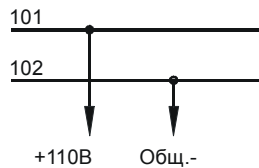
1



2



3



Изменения п.2. Резистор Rш=30,1кОм±2% устанавливается в клеммной коробке каждого этажа. Rк=51кОм±2% устанавливается в выключателе ДК1.
 На кабине производится перекоммутация электрических контактов СПК и Кн "СТОП" согласно принципиальной схеме.

НШЕК.10-02

Лист 1 Листов

Изм.	Лист	№ докум.	Подп.	Дата
Разраб.		Лукашин		
Согл.		Косов		
Утв.		Ерин		

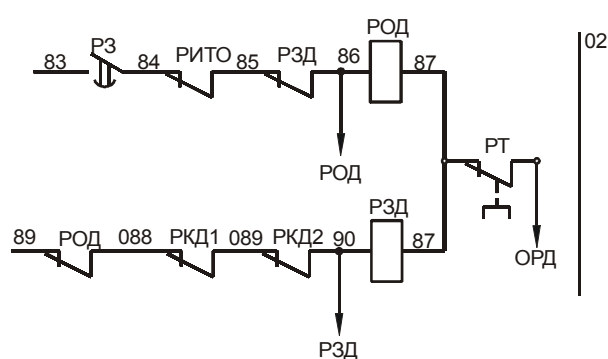
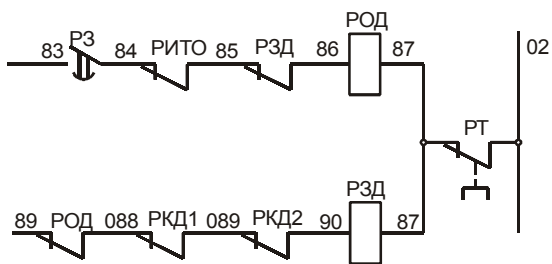
Изменяемые узлы электрической принципиальной схемы:
 143У.10.5.20.00 ВЭЗ

ООО "НЕЙРОН"

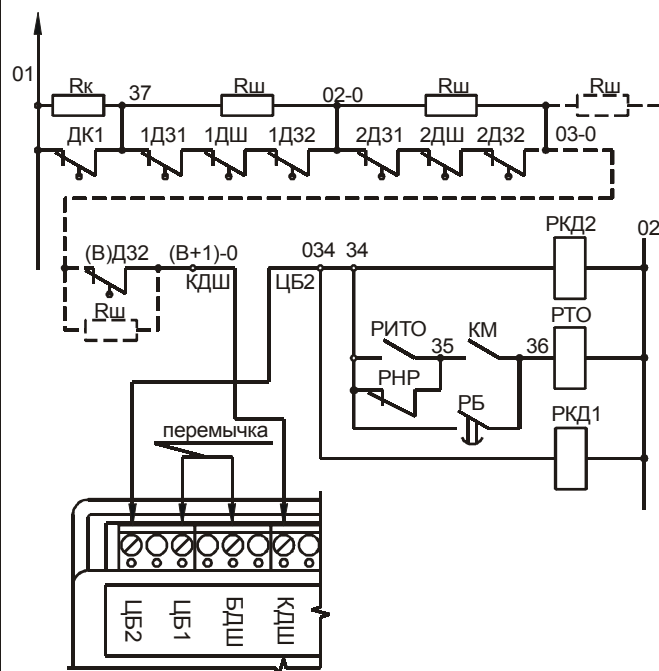
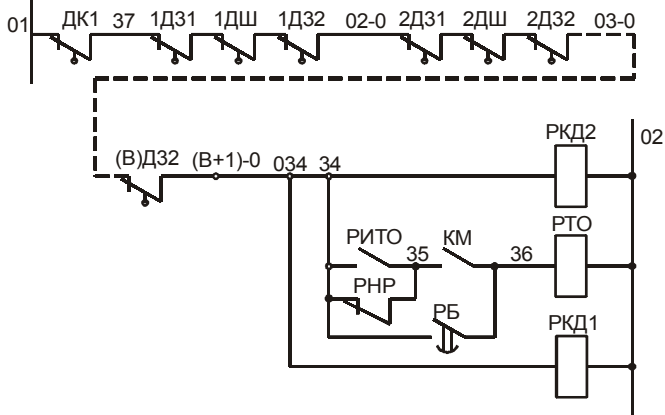
имеется

должно быть

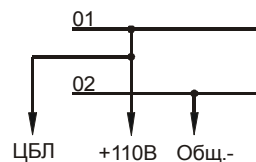
1



2



3



Изменения п.2. Резистор $R_{ш}=30,1\text{кОм}\pm 2\%$ устанавливается в клеммной коробке каждого этажа. $R_{к}=51\text{кОм}\pm 2\%$ устанавливается в выключателе ДК1.

НШЕК.30-04

Лист 1 | Листов

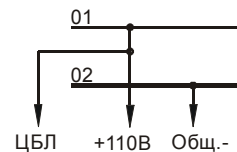
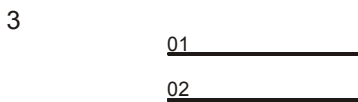
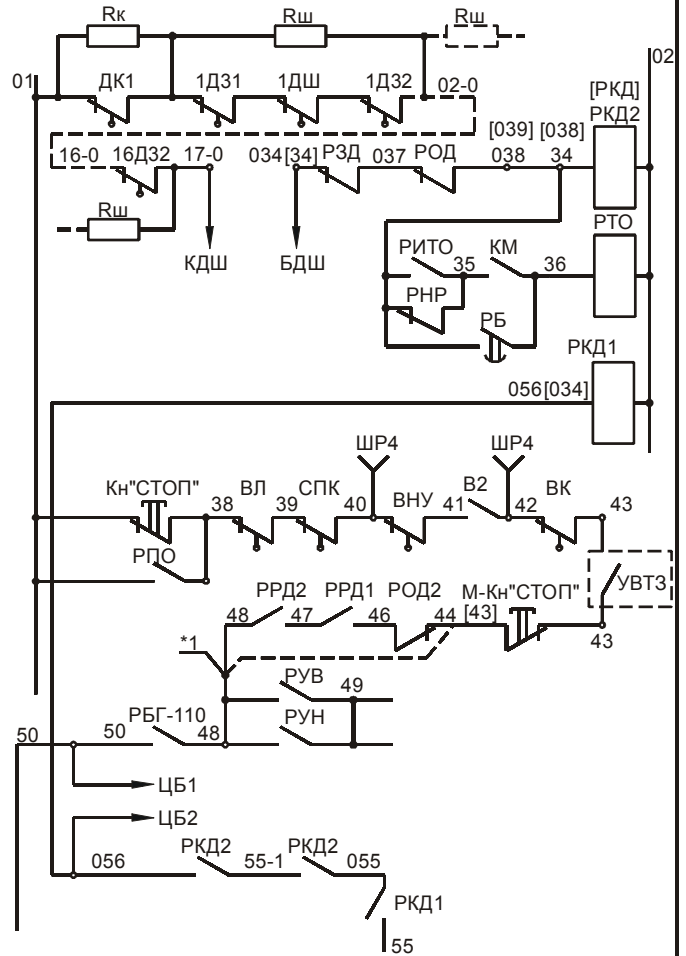
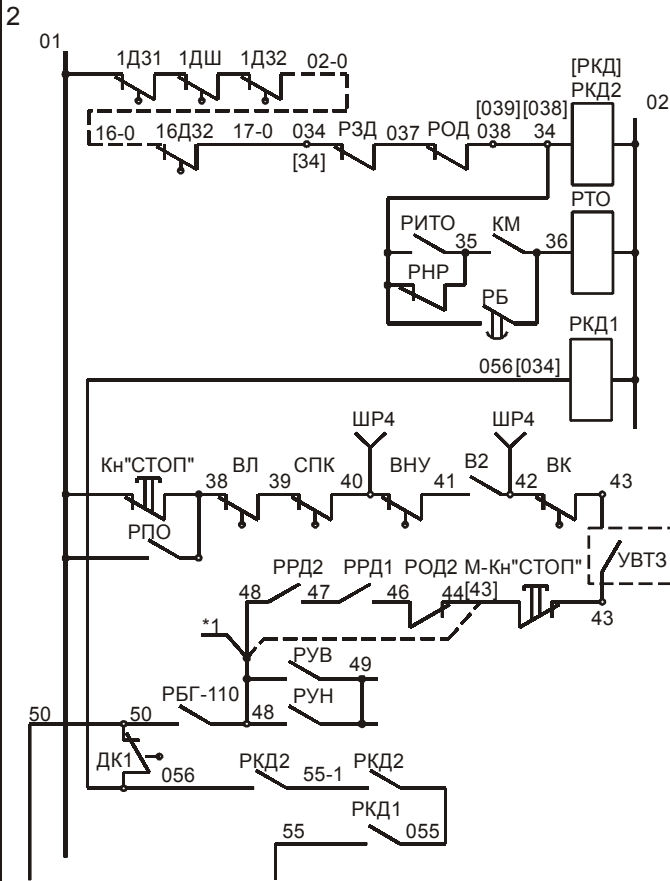
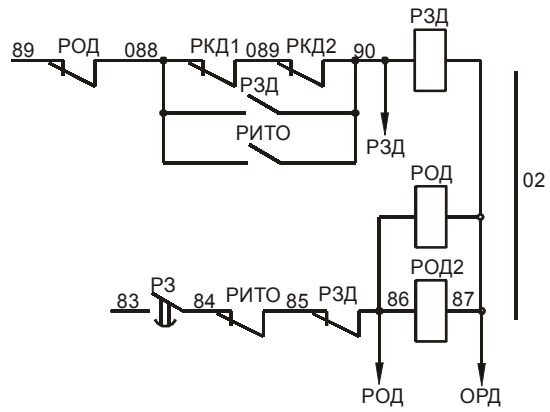
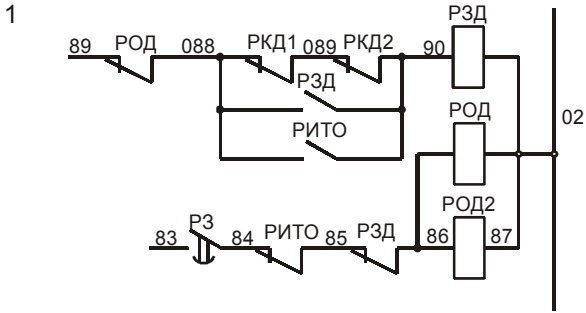
Изм.	Лист	№ докум.	Подп.	Дата
Разраб.	Лукашин			
Согл.	Косов			
Утв.	Ерин			

Изменяемые узлы электрической принципиальной схемы:
144У.10.4.16.00 АЭЗ

ООО "НЕЙРОН"

имеется

должно быть



Изменения п.2. Резистор $R_{ш}=30,1\text{к}\Omega \pm 2\%$ устанавливается в клеммной коробке каждого этажа. $R_{к}=51\text{к}\Omega \pm 2\%$ устанавливается в выключателе ДК1.
Провод 056 в подвесном кабеле использовать для подключения ДК1 к блокировочным контактам дверей шахты.

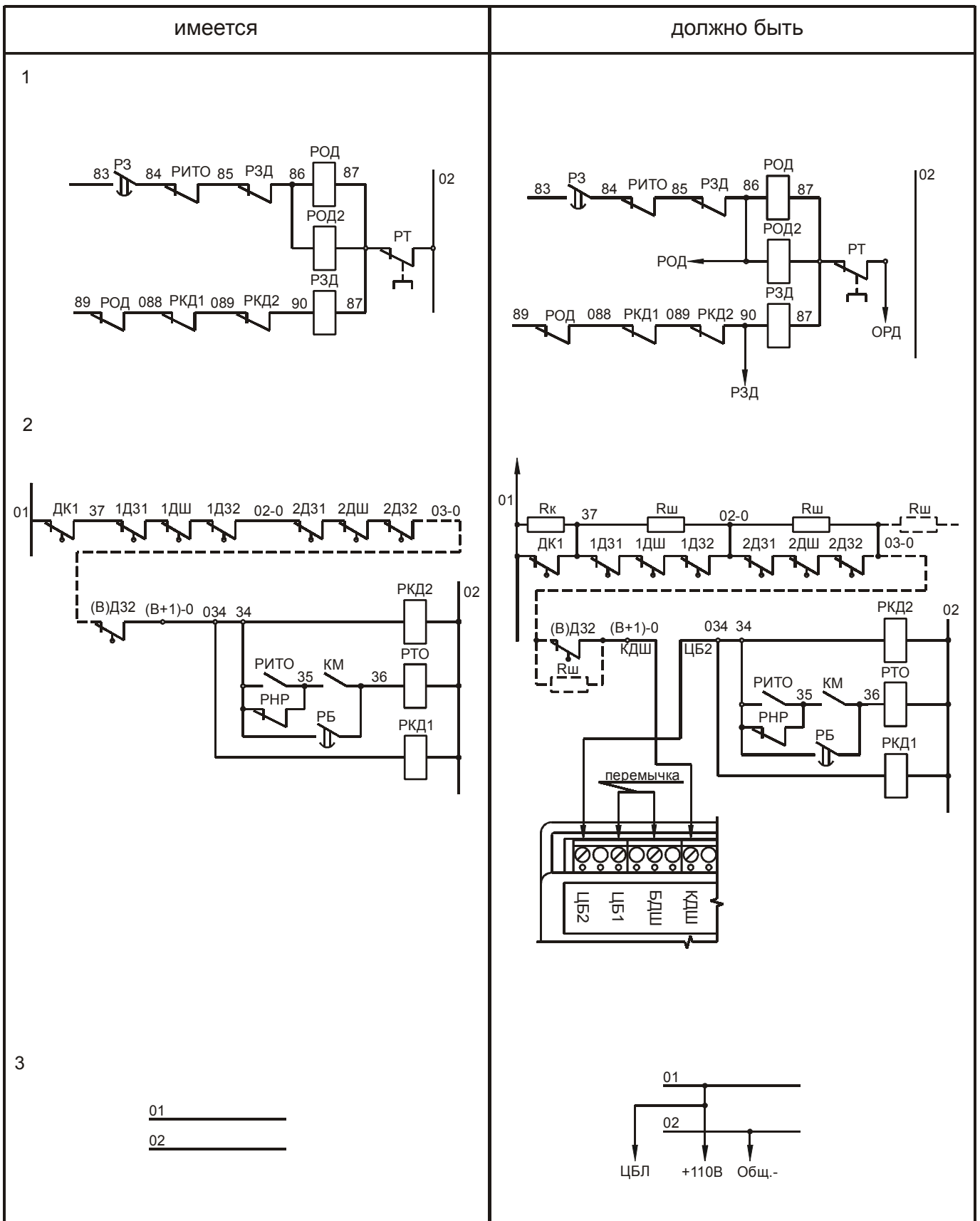
НШЕК.29-03

Изм.	Лист	№ докум.	Подп.	Дата
Разраб.	Лукашин			
Согл.	Косов			
Утв.	Ерин			

Изменяемые узлы электрической принципиальной схемы:
144У.10.5.16.00 АМЭЗ

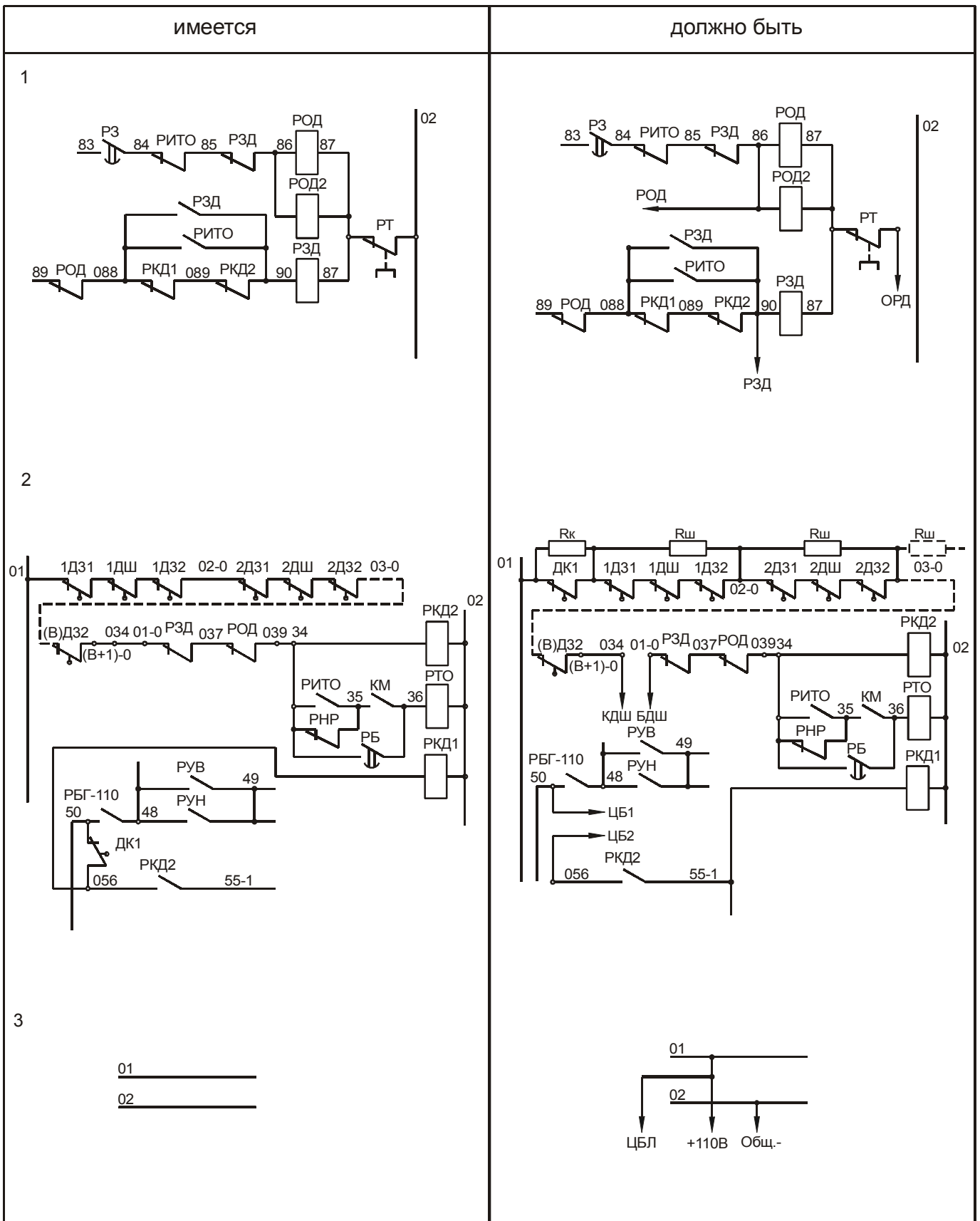
Лист 1 | Листов

ООО "НЕЙРОН"



Изменения п.2. Резистор $R_{ш}=30,1\text{кОм}\pm 2\%$ устанавливается в клеммной коробке каждого этажа. $R_k=51\text{кОм}\pm 2\%$ устанавливается в выключателе ДК1.

НШЕК.17-02						
					Лист 1	Листов
Изм.	Лист	№ докум.	Подп.	Дата	Изменяемые узлы электрической принципиальной схемы: 144У.10.5.20.00 АЭЗ ООО "НЕЙРОН"	
Разраб.	Лукашин					
Согл.	Косов					
Утв.	Ерин					



Изменения п.2. Резистор $Rш=30,1\text{кОм}\pm 2\%$ устанавливается в клеммной коробке каждого этажа. $Rк=51\text{кОм}\pm 2\%$ устанавливается в выключателе ДК1.

НШЕК.28-03

Лист 1	Листов
--------	--------

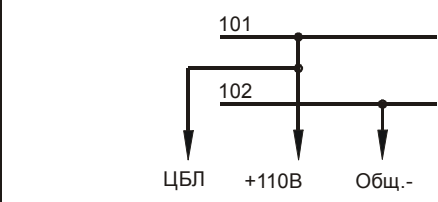
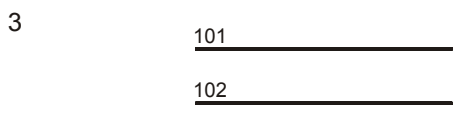
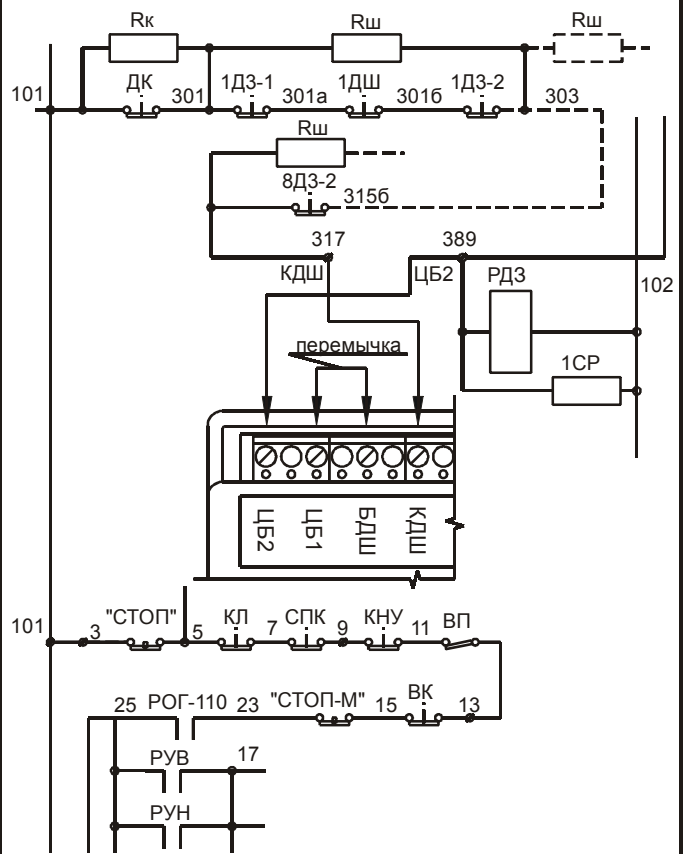
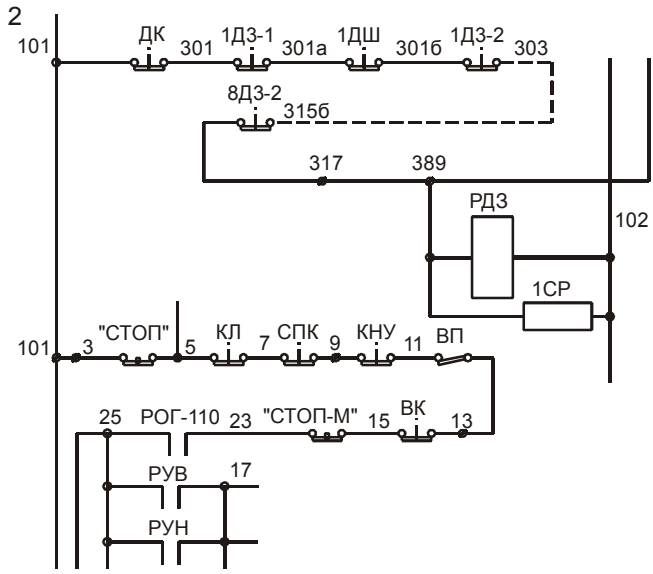
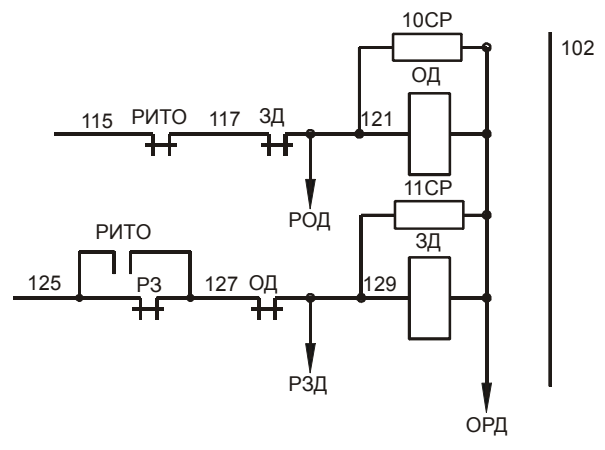
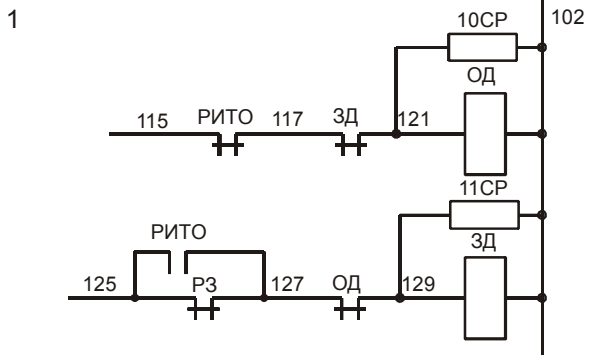
Изм.	Лист	N° докум.	Подп.	Дата
Разраб.		Лукашин		
Согл.		Косов		
Утв.		Курдюмов		

Изменяемые узлы электрической принципиальной схемы:
1715У.10.5.25.00 ЭЗ

ООО "НЕЙРОН"

имеется

должно быть



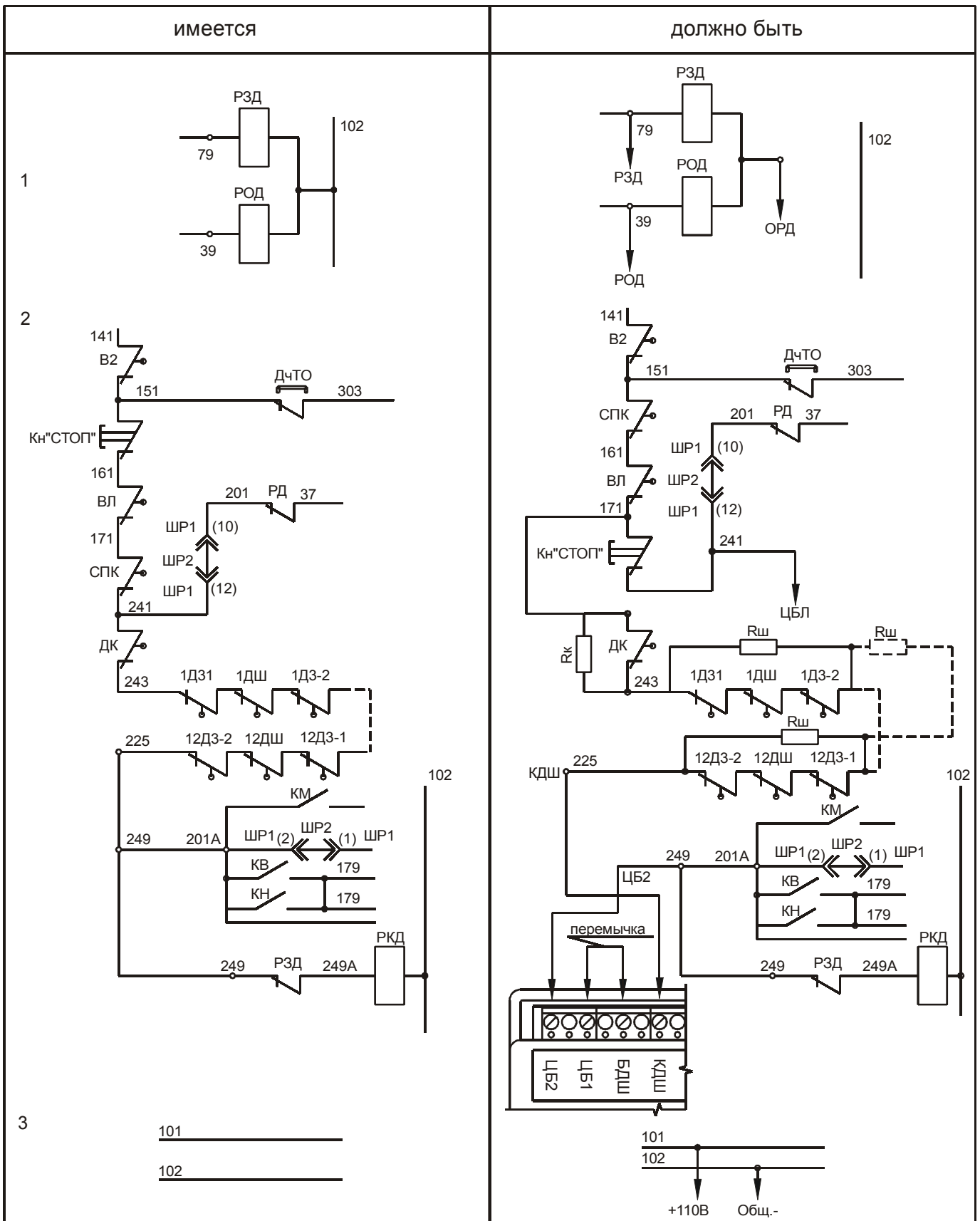
Изменения п.2. Резистор Rш=30,1кОм±2% устанавливается в клеммной коробке каждого этажа. Rк=51кОм±2% устанавливается в выключателе ДК.

НШЕК.32-04

Изм.	Лист	№ докум.	Подп.	Дата
	Разраб.	Слюсарев		
	Согл.	Косов		
	Утв.	Курдюмов		

Изменяемые узлы электрических принципиальных схем:
348.10.4.06.00 Сх-А

Лист 1	Листов
ООО "НЕЙРОН"	



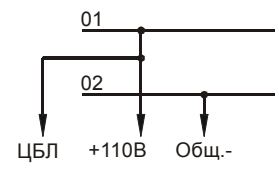
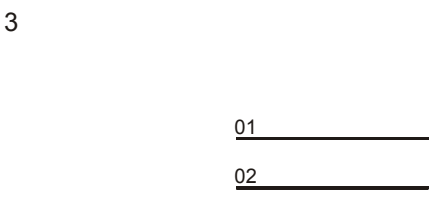
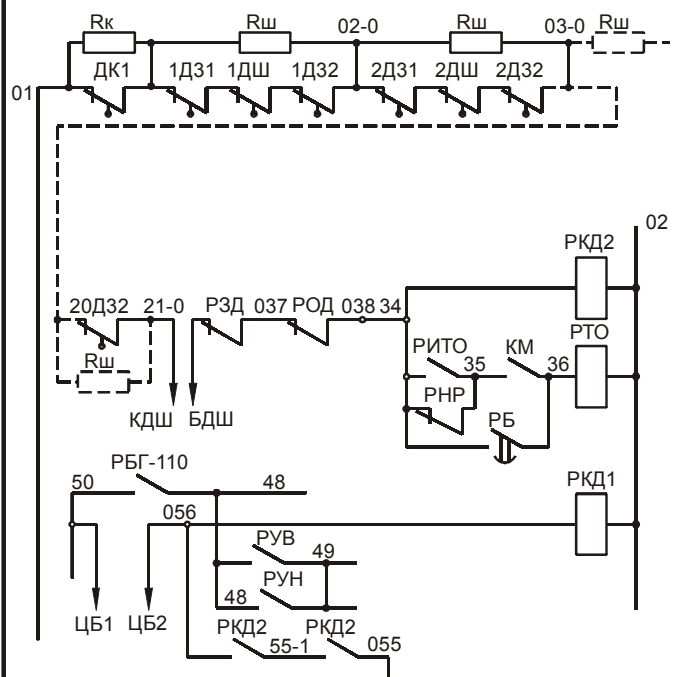
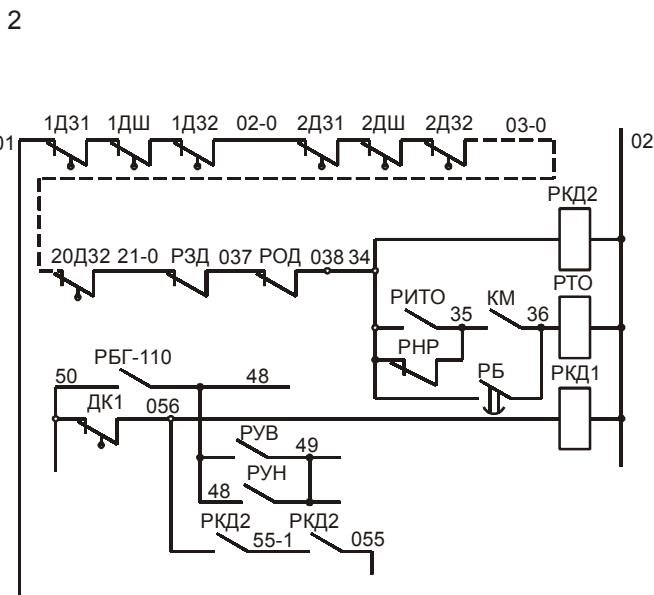
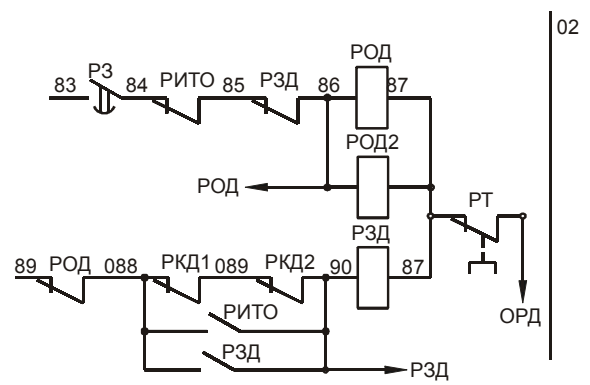
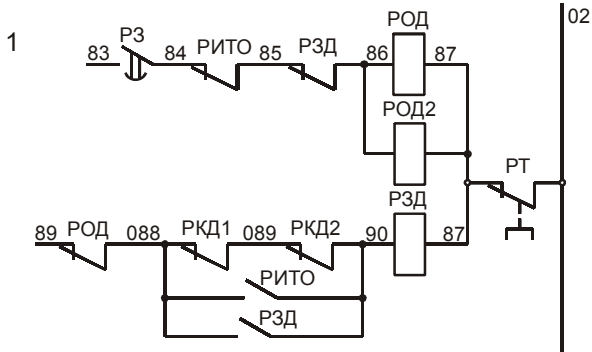
Изменения п.2. Резистор $R_{ш}=30,1\text{кОм}\pm 2\%$ устанавливается в клеммной коробке каждого этажа. $R_{к}=51\text{кОм}\pm 2\%$ устанавливается в выключателе ДК.

На кабине производится перекоммутация электрических контактов СПК и Кн "СТОП" согласно принципиальной схеме.

НШЕК.25-03											
Изм.	Лист	№ докум.	Подп.	Дата	Изменяемые узлы электрической принципиальной схемы: 400А.10.4.10.00Э3					Лист 1	Листов
Разраб.	Лукашин									ООО "НЕЙРОН"	
Согл.	Косов										
Утв.	Ерин										

имеется

должно быть



Изменения п.2. Резистор Rш=30,1кОм±2% устанавливается в клеммной коробке каждого этажа. Rк=51кОм±2% устанавливается в выключателе ДК1.

НШЕК.13-02

Изм.	Лист	№ докум.	Подп.	Дата
Разраб.	Лукашин			
Согл.	Косов			
Утв.	Ерин			

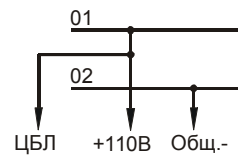
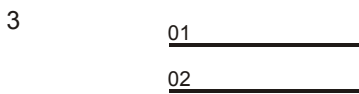
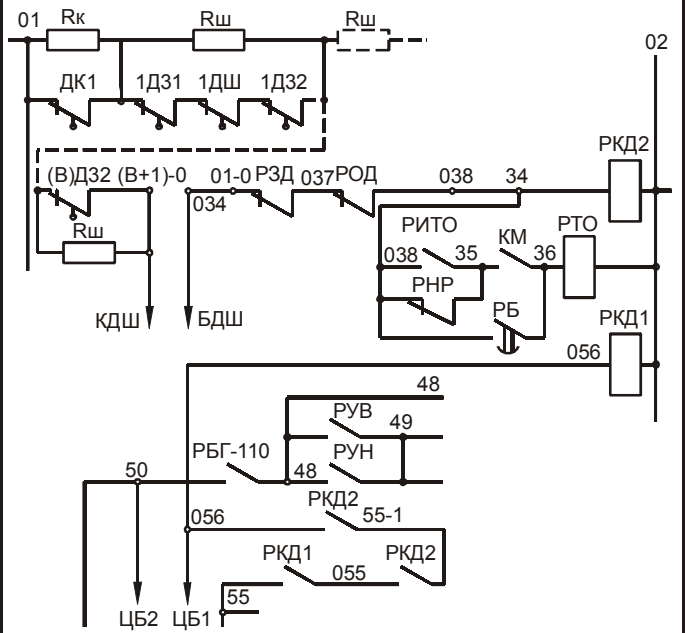
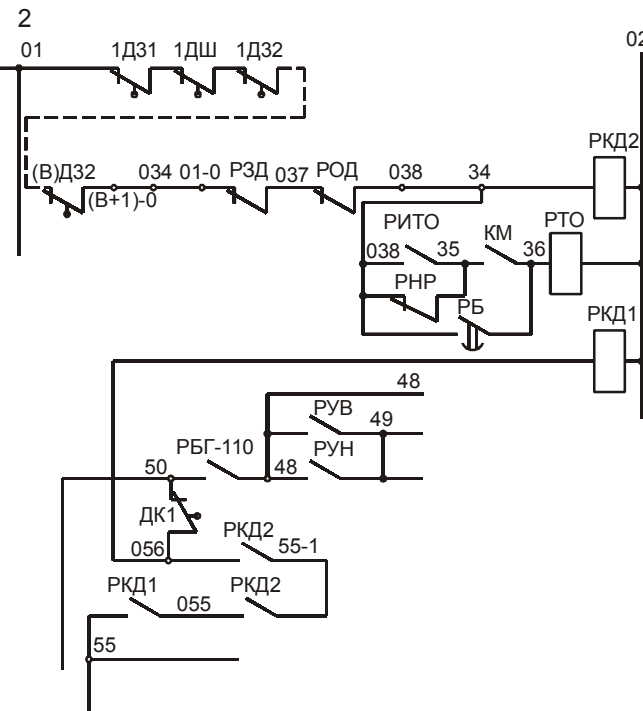
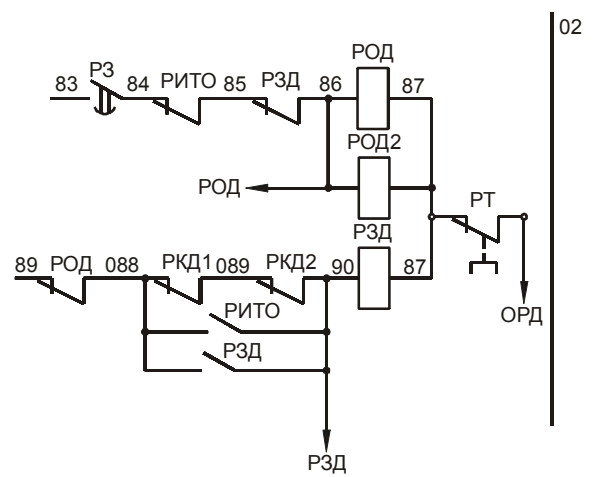
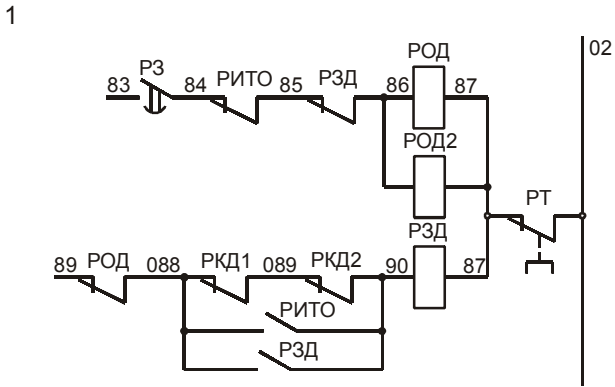
Изменяемые узлы электрической принципиальной схемы:
402А.10.4.20.00 АЗЗ
с изменениями на основании
РД22-19-156-89

Лист 1 | Листов

ООО "НЕЙРОН"

имеется

должно быть



Изменения п.2. Резистор $R_{ш}=30,1\text{кОм}\pm 2\%$ устанавливается в клеммной коробке каждого этажа. $R_{к}=51\text{кОм}\pm 2\%$ устанавливается в выключателе ДК1.

НШЕК.36-05

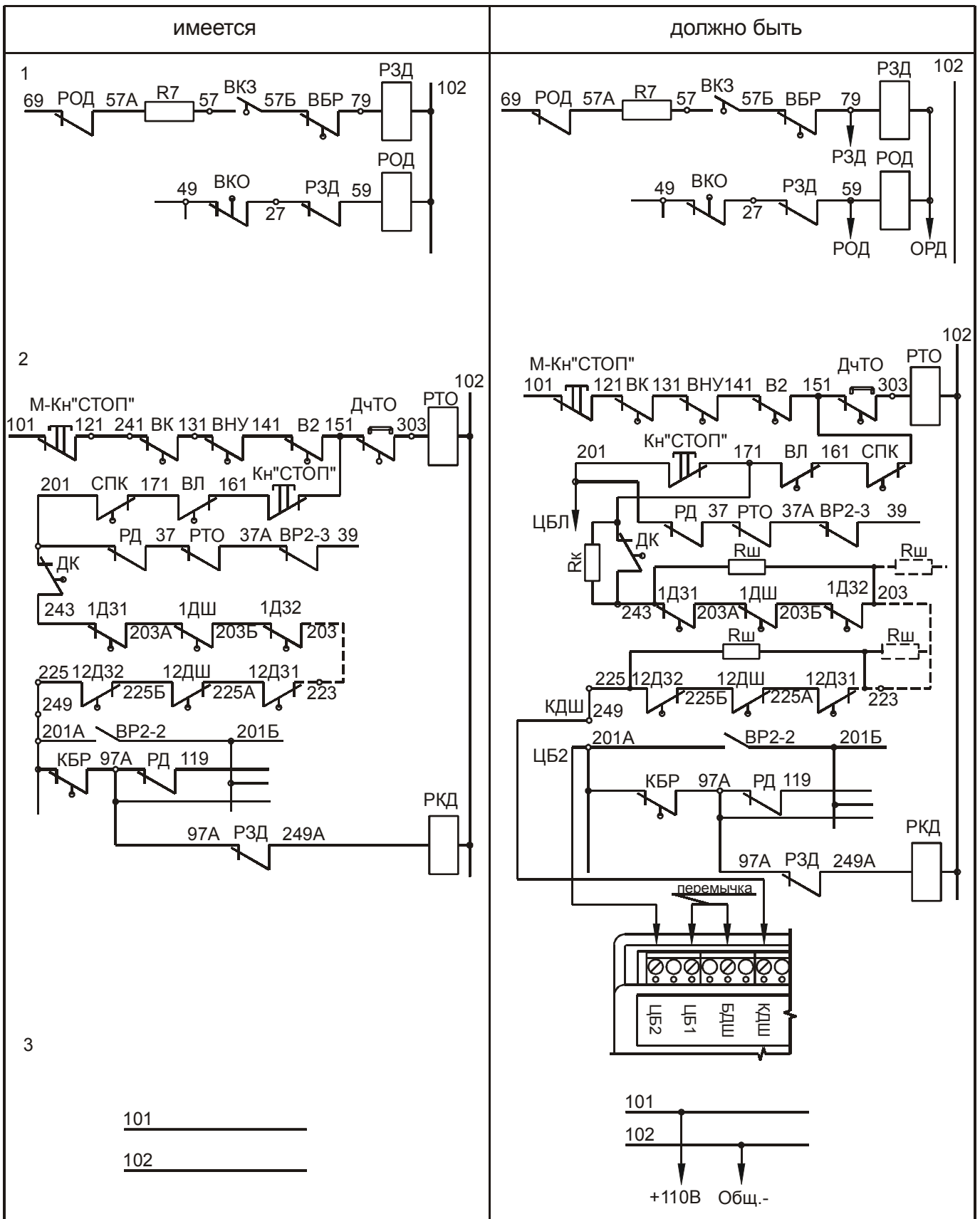
Изм.	Лист	№ докум.	Подп.	Дата
	Разраб.	Лукашин		
	Согл.	Косов		
	Утв.	Курдюмов		

Изменяемые узлы электрической принципиальной схемы:
424.10.4.25.00 ЭЗ

Лист 1

Листов

ООО "НЕЙРОН"



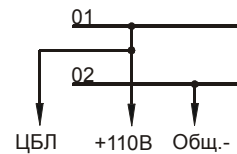
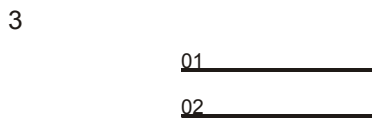
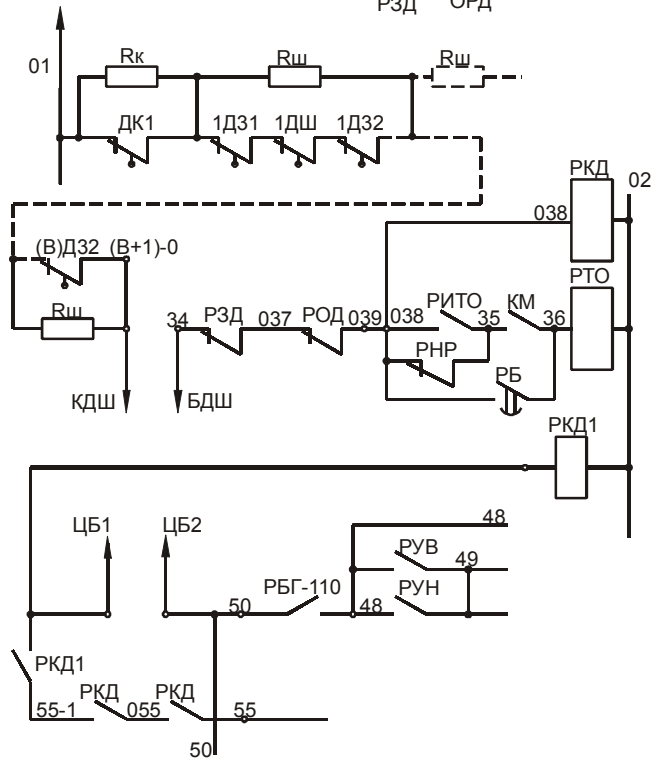
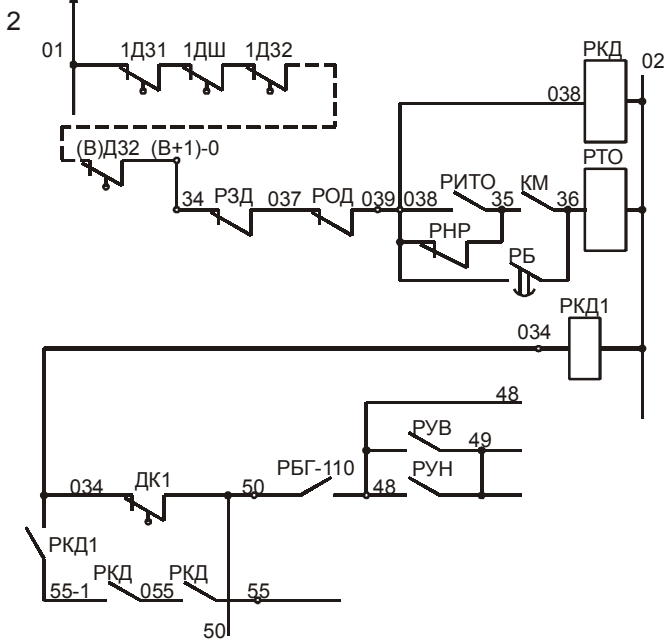
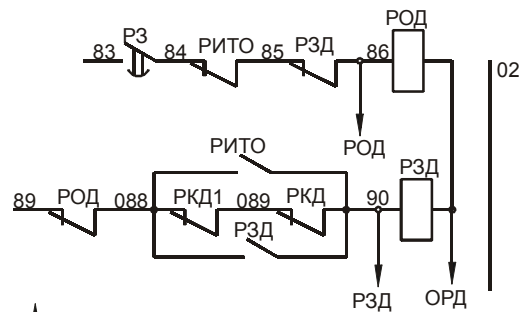
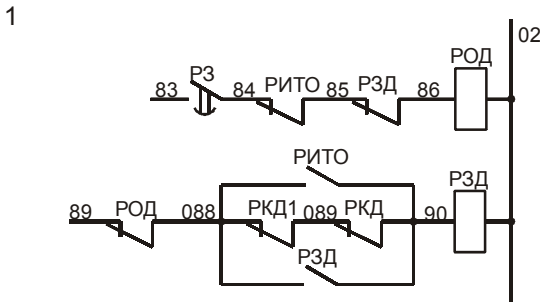
Изменения п.2. Резистор $R_{ш}=30,1\text{к}\Omega\pm 2\%$ устанавливается в клеммной коробке каждого этажа. $R_{к}=51\text{к}\Omega\pm 2\%$ устанавливается в выключателе ДК.

На кабине производится перекоммутация электрических контактов СПК и Кн "СТОП" согласно принципиальной схемы.

НШЕК.33-05							
						Лист 1	Листов
Изм.	Лист	N° докум.	Подп.	Дата	Изменяемые узлы электрической принципиальной схемы: 427.10.4.12.00 ЭЗ	ООО "НЕЙРОН"	
Разраб.	Лукашин						
Согл.	Косов						
Утв.	Курдюмов						

имеется

должно быть



Изменения п.2. Резистор $R_{ш}=30,1\text{кОм}\pm 2\%$ устанавливается в клеммной коробке каждого этажа. $R_k=51\text{кОм}\pm 2\%$ устанавливается в выключателе ДК1.
Провод 034 в подвесном кабеле использовать для подключения ДК1 к блокировочным контактам дверей шахты.

НШЕК.15-02

Лист 1 | Листов

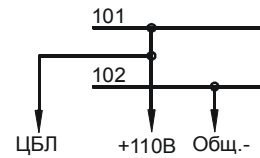
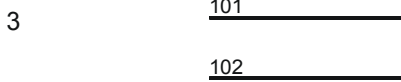
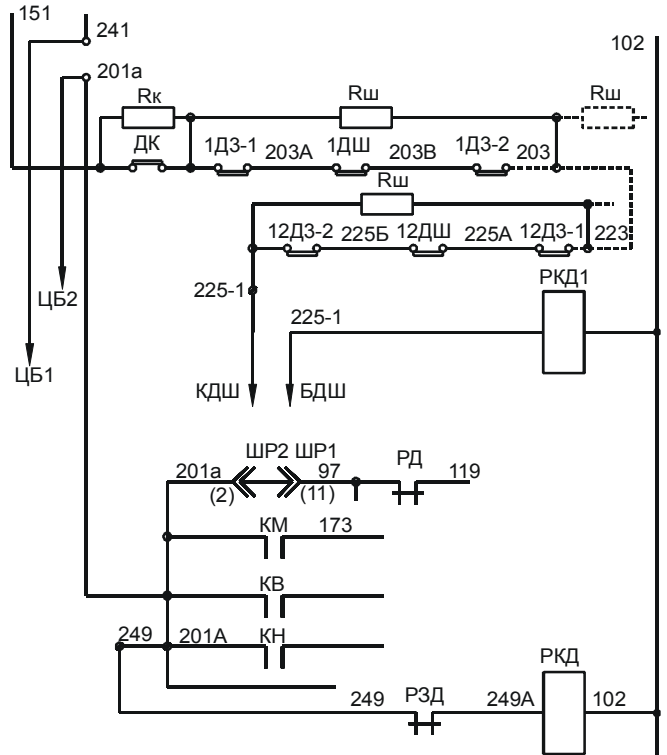
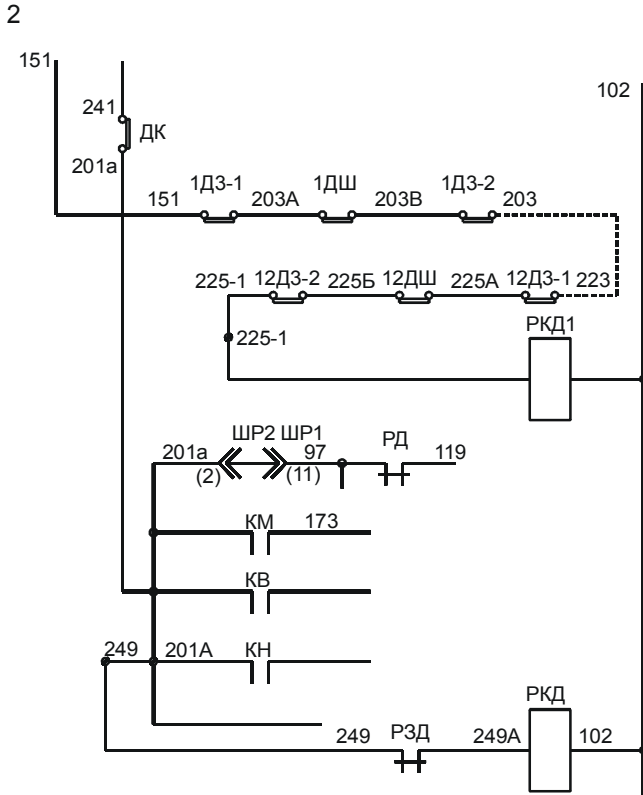
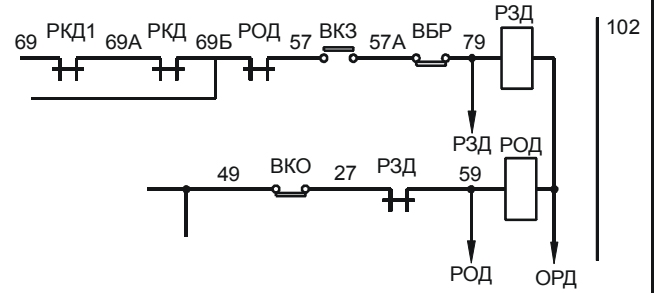
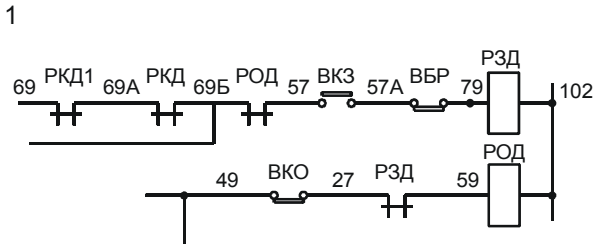
Изм.	Лист	№ докум.	Подп.	Дата
Разраб.		Слюсарев		
Согл.		Косов		
Утв.		Курдюмов		

Изменяемые узлы электрической принципиальной схемы:
К-144У.10.5.20.00 АЭЗ

ООО "НЕЙРОН"

имеется

должно быть



Изменения п.2. Резистор Rш=30,1кОм±2% устанавливается в клеммной коробке каждого этажа. Rк=51кОм±2% устанавливается в выключателе ДК.

НШЕК.37-06

Лист 1 | Листов

Изм.	Лист	№ докум.	Подп.	Дата
Разраб.		Петухов		
Согл.		Слюсарев		
Утв.		Курдюмов		

Изменяемые узлы электрической принципиальной схемы:
КЛ007.10.4.12.00 ЭЗ

ООО "НЕЙРОН"