

Поз. обозначение	Наименование	Кол.	Примечание		
<b>КОНДЕНСАТОРЫ</b>					
C1...C8	K10-17Б-Н90- 0,1 мкФ +80-20%	8	фирма ПЛАТАН		
C9,C10	K10-17Б-М47- 22 пФ +/-10%	2	фирма ПЛАТАН		
C11...C13	K10-17Б-Н90- 0,1 мкФ +80-20%	3	фирма ПЛАТАН		
C14,C15	K10-17Б-М47- 0,15 мкФ +/-10%	2	фирма ПЛАТАН		
C16...C21	K10-17Б-Н90- 0,1 мкФ +80-20%	6	фирма ПЛАТАН		
C22	K50-35 470 мкФ x 50 В	1	фирма SAMSUNG		
C23	K50-35 220 мкФ x 25 В	1	фирма SAMSUNG		
C24...C26	K50-35 1000 мкФ x 25 В	3	фирма SAMSUNG		
C27,C28	K10-17Б-Н90- 0,1 мкФ +80-20%	2	фирма ПЛАТАН		
C29	K50-35 220 мкФ x 25 В	1	фирма SAMSUNG		
C30,C31	K10-17Б-М47- 22 пФ +/-10%	2	фирма ПЛАТАН		
C32...C35	K10-17Б-М1500- 1000 пФ +/-10%	4	фирма ПЛАТАН		
C36	K10-17Б-Н90- 0,1 мкФ +80-20%	1	фирма ПЛАТАН		
C37	K10-17Б-М47- 0,15 мкФ +/-10%	1	фирма ПЛАТАН		
C38	K50-35 470 мкФ x 50 В	1	фирма SAMSUNG		
<b>МИКРОСХЕМЫ</b>					
DA1...DA23	Оптрон 4N35	23	фирма ПЛАТАН		
DA24	KP 142 EH 5A 6КО.348.634-02ТУ	1			
DA25	ULN2803AP PDIP 18	1	Доп. замена на 1109КТ63		
DA26...DA29	Индикатор КЛЦ 202 В аАО.336.396 ТУ	4			
DA30...DA31	ULN2803AP PDIP 18	2	Доп. замена на 1109КТ63		
DA32	Оптрон 4N35	1	фирма ПЛАТАН		
<b>1493.02.02.00.00-01ПЭЗ</b>					
Изм	Лист	№ докум.	Подп.	Дата	
Разраб.	/	Лукин	<i>Лукин</i>	05.07	
Пров.		Латышев	<i>Латышев</i>	06.07	
Т. контр.					
Н. контр.					
Утв.		Осипик	<i>Осипик</i>	01.07	
<b>КОНТРОЛЛЕР ШКАФА</b>			Лит.	Лист	Листов
Перечень элементов			А	1	4
<b>ОАО "МЭЛ"</b>					

Перв. примен. 1493.00.00.00.00-01

Справ. №

Подп. и дата

№ дубл.

Взам. инв. №

Подп. и дата

Ине. № подл.

Поз. обозначение	Наименование	Кол.	Примечание
DD1	AT MEGA 128 - 16AC (корпус TQFP)	1	фирма ATMEL
			Доп. замена на
			AT MEGA 128 - 16AI
DD2	DS 17887-5	1	
HA1	Пьезоизлучатель НРА24АХ	1	фирма ПЛАТАН
KV1...KV15	Реле RY 610012 фирмы SCHRACK	15	Доп. замена на
			RM96 - 1011-35-1012
Q1	Кварцевый резонатор РК374 МД - 16.000 МГц	1	Доп. замена на
			(НС-49U)
<b>РЕЗИСТОРЫ С2-23 ОЖО.467.081ТУ</b>			
R1,R2	Резисторная сборка НР1 -4 -8 М 1,2 кОм +/-5%	2	фирма ПЛАТАН
R3...R8	С2-23 - 0.5 - 3 кОм +/- 5%	6	
R9	С2-23 - 0.25 - 1,6 кОм +/- 5%	1	
R10,R11	С2-23 - 0.5 - 3 кОм +/- 5%	2	
R12	С2-23 - 0.25 - 1,6 кОм +/- 5%	1	
R13...R15	Резисторная сборка НР1 - 4 - 8 М 1 МОм +/- 5%	3	фирма ПЛАТАН
R16	Резисторная сборка НР1 -4 -8 М 1,2 кОм +/-5%	1	фирма ПЛАТАН
R17	С2-23 - 0.25 - 1,6 кОм +/- 5%	1	
R18	С2 - 23 - 0,125 - 3 кОм +/- 5%	1	
R19	С2 - 23 - 0,125 - 1 кОм +/- 5%	1	
R20	С2 - 23 - 0,125 - 1 МОм +/- 5%	1	
R21	С2 - 23 - 0,125 - 390 Ом +/- 5%	1	
R22...R24	Резисторная сборка НР1 -4 -8 М 5,6 кОм +/-5%	3	фирма ПЛАТАН
R25	С2 - 23 - 0,5 - 51 Ом +/- 5%	1	
R26...R29	С2 - 23 - 0,25 - 1 кОм +/- 5%	4	
R30...R37	С2 - 23 - 0,125 - 200 Ом +/- 5%	8	
R38,R39	С2 - 23 - 0,125 - 5,6 кОм +/- 5%	2	
R40,R41	С2 - 23 - 0,125 - 39 кОм +/- 5%	2	

Подп. и дата

Инв. № дубл.

В зам. инв.

Подп. и дата

Инв. №

Изм.	Лист	№. докум.	Подп.	Дата
------	------	-----------	-------	------

1493.02.02.00.00-01ПЭЗ

Лист  
2

Поз. обозначение	Наименование	Кол.	Примечание
R42...R45	C2 - 23 - 0,125 - 100 кОм +/- 5%	4	
R46	C2 - 23 - 0,125 - 1 кОм +/- 5%	1	
R47	C2 - 23 - 0,125 - 200 Ом +/- 5%	1	
R48	C2 - 23 - 0,125 - 51 Ом +/- 5%	1	
R49,R50	C2 - 23 - 0,125 - 200 Ом +/- 5%	2	
R51	C2 - 23 - 0,125 - 51 Ом +/- 5%	1	
R52	C2 - 23 - 0,125 - 200 Ом +/- 5%	1	
R53... R56	C2 - 23 - 0,5 - 680 Ом +/- 5%	4	
R57	C2 - 23 - 0,125 - 390 Ом +/- 5%	1	
R58	C2 - 23 - 0,125 - 1 МОм +/- 5%	1	
R59... R62	C2 - 23 - 0,5 - 3 кОм +/- 5%	4	
R63	C2 - 23 - 0,125 - 1 кОм +/- 5%	1	
RU1...RU7	Варистор TVR 10 470	7	фирма ПЛАТАН
RU8...RU11	Варистор TVR 10 180	4	фирма ПЛАТАН
RU12...RU14	Варистор СН2- 1а 390 В	3	фирма ПЛАТАН
T1, T2	Трансформатор импульсный ТИМ 229 АУВК.671150001ТУ	2	
	<b>ДИОДЫ</b>		
VD1...VD4	Диодный Мост RS 201	4	фирма ПЛАТАН
VD5...VD7	КД 522Б дРЗ.362.029ТУ	3	
VD8	КД 243 Ж ААО.336.800ТУ	1	
VD9,VD10	КД 522Б дРЗ.362.029ТУ	2	
VD11,VD12	КД 243 Ж ААО.336.800ТУ	2	

Инв. № Подп. и дата В зам. инв. Инв. № дубл. Подп. и дата

Изм.	Лист	№. докум.	Подп.	Дата
------	------	-----------	-------	------

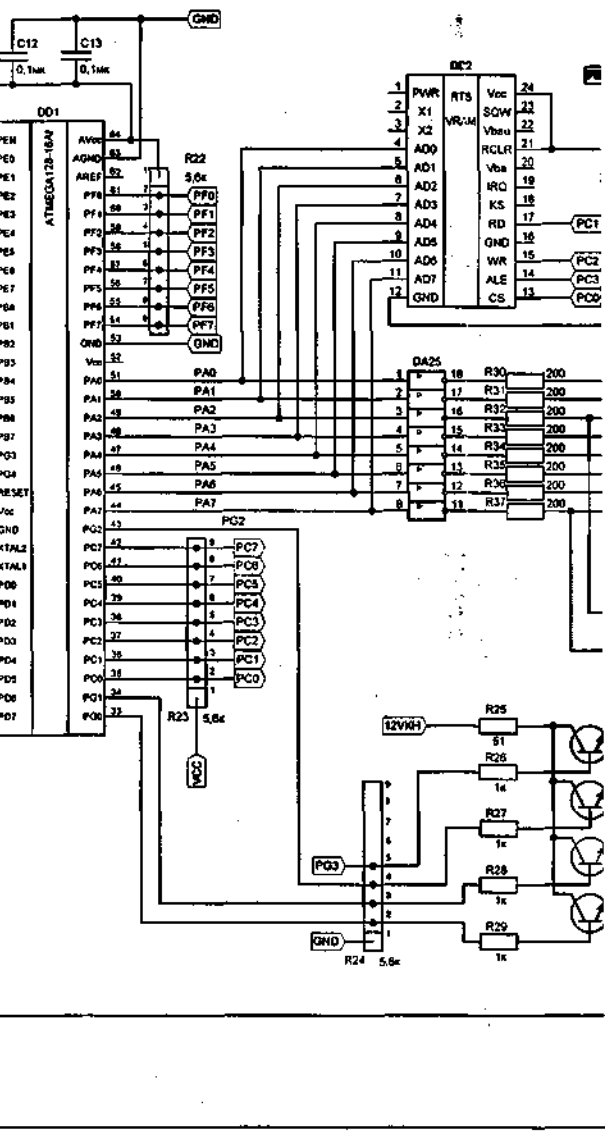
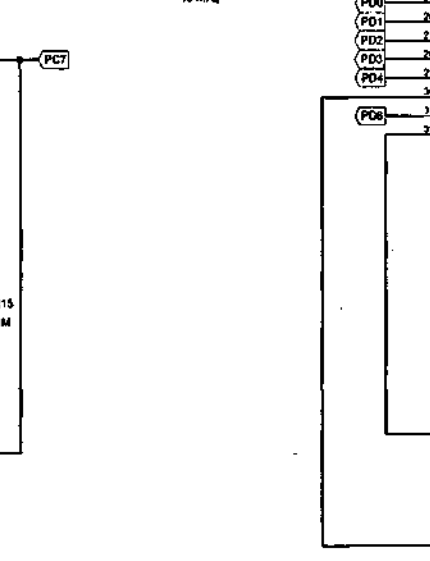
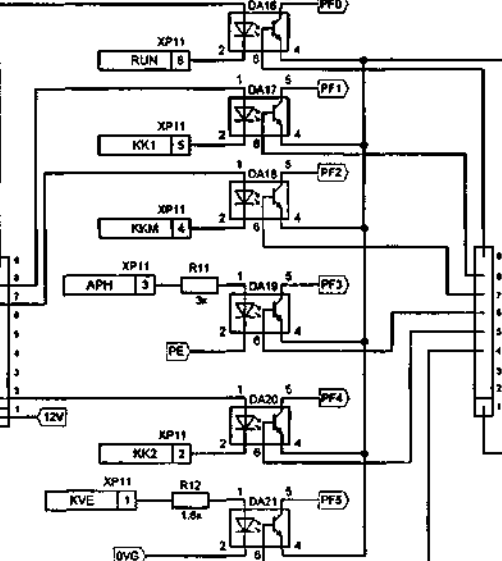
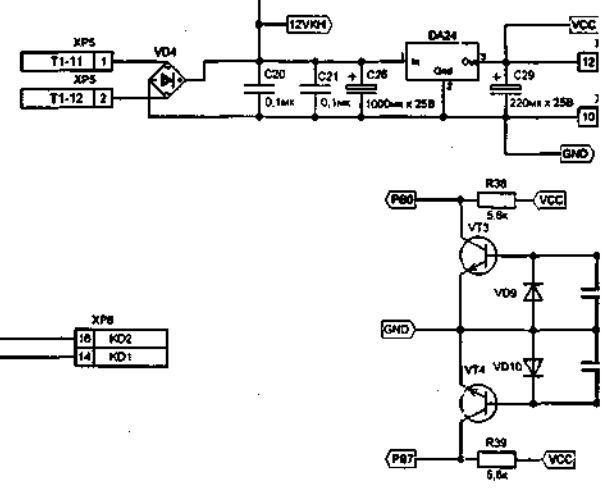
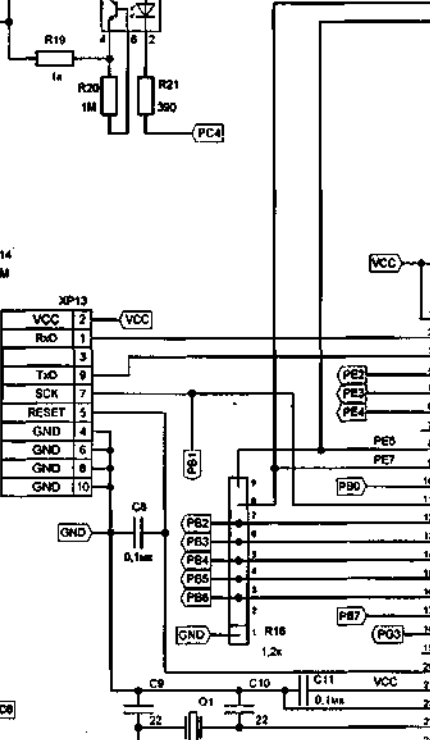
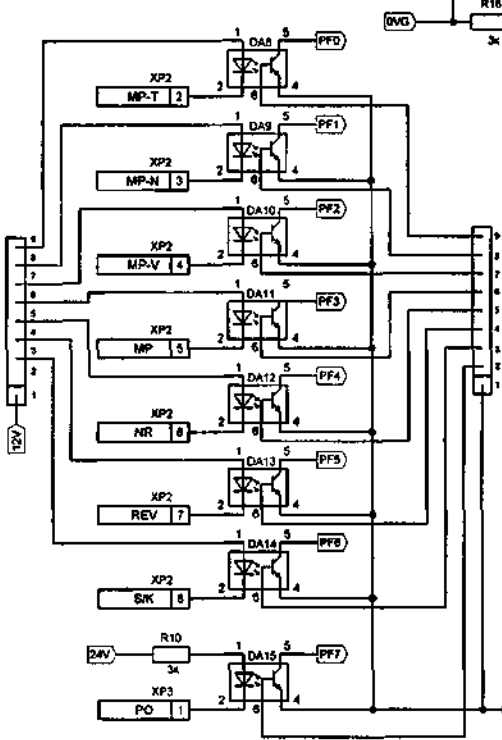
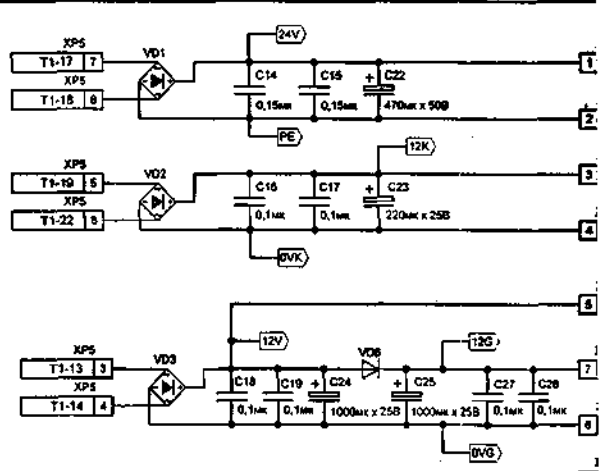
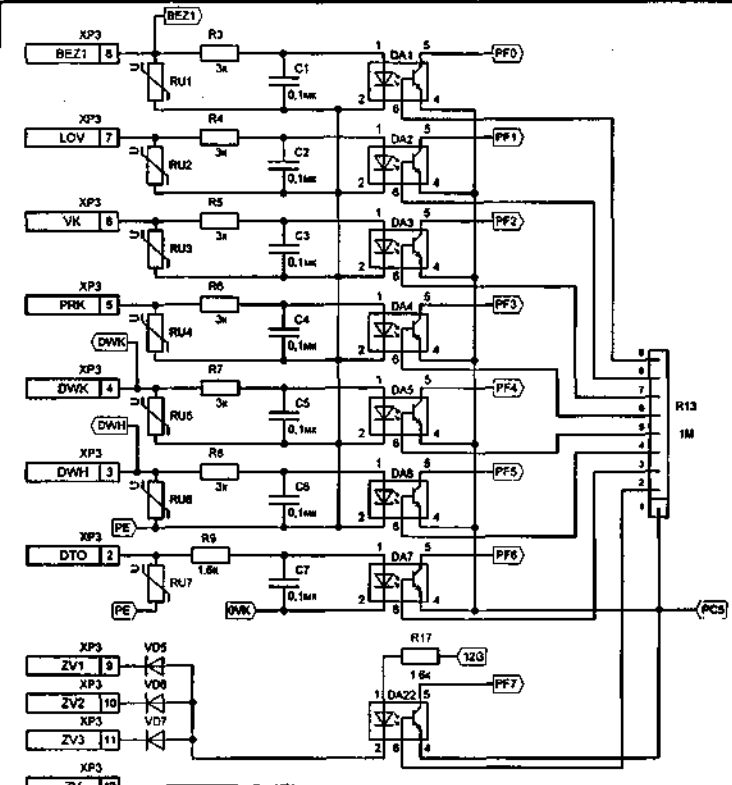
1493.02.02.00.00-01ПЭЗ

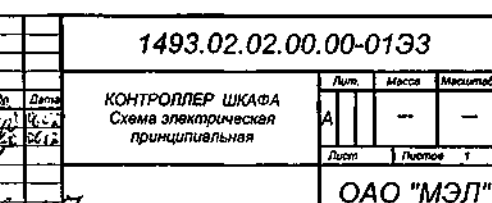
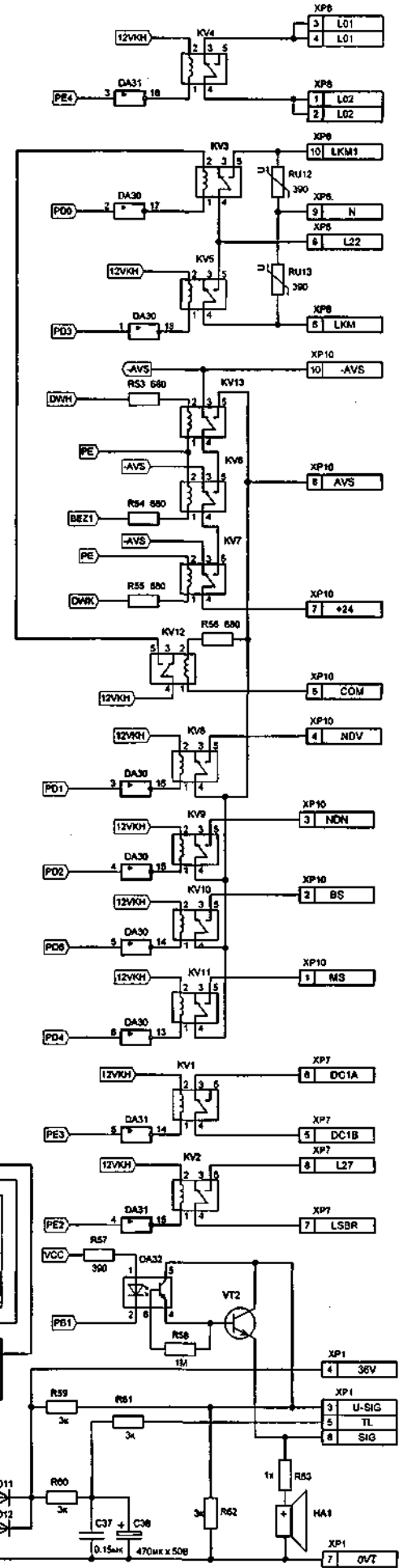
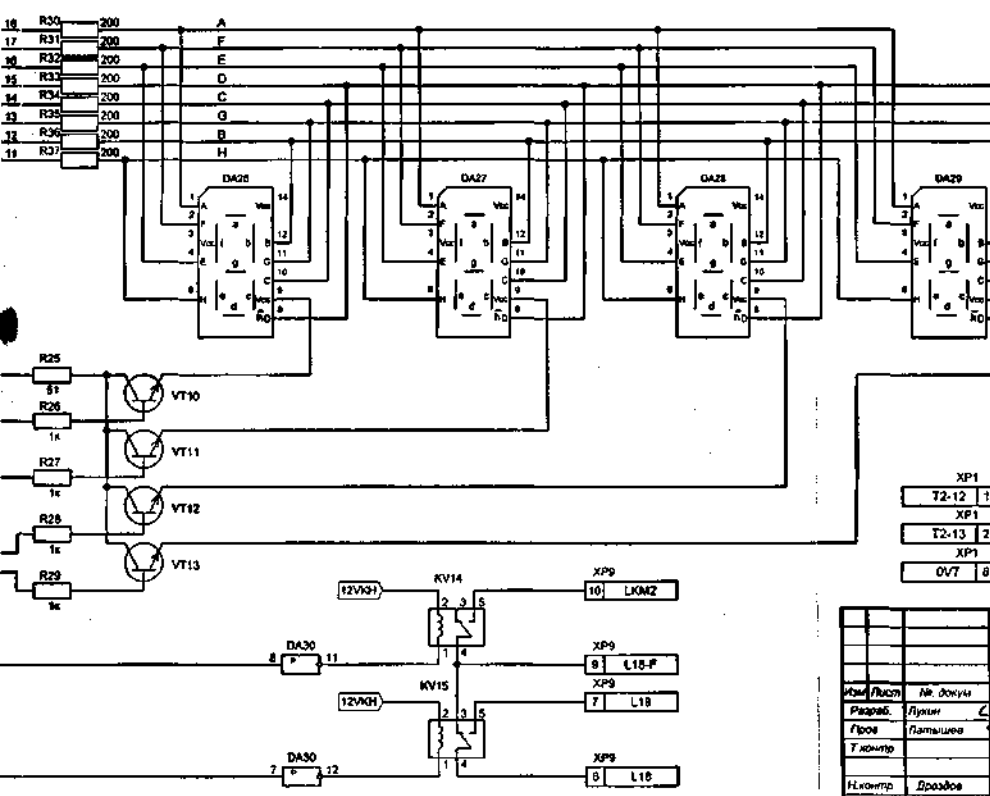
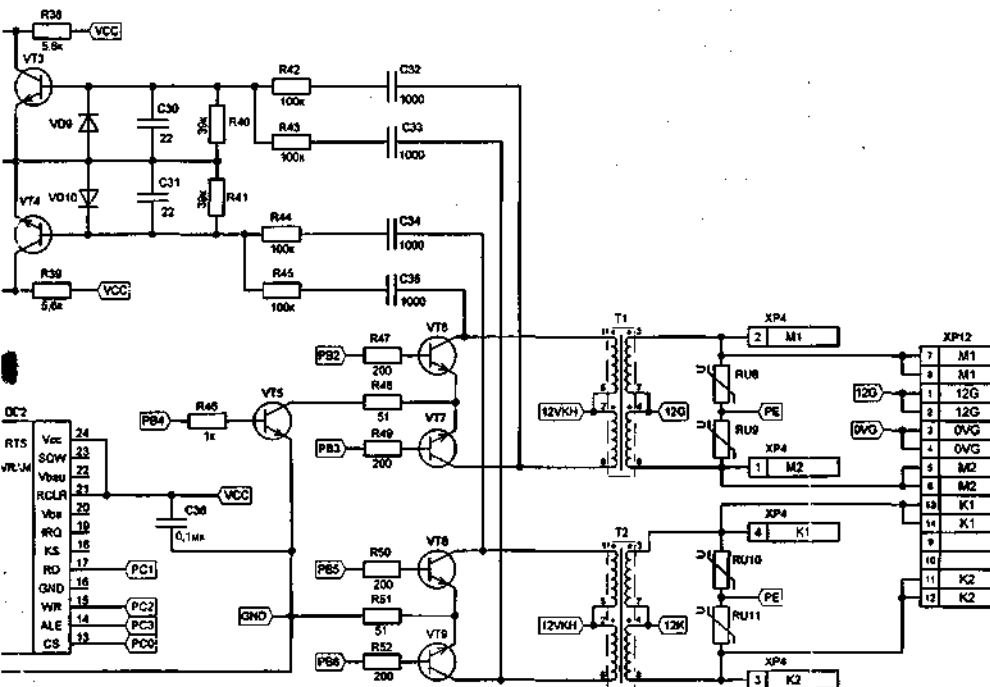
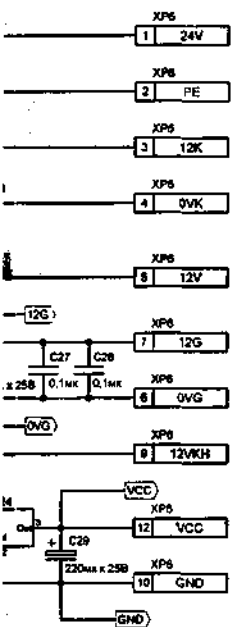
<i>Поз. обозначение</i>	<i>Наименование</i>	<i>Кол.</i>	<i>Примечание</i>
	<b>ТРАНЗИСТОРЫ</b>		
VT1...VT13	КТ 503 Г аАО.336.183ТУ	13	
	<b>РАЗЪЕМЫ</b>		
XP1, XP2	Вилка РWЛ - 8	2	фирма ПЛАТАН
XP3	Вилка РWЛ - 12	1	фирма ПЛАТАН
XP4	Вилка РWЛ - 4	1	фирма ПЛАТАН
XP5	Вилка РWЛ - 8	1	фирма ПЛАТАН
XP6	Вилка РWЛ - 16	1	фирма ПЛАТАН
XP7	Вилка РWЛ - 8	1	фирма ПЛАТАН
XP8... XP10	Вилка MPW - 10	3	фирма ПЛАТАН
XP11	Вилка РWЛ - 6	1	фирма ПЛАТАН
XP12	Вилка IDC - 14 MS	1	фирма ПЛАТАН
XP13	Вилка IDC - 10 MS	1	фирма ПЛАТАН

Инв. №	Подп. и дата	В зам. инв.	Инв. № дубл.	Подп. и дата
--------	--------------	-------------	--------------	--------------

1493.02.02.00.00-01ПЭЗ

Изм.	Лист	№. докум.	Подп.	Дата
------	------	-----------	-------	------





1493.02.02.00.00-0133			
Изм/Лист	№ докум	Дата	Действ
Разраб	Лунин	02.02.02	02.02.02
Проект	Патрышева	02.02.02	02.02.02
Технико			
Начерт	Бродов		
Умк	Осипов		
КОНТРОЛЛЕР ШКАФА Схема электрическая принципиальная			Лист: А Место: --- Масштаб: ---
ОАО "МЭЛ"			Лист: 1 Листов: 7