

ЦХ	XT2	XT3	XT4	XT5	XT6	XT7	XT8
1	6C1	1 L33	1 L12	1 50	1 101	1 118	1 321
2	6C2	2 LT	2 L22	2 55	2 102	2 123	2 323
3	6C3	3 L112	3 L32	3 19	3 103	3 124	3 21Д
4	18С1	4 L113	4 L16	4 23	4 115	4 25	4 27Д
5	18С2	5 L110	5 L26	5 31	5 119	5 30	5 М2
6	18С3	6 L311	6 L36	6 32	6 120	6 33	6 М3
7	N	7 N	7	7 37	7 121	7 ZD	7 Д1
8	L11	8 С1(L15)	8	8 39	8 122	8 OD	8 Д2
9	L21	9 С2	9 14	9 44	9 122	9 COM	9 310
10	L31	10 С3	10 N	10 45	10 L-	10	10 311

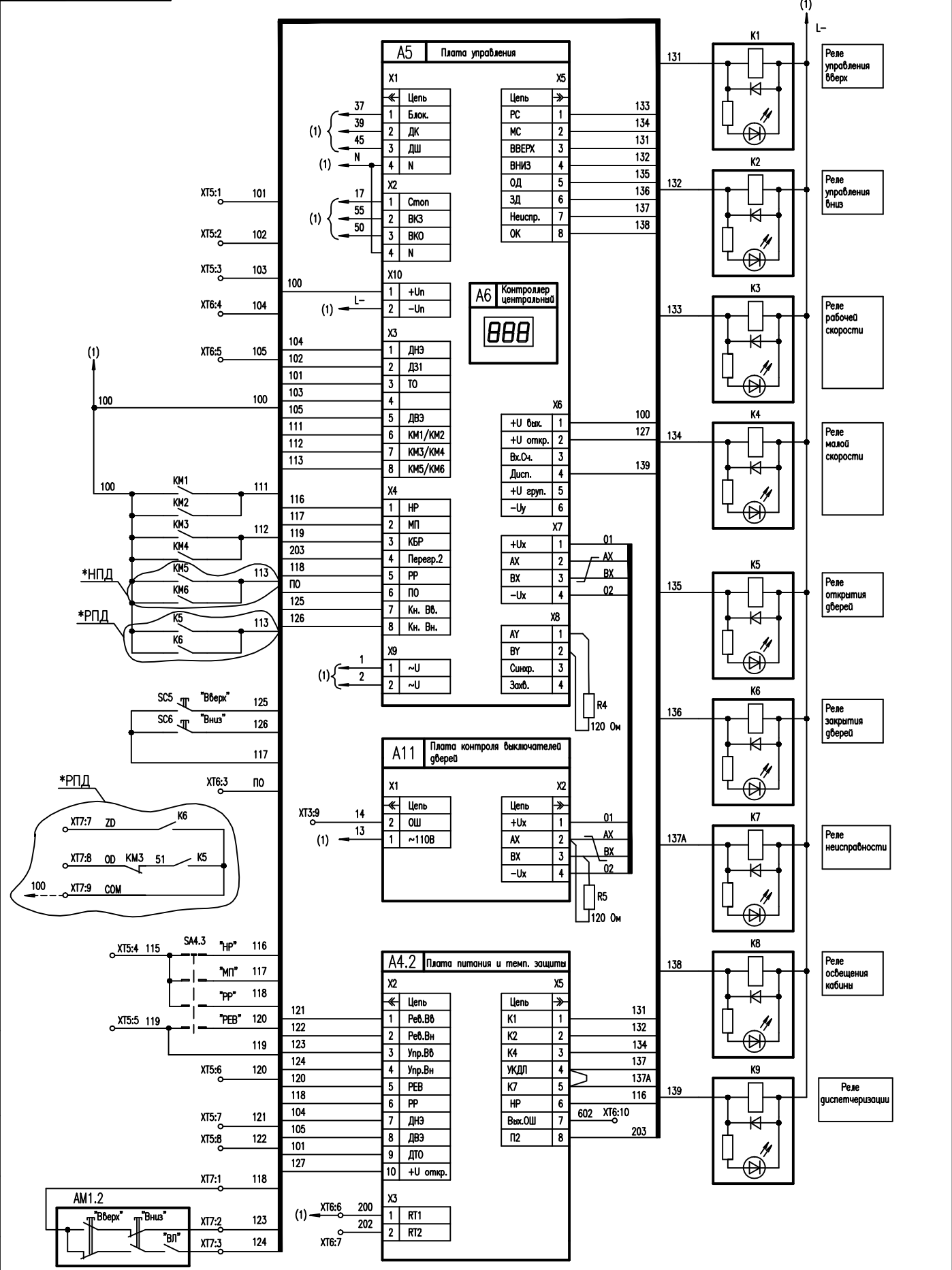
КЖИМ.656353.001 Э3

Шкаф управления типа ШЛ-Р Н

Схема электрическая принципиальная

Лист 1 из 2

ЗАО "СП ПОДЪЕМ"



КЖИМ.656353.001 Э3

Шкаф управления типа ШЛ-Р Н

Схема электрическая принципиальная

Лист 1 из 2

ЗАО "СП ПОДЪЕМ"