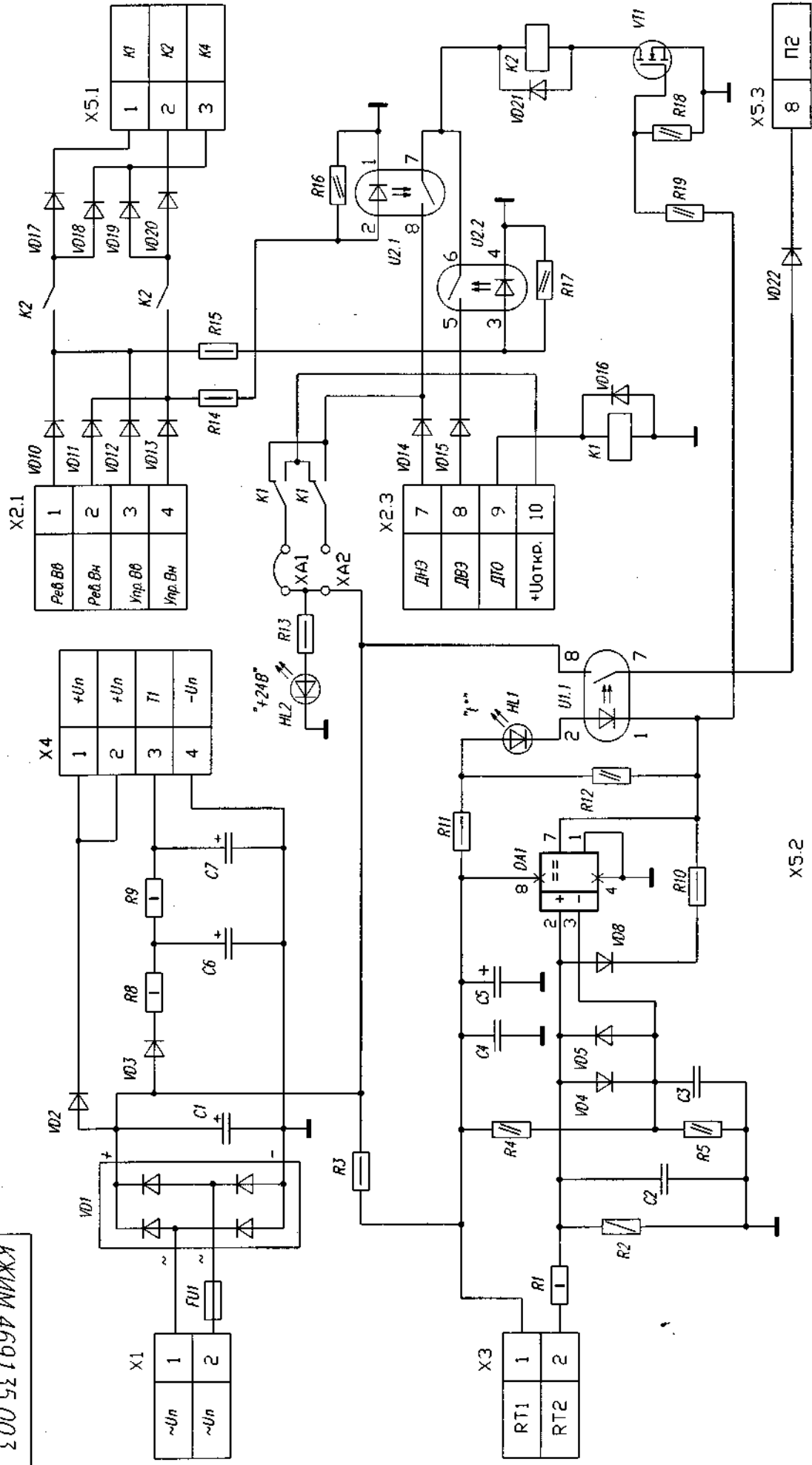


КЖИМ.469135.003 33



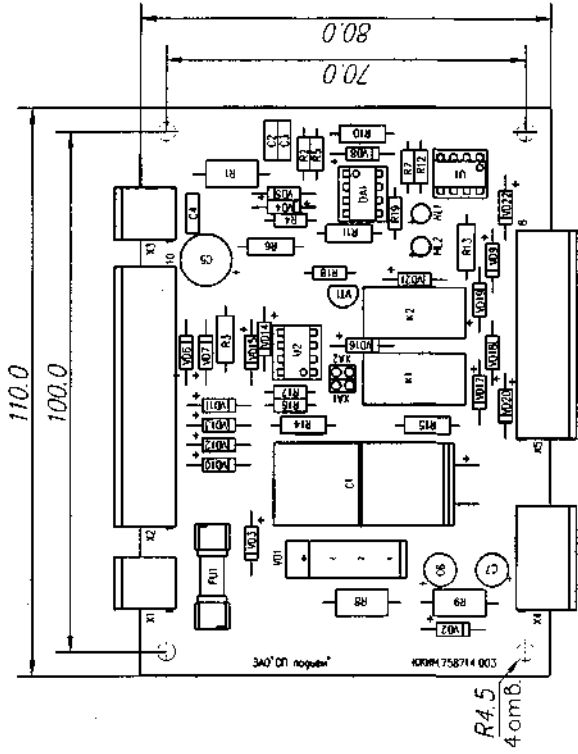
КЖИМ.469135.003 33		Лист	Масса	Масштаб
ПЛАТО ПИТАНИЯ И ТЕМПЕРАТУРНОЙ ЗАЩИТЫ		01		
Схема электрическая принципиальная		Лист 1	Листов	
Изм.	№ докум.	Дата		
1	Разраб.	02.06		
2	Проверил	02.06		
3	Т. контр.	02.06		
4	Н. контр.	02.06		
5	Утв.	02.06		

КЖИМ.469135.003 33		Лист	Масса	Масштаб
ПЛАТО ПИТАНИЯ И ТЕМПЕРАТУРНОЙ ЗАЩИТЫ		01		
Схема электрическая принципиальная		Лист 1	Листов	
Изм.	№ докум.	Дата		
1	Разраб.	02.06		
2	Проверил	02.06		
3	Т. контр.	02.06		
4	Н. контр.	02.06		
5	Утв.	02.06		

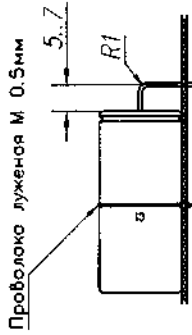
Изд. № подл. Логн и гомт. Взам инд.№. Инд. № г/фа. Логн и гомт.



КЖИМ.469135.003 СБ

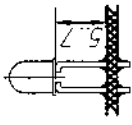


Установка элемента С1



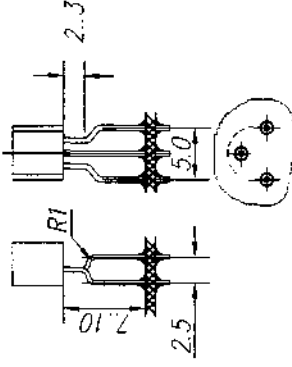
Установка элемента HL1, HL2.

(M2:1)



Установка элемента VП1.

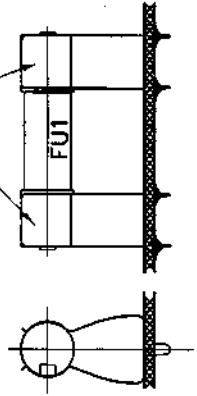
(M2:1)



Установка элемента FU1

(M2:1)

СQ-203SP



- \* Размеры для справок
- Установку ИЭТ производить по ГОСТ 29137: элементы С1, FU1, HL1, HL2, VП1 по эскизу.
- Установку DIP элементов выполнять в соответствующие розетки (панельки).
- Маркировка элементов показана условно.
- Память ПОС-61 ГОСТ 29131-76.

КЖИМ.469135.003 СБ

Лист		Масса		Масшт.	
Изм.	Лист	№ докум	Лит	Лист 1	Листов
Разраб	Алексеев	Алексеев			
Проверил	Алексеев	Кликов			
Т. контр.		Куркин			
Н. контр.		Бушев			
Плато питания и температурной защиты			3АО "СП Подъем"		
Сборочный чертеж					

Инд. № подл.	Лист и дата	Взам инд. №	Инд. № дубл.	Лист и дата
--------------	-------------	-------------	--------------	-------------