

Частотные преобразователи 3G3RV

Cat.No. I532-E1-1 R1.00B3

Руководство по использованию

Внимание!

Общие меры предосторожности

Соблюдайте следующие ниже меры предосторожности при эксплуатации Инверторов SYSDRIVE и периферийного оборудования.

С целью детального описания изделия данное Руководство может включать иллюстрации изделия с удаленными предохранительными кожухами. Перед включением изделия непременно установите на место все защитные кожухи.

При запуске изделия, которое находилось на длительном хранении, консультируйтесь у регионального представителя корпорации OMRON.

- Осторожно!** Не прикасайтесь к внутренним компонентам Инвертора. Это может привести к удару электрическим током.
- Осторожно!** Выполнение каких либо действий, обслуживание или осмотр изделия, должны производиться только после выключения питания. Убедитесь в том, что индикатор заряда (Charge) перестал светиться, и перед выполнением каких либо действий выдержите время, указанное на передней панели. Невыполнение данной меры предосторожности может привести к удару электрическим током.
- Осторожно!** Не допускайте повреждения соединительных кабелей, не прикладывайте больших усилий при извлечении кабелей, не располагайте тяжелые предметы на соединительные кабели, не зажимайте соединительные кабели. Это может привести к удару электрическим током.
- Осторожно!** При работе двигателя не прикасайтесь к движущимся частям. Это может привести к травмам.
- Осторожно!** Не предпринимайте попыток модификации изделия. Это может стать причиной травмирования персонала или повреждения оборудования.
- Предупреждение!** Не допускайте хранения, установки или использования изделия в указанных ниже условиях, так как это может привести к удару электрическим током, возгоранию изделия или его повреждению.
- В местах, подверженных прямому солнечному освещению.
 - В местах, где температура и влажность окружающего воздуха не соответствуют нормальным условиям.
 - В местах, подверженных конденсации влаги вследствие резких изменений температуры.
 - В местах с доступом воспламеняющихся газов и паров, вызывающих коррозию деталей изделия.
 - В местах, где изделие может подвергаться воздействию возгораемых материалов.
 - В местах, подверженных скоплению пыли (особенно металлической) или солей.
 - В местах, где изделие может подвергаться воздействию влаги, масел или химических веществ.
 - В местах, где изделие может подвергаться ударам или вибрации.
- Предупреждение!** Не прикасайтесь к радиатору охлаждения Инвертора, поглощающему резистору, поверхности двигателя переменного тока при включенном напряжении питания или сразу после отключения питания. Вследствие высокой температуры радиатора это может привести к ожогам.
- Предупреждение!** Не производите измерения прочности изоляции любых компонентов Инвертора. Это может привести к повреждению изделия или к ошибкам в его работе.
- Предупреждение!** Предпринимайте надлежащие и достаточные меры по защите оборудования при установке его в следующих условиях:
- В местах, где изделия подвержены воздействию статического электричества или других электрических помех.
 - В местах, где оборудование подвержено воздействию электрических или магнитных полей.
 - В местах воздействия радиоактивного излучения.
 - В местах, расположенных вблизи мощных источников питания.

Предосторожности при транспортировании

- Предупреждение!** При транспортировании изделия не удерживайте за переднюю панель. Удерживайте изделие за радиатор охлаждения. Нарушение данной меры предосторожности может привести к травмированию персонала.

Предупреждение! Не передвигайте изделие, используя соединительные кабели. Это может привести к повреждению изделия или отказам в работе.

Предупреждение! Болты с проушинами используйте только для транспортирования Инвертора. Применение их для перемещения оборудования в сборе может привести к травмированию персонала или к повреждению оборудования.

Предосторожности при установке

Осторожно! Для обеспечения безопасности устанавливайте соответствующие механизмы остановки. (Удерживающий тормоз не является механизмом остановки для обеспечения безопасности). Отсутствие такой защиты может стать причиной травмирования персонала.

Осторожно! Непременно устанавливайте внешнее устройство экстренной остановки, обеспечивающее немедленную остановку оборудования и прекращение подачи напряжения питания. Отсутствие устройства экстренной остановки может стать причиной травмирования персонала.

Предупреждение! При установке ориентируйте оборудование в правильном направлении, обеспечивайте указанные ниже расстояния между Инвертором и передней панелью щита управления, а также между Инвертором и другим оборудованием. Нарушение этих требований может стать причиной возгорания изделия или отказов в его работе.

Предупреждение! Не допускайте попадания внутрь оборудования посторонних предметов. Это может привести к возгоранию изделия или отказам в работе.

Предупреждение! Не подвергайте изделие ударам. Это может привести к повреждению оборудования или отказам в работе.

Предосторожности при монтаже

Осторожно! Подключение оборудования должно производиться только после отключения питания. Нарушение этой меры предосторожности может привести к удару электрическим током.

Осторожно! Подключение оборудования должно производиться квалифицированным, имеющим соответствующие полномочия персоналом. Нарушение этой меры предосторожности может привести к удару электрическим током или возгоранию оборудования.

Осторожно! Выполняйте запуск оборудования только после подключения схемы аварийной остановки. Отсутствие устройства экстренной остановки может стать причиной травмирования персонала.

Осторожно! Клеммы защитного заземления всегда подключайте к шине заземления с сопротивлением заземления не более 100 Ом для оборудования класса 200 В переменного тока, и к шине заземления с сопротивлением заземления не более 10 Ом для оборудования класса 400 А переменного тока. Отсутствие заземления может привести к удару электрическим током.

Предупреждение! Устанавливайте прерыватели, а также принимайте другие меры защиты от коротких замыканий внешних соединений. Недостаточные меры защиты от короткого замыкания могут стать причиной сгорания оборудования.

Предупреждение! Убедитесь в том, что напряжение питания соответствует номинальному напряжению питания Инвертора. Некорректное питание может стать причиной возгорания оборудования ненадлежащей работы изделия или травмирования персонала.

Предупреждение! Подключение тормозного резистора и Модуля тормозного резистора производите так, как указано в руководстве. Невыполнение этой меры предосторожности может привести к возгоранию оборудования.

Предупреждение! Убедитесь в том, что все соединения выполнены правильно и надежно. Ошибка в подключении оборудования может стать причиной травмирования персонала и повреждения оборудования.

-
- Предупреждение!** Убедитесь в том, что все винты крепления, винты клемм и крепления кабелей затянуты с требуемым в соответствующих руководствах усилием. Ненадлежащее затягивание винтов может стать причиной отказов в работе оборудования.
- Предупреждение!** Не подключайте источники питания к выводам U, V и W. Это может привести к повреждению оборудования или сбоям в его работе.
- Предупреждение!** При выполнении автоматической настройки не подключайте нагрузку к двигателю. Это может привести к травмированию персонала и к повреждению оборудования.

Меры предосторожности при эксплуатации и регулировке оборудования

- Осторожно!** Включение питания производите только после установки на место передней крышки, крышки клеммного блока, нижней крышки, а также Пульта управления и дополнительно устанавливаемых узлов. Включение питания со снятыми крышками может привести к удару электрическим током.
- Осторожно!** После включения питания не снимайте передней крышки, крышки клеммного блока, нижней крышки, а также Пульта управления и дополнительно устанавливаемых узлов. Снятие крышек после включения питания может привести к удару электрическим током или к повреждению оборудования.
- Осторожно!** Не производите никаких операций с пультом управления или с переключателями влажными руками. Это может привести к удару электрическим током.
- Осторожно!** Не прикасайтесь к компонентам, находящимся внутри Инвертора. Это может привести к удару электрическим током.
- Осторожно!** При использовании функции повторения операции после определения ошибки не приближайтесь к механизму, так как механизм может неожиданно возобновить выполнение операций после остановки в результате определения ошибки. Приближение к механизму в этом случае может привести к травмированию персонала.
- Осторожно!** При перезапуске оборудования после кратковременного прерывания подачи напряжения питания не приближайтесь слишком близко к оборудованию. Возобновление работы может произойти неожиданно (если после сброса кратковременного прерывания подачи напряжения функция выбора последующих действий установлена в режим продолжения выполнения операций). Нарушение этой меры предосторожности может привести к травмированию персонала.
- Осторожно!** Устанавливайте отдельный выключатель аварийной остановки, так как клавиша остановки на пульте управления действует только при выполнении установки функций. Нарушение этой меры предосторожности может привести к травмированию персонала.
- Осторожно!** Перед включением питания, перед сбросом тревоги или перед использованием переключателя выбора местного или дистанционного управления «LOCAL/REMOTE», убедитесь в том, что сигнал запуска «RUN» переведен в состояние OFF. Если указанные операции выполняются, когда сигнал запуска «RUN» находится в состоянии ON, это может привести к травмированию персонала.
- Предупреждение!** Перед выполнением операций проверьте допустимые диапазоны скоростей для двигателей и механизмов, так как скорость, задаваемая Инвертором, может легко изменяться от низкой скорости к высокой. Несоблюдение этой меры предосторожности может привести к повреждению оборудования.
- Предупреждение!** При необходимости устанавливайте отдельный удерживающий тормоз. Несоблюдение этой меры предосторожности может привести к травмированию персонала.
- Предупреждение!** Не производите проверку сигналов в процессе выполнения операций. Это может привести к травмированию персонала или к повреждению оборудования.
- Предупреждение!** Не производите непродуманных изменений установок параметров. Это может привести к травмированию персонала или к повреждению оборудования.

Меры предосторожности при обслуживании и периодической проверке оборудования

- Осторожно!** Не прикасайтесь к клеммам Инвертора после включения питания.

Осторожно! Обслуживание или осмотр изделия должны производиться после выключения питания. Убедитесь в том, что индикатор заряда (Charge) перестал светиться и перед выполнением каких либо действий выдержите время, указанное на передней панели. Невыполнение данной меры предосторожности может привести к удару электрическим током.

Осторожно! Подключение оборудования, его проверка и замена частей должны производиться квалифицированным персоналом, имеющим соответствующие полномочия. Нарушение этой меры предосторожности может привести к удару электрическим током или травмированию персонала.

Предупреждение! Бережно обращайтесь и Инвертором, так как он содержит полупроводниковые элементы. Небрежное обращение с изделием может привести к сбоям в работе оборудования.

Предупреждение! После включения питания не производите изменение схемы подключения, не отсоединяйте разъемы, Пульт управления или дополнительно устанавливаемые узлы, не производите замену вентиляторов. Это может привести к травмированию персонала, повреждению оборудования или сбоям в работе оборудования.

Расположение предупредительной информации

На Инвертор нанесена предупредительная информация.

Зарегистрированная торговая марка

В данном Руководстве используются следующие зарегистрированные торговые марки.

- DeviceNet является зарегистрированной торговой маркой ODVA (Открытой Ассоциации производителей изделий DeviceNet).
- MODBUS является торговой маркой корпорации AEG Schneider Automation.

Table of Contents

Глава 1

Обращение с Инверторами	13
Введение в SYSDRIVE RV	14
Применение Инверторов SYSDRIVE RV	14
Модели Инверторов серии RV	14
Различия между моделями	15
Аппаратные различия.	15
Различия в программном обеспечении (функционирование, заводские установки, диапазоны установок)	16
Проверка при получении оборудования	18
Проверки.	18
Информация на табличках	18
Наименование компонентов	19
Внешние и установочные размеры	21
Инверторы с открытыми шасси (IP00)	21
Инверторы закрытого типа, монтируемые на стену (NEMA 1)	21
Проверка места установки.	25
Место установки	25
Контроль над окружающей температурой	25
Защита Инвертора от попадания внутрь посторонних предметов	25
Ориентирование Инвертора при установке и обеспечение свободного пространства	26
Ориентирование Инвертора при установке и обеспечение свободного пространства	26
Размеры панели для установки Цифрового пульта управления	27
Снятие и установка крышки клеммного блока	27
Снятие крышки клеммного блока	27
Установка крышки клеммного блока	28
Снятие и установка цифрового пульта управления и передней крышки.	28
Инверторы мощностью 18,5 кВт и меньше	28
Инверторы мощностью 22 кВт и больше	28

Глава 2

Подключение	31
Подключение	32
Меры предосторожности	32
Подключение периферийного оборудования	32
Схемы подключения	32
Модели для стран Азии.	32
Модели для европейских стран	34
Конфигурация клеммного блока	36
Расположение клемм в моделях для стран Азии	36
Расположение клемм в моделях для европейских стран.	36
Функции клемм	37
Модели, поставляемые в европейские страны	40
Подключение клемм силового питания	43
Диаметры применяемого провода и клеммы замкнутого типа	43
Конфигурации схем силового питания	48
Стандартные схемы соединения	49
Подключение силового питания	50
Подключение клемм схемы управления в моделях для стран Азии	57
Подключение клемм схемы управления в моделях для европейских стран	63
Сечение применяемого провода и клеммы закрытого типа	63
Соединения клемм схемы управления	65
Функции клемм схемы управления	67
Меры предосторожности при подключении схемы управления	70
Проверка схемы подключения	71

Выполнение проверок	71
Установка и подключение дополнительных плат (плат дополнительных функций)	71
Модели дополнительно устанавливаемых плат и их характеристики	71
Установка Дополнительных плат	71
Контакты платы управления скоростью с генератором импульсов (PG) и их характеристики	72
Подключение	73
Подключение клеммных блоков	76
Выбор количества импульсов устройства кодирования (генератора импульсов PG)	77
Глава 3	
Цифровой пульт управления и режимы работы	81
Цифровой пульт управления	82
Дисплей Цифрового пульта управления	82
Клавиши Цифрового пульта управления	83
Режимы	84
Режимы инвертора	84
Переключения режимов	84
Режим управления	84
Режим ускоренного программирования	85
Режим расширенного программирования	85
Режим проверки	86
Режим автоматической настройки	86
Глава 4	
Пробное выполнение операций	89
Предостережения и предупреждения	90
Процедура пробного выполнения операций	90
Процедуры пробного выполнения операций	92
Указание области применения	92
Установка переключки для выбора напряжения питания (Инверторы класса 400 В 75кВт и выше)	92
Включение питания	92
Проверка состояния дисплея	93
Инициализация параметров	93
Базовые установки	93
Установки для различных методов управления	95
Автоматическая настройка	97
Установки для различных случаев применения	101
Работа без подключения нагрузки	101
Работа с подключенной нагрузкой	102
Проверка и запись параметров	102
Предложение по регулировке	103
Глава 5	
Параметры	107
Описание параметров	108
Описание таблиц параметров	108
Функции и уровни Дисплея Цифрового пульта управления	108
Параметры, задаваемые в режиме ускоренного программирования	110
Таблицы параметров	114
А: Параметры начальных установок	114
Параметры применения: b	115
Постоянные параметры двигателя: E	132
Дополнительные параметры: F	137
Параметры функций клемм: H	142
Параметры функций защиты: L	150
Специальные установки	160
Параметры цифрового пульта управления: o	162

T: Автоматическая настройка двигателя.	165
U: Параметры монитора.	166
Заводские установки, изменяемые при изменении метода регулирования (A1-02)	172
Заводские установки, изменяемые при изменении мощности Инвертора (o2-04)	173

Глава 6

Установки параметров по функциям	179
Область применения и выбор допускаемых перегрузок	180
Выбор перегрузки в соответствии с областью применения	180
Источник задания частоты	183
Выбор источника задания частоты	183
Выполнение операций с многократным пошаговым изменением скорости	186
Команда запуска выполнения операций (RUN)	188
Выбор источника задания команды запуска.	188
Методы остановки	189
Выбор метода остановки	190
Применение тормоза с возбуждением постоянным током	192
Характеристики разгона и торможения	193
Задание времени разгона и времени торможения.	193
Разгон и торможение при значительных нагрузках (функция удержания)	197
Предотвращение опрокидывания двигателя в процессе разгона (функция предотвращения опрокидывания двигателя в процессе разгона)	197
Предотвращение опрокидывания двигателя в процессе торможения (функция предотвращения опрокидывания двигателя в процессе торможения).	199
Настройка задатчиков частоты	201
Настройка аналоговых задатчиков частоты	201
Выполнение операций с предотвращением резонанса (функция перехода частоты)	203
Настройка задатчиков частоты с помощью сигналов в виде последовательности импульсов	205
Ограничение скорости (Функция ограничения задатчика частоты)	206
Ограничение максимальной частоты	206
Ограничение минимальной частоты	206
Повышение эффективности работы	207
Уменьшение флуктуации скорости вращения двигателя (функция компенсации скольжения)	207
Компенсация при недостаточном моменте вращения при запуске и при работе на малой скорости (компенсация момента).	210
Функция предотвращения рысканья	212
Стабилизация скорости (функция определения обратной связи управления скоростью)	212
Защита механизма	213
Ограничение момента вращения двигателя (функция ограничения момента)	213
Предотвращение опрокидывания двигателя при выполнении операций	216
Изменение уровня предотвращения опрокидывания в процессе выполнения операций с помощью аналогового сигнала	216
Определение Момент двигателя	217
Изменение уровней определения превышения момента и недостаточного момента с помощью сигнала аналогового ввода	220
Защита двигателя от перегрузки	221
Защита двигателя от перегрева с помощью термистора (терморезистора).	224
Ограничение направления вращения двигателя.	225
Продолжение выполнения операций	226
Автоматическое возобновление работы после возобновления подачи питания	226
Поиск скорости	227
Возобновление выполнения операций после кратковременной ошибки (функция автоматического перезапуска)	230
Защита Инвертора	231
Защита установленного в Инвертор тормозного резистора от перегрева	231
Уменьшения уровней для подачи предварительного сообщения о тревоге.	232

Функции клемм ввода	232
Временное переключение управления между Цифровым пультом управления и клеммами схемы управления	232
Блокирование выходов Инвертора (команды блокирования)	233
Прекращение разгона и торможения (удержание скорости при разгоне или торможении)	234
Увеличение или уменьшение сигналов задатчиков частоты с помощью контактных сигналов («Вверх»/«Вниз»)	235
Увеличение или уменьшение на постоянную величину сигналов аналоговых задатчиков частоты (+/- Скорость)	237
Удержание аналогового задатчика частоты с помощью задаваемого пользователем распределения интервалов времени	238
Переключение работы между Платой коммуникационного обмена и клеммами цепей управления	239
Выполнение медленного вращения без использования команд направления вращения (FJOG/RJOG)	239
Остановка Инвертора посредством уведомления Инвертора об ошибках Устройства программирования (Функция внешних ошибок)	240
Параметры монитора	240
Применение параметров аналогового монитора	241
Применение параметров импульсного монитора	243
Функции коммуникационного обмена	245
Коммуникационный обмен с использованием портов RS-422A/485	245
Коммуникационный обмен с использованием Программируемого контроллера	259
Отдельные функции	277
Применение функции таймера	277
Применение PID- регулирования	278
Экономия энергии	287
Задание постоянных параметров двигателя	289
Задание характеристики V/f	291
Функции Цифрового пульта управления	297
Задание функций Цифрового пульта управления	297
Копирование параметров	301
Запрещение записи параметров из Цифрового пульта управления	303
Задание пароля	304
Вывод на дисплей параметров, задаваемых пользователем	305
Дополнительные функции	305
Управление скоростью с использованием генератора импульсов	305
Глава 7	309
Поиск и устранение неисправностей	309
Функции защиты и функции диагностики	310
Определение отказа (ошибки)	310
Определение тревоги	316
Ошибки выполнения операций	318
Ошибки при выполнении автоматической настройки	320
Ошибки при использовании функции копирования Цифрового пульта управления	321
Поиск и устранение неисправностей	322
Если установка параметров невозможна	322
Если двигатель не функционирует	322
Если двигатель вращается в противоположном направлении	324
Если двигатель не обеспечивает заданный момент или разгон осуществляется медленно	324
Если скорость двигателя больше заданного значения	324
Если функция компенсации скольжения имеет низкую точность установления скорости	325
Если в режиме векторного управления без ОС при высокой скорости вращения точность регулирования низка	325
Если торможение двигателя слишком медленное	325
Если двигатель перегревается	326
Если при запуске Инвертора возникают помехи радиоприему	326
Если при запуске Инвертора включается устройство защиты по цепи заземления	326
Если возникает вибрация механизма	327

Если вращение двигателя продолжается после остановки Инвертора	328
Если при запуске вентилятора определяется 0 В, или вентилятор опрокидывается	328
Если выходная частота не увеличивается до заданного значения	328
Колебания возникают в режиме сбережения энергии	328
После определения одновременной подачи команд выполнения действий в прямом и в обратном направлении Инвертор не работает, или двигатель работает только мгновение после выключения питания схемы управления.	329
Глава 8	331
Обслуживание и Проверка	331
Обслуживание и Проверка	331
Ежедневная проверка	331
Периодическая проверка	331
Периодическое обслуживание узлов	331
Схема замены вентиляторов охлаждения	332
Демонтаж и установка Платы клемм схемы управления.	332
Глава 9	335
Характеристики	335
Типовые характеристики Инвертора	335
Характеристики моделей	335
Общие характеристикиНиже приводятся общие характеристики для Инверторов класса 200 В и Инверторов класса 400 В.	338
Характеристики дополнительного и периферийного оборудования	339
Дополнительные и периферийные устройства	341
Специальные, устанавливаемые (в Инвертор) дополнительные устройства	342
Отдельно устанавливаемые устройства	343
Глава10.	357
Приложение	357
Меры предосторожности при эксплуатации Инверторов	358
Выбор.	358
Установка	358
Установки	358
Работа с Инвертором	359
Меры предосторожности при эксплуатации двигателей	359
Применение Инверторов с существующими стандартными двигателями	359
Применение Инвертора совместно со специальными двигателями	360
Механизмы трансмиссии (редукторы, ремни, цепи)	360
Примеры подключения.	360
Применение Блока тормозного резистора	361
Применение Блоков торможения и Блока тормозного резистора	361
Параллельное включение Блоков торможения	361
Параллельное включение Блоков торможения и трех Блоков тормозного резистора	361
Применение Аналогового пульта управления.	361
Применение транзисторов во входных цепях и использование в качестве общей шины 0В в режиме работы с общим минусом и встроенным источником питания	361
Применение транзисторов для входных цепей и использование в качестве общей шины 0В в режиме работы с общим минусом и внешним источником питания.	362
Применение контактных выходов и выходов с открытым коллектором	362
Параметры.	362

Глава 1

Обращение с Инверторами

Настоящая глава описывает порядок выполнения проверок, подлежащих выполнению после приобретения Инвертора или перед его установкой.

Введение в SYSDRIVE RV

Применение Инверторов SYSDRIVE RV

Инверторы SYSDRIVE RV являются идеальным оборудованием в следующих ниже случаях применения.

- Управление вентиляторами, насосами.
 - Управление конвейерами, толкателями (эжекторами), металлообрабатывающими механизмами, и т.д.
- Для оптимального выполнения операций установки параметров должны быть соответственно отрегулированы для конкретного случая применения. Обратитесь к Главе 4 «Пробное выполнение операций».

Модели Инверторов серии RV

Инверторы серии RV включают множество моделей, различающихся по характеристикам, а также имеющие различия при поставке в страны Азии и европейские страны с целью обеспечения эксплуатации в различных регионах, что обусловлено различными стандартами на питающие напряжения в разных регионах.

Выберите модели и характеристики Инверторов, которые вы намереваетесь приобрести, согласно приведенным ниже таблицам «Модели инверторов серии RV» и «Различия между моделями».

В каждом из регионов можно приобрести изделия, предназначенные для эксплуатации в данном регионе (т.е. в Европу поставляются модели, имеющие в наименовании модели литеру «Е».)

Инверторы серии RV подразделяются по напряжению на два класса: класс 200 В и класс 400 В. Диапазон мощностей выпускаемых моделей - от 0,4 до 160 кВт. Все модели соответствуют требованиям ЕС директив.

Модели инверторов серии RV класса 200 В

Таблица 1.1 Модели инверторов серии RV (класс 200 В)

Защита корпуса	Максимальная мощность двигателя	Модель (Азия)	Модель (Европа)
Тип NEMA 1, IP20	0,4 кВт	3G3RV-A2004	3G3RV-A2004-E
	0,75 кВт	3G3RV-A2007	3G3RV-A2007-E
	1,5 кВт	3G3RV-A2015	3G3RV-A2015-E
	2,2 кВт	3G3RV-A2022	3G3RV-A2022-E
	3,7 кВт	3G3RV-A2037	3G3RV-A2037-E
	5,5 кВт	3G3RV-A2055	3G3RV-A2055-E
	7,5 кВт	3G3RV-A2075	3G3RV-A2075-E
	11 кВт	3G3RV-A2110	3G3RV-A2110-E
	15 кВт	3G3RV-A2150	3G3RV-A2150-E
	18,5 кВт	3G3RV-A2185	3G3RV-A2185-E
	22 кВт	Не производятся. Применяйте в корпусах с защитой типа IP00	3G3RV-A2220-E
	30 кВт		3G3RV-A2300-E
	37 кВт		3G3RV-A2370-E
	45 кВт		3G3RV-A2450-E
	55 кВт		3G3RV-A2550-E
75 кВт		3G3RV-A2750-E	
90 кВт		Не производятся. Применяйте в корпусах с защитой типа IP00	
110 кВт			
Шасси открытого типа IP00	22Вт	3G3RV-B2220	3G3RV-B2220-E
	30 кВт	3G3RV-B2300	3G3RV-B2300-E
	37 кВт	3G3RV-B2370	3G3RV-B2370-E
	45 кВт	3G3RV-B2450	3G3RV-B2450-E
	55 кВт	3G3RV-B2550	3G3RV-B2550-E
	75 кВт	3G3RV-B2750	3G3RV-B2750-E
	90 кВт	3G3RV-B2900	3G3RV-B2900-E
110 кВт	3G3RV-B211K	3G3RV-B211K-E	

Примечание: Для обеспечения защиты класса IP20 Инверторы класса IP00 устанавливайте в боксы с защитой класса IP20.

Модели инверторов серии RV класса 400 В**Таблица 1.2 Модели инверторов серии RV (класс 400 В)**

Защита корпуса	Максимальная мощность двигателя	Модель (Азия)	Модель (Европа)
Тип NEMA 1, IP20	0,4 кВт	3G3RV-A4004	3G3RV-A4004-E
	0,75 кВт	3G3RV-A4007	3G3RV-A4007-E
	1,5 кВт	3G3RV-A4015	3G3RV-A4015-E
	2,2 кВт	3G3RV-A4022	3G3RV-A4022-E
	3,7 кВт	3G3RV-A4037	3G3RV-A4037-E
	4 кВт	Не производятся.	3G3RV-A4040-E
	5,5 кВт	3G3RV-A4055	3G3RV-A4055-E
	7,5 кВт	3G3RV-A4075	3G3RV-A4075-E
	11 кВт	3G3RV-A4110	3G3RV-A4110-E
	15 кВт	3G3RV-A4150	3G3RV-A4150-E
	19 кВт	3G3RV-A4185	3G3RV-A4185-E
	22 кВт	Не производятся. Применяйте в корпусах с защитой типа IP00	3G3RV-A4220-E
	30 кВт		3G3RV-A4300-E
	37 кВт		3G3RV-A4370-E
	45 кВт		3G3RV-A4450-E
	55 кВт		3G3RV-A4550-E
	75 кВт		3G3RV-A4750-E
90 кВт	3G3RV-A4900-E		
110 кВт	3G3RV-A411K-E		
132 кВт	3G3RV-A413K-E		
160 кВт	3G3RV-A416K-E		
Шасси открытого типа IP00	22Вт	3G3RV-B4220	3G3RV-B4220-E
	30 кВт	3G3RV-B4300	3G3RV-B4300-E
	37 кВт	3G3RV-B4370	3G3RV-B4370-E
	45 кВт	3G3RV-B4450	3G3RV-B4450-E
	55 кВт	3G3RV-B4550	3G3RV-B4550-E
	75 кВт	3G3RV-B4750	3G3RV-B4750-E
	90 кВт	3G3RV-B4900	3G3RV-B4900-E
	110 кВт	3G3RV-B411K	3G3RV-B411K-E
	132 кВт	3G3RV-B413K	3G3RV-B413K-E
	160 кВт	3G3RV-B416K	3G3RV-B416K-E

Примечание: Для обеспечения защиты класса IP20 Инверторы класса IP00 устанавливайте в боксы с защитой класса IP20.

Различия между моделями

Модели изделий серии RV отличаются по характеристикам. В настоящем разделе поясняются эти различия

Аппаратные различия

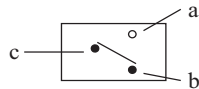
Для детального ознакомления обратитесь к *Главе 3 «Цифровой пульт управления и режимы работы»* и *Главе 2 «Подключение»*

Таблица 1.3 Аппаратные различия.

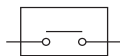
	Азия	Европа (суффикс «E»)
Цифровой пульт управления	Установлен индикатор на светодиодах. Пульт с жидкокристаллическим индикатором поставляется по отдельному заказу. Индикатор на светодиодах: 3G3IV-PJVOP161. Жидкокристаллический индикатор 3G3IV-PJVOP160.	Установлен индикатор на светодиодах. Пульт с жидкокристаллическим индикатором поставляется по отдельному заказу. Индикатор на светодиодах: 3G3IV-PJVOP161. Жидкокристаллический индикатор 3G3IV-PJVOP160.

		Азия	Европа (суффикс «Е»)
Цифровые выводы	Многофункциональный вывод 1	Транзисторный выход P1-PC.	M3-M4. Контактный выход (реле). (SPST- нормально - разомкнутый).
	Многофункциональный вывод 1	Транзисторный выход P2-PC.	M5-M6. Контактный выход (реле). (SPST – нормально - разомкнутый).
Аналоговый ввод А1		Без знака, 10 битов, от 0 до +10 В.	Без знака, 12 битов, от -10 до +10 В.
Клеммный блок схемы управления		Контакты с винтами М3,5.	Тип – Phoenix.

Примечание: Аббревиатуры, применяемые в таблице, имеют следующие значения:
 SPDT: Однополюсные на два направления.



SPST: Однополюсные, с одним направлением, нормально разомкнутые контакты.



Различия в программном обеспечении (функционирование, заводские установки, диапазоны установок)

Для детального ознакомления обратитесь к *Главе 5 «Параметры»*.

Таблица 1.4. Различия в программном обеспечении.

Наименование	Параметр	Азия	Европа (суффикс «Е»)
Запрещение выполнения операций в обратном направлении.	b1-04	Значения установок: 0 или 1. 0: Вращение в обратном направлении разрешено. 1: Вращение в обратном направлении запрещено.	Значения установок: 0...2. 0: Вращение в обратном направлении разрешено. 1: Вращение в обратном направлении запрещено. 2: Изменение порядка следования сигналов фаз (только для управления V/f).
Время динамического торможения (с возбуждением постоянным током) при остановке	b2-04	Заводская установка: 0,50 сек.	Заводская установка: 0,00 сек.
Время задержки включения и выключения таймера.	B4-01 b4-02	Диапазон значений: 0,0...300,0 сек.	Диапазон значений: 0,0...3000,0 сек.
Установка заданной точки для PID-регулирования.	B5-18 b5-19	Не задействовано.	Вводит в действие установку заданной точки для PID-регулирования.
Задание величины момента вращения	C4-03...C4-05	Не задействован.	C4-03/C4-04: Задайте номинальный момент вращения двигателя. C4-05: Задайте постоянную времени (мсек.) возрастания начального момента. Примечание: Фильтр отключается, если задается значение между 0 мсек. и 4 мсек.
Константы для двигателя	E1/E3	Заводская установка: Класс 200 В = 200 В 60 Гц. Класс 400 В = 400 В 60 Гц.	Заводская установка: Класс 200 В = 200 В 50 Гц. Класс 400 В = 400 В 50 Гц.
Постоянная генератора импульсов PG	F1-01	Заводская установка: 600 импульсов/оборот.	Заводская установка: 1024 импульсов/оборот.
Выбор единиц для дисплея монитора тока.	F6-05	Не задействован.	Диапазон значений: 0...1. 0: Дисплей тока в амперах. 1: 100% для 8192.

Наименование	Параметр	Азия	Европа (суффикс «Е»)
Многофункциональные входы.	H1-01...H1-05	Диапазон значений: 0...68. 69 и 6A: Не задействован.	Диапазон значений: 0...6A. 69: JOG2 6A: Управление разрешено. 0...68: Одинаковое для всех моделей.
Многофункциональные выходы.	H2-02	Выбор функции клеммы P1.	Выбор функции клемм M3-M4 (транзисторный выход).
	H2-03	Выбор функции клеммы P2.	Выбор функции клемм M5-M6 (транзисторный выход).
Клемма выбора сигнала A1 (напряжение)	H3-01	При установке значения 0 – параметр не задействован. 0: Предел напряжения задействован без изменения.	Диапазон значений: 0 или 1. 0: Предел напряжения задействован. 0: Предел напряжения не задействован.
Коэффициент передачи (клемма FM)	H4-02	Диапазон значений: 0,0...2,5. Заводская установка: 1.00.	Диапазон значений: 0,0...1000,0%. Заводская установка: 100,0%.
Коэффициент передачи (клемма AM)	H4-05	Диапазон значений: 0,0...2,5. Заводская установка: 0.50.	Диапазон значений: 0,0...1000,0%. Заводская установка: 50,0%.
Смещение (клемма FM)	H4-03	Диапазон значений: -10,0%...+ 10,0%.	Диапазон значений: -110,0%...+ 110,0%.
Смещение (клемма AM)	H4-06	Диапазон значений: -10,0%...+ 10,0%.	Диапазон значений: -110,0%...+ 110,0%.
Выбор уровня сигнала на аналоговом выводе 1.	H4-07	Диапазон значений: 0...1.	Диапазон значений: 0...2.
Выбор уровня сигнала на аналоговом выводе 2.	H4-08	0: 0...10 В. 1: - 10...+10 В.	0: 0...10 В. 1: - 10...+10 В. 2: 4 ±20 мА.
Задатчик частоты при пропадании основного задатчика частоты	L4-06	Используется значение заводской установки (80%) и не может изменяться.	Задайте частоту для выполнения операций, когда пропадает сигнал основного задатчика частоты. Частота на выходе равна: (заданное значение) ×L4-06.
Выбор защиты от пропадания фазы на входе	L8-05	Заводская установка: 0. (Не задействован.)	Заводская установка: 1. (Задействован.)
Выбор защиты от пропадания фазы на выходе	L8-07	Заводская установка: 0. (Не задействован.)	Заводская установка: 1. (Задействован.)
Настройка яркости жидкокристаллического индикатора.	o1-05	Изменяться не может.	Диапазон значений: 0...5. Настраивает яркость на один из пяти уровней.
Выбор действий при отсоединении Цифрового пульта управления.	o1-06	Заводская установка: 0. (Не задействован.)	Заводская установка: 0. (Не задействован.)
Выбор времени кумулятивного действия	o1-08	Заводская установка: 0. (Время кумулятивного действия, когда питание Инвертора включается.)	Заводская установка: 1. (Время кумулятивного движения Инвертора.)
Инициализация отслеживания ошибок и истории ошибок.	o1-12	Не может сбрасываться.	0: Не задействован. (U2 и U3 поддерживаются.) 1: Инициализация разрешается. (U2 и U3 сбрасываются, и параметр 02-12 возвращается к значению, равному нулю.)

Наименование	Параметр	Азия	Европа (суффикс «Е»)
История ошибок.	U3-01...U3-20	Сохраняются четыре записи истории ошибок. Параметры U3-01...U3-08 введены в действие. Адреса коммуникационного обмена 90H...97H введены в действие. (Адреса 800H ÷813H отключены.)	Сохраняются десять записей истории ошибок. Параметры U3-01...U3-20 введены в действие. Адреса коммуникационного обмена 800H ÷813H и 90H...97H введены в действие.

Проверка при получении оборудования

Проверки

После получения Инвертора произведите следующие ниже проверки.

Таблица 1.5 Проверки

Пункт проверки	Метод выполнения
Соответствует ли полученный Инвертор заказанной модели?	Проверьте номер модели на фирменной табличке, расположенной на боковой поверхности Инвертора.
Отсутствуют ли какие либо повреждения?	Тщательно осмотрите внешние поверхности Инвертора и убедитесь в отсутствии царапин или других повреждений, которые могли возникнуть в процессе транспортирования.
Не ослабло ли крепление винтов и других компонентов в процессе транспортирования?	Для проверки надежности крепления используйте отвертку.

В случае если в результате вышеуказанных проверок, вы обнаружили какие либо отклонения, обратитесь к дилеру, поставившему вам оборудование, либо к региональному представителю корпорации OMRON.

Информация на табличках

На боковой поверхности каждого из Инверторов расположена фирменная табличка. На этой табличке указана модель Инвертора, характеристики, порядковый номер и другая информация об Инверторе.

Пример фирменной таблички

Изображенная ниже табличка является примером для таблички Инверторов, поставляемых в страны Азии: 200 В переменного тока, 3-х фазное напряжение, 37 кВт, стандарт по защищенности - IEC IP00.

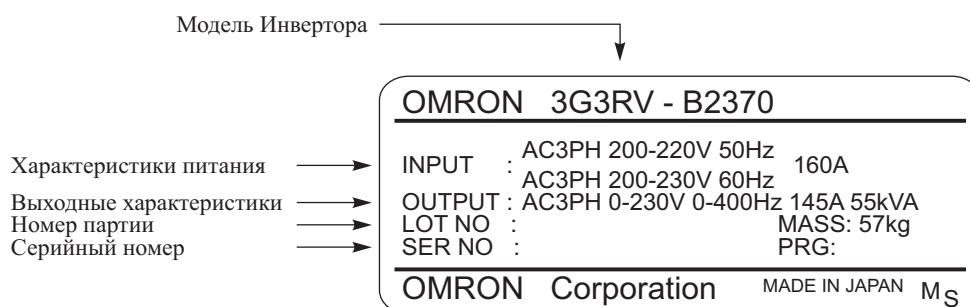


Рисунок 1.1. Фирменная табличка.

Номера моделей Инверторов

Номер модели, указанный на фирменной табличке, обозначает характеристики, класс по питающему напряжению, максимальную мощность двигателя, подключаемого к Инвертору. Все обозначения даются в буквенно-цифровых кодах.

3G3RV - A 2 037 -E

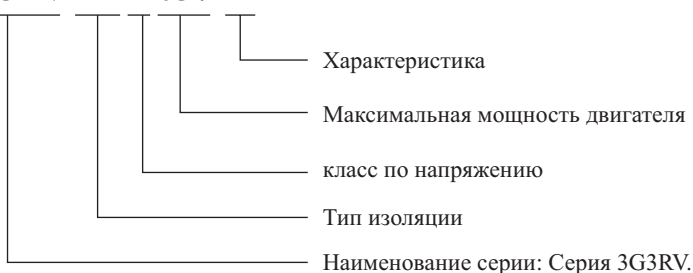


Рисунок 1.2 Номера моделей Инверторов.

Термины Корпус закрытого типа, устанавливаемый на стену (IEC IP00, NEMA 1).
 Конструкция Инвертора предусматривает защиту от внешних воздействий, и изделие может монтироваться на стену обычного здания (установка в закрытую панель не обязательна). Корпус обеспечивает защиту согласно требованиям стандартов США NEMA 1.
 Открытое шасси (IEC IP00).
 Предусматривается защита от прикосновения к частям, находящимся под напряжением, в том случае, когда Инвертор монтируется в панели управления.

Наименование компонентов

Внешний вид Инвертора

Внешний вид Инвертора и наименование компонентов (составных частей) Инвертора показаны на рисунках 1.3 и 1.4.

Рисунок 1.3. Инверторы мощностью 18,5 кВт и меньше.

Рисунок 1.4. Инверторы мощностью 22 кВт и больше.

Расположение клемм на моделях, поставляемых в страны Азии

Вид Инвертора со снятой крышкой клеммного блока приводится на рисунках 1.5 и 1.6.

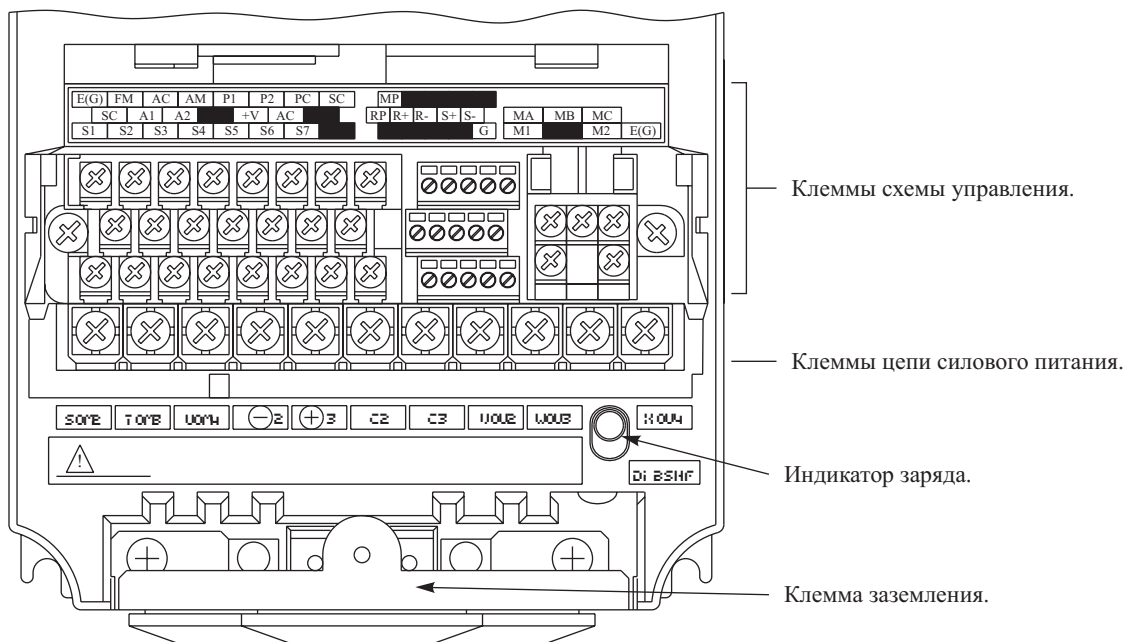


Рисунок 1.5. Инверторы мощностью 18,5 кВт и меньше.

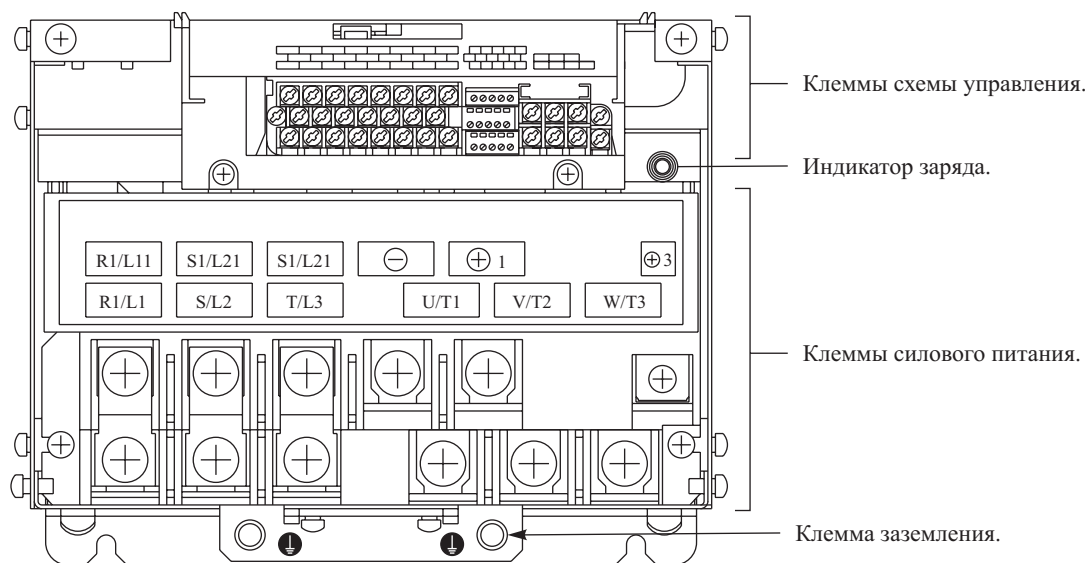


Рисунок 1.6. Инверторы мощностью 22 кВт и больше.

Расположение клемм на моделях, поставляемых в европейские страны

Вид Инвертора со снятой крышкой клеммного блока приводится на рисунках 1.7 и 1.8.

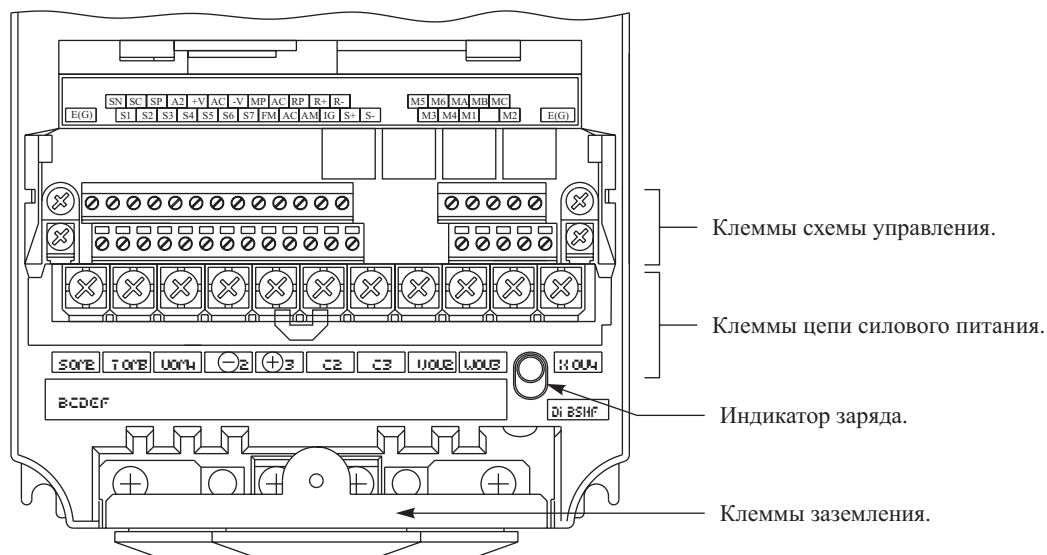


Рисунок 1.7. Инверторы мощностью 18,5 кВт и меньше.

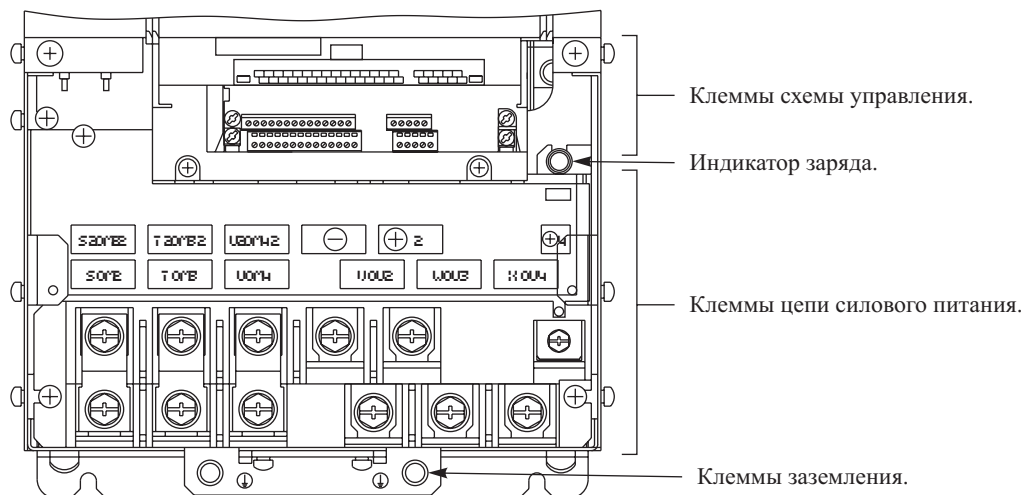


Рисунок 1.8. Инверторы мощностью 22 кВт и больше.

Внешние и установочные размеры

Инверторы с открытыми шасси (IP00)

Внешние размеры Инверторов с шасси открытого типа показаны на следующем ниже рисунке.

А. Инверторы мощностью от 22 до 30 кВт, 200 В
Инверторы мощностью от 22 до 55 кВт, 400 В

В. Инверторы мощностью от 37 до 110 кВт, 200 В
Инверторы мощностью от 75 до 160 кВт, 400 В

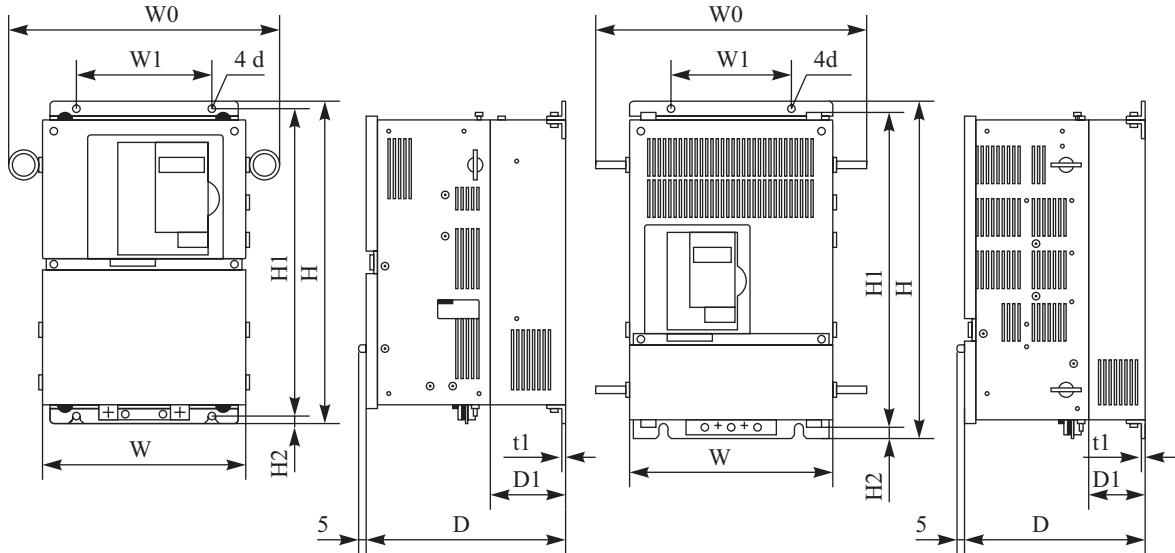


Рисунок 1.9. Внешние размеры Инверторов с шасси открытого типа

Инверторы закрытого типа, монтируемые на стену (NEMA 1)

Внешние размеры Инверторов закрытого типа, монтируемых на стену, показаны на следующем ниже рисунке.

С. Инверторы мощностью от 0,4 до 18,5 кВт, 200 В
Инверторы мощностью от 0,4 до 18,5 кВт, 400 В

Д. Инверторы мощностью от 22 до 75 кВт, 200 В
Инверторы мощностью от 22 до 160 кВт, 400 В

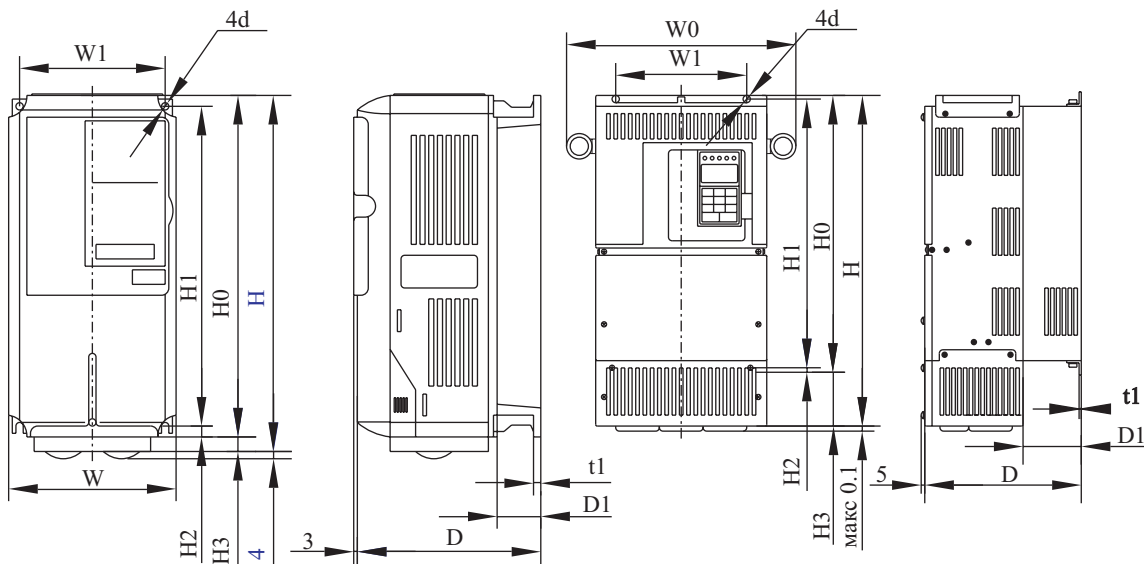


Рисунок 1.10. Внешние размеры Инверторов закрытого типа, монтируемых на стену (NEMA 1).

Таблица 1.6. Инверторы с шасси открытого типа.

Класс по напряжению	Максимальная мощность двигателя (кВт)	Модель	Рисунки	Размеры (мм)									Масса прибител ьно (кг)	Установочны е отверстия d'
				WO	W	H	D	W1	H1	H2	D1	t1		
200В 3-фазы	0.4	–	Не поставляется. Используйте тип NEMA 1 путем снятия верхней и нижней крышек											
	0.75	–												
	1,5	–												
	2,2	–												
	3,7	–												
	5.5	–												
	7,5	–												
	11	–												
	15	–												
	18.5	–												
	22	3G3RV-B2220	A	345	254.2	400	758	195	385	7.5	100	2,3	21	M6
30	3G3RV-B2300		370	279.2	450		220	435				24		
37	3G3RV-B2370	B	470	379.2	600	298	250	575	13	100	3,2	57	M10	
45	3G3RV-B2450					328				130		63		
55	3G3RV-B2550		545	454.2	725	348	325	700				86		
75	3G3RV-B2750											87		
90	3G3RV-B2900		615	505.2	850	358	370	820	15		45	108	M12	
110	3G3RV-B211K		690	579.2	885	378	445	855		140		150		
400В 3-фазы	0.4	–	Не поставляется. Используйте тип NEMA 1 путем снятия верхней и нижней крышек											
	0.75	–												
	1,5	–												
	2,2	–												
	3,7	–												
	4.0	–												
	5.5	–												
	7.5	–												
	11	–												
	15	–												
	18.5	–												
22	3G3RV-B4220	A	370	280	450	258	220	435	7.5	100	2,3	21	M6	
30	3G3RV-B4300													
37	3G3RV-B4370		420	329.2	550	283	260	535		105		36		
45	3G3RV-B4450													
55	3G3RV-B4550													
75	3G3RV-B4750	B	545	454.2	725	348	325	700	13	130	3,2	88	M10	
90	3G3RV-B4900											89		
110	3G3RV-B411K		615	505.2	850	358	370	820	15		4.5	102	M12	
132	3G3RV-B413K											120		
160	3G3RV-B416K		689	579.2	916	378	445	855		140		160		
Класс по напряжению	Максимальная мощность двигателя (кВт)	Модель	Тепловыделение (Вт)			Метод охлаждения								
			Внешнее	Внутреннее	Общее генерируемое тепло									
200В 3-фазы	0.4	–	Не поставляется. Используйте тип NEMA 1 путем снятия верхней и нижней крышек			Естественное								
	0.75	–												
	1,5	–												
	2,2	–												
	3,7	–												
	5.5	–												
	7,5	–												
	11	–												
	15	–												
						Вентилятор								

Класс по напряжению	Максимальная мощность двигателя (кВт)	Модель	Тепловыделение (Вт)			Метод охлаждения
			Внешнее	Внутреннее	Общее генерируемое тепло	
	18.5	–				
	22	3G3RV-B2220	586	274	860	
	30	3G3RV-B2300	865	352	1217	
	37	3G3RV-B2370	1015	411	1426	
	45	3G3RV-B2450	1266	505	1771	
	55	3G3RV-B2550	1588	619	2206	
	75	3G3RV-B2750	2019	838	997	
	90	3G3RV-B2900	2437	997	3434	
	110	3G3RV-B211K	2733	1242	3975	
	400В 3-фазы	0.4	–	Не поставляется. Используйте тип NEMA 1 путем снятия верхней и нижней крышек		
0.75		–				
1.5		–				
2.2		–				
3.7		–				
4.0		–				
5.5		–				
7.5		–				
11		–				
15		–				
18.5		–				
22		3G3RV-B4220	466	259	725	Вентилятор
30		3G3RV-B4300	678	317	995	
37		3G3RV-B4370	784	360	1144	
45		3G3RV-B4450	901	415	1316	
55		3G3RV-B4550	1203	495	1698	
75		3G3RV-B4750	1399	575	1974	
90		3G3RV-B4900	1614	671	2285	
110		3G3RV-B411K	2097	853	2950	
132		3G3RV-B413K	2388	1002	3390	
160	3G3RV-B416K	2791	1147	3938		

Таблица 1.7. Инверторы исполнения NEMA 1 (IP20)

Класс по напряжению	Максимальная мощность двигателя (кВт)	Модель	Рисунки	Размеры (мм)											Масса приблизительно (кг)	Установочные отверстия d											
				WO	W	H	D	W1	H0	H1	h2	H3	D1	t1													
200В 3-фазы	0.4	3G3RV-A2004	C	–	140	280	157	126	280	266	7	0	39	5	3	M5											
	0.75	3G3RV-A2007																									
	1.5	3G3RV-A2015																									
	2.2	3G3RV-A2022																									
	3.7	3G3RV-A2037															177	59	4								
	5.5	3G3RV-A2055																									
	7.5	3G3RV-A2075															200	300	197	186	300	285	7.5	65.5	2.3	6	M6
	11	3G3RV-A2110																									
	15	3G3RV-A2150	240	350	207	216	350	335	0	78	11																
	18.5	3G3RV-A2185										380	30	21													
	22	3G3RV-A2220	D	345	255	535	258	195	400	385	135	100	21														
	30	3G3RV-A2300												370	280	615	220	450	435	165	24						
	37	3G3RV-A2370												470	380	809	300	250	600	575	13	210	100	3.2	62	M10	
	45	3G3RV-A2450																									330
	55	3G3RV-A2550												545	455	1027	350	325	725	700	305	94					
75	3G3RV-A2750	95																									

Клас с по на- пря- жени ю	Мак- си- маль ная мощ- ност ь дви- гате- ля (кВт)	Модель	Ри- су- нок	Размеры (мм)											Мас- са при- бли- зительно (кг)	Ус- тано- вочн ые от- вер- стия d		
				WO	W	H	D	W1	H0	H1	h2	H3	D1	t1				
	90	–		Не поставляется. Используйте тип IP00.														
	110	–																
400В 3 фазы	0.4	3G3RV-A4004	C	–	140	280	157	126	280	266	7	0	39	5	3	M5		
	0.75	3G3RV-A4007																
	1.5	3G3RV-A4015																
	2.2	3G3RV-A4022					177							59		4		
	3.7	3G3RV-A4037																
	4.0	3G3RV-A4040																
	5.5	3G3RV-A4055																
	7.5	3G3RV-A4075			200	300	197	186	300	285	7.5			65.5	2.3	6	M6	
	11	3G3RV-A4110																
	15	3G3RV-A4150		240	350	207	216	350	335				78		10			
	18,5	3G3RV-A4185																
	22	3G3RV-A4220	D	370	280	535	258	220	450	435			85	100		21		
	30	3G3RV-A4300																
	37	3G3RV-A4370			420	329.2	635	283	260	550	535			105		36		
	45	3G3RV-A4450					715						165					
	55	3G3RV-A4550																
75	3G3RV-A4750			545	454.2	1100	348	325	725	700	13	305	130	3.2	88	M10		
90	3G3RV-A4900													89				
110	3G3RV-A411K			615	505.2	1245	358	370	850	820	15	395		4.5	102	M12		
132	3G3RV-A413K													120				
	160	3G3RV-A4KK		689	579.2	1325	378	445	916	855		400	140		160			

Класс по напряжению	Максимальная мощность двигателя (кВт)	Модель (Е включительно)	Тепловыделение (Вт)			Метод охлаждения
			Внешнее	Внутреннее	Общее генерируемое тепло	
200В 3-фазы	0.4	3G3RV-A2004	20	39	59	Естественное
	0.75	3G3RV-A2007	27	42	69	
	1.5	3G3RV-A2015	50	50	100	
	2.2	3G3RV-A2022	70	59	129	
	3.7	3G3RV-A2037	112	74	186	Вентилятор
	5.5	3G3RV-A2055	164	84	248	
	7.5	3G3RV-A2075	219	113	332	
	11	3G3RV-A2110	374	170	544	
	15	3G3RV-A2150	429	183	612	
	18.5	3G3RV-A2185	501	211	712	
	22	3G3RV-A2220	586	274	860	
	30	3G3RV-A2300	865	352	1217	
	37	3G3RV-A2370	1015	411	1426	
	45	3G3RV-A2450	1266	505	1771	
	55	3G3RV-A2550	1588	619	2206	
	75	3G3RV-A2750	2019	838	997	
90	–	Не поставляется. Используйте тип IP00.				
110	–					
400В 3 фазы	0.4	3G3RV-A4004	14	39	53	Естественное
	0.75	3G3RV-A4007	17	41	58	
	1.5	3G3RV-A4015	36	48	84	
	2.2	3G3RV-A4022	59	56	115	Вентилятор
	3.7	3G3RV-A4037	80	68	148	
	4.0	3G3RV-A4040	90	70	160	
	5.5	3G3RV-A4055	127	82	209	

Класс по напряжению	Максимальная мощность двигателя (кВт)	Модель (Е включительно)	Тепловыделение (Вт)			Метод охлаждения
			Внешнее	Внутреннее	Общее генерируемое тепло	
	7,5	3G3RV-A4075	193	114	307	
	11	3G3RV-A4110	252	158	410	
	15	3G3RV-A4150	326	172	498	
	18,5	3G3RV-A4185	426	208	634	
	22	3G3RV-A4220	466	259	725	
	30	3G3RV-A4300	678	317	995	
	37	3G3RV-A4370	784	360	1144	
	45	3G3RV-A4450	901	415	1316	
	55	3G3RV-A4550	1203	495	1698	
	75	3G3RV-A4750	1399	575	1974	
	90	3G3RV-A4900	1614	671	2285	
	110	3G3RV-A411K	2097	853	2950	
	132	3G3RV-A413K	2388	1002	3390	
	160	3G3RV-A4KK	2791	1147	3938	

Проверка места установки

Производите установку Инвертора в месте расположения, соответствующем указанным ниже условиям. В процессе эксплуатации поддерживайте оптимальные окружающие условия.

Место установки

Установка Инвертора должна производиться в помещении, соответствующем указанным ниже условиям. Степень загрязненности окружающей среды не должна превышать второй степени.

Таблица 1.8. Место установки.

Тип	Температура окружающей среды	Влажность
Инверторы закрытого типа, устанавливаемые на стену.	-10...+40 ⁰ С	Относительная влажность 95% без конденсации влаги.
Инверторы с шасси открытого типа.	-10...+45 ⁰ С	Относительная влажность 95% без конденсации влаги.

Защитные крышки устанавливаются на верхней и нижней поверхности Инвертора. Перед установкой в панель Инверторов класса 200 В или класса 400 В мощностью 18,5 кВт и меньше, непременно удалите защитные крышки.

При монтаже Инвертора непременно соблюдайте указанные ниже меры предосторожности.

- Монтаж Инвертора производите в чистом месте, где отсутствует масляный туман или пыль. Инвертор можно устанавливать в полностью закрытую панель управления, защищенную от проникновения взвешенной пыли.
- При установке или эксплуатации Инвертора всегда предпринимайте особые меры по предотвращению попадания внутрь Инвертора металлической стружки, масла, воды или других веществ или предметов.
- Не устанавливайте Инвертор на возгораемые поверхности, например деревянные.
- Установку Инвертора производите в местах, защищенных от воздействия радиоактивных веществ или возгораемых материалов.
- Устанавливайте Инвертор в местах, защищенных от воздействия агрессивных газов или жидкостей.
- Устанавливайте Инвертор в местах, защищенных от воздействия значительной тряски.
- Устанавливайте Инвертор в местах, где отсутствуют хлориды.
- Устанавливайте инвертор в местах, защищенных от воздействия прямого солнечного света.

Контроль над окружающей температурой

Для обеспечения надежности функционирования Инвертор должен устанавливаться в помещениях, где отсутствуют значительные перепады температуры. Если Инвертор устанавливается в закрытом пространстве, например в боксе, используйте охлаждающий вентилятор или кондиционер для поддержания окружающей температуры ниже 45⁰С.

Защита Инвертора от попадания внутрь посторонних предметов

В процессе установки Инвертора накройте его с целью предотвращения попадания металлической стружки, образующейся при сверлении отверстий.

После завершения установки непременно удалите защитные приспособления. В противном случае эффективность охлаждения Инвертора уменьшается, что может стать причиной перегрева Инвертора.

Ориентирование Инвертора при установке и обеспечение свободного пространства

- Осторожно!** Для обеспечения безопасности устанавливайте соответствующие механизмы остановки. (Удерживающий тормоз не является механизмом остановки для обеспечения безопасности). Отсутствие такой защиты может стать причиной травмирования персонала.
- Осторожно!** Непременно устанавливайте внешнее устройство экстренной остановки, обеспечивающее немедленную остановку оборудования и прекращение подачи напряжения питания. Отсутствие устройства экстренной остановки может стать причиной травмирования персонала.
- Предупреждение!** Ориентируйте оборудование в правильном направлении, обеспечивайте указанные ниже расстояния между Инвертором и передней панелью щита управления, а также между Инвертором и другим оборудованием. Нарушение этих требований может стать причиной возгорания изделия или отказов в его работе.
- Предупреждение!** Не допускайте попадания внутрь оборудования посторонних предметов. Это может привести к возгоранию изделия или отказам в работе.
- Предупреждение!** Не подвергайте изделие ударам. Это может привести к повреждению оборудования или отказам в работе.

Ориентирование Инвертора при установке и обеспечение свободного пространства

Устанавливайте Инвертор вертикально, так, чтобы не ухудшить эффективность его охлаждения. При установке Инвертора всегда оставляете достаточное пространство для обеспечения нормального рассеяния тепла.

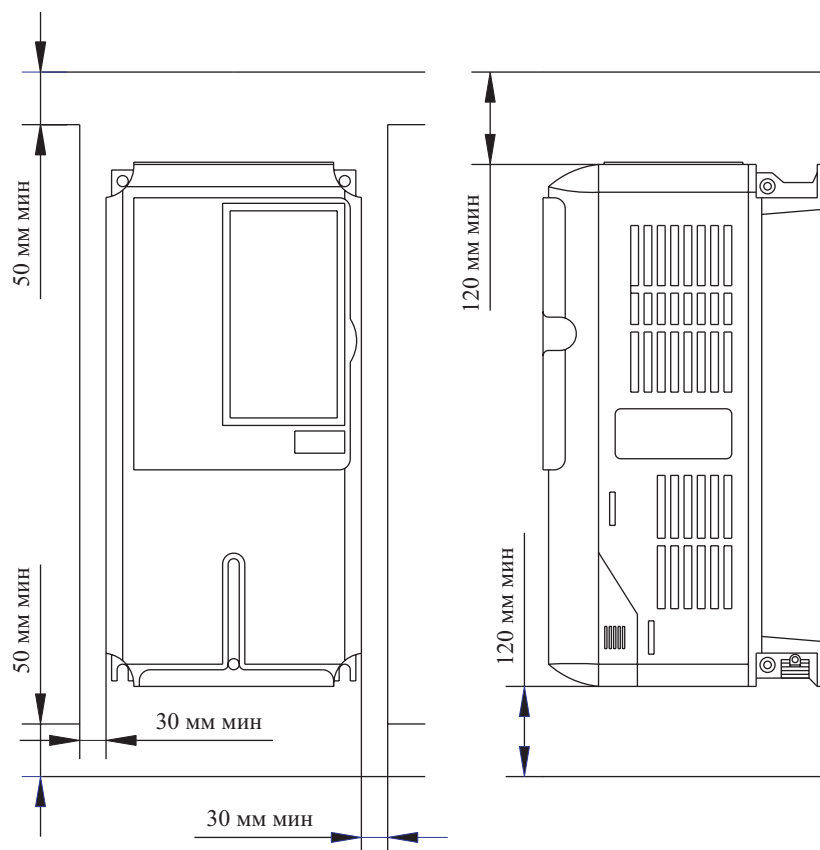


Рисунок 1.11. Ориентирование Инвертора при установке и обеспечение свободного пространства.

Размеры панели для установки Цифрового пульта управления

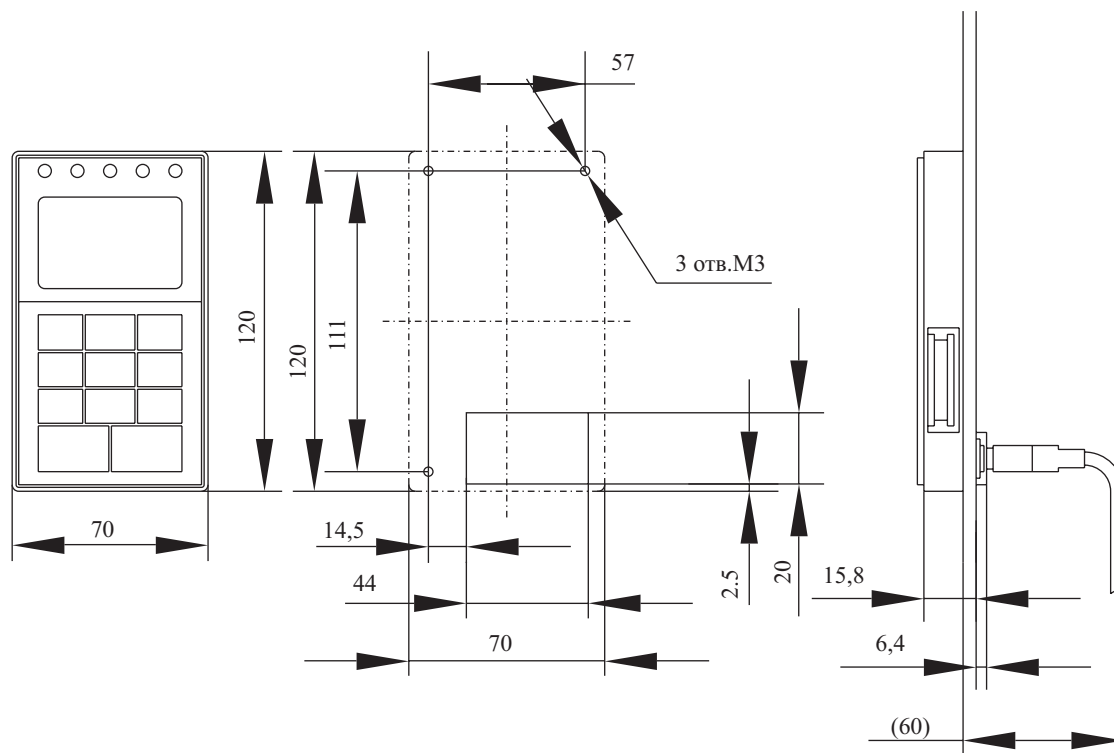


Рисунок 1.12. Размеры панели для установки Цифрового пульта управления

- Важно!**
1. Для Инверторов закрытого типа, устанавливаемых на стену (IP20, NEMA 1) и Инверторов с шасси открытого типа (IP00) требуется одинаковое свободное пространство по вертикали и по горизонтали.
 2. Перед установкой в панель Инверторов класса 200 В или класса 400 В мощностью 18,5 кВт и меньше, непременно удалите верхнюю и нижнюю защитные крышки.
При установке в панель Инверторов класса 200 в и класса 400 В мощностью 22 кВт и больше, всегда обеспечивайте достаточное пространство для болтов крепления, а также для линий силового питания.

Снятие и установка крышки клеммного блока

Для подключения линий к клеммам схемы управления и клеммам силового питания снимите крышку клеммного блока.

Снятие крышки клеммного блока

Инверторы мощностью 18,5 кВт и менее

Ослабьте винты, находящиеся с нижней стороны крышки клеммного блока, нажмите на боковые стороны крышки в направлениях, указанных стрелками 1, затем поднимите крышку в направлении, указанном стрелкой 2.

Рисунок 1.13. Снятие крышки клеммного блока. (Выше показан Инвертор 3G3RV-A2055).

Инверторы мощностью 22 кВт и более

Ослабьте винты, находящиеся сверху, с левой и правой стороны крышки клеммного блока, нажмите на бока крышки в направлении, указанном стрелками 1, затем поднимите крышку в направлении, указанном стрелкой 2.

Рисунок 1.14. Снятие крышки клеммного блока (Выше показан Инвертор 3G3RV-B2220).

Установка крышки клеммного блока

После завершения подключения кабелей к клеммам, установите крышку клеммного блока, выполнив в обратном порядке описанные выше действия.

Для Инверторов с выходной мощностью 18,5 кВт и выше, вставьте выступ в верхней части крышки клеммного блока в вырез в корпусе Инвертора и нажмите снизу на крышку до щелчка.

Снятие и установка цифрового пульта управления и передней крышки

В настоящем разделе описаны приемы удаления и установки Цифрового пульта управления и передней крышки.

Инверторы мощностью 18.5 кВт и меньше

Для установки Дополнительных плат или замены разъема Выходной платы вместе с крышкой клеммного блока снимите Цифровой пульт управления и переднюю крышку. Перед снятием крышки клеммного блока всегда снимайте Цифровой пульт управления с передней крышки.

Процедуры снятия и установки приведены ниже.

Снятие Цифрового пульта управления

Для отсоединения Цифрового пульта управления нажмите на рычаг, находящийся на боковой поверхности пульта управления, в направлении, указанном стрелкой 1. Поверните пульт управления в направлении, указанном стрелкой 2 для снятия его с передней крышки, как показано на следующем ниже рисунке.

Рисунок 1.15. Снятие Цифрового пульта управления. (Выше показан Инвертор 3G3RV-A2055).

Снятие передней крышки

Для снятия передней крышки нажмите на боковые стороны крышки в направлениях, указанных стрелками 1, затем потяните крышку в направлении, указанном стрелкой 2, как показано на следующем ниже рисунке.

Рисунок 1.16. Снятие передней крышки. (Выше показан Инвертор 3G3RV-A2055).

Установка передней крышки

После завершения подключения кабелей к клеммам установите переднюю крышку на Инвертор, выполняя в обратном порядке описанные выше действия.

- 1, 2, 3...**
1. Не производите установку передней крышки с закрепленным на ней Цифровым пультом управления. В этом случае возможны сбои в работе пульта управления вследствие неполного контакта (в разъемах, примечание переводчика).
 2. Вставьте выступ в верхней части передней крышки в вырез в корпусе Инвертора и нажмите на нижнюю часть крышки до фиксации.

Установка Цифрового пульта управления

После установки крышки клеммного блока установите Цифровой пульт управления на Инвертор, используя следующую процедуру.

Зацепите Цифровой пульт управления в позициях А (две позиции) на передней крышке в направлении, указанном стрелкой 1, как показано на следующем ниже рисунке.

Нажмите на пульт управления в направлении, указанном стрелкой 2, до фиксации в позиции В (две позиции).

Рисунок 1.17. Установка Цифрового пульта управления.

- Важно!**
1. Не снимайте и не устанавливайте Цифровой пульт управления, а также не снимайте и не устанавливайте переднюю крышку используя приемы, отличающиеся от описанных выше приемов. Применение других приемов может привести к сбоям в работе Пульта вследствие неполного контакта в разъеме.
 2. Никогда не устанавливайте переднюю крышку с закрепленным на ней Пультом управления. В этом случае возможны сбои в работе вследствие ненадежного контакта.
Всегда в первую очередь устанавливайте переднюю крышку, а затем закрепляйте на ней Цифровой пульт управления.

Инверторы мощностью 22 кВт и больше

В инверторах мощностью 22 кВт и более, вначале снимите крышку клеммного блока, а затем, используя приведенную ниже процедуру, снимите с передней крышки Цифровой пульт управления.

Снятие Цифрового пульта управления

Для снятия цифрового пульта управления используйте процедуру, указанную для Инверторов мощностью 18,5 кВт и менее.

Снятие передней крышки

Для снятия передней крышки возьмите крышку в точке, обозначенной цифрой 1 и находящейся над выходной платой схемы управления, и потяните в направлении, указанном стрелкой 2.

Рисунок 1.18. Снятие передней крышки. (Выше показан Инвертор 3G3RV-B2220).

Установка передней крышки

После завершения выполнения необходимых работ, например, после установки Дополнительной или Выходной платы, установите переднюю крышку на Инвертор, выполняя в обратном порядке описанные выше действия.

- 1, 2, 3...**
- 1. Убедитесь в том, что Цифровой пульт управления удален с передней крышки. В случае, когда установка передней крышки производится с закрепленным на ней Пультом управления, в процессе работы могут возникать сбои вследствие ненадежного контакта разъема.*
 - 2. Вставьте выступ в верхней части передней крышки в вырез в корпусе Инвертора и нажмите на крышку до фиксации.*

Установка Цифрового пульта управления

Для установки Цифрового пульта управления используйте процедуру, указанную для Инверторов мощностью 18,5 кВт и менее.

Глава 2

Подключение

В настоящей главе описывается порядок подключения к клеммам, соединения к клеммам силового питания, характеристики проводов, используемых для подключения силового питания, порядок подключения к клеммам схемы управления, а также характеристики проводов, используемых для подключения схемы управления.

Подключение

Меры предосторожности

- Осторожно!** Подключение оборудования должно производиться только после отключения питания. Нарушение этой меры предосторожности может привести к удару электрическим током.
- Осторожно!** Подключение оборудования должно производиться квалифицированным персоналом, имеющим соответствующие полномочия. Нарушение этой меры предосторожности может привести к удару электрическим током или возгоранию оборудования.
- Осторожно!** Выполняйте запуск оборудования только после подключения схемы аварийной остановки. Отсутствие устройства экстренной остановки может стать причиной травмирования персонала.
- Осторожно!** Клеммы защитного заземления всегда подключайте к заземлению с сопротивлением заземления не более 100 Ом для оборудования класса 200 В переменного тока, и к заземлению с сопротивлением заземления не более 10 Ом для оборудования класса 400 А переменного тока. Отсутствие заземления может привести к удару электрическим током.
- Предупреждение!** Устанавливайте прерыватели, а также предпринимайте другие меры защиты от коротких замыканий внешних соединений. Недостаточные меры защиты от короткого замыкания могут стать причиной сгорания оборудования.
- Предупреждение!** Убедитесь в том, что напряжение питания соответствует номинальному напряжению питания Инвертора. Некорректное питание может стать причиной возгорания оборудования ненадлежащей работы изделия или травмирования персонала.
- Предупреждение!** Подключение тормозного резистора и Модуля тормозного резистора производите так, как указано в Руководстве. Невыполнение этой меры предосторожности может привести к возгоранию оборудования.
- Предупреждение!** Убедитесь в том, что все соединения выполнены правильно и надежно. Ненадлежащее подключение может стать причиной травмирования персонала и повреждения оборудования.
- Предупреждение!** Убедитесь в том, что все винты крепления, винты клемм и крепления кабелей затянуты с требуемым в соответствующих руководствах усилием. Ненадлежащее затягивание винтов может стать причиной отказов в работе оборудования.
- Предупреждение!** Не подключайте источники питания к выводам U, V и W. Это может привести к повреждению оборудования или сбоям в его работе.

Подключение периферийного оборудования

Примеры выполнения соединений Инвертора с типовыми периферийными устройствами показаны на рисунке 2-1.

Рисунок 2.1. Пример соединений Инвертора с периферийными устройствами.

Схемы подключения

В настоящем разделе приводятся схемы соединения Инвертора.

Модели для стран Азии

Схема подключения Инверторов, поставляемых в страны Азии, приведена на рисунке 2.2. При использовании Цифрового пульта управления управление двигателем можно осуществлять после подключения только линий силового питания.

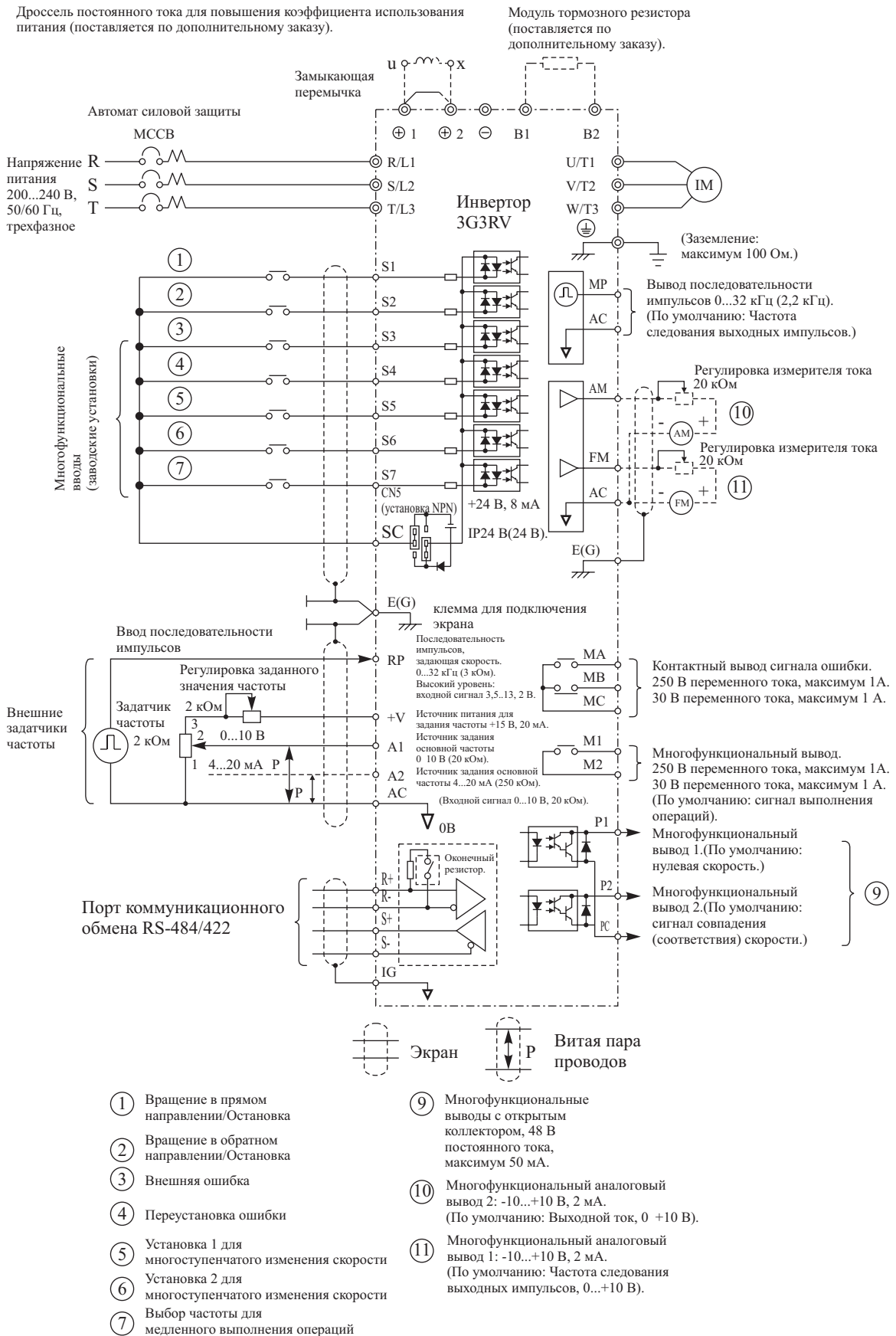


Рисунок 2.2. Схема подключения Инверторов, поставляемых в страны Азии.

Модели для европейских стран

Схема подключения Инверторов, поставляемых в европейские страны, приведена на рисунке 2.3.

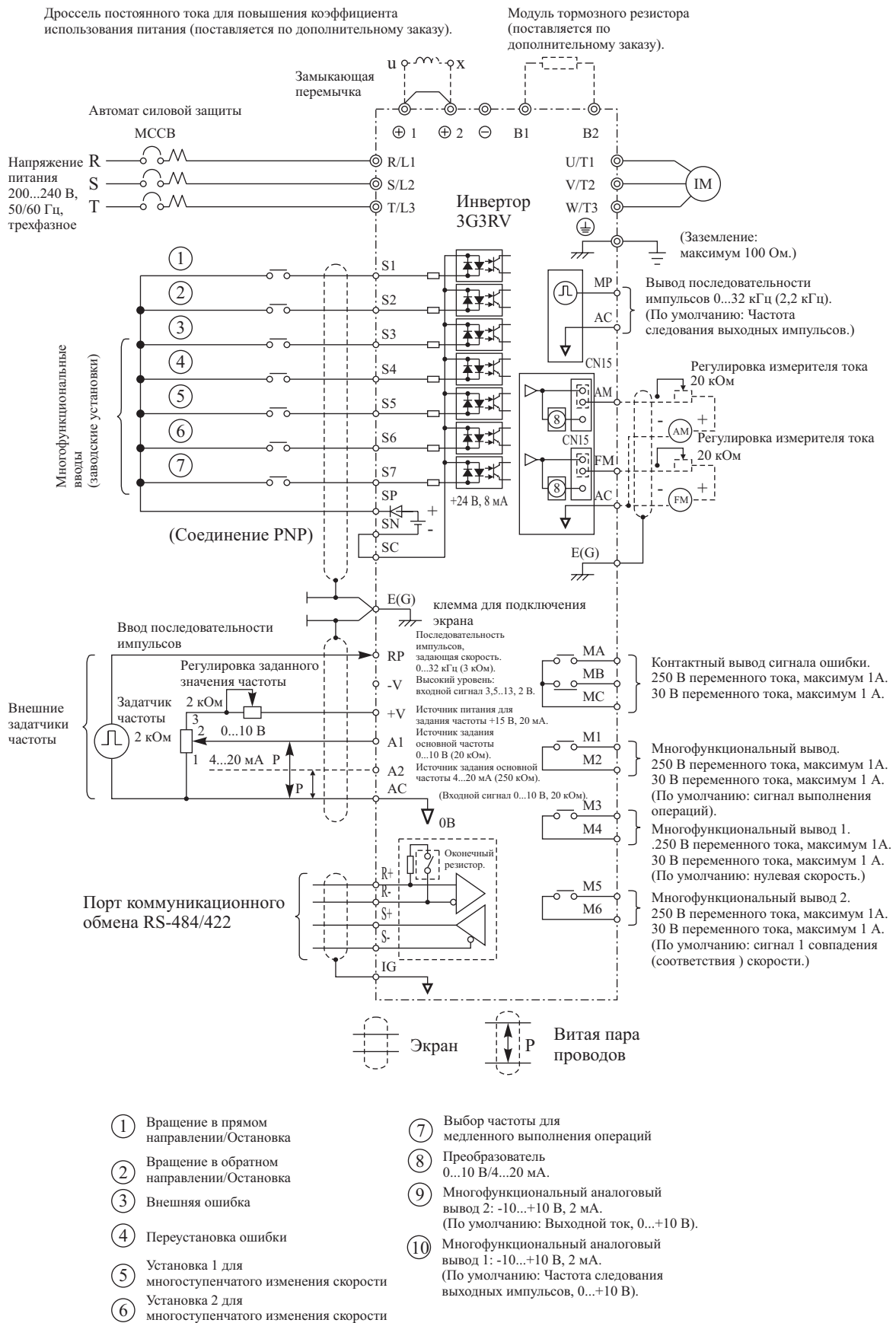


Рисунок 2.3. Схема подключения Инверторов, поставляемых в европейские страны (модели (-E)).

Конфигурация клеммного блока

Расположение клемм в моделях для стран Азии

Расположение клемм в моделях, поставляемых в страны Азии, показано на рисунках 2.4 и 2.5.

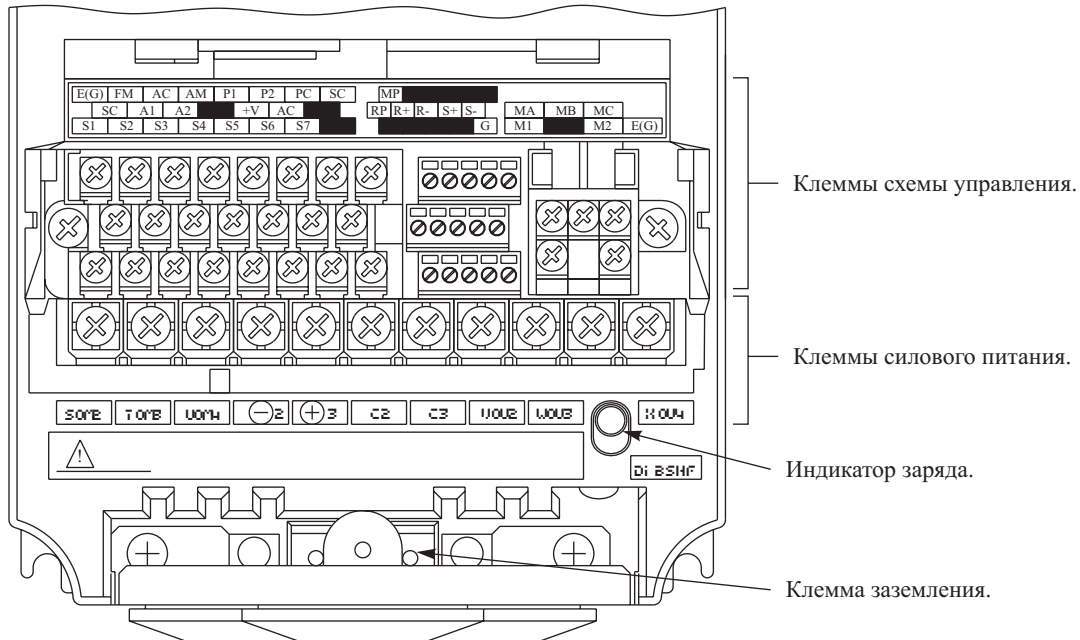


Рисунок 2.4. Инвертор класса 200 В мощностью 0,4 кВт.

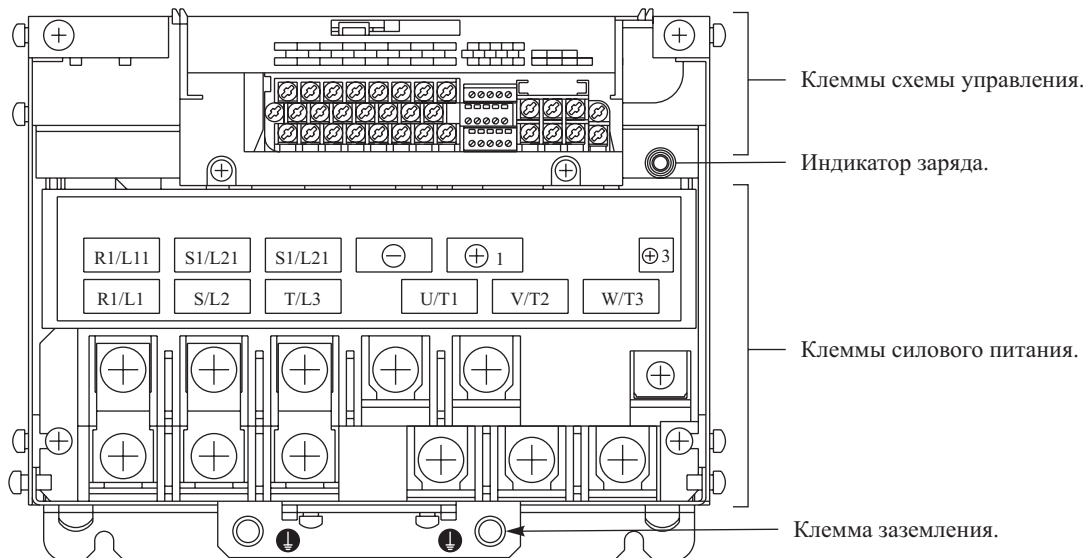


Рисунок 2.5. Инвертор класса 200 В мощностью 22 кВт.

Расположение клемм в моделях для европейских стран

Расположение клемм в моделях, поставляемых в Европу, показано на рисунках 2.6 и 2.7.

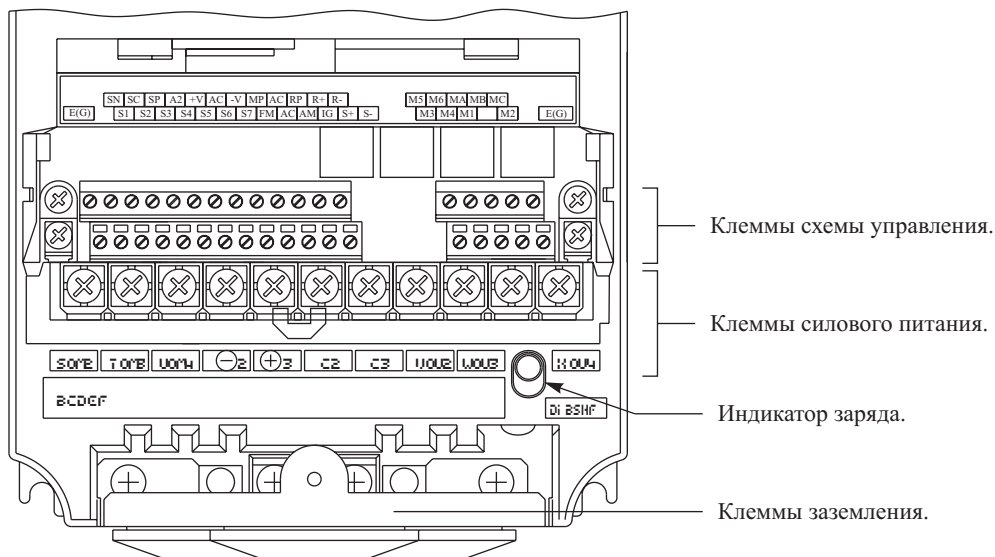


Рисунок 2.6. Инвертор мощностью 18,5 кВт и меньше.

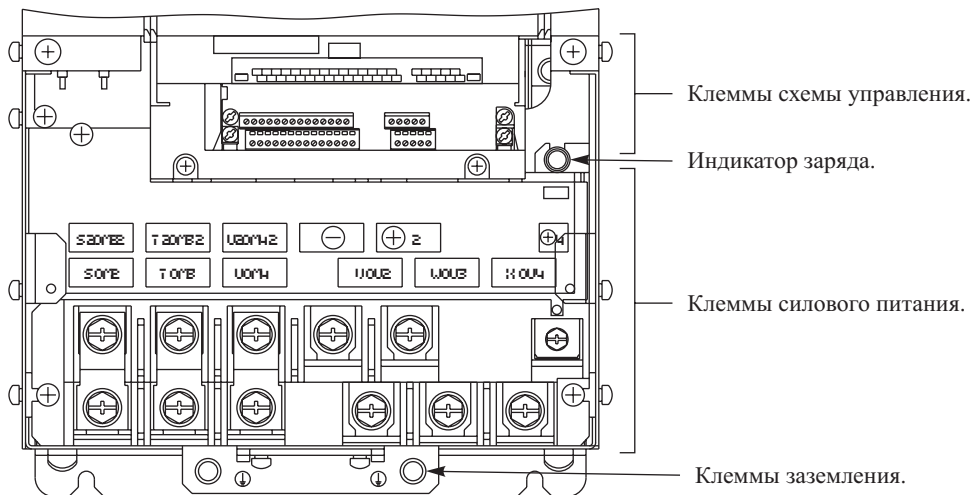


Рисунок 2.7. Инвертор мощностью 22 кВт и больше.

Функции клемм

Функции клемм силового питания и клемм схемы управления показаны ниже.

Модели, поставляемые в страны Азии.

Функции клемм Инверторов, поставляемых в страны Азии, показаны ниже.

Клеммы силового питания

Функции клемм силового питания показаны в таблице 2.1. Убедитесь в правильности подключения линий.

Таблица 2.1. Функции клемм силового питания.

Класс по напряжению.	Класс 200 В			Класс 400 В		
	3G3RV	A2004...A2185	B2220...B2300	B2370...B211 К	A4004...A4185	B4220...B4550
Максимальная мощность двигателя.	0,4...18,5 кВт	22...30 кВт	37...110 кВт	0,4...18,5 кВт	22...55 кВт	75...160 кВт

Класс по напряжению.	Класс 200 В		Класс 400 В	
	R/L1 S/L2 T1/L3 R1/L11 S1/L21 T1/L31	Клеммы подключения питания.	Клеммы подключения питания R-R1, S-S1, T-T1 подключаются заводом изготовителем при выпуске.	Клеммы подключения питания.
U/T1 V/T2 W/T3	Выход Инвертора.		Выход Инвертора.	
B1 B2	Для подключения Блока тормозного резистора.	–	Для подключения Блока тормозного резистора.	–
⊖ ⊕1 ⊕2	Для подключения дросселя постоянного тока (⊕1 и ⊕2). Для подключения источника питания постоянного тока (⊕1 и ⊕).	Для подключения источника питания постоянного тока (⊕1 и ⊕). Для подключения Блока тормозного резистора (⊕3 и ⊕).	Для подключения дросселя постоянного тока (⊕1 и ⊕2). Для подключения источника питания постоянного тока (⊕1 и ⊕).	Для подключения источника питания постоянного тока (⊕1 и ⊕). Для подключения Блока тормозного резистора (⊕3 и ⊕).
⊕3	–	–	–	–
***s/l ₂ r/l ₁	–	Для подключения источника питания охлаждающего вентилятора ¹ .	–	Для подключения источника питания охлаждающего вентилятора ² .
***s200/l ₂ 200 ***s400/l ₂ 400	–	–	–	–
(Земля)	Заземление (сопротивление не более 100 Ом).		Заземление (сопротивление не более 10 Ом).	

Примечание: Пробелы (-) в ячейках таблицы означают отсутствие информации.

Примечание: 1. Клеммы для подключения источника питания охлаждающего вентилятора l₁-***s/l₂: 200...220 В переменного тока, 50 Гц, или 200...220 В переменного тока, 60 Гц (для вводов 230 В переменного тока, 50 Гц, или 240 В переменного тока, 50/60 Гц требуется трансформатор.)

2. Клеммы для подключения источника питания охлаждающего вентилятора l₁-***s200/l₂200: 200...220 В переменного тока, 50 Гц, или 200...220 В переменного тока, 60 Гц; l₁-***s400/l₂400: 380...480 В переменного тока, 50/60 Гц.

*** (не подобрал символа Н.П.)

Клеммы схемы управления (одинаковые для Инверторов класса 200 В и класса 400 В)

Функции клемм схемы управления показаны в таблице 2.2.

Таблица 2.2. Функции клемм схемы управления.

Тип	Символ сигнала	Наименование сигнала	Функция клеммы	Уровень сигнала
Последовательный вход	S1	Команда Вращение в прямом направлении/Остановка.	Вращение в прямом направлении, когда ввод находится в состоянии ON, остановка, когда ввод в состоянии OFF.	+24 В постоянного тока, 8 мА, гальваническая развязка с помощью фотозлектронной пары.
	S2	Команда Вращение в обратном направлении/Остановка.	Вращение в обратном направлении, когда ввод находится в состоянии ON, остановка, когда ввод находится в состоянии OFF.	
	S3	Выбор Многофункционального ввода 1.	Заводская установка: Внешняя ошибка определяется, когда ввод находится в состоянии ON.	

Тип	Символ сигнала	Наименование сигнала	Функция клеммы	Уровень сигнала
	S4	Выбор Многофункционального ввода 2.	Заводская установка: переустановка ошибки, когда ввод находится в состоянии ON.	
	S5	Выбор Многофункционального ввода 3.	Заводская установка: Команда 1 для многошагового изменения скорости действует, когда ввод находится в состоянии ON.	
	S6	Выбор Многофункционального ввода 4.	Заводская установка: Команда 2 для многошагового изменения скорости действует, когда ввод находится в состоянии ON.	
	S7	Выбор Многофункционального ввода 5.	Заводская установка: выбор частоты для медленного движения, когда ввод находится в состоянии ON.	
	SC	Общий контакт для последовательных вводов.	-	
Аналоговый ввод	+V	Источник питания +15 В.	Источник питания +15 В для аналогового задатчика.	+15 В (допустимый ток максимум 20 мА).
	A1	Задатчик частоты, определяющей основную скорость вращения.	0...10 В/100%.	0...10 В (входное сопротивление: 20 кОм).
	A2	Многофункциональный аналоговый ввод.	4...20 мА/100%, 0...10 В/100%. Заводская установка: Дополнительно к клемме A1 (H3-09 = 0).	4...20 мА (входное сопротивление: 20 кОм). 0...10 В (входное сопротивление: 20 кОм).
	AC	Общий контакт для аналоговых сигналов.	0 В.	-
	E(G)	Заземление экрана, заземление дополнительного оборудования.	-	-
Последовательный вывод	P1	Многофункциональный вывод 1.	Заводская установка: Нулевая скорость. Нулевой уровень (b2-01) или ниже, когда ввод находится в состоянии ON.	Выход с открытым коллектором, 48 В постоянного тока, 50 мА.
	P2	Многофункциональный вывод 2.	Заводская установка: Определение соответствия скорости. Переводится в состояние ON, когда частота находится в пределах ± 2 Гц от заданного значения.	
	PC	Общий контакт для вывода сигнала через фотоэлектрическую пару (оптопару).	-	
	MA	Вывод сигнала ошибки (нормально разомкнутый контакт).	При ошибке состояние ON между MA и MC.	Контактный вывод (реле). Разомкнутые контакты. Характеристики контактов: 250 В переменного тока, максимум 1 А, 30 В постоянного тока, максимум 1 А.
	MB	Вывод сигнала ошибки (нормально замкнутый контакт).	При ошибке состояние ON между MB и MC.	
	MC	Общий для контактного вывода (реле).	-	
	M1	Многофункциональный вывод (нормально разомкнутый контакт).	Заводская установка: RUN в процессе выполнения операций состояние ON между M1 и M2.	
M2				

Тип	Символ сигнала	Наименование сигнала	Функция клеммы	Уровень сигнала
Выход аналогового монитора	FM	Многофункциональный аналоговый монитор 1.	Заводская установка: Частота следования импульсов от 0 до 10 В/100% максимального значения частоты.	0...10 В постоянного тока \pm 5%, максимум 2 мА.
	AM	Многофункциональный аналоговый монитор 1.	Заводская установка: Монитор тока 5 В/номинальная величина потребляемого тока Инвертора.	
	AC	Общий контакт для аналоговых сигналов.	-	
Импульсный ввод/вывод	RP	Многофункциональный импульсный ввод.	Заводская установка: Ввод датчика частоты (H6-01 = 0).	0...32 кГц (3 кОм).
	MP	Многофункциональный импульсный монитор.	Заводская установка: Частота следования выходных импульсов (H6-06 = 0).	0...32 кГц (2,2 кОм).

Клеммы схемы управления (одинаковые для Инверторов класса 200 В и класса 400 В)

Функции клемм схемы коммуникационного обмена показаны в таблице 2.3.

Таблица 2.2. Функции клемм схемы управления.

Тип	Символ сигнала	Наименование сигнала	Функция клеммы	Уровень сигнала
Коммуникационный обмен через порт RS-422A/485	R+	RS-422A/485 прием данных.	Для двухпроводной линии RS-485, закоротите R+ и S+, а также R- и S-.	Дифференциальный вход, гальваническое разделение фотоэлектрической парой.
	R-			
	S+	RS-422A/485 передача данных.		Дифференциальный вход, гальваническое разделение фотоэлектрической парой.
	S-			
	IG	Экран кабелей коммуникационного обмена.	-	-

Модели, поставляемые в европейские страны

Функции клемм Инверторов, поставляемых в европейские страны, показаны ниже.

Клеммы силового питания

Функции клемм силового питания показаны в таблице 2.4. Убедитесь в правильности подключения линий.

Таблица 2.4. Функции клемм силового питания.

Класс по напряжению.	Класс 200 В			Класс 400 В		
	3G3RV	A2004...A2185	B2220...B2300	B2370...B211 К	A4004...A4185	B4220...B4550
Максимальная мощность двигателя.	0,4...18,5 кВт	22...30 кВт	37...110 кВт	0,4...18,5 кВт	22...55 кВт	75...160 кВт
R/L1	Входные клеммы для подключения силового питания.	Входные клеммы для подключения питания R-R1, S-S1, T-T1 подключаются заводом изготовителем при выпуске.	Входные клеммы для подключения питания.	Входные клеммы для подключения питания R-R1, S-S1, T-T1 подключаются заводом изготовителем при выпуске.		
S/L2						
T1/L3						
R1/L11						
S1/L21						
T1/L31	-	-	-	-		
U/T1	Выход Инвертора.			Выход Инвертора.		
V/T2						
W/T3						

Класс по напряжению.	Класс 200 В			Класс 400 В		
3G3RV	A2004...A2185	B2220...B2300	B2370...B211 К	A4004...A4185	B4220...B4550	B4750...B416 К
Максимальная мощность двигателя.	0,4...18,5 кВт	22...30 кВт	37...110 кВт	0,4...18,5 кВт	22...55 кВт	75...160 кВт
B1	Для подключения Блока тормозного резистора.			Для подключения Блока тормозного резистора.		
B2	-			-		
⊖	Для подключения дросселя постоянного тока (⊕1 и ⊕2).			Для подключения дросселя постоянного тока (⊕1 и ⊕2).		
⊕1	Для подключения источника питания постоянного тока (⊕1 и ⊕2).			Для подключения источника питания постоянного тока (⊕1 и ⊕2).		
⊕2	Для подключения источника питания постоянного тока (⊕1 и ⊕2).			Для подключения источника питания постоянного тока (⊕1 и ⊕2).		
⊕3	-			-		
***s/l ₂	-			-		
r/l ₁	-			Для подключения источника питания охлаждающего вентилятора ¹ .		
***s200/l ₂ 200	-			-		
***s400/l ₂ 400	-			-		
(Земля)	Заземление (сопротивление не более 100 Ом).			Заземление (сопротивление не более 10 Ом).		

Примечание: Пробелы (-) в ячейках таблицы означают отсутствие информации.

- Примечание:**
1. Клеммы для подключения источника питания охлаждающего вентилятора l₁-***s/l₂: 200...220 В переменного тока, 50 Гц, или 200...220 В переменного тока, 60 Гц (для вводов 230 В переменного тока, 50 Гц, или 240 В переменного тока, 50/60 Гц требуется трансформатор.)
 2. Клеммы для подключения источника питания охлаждающего вентилятора l₁-***s200/l₂200: 200...220 В переменного тока, 50 Гц, или 200...220 В переменного тока, 60 Гц; l₁-***s400/l₂400: 380...480 В переменного тока, 50/60 Гц.

*** (не подобрал символа Н.П.)

Клеммы схемы управления (одинаковые для Инверторов класса 200 В и класса 400 В)

Функции клемм схемы управления показаны в таблице 2.5.

Таблица 2.5. Функции клемм схемы управления.

Тип	Символ сигнала	Наименование сигнала	Функция клеммы	Уровень сигнала
Последовательный вход	S1	Команда Вращение в прямом направлении/Остановка.	Вращение в прямом направлении, когда ввод находится в состоянии ON, остановка, когда ввод находится в состоянии OFF.	+24 В постоянного тока, 8 мА, гальваническая развязка с помощью фотоэлектронной пары.
	S2	Команда Вращение в обратном направлении/Остановка.	Вращение в обратном направлении, когда ввод находится в состоянии ON, остановка, когда ввод находится в состоянии OFF.	
	S3	Выбор Многофункционального ввода 1.	Заводская установка: Внешняя ошибка определяется, когда ввод находится в состоянии ON.	
	S4	Выбор Многофункционального ввода 2.	Заводская установка: переустановка ошибки, когда ввод находится в состоянии ON.	

Тип	Символ сигнала	Наименование сигнала	Функция клеммы	Уровень сигнала	
	S5	Выбор Многофункционального ввода 3.	Заводская установка: Команда 1 для многошагового изменения скорости действует, когда ввод находится в состоянии ON.		
	S6	Выбор Многофункционального ввода 4.	Заводская установка: Команда 2 для многошагового изменения скорости действует, когда ввод находится в состоянии ON.		
	S7	Выбор Многофункционального ввода 5.	Заводская установка: выбор частоты для медленного движения, когда ввод находится в состоянии ON.		
	SC	Общий контакт для последовательных вводов.	-		
	SP	Изолированный источник питания + 24 В для последовательного ввода.	-		+ 24 В постоянного тока \pm 20%.
	SN	Изолированный источник питания 0 В для последовательного ввода.	-		
Аналоговый ввод	+V	Источник питания +15 В.	Источник питания +15 В для аналогового задатчика.	+15 В (допустимый ток максимум 20 мА).	
	-V	Источник питания -15 В.	Источник питания -15 В для аналогового задатчика.	-15 В (допустимый ток максимум 20 мА).	
	A1	Задатчик частоты, определяющей основную скорость вращения.	0...10 В/100%.	0...10 В (входное сопротивление: 20 кОм).	
	A2	Многофункциональный аналоговый ввод.	4...20 мА/100%, 0...10 В/100%. Заводская установка: Дополнительно к клемме A1 (H3-09 = 0).	4...20 мА (входное сопротивление: 20 кОм). 0...10 В (входное сопротивление: 20 кОм).	
	AC	Общий контакт для аналоговых сигналов.	0 В.	-	
	E(G)	Заземление экрана, заземление дополнительного оборудования.	-	-	
Последовательный вывод	MA	Вывод сигнала ошибки (нормально разомкнутый контакт).	При ошибке состояние ON между MA и MC.	Контактный вывод (реле). Разомкнутые контакты. Характеристики контактов: 250 В переменного тока, максимум 1 А, 30 В постоянного тока, максимум 1 А.	
	MB	Вывод сигнала ошибки (нормально замкнутый контакт).	При ошибке состояние ON между MB и MC.		
	MC	Общий для контактного вывода (реле).	-		
	M1	Многофункциональный контактный вывод (нормально разомкнутый контакт).	Заводская установка: RUN в процессе выполнения операций состояние ON между M1 и M2.		
	M2				
	M3	Многофункциональный вывод 1.	Заводская установка: Нулевая скорость. Нулевой уровень (b2-01) или ниже, когда ввод находится в состоянии ON.		
	M4				
M5	Многофункциональный вывод 2.	Заводская установка: Определение соответствия скорости. Переводится в состояние ON, когда частота находится в пределах \pm 2 Гц от заданного значения.			
M6					

Тип	Символ сигнала	Наименование сигнала	Функция клеммы	Уровень сигнала
Выход аналогового монитора	FM	Многофункциональный аналоговый монитор 1.	Заводская установка: Частота следования импульсов от 0 до 10 В/100% максимального значения частоты.	0...10 В постоянного тока \pm 5%, максимум 2 мА.
	AM	Многофункциональный аналоговый монитор 1.	Заводская установка: Монитор тока 5 В/номинальная величина потребляемого тока Инвертора.	
	AC	Общий контакт для аналоговых сигналов.	-	
Импульсный ввод/вывод	RP	Многофункциональный импульсный ввод.	Заводская установка: Ввод задатчика частоты (H6-01 = 0).	0...32 кГц (3 кОм).
	MP	Многофункциональный импульсный монитор.	Заводская установка: Частота следования выходных импульсов (H6-06 = 0).	0...32 кГц (2,2 кОм).

Клеммы схемы управления (одинаковые для Инверторов класса 200 В и класса 400 В)

Функции клемм схемы коммуникационного обмена показаны в таблице 2.6.

Таблица 2.6. Функции клемм схемы управления.

Тип	Символ сигнала	Наименование сигнала	Функция клеммы	Уровень сигнала
Коммуникационный обмен через порт RS-422A/485	R+	RS-422A/485 прием данных.	Для двухпроводной линии RS-485, закоротите R+ и S+, а также R- и S-.	Дифференциальный вход, гальваническое разделение фотоэлектрической парой.
	R-			
	S+	RS-422A/485 передача данных.		Дифференциальный вход, гальваническое разделение фотоэлектрической парой.
	S-			
	IG	Экран кабелей коммуникационного обмена.	-	-

Подключение клемм силового питания

Диаметры применяемого провода и клеммы замкнутого типа

Выбирайте подходящие сечения проводов и размеры обжимаемых контактов, пользуясь таблицами 2.7...2.9. (Эти размеры одинаковы для всех стран.) При выборе сечения провода для подключения Блоков тормозного резистора и тормозных блоков обратитесь к Руководству по применению (1526-EI-).
Таблица 2.7. Диаметры применяемого провода для Инверторов класса 200 В.

Модель 3G3RV-	Символ контакта	Винты контакта	Усилие затягивания (Н.м)	Возможное сечение провода мм ² (AWG)	Рекомендуемое сечение провода мм ² (AWG)
A2004	R/L1, S/L2, T/L3, Θ , \oplus 1, \oplus 2, B1, B2, U/T1, V/T2, W/T3	M4	1.2...1.5	2...5.5 (14...10)	2 (14)
	\perp				
A2007	R/L1, S/L2, T/L3, Θ , \oplus 1, \oplus 2, B1, B2, U/T1, V/T2, W/T3	M4	1.2...1.5	2...5.5 (14...10)	2 (14)
	\perp				
A2015	R/L1, S/L2, T/L3, Θ , \oplus 1, \oplus 2, B1, B2, U/T1, V/T2, W/T3	M4	1.2...1.5	2...5.5 (14...10)	2 (14)
	\perp				
A2022	RL1.ST.2.TL3, Θ , \oplus 1, \oplus 2, B1, B2, U, T1, V/T2, W/T3	M4	1.2...1.5	2...5.5 (14 \div 10)	2 (14)
	\perp				
A2037	R/L1, S/L2, T/L3, Θ , \oplus 1, \oplus 2, B1, B2, U/T1, V/T2, W/T3	M4	1.2 \div 1.5	3.5...5.5 (12...10)	3.5 (12)

Модель 3G3RV-	Символ контакта	Винты контакта	Усилие затягивания (Н.м)	Возможное сечение провода мм ² (AWG)	Рекомендуемое сечение провода мм ² (AWG)
	⊥				
A2055	R/L1, S/L2, T/L3, Θ, ⊕1, ⊕2, B1, B2, U/T1, V/T2, W/T3	M4	1.2...1.5	5.5 (10)	5.5 (10)
	⊥				
A2075	R/L1, S/L2, T/L3, Θ, ⊕1, ⊕2, B1, B2, U/T1, V/T2, W/T3	M5	2.5	8...14 (8...6)	8 (8)
	⊥				
A2110	R/L1, S/L2, T/L3, Θ, ⊕1, ⊕2, B1, B2, U/T1, V/T2, W/T3	M5	2.5	14...22 (6...4)	14 (6)
	⊥				
A2150	R/L1, S/L2, T/L3, Θ, ⊕1, ⊕2, U/T1, V/T2, W/T3	M6	4.0...5.0	30...38 (4...2)	30 (4)
	B1, B2	M5	2.5	8...14 (8...6)	-
	⊥	M6	4.0...5.0	22 (4)	(4)
A2185	R/L1, S/L2, T/L3, Θ, ⊕1, ⊕2, U/T1, V/T2, W/T3	M8	9.0...10.0	30...38 (3...2)	30 (3)
	W/I3				
	B1, B2	M5	2.5	8...14 (8...6)	-
	⊥	M6	4.0...5.0	22 (4)	22 (4)
B2220	R/L1, S/L2, T/L3, Θ, ⊕1, U/T1, V/T2, W/T3, R1/L11, S1/L21, T1/L31	M8	9.0...10.0	30...60 (3...1)	30 (3)
	⊕3	M6	4.0...5.0	8...22 (8...4)	-
	⊥	M8	9.0...10.0	22...38 (4...2)	(4)
B2300	R/L1, S/L2, T/L3, Θ, ⊕1 WII, V/T2, W/T3, R1/L11, S1/L21, T1/L31	M8	9.0...10.0	50...60 (1...I/O)	50 (1)
	⊕3	M6	4.0...5.0	8...22 (8...4)	-
	⊥	M8	9.0...10.0	22...38 (4...2)	22 (4)
B2370	R/L1, S/L2, T/L3, Θ, ⊕1 U/T1, V/T2, W/T3, R1/L11, S1/L21, T1/L31	M10	17.6...22.5	60...100 (2,0...4,0)	60 (2/0)
	⊕3	M8	8.8...10.8	5.5...22 (10...4)	
	⊥	M10	17.6...22.5	30...60 (2...2/0)	30 (2)
	r/l1, **s/l2	M4	1.3...1.4	0.5...5.5 (20...10)	1.25 (16)
B2450	R/L1, S/L2, T/L3, Θ, ⊕1 U/T1, V/T2, W/T3, R1/L11, S1/L21, T1/L31	M10	17.6...22.5	80...100 (3/0...4/0)	80 (3/0)
	⊕3	M8	8.8...10.8	0.5...5.5 (10...4)	
	⊥	M10	17.6...22.5	38...60 (1...2/0)	38 (1)
	r/l1, ***s/l2	M4	1.3÷1.4	0.5...5.5 (20...10)	1.25 (16)
B2550	R/L1, S/L2, T/L3, 0, ⊕1	M12	31.4...39.2	50...100 (1/0...4/0)	50×2P (1/0×2P)
	U/T1, V/T2, W/T3, R1/L11, S1/L21, T1/L31	M10	17.6...22.5	100 (4/0)	100 (4/0)
	⊕3	M8	8.8...10.8	5.5...60 (10...2/0)	
	⊥	M10	17.6...22.5	30...60 (3...4/0)	50 (1/0)
	r/l1, ***s/l2	M4	1.3...1.4	0.5...5.5 (20...10)	1.25 (16)
B2750	R/L1, S/L2, T/L3, 0, ⊕1	M12	31.4...39.2	80...125 (3,0...250)	80×2P (3/0×2P)
	U/T1, V/T2, W/T3, R1/L11, S1/L21, T1/L31	M10	17.6...22.5	80...100 (3/0...4/0)	80×2P (3/0×2P)
	⊕3	M8	8.8...10.8	5.5...60 (10...2/0)	
	⊥	M10	17.6...22.5	100...200 (3,0...400)	100 (3/0)
	r/l1, ***s/l2	M4	1.3...1.4	0.5...5.5 (20...10)	1.25 (16)
B2900	R/L1, S/L2, T/L3, 0, ⊕1	M12	31.4...39.2	150...200 (250...400)	150×2P (250×2P)

Модель 3G3RV-	Символ контакта	Винты контакта	Усилие затягивания (Н.м)	Возможное сечение провода мм ² (AWG)	Рекомендуемое сечение провода мм ² (AWG)
	U/T1, V/T2, W/T3, R1/L11, S1/L21, T1/L31	M12	31.4...39.2	100...150 (4,0...300)	100×2P (4,0 × 2P)
	⊕3	M8	8.8...10.8	5.5...60 (10...2/0)	
	⊥	M12	31.4...39.2	60...150 (2/0...300)	60 × 2P (2/0 × 2P)
	r/l1, ***s/l2	M4	1.3...1.4	0.5...5.5 (20...10)	1.25 (16)
B211K.	R/L1,S/L2,T/L3, 0, ⊕1	M12	31.4...39.2	200...325 (350...600)	200 × 2P, или 50 × 4P(350×2P, или 1/0 × 2P)
	U/T1, V/T2, W/T3, R1/L11, S1/L21, T1/L31	M12	31.4...39.2	150...325 (300...600)	150 × 2P, или 50 × 4P(300×2P, или 1/0×4P)
	⊕3	M8	8.8...10.8	5.5...60 (10...2/0)	
	⊥	M12	31.4...39.2	150 (300)	150×2P (300 × 2P)
	r/l1, ***s/l2	M4	1.3...1.4	0.5...5.5 (20...10)	1.25 (16)

Примечание: Кабели питания на 600 В, в виниловой изоляции.

Примечание: Данные по сечению приводятся для медного провода при температуре 75⁰С.
 (***) не подобрал символа Н.П.)

Таблица 2.8. Диаметры применяемого провода для Инверторов класса 400 В.

Модель 3G3RV-	Символ контакта	Винты контакта	Усилие затягивания (Н.м)	Возможное сечение провода мм ² (AWG)	Рекомендуемое сечение провода мм ² (AWG)
A4004	R L1, S/L2, T/L3, ⊕, ⊕ 1. ⊕2, B1, B2, U/T1, V/T2, W/T3	M4	1.2...1.5	2...5.5 (14...10)	2 (14)
	⊥				
A4007	R/L1,S/L2,T/L3, ⊕, ⊕1, ⊕2,B1,B2, U/T1,W2,W/T3	M4	1.2...1.5	2...5.5 (14...10)	2 (14)
	⊥				
A4015	RL1.S L2.TL3. ⊕, ⊕1. ⊕2,B1,B2, U/T1, U/T2, W/T3	M4	1.2...1.5	2...5.5 (14...10)	2 (14)
	⊥				
A4022	U/T1,V/T2,W/T3	M4	1.2...1.5	2...5.5 (14...10)	2 (14)
	⊥				
A4037	R/L1,S/L2,T/L3, ⊕, ⊕1, ⊕2,B1,B2, U/T1,V/T2,W/T3	M4	1.2...1.5	2...5.5 (14...10)	3.5 (12)
	⊥				2 (14)
A4040	R/L1,S/L2,T/L3, ⊕, ⊕1, ⊕2,B1,B2, U/T1,V/T2,W/T3	M4	1.2...1.5	2...5.5 (14...10)	3.5 (12)
	⊥				2 (14)
A4055	R/L1,S/L2,T/L3, ⊕, ⊕1. ⊕2,B1,B2, U/T1,V/T2,W/T3	M4	1.2...1.5	3.5...5.5 (12...10)	3.5 (12)
	⊥			2...5.5 (14...10)	2 (14)
A4075	R/L1,S/L2,T/L3, ⊕, ⊕1, ⊕2,B1,B2, U/T1,V/T2,W/T3	M4	1.2...1.5	5.5 (10)	5.5 (10)
	⊥			3.5...5.5 (12...10)	3.5 (12)
A4110	R/L1,S/L2,T/L3, ⊕, ⊕1, ⊕2,B1,B2, U/T1,V/T2,W/T3	M5	2.5	5.5...14 (10...6)	8 (8)
	⊥				5.5 (10)
A4150	U/T1,W2,W/T3	M5	2.5	8...14 (8...6)	8 (8)
	⊥	M5 (M6)	2.5 (4.0...5.0)	5.5...14 (10...6)	5.5 (10)

Модель 3G3RV-	Символ контакта	Винты контакта	Усилие затягивания (Н.м)	Возможное сечение провода мм ² (AWG)	Рекомендуемое сечение провода мм ² (AWG)
A4185	R/L1,S/L2,T/L3, Θ, ⊕1, ⊕2,B1,B2, U/T1,V/T2,W/T3	M6	4.0...5.0	8...38 (8...2)	8 (8)
	B1,B2	M5	2.5	8 (8)	8 (8)
	⊥	M6	4.0...5.0	8...22 (8...4)	8 (8)
B4220	R/L1,S/L2,T/L3, Θ, ⊕1, ⊕3,U/T1,V/T2, W/T3, R1/L11,S1/L21,T1/L31	M6	4.0...5.0	14...22 (6...4)	14 (6)
	⊥	M8	9.0...10.0	14...38 (6...2)	14 (6)
B4300	R/L1,S/L2,T/L3, Θ, ⊕1, ⊕3,U/T1,V/T2,W/T3, R1/L11,S1/L21,T1/L31	M6	4.0...5.0	22 (4)	22 (4)
	⊥	M8	9.0...10.0	22...38 (4...2)	(4)
B4370	W/T3, R1/L11, S1/L21, T1/L31	M8	9.0...10.0	22...60 (4...1/0)	38 (2)
	⊕3	M6	4.0...5.0	(8...4)	-
	⊥	M8	9.0...10.0	22...38 (4...2)	(4)
B4450	R/L1, S/L2,T/L3, Θ, ⊕ 1, U/T1, V/T2, W/T3, R1/L11, S1/L21, T1/L31	M8	9.0...10.0	38...60 (2...1/0)	38 (2)
	⊕3	M6	4.0...5.0	8...22 (8...4)	
	⊥	M8	9.0...10.0	22...38 (4...2)	22 (4)
B4550	R/L1,S/L2,T/L3, Θ, ⊕ 1, U/T1, V/T2, W/T3, R1/L11, S1/L21, T1/L31	M8	9.0...10.0	50...60 (1...1/0)	50 (1)
	⊕3	M6	4.0...5.0	8...22 (8...4)	-
	⊥	M8	9.0...10.0	22...38 (4...2)	22 (4)
B4750	R/L1, S/L2, T/L3, Θ, ⊕1	M12	31.4...39.2	60...100 (2/0...4/0)	60 (2/0)
	U/T1, V/T2, W/T3, R1/L11, S1/L21, T1/L31	M10	17.6...22.5	50...100 (1/0 4/0)	50 (1/0)
	⊕3	M8	8.8...10.8	5.5...22 (10...4)	
	⊥	M12	31.4...39.2	38...60 (2...2/0)	38 (2)
	R/11, ***s200/12 200, ***s 400/12400	M4	1.3...1.4	0.5...5.5 (20...10)	1.25 (16)
B4900	R/L1, S/L2, T/L3, Θ, ⊕1	M12	31.4...39.2	80...100 (3/0...4/0)	100 (4/0)
	U/T1, V/T2, W/T3, R1/L11, S1/L21, T1/L31	M10	17.6...22.5	80...100 (3/0...4/0)	100(4/0)
	⊕3	M8	8.8...10.8	8...22 (8...4)	-
	⊥	M12	31.4...39.2	50...100 (1...4/0)	50 (1)
	R/11, ***s200/12 200, ***s 400/12400	M4	1.3...1.4	0.5...5.5 (20...10)	1.25 (16)
B411K	R/L1, S/L2, T/L3, Θ, ⊕ 1	M12	31.4...39.2	50...100 (1/0...4/0)	50x2P (1/0x2P)
	U/T1, V/T2, W/T3, R1/L11, S1/L21, T1/L33	M12	31.4...39.2	50...100 (1/0...4/0)	50x2P (1/0 x 2P)
	⊕3	M8	8.8...10.8	8...60 (8...2/0)	-
	⊥	M12	31.4...39.2	60...150 (2/0...300)	600 (2/0)
	R/11, ***s200/12 200, ***s 400/12400	M4	1.3...1.4	0.5...5.5 (20...10)	1.25 (16)
B413K.	R/L1, S/L2, T/L3, Θ, ⊕1	M12	31.4...39.2	80...100 (3/0...4/0)	80x2P (3/0 x 2P)
	U/T1, V/T2, W/T3, R1/L11, S1/L21, T1/L33	M12	31.4...39.2	60...100 (2/0...4/0)	60 x 2P (2/0 x 2P)
	⊕3	M8	8.8...10.8	8...60 (8...2/0)	-
	⊥	M12	31.4...39.2	100...150 (4/0...300)	100 (4/0)
	R/11, ***s200/12 200, ***s 400/12400	M4	1.3...1.4	0.5...5.5 (2010 10)	1.25 (16)

Модель 3G3RV-	Символ контакта	Винты контакта	Усилие затягивания (Н.м)	Возможное сечение провода мм ² (AWG)	Рекомендуемое сечение провода мм ² (AWG)
B416K	R/L1, S/L2, T/L3, Ø, ⊕1	M12	31.4...39.2	100...200 (4/0...400)	100×2P (4/0 × 2P)
	U/T1, V/T2, W/T3, R1/L11, S1/L21, T1/L33	M12	31.4...39.2	80...200 (3/0...400)	80×2P (3/0 × 2P)
	⊕3	M8	8.8...10.8	80...60 (8...2/0)	-
	⊥	M12	31.4...39.2	50...150 (1/0 300)	50×2P (1/0 × 2P)
	R/11, ***s200/12 200, ***s 400/12400	M4	1.3...1.4	0.5...5.5 (20 10)	1.25 (16)

Примечание: Кабели питания на 600 В в виниловой изоляции.

Примечание: Данные по сечению приводятся для медного провода при температуре 75⁰С.
 *** (не подобрал символа Н.П.)

Таблица 2.9 Размеры клемм замкнутого типа (JIS C2805) (Инверторы класса 200 В и класса 400 В)

Сечение провода (мм ²)	Винты клемм	Размер
0.5	M3.5	1.25...3.5
	M4	1.25...4
0.75	M3.5	1.25...3.5
	M4	1.25...4
1.25	M3.5	1.25...3.5
	M4	1.25...4
2	M3.5	2...3.5
	M4	2...4
	M5	2...5
	M6	2...6
	M8	2...8
3.5/5.5	M4	5.5...4
	M5	5.5...5
	M6	5.5...6
	M8	5.5...8
8	M5	8...5
	M6	8...6
	M8	8...8
14	M6	14...6
	M8	14...8
22	M6	22...6
	M8	22...8
30/38	M8	38...8
50/60	M8	60...8
	M10	60...10
80	M10	80...10
100		100...10
100	M12	100...12
		150...12
		200...12
325	M12x2	325...12
	M16	325...16

Важно! Определите сечение провода для подключения силового питания таким образом, чтобы падение напряжения составляло не более 2% от номинального напряжения. Падение напряжения на линии вычисляется следующим образом:

$$V_p = \sqrt{3} \times R \times L \times I \times 10^{-3}$$

Где

V_p : Падение напряжения на линии (В)

R : удельное сопротивление провода (Ом/км)

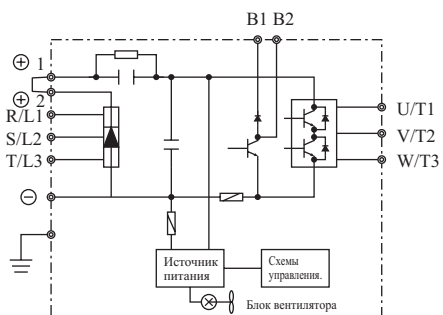
L : длина провода (м)

I : ток (А)

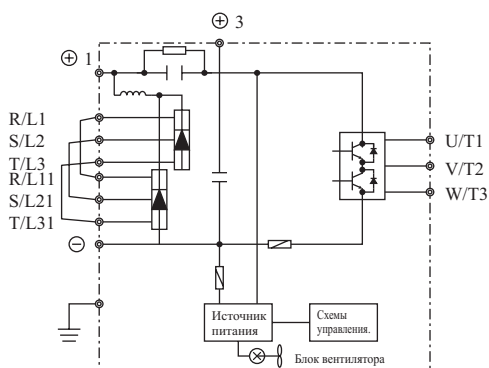
Конфигурации схем силового питания

Класс 200 В

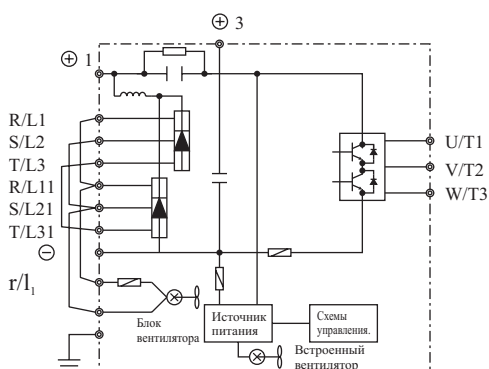
3G3RV-A2004...A2185



3G3RV-B2220, B2300

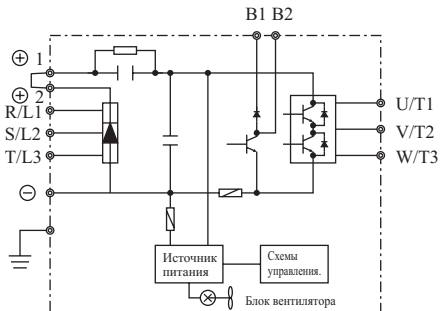


3G3RV-B2370...B211K

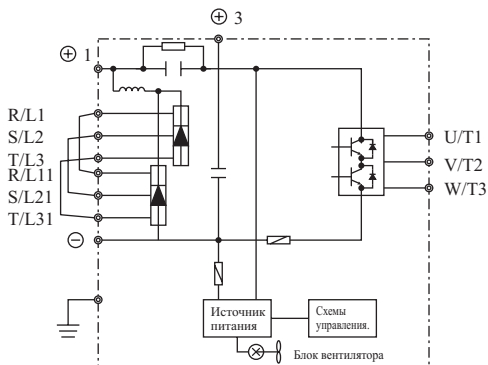


Класс 400 В

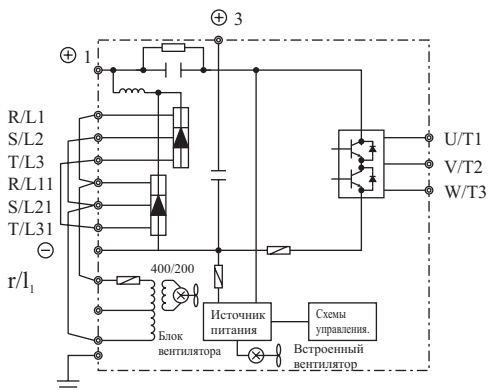
3G3RV-A4004...A4185



3G3RV-B4220...B4550



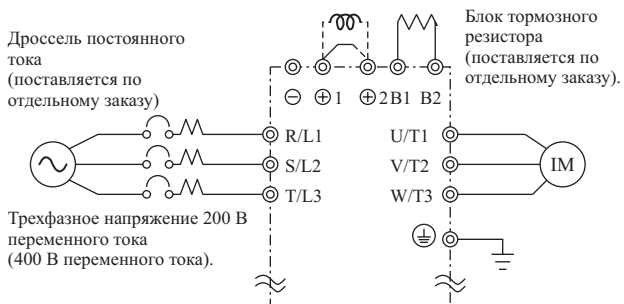
3G3RV-B4750...B416K



Стандартные схемы соединения

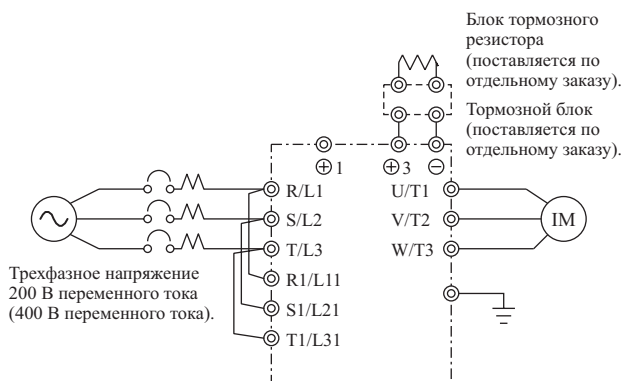
Стандартные схемы соединения Инверторов показаны на рисунке 2.8. Схема подключения зависит от мощности Инвертора.

3G3RV-A2004...A2185, A4004...A4185



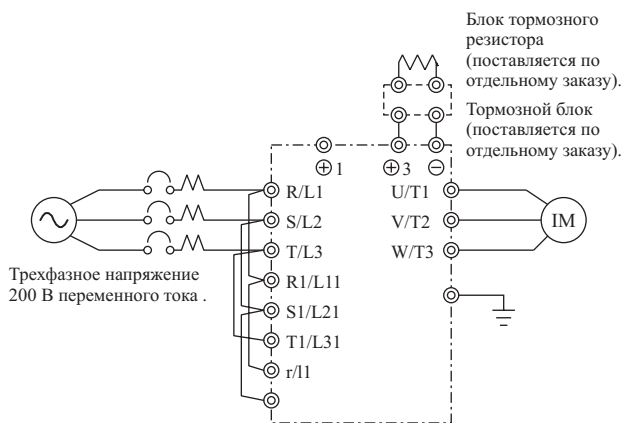
Примечание: Перед подключением дросселя непременно удалите замыкающую перемычку.

3G3RV-B2220, B2300, B4220...B45550

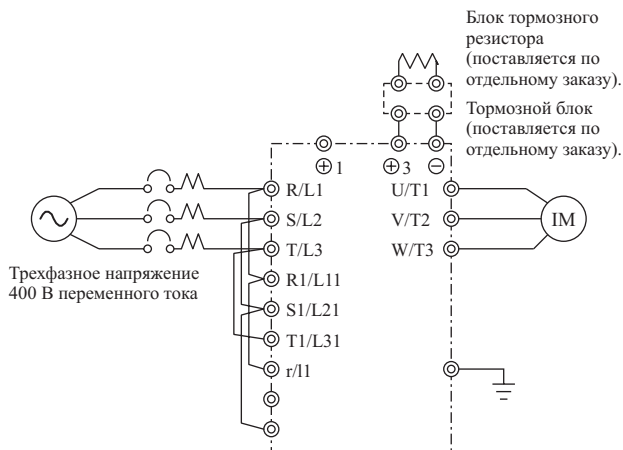


Примечание: Инверторы содержат встроенный дроссель постоянного тока.

3G3RV-B2370...B211K



3G3RV-B4750...B416K



Питание управления всех моделей Инверторов осуществляется от источника питания постоянного тока для силовой цепи.

Подключение силового питания

Настоящая глава содержит описание порядка подключения вводов и выводов схемы силового питания.

Подключение вводов схемы силового питания

Соблюдайте следующие ниже меры предосторожности при подключении ввода схемы силового питания.

Установка автомата силовой защиты

Всегда подключайте входные клеммы силового питания (R, S, T) через автомат силовой защиты, подходящий для данной модели Инвертора.

- Каждый из Инверторов снабжайте отдельным автоматом силовой защиты.

- Выбирайте автомат силовой защиты таким образом, чтобы его мощность была в 1,5 ... 2 раза больше номинального потребляемого тока Инвертора.
- Характеристики автомата силовой защиты должны соответствовать характеристикам Инвертора, касающимся защиты от перегрузки (т.е. 150% от номинального потребляемого тока в течение одной минуты).
- Если один автомат силовой защиты должен использоваться для более чем одного Инвертора, задавайте последовательность выполнения действий таким образом, чтобы источник питания отключался выходным сигналом ошибки, как показано на рисунке 2.9.

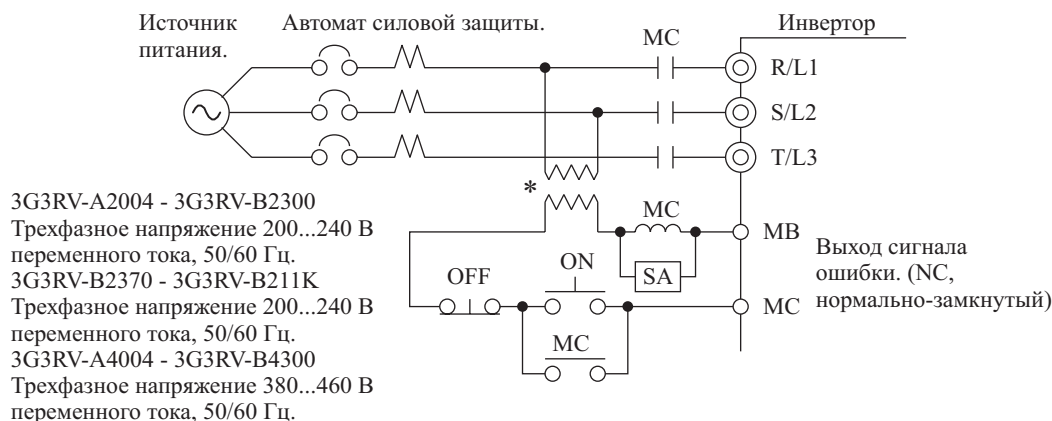


Рисунок 2.9 Установка автомата силовой защиты.

Установка прерывателя питания при неисправности заземления

Работа Инверторов основана на высокоскоростном переключении выходов, поэтому на выходе Инвертора генерируется высокочастотный ток утечки. Вследствие этого на входе Инвертора необходимо устанавливать прерыватель, функционирующий при возникновении опасной ситуации, и определяющий величину тока утечки на частотах, представляющих опасность для жизни человека, и не учитывающий высокочастотный ток утечки.

- Что касается прерывателей питания при неисправности заземления, предназначенных специально для Инверторов, выбирайте прерыватель с чувствительностью, по меньшей мере, 10 мА на каждый Инвертор.
- При использовании прерывателей общего назначения выбирайте прерыватель с чувствительностью, по меньшей мере, 200 мА на каждый из Инверторов, с быстродействием не более 0,1 сек.

Подключение магнитного контактора

Если источник питания должен отключаться при выполнении последовательных действий, можно использовать магнитный контактор.

При установке магнитного контактора на стороне ввода силового питания для принудительного выключения Инвертора, после отключения питания динамическое торможение не работает, и система останавливается по инерции.

- Запуск и остановка Инвертора может производиться путем включения и отключения установленного на входе магнитного контактора. Тем не менее, частое включение и выключение магнитного контактора может привести к выходу Инвертора из строя. Запуск и остановку Инвертора таким способом производите не чаще чем один раз в течение 30 минут.
- Когда Инвертор управляется с помощью Цифрового пульта управления, автоматическое возобновление выполнения операций после прерывания подачи питания становится невозможным.
- При использовании Блока тормозного резистора выполнение действий задавайте таким образом, чтобы магнитный контактор выключался контактами реле температурной защиты.

Подключение источника питания к клеммному боку

Источник силового питания может подключаться к любой из клемм R, S, T на клеммном блоке; последовательность подключения фаз источника питания значения не имеет.

Подключение дросселя переменного тока

Если Инвертор подключается через мощный трансформатор (600 кВт и более) или производится переключение фазосдвигающего конденсатора, через схему питания могут протекать значительный импульсный ток, способный вывести модуль преобразователя из строя.

Для предотвращения такой ситуации устанавливайте дополнительный дроссель переменного тока на входе Инвертора, или подключайте к соответствующим клеммам дополнительный дроссель постоянного тока.

Установка дополнительных дросселей одновременно повышает коэффициент использования питания.

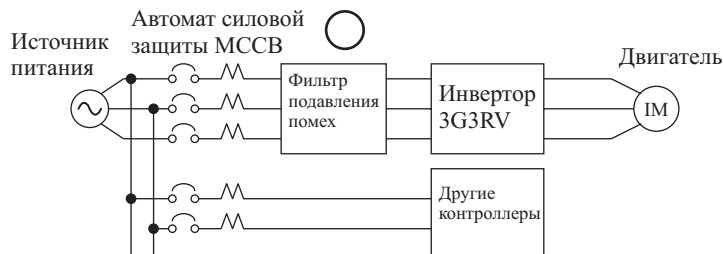
Установка устройств гашения бросков напряжения

В случае, когда к Инвертору подключаются индуктивные нагрузки, всегда устанавливайте устройства гашения бросков напряжения или диоды. Такими индуктивными нагрузками являются магнитные контакторы, электромагнитные реле, соленоидные клапаны, соленоиды и электромагнитные тормоза.

Установка входного фильтра подавления помех

Для подавления помех, поступающих на вход Инвертора со стороны линий питания, устанавливайте фильтр подавления помех.

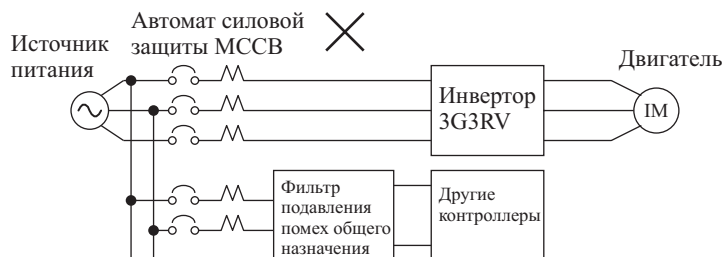
- Правильная установка фильтра подавления помех.



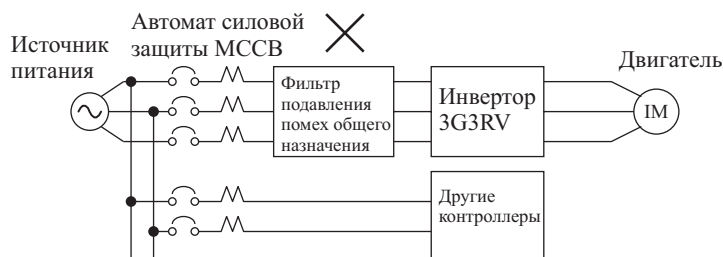
Например: SYSMAC

Рисунок 2.10 Правильная установка фильтра подавления помех.

- Примеры неправильной установки фильтра подавления помех.



Например: SYSMAC



Например: SYSMAC

Рисунок 2.11 Примеры неправильной установки фильтра подавления помех.

Предупреждение! Не применяйте фильтры подавления помех общего назначения, не предназначенные специально для Инверторов. Ни один из фильтров общего назначения не способен эффективно подавить помеху, генерируемую Инвертором.

Подключение выходных цепей силового питания

Соблюдайте следующие ниже меры предосторожности при подключении входных цепей схемы силового питания.

Подключение двигателя к Инвертору

Подсоедините линии U, V и W двигателя к соответствующим клеммам U, V, и W Инвертора.

Убедитесь в том, что по команде вращения в прямом направлении двигатель вращается в прямом направлении. Если направление вращения не соответствует подаваемой команде, измените схему подключения двигателя, поменяв местами любые две линии.

Никогда не подсоединяйте линии источника питания к выходным клеммам Инвертора.

Никогда не подсоединяйте линии источника питания к выходным клеммам U, V и W Инвертора. Это непременно приведет к выходу из строя схемы Инвертора.

Никогда не замыкайте накоротко и не заземляйте выходные клеммы Инвертора

Касание выходных клемм голыми руками или касание выходных линий кожуха Инвертора может привести к удару электрическим током или к короткому замыканию. Это чрезвычайно опасно. Не допускайте замыкания выходных линий.

Не применяйте фазосдвигающие емкости или фильтры подавления помех

Никогда не подключайте к выходу Инвертора фазосдвигающий конденсатор или фильтр подавления помех, выполненный на элементах LC/RC. Это может привести к перегреву или выходу из строя высокочастотных компонентов на выходе Инвертора, повреждению Инвертора или привести к выходу из строя других элементов.

Не применяйте электромагнитные переключатели

Никогда не устанавливайте электромагнитные переключатели между Инвертором и электродвигателем, а также не производите никаких переключений в цепи соединения Инвертора и двигателя в процессе их работы. Если переключатель, находящийся между Инвертором и двигателем, переводится в состояние ОН в процессе работы Инвертора, возникает значительный бросок тока, в результате чего включится защита Инвертора от перегрузки.

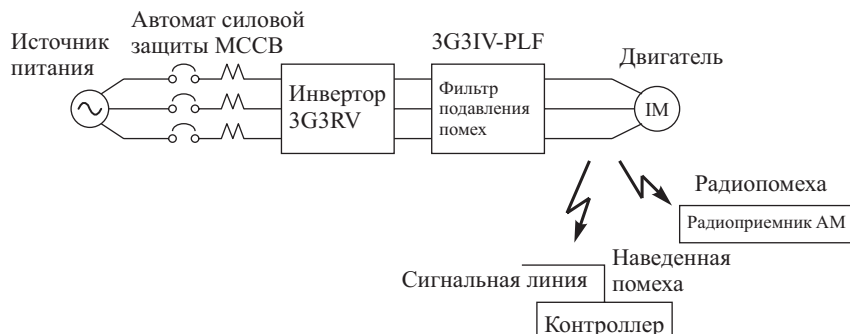
При использовании электромагнитного выключателя для включения промышленного источника питания, перед выполнением операций с выключателем непременно остановите Инвертор и двигатель. Если электромагнитный переключатель необходимо коммутировать в процессе выполнения операций, используйте функцию поиска скорости. Если требуется применение мер против кратковременных прерываний питания, используйте электромагнитный выключатель с задержкой разъединения.

Установка реле тепловой перегрузки

С целью защиты двигателя от перегрева данный Инвертор содержит функцию электронной тепловой защиты. Если, например, в системе с одним Инвертором работает более одного двигателя, или используются многополюсные электродвигатели, всегда между Инвертором и двигателем устанавливайте термореле, а параметр L1-01 устанавливайте в значение, равное нулю (0) (тепловая защита отключена). Последовательность выполнения действий должна задаваться таким образом, чтобы контакты реле тепловой защиты переводили в состояние OFF электромагнитный контактор на вводе силового питания.

Установка фильтра подавления помех на выходе Инвертора

Подключите фильтр подавления помех к выходу Инвертора для уменьшения радиопомех и наведенных помех.



Наведенная (индукционная) помеха: в сигнальной линии наводится помеха вследствие электромагнитной индукции, приводя к сбоям в работе контроллера.

Радиопомеха: Электромагнитные волны, исходящие от Инвертора и соединительных кабелей вызывают помехи радиоприемным устройствам.

Рисунок 2.12. Установка фильтра подавления помех на выходе Инвертора.

Меры противодействия наведенным помехам

Как указано выше, фильтр подавления помех может применяться для уменьшения излучения индукционных помех на выходе Инвертора. Другим способом уменьшения наведенных помех является прокладка кабелей в заземленных металлических трубах. Прокладка металлической трубы на расстоянии, по меньшей мере, 30 см от сигнальных линий значительно уменьшает наведенные помехи.

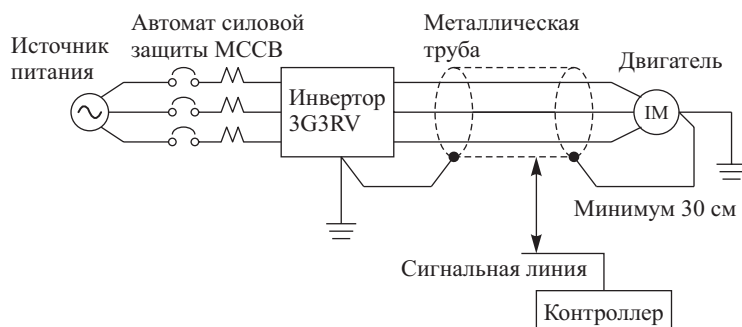


Рисунок 2.13 Меры противодействия наведенным помехам

Меры противодействия радиопомехам

Радиопомеха излучается входными и выходными соединительными линиями Инвертора. Для уменьшения радиопомех устанавливайте фильтры подавления помех с обеих сторон Инвертора – со стороны ввода и со стороны вывода, а также устанавливайте Инвертор в полностью закрытый стальной бокс (ящик). Длина соединительных кабелей между Инвертором и двигателем должна быть минимально-возможной.

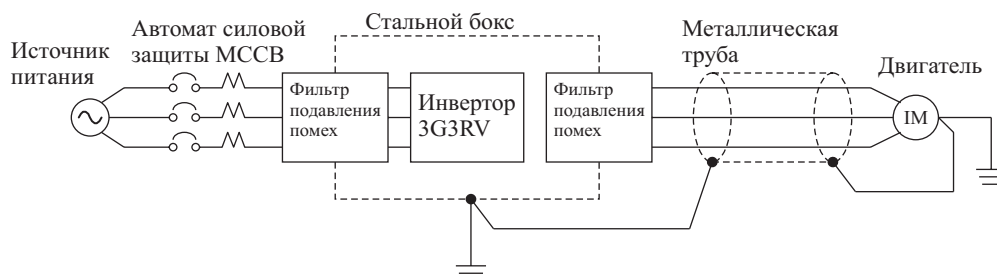


Рисунок 2.13 Меры противодействия радиопомехам.

Длина соединительного кабеля между Инвертором и Двигателем

В случае, когда длина соединительного кабеля между Инвертором и двигателем достаточно велика, высокочастотный ток утечки увеличивается, вызывая в свою очередь увеличение выходного тока Инвертора. Такая ситуация может влиять на работу периферийного оборудования. Для предотвращения этого отрегулируйте частоту несущей (задаваемой в параметрах С6-01, С6-02), как показано в таблице 2-11. (Для детального ознакомления обратитесь к Главе 5 «Параметры».)

Таблица 2.11 Длина соединительного кабеля между Инвертором и Двигателем

Длина кабеля	Максимум 50 м.	Максимум 100 м.	Более 100 м.
Частота несущей.	Максимум 15 кГц.	Максимум 10 кГц.	Максимум 5 кГц.

Ограничения, налагаемые на использование однофазных двигателей

Однофазные двигатели непригодны для выполнения операций с переменной скоростью с использованием Инверторов. Тем не менее, существует два метода, применяемые для задания направления выполнения действий однофазными двигателями при запуске: запуск при помощи конденсатора и метод разделения фазы при запуске.***

При использовании запуска с помощью конденсатора существует возможность повреждения конденсатора вследствие быстрого возрастания и убывания заряда на выходе Инвертора. Подобно этому, при использовании метода разделения фазы при запуске существует возможность повреждения пусковой обмотки, так как не выполняется операция центробежного переключения.***

Подключение линии заземления

При подключении линии заземления соблюдайте следующие меры предосторожности.

- Всегда подключайте клемму заземления Инвертора класса 200 В к заземлению с сопротивлением заземления не более 100 Ом, а клемму заземления Инвертора класса 400 В к заземлению с сопротивлением заземления не более 10 Ом.
- Не производите заземление нескольких устройств одним заземляющим проводом, например Инвертора и сварочных аппаратов или мощных инструментов. Для заземления используйте линию, соответствующую техническим стандартам на электрическое оборудование. Длина линии заземления должна быть минимально-возможной.
- Через Инвертор протекает ток утечки. Следовательно, если расстояние между точкой заземления и клеммой заземления Инвертора велико, потенциал клеммы заземления Инвертора становится нестабильным.
- При использовании более чем одного Инвертора убедитесь в том, что линия заземления не создает петлю.

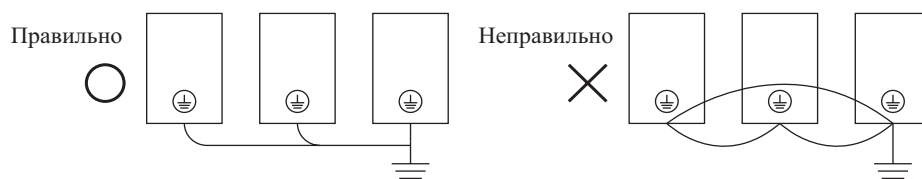


Рисунок 2.15 Подключение линии заземления

Подключение тормозного резистора (3G3IV-PERF)

Тормозной резистор, устанавливаемый на Инвертор, может использоваться с Инверторами класса 200 В и класса 400 В выходной мощностью от 0,4 до 11 кВт.

Произведите подключение тормозного резистора, как показано на рисунке 2.16.

Таблица 2.12.

L8-01 (Выбор защиты для встроенного резистора динамического торможения).	1 (Защита от перегрева вводится в действие.)
L3-04 (Выбор предотвращения опрокидывания в процессе торможения). (Выберите один из параметров.)	0 (Функция предотвращения опрокидывания отключается.)
	1 (Функция предотвращения опрокидывания с тормозным резистором вводится в действие.)

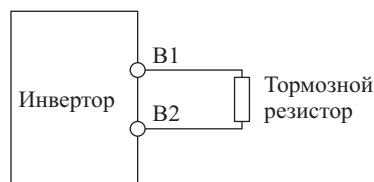


Рисунок 2.16 Подключение тормозного резистора

Важно! Клеммами для подключения тормозного резистора являются B1 и B2. Не подключайте тормозной резистор к другим клеммам, это может привести к перегреву резистора и к последующему повреждению оборудования.

Подключение Блока тормозного резистора (3G3IV-PLKB) и Тормозного блока (3G3IV-PCDBR)

Произведите подключение Блока тормозного резистора и Тормозного блока к Инвертору, как показано на рисунке 2.17.

Тормозной резистор, устанавливаемый на Инвертор, может также использоваться с Инверторами с выходной мощностью от 0,4 до 11 кВт.

Таблица 2.13

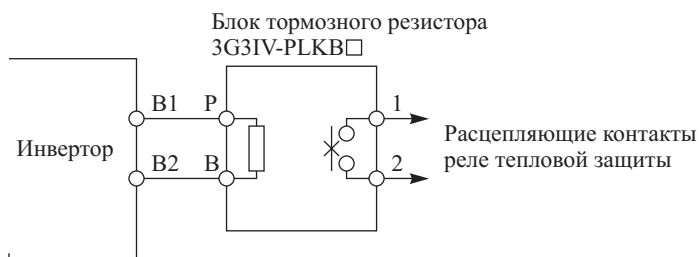
L8-01 (Выбор защиты для встроенного резистора динамического торможения).	1 (Защита от перегрева вводится в действие.)
L3-04 (Выбор предотвращения опрокидывания в процессе торможения). (Выберите один из параметров.)	0 (Функция предотвращения опрокидывания отключается.)
	1 (Функция предотвращения опрокидывания с тормозным резистором вводится в действие.)

Параметр L8-01 применяется в том случае, когда подключается тормозной резистор без расцепляющих контактов реле тепловой защиты (3G3IV-PCDBR устанавливается на Инвертор).

Блок тормозного резистора не может применяться и время торможения не может сокращаться, если параметр L3-04 устанавливается в значение, равное 1 (т.е. функция предотвращения опрокидывания при торможении введена в действие).

Для предотвращения Блока от перегрева задавайте последовательность действий таким образом, чтобы расцепляющие контакты реле тепловой защиты отключали питание, как показано на рисунке 2.17.

Инверторы класса 200 В и 400 В с выходной мощностью от 0,4 до 18,5 кВт.



Инверторы класса 200 В и 400 В с выходной мощностью 22 кВт и больше

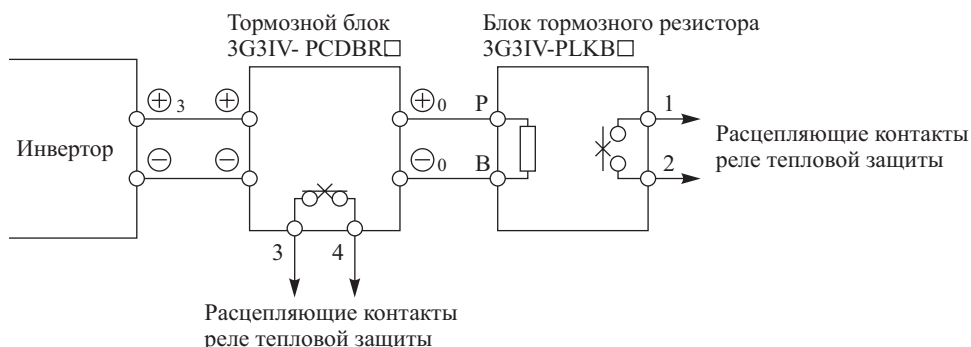


Рисунок 2-17 Подключение блока тормозного резистора и Тормозного блока

Параллельное включение Тормозных блоков

При подключении двух и более Тормозных блоков в параллель применяйте схему соединения и разъемы, указанные на рисунке 2.18. Существуют разъемы, определяющие роль Тормозного блока: Master или Slave. Выбирайте «Master» только для первого из Тормозных блоков, и выбирайте «Slave» для всех остальных Тормозных блоков (т.е. начиная от второго и далее).

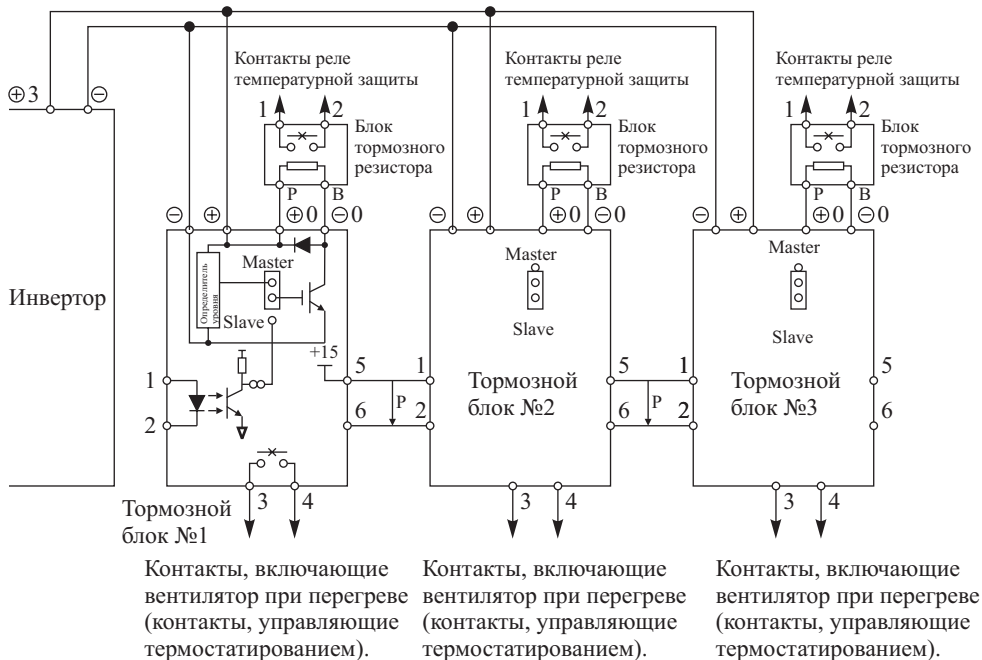


Рисунок 2.18 Подключение Тормозных блоков в параллель.

Меры предосторожности при эксплуатации Тормозного блока

При использовании Блока тормозного резистора задавайте последовательность выполнения действий таким образом, чтобы определялся перегрев тормозного резистора, и отключалась подача питания на Инвертор.

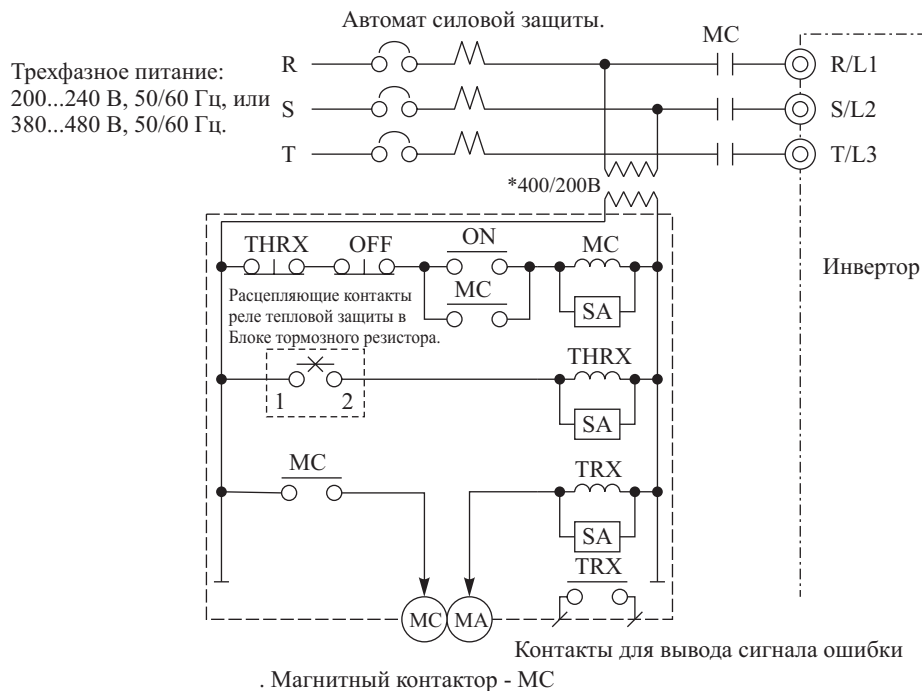


Рисунок 2.19 Последовательность выключения питания.

Подключение клемм схемы управления в моделях для стран Азии

Wire Sizes and Closed-loop Connectors

Сечение применяемого провода и клеммы закрытого типа

Для дистанционного выполнения операций с помощью аналоговых сигналов длина линии управления между Цифровым пультом управления или сигналами управления и Инвертором не превышала 50 метров. Кроме того, для уменьшения наводок от периферийного оборудования эти линии должны прокладываться отдельно от линий силового питания (т.е. от силового питания двигателя или от линий, которые коммутируются с помощью реле при выполнении последовательности действий).

При задании частоты от внешних задатчиков частоты (т.е. не от Цифрового пульта управления), используйте экранированные витые пары проводов и заземляйте экран на клемму E(G), как показано на следующем рисунке.

Рисунок.

Внешний задатчик частоты. 2 кОм. 2 кОм. 0...10 В. 4...20 мА. 0 В.

E(G) Клемма заземления. +V Источник питания задатчика скорости, +15 В, 20 мА.

A1 Основной задатчик частоты, 0...10 В (20 кОм).

A2 Основной задатчик частоты, 4...20 мА (250 Ом)/ 0...10 В (20 кОм).*** (Опечатка 20 Ом Н.П.)

RP Ввод импульсов, максимум 33 кГц.

Рисунок 2.20.

Номера контактов и сечение провода приводятся в таблице 2.14.

Таблица 2.14 Номера контактов и сечение провода (Для моделей, поставляемых в страны Азии)

Клеммы	Клеммные винты	Усилие затягивания (Н/м)	Возможные сечения проводов (мм ² AWG)	Рекомендуемые сечения проводов (мм ² AWG)	Тип провода
FM, AC, AM, P1, P2, PC, SC, A1, A2, +V, S1, S2, S3, S4, S5, S6, S7, MA, MB, MC, M1, M2, IG	M3.5	0.8...1.0	0.5...2* ² (20...14)	0.75 (18)	Экранированная витая пара проводов Экранированный кабель в полиэтиленовой изоляции (KPEV-S компании Hitachi Electrical или эквивалентный кабель)

MP, RP, R+, R-, S+, S-, IG	Phoenix	0.5...0.6	Одиночный провод: 0.14...2.5 Витой провод: 0.14...1.5 (26...14)	0.75 (18)	
E(G)	M3.5	0.8...1.0	0.5...2* ²	1.25	

*1. Для подключения внешнего датчика частоты используйте Экранированную витую пару проводов.

*2. Для подбора клемм закрытого типа, подходящих по размеру к выбранному сечению провода обратитесь к таблице 2.9 «Размеры клемм замкнутого типа (JIS C2805) (Инверторы класса 200 В и класса 400 В)».

*3. Для упрощения разводки и подключения, а также с целью повышения надежности, для сигнальных линий мы рекомендуем использовать прямые цилиндрические контакты, закрепляемые без применения пайки.

2-29

Straight Solderless Terminals for Signal Lines

Прямые цилиндрические контакты, закрепляемые без применения пайки

Модели и размеры прямых, закрепляемых без применения пайки контактов, показаны в следующей ниже таблице

Таблица 2.15 Прямые цилиндрические контакты, закрепляемые без применения пайки

Сечения проводов (мм ² AWG)	Модель	d1	d2	L	Производитель
0.25 (24)	AI 0.25-8YE	0.8	2	12.5	Phoenix Contact
0.5 (20)	AI 0.5 - 8WH	1.1	2.5	14	
0.75(18)	AI 0.75 - 8GY	1.3	2.8	14	
1.25(16)	AI 1.5-8BK	1.8	3.4	14	
2(14)	AI 2.5 - 8BU	2.3	4.2	14	

Рисунок.

Диаметр d1. 8 мм. Диаметр d2.

Рисунок 2.21 Размеры прямых контактов.

Wiring Method

Метод подключения

Для подключения контактов к клеммному блоку используйте следующую ниже процедуру.

1. Ослабьте клеммные винты с помощью тонкой отвертки.

2. Вставьте провода снизу в клеммный блок.

3. Надежно затяните клеммные винты.

Рисунок.

При использовании контакта без применения пайки удалите примерно 7 мм изоляции. Тонкая отвертка.

Клеммный блок схемы управления. Контакт или провод без применения пайки. Провода.

Лезвие отвертки. Максимум 3,5 мм. Толщина лезвия: максимум 0,6 мм.

Рисунок 2.22 Подключение проводов к клеммному блоку.

2-30

Control Circuit Terminal Connections

Соединения клемм схемы управления

Схема подключения к клеммам схемы управления Инверторов приведена на рисунке 2.23.

Рисунок.

Надписи слева.

Многофункциональные вводы (установки по умолчанию). S1...S7

Вращение в прямом направлении/Остановка (S1). Вращение в обратном направлении/Остановка (S2).

Внешняя ошибка (S3). Переустановка ошибки (S4). Установка 1 для многоступенчатого изменения скорости (S5).

Установка 2 для многоступенчатого изменения скорости (S6). Выбор частоты медленного выполнения операций (S7).

Внешние датчики частоты.

Ввод для последовательности импульсов (RP). Регулировка заданного значения частоты. Датчик частоты. 2 кОм. 2 кОм. 0...10 В. 4...20 мА. (+V, A1, A2, AC.)

Порт коммуникационного обмена RS-484/422 (R+, R-, S+, S-, IG.)

Надписи в центре.

CN5 (установка NPN). +24 В, 8 мА. IP24 В(24 В).

E(G) клемма для подключения экрана.

Последовательность импульсов, задающая скорость. 0...32 кГц (3 кОм). Высокий уровень: входной сигнал 3,5...13, 2 В.

Источник питания для задания частоты +15 В, 20 мА.

Источник задания основной частоты 0...10 В (20 кОм).

Источник задания основной частоты 4...20 мА (250 кОм).

(Входной сигнал 0...10 В, 20 кОм).

Оконечный резистор.

Надписи справа.

MP, AC. Вывод последовательности импульсов 0...32 кГц (2,2 кГц). (По умолчанию: Частота следования выходных импульсов.)

AM. Регулировка измерителя тока. 20 кОм. AM.

Многофункциональный аналоговый вывод 2: -10...+10 В, 2 мА. (По умолчанию: Выходной ток, 0...+10 В).

FM, AC, E(G). Регулировка измерителя тока. 20 кОм. AM.

Многофункциональный аналоговый вывод 1: -10...+10 В, 2 мА. (По умолчанию: Частота следования выходных импульсов, 0...+10 В).

MA, MB, MC. Контактный вывод сигнала ошибки. 250 В переменного тока, максимум 1А. 30 В переменного тока, максимум 1 А.

M1, M2. Многофункциональный вывод. . 250 В переменного тока, максимум 1А. 30 В переменного тока, максимум 1 А. (По умолчанию: сигнал выполнения операций).

Многофункциональные транзисторные выводы с открытым коллектором, 48 В постоянного тока, максимум 50 мА.

Многофункциональный вывод 1. (По умолчанию: нулевая скорость.)

Многофункциональный вывод 2. (По умолчанию: сигнал совпадения (соответствия) скорости.)

Надписи снизу.

Экран. Витая пара проводов.

Рисунок 2.23. Схема подключения к клеммам схемы управления Инверторов, поставляемых в страны Азии.

2-31

Важно!

1. Распределение клемм схемы управления показано ниже.

E(G).....E(G).

2. Максимальный выходной ток на клемме +V = 20 мА.

3. При использовании Бока тормозного резистора отключите функцию предотвращения опрокидывания в процессе торможения (параметр L3-04 установите в значение, равное 0). Если указанная функция не отключается, система в процессе торможения может не остановиться.

4. Клеммы силового питания обозначены двойным кругом, а клеммы схемы управления обозначены одним кругом.

5. Сигналы последовательных вводов S1...S7 помечены для последовательных соединений (0 В и для режима работы с общим минусом) и для контактов без напряжения или для NPN транзисторов. Эти установки являются установками по умолчанию.

Для применения PNP транзисторов в последовательном вводе (+24 В общий и режим с общим плюсом) или для обеспечения внешним источником питания обратитесь к таблице 2.18.

6. Задатчик основной частоты может при помощи параметра H3-13 устанавливаться в режим использования либо источника напряжения (клемма A1), либо для использования источника тока (клемма A2). По умолчанию задано использование источника напряжения.

7. Многофункциональный аналоговый вывод является специальным измерительным выводом для подключения аналогового измерителя частоты, амперметра, вольтметра, ваттметра и т.д. Не применяйте этот вывод для управления обратной связью, или других целей управления.

8. Для повышения коэффициента использования питания в Инверторы класса 200 В мощностью от 22 до 110 кВт и Инверторы класса 400 В мощностью от 22 до 160 кВт встроены дроссели переменного тока. Таким образом, дроссели переменного тока являются дополнительными узлами только для Инверторов мощностью 18,5 кВт и меньше. При подключении дросселей переменного тока к Инверторам мощностью 18,5 кВт и меньше непременно отключите короткозамыкающую перемычку.

9. При использовании Тормозного резистора (3G3IV-PERF) устанавливайте параметр L8-01 в значение, равное 1. В случае применения Блока тормозного резистора последовательность отключения питания должна использовать размыкающие контакты реле тепловой защиты.

2-32

Control Circuit Terminals Functions

Функции клемм схемы управления

Функции клемм схемы управления показаны в таблице 2.16. Используйте клеммы для соответствующих целей.

Таблица 2.16 Клеммы схемы управления

Тип	Символ сигнала	Наименование сигнала	Функция	Уровень сигнала	
Последовательные входные сигналы	S1	Команда Вращение в прямом направлении/Остановка.	Вращение в прямом направлении, когда ввод находится в состоянии ON, остановка, когда ввод находится в состоянии OFF.	+24 В постоянного тока, 8 мА, гальваническая развязка с помощью фототронной пары.	
	S2	Команда Вращение в обратном направлении/Остановка.	Вращение в обратном направлении, когда ввод находится в состоянии ON, остановка, когда ввод находится в состоянии OFF.		
	S3	Ввод внешней ошибки	Ошибка, когда ввод находится в состоянии ON.	Функции выбираются установкой параметров H1-01...H1-05	
	S4	Переустановка ошибки	Переустановка ошибки, когда ввод находится в состоянии ON.		
	S5	Задатчик 1 многошагового изменения скорости	Вспомогательный задатчик частоты, когда ввод находится в состоянии ON.		
	S6	Задатчик 2 многошагового изменения скорости	Установка 2 для многошагового изменения скорости действует, когда ввод находится в состоянии ON.		
	S7	Задатчик частоты медленного вращения	Выбор частоты медленного вращения, когда ввод находится в состоянии ON.		
	SC	Общий контакт для последовательных вводов.	-		
Аналоговые входные сигналы	+V	Выход источника питания +15 В.	Источник питания +15 В для аналоговых задатчиков.	+15 В (допустимый ток: максимум мА).	
	A1	Задатчик частоты.	0...10 В/100%.	0...10 В (20 кОм).	
	A2	Многофункциональный аналоговый ввод.	4...20 мА/100%, 0...10 В/100%.	Функция выбирается установкой параметра H3-09.	4...20 мА (20 Ом). 0...10 В (20 кОм)
	AC	Общий контакт для аналоговых сигналов.	-	-	
	E(G)	Заземление экрана, заземление дополнительного оборудования.	-	-	
Последовательные выходные сигналы	M1	Сигнал выполнения операций (1 нормально – разомкнутый контакт).	Выполнение операций, когда находится в состоянии ON.	Многофункциональные контактные выводы.	Разомкнутые контакты. Характеристики контактов: 250 В переменного тока, максимум А, 30 В постоянного тока, максимум 1 А.
	M2				
	P1	Нулевая скорость.	Нулевой уровень (b2-01) или ниже, когда ввод находится в состоянии ON.	Выход с открытым коллектором, 48 В постоянного тока, 50 мА.	
	P2	Определение соответствия скорости.	Переводится в состояние ON, когда частота находится в пределах ± 2 Гц от заданного значения.		

	PC	Общий контакт для вывода сигнала через фотоэлектрическую пару (оптопару).	-	-	
	MA	Вывод сигнала ошибки (SPDT).	При ошибке контакты MA и MC замкнуты. При ошибке контакты MB и MC замкнуты.	Разомкнутые контакты. Характеристики контактов: 250 В переменного тока, максимум 1 А, 30 В постоянного тока, максимум 1 А.	
	MB				
	MC				
Аналоговые выходные сигналы	FM	Многофункциональный аналоговый выход (выходной сигнал частоты)	0 до 10 В/100% максимального значения частоты.	Многофункциональный аналоговый монитор 1.	0...10 В постоянного тока \pm 5% максимум 2 мА
	AC	Общий контакт для аналоговых сигналов.	-		
	AM	Многофункциональный аналоговый монитор 1.	5 В/номинальная величина потребляемого тока Инвертора.	Многофункциональный аналоговый монитор 2.	

2-33

Тип	Символ сигнала	Наименование сигнала	Функция	Уровень сигнала
Импульсный ввод/вывод	RP	Импульсный ввод ³	H6-01 (ввод датчика частоты).	0...32 кГц (3 кОм). Напряжение высокого уровня – 3,5...13,2 В.
	MP	Импульсный монитор.	H6-06 (Частота следования выходных импульсов).	0...32 кГц, выход +5 В (нагрузка: 1,5 кОм).
RS-485/422	R+	Ввод для коммуникационного обмена MEMOBUS.	Для использования двухпроводной линии с портом RS-485 закоротите клеммы R+ и S+, а также R- и S-.	Дифференциальный ввод гальваническая развязка с помощью фотоэлектронной пары.
	R-			
	S+	Вывод для коммуникационного обмена MEMOBUS.		Дифференциальный ввод гальваническая развязка с помощью фотоэлектронной пары.
	S-			
	IG	Общий контакт для сигналов	-	-

*1. Значение по умолчанию дается клемм S3...S7. Для использования последовательности команд по трехпроводной линии, значениями по умолчанию является управление по трехпроводной линии для клеммы S5, установка 1 многошагового изменения скорости для клеммы S6, и установка 2 многошагового изменения скорости для клеммы S7.

*2. При работе на реактивную нагрузку, например обмотку реле, всегда подключайте диод, как показано на рисунке 2.24.

*3. Характеристика импульсных входных сигналов приводится в следующей ниже таблице.

Напряжение низкого уровня	0,0...0,8 В
Напряжение высокого уровня	3,5...13,2 В
Коэффициент заполнения периода	30...70
Частота следования импульсов	0...32 кГц

Рисунок.

Внешний источник питания: максимум 48 В. Обмотка. Диод. Максимум 50 мА. Максимально-допустимое обратное напряжение диода должно, по меньшей мере, превышать напряжение питания схемы.

Рисунок 2.24 Подключение диода.

Shunt Connector CN5 and DIP Switch S1

Замыкаемые контакты CN5 и двухпозиционный переключатель S1

В настоящем разделе приводится описание замыкаемых контактов CN5 и двухпозиционного DIP переключателя S1.

Рисунок.

CN5. S1, OFF, 1, 2.

OFF, ON – оконечный резистор.

V, I – переключатель аналогового ввода.

- заводские установки.

Примечание: Для ознакомления с функциями переключателя S1 обратитесь к таблице 2.17, а для ознакомления с функциями разъема CN5 - к таблице 2.18.

Рисунок 2.25 Замыкаемые контакты CN5 и двухпозиционный DIP переключатель S1.

2-34

Функции двухпозиционного DIP переключателя S1 приводятся в следующей ниже таблице.

Таблица 2.17 Двухпозиционный DIP переключатель S1.

Наименование	Функция	Установка
S1-1	Оконечный резистор портов RS-485 и RS-422	OFF: Оконечный резистор не установлен. ON: Установлен оконечный резистор 110 Ом.
S1-2	Метод ввода сигнала для аналогового ввода A2.	OFF: 0...10 В (внутренне сопротивление 20 кОм). ON: 4...20 мА (внутренне сопротивление 20 кОм).

Sinking/Sourcing Mode

Режимы работы с общим минусом и с общим плюсом

Логика на входе может изменяться между режимом работы с общим минусом (общий – 0В) и режимом работы с общим плюсом (общий – +24 В) посредством установки замыкающих перемычек на контакты CN5. Может также использоваться внешний источник питания +24 В, таким образом обеспечивая выбор метода ввода входного сигнала.

Таблица 2.18 Режимы работы с общим минусом и с общим плюсом

	Встроенный источник питания	Внешний источник питания
Режим работы с общим минусом	Рисунок. CN5. Позиция замыкающей перемычки. CN5 (задается NPN) Заводская установка. IP24 (24 В). S1, S2.	Рисунок. CN5. Внешний источник +24 В. CN5 (задается внешний источник). IP24 (24 В). S1, S2.
Режим работы с общим плюсом	Рисунок. CN5. CN5 (задается PNP) Заводская установка. IP24 (24 В). S1, S2.	Рисунок. CN5. Внешний источник +24 В. CN5 (задается внешний источник). IP24 (24 В). S1, S2.

2-35

Control Circuit Wiring Precautions

Меры предосторожности при подключении схемы управления

При подключении схемы управления соблюдайте следующие ниже меры предосторожности.

Прокладку линий управления осуществляйте отдельно от линий силового питания (клеммы R/L1, S/L2, T/L3, B1, B2, U/T1, V/T2, W/T3, Θ, ⊕1, ⊕2 и ⊕3) и других силовых линий.

При прокладке линий, подключаемых к клеммам MA, MB, MC, M1 и M2 (контактные выводы) отделяйте эти линии от линий, подключаемых к другим клеммам схемы управления.

При использовании дополнительного внешнего источника питания убедитесь в том, что он является источником питания класса 2, указанном в UL перечне.

В целях предотвращения ошибок при выполнении операций для подключения схемы управления применяйте витую пару проводов или кабельную витую пару. Разделку концов кабеля производите, как показано на рисунке 2.26.

Экранирующую оплетку кабеля подключайте к клемме E(G).

Изолируйте экранирующую оплетку с помощью ленты для предотвращения контакта с другими сигнальными линиями или другим оборудованием.

Рисунок.

Экранирующая оплетка. Броня. Не подключайте в этом месте.

Подключите к клемме Инвертора для заземления экранирующей оплетки (клемма E(G)). Изолируйте с помощью ленты.

Рисунок 2.26 Разделка концов кабельной витой пары.

2-36

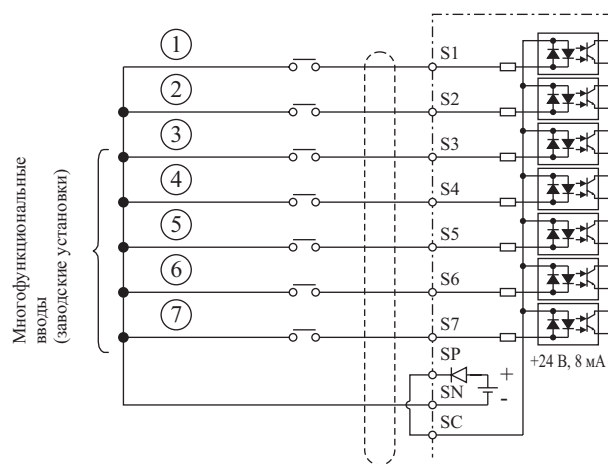
Wiring Control Circuit Terminals for European Models

Подключение клемм схемы управления в моделях для европейских стран

Сечение применяемого провода и клеммы закрытого типа

Для дистанционного выполнения операций с помощью аналоговых сигналов длина линии управления между Цифровым пультом управления или сигналами управления и Инвертором не превышала 50 метров. Кроме того, для уменьшения наводок от периферийного оборудования эти линии должны прокладываться отдельно от линий силового питания (т.е. от силового питания двигателя или от линий, которые коммутируются с помощью реле при выполнении последовательности действий).

При задании частоты от внешних задатчиков частоты (т.е. не от Цифрового пульта управления), используйте экранированные витые пары проводов и заземляйте экран на клемму E(G), как показано на следующем рисунке.



- | | |
|--|--|
| <ul style="list-style-type: none"> ① Вращение в прямом направлении/Остановка ② Вращение в обратном направлении/Остановка ③ Внешняя ошибка ④ Переустановка ошибки ⑤ Установка 1 для многоступенчатого изменения скорости ⑥ Установка 2 для многоступенчатого изменения скорости ⑦ Выбор частоты для медленного выполнения операций | <ul style="list-style-type: none"> ⑧ Преобразователь В/А 0...10 В/4...20 мА |
|--|--|

Рисунок 2.27.

Номера контактов и сечение провода приводятся в таблице 2.14.

Таблица 2.14 Номера контактов и сечение провода (Для моделей, поставляемых в европейские страны (модели с суффиксом -E))

Клеммы	Клеммные винты	Усилие затягивания (Нхм)	Возможные сечения проводов, мм ² (AWG)	Рекомендуемые сечения проводов, мм ² (AWG)	Тип провода
S1, S2, S3, S4, S5, S6, S7, FM, AC, AM, IG, S+, S-, SN, SC, SP, A1, A2, +V, -V, MP, RP, R+, R-, M3, M4, M1, M2, M5, M6 MA, MB, MC	Phoenix	0.5...0.6	0.14...1.5 ³ (26...16)	0.75 (18)	Экранированная витая пара проводов ¹ Экранированный кабель в полиэтиленовой изоляции (КРЕV-S компании Hitachi Electrical или эквивалентный кабель)
E(G)	M3.5	0.8...1.0	0.5...2 ² (20...14)	1.25 (12)	

- Примечание:**
1. Для подключения внешнего датчика частоты используйте Экранированную витую пару проводов.
 2. Для подбора клемм закрытого типа, подходящих по размеру к выбранному сечению провода обратитесь к таблице 2.9 «Размеры клемм замкнутого типа (JIS C2805) (Инверторы класса 200 В и класса 400 В)».
 3. Для упрощения разводки и подключения, а также с целью повышения надежности, для сигнальных линий мы рекомендуем использовать прямые цилиндрические контакты, закрепляемые без применения пайки.

Прямые цилиндрические контакты, закрепляемые без применения пайки.

Модели и размеры прямых, закрепляемых без применения пайки контактов, показаны в следующей ниже таблице

Таблица 2.20 Прямые цилиндрические контакты, закрепляемые без применения пайки

Сечения проводов, мм ² (AWG)	Модель	d1	d2	L	Производитель
0.25 (24)	AI 0.25-8YE	0.8	2	12.5	Phoenix Contact
0.5 (20)	AI 0.5 - 8WH	1.1	2.5	14	
0.75(18)	AI 0.75 - 8GY	1.3	2.8	14	
1.25(16)	AI 1.5-8BK	1.8	3.4	14	
2(14)	AI 2.5 - 8BU	2.3	4.2	14	

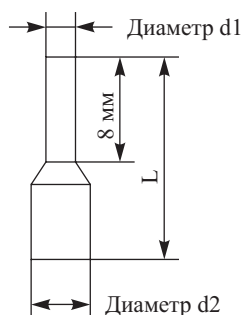


Рисунок 2.28 Размеры прямых контактов.

Метод подключения

Для подключения контактов к клеммному блоку используйте следующую ниже процедуру.

1. Ослабьте клеммные винты с помощью тонкой отвертки.
2. Вставьте провода снизу в клеммный блок.
3. Надежно затяните клеммные винты.

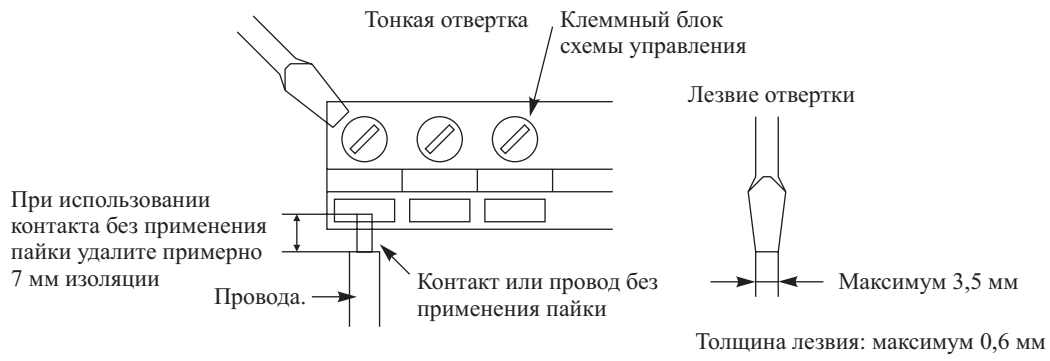


Рисунок 2.29 Подключение проводов к клеммному блоку.

Соединения клемм схемы управления

Схема подключения к клеммам схемы управления Инверторов приведена на рисунке 2.30.

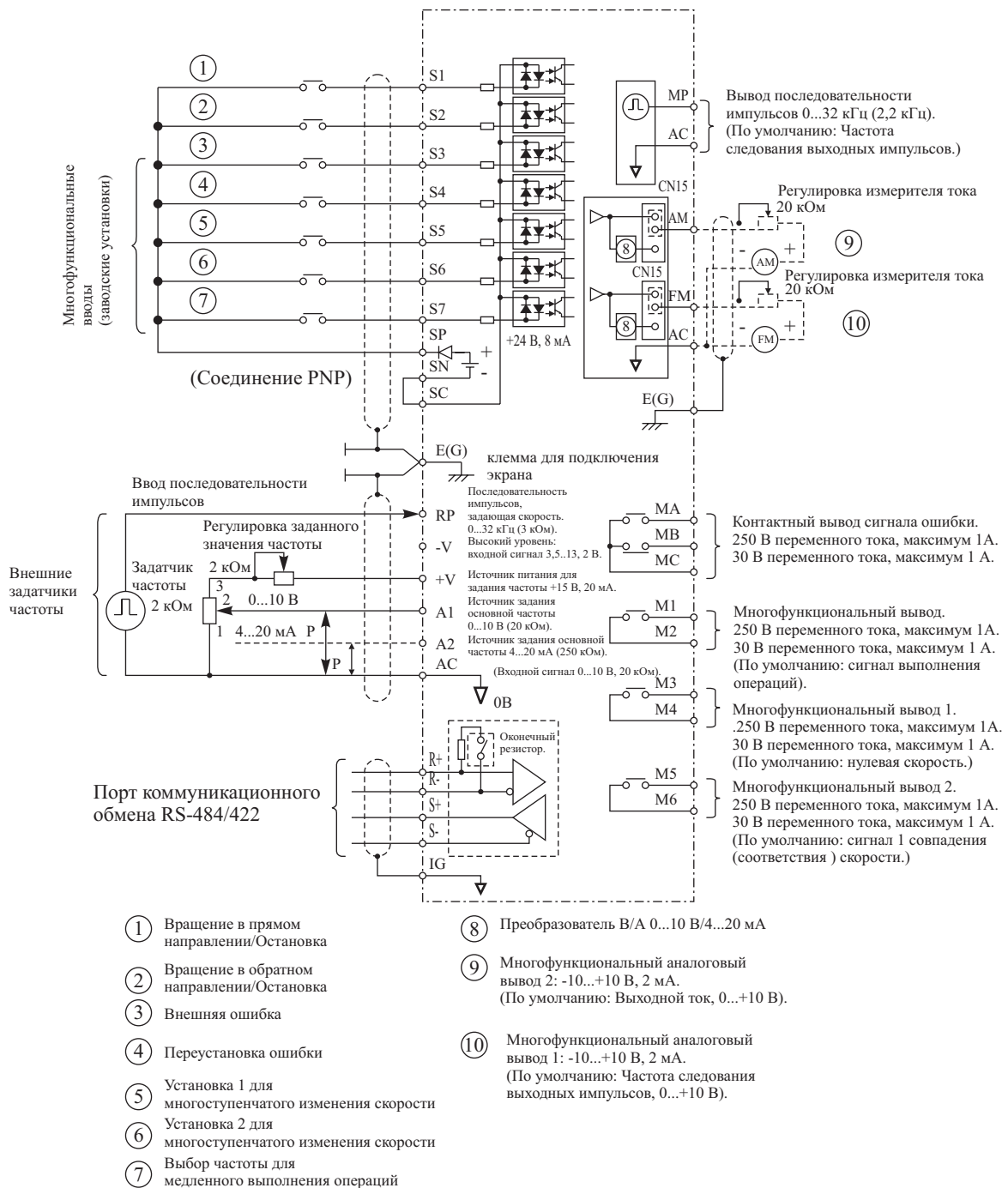


Рисунок 2.30. Схема подключения к клеммам схемы управления Инверторов, поставляемых в Европейские страны.

Важно!

1. Распределение клемм схемы управления показано ниже.
2. Максимальный выходной ток на клеммах $-V$ и $+V = 20$ мА.
3. При использовании Бока тормозного резистора отключите функцию предотвращения опрокидывания в процессе торможения (параметр L3-04 установите в значение, равное 0). Если указанная функция не отключается, система в процессе торможения может не остановиться.
4. Клеммы силового питания обозначены двойным кругом, а клеммы схемы управления обозначены одним кругом.
5. Сигналы последовательных вводов S1...S7 показаны в таблице 2.23 «Режимы работы с общим минусом и с общим плюсом и входные сигналы» для соединения с общим плюсом (общий - +24 В), PNP транзисторов и контактов в моделях, поставляемых в европейские страны.

Проверьте вашу систему и выберите режим работы с общим минусом или с общим плюсом. Обратитесь к таблице 2.18 «Режимы работы с общим минусом и с общим плюсом и входные сигналы».

6. Задатчик основной частоты может при помощи параметра H3-13 устанавливаться в режим использования либо источника напряжения (клемма A1), либо для использования источника тока (клемма A2). По умолчанию задано использование источника напряжения. Для подачи на клемму A1 двухполярного напряжения обратитесь к главе 6.

7. Многофункциональный аналоговый вывод является специальным измерительным выводом для подключения аналогового измерителя частоты, амперметра, вольтметра, ваттметра и т.д. Не применяйте этот вывод для управления обратной связью, или других целей управления.

8. Для повышения коэффициента использования питания в Инверторы класса 200 В мощностью от 22 до 110 кВт и Инверторы класса 400 В мощностью от 22 до 160 кВт встроены дроссели переменного тока. Таким образом, дроссели переменного тока являются дополнительными узлами только для Инверторов мощностью 18,5 кВт и меньше. При подключении дросселей переменного тока к Инверторам мощностью 18,5 кВт и меньше непременно отключите короткозамыкающую перемычку.

9. При использовании Тормозного резистора (3G3IV-PERF) устанавливайте параметр L8-01 в значение, равное 1. В случае применения Блока тормозного резистора последовательность отключения питания должна использовать размыкающие контакты реле тепловой защиты.

Функции клемм схемы управления

Функции клемм схемы управления показаны в таблице 2.21. Используйте клеммы для соответствующих целей.

Таблица 2.21 Клеммы схемы управления

Тип	Символ сигнала	Наименование сигнала	Функция		Уровень сигнала	
Последовательные входные сигналы	S1	Команда Вращение в прямом направлении/Остановка.	Вращение в прямом направлении, когда ввод находится в состоянии ON, остановка, когда ввод находится в состоянии OFF.		+24 В постоянного тока, 8 мА, гальваническая развязка с помощью фотоэлектронной пары.	
	S2	Команда Вращение в обратном направлении/Остановка.	Вращение в обратном направлении, когда ввод находится в состоянии ON, остановка, когда ввод находится в состоянии OFF.			
	S3	Ввод внешней ошибки ¹	Ошибка, когда ввод находится в состоянии ON.	Функции выбираются установкой параметров H1-01...H1-05		
	S4	Переустановка ошибки ¹	Переустановка ошибки, когда ввод находится в состоянии ON.			
	S5	Задатчик 1 многошагового изменения скорости ¹	Вспомогательный задатчик частоты, когда ввод находится в состоянии ON.			
	S6	Задатчик 2 многошагового изменения скорости ¹	Установка 2 для многошагового изменения скорости действует, когда ввод находится в состоянии ON.			
	S7	Задатчик частоты медленного вращения ¹	Выбор частоты медленного вращения, когда ввод находится в состоянии ON.			
	SC	Общий контакт для последовательных вводов.	—	—		
	SP	Источник питания +24 В для вводов S1...S7.				

Тип	Символ сигнала	Наименование сигнала	Функция		Уровень сигнала
	SN	Источник питания -24 В для вводов S1...S7.			
Аналоговые входные сигналы	+V	Выход источника питания +15 В.	Источник питания +15 В для аналоговых датчиков.		+15 В (допустимый ток: максимум 20 мА).
	-V	Выход источника питания -15 В.	Источник питания -15 В для аналоговых датчиков.		-15 В (допустимый ток: максимум 20 мА).
	A1	Задатчик частоты.	0...10 В/100%. (когда H3-01 =0). -10...+10 В/-100%...+100% (когда H3-01 =1) ⁴		0...10 В (20 кОм).
	A2	Многофункциональный аналоговый ввод.	4...20 мА/100%, 0...10 В/100%.	Функция выбирается установкой параметра H3-09.	4...20 мА (250 Ом). 0...10 В (20 кОм).
	AC	Общий контакт для аналоговых сигналов.	-		-
	E(G)	Заземление экрана, заземление дополнительного оборудования.	-		-
Последовательные выходные сигналы	M1	Сигнал выполнения операций (1 нормально – разомкнутый контакт).	Выполнение операций, когда находится в состоянии ON.	Многофункциональные контактные выводы.	Разомкнутые контакты. Характеристики контактов: 250 В переменного тока, максимум 1 А, 30 В постоянного тока, максимум 1 А.
	M2				
	M3	Нулевая скорость.	Нулевой уровень (b2-01) или ниже, когда ввод находится в состоянии ON.	Многофункциональные контактные выводы.	
	M4				
	M5	Определение соответствия скорости.	Переводится в состояние ON, когда частота находится в пределах ± 2 Гц от заданного значения.		
	M6				
	MA	Вывод сигнала ошибки (SPDT).	При ошибке контакты MA и MC замкнуты.		
	MB		При ошибке контакты MB и MC замкнуты.		
MC					
Аналоговые выходные сигналы	FM	Многофункциональный аналоговый выход (выходной сигнал частоты)	0 до 10 В/100% максимального значения частоты.	Многофункциональный аналоговый монитор 1.	0...10 В постоянного тока $\pm 5\%$, максимум 2 мА.
	AC	Общий контакт для аналоговых сигналов.	-		
	AM	Многофункциональный аналоговый монитор 1.	5 В/номинальная величина потребляемого тока Инвертора.	Многофункциональный аналоговый монитор 2.	
Импульсный ввод/вывод	RP	Импульсный ввод ³ .	H6-01 (ввод датчика частоты).	0...32 кГц (3 кОм). Напряжение высокого уровня – 3,5...13,2 В.	
	MP	Импульсный монитор.	H6-06 (Частота следования выходных импульсов).	0...32 кГц, выход +5 В (нагрузка: 1,5 кОм).	
RS-485/422	R+	Ввод для коммуникационного обмена MEMOBUS.	Для использования двухпроводной линии с портом RS-485 закоротите клеммы R+ и S+, а также R- и S-.		Дифференциальный ввод гальваническая развязка с помощью фотоэлектронной пары.
	R-				
	S+	Вывод для коммуникационного обмена MEMOBUS.			Дифференциальный ввод гальваническая развязка с помощью фотоэлектронной пары.
	S-				
IG	Общий контакт для сигналов	-		-	

Примечание: 1. Значение по умолчанию дается клемм S3...S7. Для использования последовательности команд по трехпроводной линии значениями по умолчанию является управление по трехпроводной линии для клеммы S5, установка 1 многошагового изменения

скорости для клеммы S6, и установка 2 многошагового изменения скорости для клеммы S7.

2. При работе на реактивную нагрузку, например обмотку реле, всегда подключайте диод, как показано на рисунке 2.31.

3. Характеристика импульсных входных сигналов приводится в следующей ниже таблице.

Напряжение низкого уровня	0,0...0,8 В
Напряжение высокого уровня	3,5...13,2 В
Коэффициент заполнения периода	30...70
Частота следования импульсов	0...32 кГц

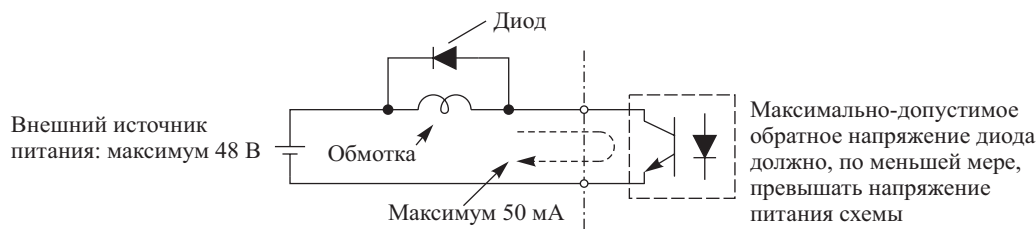


Рисунок 2.31 Подключение диода.

Замыкаемые контакты CN5 и двухпозиционный переключатель S1

В настоящем разделе приводится описание замыкаемых контактов CN5 и двухпозиционного DIP переключателя S1.

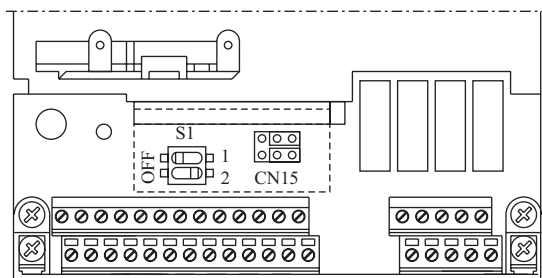
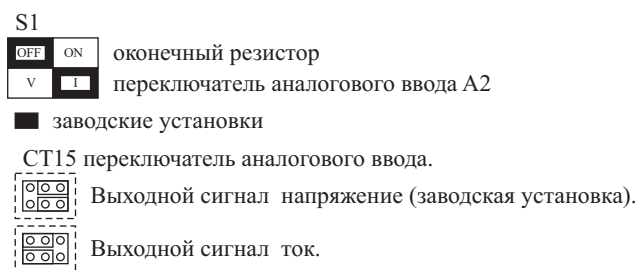


Рисунок 2.32 Замыкаемые контакты CN5 и двухпозиционный DIP переключатель S1.

Примечание: Для ознакомления с функциями переключателя S1 обратитесь к таблице 2.13. Функции двухпозиционного DIP переключателя S1 приводятся в следующей ниже таблице.

Таблица 2.22 Двухпозиционный DIP переключатель S1.

Наименование	Функция	Установка
S1-1	Оконечный резистор портов RS-485 и RS-422	OFF: Оконечный резистор не установлен. ON: Установлен оконечный резистор 110 Ом.
S1-2	Метод ввода сигнала для аналогового ввода A2.	OFF: 0...10 В (внутренне сопротивление 20 кОм). ON: 4...20 мА (внутренне сопротивление 20 кОм).

Режимы работы с общим минусом и с общим плюсом

Логика на входе может изменяться между режимом работы с общим минусом (общий – 0В) и режимом работы с общим плюсом (общий – +24 В), как показано в таблице 2.23. Может также использоваться внешний источник питания +24 В, обеспечивая свободу выбора метода ввода входного сигнала.

Таблица 2.23 Режимы работы с общим минусом и с общим плюсом и входные сигналы

Встроенный источник питания	Внешний источник питания
<p>Режим работы с общим минусом</p>	<p>Режим работы с общим минусом</p>
<p>Режим работы с общим плюсом</p>	<p>Режим работы с общим плюсом</p>

Меры предосторожности при подключении схемы управления

При подключении схемы управления соблюдайте следующие ниже меры предосторожности.

- Прокладку линий управления осуществляйте отдельно от линий силового питания (клеммы R/L1, S/L2, T/L3, B1, B2, U/T1, V/T2, W/T3, Θ, ⊕1, ⊕2 и ⊕3) и других силовых линий.
- При прокладке линий, подключаемых к клеммам MA, MB, MC, M1 и M2 (контактные выводы) отделяйте эти линии от линий, подключаемых к другим клеммам схемы управления.
- При использовании дополнительного внешнего источника питания убедитесь в том, что он является источником питания класса 2, указанном в UL перечне.
- В целях предотвращения ошибок при выполнении операций для подключения схемы управления применяйте витую пару проводов или кабельную витую пару. Разделку концов кабеля производите, как показано на рисунке 2.33.
- Экранирующую оплетку кабеля подключайте к клемме E(G).
- Изолируйте экранирующую оплетку с помощью ленты для предотвращения контакта с другими сигнальными линиями или другим оборудованием.

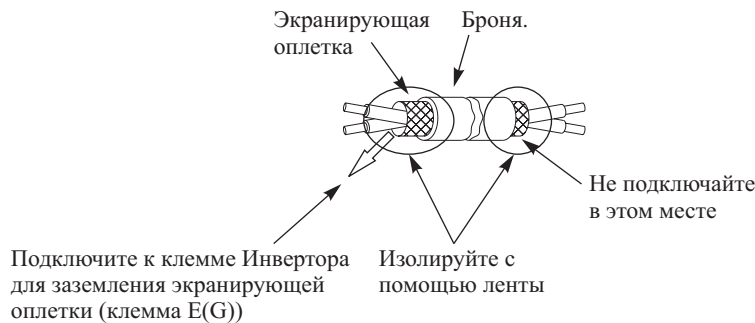


Рисунок 2.33 Разделка концов кабельной витой пары.

Проверка схемы подключения

Выполнение проверок

После завершения подключения проверьте правильность всех подключений. Не производите проверку цепей управления при помощи тестера (прозвонкой). Выполните следующие проверки подключения.

- Правильно ли произведены все подключения?
- Не оставлены ли обрывки проводов, посторонние болты или другие посторонние предметы?
- Затянуты ли крепежные винты?
- Не касаются ли концы проводов других клемм?

Установка и подключение дополнительных плат (плат дополнительных функций)

Модели дополнительно устанавливаемых плат и их характеристики

В инвертор можно устанавливать до трех дополнительных плат. Вы можете устанавливать по одной плате в каждое из трех мест на плате контроллера (A, D и C), показанные на рисунке 2.34.

В таблице 2.24 перечислены типы дополнительных плат и приведены их характеристики.

Таблица 2.24 Характеристики дополнительных плат

Плата	Модель	Характеристики	Расположение при установке
Платы управления скоростью	3G3FV-PPGA2	Последовательные вводы с открытым коллектором/комплиментарные пары	A
	3G3FV-PPGB2	Комплиментарные вводы для фаз A и B.	A
	3G3FV-PPGD2	Линейные вводы.***	A
	3G3FV-PPGX2	Линейные вводы для фаз A и B.***	A
Плата коммуникационного обмена Device-Net	3G3FV-PDR TI-SIN	Поддерживает коммуникационный обмен Device-Net.	C
Плата аналогового монитора	3G3FV-PA008	Аналоговые выходы 8 битов, 2 канала.	D
	3G3FV-PA012	Аналоговые выходы 12 битов, 2 канала.	D

*** (Может быть, правильнее линейные драйверы? Н.П.)

Предупреждение! Работа дополнительной платы в позиции D поддерживается только в моделях, поставляемых в страны Азии. Другие модели не имеют разъема CN3, показанного на рисунке 2.34.

Установка Дополнительных плат

Перед установкой Дополнительных плат снимите крышку клеммного блока и убедитесь в том, что индикатор заряда внутри Инвертора погашен. После этого снимите цифровой пульт управления и переднюю крышку, а затем установите Дополнительную плату.

Для установки Дополнительной платы в разъемы А, С, D ознакомьтесь с документацией, поставляемой с Дополнительной платой.

Предотвращение выхода Дополнительных плат D и С из разъемов

После установки Дополнительной платы в разъемы С и D для предотвращения выхода разъема из гнезда непременно установите дополнительный зажим со стороны платы, на которой расположен разъем. Зажим для крепления платы легко удаляется: для этого возьмите зажим за выступающую часть и потяните зажим наружу.

Рисунок 2.34 Установка Дополнительных плат.

Предупреждение! Место для установки платы D оборудуется только в моделях, поставляемых в страны Азии. Другие модели не содержат разъем CN3, показанный на рисунке 2.34.

Контакты платы управления скоростью с генератором импульсов (PG) и их характеристики

Ниже приведены таблицы с характеристиками контактов Плат управления скоростью (PG).

3G3FV-PPGA2

В следующей ниже таблице даны характеристики контактов Платы управления скоростью 3G3FV-PPGA2.

Таблица 2.25 Характеристики контактов платы 3G3FV-PPGA2.

Контакт	Номер	Содержание	Характеристики
TA1	1	Источник питания для генератора импульсов.	12 В ($\pm 5\%$) постоянного тока, максимум 200 мА.
	2		0 В (Земля для источника питания).
	3	Контакт для переключения +12 В/открытый коллектор.	Контакт для переключения режима работы ввода между режимом работы с источником +12 В и режимом работы с открытым коллектором. Для работы с открытым коллектором установите замыкающую перемычку между контактами 3 и 4.
	4		
	5	Ввод импульсов.	Высокий уровень (H): +4...12 В; Низкий уровень (L): максимум 1 В. (Максимальная частота следования – 30 кГц.)
	6		
	7	Выход импульсного монитора.	12 В ($\pm 10\%$) постоянного тока, максимум 20 мА.
	8		Общий для выхода импульсного монитора.
TA2	(E)	Контакт для подключения экранирующей оплетки.	-

3G3FV-PPGB2

В следующей ниже таблице даны характеристики контактов Платы управления скоростью 3G3FV-PPGB2.

Таблица 2.26 Характеристики контактов платы 3G3FV-PPGB2.

Контакт	Номер	Содержание	Характеристики
TA1	1	Источник питания для генератора импульсов.	12 В ($\pm 5\%$) постоянного тока, максимум 200 мА.
	2		0 В (Земля для источника питания).
	3	Ввод импульсов фазы А.	Высокий уровень (H): +8...12 В; Низкий уровень (L): максимум 1 В. (Максимальная частота следования – 30 кГц.)
	4		
	5	Ввод импульсов фазы В.	Высокий уровень (H): +8...12 В; Низкий уровень (L): максимум 1 В. (Максимальная частота следования – 30 кГц.)
	6		
TA2	1	Выход импульсного монитора.	Открытый коллектор 24 В постоянного тока, максимум 30 мА.
	2		Общий для выхода импульсного монитора фазы А.
	3	Выход импульсного монитора.	Открытый коллектор 24 В постоянного тока, максимум 30 мА.
	4		
TA3	(E)	Контакт для подключения экранирующей оплетки.	-

3G3FV-PPGD2

В следующей ниже таблице даны характеристики контактов Платы управления скоростью 3G3FV-PPGD2.

Таблица 2.27 Характеристики контактов платы 3G3FV-PPGD2.

Контакт	Номер	Содержание	Характеристики
TA1	1	Источник питания для генератора импульсов.	12 В ($\pm 5\%$) постоянного тока, максимум 200 мА.
	2		0 В (Земля для источника питания).
	3		5 В ($\pm 5\%$) постоянного тока, максимум 200 мА.
	4	Ввод импульсов (+)	Вход с линейным драйвером (уровень входного сигнала – RS-422). (Максимальная частота следования – 30 кГц.)
	5	Ввод импульсов (-).	
	6	Общий контакт для импульсного сигнала.	-
	7	Выход импульсного монитора (+).	Выход с линейным драйвером (уровень входного сигнала – RS-422). (Максимальная частота следования – 30 кГц.)
	8	Выход импульсного монитора (-).	
TA2	(E)	Контакт для подключения экранирующей оплетки.	-

Примечание: Источники питания +5 В и +12 В не могут использоваться одновременно.

3G3FV-PPGX2

В следующей ниже таблице даны характеристики контактов Платы управления скоростью 3G3FV-PPGX2.

Таблица 2.28 Характеристики контактов платы 3G3FV-PPGX2.

Контакт	Номер	Содержание	Характеристики
TA1	1	Источник питания для генератора импульсов.	12 В ($\pm 5\%$) постоянного тока, максимум 200 мА.
	2		0 В (Земля для источника питания).
	3		5 В ($\pm 5\%$) постоянного тока, максимум 200 мА.
	4	Ввод сигнала фазы А (+)	Вход с линейным драйвером (уровень входного сигнала – RS-422). (Максимальная частота следования – 300 кГц.)
	5	Ввод сигнала фазы А (-)	
	6	Ввод сигнала фазы В (+)	
	7	Ввод сигнала фазы В (-)	
	8	Ввод сигнала фазы Z (+)	
	9	Ввод сигнала фазы Z (-)	
	10	Общий контакт.	
TA2	1	Ввод сигнала фазы А (+)	Выход с линейным драйвером (уровень входного сигнала – RS-422). (Максимальная частота следования – 30 кГц.)
	2	Ввод сигнала фазы А (-)	
	3	Ввод сигнала фазы В (+)	
	4	Ввод сигнала фазы В (-)	
	5	Ввод сигнала фазы Z (+)	
	6	Ввод сигнала фазы Z (-)	
	7	Общий контакт.	Заземление для схемы управления
TA3	(E)	Контакт для подключения экранирующей оплетки.	-

Примечание: Источники питания +5 В и +12 В не могут использоваться одновременно.

Подключение

Примеры подключения Плат управления скоростью приводятся на следующих рисунках.

Подключение платы 3G3FV-PPGA2

Трехфазное напряжение 200 В переменного тока (400 В переменного тока).

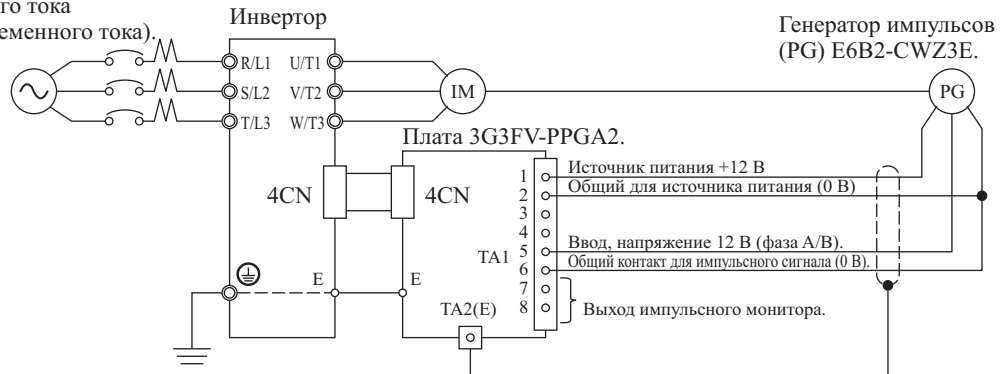


Рисунок 2.35 Подключение ввода 12 В.

Трехфазное напряжение 200 В переменного тока (400 В переменного тока).

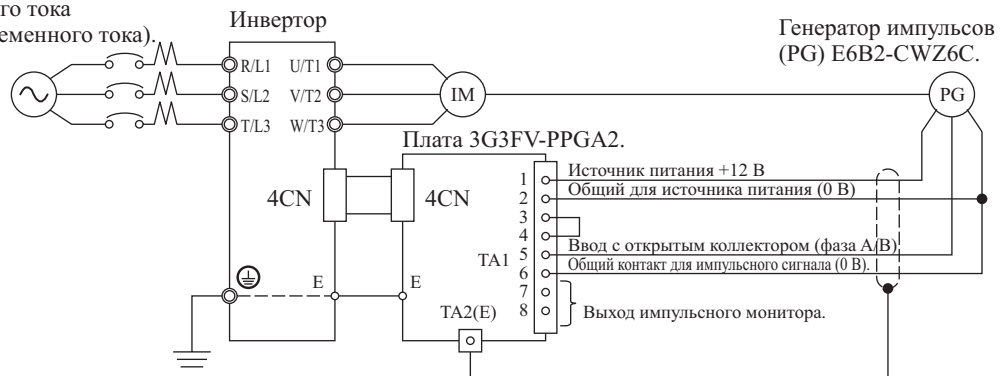
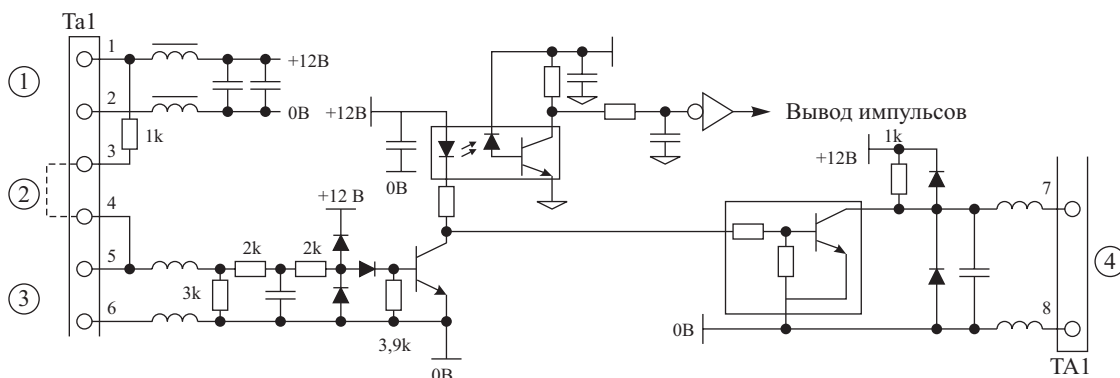


Рисунок 2.36 Подключение ввода с открытым коллектором.

Примечание: Для подключения сигнальных линий должна использоваться экранированная витая пара проводов.
 Не используйте источник питания генератора импульсов (устройства кодирования) для других целей. Использование этого источника для других целей может привести к сбоям в работе вследствие повышения уровня шумов.
 Длина соединительных линий импульсного генератора не должна превышать 30 метров.



- ① Источник питания генератора импульсов +12 В.
- ② Закоротите контакты для работы в режиме ввода с открытым коллектором.
- ③ Ввод импульсов.
- ④ Выход импульсного монитора.

Рисунок 2.37 Конфигурация схемы ввода/вывода платы 3G3FV-PPGA2.

Подключение платы 3G3FV-PPGB2

Примеры подключения плат управления 3G3FV-PPGB2 приводятся на следующих рисунках.

Трехфазное напряжение 200 В
переменного тока
(400 В переменного тока).

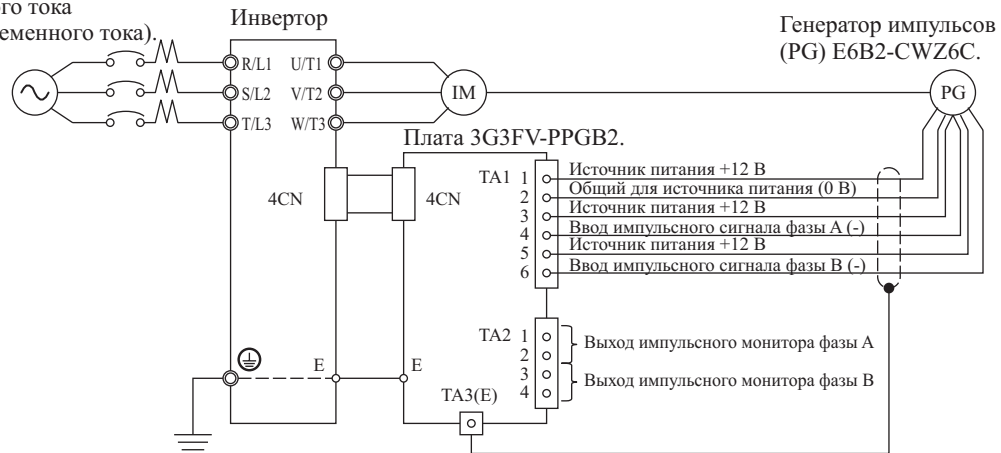


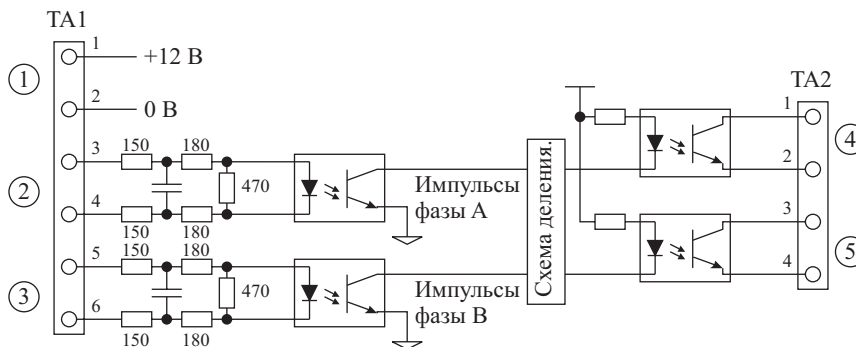
Рисунок 2.38 Подключение платы 3G3FV-PPGB2.

Примечание: Для подключения сигнальных линий должна использоваться экранированная витая пара проводов.

Не используйте источник питания генератора импульсов (устройства кодирования) для других целей. Использование этого источника для других целей может привести к сбоям в работе вследствие повышения уровня шумов.

Длина соединительных линий импульсного генератора не должна превышать 30 метров.

Направление вращения, соответствующее последовательности импульсов генератора, устанавливается в параметре F1-05. Заводская установка соответствует вращению в прямом направлении при опережении импульсов фазы А.



- ① Источник питания генератора импульсов +12 В..
- ② Ввод импульсов фазы А.
- ③ Ввод импульсов фазы В.
- ④ Выход импульсного монитора фазы А.
- ⑤ Выход импульсного монитора фазы В.

Рисунок 2.39 Конфигурация схемы ввода/вывода платы 3G3FV-PPGB2.

Примечание: При подключении Генератора импульсов с выводом, использующим открытый коллектор, выбирайте генератор таким образом, чтобы ток, протекающий через входные цепи фотозлектронной пары (диод), не превышал 12 мА.

Коэффициент деления импульсов устройства кодирования (генератора импульсов) может изменяться с помощью параметра F1-06.

Подключение платы 3G3FV-PPGD2

Примеры подключения плат управления 3G3FV-PPGD2 приводятся на следующем рисунке.

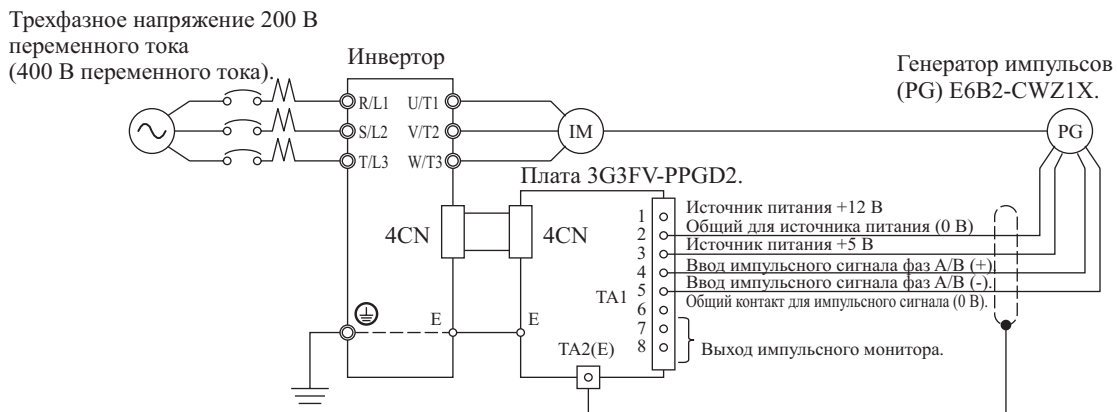


Рисунок 2.40 Подключение платы 3G3FV-PPGD2.

Примечание: Для подключения сигнальных линий должна использоваться экранированная витая пара проводов.
 Не используйте источник питания генератора импульсов (устройства кодирования) для других целей. Использование этого источника для других целей может привести к сбоям в работе вследствие повышения уровня шумов.
 Длина соединительных линий импульсного генератора не должна превышать 50 метров.

Подключение платы 3G3FV-PPGX2

Примеры подключения плат управления 3G3FV-PPGX2 приводятся на следующем рисунке.

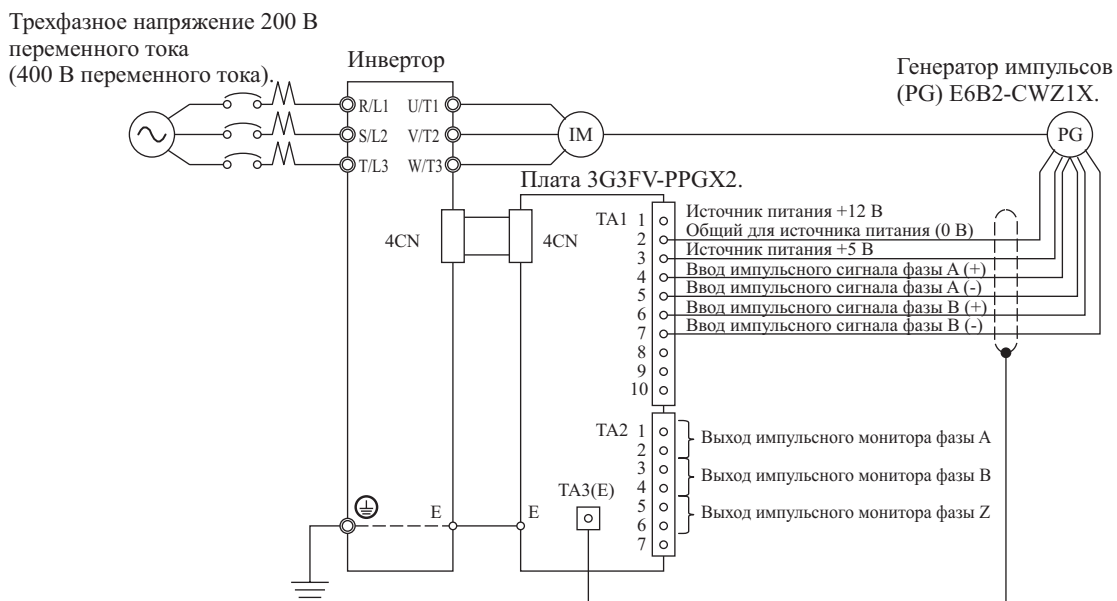


Рисунок 2.41 Подключение платы 3G3FV-PPGX2.

Примечание: Для подключения сигнальных линий должна использоваться экранированная витая пара проводов.
 Не используйте источник питания генератора импульсов (устройства кодирования) для других целей. Использование этого источника для других целей может привести к сбоям в работе вследствие повышения уровня шумов.
 Длина соединительных линий импульсного генератора не должна превышать 50 метров.
 Направление вращения, соответствующее последовательности импульсов генератора, устанавливается в параметре F1-05. Заводская установка соответствует вращению в прямом направлении при опережении импульсов фазы А.

Подключение клеммных блоков

Длина соединительной линии для подключения Генератора импульсов (устройства кодирования) не должна превышать 30 м для модели 3G3FV-PPGB2 и не должна превышать 50 м для модели

3G3FV-PPGD2/PPGX2. Кроме того, эти соединительные линии должны прокладываться отдельно от линий силового питания.

Для подключения импульсных вводов и выводов импульсного монитора используйте экранированные витые пары проводов. Экран подключайте к специальной клемме заземления.

Сечение проводов (одинаковое для всех моделей)

Сечение применяемых проводов указано в таблице 2.29.

Таблица 2.29 Сечение применяемых проводов

Клемма	Винт клеммы	Сечение провода (мм ²)	Тип провода
Источник питания генератора импульсов. Клемма ввода импульсного сигнала. Клемма подключения выхода импульсного монитора.	-	Витой провод: 0,5...1,25. Одиночный провод: 0,5...1,25.	Экранированная витая пара проводов. Экранированный кабель в виниловой изоляции (KPEV-S Hitachi Electric Wire или его эквивалент.)
Клемма для подключения экрана.	M3.5	0,5...2	

Прямые цилиндрические контакты, закрепляемые без применения пайки

Для упрощения процедуры подключения и повышения надежности соединений мы рекомендуем использовать на соединительных линиях прямые цилиндрические контакты, закрепляемые без применения пайки

Для ознакомления с характеристиками контактов обратитесь к таблице 2.15 Прямые цилиндрические контакты, закрепляемые без применения пайки.

Размеры клемм закрытого типа и усилие

Сечения проводов (AWG)	Клеммные винты	Размер обжимаемого контакта	Усилие затягивания (Нх м)
0.5	3,5	1,25...3,5	0,8
0.75		1,25...3,5	
1.25		1,25...3,5	
2		2...3,5	

Метод подключения и меры предосторожности

Метод подключения такой же, как используется для контактов, закрепляемых без применения пайки. Обратитесь к странице 2-30. В процессе подключения соблюдайте следующие меры предосторожности.

- Линии сигналов управления Платы управления скоростью с генератором импульсов прокладывайте отдельно от линий силового питания и других силовых линий.
- При подключении Генератора импульсов непременно заземляйте экранирующую оплетку линии. Это делается для предотвращения ошибок вследствие влияния помех. Кроме того, не используйте линии, длина которых превышает рекомендованные выше пределы. Обратитесь к рисунку 2.26 для детального ознакомления с процедурой подключения оплетки.
- Подключайте экранирующую оплетку к специальной клемме заземления (E).
- Не производите пайку концов провода. Это может привести к потере контакта.
- В том случае, когда прямые цилиндрические контакты не используются, оголите изоляцию провода примерно на длине 5,5 мм.

Выбор количества импульсов устройства кодирования (генератора импульсов PG)

Установка для выбора количества импульсов устройства кодирования (генератора импульсов) зависит от модели применяемой платы управления скоростью. Задавайте корректное число, подходящее к используемой вами модели.

3G3FV-PPGA2/3G3FV-PPGB2

Максимальная частота следования – 32767 Гц.

Применяйте Генератор импульсов, который выдает максимальную частоту примерно 20 кГц при номинальной скорости вращения двигателя.

$$\frac{W}{60} \times PG = 20000$$

Где:

W: Скорость двигателя при максимальной частоте следования импульсов

PG: производительность генератора импульсов (импульсов/оборот)

Несколько примеров для значений частоты следования импульсов на выходе Генератора импульсов при максимальной частоте следования импульсов на выходе инвертора приводится в следующей ниже таблице 2.31.

Таблица 2.31 Примеры выбора количества импульсов на выходе генератора импульсов

Максимальная скорость двигателя (об./мин.)	Отношение для Генератора импульсов (имп./об.)	Частота следования импульсов на выходе Генератора импульсов при максимальной частоте импульсов на выходе Инвертора
1800	600	18000
1500	800	20000
1200	1000	20000
900	1200	18000

- Примечание:**
1. Скорость вращения двигателя при максимальной частоте выходных импульсов выражается как синхронная скорость вращения.
 2. Напряжение питания Генератора импульсов – 12 В.
 3. Если Генератор импульсов потребляет более 200 мА, для его питания требуется отдельный источник питания. (Если кратковременные пропадания питания не должны отражаться на работе генератора, в качестве резервного питания используйте конденсатор или применяйте другие методы обеспечения резервного питания.)

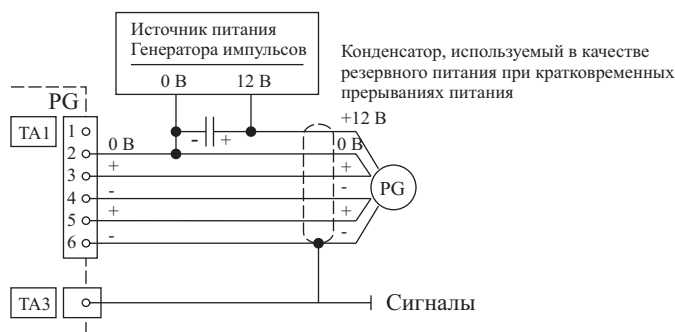


Рисунок 2.42 Пример подключения для модели 3G3FVPPGB2

3G3FV-PPGA2/3G3FV-PPGB2

Для питания Генератора импульсов используется два источника питания – 12 В и 5 В.

Перед подключением источника питания непременно проверьте его характеристики.

Максимальная скорость реагирования – 300 кГц.

Для вычисления частоты выходных импульсов применяйте следующее уравнение:

$$F_{PG} = \frac{W}{60} \times PG$$

Где:

F_{PG} (Гц): Частота выходных импульсов

W: Скорость двигателя при максимальной частоте выходных импульсов (оборот/минута)

PG: производительность импульсного генератора (импульсов/оборот)

Если Генератор импульсов потребляет более 200 мА, для его питания требуется отдельный источник питания. (Если кратковременные пропадания питания не должны отражаться на работе генератора, в качестве резервного питания используйте конденсатор или применяйте другие методы обеспечения резервного питания.)

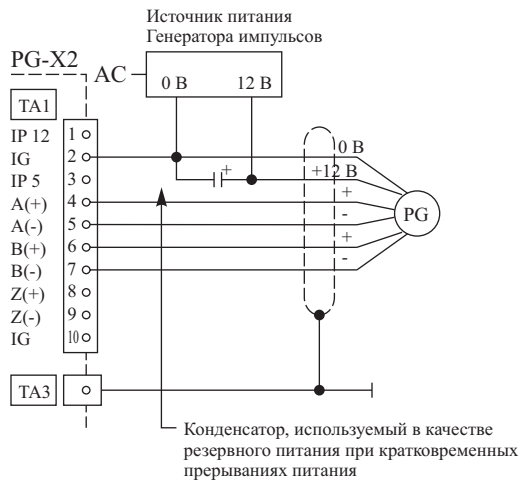


Рисунок 2.43 Пример подключения для модели 3G3F-PPGD2 (для источника питания 12 В)

Глава 3

Цифровой пульт управления и режимы работы

В настоящей главе приводится описание дисплеев и функций Цифрового пульта управления, а также общие сведения о режимах работы и порядке их переключения.

Цифровой пульт управления

Настоящий раздел описывает дисплеи и функции Цифрового пульта управления.

Дисплей Цифрового пульта управления

Ниже приводится описание наименований клавиш управления и функций Цифрового пульта управления.

Цифровой пульт управления со светодиодным дисплеем (3G3IV-PJVOP161)



Цифровой пульт управления с жидкокристаллическим дисплеем (3G3IV-PJVOP160)



Рисунок 3.1 Наименование компонентов Цифрового пульта управления и его функции.

Клавиши Цифрового пульта управления

Наименование и функции клавиш Цифрового пульта управления описаны в таблице 3.1.

Таблица 3.1. Функции клавиш управления.

Клавиша	Наименование	Функция
«LOCAL/REMOTE»	Клавиша выбора режима управления – местное или дистанционное. «LOCAL/REMOTE».	Осуществляет выбор режима управления от Цифрового пульта управления (LOCAL) или от дистанционного источника через клемму схемы управления (REMOTE). Клавиша может отключаться или включаться установкой параметра o2-01.
«MENU»	Клавиша меню «MENU».	Выводит на дисплей пункты меню (режимы).
«ESC»	Клавиша выхода «ESCAPE».	Возвращает дисплей в состояние, предшествующее нажатию клавиши «ENTER» .
«JOG»	Клавиша выполнения медленного вращения (движения) «JOG».	Осуществляет перевод в режим медленного движения при работе Инвертора от цифрового пульта управления.
« FWD/REV»	Клавиша выполнения операций в прямом/обратном направлении « FORWARD / REVERSE».	Осуществляет выбор направления вращения двигателя при работе Инвертора от Цифрового пульта управления.
«>>/RESET»	Клавиша выбора цифры или переустановки «RESET/DIGIT SELECTION KEY».	Осуществляет выбор разряда в процессе установки параметра. Кроме того, осуществляет переустановку при наличии ошибки.
↑	Клавиша увеличения (далее «ВВЕРХ»).	Осуществляет выбор пунктов меню, номеров, производит увеличение задаваемого числового значения. Используется для перехода к следующему пункту или к следующим данным
↓	Клавиша уменьшения (далее «ВНИЗ»).	Осуществляет выбор пунктов меню, номеров, производит уменьшение задаваемого числового значения. Используется для перехода к предшествующему пункту или к предшествующим данным.
↵	Клавиша ввода. («ENTER»)	При нажатии осуществляет ввод пунктов меню, параметров и заданных значений. Кроме того, используется для перехода из одного экрана в другой экран.
«RUN»	Клавиша запуска. «RUN»	Осуществляет запуск при работе Инвертора от Цифрового пульта управления.
«STOP»	Клавиша остановки. «STOP»	Осуществляет остановку Инвертора. При управлении Инвертором через клеммы схемы управления клавиша может включаться или отключаться установкой параметра (o2-02).

Примечание: Далее в Руководстве наименования клавиши приводятся так, как они указаны в таблице, за исключением изображения клавиши на рисунках.

На клавишах RUN и STOP Цифрового пульта управления (слева сверху) находятся индикаторы. Эти индикаторы загораются и мигают для указания состояния работы.

Индикатор клавиши RUN мигает, а индикатор клавиши STOP загорается в процессе первоначального намагничивания динамического тормоза. Соотношения между состояниями индикаторов клавиш RUN и STOP и соответствующие состояния Инвертора показаны на рисунке 3.2.

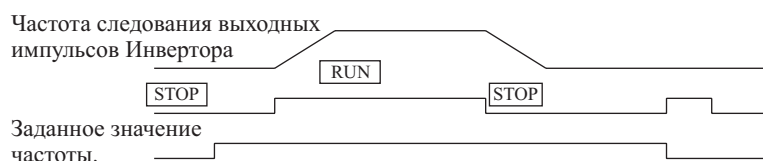
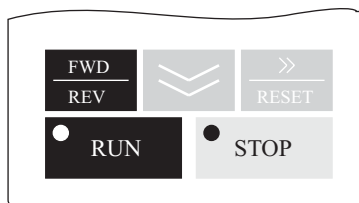


Рисунок 3.2 Индикаторы клавиш RUN и STOP.

Режимы

Настоящий раздел описывает режимы работы Инвертора и порядок переключения между режимами работы.

Режимы инвертора

Параметры и функции мониторинга Инвертора разделены на группы, называемые режимами, для более удобного чтения и задания параметров.

Инвертор имеет 5 режимов работы.

Эти 5 режимов и их основные функции приведены в таблице 3.2.

Таблица 3.2 Режимы работы

Режим	Основные функции
Режим управления	В данном режиме осуществляется запуск Инвертора. Используйте этот режим при мониторинге значений параметров, таких как значения датчиков частоты или выходного тока, а также для вывода на дисплей информации об ошибке или вывода на дисплей истории ошибок.
Режим ускоренного программирования	Применяйте данный режим для обращения к параметрам и для установки минимального набора параметров, необходимых для работы Инвертора (т.е. для создания операционной среды Инвертора и Цифрового пульта управления.)
Режим прогрессивного (расширенного) программирования	Используется для обращения ко всему набору параметров и установке всех необходимых параметров.
Режим проверки.	Используйте данный режим для чтения и установки параметров, которые изменены от значений, заданных при выпуске на заводе-производителе.
Режим автоматической настройки.*	Применяйте данный режим при запуске двигателя с неизвестными характеристиками в режиме векторного управления. Константы двигателя вычисляются и задаются автоматически. Этот режим может также использоваться для измерения междуфазного сопротивления двигателя.

Примечание: Перед выполнением операций в режиме векторного управления всегда выполняйте операцию автоматической настройки. Режим автоматической настройки не выводится на дисплей в процессе выполнения операций, или при возникновении ошибок.

Переключения режимов

Дисплей выбора режима появляется после нажатия клавиши MENU из монитора или из дисплея установок. Для переключения между режимами нажмите клавишу MENU, находясь в дисплее выбора режима. Для просмотра данных нажмите клавишу ENTER, находясь в режиме выбора режима. Нажмите клавишу ENTER в дисплее монитора для перехода к дисплею установок.

Рисунок 3.3 Выполнение переходов между режимами (пример для 3G3IV-PJVOP161)

Важно! В случае, когда Инвертор управляется после использования Цифрового пульта управления, нажмите клавишу MENU для перехода в режим управления (индикатор DRIVE начинает мигать), затем, находясь в дисплее режима управления, нажмите клавишу ввода (ENTER) для выхода в дисплей монитора (индикатор DRIVE начинает постоянно светиться). Команда запуска (RUN) не воспринимается из любого другого дисплея. (Дисплей монитора в режиме управления появляется сразу после включения питания.)

Режим управления

Режим управления – это режим, в котором осуществляется управление Инвертором. В режиме управления возможен вызов следующих дисплеев монитора: датчик частоты, частота следования выходных импульсов (выходная частота), выходной ток, выходное напряжение, а также информация об ошибке и история ошибок.

Когда параметр b1-01 (выбор источника сигнала) устанавливается в значение, равное нулю, частота может изменяться из дисплея установки частоты. Для изменения частоты используйте клавиши ВВЕРХ и ВНИЗ, а также клавишу выбора цифры и переустановки («>>/RESET). После изменения установок и нажатия клавиши ENTER значение параметра записывается и производится переход в дисплей монитора.

Примеры выполнения операций (с пультом управления)

Манипуляции клавишами в режиме управления показаны на следующем ниже рисунке.

Рисунок 3.4 Работа в режиме управления (пример для пульта 3G3IV-PJVOP161).

Важно! При включении питания на дисплей выводится монитор первого параметра (задатчик частоты). Параметр, выводимый на дисплей после включения питания, может задаваться в параметре 01-02 (выбор монитора при включении питания). Запуск выполнения операций не может осуществляться из дисплея выбора режима работы.

Режим ускоренного программирования

В режиме ускоренного программирования могут контролироваться и устанавливаться параметры для выполнения Инвертором пробных операций.

Изменение параметров может производиться из дисплеев установки параметров. Для изменения частоты используйте клавиши ВВЕРХ и ВНИЗ, а также клавишу выбора цифры и переустановки («>>»/RESET). После изменения установок и нажатия клавиши ENTER значение параметра записывается и производится переход в дисплей монитора.

Для детального ознакомления с параметрами, выводимыми на дисплей в Режиме ускоренного программирования, обратитесь к Главе 5 «Параметры».

Примеры выполнения операций (с пультом управления)

Манипуляции клавишами в режиме ускоренного программирования показаны на следующем ниже рисунке.

Рисунок 3.5 Работа в режиме ускоренного программирования (пример для пульта 3G3IV-PJVOP161).

Режим расширенного программирования

В режиме расширенного программирования могут контролироваться и устанавливаться все параметры Инвертора.

Изменение параметров может производиться из дисплеев установки параметров. Для изменения частоты используйте клавиши ВВЕРХ и ВНИЗ, а также клавишу выбора цифры и переустановки («>>»/RESET). После изменения установок и нажатия клавиши ENTER значение параметра записывается и производится переход в дисплей монитора.

Для детального ознакомления с параметрами обратитесь к Главе 5 «Параметры».

Примеры выполнения операций (с пультом управления)

Манипуляции клавишами в режиме расширенного программирования показаны на следующем ниже рисунке.

Рисунок 3.6 Работа в режиме расширенного программирования (пример для пульта 3G3IV-PJVOP161).

Установка параметров

Ниже приводится описание процедуры изменения параметра C1-01 (время разгона) от 10 секунд до 20 секунд.

Таблица 3.3 Установка параметров в режиме расширенного программирования.

Номер шага	Дисплей Цифрового пульта управления	Описание
1	(F 000)	Источник питания включается.
2	(F 000)	Для перехода в режим управления нажимается клавиша ENTER.
3	(A1-02)	Для перехода в режим ускоренного программирования нажимается клавиша MENU.
4	(A1-00)	Для перехода в режим расширенного программирования нажимается клавиша MENU.
5	(A1-00)	Для выхода в дисплей монитора нажимается клавиша ENTER.
6	(C1-01)	Для вывода на дисплей C1-01 (время торможения) нажимается клавиша ВВЕРХ или ВНИЗ.
7	(0 10.00)	Для перехода в дисплей установки нажимается клавиша ENTER. На дисплей выводится установка параметра C1-01 (10 сек.)
8	(0 10.00)	Для перемещения мигающей цифры вправо нажимается клавиша >>/RESET.

Номер шага	Дисплей Цифрового пульта управления	Описание
9	(0 20.00)	Для изменения заданного значения до 20.00 сек. нажимается клавиша ВВЕРХ.
10	End → (020.00)	Для ввода установленных данных нажмите клавишу ENTER. В течение 10 сек. на дисплей выводится надпись «END», а затем в течение 0,5 сек. - введенное значение.
11	(C1-01)	Дисплей возвращается к монитору параметра C1-01.

Режим проверки

Режим проверки применяется для вывода на дисплей параметров, которые подвергались изменению от значений по умолчанию в режиме программирования или при выполнении автоматической настройки. Если значение параметра не изменялось, на дисплей выводится надпись «nonE».

Что касается установок в режиме (задания) конфигурации, только параметр A1-02 выводится на дисплей после его изменения. Прочие установки данного режима на дисплей не выводятся даже в том случае, когда произведено изменение их значения по умолчанию.

В режиме проверки для изменения установок используются те же процедуры, которые применяются в режиме расширенного программирования. Для изменения частоты используйте клавиши ВВЕРХ и ВНИЗ, а также клавишу выбора цифры и переустановки («>>»/RESET). После изменения установок и нажатия клавиши ENTER значение параметра записывается и производится переход в дисплей монитора.

Примеры выполнения операций (с пультом управления)

Ниже приводится пример манипуляции клавишами управления для случая, когда следующие установки изменяются от их значений по умолчанию: b1-01 (выбор датчика), C1-01 (время разгона 1), E1-01 (значение входного напряжения), и E2-01 (номинальный ток двигателя).

Рисунок 3.7 Работа в режиме проверки (пример для пульта 3G3IV-PJVOP161).

Режим автоматической настройки

Операция автоматической настройки автоматически регулирует и задает требуемые константы двигателя при работе в режимах управления V/f с разомкнутой петлей обратной связи, управления V/f с Генератором импульсов, а также в режиме векторного управления с разомкнутой петлей обратной связи. При работе в режиме векторного управления непременно выполняйте операцию автоматической настройки.

При выборе режима управления V/f может выбираться только автоматическая настройка в неподвижном состоянии (без выполнения вращения) для междофазного сопротивления.

Когда нагрузка не может быть отключена от двигателя, выполняйте автоматическую настройку в неподвижном состоянии. Обратитесь к региональному дилеру для задания констант двигателя по вычислениям. Функция автоматической настройки Инвертора позволяет автоматически определить константы двигателя, в то время как функция автоматической настройки системы сервоуправления определяет величину нагрузки, поэтому эти функции автоматической настройки принципиально отличаются.

Примеры выполнения операций (с пультом управления)

Задайте выходную мощность двигателя (кВт), номинальное напряжение, номинальный ток, номинальную частоту, номинальную скорость, а также количество полюсов, указанное на фирменной табличке двигателя. Нажмите клавишу RUN. Двигатель автоматически запускается и производится вычисление его констант на основании выполненных установок.

Всегда производите установку вышеуказанных параметров. В противном случае автоматическая настройка выполняться не может, т.е. автоматическая настройка не может запускаться из дисплея номинального напряжения двигателя.

Значения параметров могут изменяться из дисплея установки. Для изменения частоты используйте клавиши ВВЕРХ и ВНИЗ, а также клавишу выбора цифры и переустановки («>>»/RESET). После изменения установок и нажатия клавиши ENTER значение параметра записывается и производится переход в дисплей монитора.

Следующий ниже пример показывает выполнение автоматической настройки в режиме векторного управления с разомкнутой петлей обратной связи. При этом переключение к двигателю 2 не производится.

Примечание: В процессе выполнения автоматической настройки на дисплей выводится надпись «Typ10», а при выполнении автоматической настройки в неподвижном состоянии

– надпись «Тип11». Индикатор «DRIVE» загорается при выполнении автоматической настройки.

Рисунок 3.8 Работа в режиме автоматической настройки с вращением (пример для пульта 3G3IV-PJVP0161).

Важно! Если в процессе выполнения автоматической настройки возникает ошибка, обращайтесь к Главе 7 «Поиск и устранение неисправностей».

Глава 4

Пробное выполнение операций

В настоящей главе описываются процедуры выполнения Инвертором пробных операций, а также приводится пример выполнения пробных операций.

Предостережения и предупреждения

- Осторожно!** Включение питания производите только после установки на место передней крышки, крышки клеммного блока, нижней крышки, а также Цифрового пульта управления и дополнительно устанавливаемых узлов. Включение питания со снятыми крышками может привести к удару электрическим током.
- Осторожно!** После включения питания не снимайте передней крышки, крышки клеммного блока, нижней крышки, а также Цифрового Пульта управления и дополнительно устанавливаемых узлов. Снятие крышек после включения питания может привести к удару электрическим током или к повреждению оборудования.
- Осторожно!** Не производите никаких операций с Цифровым Пультом управления или с переключателями влажными руками. Это может привести к удару электрическим током.
- Осторожно!** Не прикасайтесь к компонентам, находящимся внутри Инвертора. Это может привести к удару электрическим током.
- Осторожно!** При использовании функции повторения операции после определения ошибки не приближайтесь к механизму, так как после остановки в результате определения ошибки механизм может неожиданно возобновить выполнение операций. Приближение к механизму в этом случае может привести к травмированию персонала.
- Осторожно!** При перезапуске оборудования после кратковременного прерывания подачи напряжения питания не приближайтесь слишком близко к оборудованию. Возобновление работы может произойти неожиданно (если после сброса кратковременного прерывания подачи напряжения функция выбора последующих действий установлена в режим продолжения выполнения операций). Нарушение этой меры предосторожности может привести к травмированию персонала.
- Осторожно!** Устанавливайте отдельный выключатель аварийной остановки, так как выключатель остановки на Цифровом Пульте управления действует только при выполнении установки функций. Нарушение этой меры предосторожности может привести к травмированию персонала.
- Осторожно!** Перед включением питания, перед сбросом тревоги или перед переключением переключателя выбора местного или дистанционного управления «LOCAL/REMOTE», убедитесь в том, что сигнал запуска «RUN» переведен в состояние OFF. Если указанные операции выполняются, когда сигнал запуска «RUN» находится в состоянии ON, это может привести к травмированию персонала.
- Предупреждение!** Перед выполнением операций проверьте допустимые диапазоны скоростей для двигателей и механизмов, так как скорость, задаваемая Инвертором, может легко изменяться от низкой скорости к высокой. Несоблюдение этой меры предосторожности может привести к повреждению оборудования.
- Предупреждение!** При необходимости устанавливайте отдельный удерживающий тормоз. Несоблюдение этой меры предосторожности может привести к травмированию персонала.
- Предупреждение!** Не производите проверку сигналов в процессе выполнения операций. Это может привести к травмированию персонала или к повреждению оборудования.
- Предупреждение!** Не производите непродуманных изменений установок. Это может привести к травмированию персонала или к повреждению оборудования.

Процедура пробного выполнения операций

Произведите пробное выполнение операций согласно изображенной ниже схеме. При установке основных параметров всегда задавайте параметр C6-01 (выбор СТ/VT) в соответствии с условиями применения.

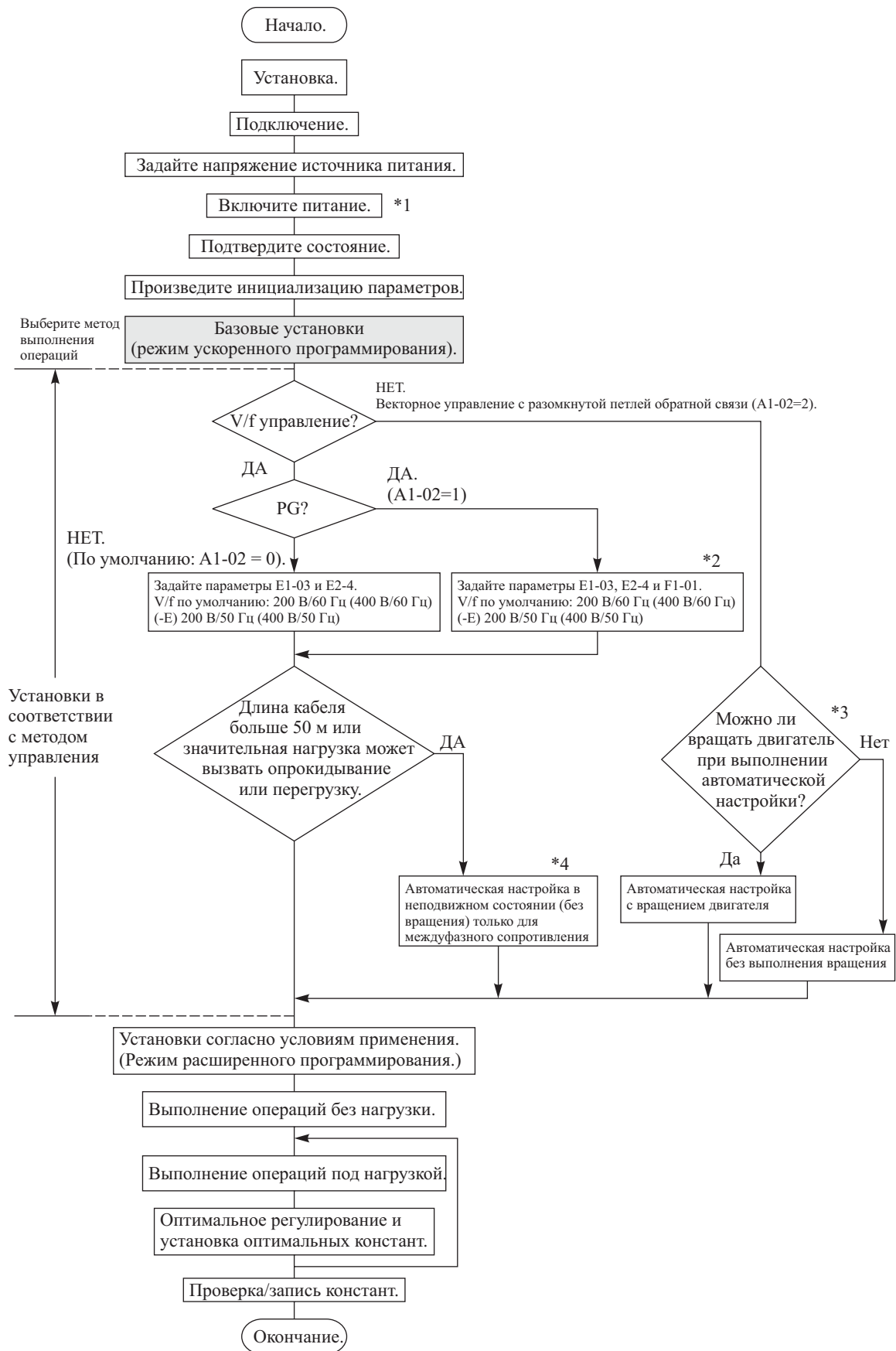


Рисунок 4-1 Блок-схема выполнения автоматической настройки.

Процедуры пробного выполнения операций

В настоящем разделе изложена процедура пробного выполнения операций.

Указание области применения

Перед использованием Инвертора укажите область применения.

- Вентилятор, воздуходувка, насос.
- Прочее оборудование.

Если Инвертор применяется не для управления вентиляторами, воздуходувками, насосами, задайте в параметре С6-01 (выбор СТ/VT) значение, равное нулю (СТ: низкая несущая частота, фиксированный момент). Значением по умолчанию является 1 (VT: высокая несущая частота, изменяемый момент вращения.)

Установка переключки для выбора напряжения питания (Инверторы класса 400 В 75кВт и выше)

Для Инверторов класса 400 В мощностью 75 кВт и выше клеммы питания внешнего вентилятора и встроенный контакт отделены от силового питания.

После установки параметра E1-01 (установка входного напряжения) установите переключку выбора напряжения питания. Вставьте переключку в контакты выбора напряжения, при этом выбранное напряжение должно быть как можно ближе к действительному напряжению питания.

При выпуске из завода-производителя переключка устанавливается в положение выбора напряжения питания 400 В. Если действительное напряжение питания не равно 400 В измените установку, используя следующую ниже процедуру.

- 1, 2, 3,... 1. Выключите питание и выдержите не менее 5 минут.
2. Убедитесь в том, что индикатор CHARGE погас.
3. Снимите крышку клеммного блока.
4. Установите переключку в позицию, соответствующую напряжению питания Инвертора (см. рисунок 4.2).
5. Установите крышку клеммного блока на место.

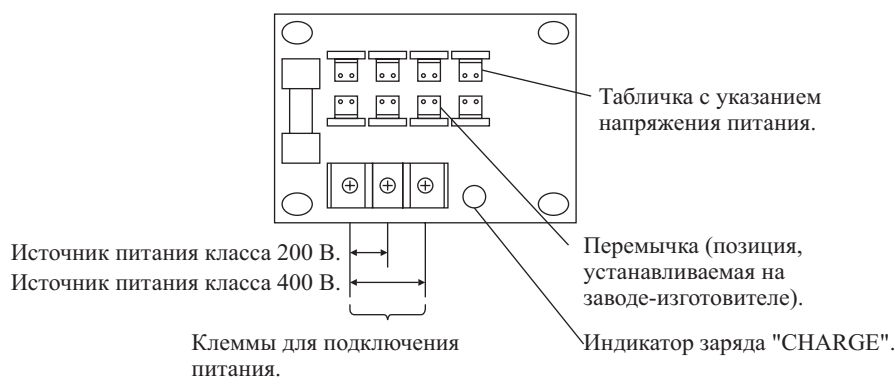


Рисунок 4-2 Соединения, выполняемые для Инверторов с большой выходной мощностью.

Включение питания

Перед включением источника питания выполните следующие ниже проверки.

- Убедитесь в том, что источник питания соответствует используемому Инвертору.
 Инверторы класса 200 В: трехфазное напряжение 200...240, 50/60 Гц.
 Инверторы класса 400 В: трехфазное напряжение 380...480, 50/60 Гц.
- Убедитесь в том, что клеммы двигателя (U, V, W) и сам двигатель подключены без ошибок.
- Убедитесь в том, что клеммы схемы управления Инвертора и устройство управления подключены без ошибок.
- Установите все клеммы схемы управления Инвертора в состояние OFF.
- При использовании Платы управления скоростью с генератором импульсов убедитесь в правильности подключения платы.
- Убедитесь в том, что нагрузка отсоединена от двигателя.

Проверка состояния дисплея

В случае, когда при включении питания ошибки отсутствуют, на дисплей Цифрового пульта управления выводятся следующие данные.

При возникновении ошибки вместо показанных выше данных на дисплей выводятся подробные данные об ошибке. В этом случае обратитесь к *главе 7 «Поиск и устранение неисправностей»*. Ниже показан пример дисплея при возникновении ошибки.

Инициализация параметров

Произведите инициализацию параметров, следуя указаниям следующей ниже таблицы. При инициализации двухпроводной линии установите параметр A1-03 в значение, равное 2220.

Таблица 4.1 Инициализация параметров.***

Шаг	Клавиша	Дисплей Цифрового пульта	Описание
1		F 0.00 (*DRIVE, QUICK, ADV, VERIFY, AUTO TUNING.)	Включите питание.
2	MENU	A1-00 (DRIVE, QUICK, *ADV, VERIFY, AUTO TUNING.)	Нажмите клавишу MENU для перехода в режим расширенного программирования.
3	ENTER	A1-00 (DRIVE, QUICK, *ADV, VERIFY, AUTO TUNING.)	Нажмите клавишу ENTER для выхода в экран параметра.
4	>>/RESET	A1-00 (DRIVE, QUICK, *ADV, VERIFY, AUTO TUNING.)	Нажмите для подтверждения A1.
5		A1-03 (DRIVE, QUICK, *ADV, VERIFY, AUTO TUNING.)	Нажмите клавишу \uparrow три раза для вывода на дисплей параметра A1-03 (инициализация).
6	ENTER	0000 (DRIVE, QUICK, *ADV, VERIFY, AUTO TUNING.)	Нажмите клавишу ENTER для вывода заданного значения, определяющего метод инициализации.
7		2220 (DRIVE, QUICK, *ADV, VERIFY, AUTO TUNING.)	Используйте для изменения заданного значения до величины 2220.
8	ENTER		Нажмите клавишу ENTER для выполнения инициализации.
9		End → A1-03	После завершения инициализации на дисплее появляется надпись «End», и затем дисплей возвращается к экрану параметра.

Базовые установки

Перейдите в режим ускоренного программирования (на Цифровом пульте управления загорается индикатор QUICK) и произведите установку следующие параметры. Для детального ознакомления с работой Цифрового пульта управления обратитесь к *Главе 3 «Цифровой пульт управления и режимы работы»*. Для детального ознакомления с параметрами обратитесь к *Главе 6 «Установки параметров по функциям»*.

Параметры, которые необходимо установить, перечислены в таблице 4.2, а параметры, которые устанавливаются в соответствии с применением, перечислены в таблице 4.3.

Таблица 4.2 Параметры, подлежащие установке.

Параметр	Наименование	Описание	Пределы установки	Заводская установка	Страница
A1-02	Выбор метода управления (регулирования).	Задайте Инвертору метод управления: 0: V/f регулирование; 1: V/f регулирование и PG (Генератор импульсов в качестве устройства кодирования); 2: Векторное управление с разомкнутой петлей обратной связи.	0...2	0	
B1-01	Выбор задатчика	Задайте метод ввода сигнала задатчика частоты: 0: Цифровой пульт управления; 1: Клемма схемы управления (аналоговый ввод); 2: Обмен через порт RS-422A/485. 3: Дополнительная плата; 4: Ввод последовательности импульсов.	0...4	1	

Параметр	Наименование	Описание	Пределы установки	Заводская установка	Страница
B1-2	Выбор метода работы.	Задайте метод ввода команды запуска RUN: 0: Цифровой пульт управления; 1: Клемма схемы управления (последовательный ввод); 2: Обмен через порт RS-422A/485. 3: Дополнительная плата;	0...3	1	
C1-01	Время разгона 1.	Задайте время разгона в секундах, за которое выходная частота изменяется от 0% до 100%.	0.0...6000.0	10,0 сек.	
C1-02	Время торможения 1.	Задайте время торможения в секундах, за которое выходная частота изменяется от 100% до 0%.	0.0...6000.0	10,0 сек.	
C6-01	Выбор СТ/VT	Установите в СТ (достаточно высокий уровень помех, максимальная перегрузка по току: 150%), или VT (низкий уровень помех, максимальная перегрузка по току: 120%). 0: СТ 1: VT	0 или 1	1	
E1-01	Задание входного напряжения.	Задайте номинальное входное напряжение Инвертора в вольтах.	155...255V (Класс 200В) 310...510V (Класс 400В)	200V (Класс 200В) 400V (Класс 400В)	5-31, 6-129
E2-01	Номинальный ток двигателя.	Задайте номинальный ток двигателя.	10%...200 % от номинального тока Инвертора.	Установка для двигателя общего назначения, мощность двигателя равна мощности Инвертора.	
L1-01	Выбор защиты двигателя.	Задайте одно из значений для ввода в действие или блокирования функции защиты двигателя от перегрузки с помощью электронного теплового реле. 0: Функция блокируется. 1: Общая защита двигателя. 2: Защита двигателя с помощью Инвертора. 3. Векторная защита двигателя.	0...3	1	

Важно! Когда параметр C6-01 устанавливается в значение, равное 0 (СТ), на вход Инвертора подается достаточно большой уровень помехи, поэтому уровень защиты Инвертора от перегрузки будет составлять 150% от номинального значения параметров за одну минуту. Когда параметр C6-01 устанавливается в значение, равное 1 (VT), на входе Инвертора достаточно низкий уровень помехи, и уровень защиты Инвертора от перегрузки будет составлять 120% от номинального значения параметров за одну минуту. Если параметр C6-01 устанавливается в значение, равное 1 (VT), когда в соответствии с условиями применения требуется выдерживать большие уровни перегрузки, срок службы Инвертора уменьшается.

Таблица 4.3 Параметры, устанавливаемые в случае необходимости

Параметр	Наименование	Описание	Пределы установки	Заводская установка	Страница
B1-03	Выбор метода остановки	Метод остановки после поступления на вход команды остановки. 0: Торможение до остановки. 1: Остановка по инерции. 2: Динамическое торможение с помощью тормоза. 3: Остановка по инерции с таймером.	0...3	0	
C6-02	Выбор частоты несущей.	Частота несущей устанавливается в меньшее значение, если длина кабеля достигает 50 м и более, или для уменьшения уровня радиопомех или уменьшения тока утечки. Заводская установка и пределы установок зависят от значения параметра C6-01.	0...F	Зависит от значения параметра C6-01.	

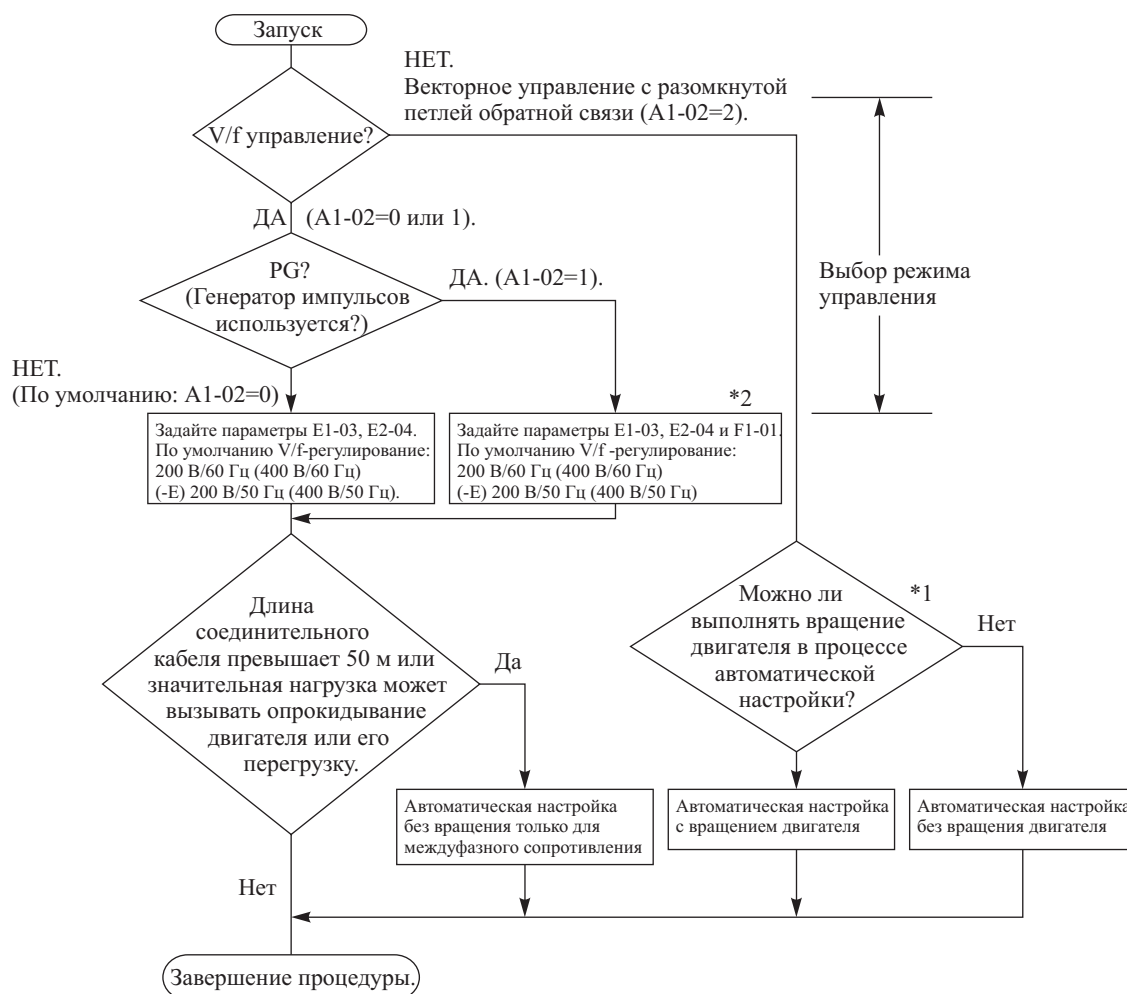
Параметр	Наименование	Описание	Пределы установки	Заводская установка	Страница
d1-01... d1-04 и d1-17	Задатчики частоты 1...4 и задатчик частоты медленного вращения.	Задайте необходимые источники сигналов для управления частотой при многошаговом изменении скорости и для выполнения медленного вращения.	0...400,00 Гц	D1-01...d1-04: 0,00 Гц. D1-16: 6,00 Гц.	
H4-02 и H4-05	Коэффициент передачи на выходе клемм FM и AM.	Отрегулируйте после подключения оборудования к клеммам FM или AM.	0,00...2,50	H4-02: 1,00. H4-05: 0,50.	
L3-04	Выбор предотвращения опрокидывания в процессе торможения.	При использовании дополнительных устройств торможения (Тормозной резистор, Блоки тормозных резисторов, или Блоков торможения) непременно установите параметр L3-04 в значение 0 (отключение), или в значение 3 (задействуется с тормозным резистором).	0...3	1	5-60, 6-25

Установки для различных методов управления

Метод выполнения автоматической настройки зависит от метода управления, заданного Инвертору. Произведите установки, необходимые для определенного метода управления.

Обзор установок

В режиме ускоренного программирования и в режиме автоматической настройки выполните необходимые установки в соответствии с изображенной ниже блок-схемой.



Примечание: Если длина соединительного кабеля изменяется в сторону увеличения, и увеличивается до 50 м и более, выполните автоматическую настройку без вращения, только для междуфазного сопротивления.

- Примечание:**
1. Если вращение двигателя в процессе выполнения автоматической настройки допускается, всегда для повышения точности настройки применяйте автоматическую настройку с вращением.
 2. Если между двигателем и Генератором импульсов (PG) установлен редуктор, в режиме расширенного программирования задайте передаточное отношение в параметрах F1-12 и F1-13.

Рис. 4.3 *****

Задание метода управления (регулирования)

Для выполнения операций можно задать один из следующих методов регулирования.

- V/f – регулирование без использования генератора импульсов (PG) (обычное управление скоростью).
- V/f – регулирование с применением генератора импульсов (PG) (простое управление скоростью с помощью петли обратной связи.)
- Векторное управление с разомкнутой петлей обратной связи (высокоэффективное управление скоростью без использования генератора импульсов).

V/f – регулирование без использования генератора импульсов (A1-02=0)

- Либо в параметре E1-03 (выбор зависимости V/f) задайте одну из фиксированных зависимостей (0...E), либо в параметре E1-03 задайте значение F, соответствующее зависимости, определяемой пользователем и соответствующей применяемому двигателю. Кроме того, в режиме расширенного программирования задайте характеристики нагрузки в параметрах E1-04 и E1-13.

- Простое управление двигателем общего назначения с частотой напряжения питания, равной 50 Гц:

E1-03 =0.

- Простое управление двигателем общего назначения с частотой напряжения питания, равной 60 Гц:

E1-03 =F (по умолчанию), или 1.

Если E1-03=F, установками по умолчанию в параметрах пользователя E1-04...E1-13 являются значения для частоты питающего напряжения, равной 60 Гц (50 Гц для моделей с суффиксом «-E»).

- Выполните автоматическую настройку без вращения только для междуфазного сопротивления, если длина соединительного кабеля равна 50 м и более, или когда нагрузка достаточно велика, чтобы вызвать опрокидывание двигателя. Для детального ознакомления с автоматической настройкой без вращения обратитесь ниже, к разделу «Автоматическая настройка»

V/f регулирование с использованием генератора импульсов (A1-02=1)

- Либо в параметре E1-03 (выбор зависимости V/f) задайте одну из фиксированных зависимостей (0...E), либо в параметре E1-03 задайте значение F, соответствующее зависимости, определяемой пользователем и соответствующей применяемому двигателю. Кроме того, в режиме расширенного программирования задайте характеристики нагрузки в параметрах E1-04 и E1-13.

- Простое управление двигателем общего назначения с частотой напряжения питания, равной 50 Гц:

E1-03 =0.

- Простое управление двигателем общего назначения с частотой напряжения питания, равной 60 Гц:

E1-03 =F (по умолчанию), или 1.

Если E1-03=F, установками по умолчанию в параметрах пользователя E1-04...E1-13 являются значения для частоты питающего напряжения, равной 60 Гц (50 Гц для моделей с суффиксом «-E»).

- В параметре E2-04 задайте количество полюсов двигателя (количество полюсов двигателя).
- В параметре F1-01 задайте количество оборотов на один импульс (PG константа генератора импульсов). Если между двигателем и Генератором импульсов (PG) установлен редуктор, в режиме расширенного программирования задайте передаточное отношение в параметрах F1-12 и F1-13.
- Выполните автоматическую настройку без вращения только для междуфазного сопротивления, если длина соединительного кабеля равна 50 м и более, или когда нагрузка достаточно велика, чтобы вызвать опрокидывание двигателя. Для детального ознакомления с автоматической настройкой без вращения обратитесь ниже, к разделу «Автоматическая настройка»

Векторное управление с разомкнутой петлей обратной связи (A1-02=2)

Выполните автоматическую настройку. Если двигатель может работать без нагрузки, выполните автоматическую настройку с вращением. Если двигатель невозможно запустить, выполняйте автоматическую настройку без вращения. Для детального ознакомления с автоматической настройкой обратитесь ниже, к разделу «Автоматическая настройка»

Автоматическая настройка

В случае, когда для выполнения операций применяется векторное управление с разомкнутой петлей обратной связи, т.е. когда длина соединительного кабеля велика и т.д. для автоматического задания констант двигателя выполняйте автоматическую настройку, применяя следующую ниже процедуру.

Задание режима автоматической настройки

Для выполнения автоматической настройки может задаваться один из следующих режимов.

- Автоматическая настройка с вращением.
- Автоматическая настройка без вращения.
- Автоматическая настройка только для междуфазного сопротивления.

Автоматическая настройка с вращением (T1-01=0).

Автоматическая настройка с вращением применяется только для векторного управления с разомкнутой петлей обратной связи. Установите параметр T1-01 в значение, равное нулю, введите данные, указанные на фирменной табличке, затем нажмите клавишу RUN цифрового пульта управления. Инвертор включит двигатель при нулевой скорости примерно в течение одной минуты, а затем запустит двигатель в течение примерно одной минуты для определения и установки констант двигателя.

- Важно!**
1. Перед выполнением автоматической настройки с вращением всегда отключайте двигатель от механизма. Кроме того, убедитесь в том, что выполнение вращения не приведет к опасным последствиям.
 2. Если запуск двигателя без нагрузки невозможен, выполните автоматическую настройку без вращения. Однако, если включение двигателя без нагрузки возможно, всегда выполняйте автоматическую настройку с вращением для повышения точности настройки.

Автоматическая настройка без вращения (T1-01=1)

Автоматическая настройка без вращения применяется только для векторного управления с разомкнутой петлей обратной связи. Установите параметр T1-01 в значение, равное нулю, введите данные, указанные на фирменной табличке, затем нажмите клавишу RUN цифрового пульта управления. Инвертор включит двигатель при нулевой скорости примерно в течение одной минуты, и автоматически установит некоторые константы двигателя. Остальные константы двигателя будут установлены автоматически после первого запуска в режиме управления (выполнения операций).

- Важно!**
1. При выполнении автоматической настройки без вращения питание подается на двигатель даже тогда, когда двигатель не вращается. Тем не менее, до завершения процедуры автоматической настройки не прикасайтесь к двигателю.
 2. При выполнении автоматической настройки без вращения с подключенной нагрузкой, например конвейером или другим механизмом, убедитесь в том, что при выполнении автоматической настройки удерживающий тормоз не задействован.
 3. При первом включении системы в режиме управления после выполнения автоматической настройки без вращения, поддерживайте нагрузку двигателя на уровне 50% и менее от номинальной нагрузки.

Автоматическая настройка без вращения только для междуфазного сопротивления (T1-01 = 2)

Автоматическая настройка без вращения только для междуфазного сопротивления может использоваться в любом из методов регулирования. Это единственно возможный режим автоматической настройки для V/f- регулирования и V/f – регулирования с использованием генератора импульсов (PG).

Автоматическая настройка может применяться для предотвращения ошибок регулирования, когда длина соединительного кабеля велика, или после изменения длины соединительного кабеля, или когда мощность двигателя и мощность Инвертора отличаются между собой.

Для выполнения автоматической настройки в режиме V/f- регулирования или в режиме V/f – регулирования с использованием генератора импульсов (PG), задайте в параметре T1-01 значение, равное 2, затем нажмите клавишу RUN на Цифровом пульте управления. Инвертор подаст питание на неподвижный двигатель в течение примерно 20 секунд, в течение которых производится автоматическое измерение междуфазного сопротивления (E2-05) и сопротивления кабеля. Такая операция может выполняться для векторного регулирования с разомкнутой петлей обратной связи.

- Важно!**
1. При выполнении автоматической настройки без вращения питание подается на двигатель даже тогда, когда двигатель не вращается. Тем не менее, до завершения процедуры автоматической настройки не прикасайтесь к двигателю.
 2. При выполнении автоматической настройки без вращения с подключенной нагрузкой, например конвейером или другим механизмом, убедитесь в том, что при выполнении автоматической настройки удерживающий тормоз не задействован.

Меры предосторожности, выполняемые перед запуском автоматической настройки

Перед выполнением автоматической настройки ознакомьтесь со следующими мерами предосторожности.

- Автоматическая настройка Инвертора принципиально отличается от автоматической настройки системы серворегулирования. При выполнении автоматической настройки Инвертора производится автоматическое регулирование значений параметров, согласно определяемым константам двигателя, в то время как при выполнении автоматической настройки системы серворегулирования производится регулирование параметров согласно определяемой нагрузке.
- Если при высокой скорости вращения требуется высокая точность поддержания скорости (т.е. при скорости, равной 90% от номинальной скорости и выше), применяйте двигатель с номинальным напряжением питания, которое на 20 в меньше напряжения питания Инвертора класса 200 В, и на 40 В меньше напряжения питания Инвертора класса 400 В. Если номинальное напряжение питания двигателя равно напряжению питания Инвертора, при высокой скорости вращения напряжение на выходе Инвертора становится нестабильным, и точное поддержание скорости становится невозможным.
- Для двигателя, подсоединенного к нагрузке, выполняйте автоматическую настройку без вращения.
- Для двигателя, имеющего постоянные выходные характеристики, или для двигателя, отсоединенного от нагрузки, выполняйте автоматическую настройку с вращением.
- Когда автоматическая настройка выполняется для двигателя, подключенного к нагрузке, точность определения констант двигателя невысока, поэтому при выполнении реальных операций возможны ошибки. Никогда не выполняйте автоматическую настройку с вращением для двигателя, подключенного к нагрузке.
- Если после выполнения автоматической настройки длина соединений между двигателем и Инвертором изменяется до 50 м и более, выполните автоматическую настройку без вращения, только для междуфазного сопротивления.
- Если длина соединительного кабеля двигателя велика (50 м и больше), выполните автоматическую настройку без вращения, только для междуфазного сопротивления, даже в том случае, когда используется режим V/f – регулирования.
- Состояние многофункциональных вводов и многофункциональных выводов показано в следующей ниже таблице. При выполнении автоматической настройки для двигателя, соединенного с нагрузкой, убедитесь в том, что удерживающий тормоз отпущен, особенно в случае соединения с конвейером или другим подобным оборудованием.

Режим настройки	Многофункциональные вводы	Многофункциональные выходы
Автоматическая настройка с вращением.	Не функционируют.	Как при обычном выполнении операций.
Автоматическая настройка без вращения.	Не функционируют.	Поддерживают состояние, в котором они находились при запуске автоматической настройки.
Автоматическая настройка без вращения только для междуфазного сопротивления.	Не функционируют.	Поддерживают состояние, в котором они находились при запуске автоматической настройки.

- Для отмены выполнения автоматической настройки всегда используйте клавишу STOP Цифрового пульта управления.

Меры предосторожности при выполнении автоматической настройки с вращением и автоматической настройки без вращения

В случае, когда номинальное напряжение двигателя выше напряжения питания Инвертора, для выполнения автоматической настройки применяйте следующую ниже процедуру.

1. Введите величину напряжения питания в параметр T1-03 (номинальное напряжение питания двигателя).
2. В параметр T1-05 (базовая частота двигателя) введите результат вычислений по следующей формуле:

$$T_{1-05} = \frac{F \times T_{1-03}}{V_N}$$

Где:

F: Базовая частота на фирменной табличке двигателя;

T₁₋₀₃: значение параметра T1-03

V_N: номинальное напряжение, указанное на фирменной табличке

3. Выполните автоматическую настройку.

После завершения автоматической настройки задайте параметр E1-04 (максимальная выходная частота) согласно данным, приведенным на фирменной табличке.

- Важно!**
1. Если при высокой скорости вращения требуется высокая точность поддержания скорости (т.е. при скорости, равной 90% от номинальной скорости и выше), введите в параметр T1-03 (номинальное напряжение питания двигателя) напряжение источника питания, умноженное на коэффициент 0,9.

2. При выполнении операций на высокой скорости (т.е. при скорости, равной 90% от номинальной скорости и выше), напряжение питания уменьшается по мере увеличения выходного тока. Непременно обеспечивайте необходимый запас мощности питания для обеспечения необходимого выходного тока Инвертора.

Установка параметров для выполнения автоматической настройки

Перед выполнением автоматической настройки необходимо произвести установку следующих ниже параметров.

Примечание: В таблице применены следующие сокращения:

A: вольт-частотное управление (V/F),

B: вольт-частотное с обратной связью,

C: Векторное управление с разомкнутой петлей

Таблица 4.4 Установка параметров для выполнения автоматической настройки.

Параметр	Наименование	Дисплей	Диапазон установки	Заводская установка	Данные дисплея в процессе настройки		
					A	B	C
T1-00	Выбор двигателя S	Задайте место, где должны храниться измененные константы. 1: E1...E2 (двигатель 1). 2: E3...E4 (двигатель 1) ¹ .	1 или 2	1	Да	Да	Да
T1-01	Выбор режима автоматической настройки	Задайте режим автоматической настройки. 0: Автоматическая настройка с вращением. 1: Автоматическая настройка без вращения. 2: Автоматическая настройка без вращения, только для междуфазного сопротивления.	0...2	2 (V/f и V/f + PG) 0 (векторное управление) ₂	Да (только для 2)	Да (только для 2)	Да
T1-02	Выходная мощность двигателя	Задайте выходную мощность двигателя в киловаттах ³ .	10...200% от номинальной выходной мощности Инвертора ⁵ .	Равна выходной мощности Инвертора.	Да	Да	Да
T1-03	Номинальное напряжение питания двигателя	Задайте номинальное напряжение питания двигателя в вольтах ^{3,4} .	0...255.5 В (класс 200 В), 0...510.0 В (класс 400 В)	200.0В (класс 200В), 400.0 В (класс 400 В)	-	-	Да
T1-04	Номинальный ток двигателя	Задайте номинальный ток двигателя в амперах ³ .	10...200% от номинального тока Инвертора ⁵ .	Аналогично двигателю общего назначения с мощностью, равной мощности Инвертора	Да	Да	Да
T1-05	Базовая частота двигателя	Задайте базовую частоту двигателя в Герцах ^{3,4} .	0...400.0 Гц ⁶	60.0 Гц ⁶	-	-	Да
T1-06	Количество полюсов двигателя	Задайте количество полюсов двигателя.	2...48 полюсов	4 полюса	-	-	Да
T1-07	Базовая скорость двигателя	Задайте базовую скорость двигателя в оборотах в минуту ³ .	0...24000 ⁶	1750 об./мин.			Да

Примечание: 1. В обычном состоянии на дисплей не выводится. Выводится на дисплей только тогда, когда команда включения двигателя задается для многофункционального цифрового ввода (один из параметров H1-01...H1-15) устанавливается в значение, равное 16.

2. Для V/f-регулирования и V/f-регулирования с генератором импульсов возможна установка значения 2 (автоматическая настройка без вращения, только для междуфазного сопротивления).

3. Для двигателя с постоянными выходными характеристиками задайте значение при скорости вращения, равной базовой скорости.
4. При управлении Инвертором или при векторном управлении напряжение и частота могут быть ниже, чем для двигателей общего назначения. Всегда задавайте значения, указанные на фирменной табличке, или значения, полученные в результате измерений. Кроме того, если известны значения без нагрузки, задавайте напряжение без нагрузки и частоту без нагрузки в параметрах T1-03 и T1-04 соответственно, для обеспечения повышенной точности регулирования.
5. Стабильное векторное управление возможно в том случае, когда заданное значение находится в пределах от 50 до 100%.
6. Пределы установки зависят от мощности Инвертора и значения параметра C6-01 (выбор СТ/VT).

Дисплей Цифрового пульта управления в процессе автоматической настройки

В процессе выполнения автоматической настройки на дисплей Цифрового пульта управления выводятся следующие ниже данные.

Таблица 4.5 Данные Цифрового пульта управления при выполнении автоматической настройки***

Дисплей Цифрового пульта управления	Описание
Выбор режима автоматической настройки: T1-01. (Г1-01) (DRIVE, QUICK, ADV, VERIFY, *AUTO TUNING.)	Используя процедуры, аналогичные режимам программирования, проверьте и установите параметры T1 согласно информации, изложенной на предшествующей странице. Убедитесь в том, что параметр T1-01 (Выбор режима автоматической настройки) задан корректно, а также проверьте безопасность условий выполнения настройки вокруг двигателя и механизма.
Базовая скорость двигателя: T1-07. (Для автоматической настройки с вращением). (Г1-07) (DRIVE, QUICK, ADV, VERIFY, *AUTO TUNING.)	После завершения установки параметров вплоть до T1-07 на дисплей окно запуска автоматической настройки. Индикаторы A.TUNE и DRIVE загораются.
Начало выполнения автоматической настройки: Tun10 (Гu10) (*DRIVE, QUICK, ADV, VERIFY, *AUTO TUNING.)	Выполнение автоматической настройки начинается после нажатия клавиши RUIз окна запуска автоматической настройки. В данных «Tun00» вторая цифра справа обозначает выбор двигателя 1 или 2 (T1-00), а первая цифра справа – выбор режима автоматической настройки (T1-01).
Автоматическая настройка Гu10 (*DRIVE, QUICK, ADV, VERIFY, *AUTO TUNING.) Ввод команды STOP (Eг-03) (*DRIVE, QUICK, ADV, VERIFY, *AUTO TUNING.)	Если в процессе выполнения автоматической настройки нажимается клавиша STOP, или возникает ошибка измерений, на дисплей выводится сообщение об ошибке и выполнение автоматической настройки прекращается. Для ознакомления обратитесь к странице *** 7-12 «Ошибки в процессе выполнения автоматической настройки».
Завершение автоматической настройки (End) (*DRIVE, QUICK, ADV, VERIFY, AUTO TUNING.)	Надпись END выводится на дисплей примерно в течение 1...2 минут, обозначая завершение автоматической настройки.

Меры предосторожности после завершения автоматической настройки

При использовании шпиндельных двигателей максимальная скорость вращения превышает номинальную частоту (или базовую частоту, FA (E1-06)). Во время как область ниже FA характеризуется постоянством параметров, для области, которая выходит за пределы FA, выходной момент вращения уменьшается, т.к. напряжение не увеличивается пропорционально увеличению частоты.

Для использования системы в области постоянных выходных параметров, после завершения автоматической настройки зависимость V/f должна быть изменена вручную. Задайте в параметрах E1-03 значение F, а в параметрах E1-04...E1-10 установите корректные значения. Не изменяйте значение параметра E1-06 (базовая частота) и параметра E1-13 (базовое напряжение), так как после выполнения автоматической настройки они установлены в оптимальные значения.

Увеличение номинальной скорости вращения в 1...1,2 раза

Для увеличения номинальной скорости вращения в 1...1,2 раза используйте следующую ниже формулу, определяющую значение параметра E1-04 (максимальное выходное напряжение):

$$E_{1-04} = \frac{W \times N}{120(\Gamma_{\text{ц}})} \times (1...1,2)$$

Где:

W: номинальная скорость вращения двигателя;

N: количество полюсов.

Когда скорость вращения увеличивается выше номинальной величины, постоянные выходные характеристики будут использоваться при высоких скоростях, и момент вращения будет уменьшен.

Применение для двигателей с постоянными выходными характеристиками, например для механизированных инструментов

При использовании двигателей с постоянными выходными параметрами, т.е. двигателей для механизированных инструментов, для изменения установок параметров E1-04 (максимальная выходная частота) и E1-05 (максимальное напряжение) применяйте следующую ниже формулу:

E1-04 = Частота (Гц) при максимальной скорости вращения без нагрузки (коэффициент нагрузки = 0).

E1-05 = Напряжение (В) при максимальной скорости вращения без нагрузки (коэффициент нагрузки = 0).

После выполнения автоматической настройки не изменяйте значений констант двигателя E2.

Меры предосторожности при задании точных установок

Установки, выполняемые для автоматической настройки, отличаются от установок, выполняемых на основании результатов испытания двигателя или выполняемых на основании расчетных данных. В качестве справочных данных используйте следующую ниже таблицу.

Дисплей пульта управления	Простые установки	Прецизионные установки
T1-03	Номинальное напряжение питания двигателя.	Напряжение при номинальной скорости вращения и без нагрузки.
T1-05	Базовая частота двигателя.	Частота при номинальной скорости вращения и без нагрузки.

Установки для различных случаев применения

Установки параметров производятся в режиме расширенного программирования (т.е. когда на Цифровом пульте управления загорается индикатор ADV). Все параметры, которые могут устанавливаться в режиме ускоренного программирования могут также выводиться на дисплей и устанавливаться в режиме расширенного программирования.

Примеры выполнения установок

Ниже приводятся примеры выполнения установок.

- При использовании установленного на Инвертор тормозного резистора (3G3IV-PEPF), установите параметр L8-01 в значение, равное 1, для ввода в действие защиты тормозного резистора от перегрева.
- Для предотвращения выполнения механизмом движения в обратную сторону установите параметр b1-04 в значение, равное 1, запрещая выполнение операций в обратном направлении.
- Для увеличения на 10% скорости двигателя, управляемого частотой 60 Гц, задайте в параметре E1-04 значение, равное 66,0 Гц.
- Для использования аналогового сигнала 0...10В в качестве задатчика частоты, изменяемой от 0 до 54 Гц (0...90%) при выполнении двигателем (60 Гц) операций с изменяемой скоростью, задайте в параметре H3-02 значение, равное 90,0%.
- Для управления скоростью в пределах от 20% до 80% и обеспечения плавного выполнения операций, а также для ограничения максимальной скорости движения механизма, задайте в параметре d2-01 значение, равное 80,0%, а в параметре d2-02 – 20,0%

Работа без подключения нагрузки

Для запуска двигателя без нагрузки (без подключения механизма к двигателю) нажмите клавишу выбора режима управления LOCAL/REMOTE на Цифровом пульте управления для перехода в режим местного управления (индикаторы SEQ и REF на Цифровом пульте управления должны быть погашены).

Перед запуском Инвертора с помощью Цифрового пульта управления двигатель и механизм должны быть проверены на безопасность. Убедитесь в том, что двигатель функционирует нормально, и что на Инверторе отсутствует индикация ошибок.

Выполнение движения с малой скоростью может запускаться и прекращаться с помощью клавиши JOG Цифрового пульта управления (задатчик частоты медленного вращения d1-17, по умолчанию – 6,00 Гц.). Если внешняя последовательность препятствует выполнению действий с помощью Цифрового пульта управления, вначале убедитесь в том, что схемы аварийного отключения и механизмы защиты функционируют нормально, а затем запустите Инвертор в режиме удаленного управления (т.е. через клеммы сигналов управления). Перед запуском Инвертора и двигателя с подключенной нагрузкой всегда предпринимайте необходимые меры безопасности.

Информация: Для запуска выполнения операций Инвертором необходимо обеспечить как подачу команды RU(запуск в прямом или обратном направлении), так и подачу сигнала за-

датчика частоты (или командой выполнения операций со ступенчато изменяемой скоростью).
Подавайте эти команды и сигналы задатчика вне зависимости от метода управления (местного или дистанционного).

Работа с подключенной нагрузкой

Подключите механизм к двигателю и начните выполнение операций, как указано выше, для случая работы без нагрузки (т.е. с помощью Цифрового пульта управления или используя сигналы управления, подаваемые на входные клеммы).

Подключение нагрузки

- После того, как двигатель полностью остановится, подключите механическую систему.
- Убедитесь в том, что все винты, закрепляющие нагрузку к валу двигателя, надежно затянуты.

Работа с помощью Цифрового пульта управления

- В режиме местного управления для запуска системы используйте Цифровой пульт управления таким же образом, как для работы на холостом ходу.
- Убедитесь в том, что клавиша остановки STOP Цифрового пульта управления легко доступна, и система может быть остановлена при любом непредвиденном перемещении.
- Вначале установите задатчик частоты для выполнения медленного движения, т.е. примерно в одну десятую от нормальной скорости перемещения.

Проверка состояния выполнения действий

- Убедившись в том, что выполнение операций соответствует заданному направлению, и что работа при малой скорости осуществляется плавно, с помощью задатчика частоты увеличьте скорость.
- После изменения сигнала задатчика частоты или направления движения, убедитесь в том, что вибрация двигателя или посторонние звуки в двигателе отсутствуют. По монитору параметра U1-03 убедитесь в том, что величина выходного тока не слишком велика.
- Если в процессе управления системой возникают рысканье, вибрация, или другие проблемы, обратитесь к странице 4-18 «Предложение по регулировке».

Проверка и запись параметров

Для проверки параметров, которые были изменены для выполнения пробного запуска и записи их в таблицу параметров, перейдите в режим проверки (т.е. когда на Цифровом пульте управления загорается индикатор VERIFY).

Параметры, которые были изменены в процессе автоматической настройки, будут также выведены на дисплей в режиме проверки.

Если это требуется, функция копирования в параметрах o3-01 и o3-02 в режиме расширенного программирования может использоваться для копирования измененных значений параметров из Инвертора в область записи Цифрового пульта управления. Если измененные значения параметров сохраняются в Цифровом пульте управления, они могут легко быть скопированы обратно в Инвертор для ускорения восстановления системы, если по каким либо причинам Инвертор должен быть заменен.

Для управления параметрами могут использоваться следующие ниже функции.

- Запись параметров.
- Задание уровня доступа к параметрам.
- Задание пароля.

Запись параметров (o2-03)

Если параметр o2-01 установлен в значение, равное 1, после завершения пробного запуска установки параметров записываются в отдельную область памяти Инвертора. Позднее, после того как установки Инвертора изменяются, можно произвести инициализацию параметров к значениям, записанным в этой области памяти. Такая операция выполняется после того, как параметр o2-03 устанавливается в значение 1 путем установки параметра A1-03 в значение 1110 (инициализация).

Уровни доступа к параметрам (A1-01)

Параметр A1-01 может устанавливаться в значение, равное 0 (только мониторинг) для предотвращения изменения параметров. Параметр A1-01 может также устанавливаться в значение, равное 1 (заданные пользователем параметры) и использоваться с параметрами A2 для вывода на дисплей в режиме программирования параметров, касающихся механизмов или условий применения.

Паспорт (A1-04 and A1-05)

Когда заданный уровень доступа разрешает только выполнение мониторинга (A1-01 = 0), для вывода параметров на дисплей может устанавливаться пароль, таким образом, позволяя читать параметры только при вводе правильного пароля.

Предложение по регулировке

Если в процессе выполнения пробного запуска в системе возникают рысканье, вибрация или другие проблемы, отрегулируйте параметры, перечисленные в следующей ниже таблице, в соответствии с применяемым методом регулирования. В таблице приводятся только наиболее часто используемые параметры.

Таблица 4.6 Регулируемые параметры

Метод регулирования	Наименование (номер параметра)	Проявление	Заводская установка	Рекомендуемое значение	Метод регулировки
V/f регулирование (A1-02 = 0 или 1)	Коэффициент предотвращения рысканья (N1-02)	Управление рысканьем и вибрацией при средних скоростях (10...40 Гц)	1,00	0,50...2,00	Уменьшайте значение, если момент недостаточен при значительных нагрузках. Увеличивайте значение, если при незначительных нагрузках возникает рысканье или вибрация.
	Выбор несущей частоты (C6-02)	Уменьшение шума двигателя. Управление рысканьем и вибрацией при низких скоростях.	Зависит от мощности.	0 ÷ значение по умолчанию	Увеличивайте значение, если шум двигателя значителен. Уменьшайте значение, если при средних скоростях возникает рысканье или вибрация.
	Постоянная времени начальной задержки компенсации момента (C4-02).	Повышение скорости реагирования при управлении моментом и скоростью. Управление рысканьем и вибрацией.	Зависит от мощности.	200...1000 мсек	Уменьшайте значение, если скорость реагирования при управлении моментом или скоростью мала. Увеличивайте значение, если возникает рысканье или вибрация.
	Коэффициент компенсации момента (C4-01).	Увеличение момента при малой скорости 10 Гц и ниже. Управление рысканьем и вибрацией.	1.00	0,50...1,50	Увеличивайте значение, если момент недостаточен при малых скоростях. Уменьшайте значение, если при незначительных нагрузках возникает рысканье или вибрация.
	Выходное напряжение при средней частоте (E1-08). Выходное напряжение при минимальной частоте (E1-10).	Увеличение момента при малой скорости. Управление толчком при запуске.	Зависит от мощности и напряжения.	Значение по умолчанию...значение по умолчанию + 3...5 В.*	Увеличивайте значение, если момент недостаточен при малых скоростях. Уменьшайте значение, если при запуске возникает значительный толчок.
Векторное управление с разомкнутой петлей обратной связи (A1-02 = 2)	Коэффициент передачи при определении обратной связи управления скоростью (AFR) (N2-01)	Повышение скорости реагирования при управлении моментом и скоростью. Управление рысканьем и вибрацией при средних скоростях (10...40 Гц).	1,00	0,5...2,00	Уменьшайте значение, если скорость реагирования при управлении моментом или скоростью мала. Увеличивайте значение, если возникает рысканье или вибрация.
	Постоянная времени начальной задержки компенсации момента (C4-02).	Повышение скорости реагирования при управлении моментом и скоростью. Управление рысканьем и вибрацией.	20 мсек	20...100 мсек	Уменьшайте значение, если скорость реагирования при управлении моментом или скоростью мала. Увеличивайте значение, если возникает рысканье или вибрация.

Метод регулирования	Наименование (номер параметра)	Проявление	Заводская установка	Рекомендуемое значение	Метод регулировки
	Время задержки компенсации скольжения (C3-02)	Повышение скорости реагирования при управлении скоростью Увеличение стабильности скорости.	200 мсек	100...500 мсек	Уменьшайте значение, если скорость реагирования при управлении скоростью мала. Увеличивайте значение, если скорость нестабильна.
	Коэффициент компенсации скольжения (C3-01)	Повышение точности управления скоростью	1,0	0,5...1,5	Увеличивайте значение, если скорость реагирования при управлении скоростью мала. Уменьшайте значение, если скорость очень велика.
	Выбор несущей частоты (C6-02)	Уменьшение шума двигателя. Управление рысканьем и вибрацией при низких скоростях (10 Гц и ниже)	Зависит от мощности.	0...значение по умолчанию	Увеличивайте значение, если шум двигателя значителен. Уменьшайте значение, если при низких скоростях возникает рысканье или вибрация.
	Выходное напряжение при средней частоте (E1-08). Выходное напряжение при минимальной частоте (E1-10).	Увеличение момента при малой скорости. Управление толчком при запуске.	Зависит от мощности и напряжения.	Значение по умолчанию...значение по умолчанию + 3...5 В.*	Увеличивайте значение, если скорость реагирования при управлении моментом или скоростью мала. Уменьшайте значение, если при запуске возникает значительный толчок.

Примечание: * Значение приводится для Инверторов класса 400 В. Для Инверторов класса 400В удваивайте напряжение.

- Не изменяйте коэффициент компенсации момента (C4-01) от значения по умолчанию (1.00) при использовании векторного управления с разомкнутой петлей обратной связи.
- Если при использовании векторного управления с разомкнутой петлей обратной связи точность установления скорости низка, применяйте функцию компенсации скольжения в процессе регенерации (C3-04 = 1).
- При использовании V/f-регулирования применяйте компенсацию скольжения для улучшения характеристик управления скоростью (A1-02 = 0).
Задайте номинальную величину тока двигателя (E2-01), номинальное скольжение двигателя (E2-02), и ток двигателя без нагрузки (на холостом ходу) (E2-03), а затем отрегулируйте коэффициент компенсации скольжения (C3-01), установив его в значение между 0,5 и 1,5. Значением по умолчанию для режима V/f управления является C3-01 = 0,0 (функция компенсации скольжения отключена).
- Для повышения скорости реагирования при управлении скоростью и повышения стабильности в режиме V/f -регулирования с генератором импульсов PG (A1-02 = 1), установите ASR параметры (C5-01...C5-05) в значения между 0,5 и 1,5 от значения по умолчанию. (В обычном случае в регулировке данных параметров необходимости нет.) Параметры ASR в режиме векторного управления с генератором импульсов управляют только частотой выходных импульсов. Высокий коэффициент передачи, как это возможно в режиме векторного управления с разомкнутой петлей обратной связи, в данном случае устанавливаться не может.

Следующие ниже параметры косвенно влияют на управление системой.

Таблица 4.7 Параметры, косвенно влияющие на характеристики регулирования и их применение

Наименование (номер параметра)	Применение
Выбор CT/VT (C6-01)	Задаёт максимальный момент и способность к перегрузке до 120% или 150%.
Функция задержки (b6-01...b6-04)	Используется в случае работы с большими нагрузками или при больших люфтах механизма.
Время разгона/время торможения (C1-01...C1-11)	Регулируют момент в процессе разгона и торможения.

Наименование (номер параметра)	Применение
S – образные характеристики (C2-01...C2-04).	Используются для предотвращения толчка при завершении разгона.
Частоты перехода (d3-01...d3 -04).	Используются для перехода через резонансную частоту в процессе выполнения операций.
Отрегулируйте значение постоянной времени фильтра для аналогового ввода (H3-12).	Используется для предотвращения флуктуаций входного аналогового сигнала вследствие воздействия помехи.
Предотвращение опрокидывания (L3-01...L3-06).	Используются для предотвращения подачи напряжения, равного 0 В и предотвращения опрокидывания двигателя вследствие больших нагрузок а также вследствие очень быстрого разгона или торможения. Функция предотвращения опрокидывания задействована по умолчанию, и в изменении установки нет необходимости. При использовании Тормозного резистора, тем не менее, отключайте функцию предотвращения опрокидывания в процессе торможения, путем задания в параметре L3-04 значения, равного нулю.
Пределы для момента (L7-01...L7-04)	Задают максимальный момент в режиме векторного управления. Если значение увеличивается, применяйте двигатель, имеющий большую мощность, чем Инвертор. Если значение уменьшается, при работе с большими нагрузками может возникать опрокидывание двигателя.

Глава 5

Параметры

В настоящей главе приводится описание параметров, значения которых могут задаваться для выполнения Инвертором операций.

Описание параметров

Настоящий раздел описывает содержание таблиц параметров.

Описание таблиц параметров

Структура таблиц показана ниже. Здесь b1-01 (выбор датчика частоты) используется в качестве примера.

Номер параметра	Наименование ЖК-дисплей	Описание	Пределы установки	Заводская установка	Изменения в процессе работы	Метод регулирования			Регистр	Страница
						A	B	C		
b1-01	Выбор датчика	Задайте метод ввода сигнала датчика частоты.	0...4	1	Нет	Q	Q	Q	180H	
	Reference Source	0: Цифровой пульт управления. 1: Клемма схемы управления (аналоговый ввод). 2: Порты RS-422A/485. 3: Дополнительная плата. 4: Ввод последовательности импульсов.								

- Номер параметра: Номер параметра.
 - Наименование: Наименование параметра.
 - ЖК дисплей (жидкокристаллический дисплей): наименование параметра выводится на дисплей, выполненный на жидкокристаллическом индикаторе.
 - Описание: детальное описание функции или значения параметра.
 - Пределы установки: Пределы возможного изменения значений параметра.
 - Заводская установка: Заводская установка (каждый из методов регулирования имеет свои собственные заводские установки). Именно поэтому заводские установки изменяются при изменении метода регулирования.
Для ознакомления с методами регулирования и соответствующими установками обратитесь к странице 5-83***.
 - Изменение в процессе работы: указывает на возможность изменения значения параметра в процессе выполнения Инвертором действий.
Да: Изменение значения параметра возможно в процессе работы Инвертора.
Нет: Изменение значения параметра в процессе работы Инвертора не допускается.
 - Методы регулирования: Указывает методы регулирования, в которых параметр может контролироваться или устанавливаться.
Q: Параметры, которые могут подвергаться мониторингу и устанавливаться либо в режиме ускоренного программирования, либо в режиме расширенного программирования.
A: Параметры, которые могут подвергаться мониторингу и устанавливаться только в режиме расширенного программирования.
NET: Параметры, которые не могут подвергаться мониторингу и устанавливаться для данного метода регулирования.
- Примечание:** Далее в таблицах применяются следующие сокращения:
*A: вольт-частотное управление (V/F),
 B: вольт-частотное с обратной связью,
 C: Векторное управление с разомкнутой петлей (ВУРП)*
- Регистр: Номер регистра, используемый для коммуникационного обмена через порт RS-422A/485.
 - Ссылка на страницу, где расположена более детальная информация о параметре.

Функции и уровни Дисплея Цифрового пульта управления

На следующей таблице показаны иерархические уровни дисплея Цифрового пульта управления.

	Режим		Дисплей	Страница
	Номер	Функция		
Меню	Режим управления			
	В данном режиме производится управление Инвертором, при этом состояние Инвертора может выводиться на дисплей.			
	U1	Параметры состояния монитора	Monitor	
	U2	Отслеживание ошибок	Fault trace	

Режим			
Но-мер	Функция	Дисплей	Страница
U3	История ошибок	Fault History	
Режим ускоренного программирования			
Минимальный набор параметров, необходимых для запуска Инвертора может подвергаться мониторингу и изменению.			
Режим расширенного программирования			
Все параметры могут подвергаться мониторингу или изменяться.			
A1	Режим инициализации	Initialization	
A2	Параметры, устанавливаемые пользователем	User Parameters	
b1	Выбор режима работы	Sequence	
b2	Динамическое торможение (с возбуждением постоянным током).	DC Braking	
b3	Поиск скорости	Speed Search	
b4	Функция таймера	Delay Timers	
b5	PID – регулирование	PID – control	
b6	Функции удержания	Reference Hold	
b8	Сохранение энергии	Energy Saving	
C1	Разгон/торможение	Accel/Decel	
C2	Разгон/торможение с использованием S-образной характеристики.	S-Curve Acc/Dec	
C3	Компенсация скольжения двигателя	Motor-slip Comp	
C4	Компенсация момента	Torque Comp	
C5	Управление скоростью (ASR)	ASR Tuning	
C6	Несущая частота	Carrier Freq	
D1	Заранее установленный задатчик	Preset Reference	
D2	Пределы сигнала задатчика	Reference Limits	
D3	Частоты перехода	Jump Frequencies	
D4	Удержание задатчика частоты	Sequence	
D6	Снижение возбуждения двигателя(Ослабление поля)	Field Weakening	
E1	Зависимость V/f	V/f Pattern	
E2	Начальные установки двигателя	Motor Setup	
E3	Зависимость V/f для двигателя 2	V/f Pattern 2	
E4	Начальные установки двигателя 2	Motor Setup 2	
F1	Начальные установки для дополнительного генератора импульсов	PG Option Setup	
F4	Платы аналогового монитора	A0-08, 12 Setup	
F5	Не используется	D0-02, 08 Setup	
F6	Дополнительная плата коммуникационного обмена	CP-916 Setup	
H1	Многофункциональные цифровые входы	Digital Inputs	
H2	Многофункциональные цифровые выходы	Digital Outputs	
H3	Аналоговые входы	Analog Inputs	
H4	Многофункциональные аналоговые выходы	Analog Outputs	
H5	Коммуникационный обмен через RS-422A/485	Serial Com Setup	
H6	Последовательность импульсов	Pulse I/O Setup	
L1	Перегрузка двигателя	Motor Overload	
L2	Прохождение прерывания питания	PwrLoss Ridethru	
L3	Предотвращение опрокидывания	Stall Prevention	
L4	Определение (обнаружение) задатчика	Ref Detection	
L5	Перезапуск при ошибке	Fault Restart	
L6	Определение момента	Torque Detection	
L7	Пределы для момента	Torque Limit	
L8	Защита оборудования	Hdwe Protection	
N1	Функция предотвращения рысканья	Hunting Prev	
N2	Управление защитой обратной связи управления скоростью	AFR	
N3	Торможение при большом скольжении	High Slip	

Режим			
Но-мер	Функция	Дисплей	Стра-ница
o1	Выбор монитора	Monitor Select	
o2	Выбор нескольких функций	Key Selections	
o3	Функция копирования	Copy Function	
Режим автоматической настройки			
Данный режим производит автоматическую установку констант двигателя, если данные для авто-матической настройки (указанные на фирменной табличке) вводятся для режима векторного управления с разомкнутой петлей обратной связи или для измерения междуфазного сопротивления в режиме V/f регулирования.			
T	Автоматическая настройка двигателя	Auto-Tuning	

Параметры, задаваемые в режиме ускоренного программирования

Минимальный набор параметров, требуемый для работы Инвертора, может устанавливаться и подвергаться мониторингу в режиме ускоренного программирования. Параметры, выводимые на дисплей в режиме ускоренного программирования, приводятся в следующей ниже таблице. Эти все и другие параметры также выводятся на дисплей в режиме расширенного программирования.

Для ознакомления с режимом ускоренного программирования обратитесь к обзору режимов на странице 3-5.***

Номер пара-метра	Наименование ЖК-дисплей	Описание	Пределы установки	Заво-дская ус-тановка	Измене-ния в ра-боте	Метод регулиро-вания			Ре-гистр	Стра-ница
						A	B	C		
A1-02	Выбор метода регулирования Control Method	Задайте для Инвертора метод регулирования. 0: V/f –регулирование. 1: V/f –регулирование с генератором импульсов. (Генератор импульсов в качестве устройства кодирования.) 2: Векторное управление с разомкнутой петлей обратной связи.	0...2	0	Нет	Q	Q	Q	102H	
b1-01	Выбор задатчика Reference Source	Задайте метод ввода сигнала задатчика частоты. 0: Цифровой пульт управления 1: Клемма схемы управления (аналоговый ввод). 2: Порты RS-422A/485. 3: Дополнительная плата. 4: Ввод последовательности импульсов.	0 ...4	1	Нет	Q	Q	Q	180H	
b1-02	Выбор метода управления RUN source	Задайте метод ввода команды запуска. 0: Цифровой пульт управления. 1: Клемма схемы управления (последовательный ввод). 2: Порты RS-422A/485. 3: Дополнительная плата.	0...3	1	Нет	Q	Q	Q	181H	
b1-03	Выбор метода остановки Stopping Method	Задайте метод остановки после поступления на вход команды остановки. 0: Торможение до остановки. 1: Остановка по инерции. 2: Динамическое торможение постоянным током (остановка быстрее, чем по инерции, без регенеративного действия). 3: Остановка по инерции с таймером. (Команды запуска в процессе времени остановки не воспринимаются.)	0...3	1	Нет	Q	Q	Q	182H	
C1-01	Время разгона 1 Accel Time 1	Задайте время разгона в секундах для изменения выходной частоты от 0% до 100%.	0,0...6000,0 ¹	10,0 сек	Да	Q	Q	Q	200H	

Номер параметра	Наименование	Описание	Пределы установки	Заводская установка	Изменения в работе	Метод регулирования			Регистр	Страница
	ЖК-дисплей					A	B	C		
C1-02	Время торможения 1 Decel Time 1	Задает время торможения в секундах для изменения выходной частоты от 100% до 0%.			Да	Q	Q	Q	201Н	
C6-01	Выбор СТ/VT Heavy/Normal Duty	0: СТ (низкая несущая частота, постоянный момент, 150% за минуту). 1: VT (высокая несущая частота, изменяемый момент, 120% за минуту).	0 или 1	1	Нет	Q	Q	Q	223Н	
C6-02	Выбор несущей частоты Carrier Freq Sel	Выберите определенную зависимость изменения частоты. Выберите значение F для ввода в действие установок, использующих параметры C6-03...C6-07.	0...F	6 ²	Нет	Q	Q	Q	224Н	
d1-01	Задатчик частоты 1 Reference 1	Установите значение задатчика частоты в единицах, указанных в параметре o1-03. (Единицы частоты для установки задатчиков частоты и монитора, по умолчанию: Гц.)	0...400,00	0,00Гц	Да	Q	Q	Q	280Н	
d1-02	Задатчик частоты 2 Reference 2	Задатчик частоты, когда по команде 1 многоступенчатого изменения частоты многофункциональный ввод переводится в состояние «ON». (Единицы: устанавливаются в o1-03).		0,00Гц	Да	Q	Q	Q	281Н	
d1-03	Задатчик частоты 3 Reference 3	Задатчик частоты, когда по команде 2 многоступенчатого изменения частоты многофункциональный ввод переводится в состояние «ON». (Единицы: устанавливаются в o1-03).		0,00Гц	Да	Q	Q	Q	282Н	
d1-04	Задатчик частоты 4 Reference 4	Задатчик частоты, когда по командам 1 и 2 многоступенчатого изменения частоты многофункциональные вводы переводятся в состояние «ON». (Единицы: устанавливаются в o1-03).		0,00Гц	Да	Q	Q	Q	283Н	
d1-17	Задатчик частоты медленного движения Jog Reference	Задатчик частоты медленного движения (вращения), когда для многофункционального ввода команда медленного движения FJOG или RJOG находится в состоянии ON (единицы: устанавливаются в o1-03).		6,00Гц	Да	Q	Q	Q	292Н	
E1-01	Задание входного напряжения Input Voltage	Задайте входное напряжение Инвертора в вольтах. Данное значение будет базовым для работы функции защиты.	155...255 ³	300 В ³	Нет	Q	Q	Q	300Н	
E1-03	Выбор зависимости V/f V/f Selection	0-E: Выбор одной из 15 заранее установленных зависимостей F: Зависимость, определяемая потребителем (определяется установками E1-04... E1-10)	0...F	F	Нет	Q	Q	Нет	302Н	
E1-04	Максимальная выходная частота FMAX Max Frequency		40.0... 400.0 ⁴	60.0Гц ⁵	Нет	Q	Q	Q	303Н	
E1-05	Максимальное напряжение VMAX		0.0... 255.0 ³	200.0 В ^{3,5}	Нет	Q	Q	Q	304Н	

Номер параметра	Наименование	Описание	Пределы установки	Заводская установка	Изменения в работе	Метод регулирования			Регистр	Страница
	ЖК-дисплей					A	B	C		
	Max Voltage									
E1-06	Основная (базовая) частота FA Base Frequency		0.0...400.0	60.0 Гц ⁵	Нет	Q	Q	Q	305H	
E1-09	Минимальная выходная частота FMIN Min Frequency		0.0...400.0	1.5 Гц ⁵	Нет	Q	Q	Q	308H	
E1-13	Базовое Напряжение VBASE BASE Voltage	Изменение этих установок производите только при выполнении предварительных регулировок для V/f – регулирования в определенной области выходных сигналов. В обычном случае в изменениях нет необходимости.	0.0...255.0 ³	0.0 В ⁶	Нет	A	A	Q	30CH	
E2-01	Номинальный ток двигателя Motor Rated FLA		Задайте номинальный ток двигателя (в амперах). Значения становятся базовыми для функции защиты, пределов момента, управления моментом. Значения устанавливаются автоматически при выполнении автоматической настройки.	0.32...6.40 ⁸	1.90А ⁷	Нет	Q	Q	Q	30EH
E2-04	Количество полюсов Number of Poles	Задайте количество полюсов двигателя. Значения устанавливаются автоматически при выполнении автоматической настройки.	2...48	4	Нет	Нет	Q	Нет	30CH	
F1-01	Константа генератора импульсов PG. PG Pulses/Rev	Для используемого Генератора импульсов (или устройства кодирования) задайте количество импульсов за один оборот.	0...60000	600 (1024) ⁹	Нет	Нет	Q	Нет	380H	
H4-02	Коэффициент передачи (клемма FM) Terminal FM Gain	Задайте коэффициент передачи по напряжению для многофункционального вывода 1. Задайте множитель для напряжения 10 В для вывода сигнала, равного 100% для мониторинга параметров. Тем не менее, максимальное выходное напряжение на клеммах – 10 В. Можно использовать функцию калибровки измерителя.	0,00...2,50	1,00	Да	Q	Q	Q	41EH	
H4-05	Коэффициент передачи (клемма AM) Terminal AM Gain	Задайте коэффициент передачи по напряжению для многофункционального вывода 1. Задайте множитель для напряжения 10 В для вывода сигнала, равного 100% для мониторинга параметров. Тем не менее, максимальное выходное напряжение на клеммах – 10 В. Можно использовать функцию калибровки измерителя.	0,00...2,50	0,50	Да	Q	Q	Q	421H	

Номер параметра	Наименование	Описание	Пределы установки	Заводская установка	Изменения в работе	Метод регулирования			Регистр	Страница
	ЖК-дисплей					A	B	C		
L1-01	Выбор защиты двигателя	<p>Произведите установку для включения или отключения функции защиты двигателя от перегрузки с помощью электронного теплового реле.</p> <p>0: Функция отключена. 1: Защита двигателя общего назначения. 2: Защита двигателя с помощью Инвертора. 3: Защита двигателя при векторном управлении. В некоторых случаях применения, когда питание Инвертора отключается, значение для тепловой защиты переустанавливается, поэтому если параметр установлен в значение, равное 1, защита может не действовать.</p> <p>Если к одному Инвертору подключается два или несколько двигателей, установите значение, равное нулю, и убедитесь в том, что на каждом из двигателей установлено устройство защиты.</p>	0...3	1	Нет	Q	Q	Q	480H	
	MOL Fault Select									
L3-04	Предотвращение опрокидывания при торможении	<p>0: Отключено (торможение производится согласно установкам). Если время торможения мало, возможна перегрузка по напряжению.</p> <p>1: Включено. (Торможение прекращается, если напряжение питания превышает уровень перегрузки по напряжению. Торможение возобновляется после восстановления напряжения питания до нормального значения.)</p> <p>2: Интеллектуальный режим торможения. (Скорость торможения автоматически регулируется так, что торможение происходит за возможно короткое время. Установка времени торможения во внимание не принимается.)</p> <p>3: Включено (с Блоком тормозного резистора).</p> <p>При использовании дополнительных устройств торможения (Тормозной резистор, Блок тормозного резистора, Тормозной блок), всегда устанавливайте значение 0 или 3.</p>	0...2	1	Нет	Q	Q	Q	492H	
	StallP Decel Sel									

- Примечание:**
1. Диапазон изменения значений при установке времени разгона/торможения зависит от значения параметра C1-10 (Единицы для установки времени разгона/торможения). Если параметр C1-10 устанавливается в значение, равное 0, пределы установки равны от 0,00 до 600,00 секунд.
 2. Заводская установка зависит от мощности Инвертора.
 3. Приведено значение для Инвертора класса 200 В. Удваивайте значение для Инвертора класса 200 В.
 4. Если параметр C6-01 устанавливается в значение, равное 0, верхним пределом установки является 150,0 Гц.
 5. Значение заводской установки изменяется при изменении метода регулирования. (Приводится установка для V/f регулирования).
 6. После выполнения автоматической настройки E1-13 будет содержать такое же значение, как в E1-05.

7. Заводская установка зависит от мощности Инвертора. (Приводится значение для Инвертора класса 200 В мощностью 0,4 кВт.)
8. Диапазон установки – от 10 до 200% от номинального выходного тока Инвертора. (Приводится значение для Инвертора класса 200 В мощностью 0,4 кВт.)
9. Заводская установка для моделей с суффиксом (-E) – 1024.

Таблицы параметров

А: Параметры начальных установок

Следующие ниже установки производятся совместно с параметрами окружения (А параметрами): Язык сообщений дисплея Цифрового пульта управления, уровень доступа, метод регулирования, инициализация параметров.

Режим инициализации: А1

Параметры для режимов показаны в следующей ниже таблице.

Параметр	Наименование	Описание	Пределы установки	Заводская установка	Изменения в работе	Метод регулирования			Регистр	Страница
	ЖК-дисплей					А	В	С		
А1-00	Выбор языка для дисплея пульта	Используется для выбора языка дисплея. 0: Английский 1: Японский 2: Немецкий 3: Французский 4: Итальянский 5: Испанский 6: Португальский Параметр не инициализируется при проведении инициализации	0...6	1	Да	А	А	А	100Н	
	Select Language									
А1-01	Уровень доступа к параметру	Используется для выбора уровня доступа (установка/чтение). 0: Только чтение (на дисплей выводится только режим управления и установка А1-01 и А1-04). 1: Используется для выбора параметров. (Только параметры, указанные в А2-01...А2-32 могут читаться и изменяться). 2: Расширенный. (Параметры могут читаться и устанавливаться как в режиме ускоренного программирования, так и режиме расширенного программирования (А)).	0...2	2	Да	А	А	А	101Н	
	Access Level									
А1-02	Выбор метода регулирования	Используется для выбора режима регулирования Инвертора 0: V/f регулирование 1: V/f регулирование с ОС (Генератор импульсов в качестве устройства кодирования). 2: Векторное управление с разомкнутой петлей обратной связи. Параметр не инициализируется при проведении инициализации	0...2	0	Нет	Q	Q	Q	102Н	
	Control Method									

Параметр	Наименование	Описание	Пределы установки	Заводская установка	Изменения в работе	Метод регулирования			Регистр	Страница
	ЖК-дисплей					А	В	С		
A1-03	Инициализация	Используется для инициализации параметров, применяя соответствующий метод. 0: Инициализация не производится. 1110: Инициализация с использованием параметров. 2220: Инициализация с использованием последовательности команд по 2-х проводной линии. (Инициализация к заводским установкам) 3330: Инициализация с использованием последовательности команд по 3-х проводной линии.	0...3330	0	Нет	А	А	А	103Н	
	Init Parameters									
A1-04	Пароль	Ввод пароля, если пароль устанавливается в параметре A1-05. Эта функция закрывает доступ к перезаписи некоторых параметров режима инициализации. Если пароль указывается неверно, параметры A1-01...A1-03 и A2-01...A2-32 изменяться не могут. (Могут изменяться параметры режима программирования.)	0...9999	0	Нет	А	А	А	104Н	
	Enter Password									
A1-05	Введение пароля	Используется для введения четырех цифр, применяемых далее в качестве пароля. Параметр в обычном случае на дисплей не выводится. При выведении на табло параметра (A1-04), удерживая клавишу «Reset/Select» нажмите клавишу «Menu» и пароль будет выведен на дисплей.	0...9999	0	Нет	А	А	А	105Н	
	Setting the Password									

Параметры, задаваемые пользователем: A2

Параметры, устанавливаемые пользователем, приведены в следующей ниже таблице.

Номер параметра	Наименование	Описание	Пределы установки	Заводская установка	Изменения в работе	Метод регулирования			Регистр	Страница
	ЖК-дисплей					А	В	С		
A2-01... A2-32	Установка констант пользователя	Используются для установки параметров, которые могут читаться и изменяться. Максимальное количество - 32. Наиболее эффективным способом является задание в параметре уровня доступа (A1-01) значения «1» (программа пользователя). Параметры, заданные в A2-01...A2-32, могут изменяться /читаться в режиме программирования.	b1-01...o1-08	-	Нет	А	А	А	103Н	
	User Param 1...32									

Параметры применения: b

Следующие ниже установки производятся, используя параметры применения (b - параметры): выбор метода управления, динамическое торможение (с возбуждением постоянным током), поиск скорости, функции таймера, функции удержания, а также функции экономии энергии.

Выбор метода управления: b1

Параметры для выбора режима управления показаны в следующей ниже таблице.

Номер параметра	Наименование	Описание	Пределы установки	Заводская установка	Изменения в работе	Метод регулирования			Регистр	Страница
	ЖК-дисплей					A	B	C		
b1-01	Выбор задатчика частоты	Используется для выбора способа задания частоты. 0: Цифровой пульт управления. 1: Клеммы цепей управления (аналоговый ввод). 2: Обмен через порт RS-422A/485. 3: Дополнительная плата. 4: Ввод последовательности импульсов.	0...4	1	Нет	Q	Q	Q	180H	
	Reference Source									
b1-02	Выбор метода управления (запуска)	Используется для выбора метода ввода команды запуска. 0: Цифровой пульт управления. 1: Клеммы цепей управления (аналоговый ввод). 2: Обмен через порт RS-422A/485. 3: Дополнительная плата.	0...3	1	Нет	Q	Q	Q	181H	
	Run Source									
b1-03	Выбор метода остановки	Используется для выбора метода остановки при поступлении на вход команды остановки. 0: Торможение до остановки. 1: Остановка по инерции. 2: Остановка динамическим торможением (остановка производится быстрее, чем по инерции, без возникновения регенерации). 3: Остановка по инерции с таймером. Команда запуска игнорируется в процессе снижения скорости.	0...3	0	Нет	Q	Q	Q	182H	
	Stopping Method									
b1-04	Запрещение вращения в обратном направлении	0: Разрешение вращения в обратном направлении. 1: Запрещение вращения в обратном направлении. 2: Переключение порядка следования фаз (вращение в обратном направлении)*.	0 или 1 (0...2) (см. прим.)	0	Нет	A	A	A	183H	
	Reverse Oper									
B1-06	Чтение последовательного ввода дважды	Используется для установки быстродействия управляющих входов (входов команд «Вперед/назад» и multifunctional входов) 0: Два опрашивания каждые 2 мсек. (используется для ускорения быстродействия). 1: Два опрашивания каждые 5 мсек. (Используется для исключения ошибок вследствие влияния помех.)	0 или 1	1	Нет	A	A	A	185H	-
	Cntr Input Scans									
B1-07	Выбор управления после переключения в режим дистанционного управления	Используется для задания режима работы путем переключения в режим дистанционного управления с помощью клавиши Local/Remote. 0: Сигнал запуска RUN в процессе переключения режима управления игнорируется. (вводите команду RUN после переключения режима управления.) 1: Команда запуска RUN вводится в действие немедленно после переключения режима управления.	0 или 1	0	Нет	A	A	A	186H	-
	LOC/REM RUN Sel									

Номер параметра	Наименование	Описание	Пределы установки	Заводская установка	Изменения в работе	Метод регулирования			Регистр	Страница
	ЖК-дисплей					A	B	C		
B1-08	Выбор команды RUN в режимах программирования.	Используется для блокирования выполнения операций при переходе в режимы программирования. 0: Выполнение действий запрещается. 1: Выполнение действий разрешается. (Отключается, когда команда RUN подается из Цифрового пульта управления (когда B1-02 = 0))	0 или 1	0	Нет	A	A	A	187H	-
	RUN CMD at PRG									

Примечание: *Только для моделей, поставляемых в европейские страны (-E). Отключается для V/f регулирования с генератором импульсов.

Динамическое торможение (с возбуждением постоянным током): b2

Параметры для динамического торможения приведены в следующей ниже таблице.

Номер параметра	Наименование	Описание	Пределы установки	Заводская установка	Изменения в работе	Метод регулирования			Регистр	Страница
	ЖК-дисплей					A	B	C		
b2-01	Уровень нулевой скорости (начальная частота динамического торможения)	Используется для установки частоты (Гц), при которой начинается динамическое торможение, когда выбран режим остановки торможением. Когда b2-01 меньше E1-09, E1-09 принимается за частоту начала динамического торможения.	0.0...10.0	0.5 Гц	Нет	A	A	A	189H	
	DCinj Start Freq									
b2-02	Ток возбуждения при динамическом торможении Dcinj Current	Устанавливает величину тока возбуждения при динамическом торможении в процентах от номинального тока Инвертора.	0...100	50%	Нет	A	A	A	18AH	
B2-03	Время динамического торможения при запуске	Используется для задания времени динамического торможения при запуске в единицах, равных 1 сек. Применяется для остановки и Последующего запуска двигателя. При установке = 0 динамическое торможение при старте не выполняется.	0.00...10.00	0.00 сек	Нет	A	A	A	18BH	
	Dcinj Time @ Start									
B2-04	Время динамического торможения при остановке	Используется для задания времени динамического торможения при остановке. Применяется для предотвращения вращения двигателя по инерции после подачи команды Остановки. При установке значения, равного 0.00, динамическое торможение при остановке не выполняется.	0.00...10.00	0.50	Нет	A	A	A	18CH	6-14
	Dcinj Time @ Stop									

Поиск скорости: b3

Параметры для поиска скорости приведены в следующей ниже таблице.

Номер параметра	Наименование	Описание	Пределы установки	Заводская установка	Изменения в работе	Метод регулирования			Регистр	Страница
	ЖК-дисплей					A	B	C		
b3-01	Выбор поиска скорости (определение тока или вычисление скорости)	<p>Включает или отключает функцию поиска скорости после подачи на вход команды запуска, а также задает метод поиска скорости.</p> <p>0: Отключается, вычисление скорости. 1: Включается вычисление скорости. 2: Отключается, определение тока. 3: Включается определение тока.</p> <p>Вычисление скорости: Когда начинается поиск скорости, скорость двигателя вычисляется и разгон/торможение выполняются от вычисленной частоты до указанной скорости (направление вращения также определяется).</p> <p>Определение тока: Поиск скорости начинается от частоты, при которой произошло кратковременное прерывание подачи питания и максимальной частоты. Скорость определяется на искомом уровне тока.</p>	0...3	2*	Нет	A	A	A	191H	
	Spd Srch at Start									
b3-02	Поиск скорости по рабочему току (определение тока)	<p>Устанавливает величину тока при поиске скорости в процентах от номинального тока Инвертора, принимаемого за 100%.</p> <p>Обычно нет необходимости изменять значения. Если перезапуск невозможен при заданном изготовителем значении, уменьшайте это значение.</p>	0...200	120%*	Нет	A	Нет	A	192H	
	Spd Srch Current									
b3-03	Время торможения при поиске скорости (определение тока)	<p>Используется для установки времени снижения выходной частоты (сек) при выполнении поиска скорости.</p> <p>Прим: Устанавливайте время для снижения частоты от максимального значения до нуля (0 Гц).</p>	0.0...10.0	2.0 сек	Нет	A	Нет	A	193H	6-53
	Spd Srch Dec Time									
b3-05	Время ожидания при поиске скорости (определение тока)	<p>Задает время задержки для контактора, если контактор находится на выходе Инвертора. Если поиск скорости производится после возобновления подачи питания, операция поиска задерживается на указанное здесь время.</p>	0.0...10.0	2.0 сек	Нет	A	A	A	195H	
	Search Delay									

Примечание: *Заводская установка изменяется при изменении метода регулирования (приводится установка для V/f -регулирования).

Функция таймера: b4

Номер параметра	Наименование ЖК-дисплей	Описание	Пределы установки	Заводская установка	Изменения в работе	Метод регулирования			Регистр	Страница
						A	B	C		
b4-01	Время задержки при включении	Устанавливает время задержки (сек) включения выхода при работе входа с функцией таймера.	0.0...300.0 (0.0...3000.0)*	0.0 сек	Нет	A	A	A	1A3H	
	Delay ON Timer	Включается, когда функция таймера задана в параметрах H1- или H2- .								
b4-02	Время задержки при выключении	Устанавливает время задержки (сек) выключения выхода при работе входа с функцией таймера.	0.0...300.0 (0.0...3000.0)*	0.0 сек	Нет	A	A	A	1A4H	
	Delay OFF Timer	Включается, когда функция таймера задана в параметрах H1- или H2- .								

Примечание: *Для моделей, поставляемых в европейские страны (-E).

PID (ПИД) – регулирование: b5

Номер параметра	Наименование ЖК-дисплей	Описание	Пределы установки	Заводская установка	Изменения в работе	Метод регулирования			Регистр	Страница
						A	B	C		
b5-01	Выбор режима PID- регулирования	0:Отключается. 1:Включается (регулирование отклонения с дифференцированием). 2: Включается (регулирование с дифференцированием обратной связи). 3: PID регулирование включается (задатчик частоты + выходной сигнал PID, регулирование отклонения с дифференцированием). 4: PID регулирование включается (задатчик частоты + выходной сигнал PID, D регулирование сигнала обратной связи.)	0...4	0	Нет	A	A	A	1A5H	
	PID Mode									
b5-02	Коэффициент пропорционального регулирования (P)	Устанавливает в процентах коэффициент передачи пропорционального регулирования при PID- регулировании. PID- регулирование не выполняется при установке значения, равного 0.00.	0.00...25.00	1.00	Да	A	A	A	1A6H	
	PID Gain									
b5-03	Постоянная времени Интегрирования (I)	Устанавливает постоянную времени интегрирования (сек) при PID - регулировании Интегральное регулирование не выполняется при установке значения, равного 0.00.	0.0...360.0	1.0 сек	Да	A	A	A	1A7H	
	PID I Time									
b5-04	Предел интегрирования	Устанавливает верхний предел изменения частоты при интегральном регулировании в процентах от максимальной частоты.	00.0...100.0	100.0%	Да	A	A	A	1A8H	
	PID I Limit									
b5-05	Постоянная времени Дифференцирования (D)	Устанавливает постоянную времени дифференцирования (сек) при дифференциальном регулировании. Дифференциальное регулирование не выполняется при установке значения, равного 0.00.	0.00-10.00	0.00 сек	Да	A	A	A	1A9H	
	PID D Time									

Номер параметра	Наименование	Описание	Пределы установки	Заводская установка	Изменения в работе	Метод регулирования			Регистр	Страница
	ЖК-дисплей					A	B	C		
b5-06	Предел ПИД регулирования PID Limit	Устанавливает предел ПИД регулирования в процентах от максимальной выходной частоты.	0.0...100.0	100.0%	Да	A	A	A	1AAH	
b5-07	Установка смещения при PID – регулировании. PID Offset	Устанавливает величину компенсации при PID- регулировании в процентах от максимальной частоты.	-100.0...+100.0	0.0%	Да	A	A	A	1ABH	
b5-08	Постоянная времени задержки при PID регулировании PID Delay Time	Устанавливает постоянную времени (сек) задержки фильтра нижних частот при PID регулировании. Обычно изменения установки не требуется.	0.00...10.00	0.00 сек	Да	A	A	A	1ACH	
b5-09	Выбор выходных характеристик PID –регулирования. Output Level Sel	Выберите прямую/обратную зависимости выходного сигнала при PID – регулировании. 0: Прямая зависимость выходного сигнала. 1: Обратная зависимость выходного сигнала (высвечивает код выходного сигнала).	0 или 1	0	Нет	A	A	A	1ADH	
b5-10	Коэффициент передачи выходного сигнала при PID регулировании. Output Gain	Задаёт коэффициент передачи выходного сигнала.	0,0 ...25,0	1,0	Нет	A	A	A	1AEH	
b5-11	Выбор обратного (другой полярности) выходного сигнала при PID регулировании. Output Rev Sel	0: Нулевой предел, когда выходной сигнал PID –регулирования отрицательный. 1: Изменяет направление, когда выходной сигнал PID –регулирования отрицательный.*** (необходимо проверить) Нулевой предел, когда с помощью параметра b1-04 выбрано запрещение выполнения операций в обратном направлении.	0 или 1	0	Нет	A	A	A	1AFH	
b5-12	Выбор определения пропадания обратной связи Fb los Det Sel	0: Потеря обратной связи не определяется. 1: Потеря обратной связи определяется. Выполнение операций в процессе определения продолжается, при этом контактный вывод ошибки не работает. 2: Потеря обратной связи определяется. После определения потери торможение по инерции, контактный вывод ошибки работает.	0...2	0	Нет	A	A	A	1B0H	
b5-13	Определение уровня, при котором пропадает обратная связь при PID регулировании Fb los Det Lvl	Задаёт уровень для определения потери обратной связи при PID – регулировании в процентах от максимальной частоты, равной 100%.	0...100	0%	Нет	A	A	A	1B1H	

Номер параметра	Наименование	Описание	Пределы установки	Заводская установка	Изменения в работе	Метод регулирования			Регистр	Страница
	ЖК-дисплей					A	B	C		
b5-14	Время определения потери обратной связи PID - регулирования.	Задаёт уровень для определения потери обратной связи в секундах.	0,0...25,5	1,0 сек	Нет	A	A	A	1B2H	
	Fb los Det Time									
b5-15	Уровень включения функции «засыпания» при PID регулировании.	Задаёт уровень запуска функции «засыпания» при PID –регулировании. Функция всегда включена для моделей, поставляемых в европейские страны. В других моделях функция отключается, когда PID – регулирование не задано (b5-01 = 0).	0,0...400,0	0,0 Гц	Нет	A	A	A	1B3H	
	PID sleep Level									
b5-16	Время задержки до включения функции «засыпания» при PID регулировании.	Задаёт время задержки в секундах до включения функции «засыпания» при PID регулировании.	0,0...25,5	0,0 сек	Нет	A	A	A	1B2H	
	PID sleep Time									
b5-17	Время разгона/торможения для датчика при PID –регулировании.	Задаёт время разгона/торможения для датчика при PID –регулировании.	0,0 ...25,0	0,0 сек	Нет	A	A	A	1B5H	
	PID Acc/Dec Time									
b5-18	Выбор заданной точки при PID-регулировании	0: Заданная точка PID – регулирования не задействована. 1: Заданная точка PID – регулирования задействована.	0 или 1	0	Нет	A*	A*	A*	1DCH	
	PID Set-point Sel									
b5-19	Заданная точка PID-регулирования	Заданная точка PID – регулирования.	0,0...100,0	0,0%	Нет	A*	A*	A*	1DDH	
	PID Set-point									

Примечание: * Параметры b5-18 и b5-19 действительны только для моделей, поставляемых в европейские страны (-E).

Функции удержания: b6

Параметры функций удержания приведены в следующей ниже таблице.

Номер параметра	Наименование	Описание	Пределы установки	Заводская установка	Изменения в работе	Метод регулирования			Регистр	Страница
	ЖК-дисплей					A	B	C		
b6-01	Частота удержания при запуске	Рисунок. Команда RUN, ON, OFF. Выходная частота. В6-02, b6-01, b6-03, b6-04, время. Функция используется для временного удерживания выходной частоты, когда нагрузка двигателя велика.	0.0...400.0	0,0 Гц	Нет	A	A	A	1B6H	
	Dwell frequency @ start									
b6-02	Время удержания при запуске		0.0...10.0	0.0 сек	Нет	A	A	A	1B7H	
	Dwell Time @ start									
b6-03	Частота удержания при остановке		0.0...400.0	0,0 Гц	Нет	A	A	A	1B8H	

Номер параметра	Наименование	Описание	Пределы установки	Заводская установка	Изменения в работе	Метод регулирования			Регистр	Страница
	ЖК-дисплей					A	B	C		
	Dwell frequency @ Stop									
b6-04	Время удержания при остановке		0.0...10.0	0.0 сек	Нет	A	A	A	1B9H	
	Dwell Time @ Stop									

Сохранение энергии: b8

Параметры функций сохранения энергии приведены в следующей ниже таблице.

Номер параметра	Наименование	Описание	Пределы установки	Заводская установка	Изменения в работе	Метод регулирования			Регистр	Страница
	ЖК-дисплей					A	B	C		
b8-01	Выбор режима энергосбережения	Осуществляет включение или отключение режима энергосбережения.	0 или 1	0	Нет	A	A	A	1CCH	
	Energy Save Mode	0: Режим энергосбережения отключается. 1: Режим энергосбережения включается.								
b8-02	Коэффициент передачи в режиме энергосбережения	Задайте коэффициент передачи в режиме энергосбережения при векторном управлении с разомкнутой петлей обратной связи.	0.0...10.0	0,7 ¹	Да	Нет	Нет	A	1CDH	
	Energy Save Gain									
b8-03	Постоянная времени фильтра для режима энергосбережения	Задайте величину постоянной времени фильтра в режиме энергосбережения при векторном управлении с разомкнутой петлей обратной связи.	0.00...10.0	0,50 с ²	Да	Нет	Нет	A	1CEH	
	Energy Save F.T									
b8-04	Коэффициент энергосбережения	Задайте значение максимальной эффективности двигателя.	0.0...655.00 ³	⁴	Нет	A	A	Нет	1CFH	
	Energy Save COEF	В параметре E2-11 задайте номинальную мощность двигателя и отрегулируйте значение по 5% за один раз, до тех пор, пока выходная мощность достигнет минимального значения.								
b8-05	Постоянная времени фильтра для определения мощности.	Задайте величину постоянной времени фильтра для определения мощности.	0...2000	20 мсек	Нет	A	A	Нет	1D0H	
	kW Filter Time									
b8-06	Ограничитель напряжения при выполнении поиска	Задаёт предельное значение напряжения в процессе поиска.	0...100	0%	Нет	A	A	Нет	1D1H	
	Search V Limit	Выполняйте поиск для оптимизации выполнения операций, используя изменения напряжения в режиме сохранения энергии. Для блокирования операции поиска задавайте значение, равное нулю. Базовое напряжение двигателя – 100%.								

- Примечание:**
1. Заводская установка при выпуске - 1,0 при использовании V/f – регулирования с Генератором импульсов PG.
 2. При мощности Инвертора 55 кВт и выше заводская установка – 2,00 сек.
 3. При инициализации параметров будет установлена мощность, равная мощности Инвертора.
 4. Значение заводской установки зависит от мощности Инвертора.

Параметры настройки: С

Следующие ниже установки производятся в параметрах настройки (С - параметрах): времени разгона/торможения, S-образных характеристиках, компенсации скольжения, компенсации момента, управлении скоростью, а также в функциях несущей частоты.

Разгон/торможение: С1

В следующей ниже таблице приведены параметры времени разгона и времени торможения.

Номер параметра	Наименование	Описание	Пределы установки	Заводская установка	Изменения в работе	Метод регулирования			Регистр	Страница
						A	B	C		
	ЖК-дисплей					A	B	C		
С1-01	Время разгона 1	Устанавливает время разгона (сек) от 0 до максимальной частоты.	0,0...6000,0	10,0 сек	Да	Q	Q	Q	200Н	
	Accel Time 1									
С1-02	Время торможения 1	Устанавливает время торможения (сек) от максимальной частоты до 0.			Да	Q	Q	Q	201Н	
	Decel Time 1									
С1-03	Время разгона 2	Время разгона при установке многофункционального входа «многоступенчатый разгон/торможение 1» в состоянии «ON».			Да	A	A	A	202Н	
	Accel Time 2									
С1-04	Время торможения 2	Время торможения при установке многофункционального входа «многоступенчатый разгон/торможение 1» в состоянии «ON».			Да	A	A	A	203Н	
	Deceleration Time 2									
С1-05	Время разгона 3	Время разгона при установке многофункционального входа «многоступенчатый разгон /торможение 2» в состоянии «ON».			Нет	A	A	A	204Н	
	Acceleration Time 3									
С1-06	Время торможения 3	Время торможения при установке многофункционального входа «многоступенчатый разгон/торможение 2» в состоянии «ON».			Нет	A	A	A	205Н	
	Deceleration Time 3									
С1-07	Время разгона 4	Время разгона при установке многофункциональных входов «многоступенчатый разгон/торможение 1» и «многоступенчатый разгон/торможение 2» в состоянии «ON».			Нет	A	A	A	206Н	
	Acceleration Time 4									
С1-08	Время торможения 4	Время торможения при установке многофункциональных входов «многоступенчатый разгон/торможение 1» и «многоступенчатый разгон/торможение 2» в состоянии «ON».			Нет	A	A	A	207Н	
	Decel Time 4									
С1-09	Время экстренного торможения	Время торможения при установке многофункционального входа «экстренная остановка» в состоянии «ON» Функция может использоваться в качестве способа остановки при обнаружении ошибки.	0,0...6000,0	10,0 сек	Нет	A	A	A	208Н	
	Fast Stop Time									
С1-10	Единицы времени для разгона/торможения	1: 0.01 сек. 2: 0.1 сек.	0 или 1	1	Нет	A	A	A	209Н	
	Acc/Dec Units									

Номер параметра	Наименование	Описание	Пределы установки	Заводская установка	Изменения в работе	Метод регулирования			Регистр	Страница
						A	B	C		
C1-11	Частота переключения разгона/торможения Acc/Dec SW Freq	Устанавливает частоту для автоматического переключения времени разгона/торможения ниже заданной частоты: Время разгона/торможения 4, выше заданной частоты - время 1. Многофункциональные входы «многоступенчатый разгон/торможение время 1» или «многоступенчатый разгон/торможение время 2» приоритетны.	0.0-400.0	0.0 Гц	Нет	A	A	A	20AH	

Примечание: 1. Пределы изменения значений установки для времени разгона/торможения зависят от значения параметра C1-10. Когда параметр C1-10 устанавливается в значение, равное 0, пределы установки для разгона/торможения становятся равными от 0,00 до 600,00 секунд.

Разгон/торможение с применением S-образных характеристик

Параметры S-образных характеристик приведены в следующей ниже таблице.

Номер параметра	Наименование ЖК-дисплей	Описание	Пределы установки	Заводская установка	Изменения в работе	Метод регулирования			Регистр	Страница
						A	B	C		
C2-01	Время «S»-образной характеристики в начале разгона. SCrv Acc @ Start	Все установки для сегментов «S» - характеристики производятся в секундах. После установки значений времени «S» - характеристики время разгона/торможения увеличивается только на половину длительности времени характеристики в начале и конце операции.	0.00...2.50	0.20 сек	Нет	A	A	A	20BH	
C2-02	Время «S»-образной характеристики в конце разгона. SCrv Acc @ End		0.00...2.50	0.20 сек	Нет	A	A	A	20CH	
C2-03	Время «S»-образной характеристики в начале торможения. SCrv Dec @ Start		0.00...2.50	0.20 сек	Нет	A	A	A	20DH	
C2-04	Время «S»-образной характеристики в конце торможения. SCrv Dec @ End		0.00...2.50	0.00 сек	Нет	A	A	A	20EH	

Компенсация скольжения двигателя: C3

Параметры компенсации скольжения двигателя приведены в следующей ниже таблице.

Номер параметра	Наименование	Описание	Пределы установки	Заводская установка	Изменения в работе	Метод регулирования			Регистр	Страница
	ЖК-дисплей					С	В	С		
С3-01	Коэффициент передачи для компенсации скольжения	Используется для увеличения точности регулирования скорости при работе с большой нагрузкой.	0.0...2.5	0.0 (см. прим.)	Да	А	Нет	А	20FH	
	Slip Comp Gain	Обычно выполнение установки не требуется. Отрегулируйте значение параметра в следующих случаях: Когда действительная скорость мала, увеличивайте установку, Когда действительная скорость велика, уменьшайте значение.								
С3-02	Время задержки компенсации скольжения.	Время начальной задержки компенсации скольжения задается в миллисекундах.	0...10000	2000 мсек (см. прим)	Нет	А	Нет	А	210H	
	Slip Comp Time	Обычно выполнение установки не требуется. Отрегулируйте значение параметра в следующих случаях: При малом быстродействии уменьшайте установку. Если скорость нестабильна, увеличивайте установку.								
С3-03	Предел компенсации скольжения	Устанавливайте предел компенсации скольжения в процентах к номинальному скольжению двигателя.	0...250	200%	Нет	А	Нет	А	211H	
	Slip Comp Limit									
С3-04	Компенсация скольжения при регенерации	0: Отключается 1: Включается Если компенсация скольжения в процессе регенерации включается, вследствие быстрого возрастания энергии регенерации может возникнуть необходимость использования дополнительных устройств (Тормозного резистора, Блока тормозного резистора, или Тормозного блока).	0 или 1	0	Нет	А	Нет	А	212H	
	Slip Comp Regen									
С3-05	Выбор операций с ограничением выходного напряжения.	0: Отключается. 1: Включается. (Поток уменьшается автоматически, когда выходное напряжение переходит в режим насыщения.)	0 или 1	0	Нет	Нет	Нет	А	213H	4-18, 6-34
	V/F Slip Cmp Sel									

Примечание: При изменении метода регулирования заводская установка изменяется. (Приводится значение для V/f регулирования).

Компенсация момента: С4

Параметры компенсации момента приводятся в следующей ниже таблице.

Номер параметра	Наименование	Описание	Пределы установки	Заводская установка	Изменения в работе	Метод регулирования			Регистр	Страница
	ЖК-дисплей					A	B	C		
С4-01	Коэффициент передачи при компенсации момента	<p>Устанавливайте коэффициент компенсации скольжения как отношение.</p> <p>Обычно выполнение установки не требуется.</p> <p>Настраивайте значение параметров при следующих условиях:</p> <p>Когда длина кабеля велика, увеличивайте значение установки.</p> <p>Когда мощность двигателя меньше мощности Инвертора (максимально-допустимой мощности двигателя) - увеличивайте значение установки.</p> <p>При появлении вибрации уменьшайте значение установки.</p> <p>Отрегулируйте диапазон изменения выходного тока при минимальной скорости вращения так, чтобы он не превышал номинального выходного тока Инвертора.</p> <p>Не производите изменение коэффициента передачи от его значения по умолчанию (1.00) при использовании векторного управления с разомкнутой петлей обратной связи.</p>	0.00...2.50	1.00	Да	A	A	A	215H	
	Torq Comp Gain									
С4-02	Постоянная времени задержки компенсации момента	<p>Время начальной задержки компенсации момента устанавливается в миллисекундах.</p> <p>Обычно выполнение установки не требуется.</p> <p>Отрегулируйте значение установки в следующих случаях:</p> <p>Если возникает вибрация двигателя, увеличивайте значение установки.</p> <p>Если реагирование (быстродействие) двигателя низкое, уменьшайте значение установки.</p>	0...10000	200 мсек ¹	Да	A	A	A	216H	
	Torq Comp Time									
С4-03	Величина стартового момента (в прямом направлении)	<p>Задаёт значение, базирующееся на 100% номинального момента двигателя.</p>	0,0...200,00	0,0%	Нет	Нет	Нет	A ²	217H	
	F Torq Cmp @ start									
С4-04	Величина стартового момента (в обратном направлении)	<p>Задаёт значение, базирующееся на 100% номинального момента двигателя.</p>	-200,0...0,0	0,0%	Нет	Нет	Нет	A ²	218H	
	R Torq Cmp @ start									
С4-05	Постоянная времени для стартового момента	<p>Устанавливает постоянную времени для возрастания стартового момента в миллисекундах.***</p> <p>Фильтр отключается, если значение устанавливается между 0 и 4 мсек.</p>	0...200	10 мсек	Нет	Нет	Нет	A ¹	219H	
	Torq Cmp Delay T									

Примечание: 1. При изменении метода регулирования заводская установка изменяется. (Приводится значение для V/f регулирования).

2. Значение стартового момента может устанавливаться только для моделей, поставляемых в европейские страны (-E).

Управление скоростью (ASR): C5

Параметры управления скоростью приведены в следующей ниже таблице.

Номер параметра	Наименование ЖК-дисплей	Описание	Пределы установки	Заводская установка	Изменения в работе	Метод регулирования			Регистр	Страница
						A	B	C		
C5-01	Коэффициент передачи пропорционального регулирования 1 (P) ASR P Gain 1	Устанавливает коэффициент передачи пропорционального регулирования петли регулирования скорости (ASR)	0.00...300.00	20.0 см. пр.	Да	Нет	A	Нет	21BH	
C5-02	Постоянная времени интегрирования 1 ASR I Time 1	Устанавливает постоянную времени интегрирования (сек) петли регулирования скорости.	0.000...100.00	0.200Сек	Да	Нет	A	Нет	21CH	
C5-03	Коэффициент передачи пропорционального регулирования 2 (P) ASR P Gain 2	Обычно установка не требуется. Устанавливайте для изменения коэффициента скорости вращения. Рисунок. P, I. P= C5-01, I= C5-02. P= C5-03, I= C5-04 E1-04. Скорость двигателя (Гц).	0.00...300.00	00.2	Да	Нет	A	Нет	21DH	
C5-04	Постоянная времени интегрирования 2 ASR I Time 2		0.000...10.000	0.050 сек	Да	Нет	A	Нет	21EH	
C5-05	Предел компенсационной частоты ASR Limit	Верхний предел компенсирующей частоты для петли регулирования скорости (ASR) в процентах от максимальной частоты.	0.0...20.0	5.0%	Да	Нет	A	Нет	21FH	

Несущая частота: C6

Параметры несущей частоты приведены в следующей ниже таблице.

Номер параметра	Наименование ЖК-дисплей	Описание	Пределы установки	Заводская установка	Изменения в работе	Метод регулирования			Регистр	Страница
						A	B	C		
C6-01	Выбор СТ/VT Heavy/Normal Duty (Тяжелый режим/нормальный режим)	0: СТ (низкая частота несущей, постоянный момент, максимум 150% за одну минуту). 1: VT (высокая частота несущей, изменяемый момент, максимум 120% за одну минуту).	0 или 1	1	Нет	Q	Q	Q	223H	
C6-02	Выбор частоты несущей Carrier Freq Sel	Выберите одну из заданных зависимостей изменения частоты. Выберите F для ввода в действие установок в параметрах C6-03...C6-05.	0...F	6 ¹	Нет	Q	Q	Q	224H	

Номер параметра	Наименование	Описание	Пределы установки	Заводская установка	Изменения в работе	Метод регулирования			Регистр	Страница
	ЖК-дисплей					A	B	C		
С6-03	Верхний предел несущей частоты	Устанавливает верхний предел и нижний пределы несущей частоты (кГц). Пропорциональный коэффициент несущей частоты устанавливается следующим образом: В режиме векторного управления верхний предел несущей частоты устанавливается согласно С6-03 (Верхний предел несущей частоты). Рисунок Несущая частота Выходная частота (С6-03)(С6-04) Максимальная выходная частота (Е1-04) Выходная частота $\times (С6-0-5) \times K$ Выходная частота. K – это коэффициент, зависящий от значения параметра С6-03. С6-03 \geq 10,0 кГц: K = 3 10,0 кГц > С6-03 \geq 5,0 кГц: K = 2. 5,0 кГц > С6-03: K = 1.	2.0...15.0 ^{2,3}	15.0 кГц ¹	Нет	A	A	A	225Н	
	Carrier Freq Max									
С6-04	Нижний предел несущей частоты		0.4...15.0 ^{2,3}	15.0 кГц ¹	Нет	A	A	A	226Н	
	Carrier Freq Min									
С6-05	Пропорциональный коэффициент для несущей частоты		00...99 ³	00	Нет	A	A	Нет	227Н	
	Carrier Freq Gain									

- Примечание:**
1. Заводская установка зависит от мощности Инвертора.
 2. Пределы установки зависят от мощности Инвертора.
 3. Параметры могут контролироваться или устанавливаться только тогда, когда в параметре С6-01 задается значение «1», а в параметре С6-02 – значение «F».

Параметры задатчика: d

Следующие ниже установки производятся в параметрах задатчика (d - параметрах): задатчики частоты.

Предварительно установленные параметры: d1

Параметры задатчиков частоты приведены в следующей ниже таблице.

Номер параметра	Наименование	Описание	Пределы установки	Заводская установка	Изменения в работе	Метод регулирования			Регистр	Страница
	ЖК-дисплей					A	B	C		
d1-01	Задатчик частоты 1	Задаёт значение частоты в единицах, определяемых параметром o1-03.	0...400,00	0.00 Гц	Да	Q	Q	Q	280Н	
	Reference 1									
d1-02	Задатчик частоты 2	Задатчик частоты, когда по команде 1 многоступенчатого изменения частоты многофункциональный ввод переводится в состояние «ON».		0.00 Гц	Да	Q	Q	Q	281Н	
	Reference 2									

Номер параметра	Наименование	Описание	Пределы установки	Заводская установка	Изменения в работе	Метод регулирования			Регистр	Страница
	ЖК-дисплей					A	B	C		
d1-03	Задатчик частоты 3	Задатчик частоты, когда по командам 2 многоступенчатого изменения частоты многофункциональный ввод переводится в состояние «ON».		0.00 Гц	Да	Q	Q	Q	282Н	
	Reference 3									
d1-04	Задатчик частоты 4	Задатчик частоты, когда по командам 1 и 2 многоступенчатого изменения частоты многофункциональные вводы переводятся в состояние «ON».		0.00 Гц	Да	Q	Q	Q	283Н	
	Reference 4									
d1-05	Задатчик частоты 5	Задатчик частоты, когда по команде 3 многоступенчатого изменения частоты многофункциональный ввод переводится в состояние «ON».		0.00 Гц	Да	A	A	A	284Н	
	Reference 5									
d1-06	Задатчик частоты 6	Задатчик частоты, когда по командам 1 и 3 многоступенчатого изменения частоты многофункциональные вводы переводятся в состояние «ON».		0.00 Гц	Да	A	A	A	285Н	
	Reference 6									
d1-07	Задатчик частоты 7	Задатчик частоты, когда по командам 2 и 3 многоступенчатого изменения частоты многофункциональные вводы переводятся в состояние «ON».		0.00 Гц	Да	A	A	A	286Н	
	Reference 7									
d1-08	Задатчик частоты 8	Задатчик частоты, когда по командам 1, 2 и 3 многоступенчатого изменения частоты многофункциональные вводы переводятся в состояние «ON».		0.00 Гц	Да	A	A	A	287Н	
	Reference 8									
d1-09	Задатчик частоты 9	Задатчик частоты, когда по команде 4 многоступенчатого изменения частоты многофункциональный ввод переводится в состояние «ON».		0.00 Гц	Да	A	A	A	288Н	-
	Reference 9									
d1-10	Задатчик частоты 10	Задатчик частоты, когда по командам 1 и 4 многоступенчатого изменения частоты многофункциональные вводы переводятся в состояние «ON».		0.00 Гц	Да	A	A	A	28ВН	-
	Reference 10									
d1-11	Задатчик частоты 11	Задатчик частоты, когда по командам 2 и 4 многоступенчатого изменения частоты многофункциональные вводы переводятся в состояние «ON».		0.00 Гц	Да	A	A	A	28СН	-
	Reference 11									
d1-12	Задатчик частоты 12	Задатчик частоты, когда по командам 1, 2 и 4 многоступенчатого изменения частоты многофункциональные вводы переводятся в состояние «ON».		0.00 Гц	Да	A	A	A	28ДН	-
	Reference 12									
d1-13	Задатчик частоты 13	Задатчик частоты, когда по командам 3 и 4 многоступенчатого изменения частоты многофункциональные вводы переводятся в состояние «ON».		0.00 Гц	Да	A	A	A	28ЕН	-
	Reference 13									
d1-14	Задатчик частоты 14	Задатчик частоты, когда по командам 1, 3 и 4 многоступенчатого изменения частоты многофункциональные вводы переводятся в состояние «ON».		0.00 Гц	Да	A	A	A	28FN	-
	Reference 14									

Номер параметра	Наименование	Описание	Пределы установки	Заводская установка	Изменения в работе	Метод регулирования			Регистр	Страница
	ЖК-дисплей					A	B	C		
d1-15	Задатчик частоты 15	Задатчик частоты, когда по командам 2, 3 и 4 многоступенчатого изменения частоты многофункциональные входы переводятся в состояние «ON».		0.00 Гц	Да	A	A	A	290H	-
	Reference 15									
d1-16	Задатчик частоты 16	Задатчик частоты, когда по командам 1, 2, 3 и 4 многоступенчатого изменения частоты многофункциональные входы переводятся в состояние «ON».								
	Reference 16									
d1-17	Задатчик частоты медленного вращения	Задатчик частоты, когда многофункциональные входы «выбор задатчика частоты медленного вращения», «команда медленного вращения вперед FJOG» «команда медленного вращения назад RJOG» переводятся в состояние «ON».								
	JOG Reference									

Примечание: Единицы устанавливаются в параметре o1-03 (единицы для задания и мониторинга частоты, по умолчанию: 0,01 Гц.)

Пределы для задатчиков частоты: d2

Параметры пределов для задатчиков частоты приведены в следующей ниже таблице.

Номер параметра	Наименование	Описание	Пределы установки	Заводская установка	Изменения в работе	Метод регулирования			Регистр	Страница
	ЖК-дисплей					A	B	C		
d2-01	Верхний предел для задатчика частоты	Задаёт верхний предел выходной частоты в процентах от максимальной выходной частоты, принимаемой за 100%.	0.0...110.0	100.0%	нет	A	A	A	289H	
	Ref Upper Limit									
d2-02	Нижний предел для задатчика частоты	Задаёт нижний предел выходной частоты в процентах от максимальной выходной частоты, принимаемой за 100%.								
	Ref Lower Limit									
d2-03	Нижний предел для задатчика основной скорости	Задаёт нижний предел задатчика основной скорости в процентах от максимальной выходной частоты, принимаемой за 100%.								
	Ref1 Lower Limit									

Частоты перехода: d3

Параметры частот перехода приведены в следующей ниже таблице.

Номер параметра	Наименование	Описание	Пределы установки	Заводская установка	Изменения в работе	Метод регулирования			Регистр	Страница
	ЖК-дисплей					A	B	C		
d3-01	Частота Перехода 1	Задайте центральное значение частоты перехода (Гц). Функция отключается посредством задания частоты, равной 0 Гц.	0.0...400.0	0.0 Гц	Нет	A	A	A	294H	
	Jump Freq 1									
d3-02	Частота Перехода 2	Непрерывно соблюдайте следующее условие: d3-01 ≥ d3-02 ≥ d3-03.								
	Jump Freq 2									
d3-03	Частота Перехода 3	Работа в диапазоне частоты перехода запрещается, однако в процессе разгона/ торможения изменение частоты производится плавно, без переходов.								
	Jump Freq 3									

Номер параметра	Наименование	Описание	Пределы установки	Заводская установка	Изменения в работе	Метод регулирования			Регистр	Страница
	ЖК-дисплей					A	B	C		
d3-04	Ширина диапазона перехода	Устанавливает ширину диапазона (Гц) через который производится переход частоты.	0.0...20.0	1.0 Гц	Нет	A	A	A	297H	
	Jump Bandwidth	Ширина диапазона определяется следующим образом: Частота смещения \pm d3-04								

Удержание частоты задатчика: d4

Параметры для удержания частоты задатчика приведены в следующей ниже таблице.

Номер параметра	Наименование	Описание	Пределы установки	Заводская установка	Изменения в работе	Метод регулирования			Регистр	Страница
	ЖК-дисплей					A	B	C		
d4-01	Выбор функции запоминания частоты	Осуществляет выбор запоминания удерживаемой частоты.	0 или 1	0	Нет	A	A	A	298H	
	MOR Ref Memory	0: Отключается (при остановке или при временном отключении питания Инвертор запускается с частоты, равной 0.) 1: Включается (при остановке или при временном отключении питания Инвертор запускается с удерживаемой частоты.) Данная функция доступна при задании многофункциональному входу функции удержания частоты при разгоне/торможении (accel/decel Ramp Hold) или управления частотой командами «Вверх»/ «Вниз».								
d4-02	+/- пределы скорости	Устанавливает величину изменения частоты от задаваемого значения в процентах от максимальной частоты, принимаемой за 100%.	0...100	10%	Нет	A	A	A	299H	6-68
	Trim Control Lvl	Функция осуществляется, когда многофункциональным входам заданы функции увеличения / уменьшения скорости.								

Ослабление возбуждения: d6

Параметры команд ослабления возбуждения приведены в следующей ниже таблице.

Номер параметра	Наименование	Описание	Пределы установки	Заводская установка	Изменения в работе	Метод регулирования			Регистр	Страница
	ЖК-дисплей					A	B	C		
D6-01	Уровень снижения возбуждения	Задаёт величину выходного напряжения Инвертора при поступлении на вход команды снижения возбуждения.	0...100	80%	Нет	A	A	Нет	2A0H	-
	Field-Weak Lvl	Данная функция доступна при задании многофункциональному входу команды снижения возбуждения. Установите уровень снижения в виде процентов от напряжения зависимости V/f, беря это значение за 100%.								

Номер параметра	Наименование	Описание	Пределы установки	Заводская установка	Изменения в работе	Метод регулирования			Регистр	Страница
	ЖК-дисплей					A	B	C		
D6-02	Частота снижения возбуждения	Задайте нижний предел частоты в герцах, где осуществляется функция снижения возбуждения.	0.0...400,0	0,0 Гц	Нет	A	A	Нет	2A1H	-
	Field-Weak Freq	Команда снижения возбуждения эффективна только на частотах, находящихся выше установленного предела, и только тогда, когда скорость соответствует текущему заданному значению.								

Постоянные параметры двигателя: E

Следующие ниже установки производятся в постоянных параметрах двигателя (E – параметрах).

Зависимость V/f: E1

Параметры характеристик V/f показаны в следующей ниже таблице.

Номер параметра	Наименование	Описание	Пределы установки	Заводская установка	Изменения в работе	Метод регулирования			Регистр	Страница
	ЖК-дисплей					A	B	C		
E1-01	Установка напряжения питания	Задаёт напряжение питания Инвертора в единицах, равных 1В.	155...255 ¹	200 В ¹	Нет	Q	Q	Q	300H	
	Input Voltage	Установка используется в качестве базового значения для функций защиты.								
E1-03	Выбор зависимости V/f	0..E: Выбор одной из 15 заранее установленных зависимостей изменения напряжения. F: Зависимость, определяемая потребителем (определяется установками E1-04...E1-10)	0...F	F	Нет	Q	Q	Нет	302H	
	V/f Selection									
E1-04	Максимальная выходная частота	Рисунок Выходное напряжение (В) V max (E1-05), V base (E1-13) V c (E1-08), V min (E1-10), F min (E1-09), F B (E1-07), F A (E1-06), F max (E1-04) Частота (Гц).	40.0...400.0 ⁵	60.0 Гц ² (50,0 Гц) ⁶	Нет	Q	Q	Q	303H	
	Max Frequency									
E1-05	Максимальное напряжение	Для выбора зависимости, представляющей прямую линию, задайте одинаковые значения в параметрах E1-07 и E1-09. В этом случае значение параметра E1-08 во внимание не принимается.	0.0...255.0 ¹	200,0 В ^{1,2}	Нет	Q	Q	Q	304H	
	Max Voltage									
E1-06	Основная частота	В этом случае значение параметра E1-08 во внимание не принимается.	40.0...400.0 ⁵	60.0 Гц ² (50,0 Гц) ⁶	Нет	Q	Q	Q	305H	
	Base Frequency									
E1-07	Промежуточная частота	Всегда выполняйте следующие требования к установке параметров: E1-04(FMAX) ≥ E1-06(FA) > E1-07(FB) ≥ E1-09(FMIN)	40.0...400.0	3.0 Гц ¹	Нет	A	A	A	306H	
	Mid Frequency B									
E1-08	Напряжение на промежуточной частоте В.	E1-04(FMAX) ≥ E1-06(FA) > E1-07(FB) ≥ E1-09(FMIN)	0,0...255,0 ¹	15,0 В ^{1,2}	Нет	A	A	A	307H	
	Mid Voltage B									

Номер параметра	Наименование	Описание	Пределы установки	Заводская установка	Изменения в работе	Метод регулирования			Регистр	Страница
	ЖК-дисплей					A	B	C		
E1-09	Минимальная выходная частота	Рисунок Выходное напряжение (В) V max (E1-05), V base (E1-13)	40,0...400,0	1,5 Гц ²	Нет	Q	Q	Q	308H	
	Min Frequency	V c (E1-08), V min (E1-10), F min (E1-09), F B (E1-07), F A (E1-06), F max (E1-04)								
E1-10	Напряжение на минимальной частоте	Частота (Гц). Для выбора зависимости, представляющей прямую линию, задайте одинаковые значения в параметрах E1-07 и E1-09. В этом случае значение параметра E1-08 во внимание не принимается. Всегда выполняйте следующее требование к установке параметров: E1-04(FMAX) ≥ E1-06(FA) > E1-07(FB) ≥ E1-09(FMIN)	0,0...255,0 ¹	15,0 В ^{1,2}	Нет	A	A	A	309H	
	Min Voltage									
E1-11	Промежуточная выходная частота 2	Используются только для точной подстройки зависимости V/f для выходного уровня. Обычно выполнение данных установок не требуется.	0,0...400,0	0,0 Гц ³	Нет	A	A	A	30AH	
	Mid Freq B									
E1-12	Напряжение при промежуточной выходной частоте 2		0,0...255,0 ¹	0,0 В ³	Нет	A	A	A	30BH	
	Mid Voltage B									
E1-13	Базовое напряжение (на основной частоте)		0,0...255,0 ¹	0,0 В ⁴	Нет	A	A	Q	30CH	
	Base Voltage									

- Примечание:**
1. Приведены значения для Инверторов класса 200 В. Для Инверторов класса 400 В значения удваиваются.
 2. Заводская установка изменяется при изменении метода регулирования. (Приведена заводская установка для режима V/f – регулирования.)
 3. Параметры E111 и E1-12 не действительны, когда им задается значение, равное нулю.
 4. После выполнения автоматической настройки в параметре E1-13 автоматически устанавливается значение, равное значению параметра E1-05.
 5. Когда параметр S6-01 устанавливается в значение, равное нулю, верхним пределом диапазона изменения частоты является 150,0 Гц.
 6. Для моделей, поставляемых в европейские страны (-E). Заводская установка базовой частоты – 50 Гц.

Начальные установки для двигателя: E2

Параметры начальных установок двигателя приведены в следующей ниже таблице.

Номер параметра	Наименование	Описание	Пределы установки	Заводская установка	Изменения в работе	Метод регулирования			Регистр	Страница
	ЖК-дисплей					A	B	C		
E2-01	Номинальный ток двигателя	Устанавливает номинальный ток двигателя (А).	0,32...6,40 ²	1,90 А ¹	Нет	Q	Q	Q	30EH	
	Motor Rated FLA	Значения становятся базовыми для функции защиты, пределов момента. Значения автоматически устанавливаются при выполнении автоматической настройки.								

Номер параметра	Наименование	Описание	Пределы установки	Заводская установка	Изменения в работе	Метод регулирования			Регистр	Страница
	ЖК-дисплей					A	B	C		
E2-02	Номинальное скольжение	Устанавливает номинальное скольжение двигателя (Гц).	0,00...20,0	2,90 Гц ¹	Нет	A	A	A	30FH	
	Motor Rated Slip	Значения становятся базовыми для функции компенсации скольжения. Значение автоматически устанавливается при выполнении автоматической настройки.								
E2-03	Ток холостого хода	Устанавливает ток двигателя (А) при работе без нагрузки.	0,00...1,89 ³	1,20 А ¹	Нет	A	A	A	310H	
	No-load Current	Значение автоматически устанавливается при выполнении автоматической настройки/								
E2-04	Количество Полюсов	Устанавливает количество полюсов двигателя.	2...48	4 полюса	Нет	Нет	Q	Нет	311H	
	Number of Poles	Значение автоматически устанавливается при выполнении автоматической настройки								
E2-05	Сопrotивление между обмотками	Устанавливает величину междуфазного сопротивления (Ом).	0,000...65,000	9,842 Ом ¹	Нет	A	A	A	312H	
	Term Resistance	Значение автоматически устанавливается при выполнении автоматической настройки								
E2-06	Падение напряжения из-за индуктивности рассеяния	Устанавливает падение напряжения за счет индуктивности рассеяния (в процентах от номинального напряжения двигателя)	0,0...40,0	18,2% ¹	Нет	Нет	Нет	A	313H	
	Leak Inductance	Значение автоматически устанавливается при выполнении автоматической настройки								
E2-07	Коэффициент 1 Насыщения сердечника	Устанавливает коэффициент насыщения сердечника при магнитном потоке, равном 50% от номинальной величины.	0,00...0,50	0,50	Нет	Нет	Нет	A	314H	
	Saturation Comp 1	Значение автоматически устанавливается при выполнении автоматической настройки								
E2-08	Коэффициент 2 Насыщения сердечника	Устанавливает коэффициент насыщения сердечника при магнитном потоке, равном 75% номинальной величины.	0,00...0,75	0,75	Нет	A	A	Нет	315H	
	Saturation Comp 2	Значение автоматически устанавливается при выполнении автоматической настройки.								
E2-10	Потери в сердечнике для компенсации момента	Устанавливает величину потерь в сердечнике в ваттах.	0...65535	14 Вт ¹	Нет	A	A	A	317H	
	Tcomp Iron Loss									
E2-11	Номинальная выходная мощность	Задаёт номинальную выходную мощность двигателя в единицах, равных 0,01 кВт.	0,00...650,00	0,40 ¹	Нет	Q	Q	Q	318H	
	Mtr Rated Power	Этот параметр устанавливается автоматически при выполнении автоматической настройки.								

- Примечание:**
1. Значение заводской установки зависит от мощности Инвертора. (Приведено значение для Инвертора класса 200 В мощностью 0.4 кВт).
 2. Диапазон установки - 10...200% номинального тока Инвертора. (Приводится значение установки для Инвертора класса 200 В мощностью 0.4 кВт.)
 3. Значение заводской установки зависит от мощности Инвертора. (Приведено значение для Инвертора класса 200 В мощностью 0.4 кВт).

Зависимость V/f для двигателя 2: E3

Параметры характеристик V/f для двигателя 2 показаны в следующей ниже таблице.

Номер параметра	Наименование ЖК-дисплей	Описание	Пределы установки	Заводская установка	Изменения в работе	Метод регулирования			Регистр	Страница
						A	B	C		
E3-01	Выбор метода управления двигателем 2 Control Method	0: V/f – регулирование. 1: V/f – регулирование с генератором импульсов PG. 2: Векторное управление с разомкнутой петлей обратной связи.	0...2	0	Нет	A	A	A	319H	-
E3-02	Максимальная выходная частота двигателя 2 (FMAX) Max Frequency	Рисунок Выходное напряжение (В) V max (E3-03), V C (E3-06) V min (E3-08), F min (E3-07), F B (E3-06), F A (E3-04), F max (E3-02) Частота (Гц). Для выбора зависимости, представляющей прямую линию, задайте одинаковые значения в параметрах E3-05 и E3-07. В этом случае значение параметра E3-06 во внимание не принимается. Всегда выполняйте следующие требования к установке параметров: E3-02(FMAX) ≥ E3-04(FA) > E3-05(FB) ≥ E3-07(FMIN)	40.0...400.0 ³	60.0 Гц (50,0 Гц) ⁴	Нет	A	A	A	31AH	-
E3-03	Максимальное напряжение двигателя 2 (VMAX) Max Voltage		0.0...255.0 ¹	200,0 В ²	Нет	A	A	A	31BH	-
E3-04	Основная частота двигателя 2 (FA) Base Frequency		40.0...400.0 ⁴	60.0 Гц (50,0 Гц) ⁴	Нет	A	A	A	31CH	-
E3-05	Промежуточная частота 1 двигателя 2 (FB) Mid Frequency		40.0...400.0	3.0 Гц ²	Нет	A	A	A	31DH	-
E3-06	Напряжение на промежуточной частоте 1 двигателя 2 (VC). Mid Voltage		0,0...255,0 ¹	15,0 В ^{1,2}	Нет	A	A	A	31EH	-
E3-07	Минимальная выходная частота двигателя 2 (FMIN) Min Frequency		40,0...400,0	1,5 Гц ²	Нет	A	A	A	31FH	-

Номер параметра	Наименование	Описание	Пределы установки	Заводская установка	Изменения в работе	Метод регулирования			Регистр	Страница
	ЖК-дисплей					А	В	С		
E3-08	Минимальное напряжение двигателя 2 (VMIN)	<p>Рисунок</p> <p>Выходное напряжение (В)</p> <p>V max (E3-03), V C (E3-06)</p> <p>V min (E3-08),</p> <p>F min (E3-07), F B (E3-06), F A (E3-04), F max (E3-02)</p> <p>Частота (Гц).</p> <p>Для выбора зависимости, представляющей прямую линию, задайте одинаковые значения в параметрах E3-05 и E3-07.</p> <p>В этом случае значение параметра E3-06 во внимание не принимается.</p> <p>Всегда выполняйте следующее требование к установке параметров:</p> <p>E3-02(FMAX) ≥ E3-04(FA) ></p> <p>E3-05(FB) ≥ E3-07(FMIN)</p>	0,0...255,0 ¹	9,0 В ₁	Нет	А	А	А	320Н	–
	Min Voltage									

- Примечание:**
1. Значение заводской установки зависит от мощности Инвертора. (Приведено значение для Инвертора класса 200 В мощностью 0.4 кВт).
 2. Диапазон установки - 10...200% номинального тока Инвертора. (Приводится значение установки для Инвертора класса 200 В мощностью 0.4 кВт.)
 3. Значение заводской установки зависит от мощности Инвертора. (Приведено значение для Инвертора класса 200 В мощностью 0.4 кВт).

Начальные установки для двигателя 2: E4

Параметры начальных установок двигателя 2 приведены в следующей ниже таблице.

Номер параметра	Наименование	Описание	Пределы установки	Заводская установка	Изменения в работе	Метод регулирования			Регистр	Страница
	ЖК-дисплей					А	В	С		
E4-01	Номинальный ток двигателя 2	Устанавливает номинальный ток двигателя (А).	0,32...6,40 ²	1,90 А ¹	Нет	А	А	А	321Н	–
	Motor Rated FLA	Значения становятся базовыми для функции защиты, пределов момента. Значения автоматически устанавливаются при выполнении автоматической настройки.								
E4-02	Номинальное скольжение двигателя 2	Устанавливает номинальное скольжение двигателя (Гц).	0,00...20,0	2,90 Гц ¹	Нет	А	А	А	322Н	–
	Motor Rated Slip	Значения становятся базовыми для функции компенсации скольжения. Значение автоматически устанавливается при выполнении автоматической настройки.								
E4-03	Ток холостого хода двигателя 2	Устанавливает ток двигателя (А) при работе без нагрузки.	0,00...1,89 ³	1,20 А ¹	Нет	А	А	А	323Н	–
	No-load Current	Значение автоматически устанавливается при выполнении автоматической настройки/								
E4-04	Количество полюсов двигателя 2	Устанавливает количество полюсов двигателя.	2...48	4 полюса	Нет	Нет	А	Нет	324Н	–
	Number of Poles	Значение автоматически устанавливается при выполнении автоматической настройки								

Номер параметра	Наименование	Описание	Пределы установки	Заводская установка	Изменения в работе	Метод регулирования			Регистр	Страница
	ЖК-дисплей					A	B	C		
E4-05	Междуфазное сопротивление двигателя 2	Устанавливает величину междуфазного сопротивления (Ом). Значение автоматически устанавливается при выполнении автоматической настройки.	0,000...65,000	9,842 Ом ¹	Нет	A	A	A	325H	–
	Term Resistance									
E4-06	Падение напряжения из-за индуктивности рассеяния двигателя 2	Устанавливает падение напряжения за счет индуктивности рассеяния (в процентах от номинального напряжения двигателя). Значение автоматически устанавливается при выполнении автоматической настройки.	0,0...40,0	18,2% ¹	Нет	Нет	Нет	A	326H	–
	Leak Inductance									
E4-07	Номинальная выходная мощность двигателя 2	Задаёт номинальную выходную мощность двигателя в единицах, равных 0,01 кВт. Этот параметр устанавливается автоматически при выполнении автоматической настройки.	0,40...650,00	0,40 ¹	Нет	A	A	A	327H	–
	Mtr Rated Power									

- Примечание:**
1. Значение заводской установки зависит от мощности Инвертора. (Приведено значение для Инвертора класса 200 В мощностью 0.4 кВт).
 2. Диапазон установки - 10...200% номинального тока Инвертора. (Приводится значение установки для Инвертора класса 200 В мощностью 0.4 кВт.)
 3. Когда многофункциональный ввод устанавливается для двигателя 2 (H1-), значение заводской установки зависит от мощности Инвертора. (Приведено значение для Инвертора класса 200 В мощностью 0.4 кВт).

Дополнительные параметры: F

Следующие ниже установки производятся в дополнительных параметрах (F – параметрах): установки для Дополнительных плат.

Начальные установки для Дополнительной платы управления скоростью с генератором импульсов PG: F1

Параметры характеристик Дополнительной платы управления скоростью с генератором импульсов показаны в следующей ниже таблице.

Номер параметра	Наименование	Описание	Пределы установки	Заводская установка	Изменения в работе	Метод регулирования			Регистр	Страница
	ЖК-дисплей					A	B	C		
F1-01	Константа Генератора импульсов	Устанавливает количество импульсов Генератора импульсов (или устройства кодирования) за один оборот двигателя.	0...60000	600 (1024) ¹	Нет	Нет	Q	Нет	380H	
	PG Pulses/Rev									
F1-02	Выбор метода остановки при пропадании сигнала генератора импульсов	Устанавливает метод остановки при пропадании сигнала генератора импульсов 0: Остановка торможением (используя время торможения 1, C1-02). 1: Остановка по инерции. 2: Ускоренная остановка (экстренная остановка, используя время C1-09). 3: Продолжение работы (в обычном случае для защиты двигателя или механизма не производите данную установку).	0...3	1	Нет	Нет	A	Нет	381H	
	PG Fdbk Loss Sel									

Номер параметра	Наименование	Описание	Пределы установки	Заводская установка	Изменения в работе	Метод регулирования			Регистр	Страница
	ЖК-дисплей					А	В	С		
F1-03	Метод остановки при превышении скорости (OS)	Устанавливает метод остановки при превышении скорости 0: Остановка торможением (используя время торможения 1, C1-02). 1: Остановка по инерции. 2: Ускоренная остановка (экстренная остановка, используя время C1-09). 3: Продолжение работы (для защиты двигателя или механизма в обычном случае не производите данную установку).	0...3	1	Нет	Нет	А	Нет	382Н	
	PG OverSpeed Sel									
F1-04	Метод остановки при превышении отклонения	Устанавливает метод остановки при появлении ошибки отклонения скорости (DEV). 0: Остановка торможением (используя время торможения 1, C1-02). 1: Остановка по инерции. 2: Ускоренная остановка (экстренная остановка, используя время, C1-09) 3: Продолжение работы (на табло выводится надпись «DEV»).	0...3	1	Нет	Нет	А	Нет	383Н	
	PG Deviation Sel									
F1-05	Направление вращения PG	0: По команде вращения в прямом направлении фаза А опережает фазу В (Фаза В опережает фазу А при поступлении команды вращения в обратном направлении). 1: По команде вращения в прямом направлении фаза В опережает фазу А (Фаза А опережает фазу В при поступлении команды вращения в обратном направлении).	0 или 1	0	Нет	Нет	А	Нет	384Н	
	PG Rotation Sel									
F1-06	Коэффициент пересчета (монитор импульсов генератора)	Устанавливает коэффициент пересчета выходного сигнала генератора импульсов на плате управления скоростью.	1...132	1	Нет	Нет	А	Нет	385Н	
	PG Output Ratio	Коэффициент пересчета= $(1+n)/m$ $n=0$ или 1 $m=1...132$ F1-06= (n, m) Данный параметр эффективен только при использовании платы PG-B2. Возможное значение коэффициента пересчета $1/32 \leq F1-06 \leq 1$								

Номер параметра	Наименование	Описание	Пределы установки	Заводская установка	Изменения в работе	Метод регулирования			Регистр	Страница
	ЖК-дисплей					А	В	С		
F1-07	Выбор Интегрального регулирования в процессе разгона/торможения PG Ramp P/I Sel	Управляет функцией интегрального регулирования в процессе разгона/торможения. 0: Функция блокируется. (Интегрирование не используется при разгоне или торможении, разгон/торможение производится с постоянной скоростью). 1: Функция вводится в действие. (Интегрирование используется постоянно).	0, 1	0	Нет	Нет	A	Нет	386H	
F1-08	Уровень определения превышения скорости PG Over Spd Level	Устанавливает метод определения превышения скорости. Частота, превышающая значение F1-08 (задается в % от максимальной частоты), за время, превышающее значение F1-09, определяется как ошибка.	0... 120	115%	Нет	Нет	A	Нет	387H	
F1-09	Время задержки при определении превышения скорости PG Over Spd Time		0,0...2,0	1,0 сек	Нет	Нет	A	Нет	388H	
F1-10	Уровень определения отклонения скорости PG Deviate Level	Устанавливает метод определения отклонения скорости от заданного значения. Отклонение скорости выше уровня, заданного в F1-10 (задается в % к максимальной частоте), в течение времени, превышающего значение F1-11, определяется как ошибка. Разница между действительной скоростью и скоростью задания частоты является отклонением скорости.	0...50	10%	Нет	Нет	A	Нет	389H	
F1-11	Время определения отклонения скорости PG Deviate Time		0,0...10,0	0,5 сек.	Нет	Нет	A	Нет	38AH	

Номер параметра	Наименование	Описание	Пределы установки	Заводская установка	Изменения в работе	Метод регулирования			Регистр	Страница
	ЖК-дисплей					А	В	С		
F1-12	Количество зубьев колеса 1 передачи в генераторе импульсов	Устанавливает параметры зубчатой передачи, если она устанавливается между двигателем и генератором импульсов. Скорость двигателя (об/мин) = Количество импульсов ГИ × 60/Кол-во импульсов ГИ×[F1-01×(F1-13)/(F1-12)] При установке обоих параметров в значение, равное нулю (0), используется передаточное отношение, равное 1.	0...1000	0	Нет	Нет	А	Нет	38ВН	
	PG # Gear Teeth 1									
F1-13	Количество зубьев колеса 2		0...1000	0	Нет	Нет	А	Нет	38СН	
	PG # Gear Teeth 2									
F1-14	Время определения пропадания сигнала ГИ	Используется для установки времени, по истечении которого определяется пропадание сигнала генератора импульсов.	0...10,0	2,0 сек	Нет	Нет	А	Нет	38ДН	
	PGO Time									

Примечание:**Платы аналогового монитора: F4**

Параметры плат аналогового монитора показаны в следующей ниже таблице.

Номер параметра	Наименование	Описание	Пределы установки	Заводская установка	Изменения в работе	Метод регулирования			Регистр	Страница
	ЖК-дисплей					А	В	С		
F4-01	Выбор монитора канала 1	Действует при использовании платы аналогового монитора. Выбор монитора: установите номер параметра U1- , выбранного для контроля. Коэффициент передачи: для проведения мониторинга параметра устанавливайте множитель для 10В.	1...40	2	Нет	А ¹	А ¹	А ¹	391Н	
	АО Ch 1 select									
F4-02	Коэффициент передачи канала 1	Значения 4, 10...14, 28, 34, 339, 40 не могут устанавливаться. Значения 17, 23, 25, 29, 30, 31, 35 не используются. При использовании платы аналогового монитора АО12 возможный уровень сигнала на выходах ± 10 В. В этом случае в параметре F4-07 или F4-08 устанавливайте значение 1. При использовании платы АО08 возможный уровень выходного сигнала 0...+10 В. Возможно применение функции калибровки измерительного устройства.	0,00...2,50	1,00	Да	А ¹	А ¹	А ¹	392Н	
	АО Ch 1 Gain									
F4-03	Выбор монитора канала 2	Значения 4, 10...14, 28, 34, 339, 40 не могут устанавливаться. Значения 17, 23, 25, 29, 30, 31, 35 не используются. При использовании платы аналогового монитора АО12 возможный уровень сигнала на выходах ± 10 В. В этом случае в параметре F4-07 или F4-08 устанавливайте значение 1. При использовании платы АО08 возможный уровень выходного сигнала 0...+10 В. Возможно применение функции калибровки измерительного устройства.	1...40	3	Нет	А ¹	А ¹	А ¹	393Н	
	АО Ch 2 select									
F4-04	Коэффициент передачи канала 2	Значения 4, 10...14, 28, 34, 339, 40 не могут устанавливаться. Значения 17, 23, 25, 29, 30, 31, 35 не используются. При использовании платы аналогового монитора АО12 возможный уровень сигнала на выходах ± 10 В. В этом случае в параметре F4-07 или F4-08 устанавливайте значение 1. При использовании платы АО08 возможный уровень выходного сигнала 0...+10 В. Возможно применение функции калибровки измерительного устройства.	0,00...2,50	0,50	Да	А ¹	А ¹	А ¹	391Н	
	АО Ch 2 Gain									
F4-05	Смещение выходного сигнала канала 1	При использовании платы аналогового монитора задает смещение сигнала канала 1 на 100%/10В.	-10,0...+10,0	0,0	Да	А ¹	А ¹	А ¹	395Н	
	АО Ch1 Bias									

Номер параметра	Наименование ЖК-дисплей	Описание	Пределы установки	Заводская установка	Изменения в работе	Метод регулирования			Регистр	Страница
						A	B	C		
F4-06	Смещение выходного сигнала канала 2. АО Ch2 Bias	При использовании платы аналогового монитора задает смещение сигнала канала 2 на 100%/10В.	-10,0...+10,0	0,0	Да	A ¹	A ¹	A ¹	396Н	
F4-07	Уровень аналогового выходного сигнала для канала 1. АО Opt Level Ch1	0: 0...10 В 1: -10...+10 В	0 или 1	0	Нет	A ¹	A ¹	A ¹	397Н	
F4-08	Уровень аналогового выходного сигнала для канала 2. АО Opt Level Ch2	0: 0...10 В 1: -10...+10 В	0 или 1	0	Нет	A ¹	A ¹	A ¹	398Н	

Примечание: Платы аналогового монитора не могут использоваться в моделях, поставляемых в европейские страны (-Е). Вместо них используйте клеммы АМ или FM.

Не используются: F5

Параметры для платы цифрового вывода показаны в следующей ниже таблице.

Номер параметра	Наименование ЖК-дисплей	Описание	Пределы установки	Заводская установка	Изменения в работе	Метод регулирования			Регистр	Страница
						A	B	C		
F5-01	Не используется DO Ch 1 Select	Не используется	-	0	Нет	A	A	A	399Н	-
F5-02	Не используется DO Ch 2 Select		-	1	Нет	A	A	A	39АН	-
F5-03	Не используется DO-Ch 3 Select		-	2	Нет	A	A	A	39ВН	-
F5-04	Не используется DO Ch 4 Select		-	4	Нет	A	A	A	39СН	-
F5-05	Не используется DO Ch 5 Select		-	6	Нет	A	A	A	39ДН	-
F5-06	Не используется DO Ch 6 Select		-	37	Нет	A	A	A	39ЕН	-
F5-07	Не используется DO Ch 7 Select		-	0F	Нет	A	A	A	39FH	-
F5-08	Не используется DO Ch 8 Select		-	0F	Нет	A	A	A	3A0Н	-
F5-09	Не используется DO-08 Selection		-	0	Нет	A	A	A	3A1Н	-

Дополнительные платы коммуникационного обмена: F6

Параметры дополнительных плат коммуникационного обмена (Device Net) показаны в следующей ниже таблице.

Номер параметра	Наименование	Описание	Пределы установки	Заводская установка	Изменения в работе	Метод регулирования			Регистр	Страница
	ЖК-дисплей					A	B	C		
F6-01	Выбор операций при ошибке работы DeviceNet	0: Остановка торможения (используя время торможения 1, C1-02/ определение ошибки). 1: Остановка по инерции. 2: Ускоренная остановка (экстренная остановка, используя время C1-09/ определение ошибки). 3: Продолжение работы/определение сигнала тревоги. ¹	0...3	1	Нет	A	A	A	3A2H	-
	Comm Bus Flt Sel									
F6-02	Выбор метода определения ошибки коммуникационного обмена на входе	0: Определение ошибки при включении питания. 1: Определение ошибки только при выполнении операций (когда на вход подана команда запуска RUN). EF0 Detection	0...1	0	Нет	A	A	A	3A3H	-
	EF0 Detection									
F6-03	Выбор операций при поступлении сигнала об ошибке коммуникационного обмена	0: Остановка торможения (используя время торможения 1, C1-02/ определение ошибки). 1: Остановка по инерции. 2: Ускоренная остановка (экстренная остановка, используя время C1-09/ определение ошибки). 3: Продолжение работы / определение сигнала тревоги. ¹	0...3	1	Нет	A	A	A	3A4H	-
	EF0 Fault Action									
F6-04	Не используется	Не используется	-	0	Нет	A	A	A	3A5H	-
	Grace Sample Tim									
F6-05	Выбор единиц дисплея для монитора тока	0: Амперы. 1: 100%/8192	0 или 1	0	Нет	A ²	A ²	A ²	3A6H	-
	Current Unit Sel									

Примечание: Для детального ознакомления с дополнительными платами коммуникационного обмена обратитесь к руководству по эксплуатации используемой платы (Плата коммуникационного обмена DeviceNet/ G3FV-PDRTI-SIN)(Каталог №I525-E1).

Примечание:

1. Если параметр F6-01 или параметр F6-03 устанавливается в значение, равное нулю (0), Инвертор продолжает функционировать. В качестве меры безопасности непременно установите концевой выключатель или выключатель аварийной остановки.
2. Для моделей, поставляемых в европейские страны (-E).

Параметры функций клемм: H

Следующие ниже установки производятся в параметрах функций клемм (H - параметрах): установки для внешних клемм.

Многофункциональные цифровые входы: H1

Параметры многофункциональных цифровых вводов приведены в следующих ниже таблицах.

Номер параметра	Наименование ЖК-дисплей	Описание	Пределы установки	Заводская установка	Изменения в работе	Метод регулирования			Регистр	Страница
						A	B	C		
Н1-01	Выбор функции клеммы S3	Многофункциональный контактный вход 1	0...68	24	Нет	A	A	A	400Н	-
	Terminal S3 Sel									
Н1-02	Выбор функции клеммы S4	Многофункциональный контактный вход 2	0...68	14	Нет	A	A	A	401Н	-
	Terminal S4 Sel									
Н1-03	Выбор функции клеммы S5	Многофункциональный контактный вход 3	0...68	3 (0) *	Нет	A	A	A	402Н	-
	Terminal S5 Sel									
Н1-04	Выбор функции клеммы 6	Многофункциональный контактный вход 4	0...68	4 (3) *	Нет	A	A	A	403Н	-
	Terminal S56 Sel									
Н1-05	Выбор функции клеммы 7	Многофункциональный контактный вход 5	0...68	6 (4) *	Нет	A	A	A	404Н	-
	Terminal S7 Sel									

Значения, указанные в скобках, обозначают начальные значения при инициализации управления по трехпроводной линии.

Функции многофункционального цифрового ввода

Значение установки	Функция	Метод регулирования			Страница
		A	B	C	
0	Последовательность управления по трехпроводной линии (направление вращения в прямом/обратном направлении).	Да	Да	Да	6-13
1	Выбор местного/дистанционного управления (ON: пульт; OFF: установки параметров).	Да	Да	Да	6-62
2	Выбор Инвертор/Дополнительная плата (ON: Дополнительная плата).	Да	Да	Да	6-70
3	Задатчик 1 многоступенчатого изменения скорости. Когда параметр Н3-09 устанавливается в значение, равное нулю, данная функция выполняет операцию переключения между основной, вспомогательной скоростью.	Да	Да	Да	6-10
4	Задатчик 2 многоступенчатого изменения скорости.	Да	Да	Да	6-10
5	Задатчик 3 многоступенчатого изменения скорости.	Да	Да	Да	6-10
6	Команда медленного вращения (более высокий приоритет над источниками многошагового изменения скорости).	Да	Да	Да	6-10
7	Время 1 разгона/торможения.	Да	Да	Да	6-20
8	Внешнее блокирование NO (Нормально-разомкнутый контакт: блокирование в состоянии ON).	Да	Да	Да	6-63
9	Внешнее блокирование NC (Нормально-замкнутый контакт: блокирование в состоянии OFF).	Да	Да	Да	6-63
A	Удержание частоты при разгоне/торможении (ON: разгон/торможение прекращаются, частота следования импульсов удерживается).	Да	Да	Да	6-63
B	Ввод сигнала тревоги OH2 (ON: на дисплей выводится надпись OH2).	Да	Да	Да	-
C	Выбор многофункционального аналогового ввода (ON: включается).	Да	Да	Да	-
D	Отключение V/f – регулирования с генератором импульсов (ON: отключение управления скоростью с обратной связью) (обычное V/f – регулирование).	Нет	Да	Нет	-
E	Переустановка управления скоростью с интегрированием (ON: Интегральное управление скоростью отключается).	Нет	Да	Нет	-
F	Не используется (задается в том случае, когда клемма не используется).	-	-	-	-
10-	Команда «Вверх» (всегда задавайте вместе с командой «Вниз»).	Да	Да	Да	6-65
11	Команда «Вниз» (всегда задавайте вместе с командой «Вверх»).	Да	Да	Да	6-65
12	Команда FJOG (ON: движение в прямом направлении с частотой медленного вращения).	Да	Да	Да	6-70
13	Команда RJOG (ON: движение в обратном направлении с частотой медленного вращения).	Да	Да	Да	6-70
14	Переустановка ошибки (переустановка выполняется при переходе в состояние ON).	Да	Да	Да	7-2
15	Остановка торможением. (Нормально-разомкнутое состояние: остановка торможением за время, заданное в параметре C1-09, когда задается состояние ON).	Да	Да	Да	6-18

Значение установки	Функция	Метод регулирования			Страница
		А	В	С	
16	Команда переключения двигателя (выбор двигателя 2).	Да	Да	Да	-
17	Остановка торможением. (Нормально-замкнутое состояние: остановка торможением за время, заданное в параметре C1-09, когда задается состояние OFF).	Да	Да	Да	6-18
18	Вход функции таймера (функции устанавливаются в параметрах b4-01 и b4-02, а выходы функций таймера задаются в параметрах H1- и H2-).	Да	Да	Да	6-116
19	Отключение PID – регулирования (ON: PUD- регулирование отключается).	Да	Да	Да	6-120
1A	Время 2 разгона/торможения.	Да	Да	Да	6-20
1B	Разрешение записи параметров (ON: допускается запись любого из параметров. OFF: все параметры, за исключением монитора частоты, защищены от перезаписи).	Да	Да	Да	6-141
1C	Управление подстройкой в сторону увеличения (ON: частота, заданная в параметре d4-02, добавляется к частоте аналогового задатчика).	Да	Да	Да	6-68
1D	Управление подстройкой в сторону уменьшения (ON: частота, заданная в параметре d4-02, вычитается из частоты аналогового задатчика).	Да	Да	Да	6-68
1E	Выборка/удержание сигнала задатчика частоты.	Да	Да	Да	6-69
20...2F	Внешняя ошибка (возможно задание необходимых установок). Режим ввода: нормально-разомкнутый контакт/нормально-замкнутый контакт; режим определения: обычный/в процессе выполнения операций.	Да	Да	Да	6-71
30	Переустановка интегрального PID- регулирования (переустанавливается, когда вводится команда переустановки или производится остановка в режиме PID – регулирования).	Да	Да	Да	6-120
31	Удержание интегрального PID- регулирования (ON: удержание).	Да	Да	Да	6-120
32	Команда 4 многоступенчатого изменения скорости.	Да	Да	Да	-
34	Мягкий запуск при PID – регулировании.	Да	Да	Да	6-120
35	Переключатель входных характеристик PID – регулирования.	Да	Да	Да	6-120
60	Команда динамического торможения (с возбуждением постоянным током, прим. переводчика) (ON: выполняется динамическое торможение).	Да	Да	Да	6-17
61	Внешняя команда 1 поиска скорости (ON: выполняется поиск скорости, начиная с максимальной выходной частоты).	Да	Нет	Да	6-54
62	Внешняя команда 2 поиска скорости (ON: выполняется поиск скорости, начиная с заданной выходной частоты).	Да	Нет	Да	6-54
63	Команда снижения возбуждения (ON: управление снижением возбуждения задается в параметрах d6-01 и d6-02).	Да	Да	Нет	-
64	Внешняя команда 3 поиска скорости.	Да	Да	Да	-
65	Команда КЕВ (снижение скорости при кратковременном пропадании питания) (нормально-замкнутый контакт).	Да	Да	Да	-
66	Команда КЕВ (снижение скорости при кратковременном пропадании питания) (нормально-разомкнутый контакт).	Да	Да	Да	-
67	Режим проверки коммуникаций.	Да	Да	Да	6-90
68	Торможение при высоком скольжении (HSB).	Да	Да	Нет	-
69*	JOG2 (для моделей, поставляемых в европейские страны (-E)).	Да	Да	Да	-
6A*	Разрешение выполнения управления (для моделей, поставляемых в европейские страны (-E)).	Да	Да	Да	-

*Установки 69 и 6A могут производиться для моделей, поставляемых в европейские страны (-E).

Многофункциональные цифровые выходы: H2

Параметры многофункциональных цифровых выводов приведены в следующей ниже таблице.

Номер параметра	Наименование ЖК-дисплей	Описание	Пределы установки	Заводская установка	Изменения в работе	Метод регулирования			Регистр	Страница
						А	В	С		
H2-01	Выбор клеммы M1-M2	Многофункциональный вывод	0...37	0	Нет	А	А	А	40ВН	-
	Term M1-M2 Sel									
H2-02	Выбор функции клеммы P1 (открытый коллектор)	Многофункциональный вывод 1.	0...37	1	Нет	А	А	А	40СН	-

Номер параметра	Наименование	Описание	Пределы установки	Заводская установка	Изменения в работе	Метод регулирования			Регистр	Страница	
						A	B	C			
	ЖК-дисплей										
	Terminal P1 Sel										
	Выбор функции клеммы M3-M4										
	Term M3-M4 Sel										
H2-03	3G3RV (Азия)	Выбор функции клеммы P2 (контакт)	Многофункциональный вывод 1.	0...37	2	Нет	A	A	A	40DH	-
		Terminal P2 Sel									
	3G3RV (Европа)	Выбор функции клеммы M5-M6 (контакт)									
		Term M5-M6 Sel									

Функции многофункционального цифрового вывода

Значение установки	Функция	Метод регулирования			Страница
		A	B	C	
0	В процессе выполнения операций (ON: команда RUN в состоянии ON или на выход подается напряжение).	Да	Да	Да	
1	Нулевая скорость.	Да	Да	Да	-
2	Соответствие скорости 1. (Используется параметр L4-02).	Да	Да	Да	-
3	Желаемое соответствие скорости 1 (ON: выходная частота = \pm L4-01, L4-02 используется и в процессе совпадения скорости).	Да	Да	Да	-
4	Определение частоты 1 (FOUT) (ON: + L4-01 \geq выходной частоты \geq - L4-01, используется L4-02).	Да	Да	Да	-
5	Определение частоты 2 (FOUT) (ON: выходная частота \geq + L4-01 или выходная частота \leq - L4-01, используется L4-02).	Да	Да	Да	-
6	Готовность Инвертора к выполнению операций READY: Отсутствие ошибок после инициализации.	Да	Да	Да	-
7	В процессе определения снижения напряжения на шине постоянного тока (UV)	Да	Да	Да	-
8	В процессе блокирования (ON: в процессе блокирования).	Да	Да	Да	-
9	Выбор датчика частоты (ON: датчик частоты берется из Пульта управления).	Да	Да	Да	-
A	Выбор состояния команды запуска RUN (Команда RUN подается из пульта управления).	Да	Да	Да	-
B	Определение 1 превышения величины момента или недостаточной величины момента (нормально разомкнутый) (нормально-разомкнутый контакт: превышение момента и недостаточный момент определяются при переводе в состояние ON.)	Да	Да	Да	6-44
C	Потеря сигнала датчика частоты (функционирует, когда в параметре L4-05 задано значение, равное 1).	Да	Да	Да	6-58
D	Авария тормозного резистора (ON: перегрев резистора или выход резистора из строя).	Да	Да	Да	6-60
E	Ошибка (ON: ошибка коммуникационного обмена или другая ошибка, за исключением CPF00 и CPF01) (смотри таблицу 7.1).	Да	Да	Да	-
F	Не используется. (Установка производится, когда клемма не используется.)	-	-	-	-
10	Тревога (ON: На дисплей выводится сообщение о тревоге). (Смотри таблицу 7.2).	Да	Да	Да	-
11	Активизация команды переустановки ошибки	Да	Да	Да	-
12	Выходной сигнал функции таймера.	Да	Да	Да	6-116
13	Соответствие скорости 2 (используется параметр L4-04).	Да	Да	Да	-
14	Желаемое соответствие скорости 2 (ON: выходная частота = L4-03, L4-04 используется и в процессе совпадения скорости).	Да	Да	Да	-
15	Определение частоты 3. (ON: Выходная частота \leq L4-03, L4-04 используется).	Да	Да	Да	-
16	Определение частоты 4. (ON: Выходная частота \geq L4-03, L4-04 используется).	Да	Да	Да	-
17	Определение 1 превышения величины момента или недостаточной величины момента (нормально замкнутый) (нормально-замкнутый контакт: момент определяется при переводе в состояние OFF.)	Да	Да	Да	6-44
18	Определение 2 превышения величины момента или недостаточной величины момента (нормально разомкнутый) (нормально-разомкнутый контакт: момент определяется при переводе в состояние ON.)	Да	Да	Да	6-44

Значение установки	Функция	Метод регулирования			Страница
		А	В	С	
19	Определение 2 превышения величины момента или недостаточной величины момента (нормально замкнутый) (нормально-замкнутый контакт: момент определяется при переводе в состояние OFF.)	Да	Да	Да	6-44
1A	В процессе вращения в обратном направлении (ON: при вращении в обратном направлении)	Да	Да	Да	-
1B	В процессе блокирования 2. (OFF: в процессе блокирования).	Да	Да	Да	-
1C	Выбор двигателя (выбран двигатель 2).	Да	Да	Да	-
1D	Не используется. (Установка производится, когда клемма не используется.)	Да	Да	Да	-
1E	Ввод в действие функции перезапуска. (ON: перезапуск задействован.)	Да	Да	Да	6-58
1F	Предварительное сообщение о перегрузке двигателя (OL1, включая OH3) (ON: 90% и более от заданного уровня определения тревоги).	Да	Да	Да	6-47
20	Предварительное сообщение о перегрузке Инвертора. (ON: Температура превышает величину, заданную в параметре L8-02).	Да	Да	Да	-
30	В процессе ограничения момента (ограничение тока). (ON: в процессе ограничения момента.)	Да	Да	Да	-
37	В процессе выполнения операций 2 (ON: вывод частоты; OFF: блокирование, динамическое торможение, начальное возбуждение, остановка выполнения операций).	Да	Да	Да	-

Аналоговые входы: H3

Параметры аналоговых вводов приведены в следующей ниже таблице.

Номер параметра	Наименование ЖК-дисплей	Описание	Пределы установки	Заводская установка	Изменения в работе	Метод регулирования			Регистр	Страница
						А	В	С		
H3-01	Клемма A1 выбора сигнала (напряжения) Term A1 Lvl Sel	0: Вводится в действие предельное напряжение (ниже 0 В принимается за 0 В). 1: Предельное напряжение не задействовано. Данная установка может производиться только в моделях для европейских стран.	0 или 1	0	Нет	A*	A*	A*	410H	-
H3-02	Коэффициент передачи (клемма A1) Terminal A1 Gain	Задает частоту в процентах от максимального значения (принимаемого за 100%), когда на вход подается напряжение, равное 10 В.	0, 0...1000, 0	100, 0 %	Да	A	A	A	411H	6-27
H3-03	Смещение (клемма A1) Terminal A1 Bias	Задает частоту в процентах от максимального значения (принимаемого за 100%), когда на вход подается напряжение, равное 0 В.	-100,0...+100,0	0,0 %	Нет	A	A	A	412H	6-27
H3-08	Выбор уровня сигнала на клемме A2 многофункционального аналогового ввода Term A2 Signal	0: Ограничивайте отрицательную установку частоты для коэффициента передачи и смещения до 0. 1: Не ограничивайте отрицательную установку частоты для коэффициента передачи и смещения до 0 (т.е. разрешайте выполнение действий в обратном направлении). 2: 4...20 мА (вход 9 битов). Переключатель для ввода напряжения или тока расположен на плате управления.	0 или 1	0	Нет	A	A	A	417H	6-27
H3-09	Выбор функции клеммы A2 многофункционального аналогового ввода Terminal A2 Sel	Выбирает функцию многофункционального аналогового ввода для клеммы A2. Обратитесь к следующей ниже таблице.	0...1F	0	Нет	A	A	A	418H	6-27

Номер параметра	Наименование ЖК-дисплей	Описание	Пределы установки	Заводская установка	Изменения в работе	Метод регулирования			Регистр	Страница
						A	B	C		
H3-10	Коэффициент передачи (клемма A2)	Задаёт коэффициент передачи по входу (уровень), когда на клемму 14 подается напряжение, равное 10 В (ток, равный 20 мА). Устанавливайте согласно максимальному значению (100%) функции, заданной в параметре H3-09 .	0, 0...1000, 0	100, 0 %	Да	A	A	A	419H	6-27
	Terminal A2 Gain									
H3-11	Смещение (клемма A1)	Задаёт коэффициент передачи по входу (уровень), когда на клемму 14 подается напряжение, равное 0 В (ток, равный 4 мА). Устанавливайте согласно максимальному значению (100%) функции, заданной в параметре H3-09 .	-100,0...+100,0	0,0 %	Да	A	A	A	41AH	6-27
	Terminal A2 Bias									
H3-12	Постоянная времени фильтра для аналогового ввода	Задаёт величину постоянной времени фильтра в секундах для двух клемм аналогового ввода A1 и A2. Параметр эффективен для борьбы с помехами и т.д.	0,00...2,00	0,00 сек	Нет	A	A	A	41BH	6-27
	Filter Avg Time									
H3-13	Переключенные клеммы A1/A2	0: Используйте клемму A1 аналогового ввода в качестве датчика основной скорости. 1: Используйте клемму A2 аналогового ввода в качестве датчика основной скорости. Установка эффективна, когда параметр H3-09 устанавливается в значение, равное 2.	0 или 1	0	Нет	A	A	A	41CH	6-27
	TA1/TA2 Select									

Установки параметра H3-09

Заданное значение	Функция	Содержание (100%)	Метод регулирования			Страница
			A	B	C	
0	Добавка к клемме A1 (Смещение частоты).	Максимальная выходная частота.	Да	Да	Да	6-28
1	Коэффициент пропорциональности частоты.	Значение в команде задания частоты (напряжение).	Да	Да	Да	6-28
2	Вспомогательный датчик частоты (второй шаг)	Максимальная выходная частота	Да	Да	Да	6-28
4	Смещение напряжения	Номинальное напряжение (E1-05)	Да	Да	Нет	-
5	Коэффициент изменения времени разгона/торможения	Задаёт время разгона/торможения (C1-01...C1-08)	Да	Да	Да	6-21
6	Ток динамического торможения	Номинальный выходной ток Инвертора	Да	Да	Да	6-18
7	Уровень механической перегрузки (перегрузки по моменту или недостаточный момент)	Номинальный момент двигателя для векторного управления, номинальный выходной ток Инвертора для V/f-регулирования.	Да	Да	Да	6-46
8	Уровень предотвращения опрокидывания при работе	Номинальный выходной ток Инвертора	Да	Да	Нет	6-43
9	Нижний предел задания частоты	Максимальная выходная частота	Да	Да	Да	6-33
A	Частота перехода	Максимальная выходная частота	Да	Да	Да	6-30
B	Обратная связь при PID-регулировании	Максимальная выходная частота	Да	Да	Да	6-120
C	Целевое значение для PID регулирования	Максимальная выходная частота	Да	Да	Да	6-120
E	Ввод данных о температуре двигателя	10 В = 100%	Да	Да	Да	6-51
10	Положительный предельный момент	Номинальный момент двигателя	Нет	Нет	Да	6-40
11	Отрицательный предельный момент	Номинальный момент двигателя	Нет	Нет	Да	6-40
12	Предел момента при регенерации	Номинальный момент двигателя	Нет	Нет	Да	6-40
15	Положительный /отрицательный предельный момент	Номинальный момент двигателя	Нет	Нет	Да	6-40
IF	Аналоговый ввод не используется	-	Да	Да	Да	
13,14, 16...IF	Не используется	-	-	-	-	-

Многофункциональные аналоговые выходы: Н4

Параметры многофункциональных аналоговых выводов приведены в следующих ниже таблицах.

Номер параметра	Наименование ЖК-дисплей	Описание	Пределы установки	Заводская установка	Изменения в работе	Метод регулирования			Регистр	Страница
						A	B	C		
Н4-01	Выбор монитора (клемма FM)	Задаёт номер контролируемого параметра (U1-). Сигнал подается на выход через клемму FM.	1...40	2	Нет	A	A	A	41DH	
	Term FM Sel	Значения 4, 10...14, 25, 28, 34,39,40 задаваться не могут. Значения 17, 23, 25, 29 30, 31, 35 не используются.								
Н4-02	Коэффициент передачи (клемма FM)	Задаёт коэффициент передачи для многофункционального аналогового выхода 1.	0,00...2,50 (0,0...1000,0)*	1,00 (100,0%)*	Да	Q	Q	Q	41EH	
	Term FM Gain	Определяет, будет ли выходное напряжение, равное 10 В, умножаться на коэффициент. Максимальное напряжение на выходе 10 В.								
Н4-03	Смещение, клемма FM	Устанавливает величину смещения на многофункциональном выходе 1.	-10,0...+10,0 (-110,0...+110,0)*	0,0%	Да	A	A	A	41FH	
	Term FM Bias	Устанавливает параллельное смещение выходной характеристики вверх/вниз в % от 10 В. Максимальное напряжение на выходе 10 В.								
Н4-04	Выбор функции выхода, клемма AM	Задаёт номер контролируемого параметра (U1-). Сигнал подается на выход через клемму AM.	1...40	3	Нет	A	A	A	420H	
	Term AM Sel	Значения 4, 10...14, 25, 28, 34,39,40 задаваться не могут. Значения 17, 23, 25, 29 30, 31, 35 не используются.								
Н4-05	Коэффициент передачи (клемма AM)	Задаёт коэффициент передачи для многофункционального аналогового выхода 2.	0,00...2,50 (0,0...1000,0)*	0,50* (50%)*	Да	Q	Q	Q	421H	
	Term AM Gain	Определяет, будет ли выходное напряжение, равное 10 В, умножаться на коэффициент. Максимальное напряжение на выходе 10 В.								
Н4-06	Смещение, клемма FM	Устанавливает величину смещения на многофункциональном выходе 2.	-10,0...+10,0 (-110,0...+110,0)*	0,0%	Да	A	A	A	422H	
	Term AM Bias	Устанавливает параллельное смещение выходной характеристики вверх/вниз в % от 10 В. Максимальное напряжение на выходе 10 В.								
Н4-07	Выбор уровня сигнала на аналоговом выходе 1	Устанавливает уровень выходного сигнала для многофункционального вывода 1 (клемма FM).	0 или 1 (0...2)*	0	Нет	A	A	A	423H	
	AO Level Select 1	0: 0...10 В 1: 0...+/-10В (2: 4...20 мА)*								
Н4-08	Выбор уровня сигнала на аналоговом выходе 2	Устанавливает уровень выходного сигнала для многофункционального вывода 2 (клемма AM).	0 или 1 (0...2)*	0	Нет	A	A	A	423H	
	AO Level Select 2	0: 0...10 В 1: 0...+/-10В (2: 4...20 мА)*								

*Для моделей, поставляемых в европейские страны (-E). Должна устанавливаться шунтирующая перемычка CN15. Для детального ознакомления обратитесь к странице 2-43.

Коммуникационный обмен RS-422A/485: H5

Параметры коммуникационного обмена для порта RS-422A/485 приведены в следующей ниже таблице.

Номер параметра	Наименование ЖК-дисплей	Описание	Пределы установки	Заводская установка	Изменения в работе	Метод регулирования			Регистр	Страница
						A	B	C		
H5-01	Адрес Slave-модуля	Задаёт адрес ведомого Инвертора (Slave).	0...20*	1F	Нет	A	A	A	425H	
	Serial Comm Adr									
H5-02	Выбор скорости коммуникационного обмена	Устанавливает скорость коммуникационного обмена через порт RS-422A/485 (6CN). 0: 1200 б/сек; 1: 2400 б/сек; 2: 4800 б/сек; 3: 9600 б/сек; 4: 19200 б/сек.	0...4	3	Нет	A	A	A	426H	
	Serial Baud Rate									
H5-03	Выбор контроля четности	Задаёт контроль четности для коммуникационного обмена через порт RS-422A/485 (6CN). 0: контроль отсутствует. 1: Контроль на четность. 2: Контроль на нечетность.	0...2	0	Нет	A	A	A	427H	
	Serial Comm Sel									
H5-04	Выбор метода остановки после ошибки коммуникационного обмена	Задаёт метод остановки при ошибке обмена через порт RS-422A/485 0: Остановка торможением (используя время торможения в параметре C1-02). 1: Остановка по инерции. 2: Ускоренная остановка (экстренная остановка, используя время C1-09). 3: Продолжение работы.	0...3	0	Нет	A	A	A	428H	
	Serial Fault Sel									
H5-05	Выбор определения ошибки коммуникационного обмена	Устанавливает, будет ли коммуникационный таймаут считаться коммуникационной ошибкой (CE). 0: Ошибка не определяется. 1: Ошибка определяется.	0 или 1	1	Нет	A	A	A	429H	
	Serial Flt Dtet									
H5-06	Время ожидания передачи	Задаёт интервал от времени приема Инвертором данных до начала передачи данных.	5...65	5 мсек	Нет	A	A	A	42AH	
H5-07	Контроль RTS ON/OFF	Выбор включения или отключения контроля RTS. 0: Отключается (RTS всегда в состоянии ON). 1: Включается (RTS переводится в состояние ON при передаче данных).	0...4	3	Нет	A	A	A	42BH	
	RTS Control Sel									

* Для ответов Инвертора на коммуникационные запросы задайте в параметре H5-01 значение, равное нулю.

Ввод/вывод последовательности импульсов: H6

Параметры ввода/вывода последовательности импульсов приведены в следующей ниже таблице.

Номер параметра	Наименование	Описание	Пределы установки	Заводская установка	Изменения в работе	Метод регулирования			Регистр	Страница
	ЖК-дисплей					A	B	C		
Н6-01	Выбор функции импульсного ввода	0: Задатчик частоты. 1: Величина обратной связи при PID – регулировании. 2: Целевое значение при PID – регулировании.	0...2	0	Нет	A	A	A	42CH	
	Pulse Input Sel									
Н6-02	Масштабирование импульсного ввода	Задаёт количество импульсов в Герцах, принимая задатчик за 100%.***	1000...3200 0	1440 Гц	Да	A	A	A	42DH	
	Pulse In Scaling									
Н6-03	Коэффициент передачи импульсного ввода	Задайте коэффициент передачи импульсного ввода в процентах, когда последовательность импульсов, заданная в параметре Н6-02 подается на вход.	0,0...1000,0	100,0%	Да	A	A	A	42EH	
	Pulse train input gain									
Н6-04	Смещение для последовательности импульсов	Задайте величину смещения на входе, когда последовательность импульсов равна нулю.	-100,0...+ 100,0	0,0 %	Да	A	A	A	42FH	
	Pulse train input bias									
Н6-05	Постоянная времени входного фильтра	Задайте величину постоянной времени входного фильтра в секундах.	0,00...2,00	0,10 сек	Да	A	A	A	430H	
	Pulse In Filter									
Н6-06	Выбор монитора последовательности импульсов	Выберите объект для выполнения импульсного мониторинга (значение параметров U1-). Существует два типа параметров, подвергаемых мониторингу: параметры, относящиеся к управлению скоростью, и параметры, касающиеся PID-регулирования.	1, 2, 5, 20, 24, 36	2	Да	A	A	A	431H	
	Pulse Moni Sel									
Н6-07	Масштабирование монитора последовательности импульсов	Задайте количество выходных импульсов (Гц), когда скорость равна 100%. Установите в параметре Н6-06 значение, равное 2, а в параметре Н6-07 значение, равное 0. При этом выходной сигнал монитора последовательности импульсов синхронизируется с выходной частотой.	0...32000	1440 Гц	Да	A	A	A	424H	
	Pulse Moni Scale									

Параметры функций защиты: L

Следующие ниже установки выполняются в параметрах функций защиты (L - параметрах): выбор функции защиты двигателя, функция прохождения прерывания питания, функция предотвращения опрокидывания, определения частоты, ограничение момента, а также защита оборудования.

Перегрузка двигателя: L1

Номер параметра	Наименование ЖК-дисплей	Описание	Пределы установки	Заводская установка	Изменения в работе	Метод регулирования			Регистр	Страница
						A	B	C		
L1-01	Выбор функции защиты двигателя MOL Fault Select	<p>Определяет, будет ли функция защиты от перегрузки задействована или заблокирована, относительно работы электронного теплового реле.</p> <p>0: Отключается. 1: Включается защита двигателя общего назначения. 2: Защита двигателя с помощью Инвертора. 3: Векторная защита двигателя.</p> <p>В некоторых случаях, когда напряжение питания Инвертора отключается, значение теплового реле сбрасывается, поэтому, если параметр устанавливается в значение 1 (включено), защита может быть неэффективной. При подключении к Инвертору нескольких двигателей, задавайте параметру значение 0 (отключено), и примите меры по установке устройства защиты на каждый из двигателей.</p>	0...1	1	Нет	Q	Q	Q	480H	
L1-02	Постоянная времени функции защиты двигателя MOL Time Const	<p>Устанавливает время определения температуры (сек.) для работы функции определения перегрузки.</p> <p>В обычном случае выполнение установки не требуется.</p> <p>Значение установки по умолчанию - перегрузка 150% в течение 1 мин.</p> <p>В случае, когда сопротивление перегрузки известно, устанавливайте время защиты от перегрузки для горячего запуска.</p>	0,1...5,0 (0,1...20,0)	1,0 мин (8,0 мин)	Нет	A	A	A	481H	
L1-03	Выбор сигналов тревоги при перегреве двигателя Mtr OH Alarm Sel	<p>Установите в параметре H3-09 значение, равное E, и выберите действие, выполняемое в том случае, когда сигнал температурного входа превышает уровень определения тревоги. (1.17V).</p> <p>0: Остановка торможением (используя время торможения в параметре C1-02). 1: Остановка по инерции. 2: Ускоренная остановка (экстренная остановка, используя время C1-09). 3: Продолжение работы. (На пульте управления мигает H3)</p>	0...3	3	Нет	A	A	A	482H	6-50

Номер параметра	Наименование	Описание	Пределы установки	Заводская установка	Изменения в работе	Метод регулирования			Регистр	Страница
	ЖК-дисплей					A	B	C		
L1-04	Выбор действия при перегреве двигателя	Установите в параметре H3-09 значение, равное E, и выберите действие, выполняемое в том случае, когда сигнал температурного входа превышает уровень выполнения действий. (2.34V). 0: Остановка торможением. 1: Остановка по инерции. 2: Ускоренная остановка (экстренная остановка, используя время C1-09).	0...2	1	Нет	A	A	A	483H	
	Mtr ON Fault Sel									
L1-05	Постоянная времени входного фильтра для сигнала температуры	Установите в параметре H3-09 значение, равное E, и задайте величину времени задержки в секундах для входного сигнала температуры двигателя.	0,00...10,00	0, 20 сек	Нет	A	A	A	484H	
	Mtr Temp Filter									

Прохождение прерывания питания: L2

Параметры функции прохождения прерывания питания приведены в следующей ниже таблице.

Номер параметра	Наименование	Описание	Пределы установки	Заводская установка	Изменения в работе	Метод регулирования			Регистр	Страница
	ЖК-дисплей					A	B	C		
L2-01	Определение кратковременного пропада питания	0: Отключается (определение ошибки при снижении напряжения силового питания (UV)). 1: Включается (перезапуск, если питание включается в течение времени, заданного в параметре L2-02). Если время прерывания питания превышает L2-02, определяется ошибка снижения напряжения. 2: Включается в процессе работы процессора (перезапускается, если подача питания возобновляется в процессе регулирования. Ошибка снижения питания не определяется.)	0...2	0	Нет	A	A	A	485H	
	PwrL Selection									
L2-02	Время прерывания питания без определения ошибки	Устанавливает допустимое время прерывания питания (сек) когда параметр L2-01 установлен в значение, равное 1.	0,0...2,0	0,1 сек* ¹	Нет	A	A	A	486H	
	PwrI Ridethru t									
L2-03	Минимальное время блокирования	Устанавливает минимальное время блокирования Инвертора (сек), когда Инвертор перезапускается после прохождения прерывания питания. Устанавливает время, приблизительно равное 0,7 времени разряда конденсаторов во вторичных цепях Инвертора. Если при начале поиска скорости или в процессе динамического торможения возникает перегрузка по напряжению, увеличивайте значение установки.	0,0...5,0	0,1 сек* ¹	Нет	A	A	A	487H	
	PwrI Baseblock t									

Номер параметра	Наименование	Описание	Пределы установки	Заводская установка	Изменения в работе	Метод регулирования			Регистр	Страница
	ЖК-дисплей					A	B	C		
L2-04	Время восстановления напряжения	Устанавливает время (в единицах, равных 1 секунде), требуемое для восстановления нормального напряжения на выходе Инвертора при завершении поиска скорости. Устанавливает время, требуемое для восстановления напряжения от 0 В до максимальной величины.	0,0...5,0	0,3 сек * ¹	Нет	A	A	A	488H	
	Pwrl V/f Ramp t									
L2-05	Уровень определения снижения напряжения	Устанавливает уровень определения снижения напряжения (напряжение постоянного тока для питания силовой цепи) (В). Обычно, выполнение данной установки не требуется. Устанавливайте дроссель переменного тока на входе Инвертора для понижения уровня определения снижения напряжения.	150...210 * ²	190 В * ²	Нет	A	A	A	489H	
	PUW Det Level									
L2-06	Время торможения КЕВ	Задаёт время (сек), требуемое для торможения от скорости, при которой после пропадания питания подана команда КЕВ, до нулевой скорости.	0,0...200,0	0,0 сек	Нет	A	A	A	48AH	-
	КЕВ Frequency									
L2-07	Время восстановления после кратковременного пропадаания питания	Задаёт время (сек), требуемое для разгона системы до заданной скорости после кратковременного пропадаания питания.	0,0...25,5	0,0 сек* ³	Нет	A	A	A	48BH	-
	UV RETURN TIME									
L2-08	Коэффициент уменьшения частоты после подачи команды КЕВ	Устанавливается в процентах для уменьшения выходной частоты в начале снижения скорости после пропадаания питания и подаче команды КЕВ. Уменьшение = частота скольжения перед командой КЕВ × L2-08 × 2.	0,0...2,0	0,1 сек* ¹	Нет	A	A	A	486H	6-52
	КЕВ Decel Time									

* 1. Значение заводской установки зависит от мощности Инвертора. (Приведено значение для Инвертора класса 200 В мощностью 0,4 кВт).

*2. Приводятся значения для Инвертора класса 200 В. Для Инверторов класса 400 В удваивайте значения.

*3. Когда значение установки равно 0, разгон двигателя производится до заданной скорости за время, заданное в параметрах C1-01...C1-08.

Предотвращение опрокидывания: L3

Параметры функции предотвращения опрокидывания приведены в следующей ниже таблице.

Номер параметра	Наименование	Описание	Пределы установки	Заводская установка	Изменения в работе	Метод регулирования			Регистр	Страница
	ЖК-дисплей					A	B	C		
L3-01	Предотвращение опрокидывания при разгоне	0: Отключается. (Разгон выполняется согласно установкам. При значительных нагрузках возможно опрокидывание.)	0... 2	1	Нет	A	A	A	48FH	
	StallP Accel Selection	1: Включено. (Разгон прекращается, когда превышает уровень, заданный в параметре L3-02. Разгон возобновляется при восстановлении величины тока) 2: Режим интеллектуального разгона. (Скорость разгона устанавливается автоматически, используя уровень L3-02 в качестве базового значения. Установка времени разгона во внимание не принимается.)								
L3-02	Уровень предотвращения опрокидывания при разгоне	Действителен, когда параметр L3-01 установлен в значение 1 или 2. Устанавливается в % к номинальному выходному току Инвертора.	0...200	120%	Нет	A	A	A	490H	
	StallP Accel Level	Обычно выполнение установки не требуется. Уменьшайте значение по умолчанию, если двигатель при разгоне опрокидывается.								
L3-03	Предел предотвращения опрокидывания при разгоне	Устанавливает нижний предел предотвращения опрокидывания при разгоне в % к номинальному выходному току Инвертора, когда работа происходит в диапазоне частот выше частоты, заданной в параметре E1-06.	0...100	50%	Нет	A	A	A	491H	
	StallP CHP Level	Обычно, выполнение данной установки не требуется.								
L3-04	Предотвращение опрокидывания при торможении	0: Отключено. (Торможение производится согласно установкам. Если время торможения мало, возможна перегрузка по напряжению.) 1: Включено. (Торможение прекращается, если напряжение питания превышает заданный уровень перегрузки по напряжению. Торможение возобновляется после восстановления напряжения питания до нормального значения.) 2: Режим интеллектуального торможения. (Скорость торможения автоматически регулируется таким образом, чтобы торможение производилось за минимально-возможное время. Установка времени торможения во внимание не принимается.) 3: Включено. При использовании дополнительных устройств торможения (Тормозной резистор, Блок тормозного резистора, Тормозной блок), всегда устанавливайте в параметре L3-04 значение 0 или 3.	0...3	1	Нет	Q	Q	Q	492H	
	StallP Decel Sel									

Номер параметра	Наименование	Описание	Пределы установки	Заводская установка	Изменения в работе	Метод регулирования			Регистр	Страница
	ЖК-дисплей					A	B	C		
L3-05	Предотвращение опрокидывания при работе	0: Отключается. (Инвертор работает согласно установкам. При значительных нагрузках возможно опрокидывание двигателя.) 1: Включается: Время торможения 1. (Время торможения для функции предотвращения опрокидывания задано в параметре C1-02). 2: Включается: Время торможения 2. (Время торможения для функции предотвращения опрокидывания задано в параметре C1-04).	0...2	1	Нет	A	A	Нет	493Н	
	StallP Run Selection									
L3-06	Уровень предотвращения опрокидывания при работе	Действителен, когда параметр L3-04 установлен в значение 1 или 2. Значение устанавливается в % к номинальному выходному току Инвертора. Обычно выполнение данной установки не требуется. Уменьшайте значение, если при установке по умолчанию возникает опрокидывание двигателя.	30... 200	120*%	Нет	A	A	Нет	494Н	
	StallP Run Level									

* Приводится начальное значение, когда параметр C6-01 устанавливается в значение. Равное 1. Когда параметр C6-01 устанавливается в значение, равное нулю, начальным значением является 150%.

Обнаружение датчика: L4

Параметры для определения датчика приведены в следующей ниже таблице.

Номер параметра	Наименование	Описание	Пределы установки	Заводская установка	Изменения в работе	Метод регулирования			Регистр	Страница
	ЖК-дисплей					A	B	C		
L4-01	Уровень определения соответствия частоты	Параметр действителен, когда многофункциональному выходу заданы функции: «требуемая частота (датчик/установка) соответствие 1», «определение частоты 1», или «определение частоты 2» Значение определяемой частоты устанавливается в Гц.	0,0...400,0	0,0 Гц	Нет	A	A	A	499Н	-
	Spd Agree Level									
L4-02	Ширина диапазона при определении частоты	Действителен, когда многофункциональному выходу заданы функции: «частота (скорость) соответствие 1», «требуемая частота (скорость) соответствие 1», «определение частоты 1 (FOUT)». Значение диапазона определяемой частоты устанавливается в Гц.	0,0...20,0	2,0 Гц	Нет	A	A	A	49АН	-
	Spd Agree Width									
L4-03	Уровень определения соответствия частоты +/-	Действителен, когда многофункциональному выходу заданы функции: «требуемая частота (скорость) соответствие 2», «требуемая частота (скорость) соответствие 1», «определение частоты 3 (FOUT)», или «определение частоты 4 (FOUT)». Значение определяемой частоты устанавливается в Гц.	-400,0...+400,0	0,0 Гц	Нет	A	A	A	49ВН	-
	Spd Agree Level +/-									

Номер параметра	Наименование	Описание	Пределы установки	Заводская установка	Изменения в работе	Метод регулирования			Регистр	Страница
	ЖК-дисплей					A	B	C		
L4-04	Ширина диапазона при определении частоты +/- Spd Agree Width +/-	Действителен, когда многофункциональному выходу заданы функции: «частота (скорость) соответствие 1», «требуемая частота (скорость) соответствие 1», «определенные частоты 4. Значение диапазона определяемой частоты устанавливается в Гц.	0,0...20,0	2,0 Гц	Нет	A	A	A	49CH	-
L4-05	Действия при пропадании сигнала задатчика частоты Ref Loss Sel	0: Остановка. (Работа осуществляется согласно значению задатчика частоты). 1: Работа продолжается на уровне, заданном в параметре L4-06. (Работа продолжается при 80% скорости перед пропаданием сигнала задания частоты). Пропадание сигнала: сигнал задатчика частоты падает ниже 90% в течение 400 мсек.	0 или 1	0	Нет	A	A	A	49DH	6-58
L4-06	Источник задания частоты при пропадании задатчика частоты Fref at Floss	Разрешает выбор операций при потере сигнала задатчика частоты. Выполнение операций продолжается при скорости: (Скорость перед потерей сигнала) × L4-06	0,0...100,0 %	80,0	Нет	A*	A*	A*	4C2H	-

* Только для моделей, поставляемых в европейские страны (-E). В ином случае, всегда 80%.

Перезапуск после возникновения ошибки: L5

Параметры перезапуска после возникновения ошибки приведены в следующей ниже таблице.

Номер параметра	Наименование	Описание	Пределы установки	Заводская установка	Изменения в работе	Метод регулирования			Регистр	Страница
	ЖК-дисплей					A	B	C		
L5-01	Количество попыток автоматического перезапуска Num of Restarts	Устанавливает количество попыток перезапуска. Автоматически запускает Инвертор после появления ошибки и производит поиск скорости с рабочей частоты.	0...10	0	Нет	A	A	A	49EH	6-59
L5-02	Выбор действий при автоматическом перезапуске. Restart Sel	Устанавливает, будет ли в процессе перезапуска, подаваться сигнал на контактный выход. 0: Сигнал на контактный выход не подается (контакты выхода не действуют). 1: Сигнал на контактный выход подается (контакты выхода действуют).	0 или 1	0	Нет	A	A	A	49FH	6-59

Определение момента: L6

Номер параметра	Наименование ЖК-дисплей	Описание	Пределы установки	Заводская установка	Изменения в работе	Метод регулирования			Регистр	Страница
						A	B	C		
L6-01	Выбор определения момента 1	0: Определение перегрузки/недостаточной нагрузки отключается.	0...8	0	Нет	A	A	A	4A1H	
	Torq Det 1 Sel	1: Определение перегрузки только при соответствии скорости. Работа продолжается после определения перегрузки (выдается предупреждение). 2: Постоянное определение перегрузки в процессе работы. Работа продолжается после определения перегрузки (выдается предупреждение). 3: Определение перегрузки только при соответствии скорости. После определения перегрузки выход Инвертора отключается (операция защиты). 4: Постоянное определение перегрузки в процессе работы. После определения перегрузки выход Инвертора отключается (работа с защитой). 5: Определение недостаточной нагрузки только при соответствии скорости. Работа продолжается после определения недогрузки (предупреждение). 6: Постоянное определение недостаточной нагрузки в процессе работы. Работа продолжается после определения недостаточной нагрузки (выдается предупреждение). 7: Определение недостаточной нагрузки только при соответствии скорости. После определения недогрузки выход Инвертора отключается (работа с защитой). 8: Постоянное определение недостаточной нагрузки в процессе работы. После определения недогрузки выход Инвертора отключается (работа с защитой).								
L6-02	Уровень 1 определения момента	Векторное управление с разомкнутой петлей обратной связи: Номинальный момент двигателя устанавливается равным 100%. V/f -регулирование: Номинальный выходной ток Инвертора устанавливается равным 100%	0...300	150%	Нет	A	A	A	4A2H	
	Torq Det 1 Level									
L6-03	Время определения момента 1	Устанавливает время определения перегрузки/недостаточной нагрузки (сек).	0,0...10,0	0,1 сек	Нет	A	A	A	4A3H	
	Torq Det 1 Time									

Номер параметра	Наименование	Описание	Пределы установки	Заводская установка	Изменения в работе	Метод регулирования			Регистр	Страница
	ЖК-дисплей					A	B	C		
L6-04	Выбор 2 определения момента Torq Det 2 Sel	Выходной сигнал 1 определения момента включается при помощи установки 17 параметра H2- , а выходной сигнал 2 определения момента включается при помощи установки 18 параметра H2- .	0...8	0	Нет	A	A	A	4A4H	
L6-05	Уровень 2 определения момента Torq Det 2 Level		0...300	150%	Нет	A	A	A	4A5H	
L6-06	Время 2 определения момента Torq Det 2 Time		0,0...10,0	0,1 сек	Нет	A	A	A	4A6H	

Предельные моменты: L7

Параметры предельных моментов приведены в следующей ниже таблице.

Номер параметра	Наименование	Описание	Пределы установки	Заводская установка	Изменения в работе	Метод регулирования			Регистр	Страница
	ЖК-дисплей					A	B	C		
L7-01	Предельный момент в прямом направлении. Torq Limit Fwd	Устанавливает предельное значение момента в % к номинальному моменту двигателя. Может устанавливать индивидуально для четырех областей системы координат направления /момент. Рисунок. Вращение в обратном направлении. L7-04 Состояние регенерации. L7-02. Выходной момент. Положительный момент. L7-01. Состояние регенерации. L7-03. Отрицательный момент. Количество оборотов двигателя. Вращение в прямом направлении.	0...300	200%	Нет	Нет	Нет	A	4A7H	
L7-02	Предельный момент в обратном направлении Torq Limit Rev		0...300	200%	Нет	Нет	Нет	A	4A8H	
L7-03	Предельный регенеративный момент в прямом направлении Torq Limit Fwd Rgn		0...300	200%	Нет	Нет	Нет	A	4A9H	
L7-04	Предельный регенеративный момент в обратном направлении Torq Limit Rev Rgn		0...300	200%	Нет	Нет	Нет	A	4AAH	

Параметры защиты оборудования приведены в следующей ниже таблице.

Номер параметра	Наименование	Описание	Пределы установки	Заводская установка	Изменения в работе	Метод регулирования			Регистр	Страница
	ЖК-дисплей					A	B	C		
L8-01	Выбор защиты встроенного тормозного резистора DB Resistor Prot	0: Отключается (защита от перегрева не используется). 1: Включается (обеспечивает защиту Тормозного резистора от перегрева).	0 или 1	0	Нет	A	A	A	4ADH	

Номер параметра	Наименование	Описание	Пределы установки	Заводская установка	Изменения в работе	Метод регулирования			Регистр	Страница
	ЖК-дисплей					A	B	C		
L8-02	Уровень предварительного оповещения о перегреве	Устанавливает температуру (С), при которой подается сигнал предварительного оповещения о перегреве Инвертора.	50...130	95 ⁰ С	Нет	А	А	А	4AEH	
	ОН Pre-Alarm Lvl	Предварительное оповещение подается при достижении температурой радиатора заданного значения.								
L8-03	Выбор действия после предварительного оповещения	Устанавливает порядок действий после появления предварительного оповещения о перегреве.	0...3	3	Нет	А	А	А	4AFH	
	ОН Pre-Alarm Sel	0: Остановка торможением (используя время торможения в параметре C1-02). 1: Остановка по инерции. 2: Ускоренная остановка (экстренная остановка, используя время C1-09). 3: Продолжение работы. (Сигнал тревоги выводится на дисплей). В установках 0...2 выдается сигнал ошибки, в установке 3 – незначительной ошибки.								
L8-05	Защита от пропадания фазы на входе	0: Отключается. 1: Включается (определяет обрыв входной фазы, разбалансировку фазных напряжений, выход из строя электролитических конденсаторов в цепи постоянного тока блока питания).	0 или 1	0 (1)*	Нет	А	А	А	4B1H	
	Ph Loss In Sel									
L8-07	Защита от пропадания фазы на выходе	0: Отключается. 1: Включается (определяется пропадание фазы при снижении выходной мощности более чем на 5%). В случае, когда мощность двигателя мала по сравнению с мощностью Инвертора, возможно ложное определение пропадания фазы, или пропадание фазы может не определиться. В этом случае устанавливайте значение 0 (отключается).	0 или 1	0	Нет	А	А	А	4B3H	-
	Ph Loss Out Sel									
L8-09	Выбор защиты заземления	0: Защита отключается. 1: Защита включается.	0 или 1	0	Нет	А	А	А	4B5H	-
	Ground Fault Sel									
L8-10	Выбор управления вентилятором охлаждения	Задает ON/OFF управление для вентилятора охлаждения. 0: ON только при включении Инвертора. 1: ON после включения питания.	0 или 1	0	Нет	А	А	А	4B6H	-
	Fan On/Off Sel									

Номер параметра	Наименование	Описание	Пределы установки	Заводская установка	Изменения в работе	Метод регулирования			Регистр	Страница
	ЖК-дисплей					А	В	С		
L8-11	Время задержки при управлении вентилятором Fan Delay Time	Задаёт время задержки для выключения после поступления команды выключения вентилятора.	0...300	60 сек	Нет	А	А	А	4В7Н	-
L8-12	Окружающая температура Ambient Temp	Задаёт величину окружающей температуры. При нормальных условиях работы изменение данной установки не требуется.	45...60	45 ⁰ С	Нет	А	А	А	4В8Н	-
L8-15	Выбор характеристик OL2 при низких скоростях OL2 Sel@L-Spd	0: Характеристики OL2 при низких скоростях отключаются. 1: Характеристики OL2 при низких скоростях включаются.	0 или 1	1	Нет	А	А	А	4ВВН	-
L8-18	Выбор мягкого CLA Soft CLA Sel	0: Отключается (коэффициент передачи = 0) 1: Включается.	0 или 1	1	Нет	А	А	А	4ВFN	-

* Для моделей, поставляемых в европейские страны (-Е).

Специальные установки

Следующие ниже установки выполняются в параметрах специальных установок (Н- параметрах): управление предотвращением опрокидывания и определением обратной связи управления скоростью.

Функция предотвращения рысканья (перерегулирования): N1

Параметры предотвращения рысканья приведены в следующей ниже таблице.

Номер параметра	Наименование	Описание	Пределы установки	Заводская установка	Изменения в работе	Метод регулирования			Регистр	Страница
	ЖК-дисплей					А	В	С		
N1-01	Выбор функции предотвращения рысканья Hunt Prev Sel	0: Функция предотвращения рысканья отключается. 1: Функция предотвращения рысканья включается. Функция предотвращения рысканья подавляет броски перерегулирования в том случае, когда двигатель работает с облегченной нагрузкой. Данная функция работает только в режиме V/f – регулирования. Если для работы системы более важно высокое быстродействие, отключайте данную функцию.	0 или 1	1	Нет	А	А	Нет	580Н	

Номер параметра	Наименование	Описание	Пределы установки	Заводская установка	Изменения в работе	Метод регулирования			Регистр	Страница
	ЖК-дисплей					A	B	C		
N1-02	Коэффициент предотвращения рысканья	Задаёт коэффициент передачи для функции предотвращения рысканья. Обычно, изменение данной установки не требуется.	0.00...2.50	1.00	Нет	A	A	Нет	581H	
	Hunt Prev Gain	Производите регулировку следующим образом: Увеличивайте значение, если колебания проявляются при небольшой нагрузке. Если двигатель опрокидывается, уменьшайте значение. Если заданное значение слишком велико, напряжение будет понижено, вследствие чего может возникнуть опрокидывание двигателя.								

Функции управления защитой обратной связи управления скоростью: N2

Параметры функций управления защитой обратной связи управления скоростью приведены в следующей ниже таблице.

Номер параметра	Наименование	Описание	Пределы установки	Заводская установка	Изменения в работе	Метод регулирования			Регистр	Страница
	ЖК-дисплей					A	B	C		
N2-01	Коэффициент передачи при определении обратной связи управления скоростью (AFR)	С помощью множителя задаёт коэффициент передачи для функции определения обратной связи управления скоростью. *** Обычно, изменение данной установки не требуется.	0,00...10,00	1,00	Нет	Нет	Нет	A	584H	
	AFR Gain	Производите регулировку следующим образом: Увеличивайте значение, если колебания скорости проявляются при небольшой нагрузке. Если реагирование недостаточное, уменьшайте значение. Производите изменение значения по 0,05 единиц за один раз, одновременно контролируя быстродействие системы.								
N2-02	Постоянная времени при определении обратной связи управления скоростью (AFR)	Задаёт величину постоянной времени для выбора скорости определения обратной связи управления скоростью.	0...2000	50 мсек	Нет	Нет	Нет	A	585H	
	AFR Time									
N2-03	Постоянная времени 2 при определении обратной связи управления скоростью (AFR)	Задаёт величину постоянной времени для выбора количественного изменения скорости.	0...2000	750 мсек	Нет	Нет	Нет	A	586H	
	AFR Time									

Торможение при значительном скольжении: N3

Параметры функций торможения при большом скольжении приведены в следующей ниже таблице.

Номер параметра	Наименование	Описание	Пределы установки	Заводская установка	Изменения в работе	Метод регулирования		Регистр	Страница
	ЖК-дисплей					A	B		
N3-01	Ширина диапазона для снижения скорости торможением при высоком скольжении	Задаёт ширину диапазона для снижения скорости в процессе торможения вследствие высокого скольжения. Установка производится в процентах от максимальной частоты (E1-04), принимаемой за 100%.	1...20	5%	Нет	A	A	588H	-
	HSB Decel Width								
N3-02	Предельный ток торможения при высоком скольжении	Задаёт предельный ток в процессе торможения вследствие высокого скольжения. Установка производится в процентах от номинального тока, принимаемого за 100%. Предельное значение не должно превышать 150% номинального тока Инвертора.	100...200	150%	Нет	A	A	589H	-
	HSB Current Ref								
N3-03	Время удержания торможения при высоком скольжении	Задаёт время удержания выходной частоты в секундах для FMIN (1,5 Гц) в режиме V/F –регулирования. Параметр эффективен только в процессе снижения скорости при высоком скольжении.	0,1...10,0	1,0сек	Нет	A	A	58AH	-
	HSB Dwell-Tim@Stp								
N3-04	Время OL*** при высоком скольжении	Задаёт время OL, когда при высоком скольжении выходная частота не изменяется вследствие каких либо причин.	30...1200	40 сек	Нет	A	A	58BH	-
	HSB OL Time								

Параметры цифрового пульта управления: o

Следующие ниже установки выполняются в параметрах цифрового пульта управления (o- параметрах):
Выбор многофункциональных действий и функция копирования.

Выбор монитора: o1

Параметры дисплеев Цифрового пульта управления приведены в следующей ниже таблице.

Номер параметра	Наименование	Описание	Пределы установки	Заводская установка	Изменения в работе	Метод регулирования			Регистр	Страница
	ЖК-дисплей					A	B	C		
o1-01	Выбор монитора	Устанавливает номер монитора данных, выводимых на дисплей (U1-). Данные выводятся на дисплей Пульта управления в режиме управления (в виде четырехзначного числа). Монитор выходного напряжения (установка по умолчанию) может заменяться монитором другого параметра.	4...40	6	Да	A	A	A	500H	-
	User Monitor Sel									
o1-02	Выбор монитора при включении питания	Устанавливает параметр, выводимый на дисплей при включении питания. 1: Задатчик частоты. 2: Выходная частота. 3: Выходной ток. 4: Параметр, заданный в o1-01.	1...4	1	Да	A	A	A	501H	
	Power Monitor ON									

Номер параметра	Наименование	Описание	Пределы установки	Заводская установка	Изменения в работе	Метод регулирования			Регистр	Страница
	ЖК-дисплей					A	B	C		
o1-03	Задание единиц для частоты и дисплея	Задаёт единицы частоты для установки и мониторинга датчика частоты.	0...39999	0	Нет	A	A	A	502H	
	Display Scaling	0: 0.01 Гц 1: 0.01 % (максимальная частота = 100%) 2...39: обороты в минуту. (Устанавливает количество полюсов двигателя.) 40 – 39999: Дисплей, определяемый пользователем. Задаёт желаемое значение для выполнения установок и дисплеев максимальной частоты. Установите четыре цифры без десятичной точки (запятой). Установите в первой цифре позицию десятичной точки (запятой). Пример: Если максимальная частота равна 200.0, устанавливайте 12000.								
o1-05	Яркость дисплея	Уменьшение значения вызывает снижение контрастности дисплея. Увеличение значения вызывает увеличение контрастности дисплея.	0...5	3	Да	A*	A*	A*	504H	
	LCD Contrast									
o2-01	Клавиша «Local / Remote»	Определяет функцию клавиши выбора метода запуска («Local / Remote»).	0 или 1	1	Нет	A	A	A	505H	
	Local/Remote Key	0: Клавиша блокируется. 1: Клавиша функционирует. (С помощью клавиши осуществляет переключение управления между Цифровым пультом управления и установками параметров).								
o2-02	Клавиша остановки «STOP» в процессе работы клеммы управления	Определяет работу клавиши остановки в режиме регулирования.	0 или 1	1	Нет	A	A	A	506H	
	Oper Stop Key	0: Клавиша блокируется. (Когда команда запуска поступает на внешнюю клемму, клавиша остановки «STOP» отключается). 1: Включается. (Действует даже в процессе работы).								
o2-03	Начальные установки пользователя	Обеспечивает запись или стирание начальных установок, определяемых пользователем.	0...2	0	Нет	A	A	A	507H	
	User Defaults	0: Записывает/не задается.*** 1: Начинает запись. (Записывает заданные параметры в качестве начальных значений параметров пользователя). 2: Все стирается. (Стирает все записанные начальные установки пользователя). При записи констант в качестве начальных установок пользователя, в параметр A1-03 вводится значение «1110».								
o2-04	Выбор мощности Инвертора	Не производите изменение установки, если не применяется плата управления от Инвертора, отличающегося мощностью от применяемого Инвертора.	0...FF	0* ¹ .	Нет	A	A	A	508H	
	Inverter Model #									

Номер параметра	Наименование	Описание	Пределы установки	Заводская установка	Изменения в работе	Метод регулирования			Регистр	Страница
	ЖК-дисплей					A	B	C		
o2-05	Выбор метода задания частоты	При задании частоты Пульт управления определите необходимость подтверждения установки клавишей «Enter».	0 или 1	0	Нет	A	A	A	509H	
	Operator M.O.P.	0: Нажатие клавиши «Enter» необходимо. 1: Нажатия клавиши «Enter» не требуется. При установке значения, равного 1, сигнал задания частоты подается на Инвертор автоматически, без подтверждения нажатием клавиши «Enter».								
o2-06	Выбор действий при отключении ЦПУ	Задаёт порядок действий при отключении Цифрового пульта управления.	0 или 1	0	Нет	A	A	A	50AH	-
	Oper Detection	0: Отключается. (Работа продолжается даже при отключении ЦПУ). 1: Включается. (При отключении пульта управления определяется ошибка OPR. Выход инвертора отключается, сигнал ошибки подается на контактный выход.)								
o2-07	Установка суммарного времени работы	Устанавливает суммарное время работы (час). Время отсчитывается от установленных значений.	0...65535	0	Нет	A	A	A	50BH	
	Elapsed Time Set									
o2-08	Выбор суммарного времени работы	0: Суммарное время после включения Инвертора. (Время, в течение которого Инвертор включен). 1: Суммарное время работы Инвертора. (Время, в течение которого включен выход Инвертора).	0 или 1	0 (1)* ²	Нет	A	A	A	50CH	-
	Elapsed Time Run									
o2-09	Для использования производителем	Не изменяйте.	-	-	Нет	A	A	A	-	-
	Init Mode Sel									
o2-10	Установка времени запуска вентилятора	Задаёт начальное время работы вентилятора, используя установленные единицы времени.	0...65535	1 час	Нет	A	A	A	50EH	
	Fan ON Time Set	Суммарное время работы отсчитывается от заданного значения.								
o2-12	Инициализация отслеживания ошибок/истории ошибок	0: Отключена. (U2, U3 не поддерживаются.) 1: Включена. (U2, U3 инициализируются, и параметр o2-12 возвращается в нулевое значение.)	0...65535	0	Нет	A* ²	A* ²	A* ²	510H	
	FLT Trace Init	Только для моделей, поставляемых в европейские страны (-E).								

Примечание: *Для моделей, поставляемых в европейские страны (-E).

*1. Значение установки по умолчанию зависит от мощности Инвертора. Приводится значение для Инвертора класса 200 В мощностью 0.4 кВт.

*2. Для моделей, поставляемых в европейские страны (-E).

Функция копирования: o3

Параметры функции копирования показаны в следующей ниже таблице.

Номер параметра	Наименование	Описание	Пределы установки	Заводская установка	Изменения в работе	Метод регулирования			Регистр	Страница
	ЖК-дисплей					A	B	C		
o3-01	Выбор функции копирования	0: Нормальное функционирование. 1: READ (Из Инвертора в пульт управления.) 2: COPY (Из Пульта управления в Инвертор.) 2: VERIFY (сравнение).	0...3	0	Нет	A	A	A	515H	
	Copy Func Select									
o3-02	Выбор разрешения чтения	0: Чтение запрещено. 1: Чтение разрешено.	0 или 1	0	Нет	A	A	A	516H	
	Copy Allowable									

T: Автоматическая настройка двигателя

Следующие ниже установки выполняются в параметрах автоматической настройки двигателя (Т-параметрах): Установки для выполнения автоматической настройки.

Номер параметра	Наименование	Описание	Пределы установки	Заводская установка	Изменения в работе	Метод регулирования			Регистр	Страница
	ЖК-дисплей					A	B	C		
T1-00	Выбор двигателя 1/2	Задаёт место, где сохраняются константы двигателя после выполнения автоматической настройки. 1: E1...E2 (двигатель 1). 2: E3...E4 (двигатель 2).	1 или 2	1	Нет	Нет	Нет	A	700H	
	Select Motor									
T1-01	Выбор режима автоматической настройки	Устанавливает режим автоматической настройки. 0: Автоматическая настройка с вращением. 1: Автоматическая настройка без вращения. 2: Автоматическая настройка без вращения, только для сопротивления между фазами.	1...2 *1	0	Нет	A	A	A	701H	
	Tuning Mode Sel									
T1-02	Выходная мощность двигателя	Задаёт мощность двигателя в киловаттах.	0,00...650,0 0	0,40 кВт	Нет	A	A	A	702H	
	Mtr Rated Power									
T1-03	Номинальное напряжение двигателя	Задаёт номинальное напряжение двигателя в вольтах.	0...255,0 *2	200,0 В *2	Нет	Нет	Нет	A	703H	
	Rated Voltage									
T1-04	Номинальный ток двигателя	Задаёт номинальный ток двигателя в амперах.	0,32...6,40 *4	1,90 А *3	Нет	A	A	A	704H	
	Rated Current									
T1-05	Основная частота двигателя	Задаёт величину основной частоты двигателя в Герцах.	0...400,0 *5	60,0 Гц	Нет	Нет	Нет	A	705H	
	Rated Frequency									
T1-06	Количество полюсов двигателя	Задаёт количество полюсов двигателя.	2...48	4 полюса	Нет	Нет	Нет	A	706H	
	Number of Poles									
T1-07	Основная скорость двигателя	Задаёт величину основной скорости двигателя в об/мин.	0...24000	1750 об/мин	Нет	Нет	Нет	A	707H	
	Rated Speed									

Примечание: *1. Когда в параметре T1-01 задается значение, равное 2, установите значения параметров T1-02 и T1-04.

*2. Приводятся значения для Инвертора класса 200 В. Для Инверторов класса 400 В значения удваиваются.

*3. Значение установки по умолчанию зависит от мощности Инвертора. (Приводится значение для Инвертора класса 200 В мощностью 0.4 кВт.)

*4 Диапазон значений – от 10 до 200% номинального выходного тока Инвертора. (Приводится значение для Инвертора класса 200 В мощностью 0.4 кВт.)

*5. Когда параметр С6-01 устанавливается в значение, равное 0, верхним пределом установки является значение, равное 150,0 Гц.

U: Параметры монитора

Следующие ниже установки выполняются в параметрах монитора (U-параметрах): Установки для выполнения мониторинга в режиме управления (выполнения операций).

Параметры состояния монитора: U

Параметры состояния монитора приведены в следующей ниже таблице.

Номер параметра	Наименование ЖК-дисплей	Описание	Состояние выходного сигнала на многофункциональном аналоговом выходе	Минимальные единицы	Метод регулирования			Регистр
					A	B	C	
U1-01	Задатчик частоты	Мониторинг/установка заданного значения частоты.*	10 В: максимальная частота (возможный сигнал 0...± 10 В).	0,01 Гц	A	A	A	40Н
	Frequency reference							
U1-02	Выходная частота	Мониторинг выходной частоты. *	10 В: максимальная частота (возможный сигнал 0...± 10 В)	0,01 Гц	A	A	A	41Н
	Output freq							
U1-03	Выходной ток	Мониторинг выходного тока.	10 В: Номинальный ток Инвертора. (0...+ 10 В, абсолютное значение выходного тока).	0,1 А	A	A	A	42Н
	Output freq							
U1-04	Метод управления	Контролирует метод управления током.	Не выводится.	-	A	A	A	43Н
	Control Method							
U1-05	Скорость двигателя	Мониторинг определяемой скорости двигателя.	10 В: максимальная частота (возможный сигнал 0...± 10 В).	0,01 Гц	A	A	A	44Н
	Motor Speed							
U1-06	Выходное напряжение	Мониторинг выходного напряжения Инвертора	10 В: 200 В переменного тока (400 В переменного тока) (возможный сигнал 0...+ 10 В).	0,1 В	A	A	A	45Н
	Output Voltage							
U1-07	Напряжение на шине постоянного тока	Мониторинг напряжения питания постоянного тока Инвертора.	10 В: 400 В постоянного тока (800 В постоянного тока) (возможный сигнал 0...+ 10 В).	1 В	A	A	A	46Н
	DC bus Voltage							
U1-08	Выходная мощность	Мониторинг выходной мощности (внутренне определяемое значение).	10 В: Мощность Инвертора (максимально возможная мощность двигателя) (возможный сигнал 0...± 10 В).	0,1 кВт	A	A	A	47Н
	Output Power							
U1-09	Задатчик момента	Мониторинг задаваемого значения момента для векторного управления (внутренний задатчик).	10 В: Номинальный момент вращения двигателя (возможно 0...± 10 В).	0,1%	A	A	A	48
	Torque reference							

Номер параметра	Наименование	Описание	Состояние выходного сигнала на многофункциональном аналоговом выходе	Минимальные единицы	Метод регулирования			Регистр
	ЖК-дисплей				А	В	С	
U1-10	Состояние клеммы ввода	Показывает состояние ON/OFF клеммы ввода.	Не выводится	-	А	А	А	49
	Input Term Sts	U1-10 = C11111111 1: Команда FWD (S1) в состоянии ON. 1: Команда REV (S2) в состоянии ON. 1: Многофункциональный ввод 1 (S3) в состоянии ON. 1: Многофункциональный ввод 2 (S4) в состоянии ON. 1: Многофункциональный ввод 3 (S5) в состоянии ON. 1: Многофункциональный ввод 4 (S6) в состоянии ON. 1: Многофункциональный ввод 5 (S7) в состоянии ON.						
U1-11	Состояние клеммы вывода	Показывает состояние ON/OFF клеммы вывода.	Не выводится	-	А	А	А	4AH
	Output Term Sts	U1-11 = o11111111 1: Многофункциональный контактный вывод 1 (M1 – M2) в состоянии ON. 1: Многофункциональный контактный вывод 2 (P1 или M3 – M4) в состоянии ON. 1: Многофункциональный контактный вывод 3 (P2 или M5 – M6) в состоянии ON. Не используется (всегда в состоянии 0). 1: Вывод ошибки (MA/AB - MC) в состоянии ON.						
U1-12	Состояние выполнения операций	Показывает состояние Инвертора..	Не выводится	-	А	А	А	4BH
	Int Ctl Sts 1	U1-12 = 11111111 1: Выполнение операций. 1: Нулевая скорость. 1: Реверсирование направления. 1: Ввод сигнала переустановки. 1: Соответствие скорости. 1: Готовность Инвертора. 1: Незначительная ошибка. 1: Значительная Ошибка.						
U1-13	Суммарное время работы	Мониторинг суммарного времени работы Инвертора.	Не выводится	1 час	А	А	А	4CH
	Elapsed Time	Начальное значение и выбор контроля суммарного времени работы или суммарного времени включения питания выбирается в параметрах o2-07 и o2-08.						
U1-14	Номер программы (flash - память)	Идентификационный номер производителя.	(Не выводится.)		А	А	А	4DH
	FLASH ID							
U1-15	Входное напряжение на клемме A1	Мониторинг входного напряжения датчика частоты. Напряжение, равное 10 В соответствует 100%.	10 В: 100% (10 В) (возможный сигнал 0...± 10 В).	0,1 %	А	А	А	4EH
	Term A1 Level							

Номер параметра	Наименование	Описание	Состояние выходного сигнала на многофункциональном аналоговом выходе	Минимальные единицы	Метод регулирования			Регистр
	ЖК-дисплей				А	В	С	
U1-16	Входное напряжение на клемме A2	Мониторинг входного напряжения на многофункциональном аналоговом вводе. Напряжение, равное 10 В соответствует 100%.	10 В: 100% (10 В) (возможный сигнал 0...± 10 В).	0,1 %	А	А	А	4FH
	Term A2 Level							
U1-18	Вторичный ток двигателя	Мониторинг вычисленного значения вторичного тока двигателя. Номинальное значение вторичного тока двигателя соответствует 100%.	10 В: Номинальный вторичный ток двигателя (возможный сигнал 0...± 10 В).	0,1 %	А	А	А	51H
	Mot SEC Current							
U1-19	Ток возбуждения двигателя	Мониторинг вычисленного значения тока возбуждения двигателя. Номинальное значение вторичного тока двигателя соответствует 100%.	10 В: Номинальный вторичный ток двигателя (возможный сигнал 0...± 10 В).	0,1 %	А	А	А	52H
	Mot EXC Current							
U1-20	Выходная частота после мягкого запуска	Мониторинг выходной частоты после мягкого запуска. Показываемая частота не содержит компенсационного смещения, например компенсации скольжения. Единицы устанавливаются в параметре o1-03	10 В: максимальная частота (возможный сигнал 0...± 10 В).	0,01 Гц	А	А	А	53H
	SFS Output							
U1-21	Вход ASR	Мониторинг входного сигнала петли управления скоростью. Максимальная частота соответствует 100%.	10 В: максимальная частота (возможный сигнал 0...± 10 В).	0,01 %	Нет	А	Нет	54H
	ASR Input							
U1-22	ASR Выходной сигнал	Мониторинг выходного сигнала петли управления скоростью. Номинальное значение вторичного тока двигателя соответствует 100%.	10 В: Номинальный вторичный ток двигателя (возможный сигнал 0...± 10 В).	0,01 %	Нет	А	Нет	55H
	ASR Output							
U1-24	Величина сигнала обратной связи при PID - регулировании	Мониторинг сигнала обратной связи при PID – регулировании. Входной сигнал для максимальной частоты соответствует 100%.	10 В: максимальная частота (возможный сигнал 0...± 10 В).	0,01 %	А	А	А	57H
	PID Feedback							
U1-26	Задатчик выходного напряжения (V_q)	Мониторинг внутреннего источника напряжения Инвертора для управления вторичным током двигателя.	10 В: 200 В переменного тока (400 В переменного тока) (возможный сигнал 0...± 10 В).	0,1 В	А	А	А	59H
	Voltage Ref (V_q)							
U1-27	Задатчик выходного напряжения (V_d)	Мониторинг внутреннего источника напряжения Инвертора для управления током возбуждения двигателя.	10 В: 200 В переменного тока (400 В переменного тока) (возможный сигнал 0...± 10 В).	0,1 В	А	А	А	5AH
	Voltage Ref (V_d)							
U1-28	Номер программы (CPU)	Идентификационный номер производителя для программы в центральном процессоре.	(Не выводится.)	-	А	А	А	5BH
	CPU ID							
U1-32	Выходной сигнал ACR для оси q.	Мониторинг выходного сигнала управления током для вторичного тока двигателя.	10 В: 100% (возможный сигнал 0...± 10 В).	0,1 %	Нет	Нет	А	5FH
	ACR (q) Output							
U1-32	Выходной сигнал ACR для оси d.	Мониторинг выходного сигнала управления током для тока возбуждения двигателя.	10 В: 100% (возможный сигнал 0...± 10 В).	0,1 %	Нет	Нет	А	60H
	ACR (d) Output							

Номер параметра	Наименование	Описание	Состояние выходного сигнала на многофункциональном аналоговом выходе	Минимальные единицы	Метод регулирования			Регистр
	ЖК-дисплей				А	В	С	
U1-34	Параметр ошибки OPE. OPE Detected	Показывает первый номер параметра, где обнаружена ошибка OPE.	(Не выводится.)	-	A	A	A	61H
U1-36	Входной сигнал при PID-регулировании PID Input	Мониторинг сигнала петли обратной связи при PID-регулировании. Приводится как максимальная частота/ 100%.	10 В: максимальная частота (возможный сигнал 0...±10 В).	0,01 %	A	A	A	63H
U1-37	Выходной сигнал при PID-регулировании PID Output	Мониторинг выходного сигнала при PID-регулировании. Приводится как максимальная частота/ 100%.	10 В: максимальная частота (возможный сигнал 0...±10 В).	0,01 %	A	A	A	64H
U1-38	Команда PID-регулирования PID Set-point	Команда PID-регулирования + смещение для команды. Приводится как максимальная частота/ 100%.	10 В: максимальная частота.	0,01 %	A	A	A	65H
U1-39	Коммуникационные ошибки порта RS-422A/485 Transmit Err	Показывает коммуникационные ошибки порта RS-422A/485. U1-40= , 1 1 1 1, 1 1 1: Ошибка CRC. 1: Ошибка размера данных. Не используется (всегда 0). 1: Ошибка четности. 1: Ошибка выхода за пределы. 1: Ошибка кадра. 1: Таймаут. Не используется (всегда 0).	(Не выводится.)	-	A	A	A	66H
U1-40	Суммарное время работы вентилятора. FAN Elapsed Time	Мониторинг суммарного времени работы вентилятора. Время может задаваться в параметре o2-10	(Не выводится.)	1 час	A	A	A	68H

Единицы задаются в параметре o1-03 (единицы частоты для значений задатчика частоты и монитора).

Отслеживание ошибок: U2

Параметры отслеживания ошибок показаны в следующей ниже таблице.

Номер параметра	Наименование	Описание	Состояние выходного сигнала на многофункциональном аналоговом выходе	Минимальные единицы	Метод регулирования			Регистр
	ЖК-дисплей				А	В	С	
U2-01	Текущая ошибка Current Fault	Содержание текущей ошибки.	(Не выводится.)	-	A	A	A	80H
U2-02	Предшествующая ошибка Last Fault	Содержание предшествующей ошибки.		-	A	A	A	81H
U2-03	Задатчик частоты при определении ошибки Frequency Ref	Задатчик частоты при определении предшествующей ошибки.		0,01 Гц	A	A	A	82H
U2-04	Выходная частота при определении ошибки Output Freq	Выходная частота при определении предшествующей ошибки.		0,01 Гц	A	A	A	83H
U2-05	Выходной ток при определении ошибки. Output Current	Выходной ток при определении предшествующей ошибки.		0,1 А	A	A	A	84H
U2-06	Скорость двигателя при определении ошибки. Motor Speed	Скорость двигателя при определении предшествующей ошибки.		0,01 Гц	Нет	A	A	85H

Номер параметра	Наименование	Описание	Состояние выходного сигнала на многофункциональном аналоговом выходе	Минимальные единицы	Метод регулирования			Регистр
	ЖК-дисплей				А	В	С	
U2-07	Задатчик выходного напряжения при определении ошибки.	Задатчик выходного напряжения при определении предшествующей ошибки.		0,1 В	А	А	А	86Н
	Output Voltage							
U2-08	Напряжение постоянного тока шины при определении ошибки	Напряжение постоянного тока шины при определении предшествующей ошибки.		1 В	А	А	А	87Н
	DC Bus Voltage							
U2-09	Выходная мощность при определении ошибки.	Выходная мощность при определении предшествующей ошибки.		0,1 кВт	А	А	А	88Н
	Output kWatts							
U2-10	Задатчик момента при определении ошибки.	Задатчик момента при определении предшествующей ошибки. Номинальный момент соответствует 100%.	(Не выводится).	0,1%	Нет	Нет	А	89Н
	Torque Reference							
U2-11	Состояние входной клеммы при определении ошибки.	Состояние входной клеммы при определении предшествующей ошибки. Формат аналогичен параметру U1-10.		-	А	А	А	8АН
	Input Term Sts							
U2-12	Состояние выходной клеммы при определении ошибки.	Состояние выходной клеммы при определении предшествующей ошибки. Формат аналогичен параметру U1-11.		-	А	А	А	8ВН
	Output Term Sts							
U2-13	Состояние Инвертора при определении ошибки.	Состояние Инвертора при определении предшествующей ошибки. Формат аналогичен параметру U1-12.		-	А	А	А	8СН
	Inverter Status							
U2-14	Суммарное время работы при определении ошибки.	Суммарное время работы при определении предшествующей ошибки.		1 час	А	А	А	8СН
	Elapsed Time							

Примечание: Отслеживание следующих ошибок не производится: CPF00, 01, 02, 03, UV1 и UV2.

История ошибок: U3

Параметры протокола ошибок показаны в следующей ниже таблице.

Номер параметра	Наименование	Описание	Состояние выходного сигнала на многофункциональном аналоговом выходе	Минимальные единицы	Метод регулирования			Регистр
	ЖК-дисплей				А	В	С	
U3-01	Последняя ошибка двигателя.	Содержание последней ошибки.	(Не выводится).	-	А	А	А	90Н (800Н)
	Last Fault							
U3-02	Вторая ошибка (предшествующая)	Содержание второй ошибки.		-	А	А	А	91Н (801Н)
	Fault Message 2							
U3-03	Третья ошибка (предшествующая)	Содержание третьей ошибки.		-	А	А	А	92Н (802Н)
	Fault Message 3							
U3-04	Четвертая ошибка (предшествующая).	Содержание четвертой ошибки.	(Не выводится).	-	А	А	А	93Н (803Н)
	Fault Message 4							
U3-05	Суммарное время работы при определении первой предшествующей ошибки.	Суммарное время работы при определении первой предшествующей ошибки.		1 час	А	А	А	94Н (80АН)
	Elapsed Time 1							

Номер параметра	Наименование	Описание	Состояние выходного сигнала на многофункциональном аналоговом выходе	Минимальные единицы	Метод регулирования			Регистр
	ЖК-дисплей				А	В	С	
U3-06	Суммарное время работы при определении второй предшествующей ошибки.	Суммарное время работы при определении второй предшествующей ошибки.		1 час	А	А	А	95Н (80ВН)
	Elapsed Time 2							
U3-07	Суммарное время работы при определении третьей предшествующей ошибки.	Суммарное время работы при определении третьей предшествующей ошибки.		1 час	А	А	А	96Н (80СН)
	Elapsed Time 3							
U3-08	Суммарное время работы при определении четвертой предшествующей ошибки.	Суммарное время работы при определении четвертой предшествующей ошибки.		1 час	А	А	А	97Н (80ДН)
	Elapsed Time 4							
U3-09	Пятая предшествующая ошибка.	Содержание пятой ошибки.		-	А*	А*	А*	804Н
	Fault Message 5.							
U3-10	Шестая предшествующая ошибка.	Содержание шестой ошибки.		-	А*	А*	А*	805Н
	Fault Message 6.							
U3-11	Седьмая предшествующая ошибка.	Содержание седьмой ошибки.		-	А*	А*	А*	806Н
	Fault Message 7.							
U3-12	Восьмая предшествующая ошибка.	Содержание восьмой ошибки.		-	А*	А*	А*	807Н
	Fault Message 8.							
U3-13	Девятая предшествующая ошибка.	Содержание девятой ошибки.		-	А*	А*	А*	808Н
	Fault Message 9.							
U3-14	Десятая предшествующая ошибка.	Содержание десятой ошибки.	(Не выводится).	-	А*	А*	А*	809Н
	Fault Message 10.							
U3-15	Суммарное время работы при определении пятой предшествующей ошибки.	Суммарное время работы при определении пятой предшествующей ошибки.		1 час	А*	А*	А*	80ЕН
	Elapsed Time 5							
U3-16	Суммарное время работы при определении шестой предшествующей ошибки.	Суммарное время работы при определении шестой предшествующей ошибки.		1 час	А*	А*	А*	80FN
	Elapsed Time 6							
U3-17	Суммарное время работы при определении седьмой предшествующей ошибки.	Суммарное время работы при определении седьмой предшествующей ошибки.		1 час	А*	А*	А*	810Н
	Elapsed Time 7							
U3-18	Суммарное время работы при определении восьмой предшествующей ошибки.	Суммарное время работы при определении восьмой предшествующей ошибки.		1 час	А*	А*	А*	811Н
	Elapsed Time 8							
U3-19	Суммарное время работы при определении девятой предшествующей ошибки.	Суммарное время работы при определении девятой предшествующей ошибки.		1 час	А*	А*	А*	812Н
	Elapsed Time 9							
U3-20	Суммарное время работы при определении десятой предшествующей ошибки.	Суммарное время работы при определении десятой предшествующей ошибки.		1 час	А*	А*	А*	813Н
	Elapsed Time 10							

Примечание: Следующие ошибки в протокол ошибок не заносятся: CPF00, 01, 02, 03, UV1 и UV2.

Примечание: Параметры U3-09...U3-20 в моделях, поставляемых в страны Азии, не поддерживаются. Адреса 800Н...813Н в моделях, поставляемых в страны Азии, не поддерживаются.

Заводские установки, изменяемые при изменении метода регулирования (A1-02)

Заводские установки перечисленных ниже параметров изменяются при изменении метода регулирования (изменение параметра A1-02).

Номер параметра	Наименование	Пределы изменения установки	Единицы	Метод регулирования		
				A A1-02=0	B A1-02=1	C A1-02=2
b3-01	Выбор поиска скорости	0 3	1	2	3	2
b3-02	Рабочий ток при поиске скорости	0...200	1%	120	-	100
C3-01	Коэффициент передачи компенсации скольжения	0,0...2,5	0,1	0,0	-	1,0
C3-02	Постоянная времени задержки при компенсации скольжения	0...10000	1мсек	2000	-	200
C4-02	Постоянная времени задержки при компенсации момента	0...10000	1 мсек	200	200	20
E1-04 E3-02	Максимальная выходная частота (FMAX)	0,0...400,0	0,1 Гц	60,0*2	60,0*2	60,0
E1-05 E3-05	Максимальное напряжение (VMAX)	0,0...255,0	0,1 В	200,0*2	200,0*2	200,0
E1-06 E3-04	Основная частота (FA)	0,0...400,0	0,1 Гц	60,0*2	60,0*2	60,0
E1-07 E3-05	Промежуточная выходная частота (FB)	0,0...400,0	0,1 Гц	3,0*2	3,0*2	3,0
E1-08 E3-06	Напряжение при промежуточной частоте (VC)*1	0,0...255,0 (0,0...510,0)	0,1 В	15,0*2	15,0*2	11,0
E1-09 E3-07	Минимальная выходная частота (FMIN)	0,0...400,0	0,1 Hz	1,5*2	1,5*2	0,5
E1-10 E3-08	Напряжение при минимальной частоте (VMIN)*1	0,0...255,0 (0,0...510,0)	0,1 V	9,0*2	9,0*2	2,0

Примечание: *1. Приводятся значения для Инвертора класса 200 В. Для Инверторов класса 400 В значения удваиваются.

*2. Установки изменяются в зависимости от мощности Инвертора и параметра E1-03, как показано в следующих таблицах.

Инверторы класса 200 В и 400 В мощностью от 0,4 до 1,5 кВт

Номер параметра	Единицы	Заводская установка																Векторное управление без обратной связи
		0	1	2	3	4	5	6	7	8	9	A	B	C	D	E	F	
E1-03	-	0	1	2	3	4	5	6	7	8	9	A	B	C	D	E	F	
E1-04	Hz	50,0	60,0	60,0	72,0	50,0	50,0	60,0	60,0	50,0	50,0	60,0	60,0	90,0	120,0	180,0	60,0	60,0
E1-05*	V	200,0	200,0	200,0	200,0	200,0	200,0	200,0	200,0	200,0	200,0	200,0	200,0	200,0	200,0	200,0	200,0	200,0
E1-06	Hz	50,0	60,0	50,0	60,0	50,0	50,0	60,0	60,0	50,0	50,0	60,0	60,0	60,0	60,0	60,0	60,0	60,0
E1-07*	Hz	2,5	3,0	3,0	3,0	25,0	25,0	30,0	30,0	2,5	2,5	3,0	3,0	3,0	3,0	3,0	3,0	3,0
E1-08*	V	15,0	15,0	15,0	15,0	35,0	50,0	35,0	50,0	19,0	24,0	19,0	24,0	15,0	15,0	15,0	15,0	11,0
E1-09	Hz	1,3	1,5	1,5	1,5	1,3	1,3	1,5	1,5	1,3	1,3	1,5	1,5	1,5	1,5	1,5	1,5	0,5
E1-10*	V	9,0	9,0	9,0	9,0	8,0	9,0	8,0	9,0	11,0	13,0	11,0	15,0	9,0	9,0	9,0	9,0	2,0

Примечание: *1. Приводятся значения для Инвертора класса 200 В. Для Инверторов класса 400 В значения удваиваются.

Инверторы класса 200 В и 400 В мощностью от 2,2 до 45 кВт

Номер параметра	Единицы	Заводская установка																Векторное управление без обратной связи
		0	1	2	3	4	5	6	7	8	9	A	B	C	D	E	F	
E1-03	-	0	1	2	3	4	5	6	7	8	9	A	B	C	D	E	F	
E1-04	Гц	50,0	60,0	60,0	72,0	50,0	50,0	60,0	60,0	50,0	50,0	60,0	60,0	90,0	120,0	180,0	60,0	60,0
E1-05 *	В	200,0	200,0	200,0	200,0	200,0	200,0	200,0	200,0	200,0	200,0	200,0	200,0	200,0	200,0	200,0	200,0	200,0
E1-06	Гц	50,0	60,0	50,0	60,0	50,0	50,0	60,0	60,0	50,0	50,0	60,0	60,0	60,0	60,0	60,0	60,0	60,0
E1-07 *	Гц	2,5	3,0	3,0	3,0	25,0	25,0	30,0	30,0	2,5	2,5	3,0	3,0	3,0	3,0	3,0	3,0	3,0
E1-08 *	В	14,0	14,0	14,0	14,0	35,0	50,0	35,0	50,0	18,0	23,0	18,0	23,0	14,0	14,0	14,0	14,0	11,0
E1-09	Гц	1,3	1,5	1,5	1,5	1,3	1,3	1,5	1,5	1,3	1,3	1,5	1,5	1,5	1,5	1,5	1,5	0,5
E1-10 *	В	7,0	7,0	7,0	7,0	6,0	7,0	6,0	7,0	9,0	11,0	9,0	13,0	7,0	7,0	7,0	7,0	2,0

*1. Приводятся значения для Инвертора класса 200 В. Для Инверторов класса 400 В значения удваиваются.

Инверторы класса 200 В мощностью от 55 до 110 кВт и Инверторы класса 400 В мощностью от 55 до 300 кВт

Номер параметра	Единицы	Заводская установка																Векторное управление без обратной связи
		0	1	2	3	4	5	6	7	8	9	A	B	C	D	E	F	
E1-03	-	0	1	2	3	4	5	6	7	8	9	A	B	C	D	E	F	
E1-04	Гц	50,0	60,0	60,0	72,0	50,0	50,0	60,0	60,0	50,0	50,0	60,0	60,0	90,0	120,0	180,0	60,0	60,0
E1-05	В	200,0	200,0	200,0	200,0	200,0	200,0	200,0	200,0	200,0	200,0	200,0	200,0	200,0	200,0	200,0	200,0	200,0
E1-06	Гц	50,0	60,0	50,0	60,0	50,0	50,0	60,0	60,0	50,0	50,0	60,0	60,0	60,0	60,0	60,0	60,0	60,0
E1-07	Гц	2,5	3,0	3,0	3,0	25,0	25,0	30,0	30,0	2,5	2,5	3,0	3,0	3,0	3,0	3,0	3,0	3,0
E1-08 *	В	12,0	12,0	12,0	12,0	35,0	50,0	35,0	50,0	15,0	20,0	15,0	20,0	12,0	12,0	12,0	12,0	11,0
E1-09	Гц	1,3	1,5	1,5	1,5	1,3	1,3	1,5	1,5	1,3	1,3	1,5	1,5	1,5	1,5	1,5	1,5	0,5
E1-10	В	6,0	6,0	6,0	6,0	5,0	6,0	5,0	6,0	7,0	9,0	7,0	11,0	6,0	6,0	6,0	6,0	2,0

*1. Приводятся значения для Инвертора класса 200 В. Для Инверторов класса 400 В значения удваиваются.

Заводские установки, изменяемые при изменении мощности Инвертора (o2-04)

Заводские установки следующих параметров изменяются при изменении мощности Инвертора (o2-04)
200-V Class Inverters

Инверторы класса 200 В

Номер параметра	Наименование	Единицы	Заводская установка								
	Мощность Инвертора	КВт	0.4	0.75	1.5	2.2	3.7	5.5	7.5	11	15
o2-04	Выбор Мощности	-	0	1	2	3	4	5	6	7	8
b8-03	Постоянная времени энергосберегающего фильтра	Сек	0.50 (векторное управление с разомкнутой петлей обратной связи)								
b8-04	Коэффициент энергосбережения	-	288.20	223.70	169.40	156.80	122.90	94.75	72.69	70.44	63.13
C6-02	Выбор несущей частоты*	-	6	6	6	6	6	6	6	6	6
-	Выбор верхнего предела для несущей частоты	-	6	6	6	6	6	6	6	6	6
E2-01 (E4-01)	Номинальный ток двигателя	А	1.90	3.30	6.20	8.50	14.00	19.60	26.60	39.7	53.0
E2-02 (E4-02)	Номинальное скольжение двигателя	Гц	2.90	2.50	2.60	2.90	2.73	1.50	1.30	1.70	1.60
E2-03 (E4-03)	Ток двигателя без нагрузки	А	1.20	1.80	2.80	3.00	4.50	5.10	8.00	11.2	15.2
E2-05 (E4-05)	Междуфазное сопротивление	Ω	9.842	5.156	1.997	1.601	0.771	0.399	0.288	0.230	0.138
E2-06 (E4-06)	Индуктивность утечки двигателя	%	18.2	13.8	18.5	18.4	19.6	18.2	15.5	19.5	17.2
E2-10	Потери двигателя в якоре для компенсации момента	Вт	14	26	53	77	112	172	262	245	272
L2-02	Время прохождения через кратковременное пропадание питания	Сек	0.1	0.1	0.2	0.3	0.5	1.0	1.0	1.0	2.0
L2-03	Минимальное время блокирования (ВВ)	Сек	0.1	0.2	0.3	0.4	0.5	0.6	0.7	0.8	0.9
L2-04	Время восстановления напряжения	Сек	0.3	0.3	0.3	0.3	0.3	0.3	0.3	0.3	0.3
L8-02	Уровень для подачи предварительного сообщения о перегреве	⁰ С	95	95	95	100	95	95	95	95	90
-	Мощность Инвертора	кВт	18.5	22	30	37	45	55	75	90	110
o2-04	Выбор Мощности	-	9	A	B	C	D	E	F	10	11
b8-03	Постоянная времени энергосберегающего фильтра	Сек	0.50 (векторное управление с разомкнутой петлей обратной связи)	2.00 (векторное управление с разомкнутой петлей обратной связи)							
b8-04	Коэффициент энергосбережения	-	57.87	51.79	46.27	38.16	35.78	31.35	23.10	23.10	23.10

Номер параметра	Наименование	Единицы	Заводская установка									
C6-02	Выбор несущей частоты	-	6	6	4	3	3	3	3	3	3	1
-	Выбор верхнего предела для несущей частоты	-	6	6	6	4	4	4	4	4	4	1
E2-01 (E4-01)	Номинальный ток двигателя	A	65,8	77,2	105,0	131,0	160,0	190,0	260,0	260,0	260,0	
E2-02 (E4-02)	Номинальное скольжение двигателя	Гц	1,67	1,70	1,80	1,33	1,60	1,43	1,39	1,39	1,39	
E2-03 (E4-03)	Ток двигателя без нагрузки	A	15,7	18,5	21,9	38,2	44,0	45,6	72,0	72,0	72,0	
E2-05 (E4-05)	Междуфазное сопротивление	Ω	0,101	0,079	0,064	0,039	0,030	0,022	0,023	0,023	0,023	
E2-06 (E4-06)	Индуктивность утечки двигателя	%	20,1	19,5	20,8	18,8	20,2	20,5	20,0	20,0	20,0	
E2-10	Потери двигателя в якоре для компенсации момента	Вт	505	538	699	823	852	960	1200	1200	1200	
L2-02	Время для перехода через кратковременное пропадание питания	Сек	2,0	2,0	2,0	2,0	2,0	2,0	2,0	2,0	2,0	
L2-03	Минимальное время блокирования (ВВ)	Сек	1,0	1,0	1,1	1,1	1,2	1,2	1,3	1,5	1,7	
L2-04	Время восстановления напряжения	Сек	0,6	0,6	0,6	0,6	0,6	1,0	1,0	1,0	1,0	
L8-02	Уровень для подачи предварительного сообщения о перегреве	°C	100	90	90	95	100	105	95	100	95	

Примечание: Если для Инверторов класса 200 В мощностью от 0,4 до 11 кВт требуется прохождение прерывания питания до 2,0 секунд, устанавливайте дополнительный Модуль компенсации прерывания питания.

* Когда параметр C6-02 устанавливается в значение, равное 0, 1, F, а начальное значение C6-03 и C6-04 равно 2,0 кГц, начальными установками параметра C6-02 являются следующие величины: 2: 5,0 кГц; 3: 8,0 кГц; 4: 10 кГц; 5: 12,5 кГц. Если для Инверторов с выходной мощностью 7,5 кВт и более несущая частота выбирается выше заводского значения, необходимо уменьшить номинальный ток Инвертора.

Инверторы класса 400 В

Номер параметра	Наименование	Единицы	Заводская установка									
-	Мощность Инвертора	КВт	0,4	0,75	1,5	2,2	3,7	4,0	5,5	7,5	11	15
o2-04	Выбор Мощности	-	20	21	22	23	24	25	26	27	28	29
b8-03	Постоянная времени энергосберегающего фильтра	Сек	0.50 (Векторное управление с разомкнутой петлей обратной связи)									
b8-04	Коэффициент энергосбережения	-	576.40	447.40	338.80	313.60	245.80	236.44	189.50	145.38	140.88	126.26
C6-02	Выбор несущей частоты	-	6	6	6	6	6	6	6	6	6	6
-	Выбор верхнего предела для несущей частоты	-	6	6	6	6	6	6	6	6	6	6
E2-01 (E4-01)	Номинальный ток двигателя	A	1,00	1,60	3,10	4,20	7,00	7,00	9,80	13,30	19,9	26,5

Номер параметра	Наименование	Единицы	Заводская установка									
E2-02 (E4-02)	Номинальное скольжение двигателя	Гц	2,90	2,60	2,50	3,00	2,70	2,70	1,50	1,30	1,70	1,60
E2-03 (E4-03)	Ток двигателя без нагрузки	А	0,60	0,80	1,40	1,50	2,30	2,30	2,60	4,00	5,6	7,6
E2-05 (E4-05)	Междуфазное сопротивление	Ω	38,198	22,459	10,100	6,495	3,333	3,333	1,595	1,152	0,922	0,550
E2-06 (E4-06)	Индуктивность утечки двигателя	%	18,2	14,3	18,3	18,7	19,3	19,3	18,2	15,5	19,6	17,2
E2-10	Потери двигателя в якоре для компенсации момента	Вт	14	26	53	77	130	130	193	263	385	440
L2-02	Время для перехода через кратковременное пропадание питания	Сек	0,1	0,1	0,2	0,3	0,5	0,5	0,8	0,8	1,0	2,0
L2-03	Минимальное время блокирования (ВВ)	Сек	0,1	0,2	0,3	0,4	0,5	0,6	0,6	0,7	0,8	0,9
L2-04	Время восстановления напряжения	Сек	0,3	0,3	0,3	0,3	0,3	0,3	0,3	0,3	0,3	0,3
L8-02	Уровень для подачи предварительного сообщения о перегреве	$^{\circ}\text{C}$	95	95	95	90	95	95	95	90	95	95
-	Мощность Инвертора	КВт	18.5	22	30	37	45	55	75	90	110	132
o2-04	Выбор Мощности	-	2А	2В	2С	2D	2Е	2F	30	31	32	33
b8-03	Постоянная времени энергосберегающего фильтра	Сек	0.50 (Векторное управление с разомкнутой петлей обратной связи)	2.00 (Векторное управление с разомкнутой петлей обратной связи)								
b8-04	Коэффициент энергосбережения	-	115,74	103,58	92,54	76,32	71,56	67,20	46,20	41,22	36,23	33,18
С6-02	Выбор несущей частоты	-	6	6	4	4	4	4	3	3	3	3
-	Выбор верхнего предела для несущей частоты	-	6	6	6	6	6	6	4	4	4	4
E2-01 (E4-01)	Номинальный ток двигателя	А	32,9	38,6	52,3	65,6	79,7	95,0	130,0	156,0	190,0	223,0
E2-02 (E4-02)	Номинальное скольжение двигателя	Гц	1,67	1,70	1,80	1,33	1,60	1,46	1,39	1,40	1,40	1,38
E2-03 (E4-03)	Ток двигателя без нагрузки	А	7,8	9,2	10,9	19,1	22,0	24,0	36,0	40,0	49,0	58,0
E2-05 (E4-05)	Междуфазное сопротивление	Ω	0,403	0,316	0,269	0,155	0,122	0,088	0,092	0,056	0,046	0,035

Номер параметра	Наименование	Единицы	Заводская установка										
			20,1	23,5	20,7	18,8	19,9	20,0	20,0	20,0	20,0	20,0	
E2-06 (E4-06)	Индуктивность утечки двигателя	%	20,1	23,5	20,7	18,8	19,9	20,0	20,0	20,0	20,0	20,0	20,0
E2-10	Потери двигателя в якоре для компенсации момента	Вт	508	586	750	925	1125	1260	1600	1760	2150	2350	
L2-02	Время для перехода через кратковременное пропадание питания	Сек	2,0	2,0	2,0	2,0	2,0	2,0	2,0	2,0	2,0	2,0	
L2-03	Минимальное время блокирования (ВВ)	Сек	1,0	1,0	1,1	1,1	1,2	1,2	1,3	1,5	1,7	1,7	
L2-04	Время восстановления напряжения	Сек	0,6	0,6	0,6	0,6	0,6	1,0	1,0	1,0	1,0	1,0	
L8-02	Уровень для подачи предварительного сообщения о перегреве	°C	98	78	85	85	90	90	98	108	100	95	
-	Мощность Инвертора	КВт	160	185	220	300							
o2-04	Выбор Мощности	-	34	35	36	37							
b8-03	Постоянная времени энергосберегающего фильтра	Сек	2.00 (Векторное управление с разомкнутой петлей обратной связи)										
b8-04	Коэффициент энергосбережения	-	30,13	30,57	27,13	21,76							
C6-02	Выбор несущей частоты	-	3	3	1	1							
-	Выбор верхнего предела для несущей частоты	-	4	4	1	1							
E2-01 (E4-01)	Номинальный ток двигателя	А	270,0	310,0	370,0	500,0							
E2-02 (E4-02)	Номинальное скольжение двигателя	Гц	1,35	1,30	1,30	1,25							
E2-03 (E4-03)	Ток двигателя без нагрузки	А	70,0	81,0	96,0	130,0							
E2-05 (E4-05)	Междуфазное сопротивление	Ω	0,029	0,025	0,020	0,014							
E2-06 (E4-06)	Индуктивность утечки двигателя	%	20,0	20,0	20,0	20,0							
E2-10	Потери двигателя в якоре для компенсации момента	Вт	2850	3200	3700	4700							
L2-02	Время для перехода через кратковременное пропадание питания	Сек	2,0	2,0	2,0	2,0							
L2-03	Минимальное время блокирования (ВВ)	Сек	1,8	1,9	2,0	2,1							
L2-04	Время восстановления напряжения	Сек	1,0	1,0	1,0	1,0							

Номер параметра	Наименование	Единицы	Заводская установка																	
L8-02	Уровень для подачи предварительного сообщения о перегреве	°С	95	95	95	95														

Примечание: Если для Инверторов класса 200 В мощностью от 0,4 до 11 кВт требуется прохождение прерывания питания до 2,0 секунд, устанавливайте дополнительный Модуль компенсации прерывания питания.

* Когда параметр С6-02 устанавливается в значение, равное 0, 1, F, а начальное значение С6-03 и С6-04 равно 2,0 кГц, начальными установками параметра С6-02 являются следующие величины: 2: 5,0 кГц; 3: 8,0 кГц; 4: 10 кГц; 5: 12,5 кГц. Если для Инверторов с выходной мощностью 7,5 кВт и более несущая частота выбирается выше заводского значения, необходимо уменьшить номинальный ток Инвертора.

Глава 6
Установки параметров по функциям

Область применения и выбор допускаемых перегрузок

Выбор перегрузки в соответствии с областью применения

Установите значение параметра С6-01 (СТ: низкая несущая частота, постоянный момент, VT: высокая несущая частота, изменяемый момент) в зависимости от условий применения Инвертора. Пределы изменения установок для несущей частоты Инвертора, стойкости к перегрузкам и максимальной выходной частоты зависят от значения параметра С6-01. В случае, когда Инвертор эксплуатируется с заводскими установками по умолчанию (1: VT), используйте нагрузки, в которых момент нагрузки уменьшается с уменьшением скорости (т.е. вентиляторы и насосы).

Параметры

Номер параметра	Наименование	Описание	Пределы установки	Заводская установка	Изменения в процессе работы	Метод регулирования		
	ЖК-дисплей					A	B	C
С6-01	Выбор СТ/VT	0: СТ (низкая несущая частота, постоянный момент, 150% за минуту). 1: VT (высокая несущая частота, изменяемый момент, 120% за минуту).	0 или 1	1	Нет	Q	Q	Q
	Heavy/Normal Duty							
С6-02	Выбор несущей частоты	Выберите определенную зависимость изменения частоты. Выберите значение F для ввода в действие установок, использующих параметры С6-03...С6-05.	0...F	6 ¹	Нет	Q	Q	Q
	Carrier Freq Sel							
С6-03	Верхний предел несущей частоты	Устанавливает верхний и нижний пределы несущей частоты (кГц). Пропорциональный коэффициент несущей частоты устанавливается следующим образом:	2.0...15.0 *2*3	15.0 кГц *1	Нет	A	A	A
	Carrier Freq Max							
С6-04	Нижний предел несущей частоты	В режиме векторного управления верхний предел несущей частоты устанавливается согласно С6-03.	0.4...15.0 *2*3	15.0 кГц *1	Нет	A	A	Нет
	Carrier Freq Min							
С6-05	Пропорциональный коэффициент для несущей частоты	Рисунок Несущая частота (С6-03)(С6-04) Максимальная выходная частота (Е1-04). Выходная частота × (С6-0-5) × К. Выходная частота. К – это коэффициент, зависящий от значения параметра С6-03. С6-03 ≥ 10.0 кГц: К = 3 10,0 кГц > С6-03 ≥ 5,0 кГц: К = 2. 5,0 кГц > С6-03: К = 1.	00...99 *3	00	Нет	A	A	Нет
	Carrier Freq Gain							

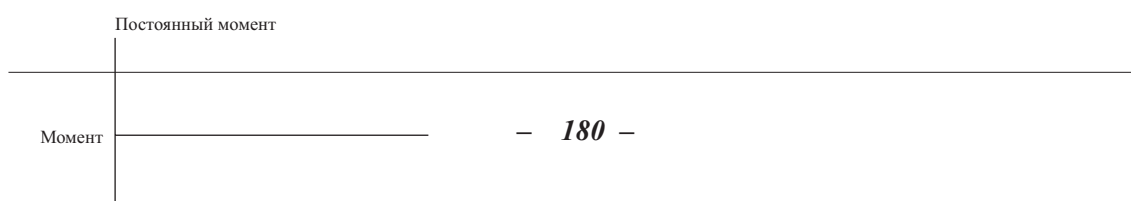
*1. Заводская установка зависит от мощности Инвертора.


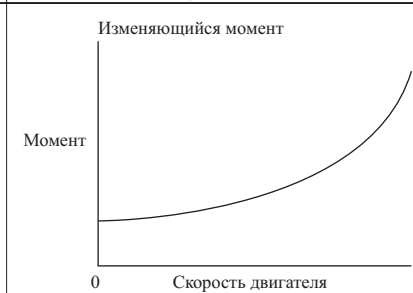
*2. Пределы установки зависят от мощности Инвертора.

*3. Параметры могут контролироваться или устанавливаться только тогда, когда в параметре С6-01 задается значение «1», а в параметре С6-02 – значение «F».

Различие между СТ и VT

Характеристики режима СТ (низкая несущая частота, постоянный момент) и VT (высокая несущая частота, изменяющийся момент) показаны ниже.



СТ: низкая несущая частота, постоянный момент	VT : высокая несущая частота, изменяющийся момент
 <p>Постоянный момент</p> <p>Момент</p> <p>0 Скорость двигателя</p>	 <p>Изменяющийся момент</p> <p>Момент</p> <p>0 Скорость двигателя</p>
<p>Постоянный момент означает фиксированный момент нагрузки при всех скоростях двигателя, и это требует способности к перегрузке.</p> <p>Случаи применения: эжекторы, конвейеры, подъемные краны и другие случаи, характеризующиеся трением или высокими нагрузками.</p>	<p>Переменный момент означает, что момент нагрузки уменьшается с уменьшением скорости. В обычном случае способность к перегрузкам не требуется.</p> <p>Случаи применения: вентиляторы и насосы.</p>
<p>Низкая несущая частота: присутствуют акустические шумы.</p>	<p>Высокая несущая частота: акустические шумы отсутствуют.</p>

Меры предосторожности при выполнении установок

С6-01 (Выбор СТ/VT)

При задании значения параметра С6-01 соблюдайте следующие меры предосторожности.

- В зависимости от заданного значения параметра С6-01 пределы изменения значений связанных параметров ограничиваются следующим образом.

Заданное значение С6-01	0 (низкая несущая частота, постоянный момент)	1 (высокая несущая частота, изменяющийся момент)
Уровень защиты Инвертора от перегрузки	150% номинального тока Инвертора в течение одной минуты.	120% номинального тока Инвертора в течение одной минуты.
С6-02 (Выбор частоты несущей)	0: Низкая несущая частота, низкий уровень шума. 1: Несущая частота 2 кГц.	0: Низкая несущая частота, низкий уровень шума. 1: Несущая частота 2 кГц. 2: Несущая частота 5 кГц. 3: Несущая частота 8,0 кГц. 4: Несущая частота 10,0 кГц. 5: Несущая частота 12,5 кГц. 6: Несущая частота 15 кГц. F: Задаваемая пользователем.*
E1-04 и E1-02 (Максимальная выходная частота).	150 Гц	400 Гц
L3-02 (Уровень предотвращения опрокидывания в процессе разгона).	150%	120%
L3-06 (Уровень предотвращения опрокидывания в процессе работы).	150%	120%

* Заводская установка зависит от мощности Инвертора.

Инверторы класса 200 В и 400 В мощностью от 0,4 до 22 кВт: 6 (15) кГц.

Инверторы класса 200 В мощностью от 30 до 90 кВт или Инверторы класса 400 В мощностью от 30 до 185 кВт: 4 (10) кГц.

Инверторы класса 200 В мощностью 110 кВт или Инверторы класса 400 В мощностью от 220 до 300 кВт: 1 (2) кГц.

- Если значение параметра E1-04 или параметра E3-02 больше 150 Гц и параметру С6-01 задается значение 0, определяется ошибка OPE02 (ошибка диапазона установки параметра).

Несущая частота

При выборе несущей частоты руководствуйтесь следующими соображениями по обеспечению безопасности.

- При эксплуатации устройств, в случае установки параметра С6-01 в значение, равное 1 (VT), отрегулируйте несущую частоту согласно указанным ниже условиям применения.

Если длина соединительной линии между Инвертором и двигателем достаточно велика, устанавливайте низкую несущую частоту. (Следующие ниже величины применяйте в качестве справочных значений.)

Длина линии	Не более 50 м	Не более 100 м	Более 100 м
С6-02 (несущая частота)	0...6 (15 кГц)	0...4 (10 кГц)	0...2 (5 кГц)

Если при низких скоростях требования к скорости и моменту несовместимы: задавайте низкую несущую частоту.

Если помеха, генерируемая Инвертором, влияет на работу периферийных устройств: задавайте низкую несущую частоту.

Если ток утечки Инвертора велик: задавайте низкую несущую частоту.

Если работа двигателя сопровождается металлическим шумом: задавайте более высокую несущую частоту.

Верхний предел установки несущей частоты зависит от мощности Инвертора. Для ознакомления обратитесь к разделу «Заводские установки, изменяемые при изменении метода регулирования» (о2-04) на странице 5-85****.

- При работе в режиме V/f- регулирования или V/f – регулирования с генератором импульсов с помощью параметров С6-03 (верхний предел несущей частоты), С6-04 (нижний предел несущей частоты), С6-05 (пропорциональный коэффициент несущей частоты) можно изменять несущую частоту для регулировки выходной частоты, как показано на следующем ниже рисунке.



Рисунок 6.2

*К – коэффициент, определяемый значением параметра С6-03.

$C6-03 \geq 10,0$ кГц: $K=3$

$10,0$ кГц $> C6-03 \geq 5,0$ кГц: $K=2$

$5,0$ кГц $< C6-03$: $K=1$.

- При векторном регулировании несущая частота фиксирована верхним пределом в параметре С6-03, если она задается пользователем, или величиной, заданной в параметре С6-02.
- Для фиксации несущей частоты задайте одинаковое значение в параметрах С6-03 и С6-04, или задайте параметру С6-05 значение, равное нулю.
- При задании значений, указанных ниже, определяется ошибка ОРЕ11 (ошибка установки данных).

Когда пропорциональный коэффициент несущей частоты С6-05 > 6 и $C6-03 < C6-04$.

Если С6-01 = 0 и параметр выбора несущей частоты С6-02 установлен в значения от 2 до Е.

Если С6-01 = 1 и параметр выбора несущей частоты С6-02 установлен в значения от 7 до Е.

Несущая частота и уровень перегрузки Инвертора по току

Когда параметр С6-01 устанавливается в значение, равное 1, уровень определения перегрузки Инвертора понижается. Однако даже тогда, когда уровень перегрузки по току снижается ниже 120%, определяется ошибка OL2 (перегрузка Инвертора). Снижение уровня перегрузки по току показано ниже.



Рисунок 6.2 Снижение уровня определения перегрузки по току.

Источник задания частоты

В настоящем разделе приводится пояснение к использованию источника задания частоты (датчика частоты).

Выбор источника задания частоты

Для выбора источника задания частоты установите значение параметра b1-01.

Параметры

Номер параметра	Наименование	Описание	Пределы установки	Заводская установка	Изменения в процессе работы	Метод регулирования		
	ЖК-дисплей					A	B	C
b1-01	Выбор датчика	Задать метод ввода сигнала датчика частоты.	0...4	1	Нет	Q	Q	Q
	Reference Source	0: Цифровой пульт управления. 1: Клемма схемы управления (аналоговый ввод). 2: Порты RS-422A/485. 3: Дополнительная плата. 4: Ввод последовательности импульсов.						
H6-01	Выбор функции импульсного ввода	0: Датчик частоты. 1: Величина обратной связи при PID – регулировании.	0...2	0	Нет	A	A	A
	Pulse Input Sel	2: Целевое значение при PID – регулировании.						
H6-02	Масштабирование импульсного ввода	Задает количество импульсов в Герцах, принимая датчик за 100%.	1000...32000	1440 Гц	Да	A	A	A
	Pulse In Scaling							

Ввод частоты из Цифрового пульта управления

Когда параметр b1-01 устанавливается в значение, равное 0, вы можете задавать частоту из Цифрового пульта управления.

Введите частоту из дисплея установки заданной частоты Цифрового пульта управления.

Для детального ознакомления обратитесь к Главе 3.

Рисунок 6.3 Дисплей установки частоты.

Задание частоты с помощью источника напряжения (аналоговая установка)

Когда параметр b1-01 устанавливается в значение, равное 1, вы можете задавать частоту через клемму A1 схемы управления (ввод напряжения), или через клемму A2 схемы управления (ввод напряжения или тока).

Ввод только датчика частоты основной скорости (модели, поставляемые в страны Азии).

При вводе только сигнала частоты основной скорости, подайте напряжение, соответствующее задаваемой частоте, на клемму A1 схемы управления.

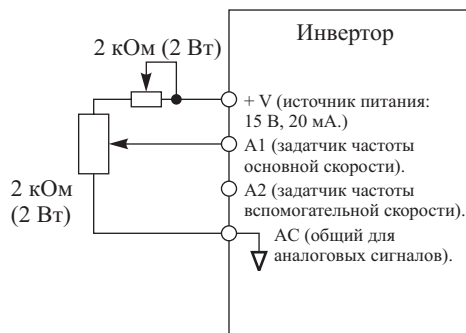


Рисунок 6.4 Ввод сигнала задания частоты основной скорости.

Двухступенчатое переключение: Основная скорость/вспомогательная скорость (модели, поставляемые в страны Азии)

При выполнении двухступенчатого переключения между задатчиками частоты основной и вспомогательной скорости вводите сигнал задания основной частоты (скорости) через клемму A1 схемы управления, а сигнал задания вспомогательной частоты (скорости) через клемму A2 схемы управления.

Когда клемма S3 (команда 1 многоступенчатого изменения скорости) находится в состоянии OFF, клемма A1 (задатчик частоты основной скорости) становится вводом для задания частоты для Инвертора, а когда клемма S3 находится в состоянии ON, вводом для задания частоты становится клемма A2 (задатчик частоты вспомогательной скорости).

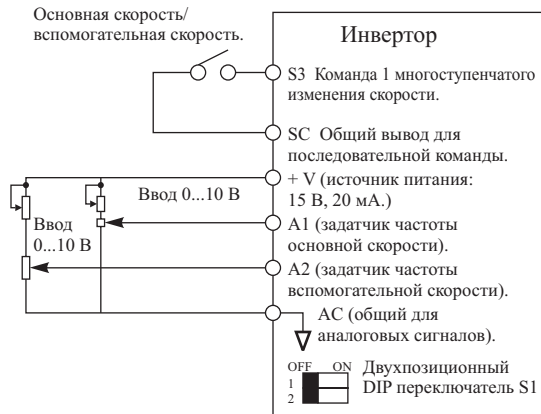


Рисунок 6.5 Ввод сигналов задания частоты основной/вспомогательной скорости.

Меры предосторожности при выполнении установок

При подаче аналогового сигнала на клемму A2, соблюдайте следующие ниже меры предосторожности.

- Переведите в состояние OFF переключатель 2 двухпозиционного DIP переключателя S1 для выбора между вводом напряжения или тока (заводское положение - ON).

Ввод только задатчика частоты основной скорости (модели, поставляемые в европейские страны).

При вводе только сигнала частоты основной скорости, подайте напряжение, соответствующее задаваемой частоте, на клемму A1 схемы управления. Диапазон изменения напряжения выбирается установкой параметра H3-01.

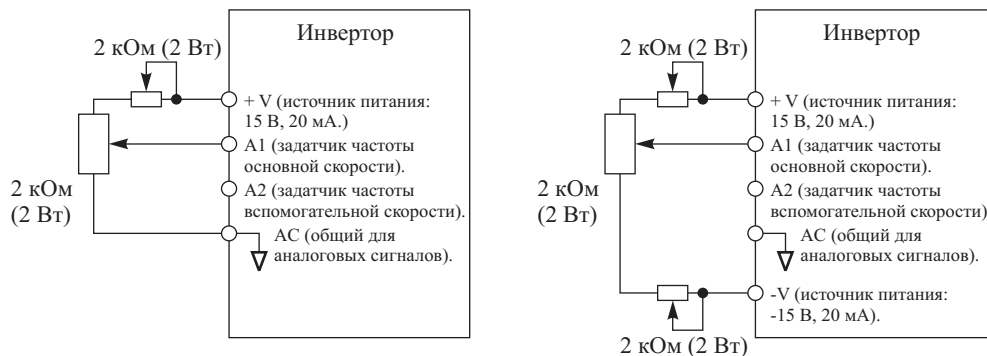


Рисунок 6.6 Ввод сигнала задания частоты основной скорости.

Двухступенчатое переключение: Основная скорость/вспомогательная скорость (модели, поставляемые в европейские страны)

При выполнении двухступенчатого переключения между задатчиками частоты основной и вспомогательной скорости вводите сигнал задания основной частоты (скорости) через клемму A1 схемы управления, а сигнал задания вспомогательной частоты (скорости) через клемму A2 схемы управления.

Когда клемма S3 (команда 1 многоступенчатого изменения скорости) находится в состоянии OFF, клемма A1 (задатчик частоты основной скорости) становится вводом для задания частоты для Инвертора, а когда клемма S3 находится в состоянии ON, вводом для задания частоты становится клемма A2 (задатчик частоты вспомогательной скорости). Диапазон изменения напряжения выбирается установкой параметра H3-01.

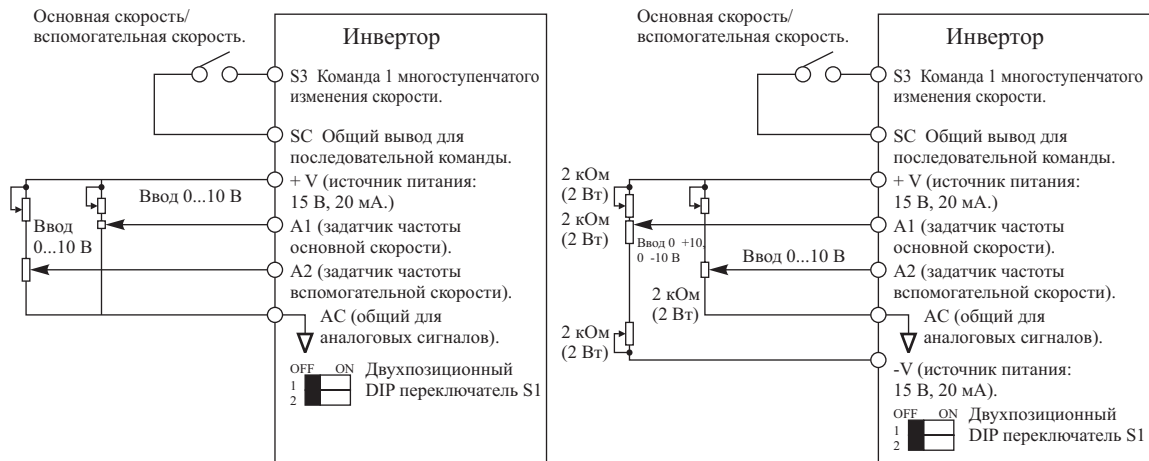


Рисунок 6.7 Ввод сигнала задания частоты основной/вспомогательной скорости.

Меры предосторожности при выполнении установок

- При подаче аналогового сигнала на клемму A2, соблюдайте следующие ниже меры предосторожности.
- Переведите в состояние OFF переключатель 2 двухпозиционного DIP переключателя S1 для выбора между вводом напряжения или тока (заводское положение - ON).

Задание частоты с помощью источника тока

Когда параметр b1-01 устанавливается в значение, равное 1, вы можете задавать частоту через клемму A2 схемы управления. При этом на клемму A2 подается токовый сигнал 4...20 мА. Если параметр H3-09 (выбор уровня сигнала, подаваемого на клемму A2 – многофункциональный аналоговый ввод) устанавливается в значение, равное 0 (заводская установка), сигнал, подаваемый на клемму A2, суммируется с сигналом, подаваемым на клемму A1.

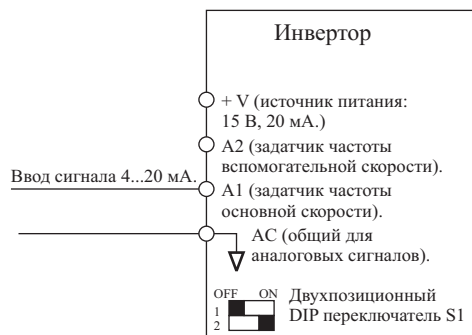


Рисунок 6.8 Ввод сигнала задания частоты, используя источник тока.

Меры предосторожности при выполнении установок

- При подаче токового сигнала на клемму A2, переведите в состояние OFF переключатель 2 двухпозиционного DIP переключателя S1 (заводское положение - ON).
- При использовании клеммы A2 для ввода сигнала задания основной скорости, а клеммы A1 для ввода сигнала задания вспомогательной скорости установите значение параметра H3-13 (переключение клемм A1/A2) в значение, равное 1.

Задание частоты с помощью последовательности импульсов

Когда параметр b1-01 устанавливается в значение, равное 4, в качестве сигнала задания частоты используется последовательность импульсов, подаваемая на клемму RP схемы управления. Установите параметр H6-01 (выбор функции ввода последовательности импульсов) в значение, равное 0 (здатчик частоты), а затем задайте параметру H6-02 (Масштабирование ввода последовательности импульсов) частоту, соответствующую 100%.



Характеристики импульсного входного сигнала	
Напряжение низкого уровня	0,0...0,8 В
Напряжение высокого уровня	3,5...13,2 В
Заполнение периода	30...70%
Частота импульсов	0...32 кГц

Рисунок 6.9 Задание частоты, используя входной сигнал в виде последовательности импульсов.

Выполнение операций с многократным пошаговым изменением скорости

Применяя Инверторы SYSDRIVE серии RV, вы можете ступенчато изменять скорость, при этом 17 ступеней изменения скорости обеспечиваются использованием 16-ти задатчиков частоты и одного задатчика частоты медленного выполнения операций (медленного вращения).

Следующий ниже пример работы многофункционального ввода показывает выполнение операций с девятью ступенями изменения скорости. При этом используются функции многоступенчатого изменения частоты 1...3, и выбора частоты медленного вращения.

Параметры

Для переключения задатчиков частоты задайте многофункциональным контактным вводам функцию выбора задатчиков многоступенчатого изменения частоты 1...3, и задатчика частоты медленного вращения.

Многофункциональные цифровые входы (Н1-01...Н1-05)

Клемма	Номер параметра	Заданное значение	Подробности
S4	H1-02	3	Задатчик 1 многоступенчатого изменения скорости. (Также используется для переключения основной/вспомогательной скорости, когда параметр H3-09 – многофункциональный аналоговый вход, устанавливается в значение 2 (задатчик вспомогательной частоты).)
S5	H1-03	4	Задатчик 2 многоступенчатого изменения скорости.
S6	H1-04	5	Задатчик 3 многоступенчатого изменения скорости.
S7	H1-05	6	Выбор частоты медленного вращения (медленное вращение обладает приоритетом).

Многоступенчатое изменение скорости с помощью комбинации многофункциональных вводов

Скорость выполнения операций может изменяться путем изменения состояния OFF/ON клемм S4...S7 (клемм многофункциональных цифровых вводов) с целью выбора задатчиков многоступенчатого изменения скорости и задатчика скорости медленного вращения. В следующей ниже таблице показаны возможные комбинации.

Скорость	Клемма S4 Задатчик 1 многоступенчатого изменения скорости	Клемма S5 Задатчик 2 многоступенчатого изменения скорости	Клемма S6 Задатчик 3 многоступенчатого изменения скорости	Клемма S7 Задатчик 4 многоступенчатого изменения скорости	Выбранная частота
1	OFF	OFF	OFF	OFF	Задатчик частоты 1 d1-01, частота основной скорости.
2	ON	OFF	OFF	OFF	Задатчик частоты 2 1-02, частота вспомогательной скорости.
3	OFF	ON	OFF	OFF	Задатчик частоты 3 d1-03.
4	ON	ON	OFF	OFF	Задатчик частоты 4 d1-04.

Скорость	Клемма S4	Клемма S5	Клемма S6	Клемма S7	Выбранная частота
	Задатчик 1 многоступенчатого изменения скорости	Задатчик 2 многоступенчатого изменения скорости	Задатчик 3 многоступенчатого изменения скорости	Задатчик 4 многоступенчатого изменения скорости	
5	OFF	OFF	ON	OFF	Задатчик частоты 5 d1-05.
6	ON	OFF	ON	OFF	Задатчик частоты 6 d1-06.
7	OFF	ON	ON	OFF	Задатчик частоты 7 d1-07.
8	ON	ON	ON	OFF	Задатчик частоты 8 d1-08.
9	-	-	-	ON*	Задатчик частоты медленного вращения d1-17.

* Клемма S7 выбора скорости медленного вращения обладает приоритетом над выбором задатчиков многоступенчатого изменения скорости.

Меры предосторожности при выполнении установок

При распределении аналоговых вводов задатчику скорости 1 и задатчику скорости 2, соблюдайте следующие ниже меры предосторожности.

- При распределении аналогового ввода A1 задатчику скорости 1 установите параметр b1-01 в значение, равное 1, а при распределении параметра d1-01 (задатчик частоты 1) скорости 1, установите параметр b1-01 в значение, равное 0.
- При распределении аналогового ввода A2 задатчику скорости 2 установите параметр H3-09 в значение, равное 2 (задатчик вспомогательной частоты). При распределении параметра d1-02 (задатчик частоты 2) скорости 2, установите параметр H3-09 в значение 1F (не используйте аналоговые вводы).

Пример соединения и временная диаграмма

На следующем ниже рисунке приводится временная диаграмма и пример подключения клемм схемы управления для выполнения действий с девятью ступенями изменения скорости.

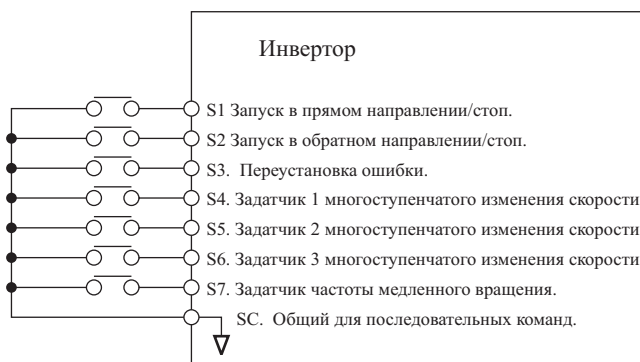


Рисунок 6.10 Клеммы схемы управления при выполнении операций с многошаговым изменением скорости.

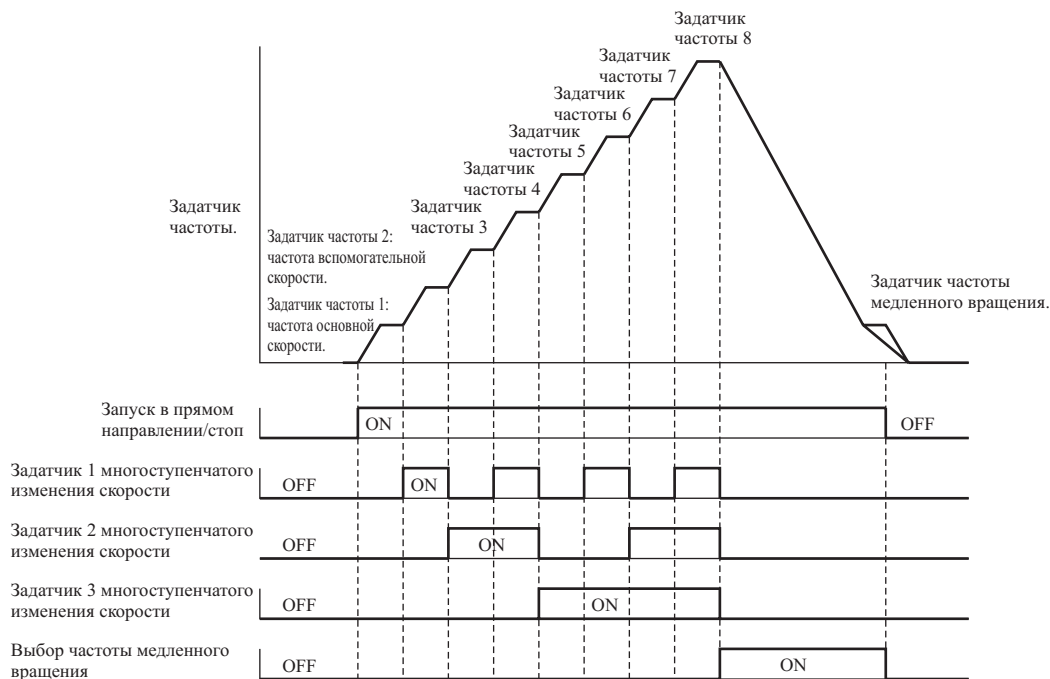


Рисунок 6.11 Временная диаграмма, поясняющая выбор задатчиков скорости при многоступенчатом изменении скорости и выбор частоты медленного вращения.

Команда запуска выполнения операций (RUN)

Настоящий раздел поясняет методы ввода команды запуска.

Выбор источника задания команды запуска

Для выбора источника задания команды запуска установите значение параметра b1-02.

Параметры

Номер параметра	Наименование ЖК-дисплей	Описание	Пределы установки	Заводская установка	Изменение в процессе работы	Метод регулирования		
						V/F	V/f + PG	ВУРП
b1-02	Выбор метода управления RUN source	Задайте метод ввода команды запуска. 0: Цифровой пульт управления. 1: Клемма схемы управления (последовательный ввод). 2: Порты RS-422A/485. 3: Дополнительная плата.	0...3	1	Нет	Q	Q	Q

Выполнение операций с помощью Цифрового пульта управления

Когда параметр b1-01 устанавливается в значение, равное 0, вы можете управлять Инвертором используя клавиши Цифрового пульта управления (RUN, STOP, JOG и FWD/REV). Для детального ознакомления с пультом управления обратитесь к Главе 3.

Выполнение операций с помощью клемм схемы управления

Когда параметр b1-02 устанавливается в значение, равное 2, вы можете управлять Инвертором используя клеммы схемы управления.

Выполнение операций с помощью двухпроводной схемы управления

Заводской установкой является управления по двухпроводной линии. Когда клемма S1 схемы управления переводится в состояние ON, выполняются действия в прямом направлении, а когда клемма S1 переводится в состояние OFF, Инвертор останавливается. Точно так же, когда клемма S2 схемы управления переводится в состояние ON, выполняются действия в обратном направлении, а когда клемма S2 переводится в состояние OFF, Инвертор останавливается.

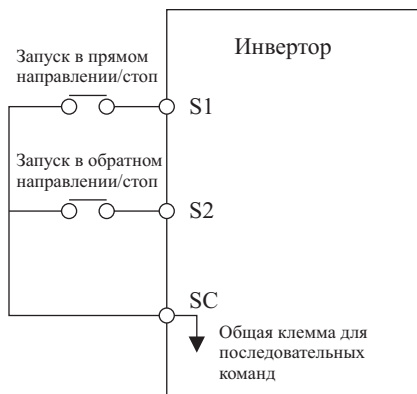


Рисунок 6.12 Пример подключения для управления по двухпроводной схеме.

Выполнение операций с помощью трехпроводной схемы управления

При выборе значения, равного 0, для любого из параметров H1-01...H1-05 (относящихся к клеммам S3...S7), функции выбранных клемм, например ввод команды запуска в прямом или обратном направлении, а также клемм S1 и S2 изменяются на управление командами по трехпроводной линии. В случае, когда инициализация Инвертора осуществляется для управления по трехпроводной линии (A1-03 = 3330), многофункциональный ввод 3 (клемма S5) предназначается для выбора направления выполнения действий.

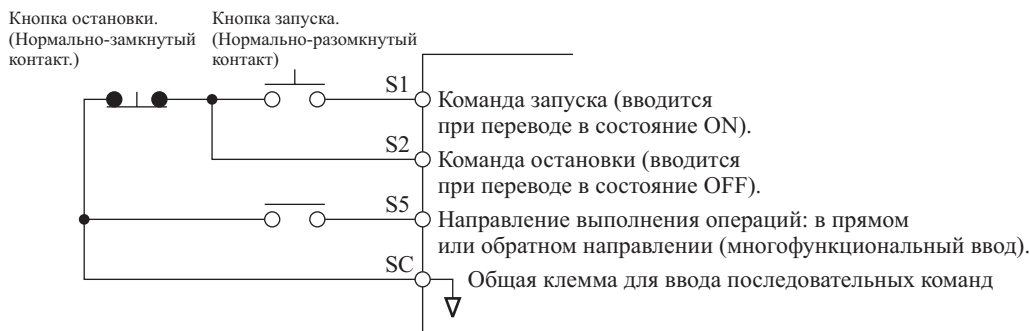


Рисунок 6.13 Пример подключения для управления по трехпроводной линии.

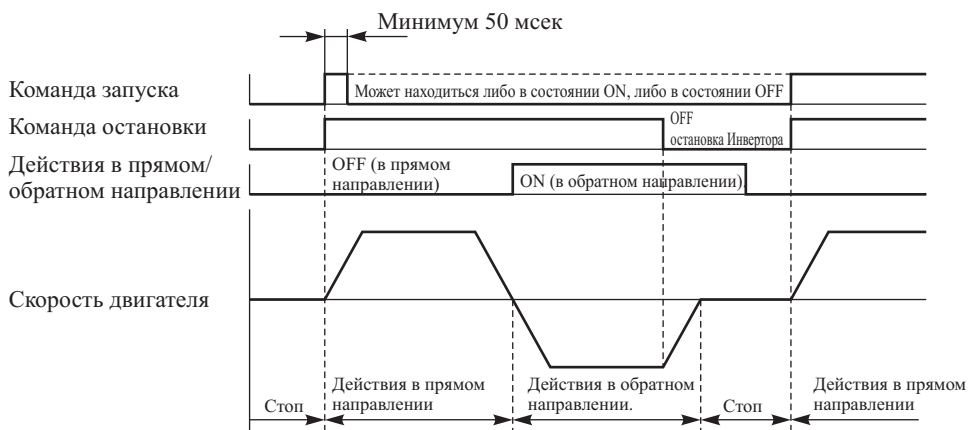


Рисунок 6.14 Временная диаграмма для управления по трехпроводной линии.

Информация: Применяйте последовательность команд, при которой для подачи команды запуска клемма S1 переводится в состояние ON на время не менее 50 мсек. Это позволяет Инвертору производить внутреннее удержание команды запуска.

Методы остановки

В настоящем разделе поясняются методы остановки Инвертора.

Выбор метода остановки

Существует четыре метода остановки Инвертора после подачи команды остановки.

- Остановка торможением.
- Остановка по инерции.
- Остановка с использованием динамического торможения.
- Остановка по инерции и применением таймера.

Для выбора метода остановки установите значение параметра b1-03.

Параметры

Номер параметра	Наименование ЖК-дисплей	Описание	Пределы установки	Заводская установка	Изменения в процессе работы	Метод регулирования		
						V/F	V/f + PG	ВУРП
b1-03	Выбор метода остановки	Задайте метод остановки после поступления на вход команды остановки.	0...3	1	Нет	Q	Q	Q
	Stopping Method	0: Торможение до остановки. 1: Остановка по инерции. 2: Торможение постоянным током (остановка быстрее, чем по инерции, без регенеративного действия). 3: Остановка по инерции с таймером. (Команды запуска в процессе времени остановки не воспринимаются.)						
b2-01	Уровень нулевой скорости (начальная частота динамического торможения)	Используется для установки частоты (Гц), при которой начинается динамическое торможение, когда выбран режим остановки торможением.	0.0...10.0	0.5 Гц	Нет	A	A	A
	DCinj Start Freq	Когда b2-01 меньше E1-09, E1-09 принимается за частоту начала динамического торможения.						
b2-02	Ток динамического торможения	Устанавливает величину тока возбуждения при динамическом торможении в процентах от номинального тока Инвертора.	0...100	50%	Нет	A	A	A
	DCinj Current							
b2-04	Время динамического торможения при остановке	Используется для установки времени выполнения динамического торможения при остановке.	0.00...10.00	0.50 сек	Нет	A	A	A
	DCinj Time @ Stop	Применяется для предотвращения вращения двигателя по инерции после подачи команды остановки. При установке значения, равного 0.00, динамическое торможение при остановке не выполняется.						

Остановка торможением

При поступлении на вход команды остановки (т.е. когда команда запуска переводится в состояние OFF) когда параметр b1-03 установлен в значение, равное 0, двигатель снижает скорость вращения до остановки согласно заданному времени остановки. (Заводская установка: C1-02 (время останова 1).)

Если частота следования выходных импульсов при остановке торможением снижается ниже значения, заданного в параметре b2-01, включается динамическое торможение с использованием постоянного тока возбуждения, заданного в параметре b2-02, в течение времени, заданного в параметре b2-04.

Для ознакомления с установками для времени торможения обратитесь к странице 6-20 «Задание времени разгона и времени торможения».

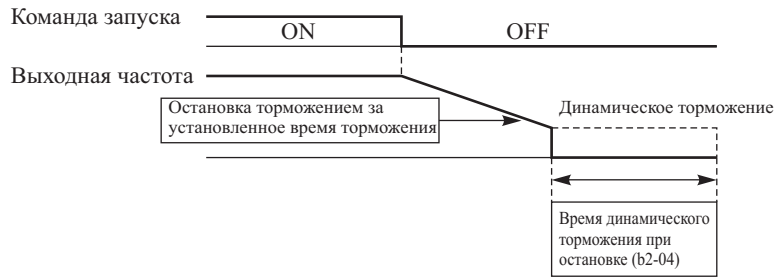


Рисунок 6.15 Остановка торможением.

Остановка по инерции

При поступлении на вход команды остановки (т.е. когда команда запуска переводится в состояние OFF) когда параметр b1-03 установлен в значение, равное 1, выходное напряжение Инвертора отключается. При этом двигатель останавливается по инерции с замедлением, которое сбалансировано между безопасностью механизма и инерционностью системы, включая нагрузку.

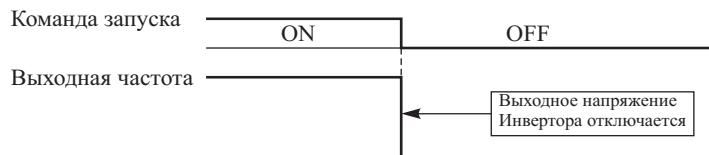


Рисунок 6.16 Остановка по инерции.

Информация: При поступлении на вход команды остановки, команды запуска игнорируются до истечения минимального времени блокирования (L2-03).

Остановка с использованием динамического торможения

При поступлении на вход команды остановки (т.е. когда команда запуска переводится в состояние OFF) когда параметр b1-03 установлен в значение, равное 2, по истечении времени, заданного в параметре L2-03 (Минимальное время блокирования (ВВ)), включается режим динамического торможения. При этом для остановки двигателя на тормоз подается ток возбуждения, заданный в параметре b2-02. Время динамического торможения определяется значением, заданным в параметре b2-04, и частотой следования выходных импульсов в момент поступления команды остановки.

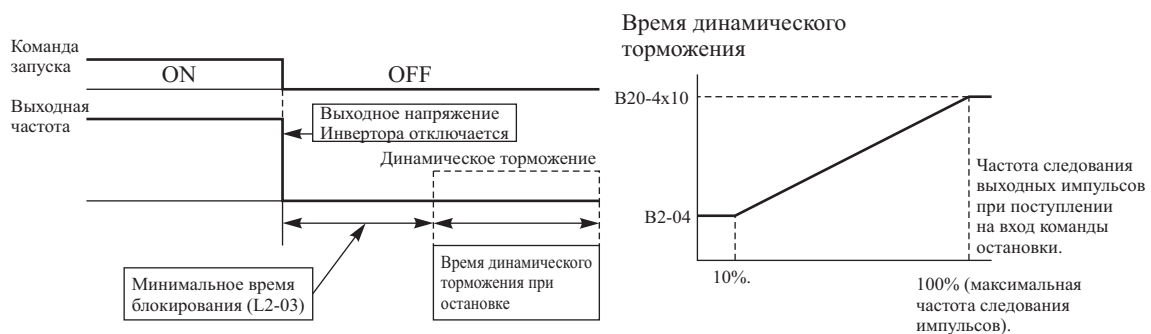


Рисунок 6.17 Остановка с использованием динамического торможения.

Информация: Увеличивайте длительность минимального времени блокирования (L2-03) если в процессе остановки определяется перегрузка по току (OC).

Остановка по инерции с использованием таймера

При поступлении на вход команды остановки (т.е. когда команда запуска переводится в состояние OFF) когда параметр b1-03 установлен в значение, равное 3, выходное напряжение Инвертора отключается, и двигатель останавливается по инерции. После ввода команды остановки команда запуска игнорируется до истечения времени T. Продолжительность времени T зависит от выходной частоты в момент получения команды остановки, а также от времени торможения.

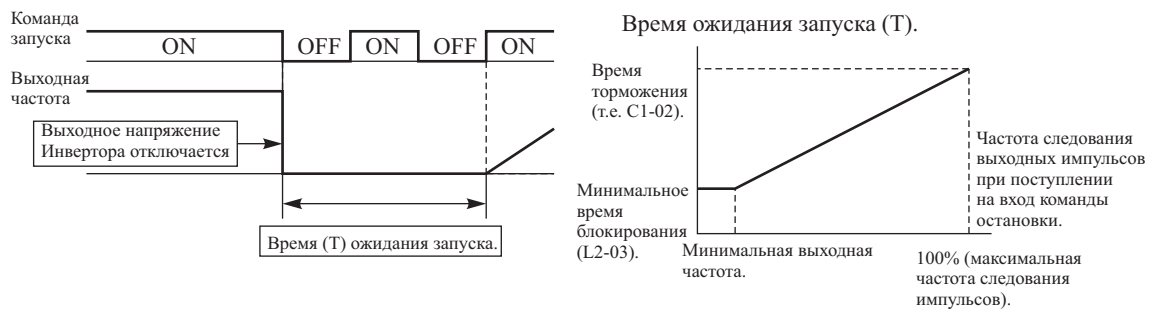


Рисунок 6.18 Остановка по инерции с использованием таймера.

Применение тормоза с возбуждением постоянным током

Установите значение в параметре b2-03 для подачи напряжения на тормоз с возбуждением постоянным током. При этом в процессе остановки двигателя по инерции, для остановки двигателя включается динамическое торможение, а после остановки двигателя производится последующий запуск. Для отключения динамического тормоза при запуске установите параметр b2-03 в значение, равное 0. Задайте величину тока возбуждения для тормоза в параметре b2-02.

Параметры

Номер параметра	Наименование ЖК-дисплей	Описание	Пределы установки	Заводская установка	Изменения в процессе работы	Метод регулирования		
						V/F	V/f + PG	ВУРП
b2-02	Ток динамического торможения Dcinj Current	Устанавливает величину тока возбуждения при динамическом торможении в процентах от номинального тока Инвертора.	0...100	50%	Нет	A	A	A
b2-03	Время динамического торможения при запуске Dcinj Time @ Start	Используется для установки времени выполнения динамического торможения при запуске в единицах, равных 1 сек. Применяется для остановки и последующего запуска двигателя. При установке значения, равного 0, динамическое торможение при запуске не выполняется.	0.00...10.00	0.00 сек	Нет	A	A	A

Ввод команды выполнения динамического торможения через клеммы схемы управления

Если многофункциональный ввод (H1-) устанавливается в значение 60 (команда динамического торможения), динамический тормоз включается посредством перевода этой клеммы в состояние ON (команда динамического торможения), когда Инвертор останавливается.

Временная диаграмма для динамического торможения показана ниже.

Рисунок.

Команда динамического торможения. FRUN. Выходная частота. Тормоз с возбуждением постоянным током. E1-09, b2-01. Тормоз с возбуждением постоянным током.

Если при подаче через внешнюю клемму команды динамического торможения одновременно подается команда запуска или команда медленного вращения, динамический тормоз отключается, и выполнение операций возобновляется.

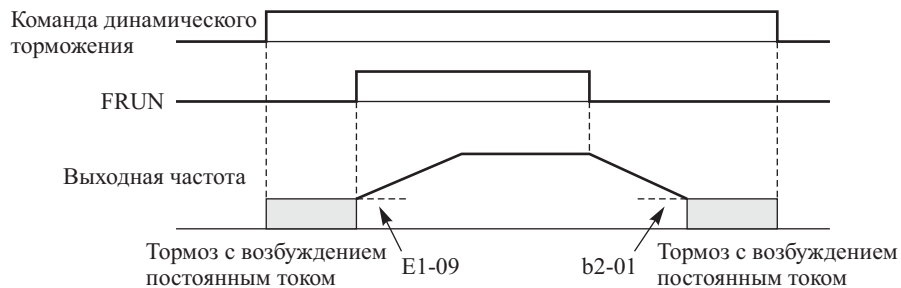


Рисунок 6.19 Временная диаграмма выполнения динамического торможения.

Характеристики разгона и торможения

В настоящем разделе поясняются характеристики разгона и торможения Инвертора.

Задание времени разгона и времени торможения

Время разгона – это время, требующееся для увеличения выходной частоты от 0% до 100%. Время торможения – это время, требующееся для уменьшения выходной частоты от текущего значения до 0%. Заводская установка для времени разгона – параметр C1-01, а для времени торможения – параметр C1-02.

Параметры

Номер параметра	Наименование ЖК-дисплей	Описание	Пределы установки	Заводская установка	Изменения в процессе работы	Метод регулирования		
						V/F	V/f + PG	ВУРП
C1-01	Время разгона 1 Accel Time 1	Устанавливает время разгона (сек) от 0 до максимальной частоты.	0.0...6000.0	10,0 сек	Да	Q	Q	Q
C1-02	Время торможения 1 Decel Time 1	Устанавливает время торможения (сек) от максимальной частоты до 0.			Да	Q	Q	Q
C1-03	Время разгона 2 Accel Time 2	Время разгона при установке многофункционального входа «Выбор времени 1 разгона/ торможения» в состояние ON.			Да	A	A	A
C1-04	Время торможения 2 Deceleration Time 2	Время торможения при установке многофункционального входа «Выбор времени 1 разгона/ торможения» в состояние ON.			Да	A	A	A
C1-05	Время разгона 3 Acceleration Time 3	Время разгона при установке многофункционального входа «Выбор времени 2 разгона/ торможения» в состояние ON.			Нет	A	A	A
C1-06	Время торможения 3 Deceleration Time 3	Время торможения при установке многофункционального входа «Выбор времени 2 разгона/ торможения» в состояние ON.			Нет	A	A	A

Номер параметра	Наименование	Описание	Пределы установки	Заводская установка	Изменения в процессе работы	Метод регулирования		
	ЖК-дисплей					V/F	V/f + PG	ВУРП
C1-07	Время разгона 4	Время разгона при установке многофункциональных входов «Выбор времени 1 разгона/ торможения» и «Выбор времени 2 разгона/ торможения» в состояние ON.			Нет	A	A	A
	Acceleration Time 4							
C1-08	Время торможения 4	Время торможения при установке многофункциональных входов «Выбор времени 1 разгона/ торможения» и «Выбор времени 2 разгона/ торможения» в состояние ON.			Нет	A	A	A
C1-10	Единицы времени для разгона/торможения	1: 0.01 сек. 2: 0.1 сек.	0 или 1	1	Нет	A	A	A
	Acc/Dec Units							
C1-11	Частота переключения разгона/торможения	Устанавливает частоту, при которой переключение времени разгона/торможения осуществляется автоматически. Ниже заданной частоты: Время разгона/торможения 4, Заданная частота и выше заданной частоты - Время разгона/торможения 1. Многофункциональные входы «Выбор 1 времени разгона/ торможения» или «Выбор 2 времени разгона/торможения» приоритетны.	0.0...400.0	0.0 Гц	Нет	A	A	A

Номер параметра	Наименование	Описание	Пределы установки	Заводская установка	Изменения в процессе работы	Метод регулирования		
	ЖК-дисплей					V/F	V/f + PG	ВУРП
C2-01	Время «S»-образной характеристики в начале разгона.	Все установки для сегментов «S» - характеристики производятся в секундах. После установки значений времени «S» - характеристики время разгона/торможения увеличивается только на половину длительности времени характеристики в начале и конце операции. ***	0.00...2.50	0.20 сек	Нет	A	A	A
	SCrv Acc @ Start							
C2-02	Время «S»-образной характеристики в конце разгона.		0.00...2.50	0.20 сек	Нет	A	A	A
	SCrv Acc @ End							
C2-03	Время «S»-образной характеристики в начале торможения.	0.00...2.50	0.20 сек	Нет	A	A	A	
	SCrv Dec @ Start							
C2-04	Время «S»-образной характеристики в конце торможения.	0.00...2.50	0.00 сек	Нет	A	A	A	
	SCrv Dec @ End							

* Пределы установки для разгона и торможения изменяются в зависимости от установки параметра C1-10. Когда параметр C1-10 устанавливается в значение, равное 0, пределы установки времени разгона/торможения составляют от 0,00 до 6,000 секунд.***

*** (Опечатка в оригинале, смотри в таблицу ниже: $600.0 \times 0,01 = 6,000$ сек Н.П.)

Задание единиц времени разгона и торможения

Задайте единицы времени для времени разгона/торможения, используя параметр C1-10. Заводской установкой параметра C1-10 является 1.

Заданное значение	Подробности
0	Пределы установки времени разгона/торможения – от 0.0 до 600.0 в единицах, равных 0,01 секунды.
1	Пределы установки времени разгона/торможения – от 0.00 до 600.0 в единицах, равных 0,1 секунды.

Переключение времени разгона/торможения с помощью команд, подаваемых на клеммы многофункциональных вводов

При эксплуатации Инвертора вы можете задать четыре времени разгона и четыре времени торможения. Когда клеммам многофункционального ввода (H1-) задается значение 7 (Выбор времени 1 разгона/торможения) и значение 1A (Выбор времени 2 разгона/торможения), вы можете производить переключение времени разгона/торможения даже в процессе выполнения операций, изменяя состояние OFF/ON соответствующих клемм.

В следующей ниже таблице показаны комбинации состояний клемм для переключения времени разгона/торможения.

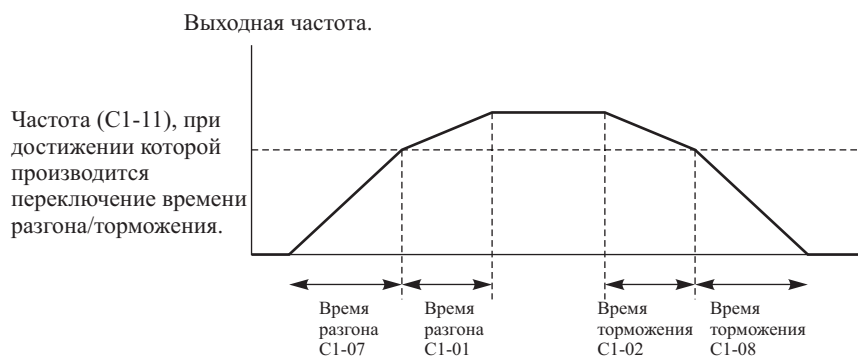
Клемма выбора времени 1 разгона/торможения	Клемма выбора времени 2 разгона/торможения	Время разгона	Время торможения
OFF	OFF	C1-01	C1-02
ON	OFF	C1-03	C1-04
OFF	ON	C1-05	C1-06
ON	ON	C1-07	C1-08

Автоматическое переключение времени разгона/торможения

Используйте данную установку в том случае, когда вы желаете переключать время разгона/торможения автоматически, при достижении заданной частоты.

Когда частота следования выходных импульсов достигает значения, заданного в параметре C1-11, Инвертор автоматически производит переключение времени разгона/торможения, как показано на следующем ниже рисунке.

Установите в параметре C1-11 значение, отличающееся от 0,0 Гц. Если в параметре C1-11 задается значение, равное 0,0 Гц, данная функция блокируется.



Когда выходная частота C1-11, разгон и торможение выполняются, используя время 1 разгона/торможения (C1-01, C1-02).

Когда выходная частота C1-11, разгон и торможение выполняются, используя время 4 разгона/торможения (C1-07, C1-08).

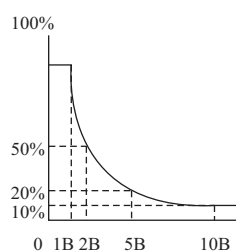
Рисунок 6.21 Частота переключения времени разгона/торможения.

Регулирование времени разгона/торможения с помощью аналогового входа

Когда параметр H3-09 (Выбор функции клеммы A2 многофункционального аналогового ввода) устанавливается в значение, равное 5 (коэффициент изменения времени разгона/торможения), вы можете регулировать время разгона/торможения, используя напряжение, подаваемое на клемму A2.

Действительное время разгона при установке времени в параметре C1-01 определяется следующим выражением:

Время разгона = Заданное значение в параметре C1-01 × коэффициент изменения времени разгона/торможения.



(Коэффициент изменения времени разгона/торможения при изменении напряжения от 1 до 10 В) = 10 В / входное напряжение (В) 10%.

Рисунок 6.22 Изменение времени разгона/торможения используя аналоговый ввод.

Применение S-образной характеристики в процессе разгона/торможения

Выполнение разгона/торможения с применением S-образной характеристики позволяет уменьшить толчки при запуске и остановке механизма.

Используя Инвертор, вы можете установить время S-образной характеристики для любого из следующих случаев: время в начале разгона, время в начале торможения, время при окончании разгона, время при окончании торможения.

Информация: При задании времени S-образной характеристики действительное время разгона/торможения увеличивается следующим образом:

Время разгона = Заданное время разгона + (время S-образной характеристики в начале разгона + время S-образной характеристики в конце разгона) / 2

Время торможения = Заданное время торможения + (время S-образной характеристики в начале торможения + время S-образной характеристики в конце торможения) / 2

Пример выполнения установки

S-образная характеристика при переключении направления выполнения действий (в прямом/в обратном направлении) показана на следующем рисунке.

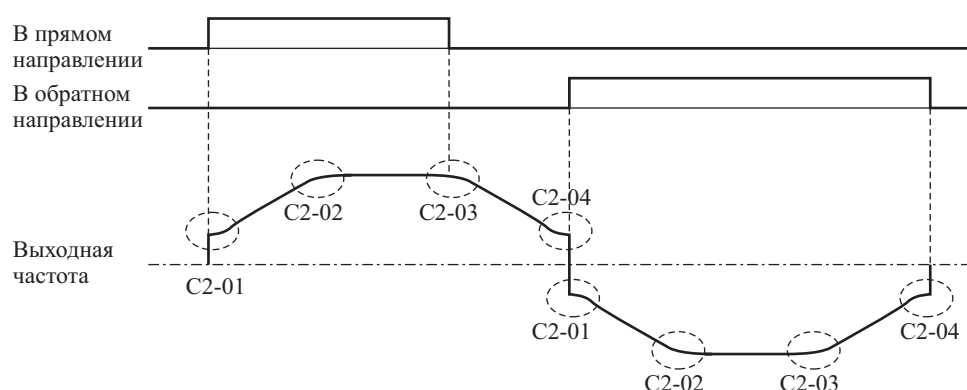


Рисунок 6.23 S-образная характеристика в процессе переключения направления выполнения операций.

Разгон и торможение при значительных нагрузках (функция удержания)

Функция удержания запоминает частоту следования выходных импульсов при запуске выполнения действий и остановке выполнения действий со значительными нагрузками. Путем временного сохранения значения выходной частоты осуществляется предохранение двигателя от опрокидывания.

При использовании функции удержания необходимо выбирать остановку торможением. Устанавливайте в параметре b1-03 (выбор метода установки) значение, равное 0.

Параметры

Номер параметра	Наименование ЖК-дисплей	Описание	Пределы установки	Заводская установка	Изменения в процессе работы	Метод регулирования		
						V/F	V/f + PG	ВУРП
b6-01	Частота удержания при запуске	Функция используется для временного удержания выходной частоты, когда нагрузка двигателя велика.	0.0...400.0	0,0 Гц	Нет	A	A	A
	Dwell frequency @ start							
b6-02	Время удержания при запуске		0.0...10.0	0,0 сек	Нет	A	A	A
	Dwell Time @ start							
b6-03	Частота удержания при остановке	0.0...400.0	0,0 Гц	Нет	A	A	A	
	Dwell frequency @ Stop							
b6-04	Время удержания при остановке	0.0...10.0	0,0 сек	Нет	A	A	A	
	Dwell Time @ Stop							

Предотвращение опрокидывания двигателя в процессе разгона (функция предотвращения опрокидывания двигателя в процессе разгона)

Функция предотвращения опрокидывания двигателя в процессе разгона предотвращает опрокидывание двигателя при работе со значительными нагрузками, или при выполнении резкого разгона.

Когда вы устанавливаете параметр L3-01 в значение, равное 1 (включение), и выходной ток Инвертора отличается более чем на -15% от заданного в параметре L3-02, скорость разгона замедляется. Когда ток превышает значение, заданное в параметре L3-02, разгон прекращается.

Если вы задаете в параметре L3-01 значение, равное 2 (оптимальная настройка), ток двигателя разгоняется до значения, заданного в параметре L3-02. При использовании данной функции установка времени разгона игнорируется.

Параметры

Номер параметра	Наименование ЖК-дисплей	Описание	Пределы установки	Заводская установка	Изменение в процессе работы	Метод регулирования		
						V/F	V/f + PG	ВУРП
L3-01	Предотвращение опрокидывания при разгоне	0: Отключается. (Разгон выполняется согласно установкам. При значительных нагрузках возможно опрокидывание.)	0...2	1	Нет	A	A	A
	StallP Accel Selection	1: Включено. (Разгон прекращается, когда превышает уровень, заданный в параметре L3-02. Разгон возобновляется при восстановлении величины тока) 2: Режим интеллектуального разгона. (Скорость разгона устанавливается автоматически, используя уровень L3-02 в качестве базового значения. Установка времени разгона во внимание не принимается.)						
L3-02	Уровень предотвращения опрокидывания при разгоне	Устанавливается в % к номинальному выходному току Инвертора. Обычно выполнение установки не требуется. Уменьшайте заводское значение по умолчанию, если двигатель при разгоне опрокидывается.	0...200	120%*	Нет	A	A	A
	StallP Accel Level							
L3-03	Предел предотвращения опрокидывания при разгоне	Когда работа происходит в диапазоне частот выше частоты, заданной в параметре E1-06, устанавливайте нижний предел предотвращения опрокидывания при разгоне в % к номинальному выходному току Инвертора, Обычно, выполнение данной установки не требуется.	0...100	50%	Нет	A	A	A
	StallP SHP Level							

* Показано начальное значение, когда C6-01 установлен в значение, равное 0. Когда параметр C6-01 устанавливается в значение, равное 0, начальное значение равно 150%.

Временная диаграмма

На следующем ниже рисунке показаны частотные характеристики, когда L3-01 устанавливается в значение, равное 1.

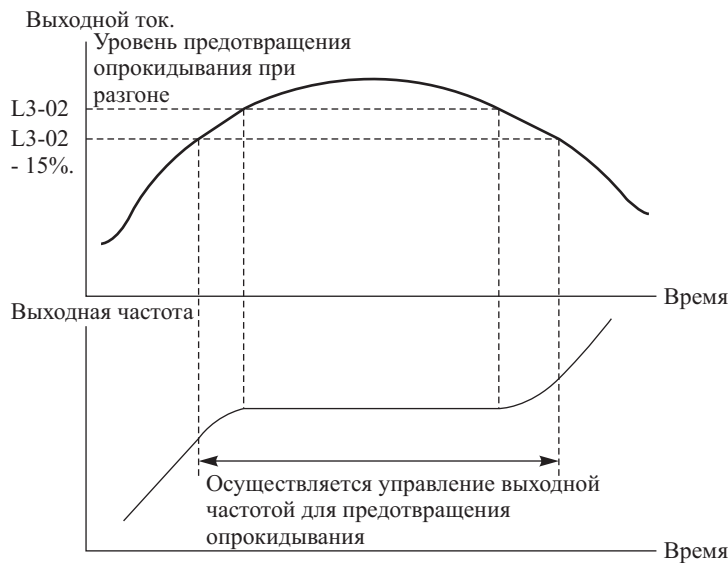


Рисунок 6.24 Временная диаграмма для предотвращения опрокидывания при разгоне.

Меры предосторожности при выполнении установок

- Если мощность двигателя меньше мощности Инвертора, или если двигатель работающий с заводскими установками опрокидывается, уменьшайте заданное в параметре L3-02 значение.
- Если двигатель работает при постоянных выходных характеристиках, параметр L3-02 автоматически уменьшается с целью предотвращения опрокидывания. В этом случае параметр L3-03 является предельным значением при изменении уровня предотвращения опрокидывания, до которого может уменьшаться параметр L3-02.
- Задавайте значение параметра в процентах, принимая номинальное напряжение Инвертора равным 100%.

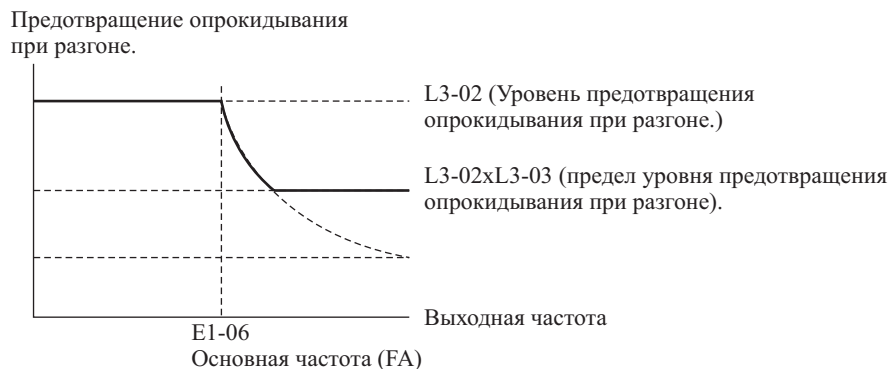


Рисунок 6.25 Уровень предотвращения опрокидывания при разгоне.

Предотвращение опрокидывания двигателя в процессе торможения (функция предотвращения опрокидывания двигателя в процессе торможения)

Функция предотвращения опрокидывания двигателя делает торможение плавным, снижая увеличение напряжения на шине постоянного тока, когда это напряжение в процессе торможения двигателя превышает заданное значение.

Данная функция автоматически увеличивает продолжительность времени торможения в зависимости от величины напряжения на шине постоянного тока, даже тогда, когда время торможения устанавливается в сравнительно небольшое значение.

Если параметр L3-04 устанавливается в значение, равное 1 или 2, когда напряжение постоянного тока для питания силовой цепи приближается к заданному пределу предотвращения опрокидывания, торможение прекращается, а когда напряжение падает ниже установленного уровня торможения возобновляется. При использовании данной функции время торможения автоматически увеличивается. Когда параметр L3-04 устанавливается в значение, равное 1, время торможения возвращается к своему заданному значению, а когда параметр L3-04 устанавливается в значение, равное 2, время торможения автоматически уменьшается в пределах уровня предотвращения опрокидывания при торможении.

Параметры

Номер параметра	Наименование ЖК-дисплей	Описание	Пределы установки	Заводская установка	Изменения в процессе работы	Метод регулирования		
						V/F	V/f + PG	ВУРП
L3-04	Предотвращение опрокидывания при торможении StallP Decel Sel	0: Отключено. (Торможение производится согласно установкам. Если время торможения мало, возможна перегрузка по напряжению.) 1: Включено. (Торможение прекращается, когда напряжение питания силовой цепи превышает заданный уровень перегрузки по напряжению. Торможение возобновляется после восстановления напряжения питания до нормального значения.) 2: Режим интеллектуального торможения. (Скорость торможения автоматически регулируется таким образом, чтобы торможение производилось за минимально-возможное время. Установка времени торможения во внимание не принимается.) 3: Включено. При использовании дополнительных устройств торможения (Тормозной резистор, Блок тормозного резистора, Тормозной блок), всегда устанавливайте в параметре L3-04 значение 0 или 3.	0...3	1	Нет	Q	Q	Q

Пример выполнения установки

Ниже показан пример выполнения установки для функции предотвращения опрокидывания в процессе торможения, когда параметр L3-04 установлен в значение, равное 1.

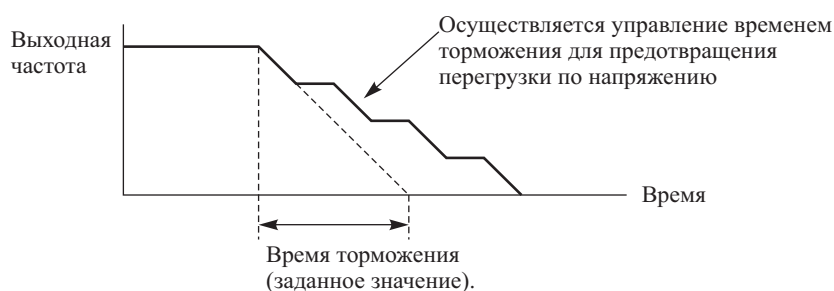


Рисунок 6.26 Работа функции предотвращения опрокидывания при торможении.

Меры предосторожности при выполнении установок

- Уровень предотвращения опрокидывания зависит от мощности Инвертора. Для детального ознакомления обратитесь к следующей ниже таблице.

Мощность Инвертора	Уровень предотвращения опрокидывания при торможении В	
Класс 200 В	380	
Класс 400 В	E1-01 ≥ 400 В	760
	E1-01 < 400 В	660

- При использовании дополнительных устройств (тормозной резистор, Блоки тормозного резистора, Тормозные блоки), убедитесь в том, что параметр L3-04 установлен в значение 0 или 3.

- Для завершения торможения за более короткое, чем заданное время, когда параметр L3-04 установлен в значение, равное 0, и используется дополнительное устройство торможения, устанавливайте параметр L3-04 в значение, равное 3.

Настройка задатчиков частоты

В настоящем разделе поясняются методы настройки задатчиков частоты

Настройка аналоговых задатчиков частоты

Для настройки аналоговых вводов применяются параметры, касающиеся изменения коэффициента передачи и смещения сигнала.

Параметры

Номер параметра	Наименование ЖК-дисплей	Описание	Пределы установки	Заводская установка	Изменения в процессе работы	Метод регулирования		
						V/F	V/f + PG	ВУРП
H3-01	Клемма A1 выбора сигнала (напряжение)	0: Вводится в действие предельное напряжение (ниже 0 В принимается за 0 В). 1: Предельное напряжение не задействовано. Данная установка может производиться только в моделях для европейских стран.	0 или 1	0	Нет	A*	A*	A*
	Term A1 Lvl Sel							
H3-02	Коэффициент передачи (клемма A1)	Задаёт частоту в процентах от максимального значения (принимаемого за 100%), когда на вход подается напряжение, равное 10 В.	0, 0...1000, 0	100, 0 %	Да	A	A	A
	Terminal A1 Gain							
H3-03	Смещение (клемма A1)	Задаёт частоту в процентах от максимального значения (принимаемого за 100%), когда на вход подается напряжение, равное 0 В.	-100,0...+100,0	0,0 %	Нет	A	A	A
	Terminal A1 Bias							
H3-08	Выбор уровня сигнала на клемме A2 многофункционального аналогового ввода	0: Ограничивайте отрицательную установку частоты для коэффициента передачи и смещения до 0. 1: Не ограничивайте отрицательную установку частоты для коэффициента передачи и смещения (т.е. разрешайте выполнение действий в обратном направлении). 2: 4...20 мА (ввод 9 битов). Переключайте ввод напряжения или тока, используя переключатель на панели управления.	0 или 1	0	Нет	A	A	A
	Term A2 Signal							
H3-09	Выбор функции клеммы A2 многофункционального аналогового ввода	Выбирайте функцию многофункционального аналогового ввода для клеммы A2.	0...1F	0	Нет	A	A	A
	Terminal A2 Sel							
H3-10	Коэффициент передачи (клемма A2)	Установите уровень в процентах для каждой из функций, когда вход подается напряжение, равное 10 В (ток, равный 20 мА). Устанавливайте максимальное значение функции, заданной в параметре H3-09 в 100%.	0, 0...1000, 0	100, 0 %	Да	A	A	A
	Terminal A2 Gain							

Номер параметра	Наименование	Описание	Пределы установки	Заводская установка	Изменения в процессе работы	Метод регулирования		
	ЖК-дисплей					V/F	V/f + PG	ВУРП
НЗ-11	Смещение (клемма А1)	Установите уровень в процентах для каждой из функций, когда вход подается напряжение, равное 10 В (ток, равный 20 мА). Устанавливайте максимальное значение функции, заданной в параметре НЗ-09 в 100%.	-100,0... +100,0	0,0 %	Да	А	А	А
	Terminal A2 Bias							

*Для моделей, поставляемых в европейские страны (-Е).

Настройка аналоговых задатчиков частоты с помощью параметров

Сигналы задатчиков частоты поступают в Инвертор через клеммы схемы управления в виде аналогового напряжения или тока.

Если в качестве входной клеммы применяется клемма А1 задатчика частоты, выполните регулировки, используя параметры НЗ-02 и НЗ-03. Если в качестве входной клеммы применяется клемма А2 задатчика частоты, выполните регулировки, используя параметры НЗ-10 и НЗ-11.

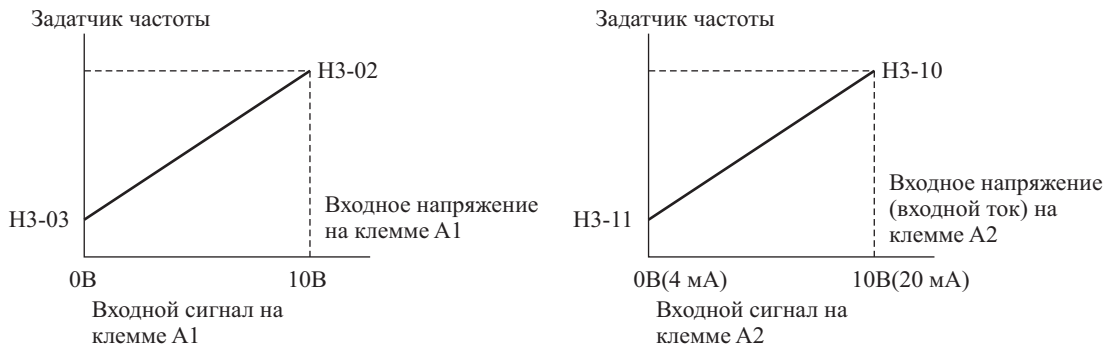


Рисунок 6-27 Входные сигналы на клеммах А1 и А2.

Регулирование коэффициента передачи (при управлении частотой) используя аналоговый ввод

Когда параметр НЗ-09 устанавливается в значение, равное 1 (коэффициент передачи при управлении частотой) вы можете регулировать коэффициент передачи, используя аналоговый ввод.

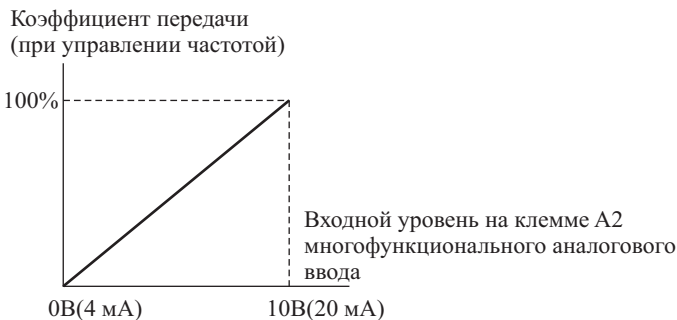
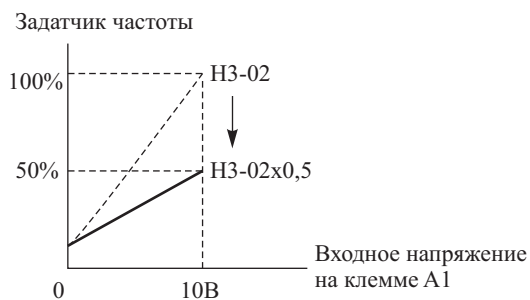


Рисунок 6.28 Регулирование коэффициента передачи (при управлении частотой) (входной сигнал на клемме А2).

Коэффициент передачи для клеммы А1 является суммой значения параметра НЗ-02 и коэффициента передачи для клеммы А2. Например, когда параметр НЗ-02 устанавливается в значение, равное 100%, а на клемму А2 подается напряжение, равное 5 В, сигнал задания частоты на клемме А1 будет равен 50%.



Регулирование смещения с помощью аналогового ввода

Когда параметр НЗ-09 устанавливается в значение, равное 0 (прибавление к сигналу клеммы А1), частота, эквивалентная напряжению на клемме А2, прибавляется к частоте, эквивалентной сигналу на клемме А1, в качестве смещения.

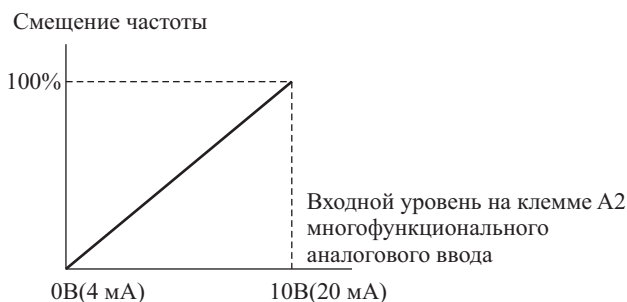
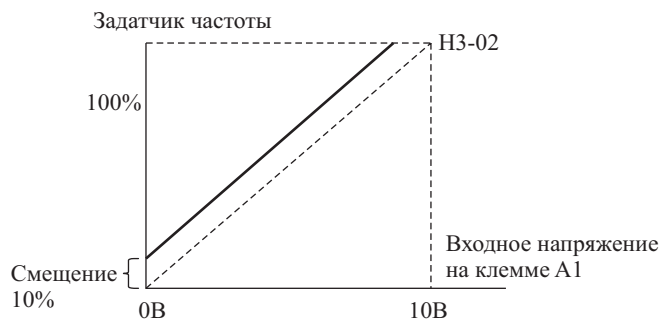


Рисунок 6.29 Регулирование смещения частоты (входной сигнал на клемме А2).

Например, если параметр НЗ-02 равен 100%, НЗ-03 равен 0%, а на клемму А2 подано напряжение, равное 1 В, задание частоты из клеммы А1 при подаче на нее напряжения, равного 0 В, будет равно 10%.



Выполнение операций с предотвращением резонанса (функция перехода частоты)

Функция перехода частоты позволяет Инвертору управлять двигателем, избегая возникновения резонанса, вызванного собственным резонансом механизма.

Данная функция эффективна для создания «мертвых зон» при задании частоты.

При выполнении операций с постоянной скоростью, действия в области частоты перехода запрещаются.

При плавном выполнении операций применяется разгон и торможение, т.е. переходы не производятся.

Параметры

Номер параметра	Наименование ЖК-дисплей	Описание	Пределы установки	Заводская установка	Изменения в процессе работы	Метод регулирования		
						V/F	V/f + PG	ВУРП
d3-01	Частота Перехода 1 Jump Freq 1	Задайте центральное значение частоты перехода (Гц), где работа системы запрещается.	0.0 + 400.0.	0,0 Гц	Нет	A	A	A
d3-02	Частота Перехода 2 Jump Freq 2	Функция отключается посредством задания частоты, равной 0 Гц.						
d3-03	Частота Перехода 3 Jump Freq 3	Непреренно соблюдайте следующее условие: $d3-01 \geq d3-02 \geq d3-03$. Работа в диапазоне частоты перехода запрещается, однако в процессе разгона/торможения изменение частоты производится плавно, без переходов.						
d3-04	Ширина диапазона перехода Jump Bandwidth	Установите ширину диапазона (Гц) через который производится переход частоты. Ширина диапазона определяется следующим образом: Частота смещения $\pm d3-04$	0.0...20.0	1,0 Гц	Нет	A	A	A

Соотношения между выходной частотой и частотой перехода представлены на следующем ниже рисунке.

Выходная частота

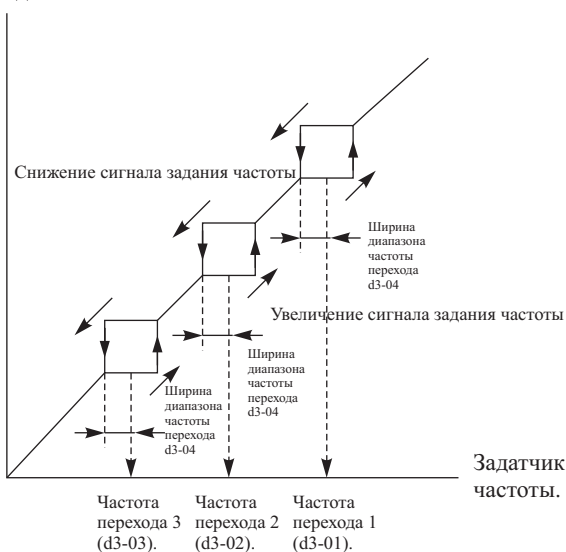


Рисунок 6.30 Частота перехода.

Задание сигнала перехода частоты с помощью аналогового ввода

Когда параметр Н3-09 (выбор функции клеммы А2 многофункционального аналогового ввода) устанавливается в значение, равное А (частота перехода), вы можете изменять частоту перехода используя напряжение, подаваемое на клемму А2.

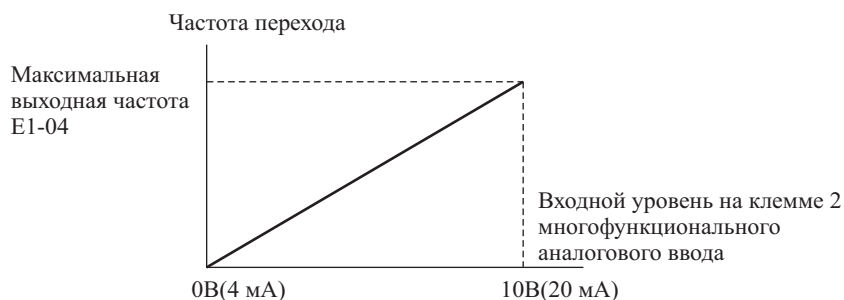


Рисунок 6.31 Задание частоты перехода с помощью аналогового ввода.

Меры предосторожности при выполнении установок

- Задавайте частоту перехода согласно следующей формуле: $d3-01 \geq d3-02 \geq d3-03 >$ сигнал на аналоговом вводе.
- Когда параметры d3-01...d3-03 устанавливаются в значение равное 0 Гц, функция перехода частоты блокируется.

Настройка задатчиков частоты с помощью сигналов в виде последовательности импульсов

Сигналы задания частоты могут регулироваться, когда параметр b1-01 (Выбор задатчика) устанавливается в значение, равное 4 (ввод последовательности импульсов). Установите частоту импульсов в параметре Н6-02 в значение 100%, а затем отрегулируйте коэффициент передачи и смещение в параметрах Н6-03 и Н6-04.

Параметры

Номер параметра	Наименование	Описание	Пределы установки	Заводская установка	Изменения в процессе работы	Метод регулирования		
						V/F	V/f + PG	ВУРП
Н6-01	Выбор функции импульсного ввода	0: Задатчик частоты. 1: Величина обратной связи при PID – регулировании. 2: Целевое значение при PID – регулировании.	0...2	0	Нет	А	А	А
	Pulse Input Sel							
Н6-02	Масштабирование импульсного ввода	Задайте количество импульсов в Герцах, принимая задатчик за 100%.	1000...32000	1440 Гц	Да	А	А	А
	Pulse In Scaling							
Н6-03	Коэффициент передачи импульсного ввода	Задайте коэффициент передачи импульсного ввода в процентах, когда последовательность импульсов, заданная в параметре Н6-02 подается на вход.	0,0...1000,0	100,0%	Да	А	А	А
	Pulse train input gain							
Н6-04	Смещение для последовательности импульсов	Задаете величину смещения на входе, когда последовательность импульсов равна нулю.	-100,0...100,0	0,0 %	Да	А	А	А
	Pulse train input bias							
Н6-05	Постоянная времени входного фильтра	Задайте величину постоянной времени входного фильтра в секундах.	0,00...2,00	0,10 сек	Да	А	А	А
	Pulse In Filter							

На следующем ниже рисунке показан метод регулирования сигнала задания частоты с помощью последовательности импульсов.

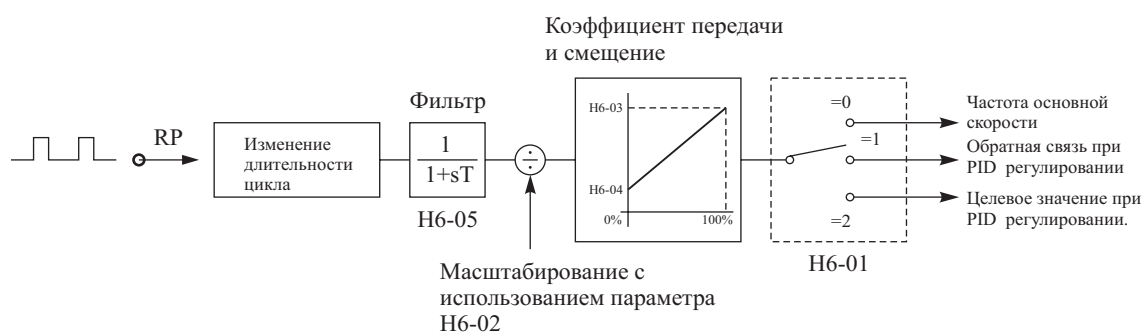


Рисунок 6.32 Регулирование сигнала задания частоты с помощью последовательности импульсов.

Пример выполнения установки

Результатом выполнения установок является выходная частота 30 Гц, при подаче на вход импульсного сигнала с частотой 2 кГц (максимальная частота: 60 Гц).

2000 Гц: 30 Гц = Заданное значение: 60 Гц.

Заданное значение = $2000 \times 60/30 = 4000$ Гц (4 кГц).

Меры предосторожности при выполнении установок

Вводы для последовательности импульсов Инвертора не управляют позиционированием, как это выполняется для серводвигателей и шаговых двигателей. Поэтому управление скоростью является совершенно необходимым. Производите регулировку, используя следующие процедуры.

1. Вначале отрегулируйте значение смещения для ввода последовательности импульсов. Отрегулируйте выход по отношению к импульсному вводу возле минимальной выходной частоты.
2. Затем отрегулируйте значение установки для коэффициента передачи по импульсному вводу. Отрегулируйте выход по отношению к импульсному вводу возле максимальной выходной частоты.

Ограничение скорости (Функция ограничения задатчика частоты)

В настоящем разделе поясняются методы ограничения скорости двигателя

Ограничение максимальной частоты

Если вам необходимо, чтобы скорость вращения двигателя не превышала некоторой заданной частоты, используйте параметр d2-01.

Задавайте в процентах верхний предел выходной частоты Инвертора, принимая значение параметра E1-04 (максимальная выходная частота) за 100%.

Параметры

Номер параметра	Наименование ЖК-дисплей	Описание	Пределы установки	Заводская установка	Изменения в процессе работы	Метод регулирования		
						V/F	V/f + PG	ВУРП
d2-01	Верхний предел для задатчика частоты Ref Upper Limit	Задайте верхний предел выходной частоты в процентах от максимальной выходной частоты, принимаемой за 100%.	0.0...110.0	100.0%	Нет	A	A	A

Ограничение минимальной частоты

Если вам необходимо, чтобы скорость вращения двигателя не опускалась ниже некоторой заданной частоты, используйте параметр d2-02 или d2-03.

Существует два метода ограничения минимальной частоты:

- Отрегулируйте минимальный уровень для всех частот.
- Отрегулируйте минимальный уровень для основной частоты (т.е. нижний уровень для частоты медленного вращения, нижний уровень при многоступенчатом изменении частоты, и нижний уровень для вспомогательной частоты не устанавливаются).

Параметры

Номер параметра	Наименование ЖК-дисплей	Описание	Пределы установки	Заводская установка	Изменения в процессе работы	Метод регулирования		
						V/F	V/f + PG	ВУРП
d2-02	Нижний предел для задатчика частоты Ref Lower Limit	Задайте нижний предел выходной частоты в процентах от максимальной выходной частоты, принимаемой за 100%.	0.0...110.0	0.0%	нет	A	A	A
d2-03	Нижний предел для задатчика основной скорости Ref1 Lower Limit	Задайте нижний предел для задатчика основной скорости в процентах от максимальной выходной частоты, принимаемой за 100%.	0.0...110.0	0.0%	Нет	A	A	A

Регулирование нижнего предела частоты, используя аналоговый ввод

Если параметр H3-09 (Выбор функции клеммы A2 многофункционального аналогового ввода) установлен в значение, равное 9 (нижний предел выходной частоты), вы можете регулировать нижний уровень выходной частоты, используя сигнал, подаваемый на клемму A2.



Рисунок 6.33 Зависимость нижнего уровня выходной частоты от сигнала аналогового ввода.

Информация: Когда параметр d2-02 и сигнал на клемме A2, определяющий нижний предел выходной частоты, устанавливаются одновременно, более высокий из двух значений принимается за нижний предел выходной частоты.

Повышение эффективности работы

Настоящий раздел поясняет функции, используемые для повышения эффективности работы двигателя.

Уменьшение флуктуации скорости вращения двигателя (функция компенсации скольжения)

Когда нагрузка двигателя велика, скольжение двигателя значительно возрастает, и скорость двигателя уменьшается. Функция компенсации скольжения управляет двигателем таким образом, что его скорость остается постоянной независимо от изменения величины нагрузки. Когда двигатель работает с номинальной нагрузкой, величина, равная параметру E2-02 (номинальное скольжение двигателя) × частоту в параметре С3-01, прибавляется к выходной частоте.

Параметры

Номер параметра	Наименование ЖК-дисплей	Описание	Пределы установки	Заводская установка	Изменения в процессе работы	Метод регулирования		
						V/F	V/f + PG	ВУП
С3-01	Коэффициент передачи при компенсации скольжения	Используйте этот параметр для увеличения точности регулирования скорости при работе с большой нагрузкой.	0.0...2.5	0.0 *	Да	А	Нет	А
	Slip Comp Gain	Обычно выполнение данной установки не требуется. Отрегулируйте значение параметра в следующих случаях: •Когда действительная скорость ниже целевого значения, увеличивайте установку, •Когда действительная скорость выше целевого значения, уменьшайте значение.						
С3-02	Время задержки компенсации скольжения.	Задавайте время начальной задержки компенсации скольжения в миллисекундах.	0...10000	2000 мсек*	Нет	А	Нет	А
	Slip Comp Time	Обычно выполнение данной установки не требуется. Отрегулируйте значение параметра в следующих случаях: •При малом быстродействии функции компенсации уменьшайте установку. Е•если скорость нестабильна, увеличивайте установку.						
С3-03	Предел компенсации скольжения	Устанавливайте предел компенсации скольжения в процентах к номинальному скольжению двигателя, принимая номинальное скольжение за 100%.	0...250	200%	Нет	А	Нет	А
	Slip Comp Limit							
С3-04	Компенсация скольжения при регенерации	0: Функция компенсации скольжения в процессе регенерации отключается. 1: Функция компенсации скольжения в процессе регенерации включается.	0 или 1	0	Нет	А	Нет	А
	Slip Comp Regen	Если функция компенсации скольжения при регенерации включается, вследствие быстрого возрастания энергии регенерации может возникнуть необходимость использования дополнительных устройств (Тормозного резистора, Блока тормозного резистора, или Тормозного блока).						
С3-05	Выбор операций с ограничением выходного напряжения.	0: Отключается. 1: Включается. (Поток уменьшается автоматически, когда выходное напряжение (выходной каскад) переходит в режим насыщения.)	0 или 1	0	Нет	Нет	Нет	А
	V/F Slip Cmp Sel							

* При изменении метода регулирования заводская установка изменяется. (Приводится значение для V/f регулирования).

Регулирование коэффициента передачи при компенсации скольжения

Инициализация параметра С3-01 для различных методов регулирования производится следующим образом:

- V/f – регулирование без Генератора импульсов: 0,0.
- Векторное управление с разомкнутой петлей обратной связи: 1,0.

Устанавливайте параметр С3-01 в значение, равное 1,0 для компенсации заданного номинального скольжения, используя фактическую величину выходного момента.

Отрегулируйте коэффициент передачи компенсации скольжения, используя следующую ниже процедуру.

1. Установите параметры E2-02 (Номинальное скольжение двигателя) и E2-03 (Ток холостого хода двигателя).

Номинальное скольжение двигателя вычисляется из данных, указанных на фирменной табличке двигателя, используя следующую формулу:

Величина номинального скольжения двигателя (Гц) = Номинальная частота двигателя (Гц) – Номинальная скорость вращения (об/мин) × количество полюсов двигателя / 120.

Задайте номинальное напряжение, номинальную частоту, ток холостого хода двигателя (без нагрузки).

Номинальное скольжение двигателя устанавливается автоматически в режиме векторного управления при помощи автоматической настройки.

2. Для режима V/F – регулирования установите параметр С3-01 в значение, равное 1,0. Установка данного параметра в значение, равное 0, отключает функцию компенсации скольжения.

3. Подключите нагрузку, затем для регулировки коэффициента передачи компенсации скольжения измерьте скорость вращения. Изменяйте коэффициент передачи по 0,1 единицы за один раз. Если скорость вращения меньше целевого значения, увеличивайте коэффициент передачи, а если скорость вращения превышает целевое значение, уменьшайте коэффициент передачи.

Регулирование постоянной времени задержки компенсации скольжения

Задайте постоянную времени задержки компенсации скольжения в миллисекундах.

Заводская установка изменяется в зависимости от выбранного метода регулирования следующим образом:

- V/f – регулирование без Генератора импульсов: 2000 мсек.
- Векторное управление с разомкнутой петлей обратной связи: 200 мсек.

В обычном случае изменения установок по умолчанию не требуется. При малом быстродействии функции компенсации уменьшайте значение установки. Если скорость нестабильна, увеличивайте значение установки.

Регулирование предела компенсации скольжения

Устанавливайте верхний предел компенсации скольжения в процентах к номинальному скольжению двигателя, принимая номинальное скольжение за 100%.

Если скорость вращения двигателя меньше целевого значения, однако не изменяется даже при регулировании коэффициента передачи компенсации скольжения, вероятно, что двигатель достиг предела компенсации скольжения. Увеличьте предел компенсации скольжения, затем вторично измерьте скорость вращения. При выполнении установок убедитесь в том, что предел компенсации скольжения и задатчик частоты не превышают возможностей механизма.

На следующем рисунке показан предел компенсации скольжения для постоянного выходного момента и фиксированных выходных параметрах.*** (Каких параметров? Исходная фраза не точна Н.П.)

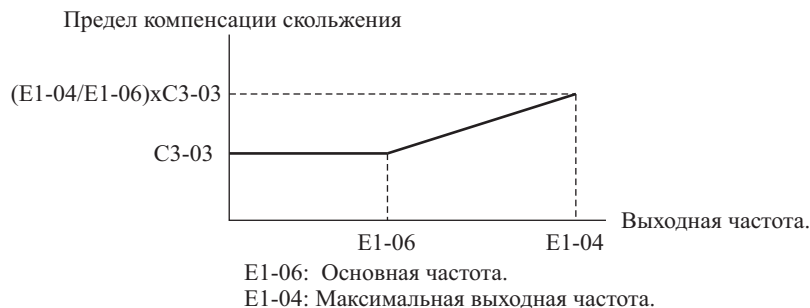


Рисунок 6.34 Предел компенсации скольжения.

Выбор функции компенсации скольжения в процессе регенерации

Произведите установку, обеспечивающую использование или блокирование функции компенсации скольжения в процессе регенерации.

При работе функции компенсации скольжения при кратковременном увеличении энергии регенерации могут быть полезными дополнительные тормозные устройства (Тормозной резистор, Блок тормозного резистора и Блок торможения).

Выбор Ограничения выходного напряжения

Если насыщение выходного напряжения возникает при отключенной функции ограничения выходного напряжения, выходной ток при выполнении регулирования не изменяется, при этом точность поддержания выходного момента уменьшается. Если при выполнении действий требуется повышенная точность управления моментом, измените значение установки для включения функции ограничения выходного напряжения.

При включении функции ограничения выходного напряжения, магнитный поток двигателя управляется автоматически, и точность управления моментом поддерживается за счет ограничения сигналов задания выходного напряжения. Следовательно, выходной ток увеличивается приблизительно на 10% (с номинальной нагрузкой) по сравнению с ситуацией, когда функция ограничения отключена. Исходя из изложенного, проверьте возможности Инвертора по увеличению выходного тока.

Меры предосторожности при выполнении установок

- Если оборудование эксплуатируется только при средних и низких скоростях, если напряжение источника питания на 10 и более процентов превышает номинальное напряжение, или если точность управления моментом при высоких скоростях недостаточна, не изменяйте состояние функции ограничения выходного напряжения.
- Если напряжение питания слишком мало по сравнению с номинальным напряжением двигателя, точность управления моментом может снизиться даже в том случае, когда функция ограничения выходного напряжения включена.

Компенсация при недостаточном моменте вращения при запуске и при работе на малой скорости (компенсация момента)

Функция компенсации момента определяет увеличение нагрузки двигателя и соответственно увеличивает выходной момент.

В режиме V/f – регулирования Инвертор вычисляет и регулирует начальное снижение напряжения по отношению к выходному напряжению (V), и компенсирует недостаточный момент при запуске или при выполнении операций с низкой скоростью. Вычисляйте компенсирующее напряжение следующим образом: начальное падение напряжения × значение параметра C4-01.

При векторном управлении ток возбуждения двигателя и ток обеспечения момента определяются раздельно путем вычисления начального тока двигателя. Управление каждым из указанных токов также производится раздельно.

Вычислите ток обеспечения момента следующим образом: вычисленное значение задатчика момента × C4-01.

Параметры

Номер параметра	Наименование	Описание	Пределы установки	Заводская установка	Изменения в процессе работы	Метод регулирования		
	ЖК-дисплей					V/F	V/f + PG	ВУРП
C4-01	Коэффициент передачи при компенсации момента	Устанавливайте коэффициент компенсации скольжения, используя множитель. Обычно выполнение установки не требуется.	0.00...2.50	1.00	Да	A	A	A
	Torq Comp Gain	<p>Настраивайте значение параметров при следующих условиях:</p> <ul style="list-style-type: none"> • Когда длина кабеля велика, увеличивайте значение установки. • Когда мощность двигателя меньше мощности Инвертора (максимально-допустимой мощности двигателя) - увеличивайте значение установки. • При появлении вибрации уменьшайте значение установки. <p>Отрегулируйте диапазон изменения выходного тока так, чтобы при минимальной скорости вращения он не превышал номинального выходного тока Инвертора.</p>						

Номер параметра	Наименование	Описание	Пределы установки	Заводская установка	Изменение в процессе работы	Метод регулирования		
	ЖК-дисплей					V/F	V/f + PG	ВУРП
C4-02	Время задержки компенсации момента	Время начальной задержки компенсации момента устанавливается в миллисекундах.	0...10000	200 мсек * ¹	Да	А	А	А
	Torq Comp Time	Обычно выполнение установки не требуется. Отрегулируйте значение установки в следующих случаях: •Если возникает вибрация двигателя, увеличивайте значение установки. •Если реагирование (быстродействие) двигателя низкое, уменьшайте значение установки.						
C4-03	Стартовый момент (вперед)	Задает значение, базирующееся на 100% величины номинального момента двигателя.	0,0...200,0 0	0,0%	Нет	Нет	Нет	А* ²
	F Torq Cmp @ start							
C4-04	Стартовый момент (назад)	Задает значение, базирующееся на 100% величины номинального момента двигателя.	-200,...000, 0	0,0%	Нет	Нет	Нет	А* ²
	R Torq Cmp @ start							
C4-05	Постоянная времени для стартового момента	Устанавливает постоянную времени нарастания для стартового момента в миллисекундах.***	0...200	10 мсек	Нет	Нет	Нет	А* ¹
	Torq Cmp Delay T	Фильтр отключается, если значение устанавливается между 0 и 4 мсек.						

*1. При изменении метода регулирования заводская установка изменяется. (Приводится значение для V/f регулирования).

*2. Значение стартового момента может устанавливаться только для моделей, поставляемых в европейские страны (-E).

Регулирование коэффициента передачи при компенсации момента

В обычном случае выполнение данной установки не требуется. При работе в режиме векторного управления с разомкнутой обратной связью не производите регулирование коэффициента передачи компенсации момента.

Для режима V/f – регулирования откорректируйте коэффициент передачи компенсации момента при следующих обстоятельствах:

- Когда длина кабеля велика, увеличивайте значение установки.
- Когда мощность двигателя меньше мощности Инвертора (максимально-допустимой мощности двигателя) - увеличивайте значение установки.
- При появлении вибрации уменьшайте значение установки.

Производите регулировку таким образом, чтобы выходной ток Инвертора в процессе выполнения операций с малой скоростью не превышал величины номинального выходного тока.

Регулирование постоянной времени задержки компенсации момента

Задайте постоянную времени задержки компенсации момента в миллисекундах.

Заводская установка изменяется в зависимости от выбранного метода регулирования следующим образом:

- V/f – регулирование без Генератора импульсов: 2000 мсек.
- V/f – регулирование с Генератором импульсов: 200 мсек.
- Векторное управление с разомкнутой петлей обратной связи: 20 мсек.

В обычном случае изменения установок по умолчанию не требуется. Регулировка параметров производится в следующих случаях:

- При появлении вибрации двигателя увеличивайте значение установки.
- При недостаточном реагировании двигателя уменьшайте значение установки.

Функция предотвращения рысканья

Функция предотвращения рысканья ослабляет броски перерегулирования при работе двигателя с малыми нагрузками. Данная функция используется в режимах V/f–регулирования без Генератора импульсов и V/f–регулирование с Генератором импульсов: 2000 мсек.

Параметры

Номер параметра	Наименование	Описание	Пределы установки	Заводская установка	Изменения в процессе работы	Метод регулирования		
	ЖК-дисплей					V/F	V/f + PG	ВУРП
N1-01	Выбор функции предотвращения рысканья	0: Функция предотвращения рысканья отключается. 1: Функция предотвращения рысканья включается.	0 или 1	1	Нет	A	A	Нет
	Hunt Prev Sel	Функция предотвращения рысканья подавляет броски перерегулирования в том случае, когда двигатель работает с облегченной нагрузкой. Данная функция работает только в режиме V/f–регулирования. Если для работы системы более важно высокое быстродействие, отключайте данную функцию.						
N1-02	Коэффициент предотвращения рысканья	Задаёт коэффициент передачи для функции предотвращения рысканья. Обычно, изменение данной установки не требуется.	0.00...2.50	1.00	Нет	A	A	Нет
	Hunt Prev Gain	Производите регулировку следующим образом: Увеличивайте значение, если колебания проявляются при небольшой нагрузке. •Если двигатель опрокидывается, уменьшайте значение. •Если заданное значение слишком велико, напряжение будет понижено, вследствие чего может возникнуть опрокидывание двигателя.						

Стабилизация скорости (функция определения обратной связи управления скоростью)

Управление функцией определения обратной связи по скорости (AFR) стабилизирует скорость вращения двигателя при быстром изменении нагрузки.

Компенсация изменения скорости производится пропорционально изменению момента, используя обратную связь управления моментом.

Параметры

Номер параметра	Наименование ЖК-дисплей	Описание	Пределы установки	Заводская установка	Изменения в процессе работы	Метод регулирования		
						V/F	V/f + PG	ВУПИ
N2-01	Коэффициент передачи при определении обратной связи управления скоростью (AFR)	С помощью множителя задает коэффициент передачи для функции определения обратной связи управления скоростью. Обычно, изменение данной установки не требуется. Производите регулировку следующим образом: •Увеличивайте значение, если колебания скорости проявляются при небольшой нагрузке. •Если реагирование недостаточное, уменьшайте значение. Производите изменение значения по 0,05 единиц за один раз, одновременно контролируя быстродействие системы.	0,00...10,00	1,00	Нет	Нет	Нет	А
	AFR Gain							
N2-02	Постоянная времени при определении обратной связи управления скоростью (AFR)	Задаёт величину постоянной времени для выбора скорости изменения обратной связи управления скоростью.	0...2000	50 мсек	Нет	Нет	Нет	А
	AFR Time							
N2-03	Постоянная времени 2 при определении обратной связи управления скоростью (AFR)	Задаёт величину постоянной времени для выбора количественного изменения скорости.	0...2000	750 мсек	Нет	Нет	Нет	А
	AFR Time							

Защита механизма

Настоящий раздел поясняет функции защиты механизма

Ограничение момента вращения двигателя (функция ограничения момента)

Функция ограничения момента двигателя включается только в режиме векторного управления с разомкнутой петлей обратной связи. В этом режиме выходной момент двигателя вычисляется внутренне. Функция производит ограничение этого вычисленного значения момента для обеспечения выходного момента, равного заданному значению.

Данная функция применяется в том случае, когда нагрузка выдерживает только ограниченную величину момента, или в случае ограничения энергии регенерации.

Параметры

Номер параметра	Наименование ЖК-дисплей	Описание	Пределы установки	Заводская установка	Изменения в процессе работы	Метод регулирования		
						V/F	V/f + PG	ВУПИ
L7-01	Пределный момент при вращении в прямом направлении.	Устанавливает предельное значение момента в % к номинальному моменту двигателя. Может устанавливать предельные моменты индивидуально для четырех областей системы координат направление /момент. см. рисунок.	0...300	200%	Нет	Нет	Нет	А
	Torq Limit Fwd							
L7-02	Пределный момент при вращении в обратном направлении							
	Torq Limit Rev							
L7-03	Пределный регенеративный момент в прямом направлении							
	Torq Limit Fwd Rgn							
L7-04	Пределный регенеративный момент в обратном направлении							
	Torq Limit Rev Rgn							



Многофункциональный аналоговый ввод (НЗ-09)

Заданное значение	Функция	Содержание при 100%	Метод регулирования		
			V/F	V/f + PG	ВУПИ
10	Пределный момент при вращении в прямом направлении.	Номинальный момент двигателя	Нет	Нет	Да
11	Пределный момент при вращении в обратном направлении	Номинальный момент двигателя	Нет	Нет	Да
12	Пределный регенеративный момент в прямом направлении	Номинальный момент двигателя	Нет	Нет	Да
13	Положительный, отрицательный пределный регенеративный момент.	Номинальный момент двигателя	Нет	Нет	Да

Примечание. Пределный момент при вращении в прямом направлении – это предельная величина момента, когда аналоговый входной сигнал создает момент в прямом направлении. Данная установка для предельного момента вводится в действие даже тогда, когда в процессе работы двигателя аналоговый входной сигнал создает момент в прямом направлении.

Задание предельного момента в параметрах

Используя параметры L7-01...L7-04, вы можете индивидуально задавать четыре предельных момента в следующих направлениях: в прямом направлении, в обратном направлении, генерация в прямом направлении, регенерация в обратном направлении.

Задание предельного момента с помощью аналогового ввода

Вы можете изменять предельное значение момента путем изменения уровня сигнала на аналоговом вводе. Это выполняется после задания функции ограничения момента клемме А2 аналогового ввода.

При выпуске заводом изготовителем уровень сигнала на клемме аналогового ввода устанавливается следующим образом:

Клемма А2 многофункционального аналогового ввода: 4...20 мА (при 20 мА на входе, момент ограничивается на уровне, равном 100% от номинального момента). Следующий ниже рисунок показывает соотношение между предельными моментами.

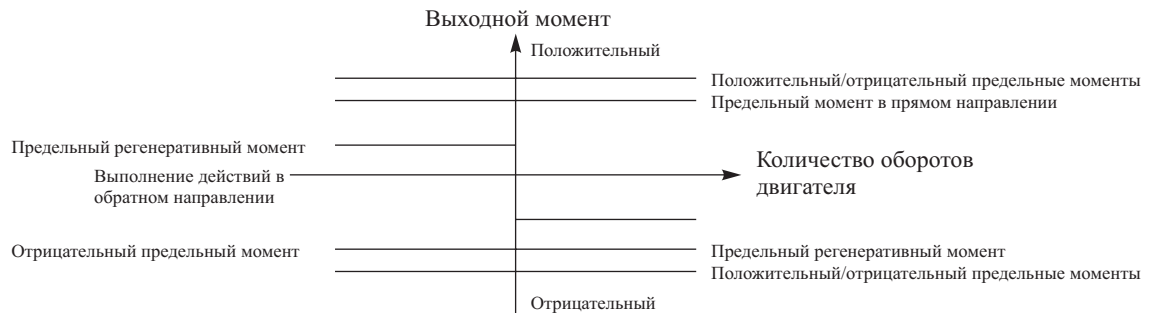


Рисунок 6.35 Предельный момент, обусловленный сигналом аналогового ввода.

Задание предельных моментов с помощью параметров и сигнала аналогового ввода.

На следующей ниже схеме показано соотношение между предельным моментом, задаваемым в параметрах, и предельным моментом, задаваемым сигналом аналогового ввода.

Вводится в действие наиболее низкий предельный момент, задаваемый следующими способами: предельный момент, задаваемый с помощью параметров, предельный момент, задаваемый сигналом аналогового ввода, 150% (при задании СТ) или 120% (при задании VT) номинального момента Инвертора, при выборе этих режимов в параметре С6-01.

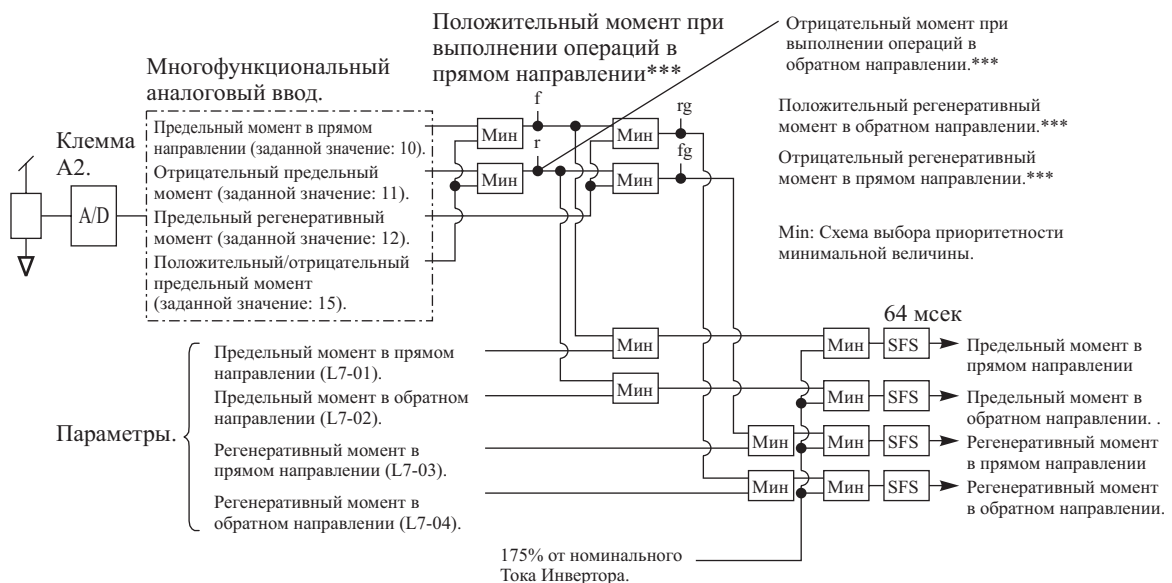


Рисунок 6.36 Задание предельного момента с помощью параметров и аналогового сигнала.

Меры предосторожности при выполнении установок

- При работе функции ограничения момента функция управления и компенсации скорости двигателя отключается, так как преимущество передается управлению моментом.
- При использовании ограничения момента для изменяющейся нагрузки, избегайте неосторожного понижения величины предельного момента, так как это может привести к остановке двигателя или к увеличению скольжения.
- Предельным моментом при использовании аналогового ввода, является верхнее предельное значение (при подаче аналогового сигнала 10 В или 20 мА) равное 100% номинального момента. Для увеличения предельного момента до значения, равного 150% от номинального значения, при подаче аналогового сигнала 10 В или 20 мА, установите коэффициент передачи по входу в значение, равное 150%. Регулировку коэффициента передачи для многофункционального аналогового ввода А2 выполняйте с помощью параметра Н3-10.

- Точность установки предельного момента составляет $\pm 5\%$ при выходной частоте 10 Гц и выше. При понижении частоты ниже 10 Гц точность установки также понижается.

Предотвращение опрокидывания двигателя при выполнении операций

Функция предотвращения опрокидывания в процессе выполнения операций предохраняет двигатель от опрокидывания путем автоматического снижения выходной частоты Инвертора при возникновении кратковременной перегрузке двигателя, когда он работает с постоянной скоростью.

Данная функция выполняется только при работе в режиме V/f – регулирования. Если выходной ток Инвертора продолжает превышать значение, заданное в параметре L3-06 в течение 100 и более миллисекунд, скорость двигателя снижается. Используя параметр L3-05, введите в действие или блокируйте время торможения. Установкой параметра C1-02 (время разгона 1) или параметра C1-04 (время разгона 2) задайте время торможения.

Если выходной ток Инвертора достигает заданного в параметре L3-06 (номинальный выходной ток Инвертора) значения минус 2%, двигатель опять начинает разгоняться до заданной частоты или до заданного времени разгона.

Параметры

Номер параметра	Наименование ЖК-дисплей	Описание	Пределы установки	Заводская установка	Изменения в процессе работы	Метод регулирования		
						V/F	V/f + PG	ВУРП
L3-05	Предотвращение опрокидывания при работе StallP Run Selection	0: Отключается. (Инвертор работает согласно установкам. При значительных нагрузках возможно опрокидывание двигателя.) 1: Включается: Время торможения 1. (Время торможения для функции предотвращения опрокидывания задано в параметре C1-02). 2: Включается: Время торможения 2. (Время торможения для функции предотвращения опрокидывания задано в параметре C1-04).	0...2	1	Нет	A	A	Нет
L3-06	Уровень предотвращения опрокидывания при работе StallP Run Level	Действителен, когда параметр L3-04 установлен в значение 1 или 2. Значение устанавливается в % к номинальному выходному току Инвертора. Обычно выполнение данной установки не требуется. Уменьшайте значение, если при установке по умолчанию возникает опрокидывание двигателя.	30...200	120%*	Нет	A	A	Нет

* Приводится начальное значение, когда параметр C6-01 устанавливается в значение. Равное 1. Когда параметр C6-01 устанавливается в значение, равное нулю, начальным значением является 150%.

Изменение уровня предотвращения опрокидывания в процессе выполнения операций с помощью аналогового сигнала

Если параметр H3-09 (выбор функции клеммы A2 многофункционального аналогового ввода) устанавливается в значение, равное 8 (уровень предотвращения опрокидывания в процессе выполнения операций), вы можете изменять этот уровень путем установки значений параметра H3-10 (коэффициент передачи по входу, клемма A2) и параметра H3-11 (смещение, клемма A2).

Функция изменения уровня предотвращения опрокидывания вводит в действие одно из наименьших значений: либо уровень входного сигнала, подаваемого на клемму А2 многофункционального аналогового ввода, либо значение, заданное в параметре L3-06.

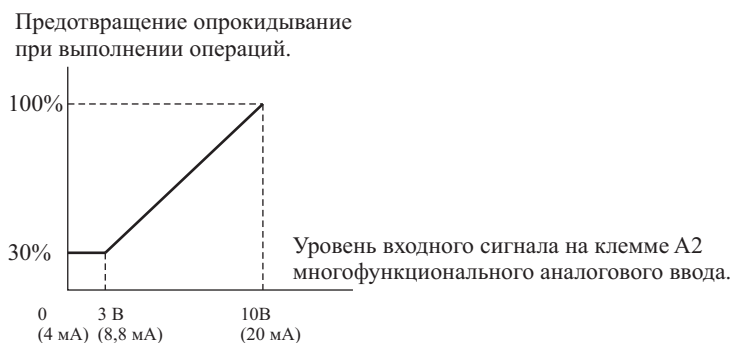


Рисунок 6.37 Изменение уровня предотвращения опрокидывания в процессе выполнения операция с помощью сигнала аналогового ввода.

Информация: Если мощность двигателя меньше мощности Инвертора, или двигатель опрокидывается при выполнении действий с заводскими установками параметров, уменьшайте заданный уровень.

Определение Моменты двигателя

В случае, когда нагрузка внезапно значительно возрастает или значительно уменьшается (т.е. возникает существенная перегрузка или недостаточная нагрузка двигателя) многофункциональному выводу М1-М2, М3-М4/Р1-РС или М5-М6/Р2-РС может задаваться функция подачи сигнала тревоги.

Для использования функции определения перегрузки/недостаточной нагрузки, задайте значения В, 17, 18, 19 (определение перегрузки/недостаточной нагрузки, нормально-разомкнутый/нормально-замкнутый) в одном из следующих параметров: Н2-01...Н2-03 (выбор функции для клемм М1-М2, М3-М4/Р1-РС или М5-М6/Р2-РС многофункциональных выводов).

Уровень определения перегрузки/недостаточной нагрузки - это уровень тока (100% выходного тока Инвертора) в режиме V/f – регулирования, или момент вращения двигателя (100% от номинального момента двигателя) в режиме векторного управления.

Параметры

Номер параметра	Наименование	Описание	Пределы установки	Заводская установка	Изменения в процессе работы	Метод регулирования		
	ЖК-дисплей					V/F	V/f + PG	ВУРП
L6-01	Выбор определения момента 1	0: Определение перегрузки/недостаточной нагрузки отключается.	0...8	0	Нет	A	A	A
	Torq Det 1 Sel	1: Определение перегрузки только при соответствии скорости. Работа продолжается после определения перегрузки (выдается предупреждение). 2: Постоянное определение перегрузки в процессе работы. Работа продолжается после определения перегрузки (выдается предупреждение). 3: Определение перегрузки только при соответствии скорости. После определения перегрузки выход Инвертора отключается (операция защиты). 4: Постоянное определение перегрузки в процессе работы. После определения перегрузки выход Инвертора отключается (работа с защитой). 5: Определение недогрузки только при соответствии скорости. Работа продолжается после определения недогрузки (предупреждение). 6: Постоянное определение недостаточной нагрузки в процессе работы. Работа продолжается после определения недостаточной нагрузки (выдается предупреждение). 7: Определение недостаточной нагрузки только при соответствии скорости. После определения недогрузки выход Инвертора отключается (работа с защитой). 8: Постоянное определение недостаточной нагрузки в процессе работы. После определения недогрузки выход Инвертора отключается (работа с защитой).						
L6-02	Уровень 1 определения момента	Векторное управление с разомкнутой петлей обратной связи: Номинальный момент двигателя устанавливается равным 100%. V/f –регулирование: Номинальный выходной ток Инвертора устанавливается равным 100%	0...300	150%	Нет	A	A	A
	Torq Det 1 Level							
L6-03	Время определения момента 1	Устанавливает время определения перегрузки/недостаточной нагрузки (сек).	0,0...10,0	0,1 сек	Нет	A	A	A
	Torq Det 1 Time							

Номер параметра	Наименование	Описание	Пределы установки	Заводская установка	Изменения в процессе работы	Метод регулирования		
	ЖК-дисплей					V/F	V/f + PG	ВУРП
L6-04	Выбор 2 определения момента	Выходной сигнал 1 определения момента включается при помощи установки 17 параметра H2- , а выходной сигнал 2 определения момента включается при помощи установки 18 параметра H2- .	0...8	0	Нет	A	A	A
	Torq Det 2 Sel							
L6-05	Уровень 2 определения момента		0...300	150%	Нет	A	A	A
	Torq Det 2 Level							
L6-06	Время 2 определения момента	0,0...10,0	0,1 сек	Нет	A	A	A	
	Torq Det 2 Time							

Многофункциональные цифровые выходы (H2-01...H2-03)

Значение установки	Функция	Метод регулирования		
		V/F	V/f + PG	ВУРП
B	Определение 1 превышения величины момента или недостаточной величины момента (нормально-разомкнутый) (нормально-разомкнутый контакт: превышение момента и недостаточный момент определяются при переводе в состояние ON.)	Да	Да	Да
17	Определение 1 превышения величины момента или недостаточной величины момента (нормально замкнутый) (нормально-замкнутый контакт: момент определяется при переводе в состояние OFF.)	Да	Да	Да
18	Определение 2 превышения величины момента или недостаточной величины момента (нормально разомкнутый) (нормально-разомкнутый контакт: момент определяется при переводе в состояние ON.)	Да	Да	Да
19	Определение 2 превышения величины момента или недостаточной величины момента (нормально замкнутый) (нормально-замкнутый контакт: момент определяется при переводе в состояние OFF.)	Да	Да	Да

Заданные значения параметров L6-01 и L6-04 и состояние светодиодных индикаторов

Соотношения между сигналами тревоги, выводимыми на Цифровой пульт управления при определении превышения величины момента или недостаточной величины момента, и заданными значениями параметров L6-01 и L6-04 показаны в следующей ниже таблице.

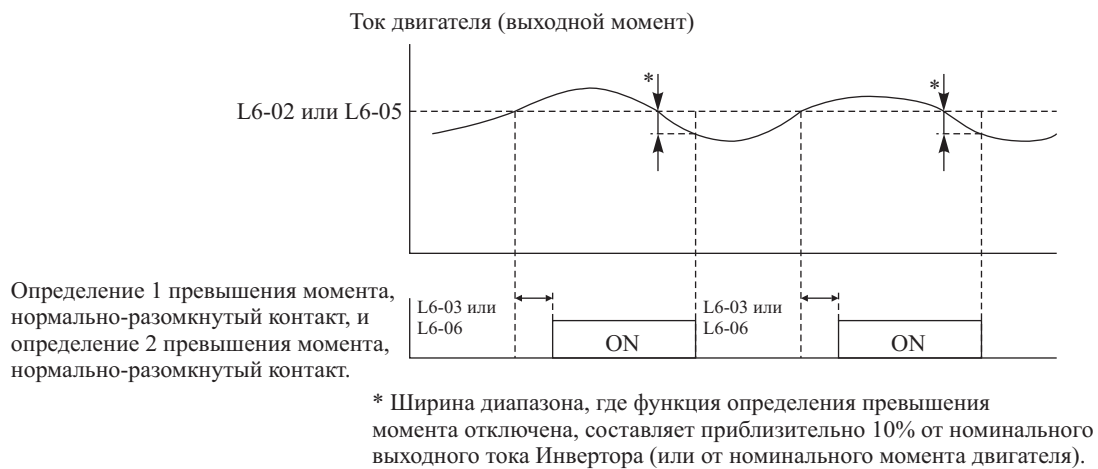
Заданное значение	Функция	Светодиодный индикатор	
		Определение 1 превышения момента или недостаточного момента	Определение 2 превышения момента или недостаточного момента
0	Определение превышения момента или недостаточного момента отключено.	-	-
1	Определение превышения момента производится только при соответствии скорости: работа продолжается после определения превышения момента (подается предупреждение).	OL 3 мигает	OL 4 мигает
2	Определение превышения момента производится постоянно: работа продолжается после определения превышения момента (подается предупреждение).	OL 3 мигает	OL 4 мигает
3	Определение превышения момента производится только при соответствии скорости: после определения превышения момента выход Инвертора отключается (работа с защитой).	OL 3 светится	OL 4 светится
4	Определение превышения момента производится постоянно: после определения превышения момента выход Инвертора отключается (работа с защитой).	OL 3 светится	OL 4 светится
5	Определение недостаточного момента производится только при соответствии скорости: работа продолжается после определения недостаточного момента (подается предупреждение).	UL 3 мигает	UL 4 мигает
6	Определение недостаточного момента производится постоянно: работа продолжается после определения недостаточного момента (подается предупреждение).	UL 3 мигает	UL 4 мигает

Заданное значение	Функция	Светодиодный индикатор	
		Определение 1 превышения момента или недостаточного момента	Определение 2 превышения момента или недостаточного момента
7	Определение недостаточного момента производится только при соответствии скорости: после определения недостаточного момента выход Инвертора отключается (работа с защитой).	UL 3 светится	UL 4 светится
8	Определение недостаточного момента производится постоянно: после определения недостаточного момента выход Инвертора отключается (работа с защитой).	UL 3 светится	UL 4 светится

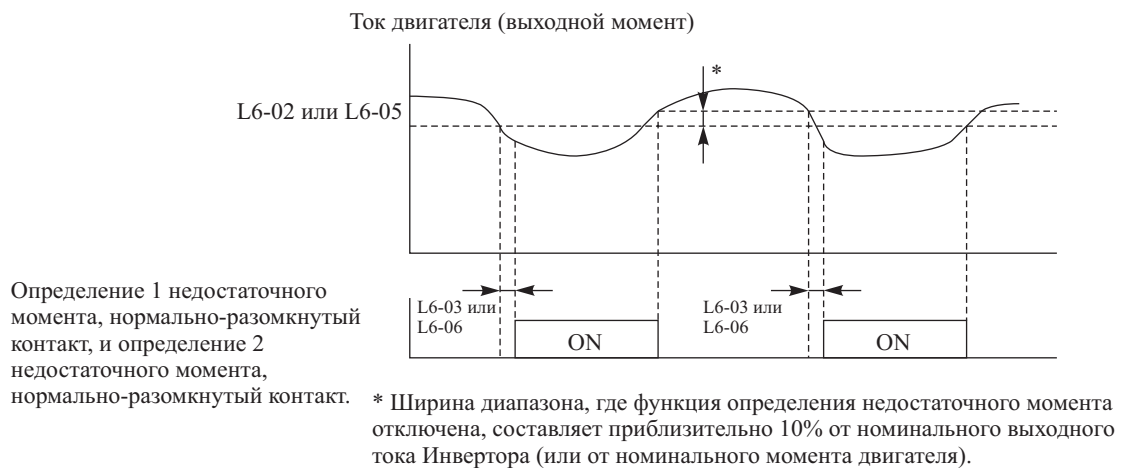
Пример выполнения установки

На следующем ниже рисунке показана временная диаграмма для определения превышения момента или недостаточного момента.

- Определение превышения момента



- Определение недостаточного момента



Изменение уровней определения превышения момента и недостаточного момента с помощью сигнала аналогового ввода

Если вы устанавливаете параметр H3-09 (выбор функции клеммы A2 многофункционального аналогового ввода) в значение, равное 7 (уровень определения превышения момента и недостаточного момента), вы можете изменять уровень определения момента.

Если вы изменяете уровень определения превышения момента и недостаточного момента с помощью сигнала аналогового ввода, включается только уровень 1 определения момента.

На следующем ниже рисунке показана процедура изменения уровня при определении превышения момента и недостаточного момента с помощью сигнала аналогового ввода.

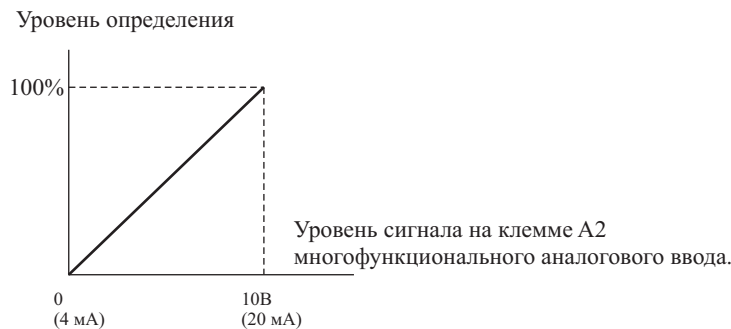


Рисунок 6.38 Изменение уровней определения превышения момента и недостаточного момента с помощью сигнала аналогового ввода.

Многофункциональный аналоговый (НЗ-09)

Заданное значение	Функция	Содержание при 100%	Метод регулирования		
			V/F	V/f + PG	ВУРП
7	Уровень определения превышения момента/недостаточного момента	Номинальный момент двигателя (векторное управление), номинальный ток Инвертора (V/f - регулирование).	Да	Да	Да

Защита двигателя от перегрузки

Используя встроенное в Инвертор электронное реле температурной защиты, вы можете защитить двигатель от перегрузки

Параметры

Номер параметра	Наименование ЖК-дисплей	Описание	Пределы установки	Заводская установка	Изменения в процессе работы	Метод регулирования		
						V/F	V/f + PG	ВУРП
E2-01	Номинальный ток двигателя Motor Rated FLA	Устанавливает номинальный ток двигателя (А). Значения становятся базовыми для функции защиты, пределов момента. Значения автоматически устанавливаются при выполнении автоматической настройки.	0,32...6,40 *2	1,90 А *1	Нет	Q	Q	Q
E4-01	Номинальный ток двигателя 2 Motor Rated FLA	Устанавливает номинальный ток двигателя (А). Значения становятся базовыми для функции защиты, пределов момента. Значения автоматически устанавливаются при выполнении автоматической настройки.	0,32...6,40 *2	1,90 А *1	Нет	A	A	A

Номер параметра	Наименование	Описание	Пределы установки	Заводская установка	Изменения в процессе работы	Метод регулирования		
	ЖК-дисплей					V/F	V/f + PG	ВУРП
L1-01	Выбор функции защиты двигателя	<p>Определяет, будет ли функция защиты от перегрузки включаться или отключаться посредством работы электронного теплового реле.</p> <p>0: Отключается.</p> <p>1: Включается защита двигателя общего назначения.</p> <p>2: Защита двигателя с помощью Инвертора.</p> <p>3: Векторная защита двигателя.</p> <p>В некоторых случаях, когда напряжение питания Инвертора отключается, значение теплового реле сбрасывается, поэтому, если параметр устанавливается в значение 1 (включено), защита может быть неэффективной. При подключении к Инвертору нескольких двигателей, задавайте параметру значение 0 (отключено), и примите меры по установке устройства защиты на каждый из двигателей.</p>	0...1	1	Нет	Q	Q	Q
	MOL Fault Select							
L1-02	Постоянная времени функции защиты двигателя	<p>Устанавливает время определения температуры (сек.) для работы функции определения перегрузки.</p> <p>В обычном случае выполнение установки не требуется.</p> <p>Значение установки по умолчанию - перегрузка 150% в течение 1 мин.</p> <p>В случае, когда допустимое время перегрузки известно, устанавливайте время защиты от перегрузки для горячего старта.</p>	0,1...5,0 (0,1...20,0)	1,0 мин (8,0 мин)	Нет	A	A	A
	MOL Time Const							

* 1. Значение заводской установки зависит от мощности Инвертора. (Приведены значения для Инвертора класса 200 В мощностью 0.4 кВт).

*2. Пределы установки: от 10 до 200% номинального тока Инвертора. (Приведены значения для Инвертора класса 200 В мощностью 0.4 кВт).

Многофункциональные цифровые выходы (H2-01...H2-03)

Заданное значение	Функция	Метод регулирования		
		V/F	V/f + PG	ВУРП
IF	Предварительное сообщение о перегрузке двигателя (OL1, включая OH3) (ON: 90% и более от уровня определения)	Да	Да	Да

Задание номинального тока двигателя

Задайте в параметрах E2-01 (для двигателя 1) и E4-01 (для двигателя 2) номинальный ток двигателя, указанный на фирменной табличке. Заданное значение становится базовой величиной для электронной тепловой защиты.

Задание характеристик защиты двигателя от перегрузки

Задавайте функцию защиты от перегрузки в параметре L1-01 согласно типу применяемого двигателя. Способность двигателя к охлаждению различается в зависимости от скорости. Следовательно, вы должны выбирать характеристики электронной тепловой защиты для обеспечения соответствия с характеристиками применяемого двигателя.

В следующей ниже таблице показаны типы двигателей и их нагрузочные характеристики.

Заданное значение параметра L1-01	Тип двигателя	Нагрузочные характеристики	Характеристики охлаждения	Работа электронной температурной защиты (при 100% нагрузки двигателя)
1	Двигатель общего назначения (стандартный двигатель)		Используйте такой двигатель для работы с промышленным источником питания. Конструкция такого двигателя обеспечивает лучшее охлаждение при работе на частоте 50/60 Гц.	При продолжительной работе при частоте 50/60 Гц и ниже определяется ошибка перегрузки двигателя. Инвертор выдает на контактный выход сигнал ошибки, и двигатель останавливается по инерции.
2	Двигатель, управляемый Инвертором (постоянный момент)(1:10)		Такой двигатель обладает хорошим охлаждением даже при работе с низкой скоростью (приблизительно 6 Гц.)	Длительная работа при частоте 50/60 Гц.
3	Двигатель с векторным управлением (1:100)		Такой двигатель обладает хорошим охлаждением даже при работе с очень низкой скоростью (приблизительно 0,6 Гц.)	Длительная работа при частоте 0,6...60 Гц.

Задание времени включения защиты двигателя

В параметре L1-02 устанавливайте время включения защиты двигателя.

Если при продолжительной работе двигателя при номинальном потребляемом токе определяется перегрузка (150%), установите время включения защиты двигателя. Заводской установкой является перегрузка 150 % в течение 60 сек.

Следующий ниже график показывает пример характеристик работы электронной тепловой защиты (L1-02 = 1,0 минута, работа двигателя на частоте 60 Гц, характеристики двигателя общего назначения, L1-01 установлен в значение, равное 1 Гц.)

Включения защиты двигателя (минуты).

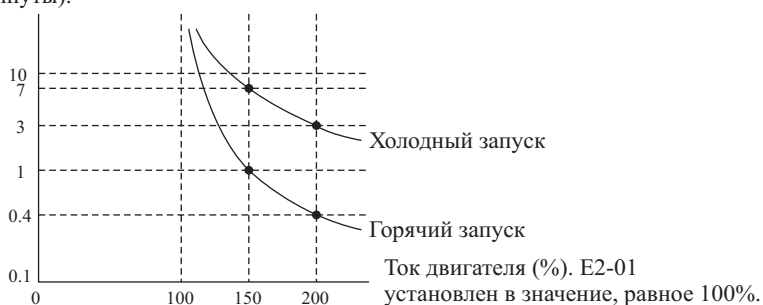


Рисунок 6.39 Время включения защиты двигателя

Меры безопасности при выполнении установок

- Если к одному Инвертору подключается несколько двигателей, устанавливайте параметр L1-01 в значение, равное 0 (защита отключается). В этом случае для защиты двигателя установите температурное реле в линию питания двигателя, и оборудуйте температурную защиту каждого из двигателей.
- В случаях, когда источник питания часто включается и выключается, существует риск того, что схема не будет защищена, даже если этот параметр устанавливается в значение 1 (защита включена), так как сигнал для работы температурной защиты будет переустанавливаться.
- Для своевременного определения перегрузки устанавливайте значение параметра L1-02 в минимально-возможные величины.

- При использовании двигателя общего назначения (стандартного двигателя) уменьшение скорости приводит к снижению способности двигателя к охлаждению в зависимости от $f^{1/4}$ (f = частота). Следовательно, изменение частоты может вызвать перегрузку двигателя (OL1) даже тогда, когда потребляемый двигателем ток ниже номинальной величины. При необходимости выполнения операций с номинальным током и при низких скоростях используйте специализированные двигатели.

Установка сигнала предварительного оповещения о перегрузке двигателя

Функция защиты от перегрузки вводится в действие установкой параметра L1-01 значение, отличное от 0. Если при этом параметры H2-01...H2-03 (выбор функции многофункциональных выходных клемм M1-M2, P1-PC, M3-M4, M5-M6 и P2-PC) устанавливаются в значение 1F (предварительное оповещение OL1 о перегрузке двигателя), функция подачи предварительного оповещения OL1 о перегрузке двигателя также вводится в действие. Когда сигнал электронной температурной защиты достигает минимум 90% от уровня определения перегрузки, указанные пользователем выходные контакты переводятся в состояние ON.

Защита двигателя от перегрева с помощью термистора (терморезистора)

Используя встроенные в двигатель, включенные в каждую из фаз термисторы с положительным температурным коэффициентом (PTC), вы можете защитить двигатель от перегрева.

Параметры

Номер параметра	Наименование	Описание	Пределы установки	Заводская установка	Изменения в процессе работы	Метод регулирования		
	ЖК-дисплей					V/F	V/f + PG	ВУРП
L1-03	Выбор сигналов тревоги при перегреве двигателя	Установите в параметре H3-09 значение, равное E, и выберите действие, выполняемое в том случае, когда сигнал температурного входа превышает уровень определения тревоги. (1.17V). 0: Остановка торможением (используя время торможения в параметре C1-02). 1: Остановка по инерции. 2: Ускоренная остановка (экстренная остановка, используя время C1-09). 3: Продолжение работы. (На пульте управления мигает H3)	0...3	3	Нет	A	A	A
	Mtr ON Alarm Sel							
L1-04	Выбор действий при перегреве двигателя	Установите в параметре H3-09 значение, равное E, и выберите действие, выполняемое в том случае, когда сигнал температурного входа превышает уровень выполнения действий. (2.34V). 0: Остановка торможением. 1: Остановка по инерции. 2: Ускоренная остановка (экстренная остановка, используя время C1-09).	0...2	1	Нет	A	A	A
	Mtr ON Fault Sel							
L1-05	Постоянная времени входного фильтра для сигнала температуры	Установите в параметре H3-09 значение, равное E, и задайте величину постоянной времени (задержки) в секундах для входного сигнала температуры двигателя.	0,00... 10, 00	0, 20 сек	Нет	A	A	A
	Mtr Temp Filter							

Характеристики терморезистора с положительным температурным коэффициентом

На следующем рисунке показаны характеристики терморезистора с положительным температурным коэффициентом (ПТС).

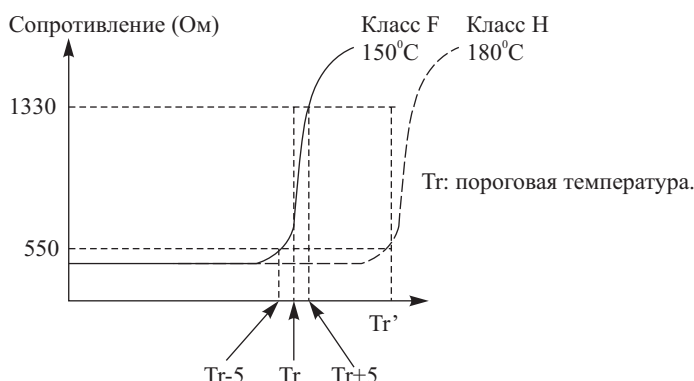


Рисунок 6.40 Температурные характеристики терморезистора с положительным температурным коэффициентом (ПТС).

Действия при перегреве двигателя

В параметрах L1-03 и L1-04 задайте действия, выполняемые при перегреве двигателя. В параметре L1-05 установите характеристику входного фильтра для сигнала температуры. При перегреве двигателя коды ошибок ОН3 и ОН4 выводятся на дисплей Цифрового пульта управления.

Коды ошибок при перегреве двигателя

Код ошибки	Подробности
ОН3	Инвертор останавливается или продолжает работать в зависимости от установки параметра L1-03.
ОН4	Инвертор останавливается в соответствии с установкой параметра L1-04.

При задании в параметре НЗ-09 (выбор функции клеммы А2 многофункционального аналогового ввода) значения, равного Е (ввод сигнала температуры двигателя), используя характеристики терморезистора, вы можете определять тревогу ОН3 или ОН4, а также обеспечить защиту двигателя. Схема подключения приводится на следующем ниже рисунке.

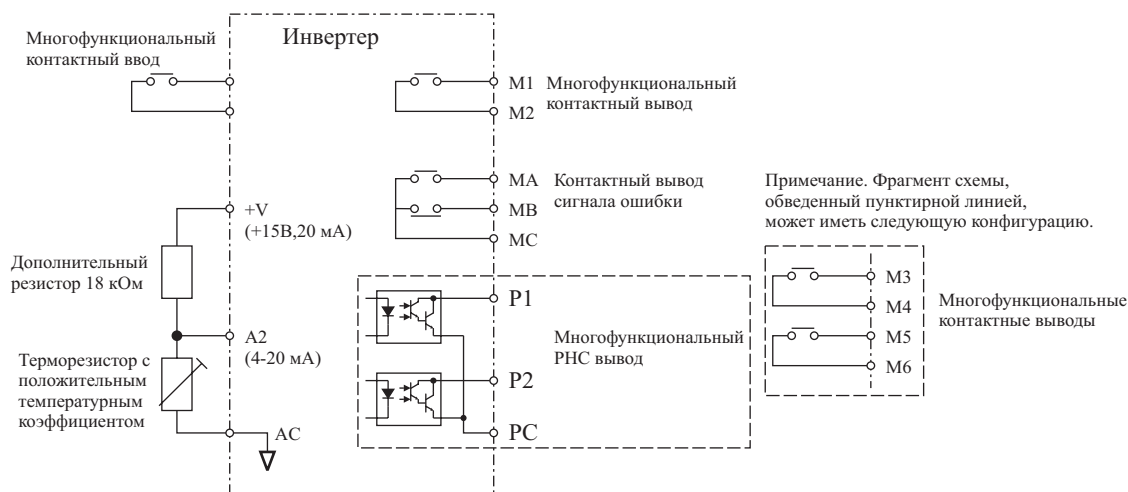


Рисунок 6-41 Соединения для обеспечения защиты двигателя от перегрева.

Ограничение направления вращения двигателя

Если вы запрещаете выполнение операций в обратном направлении, соответствующая команда не воспринимается, даже когда она поступает на вход Инвертора. Применяйте данную установку в том случае, когда вращение двигателя в обратном направлении может вызвать проблемы (например, при эксплуатации вентиляторов, насосов и т.д.).

Параметры

Номер параметра	Наименование	Описание	Пределы установки	Заводская установка	Изменения в процессе работы	Метод регулирования		
	ЖК-дисплей					V/F	V/f + PG	ВУРП
b1-04	Запрещение вращения в обратном направлении Reverse Oper	0: Разрешение вращения в обратном направлении. 1: Запрещение вращения в обратном направлении. 2: Переключение порядка следования фаз (вращение в обратном направлении)*.	0 или 1 (0...2)*	0	Нет	A	A	A

* Может устанавливаться только для моделей, поставляемых в европейские страны (-E). В режиме V/f – регулирования с использованием генератора импульсов отключается.

Продолжение выполнения операций

В настоящем разделе поясняются функции, применяемые для продолжения выполнения операций или автоматического перезапуска Инвертора после определения ошибки.

Автоматическое возобновление работы после возобновления подачи питания

Даже в случае временного прерывания подачи питания вы можете после восстановления подачи питания автоматически перезапускать Инвертор для продолжения работы двигателя.

Для перезапуска Инвертора после восстановления подачи питания установите параметр L2-01 в значение, равное 1 или 2.

Когда параметр L2-01 устанавливается в значение, равное 1, после восстановления подачи питания в течение времени, заданного в параметре L2-02, Инвертор перезапускается. Если время прерывания подачи питания превышает время, заданное в параметре L2-02, определяется ошибка UV1 (падение напряжения питания силовой цепи).

Когда параметр L2-01 устанавливается в значение, равное 2, после восстановления подачи питания силовой цепи, в то время как питание схемы управления (т.е. питание панели управления) поддерживается непрерывно с помощью резервного питания, Инвертор автоматически перезапускается. В этом случае ошибка UV1 (снижение напряжения питания силовой цепи) не определяется.

Параметры

Номер параметра	Наименование	Описание	Пределы установки	Заводская установка	Изменения в процессе работы	Метод регулирования		
	ЖК-дисплей					V/F	V/f + PG	ВУРП
L2-01	Определение кратковременного пропадания питания PwrL Selection	0: Отключается (определение ошибки при снижении напряжения силового питания (UV)). 1: Включается. (Перезапуск, если питание включается в течение времени, заданного в параметре L2-02. Если время прерывания питания превышает L2-02, определяется ошибка снижения напряжения питания.) 2: Включается при запуске центрального процессора. (Перезапускается, если подача питания возобновляется в процессе регулирования. Ошибка снижения питания не определяется.)	0...2	0	Нет	A	A	A
L2-02	Время прерывания питания PwrL Ridthru t	Устанавливает допустимое время прерывания питания (сек) когда параметр L2-01 установлен в значение, равное 1.	0,0...2,0	0,1 сек* ¹	Нет	A	A	A

Номер параметра	Наименование	Описание	Пределы установки	Заводская установка	Изменения в процессе работы	Метод регулирования		
	ЖК-дисплей					V/F	V/f + PG	ВУРП
L2-03	Минимальное время блокирования (ВВ)	Устанавливает минимальное время блокирования Инвертора (сек), когда Инвертор перезапускается после прерывания питания.	0,0...5,0	0,1 сек* ¹	Нет	А	А	А
	Pwrl Baseblock t	Устанавливает время, приблизительно равное 0,7 времени разряда конденсаторов во вторичных цепях Инвертора. Если при запуске поиска скорости или в процессе динамического торможения возникает перегрузка по напряжению, увеличьте значение установки.						
L2-04	Время восстановления напряжения	Устанавливает время, требуемое для восстановления нормального напряжения на выходе Инвертора при завершении поиска скорости.	0,0...5,0	0,3 сек * ¹	Нет	А	А	А
	Pwrl V/f Ramp t	Устанавливает время, требуемое для восстановления напряжения от 0 В до максимальной величины.						
L2-05	Уровень определения снижения напряжения	Устанавливает уровень определения снижения напряжения (напряжение постоянного тока для питания силовой цепи) (В). Обычно, выполнение данной установки не требуется. Устанавливайте дроссель переменного тока на входе Инвертора для понижения уровня определения снижения напряжения.	150...210 * ²	190 В * ²	Нет	А	А	А
	P UW Det Level							

* 1. Значение заводской установки зависит от мощности Инвертора. (Приведено значение для Инвертора класса 200 В мощностью 0.4 кВт).

*2. Приводятся значения для Инвертора класса 200 В. Для Инверторов класса 400 В удваивайте значения.

Меры предосторожности при выполнении установок

- Сигналы ошибок не выводятся при восстановлении питания после его кратковременного прерывания.
- Для продолжения работы Инвертора после восстановления подачи питания, устанавливайте значения параметров таким образом, чтобы команды запуска, поступающие на клемму схемы управления, сохранились даже при кратковременном прерывании питания.
- Если параметр «Определение кратковременного прерывания питания» (L2-01) устанавливается в значение, равное 0 (отключается), при прерывании питания в течение более 15 мсек определяется ошибка снижения напряжения питания UV1.

Поиск скорости

Функция поиска скорости определяет текущую скорость вращения двигателя при его вращении по инерции, а затем производит плавный запуск двигателя с этой скорости. При восстановлении питания после кратковременного прерывания, функция поиска скорости отключает соединение от промышленного источника питания, а затем запускает механизм, например вентилятор, вращающийся по инерции.

Параметры

Номер параметра	Наименование	Описание	Пределы установки	Заводская установка	Изменения в процессе работы	Метод регулирования		
	ЖК-дисплей					V/F	V/f + PG	ВУРП
b3-01	Выбор поиска скорости (определение тока или вычисление скорости)	Включает или отключает функцию поиска скорости после подачи на вход команды запуска, а также задает метод поиска скорости.	0...3	2*	Нет	A	A	A
	Spd Srch at Start	0: Отключается, вычисление скорости. 1: Включается вычисление скорости. 2: Отключается, определение тока. 3: Включается определение тока. Вычисление скорости: Когда начинается поиск скорости, скорость двигателя вычисляется и разгон/торможение выполняются от вычисленной частоты до заданной скорости (направление вращения также определяется). Определение тока: Поиск скорости начинается от частоты, при которой произошло прерывание подачи питания и максимальной частоты. Скорость определяется на искомом уровне тока.						
b3-02	Потребляемый ток при поиске скорости (определение тока)	Устанавливает величину тока при поиске скорости в процентах от номинального тока Инвертора.	0...200	120%	Нет	A	Нет	A
	Spd Srch Current	Обычно нет необходимости в изменении значения. Если перезапуск невозможен при заданном изготовителем значении, уменьшайте это значение.						
b3-03	Время торможения при поиске скорости (определение тока)	Используется для установки времени изменения выходной частоты(сек) при выполнении поиска скорости.	0.0...10.0	2,0 сек	Нет	A	Нет	A
	Spd Srch Dec Time	Прим: Устанавливайте время для снижения частоты от максимального значения до нуля (0 Гц).						
b3-05	Время ожидания при поиске скорости (определение тока)	Задает время задержки для контактора, если контактор находится на выходе Инвертора. Если поиск скорости производится после возобновления подачи питания, операция поиска задерживается на указанное здесь время.	0.0...10.0	2,0 сек	Нет	A	A	A
	Search Delay							

Номер параметра	Наименование	Описание	Пределы установки	Заводская установка	Изменения в процессе работы	Метод регулирования		
	ЖК-дисплей					V/F	V/f + PG	ВУРП
L2-03	Минимальное время блокирования	Устанавливает минимальное время блокирования Инвертора (сек), когда Инвертор перезапускается после прохождения прерывания питания. Устанавливает время, приблизительно равное 0,7 времени разряда конденсаторов во вторичных цепях Инвертора. Если при начале поиска скорости или в процессе динамического торможения возникает перегрузка по напряжению, увеличивайте значение установки.	0,0...5,0	0,1 сек* ¹	Нет	А	А	А
	Pwrl Baseblock t							
L2-04	Время восстановления напряжения	Устанавливает время, требуемое для восстановления нормального напряжения на выходе Инвертора при завершении поиска скорости. Устанавливает время, требуемое для восстановления напряжения от 0 В до максимальной величины.	0,0...5,0	0,3 сек* ¹	Нет	А	А	А
	Pwrl V/f Ramp t							

Если Инвертор оборудован контактным выводом, устанавливайте задержку функционирования контактов в параметре времени ожидания при поиске скорости (b3-05). Значение, устанавливаемое на заводе-изготовителе: 0,2 сек. Если данный контактный вывод не используется, вы можете сократить время поиска, задавая в данном параметре значение, равное 0,0 сек. После истечения времени ожидания поиска скорости, Инвертор начинает поиск скорости.

- Параметр b3-02 – это поиск скорости с помощью определения тока (определение уровня тока для завершения поиска). Когда ток падает ниже заданного уровня, поиск скорости считается завершенным, и двигатель разгоняется или тормозится до заданной частоты. Если запуск двигателя невозможен, уменьшайте заданное значение.
- Если при поиске скорости после кратковременного прерывания питания определяется перегрузка по току (OC), увеличивайте минимальное время блокирования (L2-03).

Меры предосторожности при поиске скорости на основе оценки текущей скорости

- В режиме V/f –регулирования с использованием Генератора импульсов или без использования Генератора импульсов, перед выполнением поиска скорости на основе оценки текущей скорости всегда выполняйте автоматическую настройку без вращения, только для междуфазного сопротивления.
- В режиме векторного управления с разомкнутой петлей обратной связи перед выполнением поиска скорости на основе оценки текущей скорости всегда выполняйте автоматическую настройку с вращением.
- Если длина соединительного кабеля между Инвертором и двигателем изменялась после выполнения автоматической настройки, вторично выполните автоматическую настройку без вращения, только для междуфазного сопротивления.

Важно! При выполнении автоматической настройки без вращения, или выполнения автоматической настройки без вращения только для междуфазного сопротивления двигатель вращения не совершает.

Выбор поиска скорости

Выберите включение или отключение поиска скорости при запуске, а также тип поиска скорости (оценка скорости или определение тока), используя параметр b3-01. Для выполнения поиска скорости при вводе команды запуска установите параметр b3-01 в значение 1 или 3.

Таблица 6-1 Методы поиска

Поиск скорости	Оценка скорости	Определение тока
Метод поиска	При запуске поиска скорости производится оценка текущей скорости, затем выполняется разгон или торможение двигателя от полученного значения до заданной частоты. Поиск скорости может осуществляться с учетом направления вращения двигателя.	Начинает поиск скорости от частоты, при которой определено прерывание подачи питания, или от максимальной частоты. Выполняет определение скорости по уровню потребляемого двигателем тока.

Поиск скорости	Оценка скорости	Определение тока
Внешняя команда поиска скорости	Внешняя команда 1 и внешняя команда 2 поиска скорости выполняют одинаковые действия по оценке скорости и поиску скорости от полученного значения.	Внешняя команда 1 поиска скорости: Начинает поиск скорости с максимальной частоты. Внешняя команда 2 поиска скорости: Начинает поиск скорости с предварительно заданной частоты.
Меры предосторожности	Не может применяться для управления несколькими двигателями, для двигателей, мощность которых на две и более ступеней меньше мощности Инвертора, а также для высокоскоростных двигателей (минимум 130 Гц).	При работе в режимах регулирования без использования Генератора импульсов резкое уменьшение нагрузки может вызвать неожиданный разгон двигателя.

*****Только для моделей, поставляемых в европейские страны (-Е). В других случаях всегда 80%.

Возобновление выполнения операций после кратковременной ошибки (функция автоматического перезапуска)

Если в процессе выполнения Инвертором операций определяется ошибка, Инвертор выполняет процедуру самодиагностики. Если при этом ошибка не определяется, Инвертор автоматически перезапускается. Такая последовательность действий называется функцией автоматического перезапуска.

Установите в параметре L5-01 количество автоматических перезапусков.

Функция автоматического перезапуска может использоваться при определении следующих ниже ошибок. Если определяется ошибка, отсутствующая в приведенном ниже перечне, выполняется функция защиты и автоматический перезапуск не производится.

- OC (перегрузка по току).
- GF (авария заземления).
- PUF (сгорание предохранителя).
- OV (перегрузка по напряжению в цепи силового питания).
- UV1 (Снижение напряжения силового питания, авария магнитного контактора в цепи силового питания)*
- PF (Авария в цепи силового питания).
- LF (Авария в одной из фаз выходного напряжения).
- RH (Перегрев тормозного резистора).
- RR (Авария транзистора управления торможением)****(может быть резистора?)
- OL1 (Перегрузка двигателя).
- OL2 (Перегрузка Инвертора).
- OL3 (Перегрузка момента).
- OL4 (перегрузка момента).

* Когда параметр L2-01 устанавливается в значение 1 или 2 (продолжение выполнения операций при кратковременном прерывании питания.)

Выходные сигналы при автоматическом перезапуске

Для вывода сигналов автоматического перезапуска установите параметры H2-01...H2-03 (выбор функции клемм M1-M2, P1-PC/M3-M4 и P2-PC/M5-M6 многофункциональных контактных выводов) в значение, равное 1У (автоматический перезапуск).

Параметры

Номер параметра	Наименование	Описание	Пределы установки	Заводская установка	Изменения в процессе работы	Метод регулирования		
	ЖК-дисплей					V/F	V/f + PG	ВУРП
L5-01	Количество попыток автоматического перезапуска Num of Restarts	Устанавливает количество попыток перезапуска. Автоматически запускает Инвертор после появления ошибки и производит поиск скорости с рабочей частоты.	0...10	0	Нет	A	A	A

Номер параметра	Наименование	Описание	Пределы установки	Заводская установка	Изменения в процессе работы	Метод регулирования		
	ЖК-дисплей					V/F	V/f + PG	ВУРП
L5-02	Выбор действий при автоматическом перезапуске. Restart Sel	Устанавливает, будет ли в процессе перезапуска подаваться сигнал на контактный выход. 0: Сигнал на контактный выход не подается (контакты выхода не действуют). 1: Сигнал на контактный выход подается (контакты выхода действуют).	0 или 1	0	Нет	A	A	A

Меры предосторожности

- Количество попыток автоматического перезапуска сбрасывается при выполнении следующих условий:
После автоматического перезапуска нормальное функционирование продолжается в течение 10 минут.
После выполнения операций защиты и проверки наличия ошибки на вход подается сигнал сброса ошибки.
После выключения и последующего включения питания.
- При изменяющихся нагрузках не применяйте функцию автоматического перезапуска.

Защита Инвертора

В настоящем разделе изложены пояснения функций защиты Инвертора и тормозного резистора.

Защита установленного в Инвертор тормозного резистора от перегрева

Выполняйте защиту установленного в Инвертор тормозного резистора (3G3IV-PERF) от перегрева. При определении перегрева установленного в Инвертор тормозного резистора на дисплей Цифрового пульта управления выводится сообщение RH об ошибке (перегрев установленного тормозного резистора) и двигатель останавливается по инерции.

Параметры

Номер параметра	Наименование	Описание	Пределы установки	Заводская установка	Изменения в работе	Метод регулирования		
	ЖК-дисплей					V/F	V/f + PG	ВУРП
L8-01	Выбор защиты тормозного резистора DB Resistor Prot	0: Отключается (защита от перегрева не используется). 1: Включается (обеспечивает защиту Тормозного резистора от перегрева).	0 или 1	0	Нет	A	A	A

Многофункциональные цифровые выходы (H2-01 to H2-03)

Значение установки	Функция	Метод регулирования		
		V/F	V/f + PG	ВУРП
D	Авария тормозного резистора (ON: перегрев резистора или выход резистора из строя).	Да	Да	Да

Информация: Наиболее вероятной причиной перегрева установленного в Инвертор тормозного резистора является установка малого времени торможения (остановки) или очень большая энергия регенерации. В этих случаях увеличивайте время торможения или замените Модуль тормозного резистора Модулем тормозного резистора большей мощности.

Уменьшения уровней для подачи предварительного сообщения о тревоге

С помощью терморезисторов Инвертор определяет температуру радиаторов охлаждения и обеспечивает собственную защиту от перегрева. Вы можете принимать предварительные сообщения о перегреве в единицах, равных 10⁰С.

Можно использовать следующие ниже предварительные сообщения: Остановка Инвертора для защиты от ошибки и продолжение выполнение операций с выводом мигающего сообщения ОН (перегрев радиаторов охлаждения) на дисплей Цифрового пульта управления.

Параметры

Номер параметра	Наименование	Описание	Пределы установки	Заводская установка	Изменения в работе	Метод регулирования		
	ЖК-дисплей					V/F	V/f + PG	ВУРП
L8-02	Уровень предварительного оповещения о перегреве	Устанавливает температуру (°C), при которой подается сигнал предварительного оповещения о перегреве Инвертора.	50...130	95 ⁰ С	Нет	А	А	А
	ОН Pre-Alarm Lvl	Предварительное оповещение подается при достижении температурой радиатора заданного значения.						
L8-03	Выбор действия после предварительного оповещения	Устанавливает порядок действий после появления предварительного оповещения о перегреве.	0...3	3	Нет	А	А	А
	ОН Pre-Alarm Sel	0: Остановка торможением (используя время торможения в параметре С1-02). 1: Остановка по инерции. 2: Ускоренная остановка (экстренная остановка, используя время С1-09). 3: Продолжение работы. (Сигнал тревоги выводится на дисплей). В установках 0...2 выдается сигнал ошибки, в установке 3 – незначительной ошибки.						

Функции клемм ввода

В настоящем разделе поясняются функции клемм ввода, которые задают методы выполнения действий путем переключения функций многофункциональных контактных вводов S3...S7.

Временное переключение управления между Цифровым пультом управления и клеммами схемы управления

Вы можете осуществлять переключение источников подачи команды запуска и источников задания частоты между местным управлением (т.е. Цифрового пульта управления) и дистанционным управлением (метод управления, используя параметры b1-01 и b1-02).

Переключение между местным и дистанционным управлением осуществляется путем изменения состояния OFF/ON клемм ввода, если параметры H1-01...H1-05 (выбор функций многофункциональных вводов, клеммы S3...S7) установлены в значение, равное 1 (выбор местного/дистанционного управления).

Для задания дистанционного управления через клеммы схемы управления установите параметры b1-01 и b1-02 в значение, равное 1 (клеммы схемы управления).

Параметры

Номер параметра	Наименование ЖК-дисплей	Описание	Пределы установки	Заводская установка	Изменения в работе	Метод регулирования		
						V/F	V/f + PG	ВУРП
b1-01	Выбор датчика частоты	Используется для выбора способа задания частоты.	0...4	1	Нет	Q	Q	Q
	Reference Source	0: Цифровой пульт управления. 1: Клеммы цепей управления (аналоговый ввод). 2: Обмен через порт RS-422A/485. 3: Дополнительная плата. 4: Ввод последовательности импульсов.						
b1-02	Выбор метода запуска	Используется для выбора метода ввода команды запуска.	0...3	1	Нет	Q	Q	Q
	Run Source	0: Цифровой пульт управления. 1: Клеммы цепей управления (аналоговый ввод). 2: Обмен через порт RS-422A/485. 3: Дополнительная плата.						

Информация: Переключение между режимами местного и дистанционного управления также можно осуществлять с помощью клавиши «LOCAL/REMOTE» Цифрового пульта управления. Когда функция выбора местного /дистанционного управления задается через внешние клеммы, клавиша LOCAL/REMOTE» Цифрового пульта управления блокируется.

Блокирование выходов Инвертора (команды блокирования)

Задайте значения 8 или 9 (команда блокирования ON/OFF) в одном из параметров H1-01...H1-05 (выбор функции клемм S3...S7 многофункциональных вводов) для выполнения команд блокирования, используя состояния ON/OFF, и для отключения выходного напряжения Инвертора с помощью команд блокирования.

Для повторного запуска выполнения операций и поиска скорости от сигнала задания частоты, равного сигналу в момент подачи последней команды блокирования, сбросьте команду блокирования.

Многофункциональные цифровые вводы (H1-01 to H1-05)

Значение установки	Функция	Метод регулирования		
		V/F	V/f + PG	ВУРП
8	Внешнее блокирование NO (Нормально-разомкнутый контакт: блокирование в состоянии ON).	Да	Да	Да
9	Внешнее блокирование NC (Нормально-замкнутый контакт: блокирование в состоянии OFF).	Да	Да	Да

Временная диаграмма

Временная диаграмма при использовании команд блокирования показана ниже.

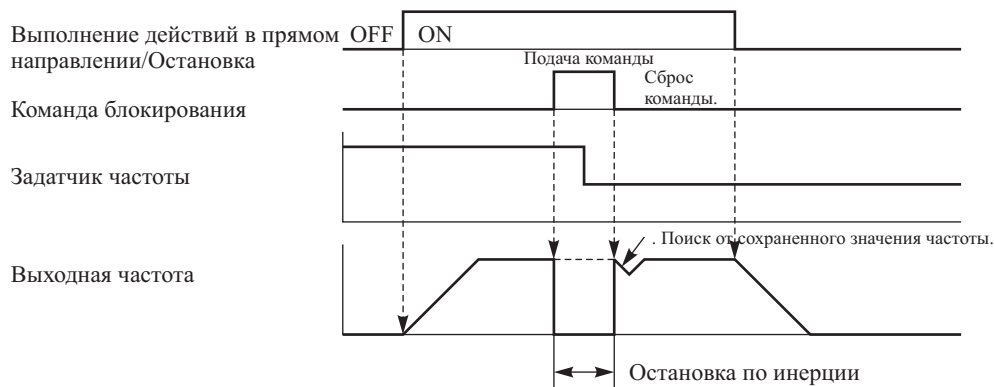


Рисунок 6.48 Команды блокирования.

Информация: При изменяющейся нагрузке, не допускайте частого использования команд блокирования в процессе выполнения операций, так как это может привести к неожиданному выполнению остановки по инерции привести к остановке двигателя или к увеличению скольжения.

Прекращение разгона и торможения (удержание скорости при разгоне или торможении)

Функция удержания частоты при разгоне/торможении производит остановку разгона или торможения, запоминает выходную частоту в момент остановки, а затем продолжает выполнение операций.

Установите параметры H1-01...H1-05 (выбор функции клемм S3...S7 многофункциональных вводов) в значение A (удержание частоты при разгоне/торможении) для остановки разгона и торможения, когда клемма ввода переводится в состояние ON. При этом производится запоминание выходной частоты. Разгон или торможение возобновляются при переводе клеммы ввода в состояние OFF.

Если параметр d4-01 устанавливается в значение, равное 1, и при этом на вход подается команда удержания частоты при разгоне/торможении, выходная частота также запоминается даже после того, как отключается напряжение питания.

Параметры

Номер параметра	Наименование ЖК-дисплей	Описание	Пределы установки	Заводская установка	Изменения в работе	Метод регулирования		
						V/F	V/f + PG	ВУРП
d4-01	Выбор функции запоминания частоты MOP Ref Memory	<p>Осуществляет выбор запоминания удерживаемой частоты.</p> <p>0: Отключается (при остановке или при временном отключении питания Инвертор запускается с частоты, равной 0.)</p> <p>1: Включается (при остановке или при временном отключении питания Инвертор запускается с удерживаемой частоты.)</p> <p>Данная функция доступна при задании многофункциональному входу функции удержания частоты при разгоне/торможении или управления частотой командами «Вверх»/«Вниз».</p>	0 или 1	0	Нет	A	A	A

Временная диаграмма

Временная диаграмма при использовании команд удержания частоты при разгоне/торможении показана ниже.

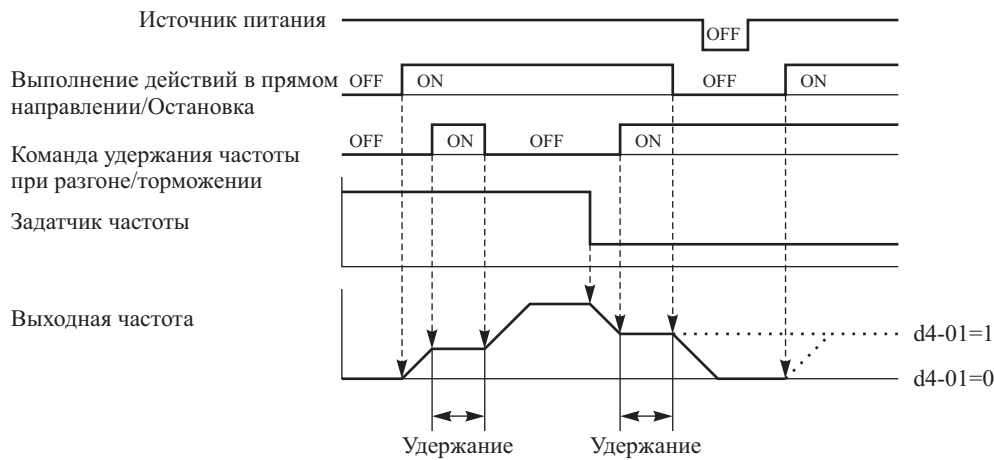


Рисунок 6.49 Команды удержания частоты при разгоне/торможении

Меры предосторожности при эксплуатации

- Когда параметр d4-01 устанавливается в значение, равное 1, выходная частота при остановке разгона/торможения запоминается даже при выключении питания. При последующем выполнении операций с использованием данной частоты после выключения Инвертора подайте команду запуска с включенной функцией удержания частоты при разгоне/торможении.
- Когда параметр d4-01 устанавливается в значение, равное 0, и на вход подается команда запуска при включенной функции удержания частоты при разгоне/торможении, выходная частота устанавливается в значение, равное 0.
- Если команда удержания частоты при разгоне/торможении подается по ошибке, в процессе выполнения торможения при позиционировании, торможение может отменяться.

Увеличение или уменьшение сигналов задатчиков частоты с помощью контактных сигналов («Вверх»/«Вниз»)

Команды «Вверх» и «Вниз» подаются изменением состояния ON/OFF клемм S3...S7 многофункциональных контактных вводов и соответственно увеличивают или уменьшают сигналы задания частоты.

Для использования данной функции установите один из параметров H1-01...H1-05 (выбор функции клемм S3...S7 многофункциональных вводов) в значение 10 (команда «Вверх») или в значение 11 (команда «Вниз»). Непременно распределяйте клеммы таким образом, чтобы команды «Вверх» и «Вниз» могли использоваться парами.

Выходная частота зависит от времени разгона и времени торможения. Непременно устанавливайте параметр b2-01 (выбор команды запуска) в значение 1 (клемма схемы управления).

Параметры

Номер параметра	Наименование ЖК-дисплей	Описание	Пределы установки	Заводская установка	Изменения в работе	Метод регулирования		
						V/F	V/f + PG	ВУРП
d2-01	Верхний предел задатчика частоты Ref Upper Limit	Задаёт верхний предел выходной частоты в процентах от максимальной выходной частоты, принимаемой за 100%.	0.0...110.0	100,0%	нет	A	A	A
d2-02	Нижний предел для задатчика частоты Ref Lower Limit	Задаёт нижний предел выходной частоты в процентах от максимальной выходной частоты, принимаемой за 100%.	0.0...110.0	0,0%	нет	A	A	A

Номер параметра	Наименование	Описание	Пределы установки	Заводская установка	Изменения в работе	Метод регулирования		
	ЖК-дисплей					V/F	V/f + PG	ВУРП
d2-03	Нижний предел для задатчика основной скорости Ref1 Lower Limit	Задаёт нижний предел задатчика основной скорости в процентах от максимальной выходной частоты, принимаемой за 100%.	0.0...110.0	0,0%	Нет	A	A	A

Меры предосторожности

При установке и использовании команд «Вверх» и «Вниз» соблюдайте следующие меры предосторожности.

Меры предосторожности при выполнении установок

Когда клеммы S3...S7 многофункциональных вводов устанавливаются так, как показано ниже, определяется ошибка OPE03 (неправильный выбор многофункционального ввода):

- Когда устанавливается только команда «Вверх» или только команда «Вниз».
- Команды «Вверх»/ «Вниз» и команда удержания частоты при разгоне/торможении подаются в одно и то же время.

Меры предосторожности при эксплуатации

- Выходная частота, управляемая командами «Вверх»/ «Вниз», ограничивается верхним и нижним пределами, задаваемыми в параметрах d2-01...d2-03. В данном случае источник задания частоты, управляемый клеммой A1, становится нижним пределом задаваемой частоты. Когда используется комбинация задания частоты через клемму A1 и задание нижнего предела в параметрах d2-02 или d2-03, наибольший из заданных пределов становится нижним пределом задания частоты.
- При вводе команды запуска (RUN) с одновременной подачей команды «Вверх»/«Вниз», выходная частота разгоняется до нижнего предела задания частоты.
- При использовании команд «Вверх»/ «Вниз» многошаговое изменение скорости отключается.
- Когда параметр d4-01 (выбор функции удержания задатчика частоты) устанавливается в значение, равное 1, сигнал задатчика частоты запоминается, даже если источник питания выключается. Когда включается питание и на вход подается команда запуска, двигатель разгоняется до сохраненного значения частоты. Для переустановки задатчика сохраняемой частоты (т.е. для установки в значение, равное 0 Гц) переведите в состояние ON команду «Вверх» или команду «Вниз», когда команда запуска находится в состоянии ON.

Пример подключения и временная диаграмма

Временная диаграмма и пример выполнения установок, когда команда «Вверх» распределяется клемме S3 многофункционального контактного ввода, а команда «Вниз» распределяется клемме S4, показаны ниже.

Параметр	Наименование	Заданное значение
H1-01	Многофункциональный ввод (клемма S3)	10
H1-02	Многофункциональный ввод (клемма S4)	11

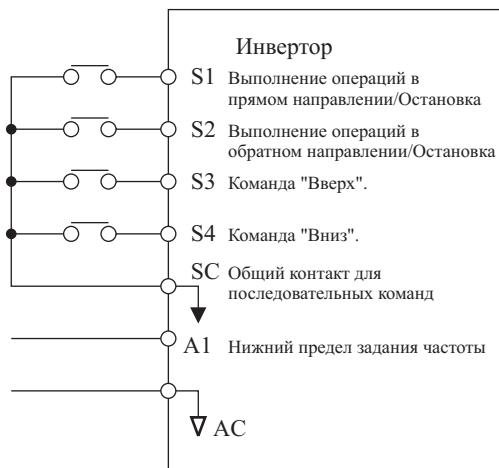


Рисунок 6.50 Пример подключения, когда произведено распределение команд «Вверх»/«Вниз».

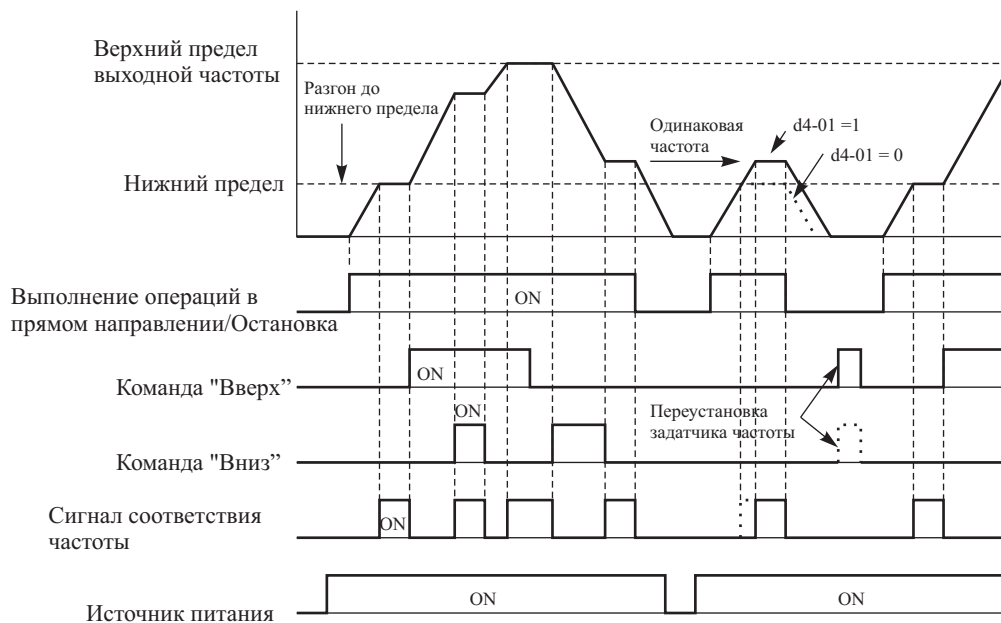


Рисунок 6-51 Временная диаграмма функционирования команд «Вверх»/«Вниз».

Примечание: Сигнал соответствия частоты переводится в состояние ON, когда команда запуска находится в состоянии ON и скорость двигателя поддерживается на постоянном уровне (т.е. двигатель не разгоняется и не тормозится).

Увеличение или уменьшение на постоянную величину сигналов аналоговых задатчиков частоты (+/- Скорость)

Функция подстройки «+/- скорость» с помощью двух контактных вводов производит увеличение или уменьшение частоты, установленной аналоговым задатчиком частоты d4-02 (+/- предел скорости). Для использования данной функции установите один из параметров H1-01...H1-05 (выбор функции клемм S3...S7 многофункциональных вводов) в значение 1C (команда подстройки вверх), или в значение 1D (команда подстройки вниз). Непремено производите распределение двух клемм таким образом, чтобы команды подстройки вверх и подстройки вниз могли использоваться парами.

Параметры

Номер параметра	Наименование ЖК-дисплей	Описание	Пределы установки	Заводская установка	Изменения в работе	Метод регулирования		
						V/F	V/f + PG	ВУРП
d4-02	+/- предел скорости Trim Control Lvl	Устанавливает величину изменения частоты от задаваемого значения в процентах от максимальной частоты, принимаемой за 100%. Функция вводится в действие, когда многофункциональным входам заданы функции увеличения / уменьшения скорости	0...100	10%	Нет	A	A	A

Меры предосторожности при эксплуатации

- Команда подстройки скорости вводится в действие, когда сигнал датчика частоты > 0 , и сигнал задания частоты берется из аналогового ввода.
- Когда сигнал задания основной скорости, задаваемый сигналом на аналоговом вводе, минус d4-02 < 0 , датчик частоты устанавливается в значение, равное 0.
- Сигнал задания вспомогательной частоты прибавляется после вычисления сигнала задания основной частоты \pm d4-02.
- Если клеммам S3...S7 многофункциональных контактных вводов распределяется только команда подстройки вверх или подстройки вниз, определяется ошибка OPE03 (неправильный выбор многофункционального ввода).

Удержание аналогового датчика частоты с помощью задаваемого пользователем распределения интервалов времени

Когда один из параметров H1-01...H1-05 (выбор функции клемм S3...S7 многофункциональных вводов) устанавливается в значение 1E (команда выборки/удержания аналогового датчика частоты), сигнал аналогового датчика частоты определяется через 100 мсек после перевода клеммы в состояние ON, затем выполнение операций продолжается на определенной частоте. (Оригинальный текст содержит ошибку Н.П.).

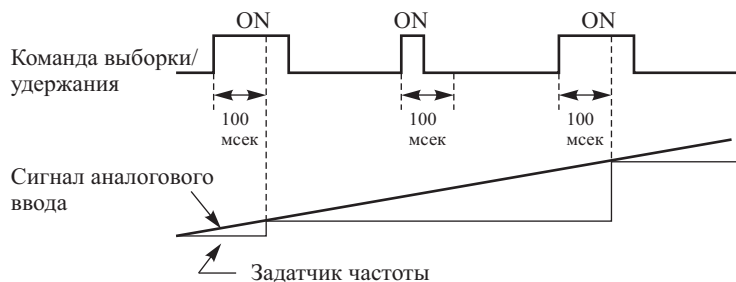


Рисунок 6-52 Выборка/удержание сигнала аналогового датчика частоты.

Меры предосторожности

При установке и выполнении функции выборки и удержания сигнала аналогового датчика частоты вы не можете одновременно использовать следующие ниже команды. Если перечисленные ниже команды используются одновременно (с функцией выборки/удержания), определяется ошибка OPE03 (неправильный выбор многофункционального ввода).

- Команда удержания скорости при разгоне или торможении.
- Команда «Вверх»/ «Вниз».
- Команда подстройки вверх/вниз.

Меры предосторожности при эксплуатации

- При выполнении функции выборки и удержания сигнала аналогового датчика частоты, осуществляйте выборку не менее чем через 100 мсек. Если время выборки устанавливается менее 100 мсек, выбранное значение сигнала задания частоты удерживаться не будет.
- Выбранное значение сигнала задания частоты удаляется при выключении питания.

Переключение работы между Платой коммуникационного обмена и клеммами цепей управления

Вы можете производить переключение источника задания частоты между Дополнительной платой коммуникационного обмена и клеммами схемы управления. Установите один из параметров Н1-01...Н1-05 (выбор функции клемм S3...S7 многофункциональных вводов) в значение 2 (выбор Дополнительная плата/Инвертор) для ввода в действие функции переключения задатчика частоты с помощью изменения состояния OFF/ON клеммы ввода. Переключение производится при остановленном Инверторе.

Меры предосторожности при выполнении установок

Для переключения задатчика частоты между Дополнительной платой и клеммами схемы управления, установите следующие параметры.

- Установите параметр b1-01 (Выбор задатчика) в значение, равное 1 (клемма схемы управления (аналоговый ввод)).
- Установите параметр b1-02 (Выбор метода управления) в значение, равное 1 (клемма схемы управления (последовательность импульсов)).
- Установите один из параметров Н1-01...Н1-05 (выбор функции клемм S3...S7 многофункциональных вводов) в значение, равное 2 (выбор дополнительная плата/Инвертор).

Состояние клеммы	Выбор задатчика частоты и команды запуска
OFF	Инвертор. (Инвертор управляется задатчиком частоты или через клемму схемы управления, используя клемму аналогового ввода.)
ON	Дополнительная плата коммуникационного обмена. (Задание частоты и подача команды запуска осуществляется через Дополнительную плату коммуникационного обмена.)

Выполнение медленного вращения без использования команд направления вращения (FJOG/RJOG)

Функция выполнения команд FJOG/RJOG управляет Инвертором, используя частоты медленного вращения и с помощью изменения состояния ON/OFF клеммы ввода. При использовании команд FJOG/RJOG нет необходимости в подаче команды запуска (RUN).

Для использования данной функции установите один из параметров Н1-01...Н1-05 (выбор функции клемм S3...S7 многофункциональных вводов) в значение 12 (команда FJOG), или в значение 13 (команда RJOG).

Параметры

Номер параметра	Наименование	Описание	Пределы установки	Заводская установка	Изменения в работе	Метод регулирования		
						V/F	V/f + PG	ВУРП
	ЖК-дисплей					V/F	V/f + PG	ВУРП
d1-17	Задатчик частоты медленного вращения JOG Reference	Задатчик частоты, когда многофункциональные входы «выбор задатчика частоты медленного вращения», «команда медленного вращения вперед FJOG» «команда медленного вращения назад RJOG» переводятся в состояние «ON».	0...400,00	6.00 Гц	Да	Q	Q	Q

Многофункциональные цифровые вводы (Н1-01 to Н1-05)

Значение установки	Функция	Метод регулирования		
		V/F	V/f + PG	ВУРП
12	Команда FJOG (ON: движение в прямом направлении с частотой медленного вращения).	Да	Да	Да
13	Команда RJOG (ON: движение в обратном направлении с частотой медленного вращения).	Да	Да	Да

Меры предосторожности при эксплуатации

- Выполнение действий с частотой медленного вращения и использование команд FJOG и RJOG обладает приоритетом над выполнением операций с другими частотами.

- Когда обе команды FJOG и RJOG одновременно находятся в состоянии ON, в течение 500 мсек и более Инвертор останавливается в соответствии с установкой параметра b1-03 (выбор метода остановки).

Остановка Инвертора посредством уведомления Инвертора об ошибках Устройства программирования (Функция внешних ошибок)

Функция внешних ошибок выполняет вывод сигнала ошибки через контактный выход, производит остановку Инвертора в случае отказа периферийного оборудования или в случае возникновения ошибки. На дисплей Цифрового пульта управления выводится надпись EFx (Внешняя ошибка (входная клемма Sx)). В обозначении EFx символ «x» указывает номер клеммы, принимающей сигнал внешней ошибки. Например, если сигнал внешней ошибки подается на вход S3, на дисплей выводится надпись EF3.

Для использования функции внешних ошибок установите один из параметров H1-01...H1-05 (выбор функции клемм S3...S7 многофункциональных вводов) в значение 20...2F.

Выбирайте значение, которое необходимо установить в параметрах H1-01...H1-05 из комбинации трех условий.

- Уровень входного сигнала от периферийного устройства.
- Метод определения внешней ошибки.
- Действия при определении внешней ошибки.

Следующая ниже таблица показывает соотношение между условиями и заданным значением параметра H1-

Заданное значение	Входной уровень (смотри прим. 1)		Метод определения ошибки (Смотри прим.2)		Действия при определении ошибки			
	NO - контакт	NC- контакт	Постоянное определение	Определение при выполнении операций	Остановка торможением (ошибка)	Остановка по инерции (ошибка)	Экстренная остановка (ошибка)	Продолжение работы (Предупреждение)
20	Да		Да		Да			
21		Да	Да		Да			
22	Да			Да	Да			
23		Да		Да	Да			
24	Да		Да			Да		
25		Да	Да			Да		
26	Да			Да		Да		
27		Да		Да		Да		
28	Да		Да				Да	
29		Да	Да				Да	
2A	Да			Да			Да	
2B		Да		Да			Да	
2C	Да		Да					Да
2D		Да	Да					Да
2E	Да			Да				Да
2F		Да		Да				Да

- Примечание:**
1. Установите входной уровень для определения ошибок, используя либо сигнал ON, либо сигнал OFF. (NO – контакт (нормально разомкнутый): Внешняя ошибка, когда вход находится в состоянии ON. NC – контакт (нормально-замкнутый): ошибка, когда вход находится в состоянии OFF).
 2. Установите метод определения ошибок, применяя либо постоянное определение ошибок, либо определение ошибок в процессе выполнения действий.
 Постоянное определение ошибок: Определение ошибок производится постоянно после включения Инвертора.
 Определение ошибок в процессе выполнения операций: Определение ошибок производится только в процессе выполнения операций.

Параметры монитора

Настоящий раздел поясняет параметры аналогового монитора и параметры импульсного монитора.

Применение параметров аналогового монитора

В данном разделе приведены пояснения к параметрам аналогового монитора.

Параметры

Номер параметра	Наименование ЖК-дисплей	Описание	Пределы установки	Заводская установка	Изменения в работе	Метод регулирования		
						V/F	V/f + PG	ВУП
H4-01	Выбор монитора (клемма FM)	Задаёт номер контролируемого параметра (U1-). Сигнал подается на выход через клемму FM.	1...40	2	Нет	A	A	A
	Term FM Sel	Значения 4, 10...14, 25, 28, 34,39,40 задаваться не могут. Значения 17, 23, 25, 29 30, 31, 35 не используются.						
H4-02	Коэффициент передачи (клемма FM)	Задаёт коэффициент передачи для многофункционального аналогового выхода 1.	0,00...2,50 (0,0...1000,0)*	1,00 (100,0%)*	Да	Q	Q	Q
	Term FM Gain	Определяет, будет ли выходное напряжение, равное 10 В, умножаться на коэффициент. Максимальное напряжение на выходе 10 В.						
H4-03	Смещение, клемма FM	Устанавливает величину смещения на многофункциональном выходе 1.	-10,0...+10,0 (-110,0...+110,0)*	0,0%	Да	A	A	A
	Term FM Bias	Устанавливает параллельное смещение выходной характеристики вверх/вниз в % от 10 В. Максимальное напряжение на выходе 10 В.						
H4-04	Выбор функции выхода, клемма AM	Задаёт номер контролируемого параметра (U1-). Сигнал подается на выход через клемму AM.	1...40	3	Нет	A	A	A
	Term AM Sel	Значения 4, 10...14, 25, 28, 34,39,40 задаваться не могут. Значения 17, 23, 25, 29 30, 31, 35 не используются.						
H4-05	Коэффициент передачи (клемма AM)	Задаёт коэффициент передачи для многофункционального аналогового выхода 2.	0,00...2,50 (0,0...1000,0)*	0,50* (50%)*	Да	Q	Q	Q
	Term AM Gain	Определяет, будет ли выходное напряжение, равное 10 В, умножаться на коэффициент. Максимальное напряжение на выходе 10 В.						
H4-06	Смещение, клемма FM	Устанавливает величину смещения на многофункциональном выходе 2.	-10,0...+10,0 (-110,0...+110,0)*	0,0%	Да	A	A	A
	Term AM Bias	Устанавливает параллельное смещение выходной характеристики вверх/вниз в % от 10 В. Максимальное напряжение на выходе 10 В.						
H4-07	Выбор уровня сигнала на аналоговом выходе 1	Устанавливает уровень выходного сигнала для многофункционального вывода 1 (клемма FM).	0 или 1 (0...2)*	0	Нет	A	A	A
	AO Level Select 1	0: 0...10 В 1: 0...+/-10В (2: 4...20 мА)*						

Номер параметра	Наименование ЖК-дисплей	Описание	Пределы установки	Заводская установка	Изменение в работе	Метод регулирования		
						V/F	V/f + PG	ВУПИ
H4-08	Выбор уровня сигнала на аналоговом выходе 2	Устанавливает уровень выходного сигнала для многофункционального вывода 1 (клемма АМ). 0: 0...10 В 1: 0...+/-10В (2: 4...20 мА)*	0 или 1 (0...2)*	0	Нет	А	А	А
	АО Level Select 2							
F4-01	Выбор монитора канала 1	Действует при использовании платы аналогового монитора. Выбор монитора: устанавливайте номер параметра U1- , выбранного для контроля.	1 – 31	2	Нет	А*	А*	А*
	АО Ch 1 select							
F4-02	Коэффициент передачи канала 1	Коэффициент передачи: для проведения мониторинга параметра устанавливайте множитель для 10В.	0,00...2.50	1,00	Да	А*	А*	А*
	АО Ch 1 Gain							
F4-03	Выбор монитора канала 2	Значения 4, 10÷14, 28, 34, 339, 40 не могут устанавливаться. Значения 17, 23, 25, 29, 30, 31, 35 не используются. При использовании платы аналогового монитора АО12 возможный уровень сигнала на выходах ± 10 В. В этом случае в параметре F4-07 или F4-08 устанавливайте значение 1. При использовании платы АО08 возможный уровень выходного сигнала 0...+10 В. Возможно применение функции калибровки измерительного устройства.	1...40	3	Нет	А*	А*	А*
	АО Ch 2 select							
F4-04	Коэффициент передачи канала 2	Задает смещение сигнала канала 1 на 100%/10В, когда используется плата аналогового монитора.	0,00...2,50	0,50	Да	А*	А*	А*
	АО Ch 2 Gain							
F4-05	Смещение выходного сигнала канала 1	Задает смещение сигнала канала 2 на 100%/10В, когда используется плата аналогового монитора.	-10,0...+10,0	0,0	Да	А*	А*	А*
	АО Ch1 Bias							
F4-06	Смещение выходного сигнала канала 2	Задает смещение сигнала канала 1 на 100%/10В, когда используется плата аналогового монитора.	-10,0...+10,0	0,0	Да	А*	А*	А*
	АО Ch2 Bias							
F4-07	Уровень аналогового выходного сигнала для канала 1.	0: 0...10 В 1: -10...+10 В	0 или 1	0	Нет	А*	А*	А*
	АО Opt Level Ch1							
F4-08	Уровень аналогового выходного сигнала для канала 2.	0: 0...10 В 1: -10...+10 В	0 или 1	0	Нет	А*	А*	А*
	АО Opt Level Ch2							

*1. Для моделей, поставляемых в европейские страны. Должен устанавливаться шунтирующая перемычка CN15. Для детального ознакомления обратитесь к странице 2-43.

*2. Платы аналогового монитора не могут использоваться в моделях, поставляемых в европейские страны (-Е). Вместо них используйте клеммы АМ или FM.

Выбор объектов аналогового монитора

Сигналы мониторинга объектов, заданных Пультom управления (U1- (монитора состояния)), выводятся через клеммы многофункциональных аналоговых выводов FM-AC и AM-AC. Обратитесь к Главе 5 «Параметры», и задайте значения для параметров U1- (монитора состояния).

В альтернативном случае вы можете выводить объекты мониторинга (U1-) через клеммы канала 1 и канала 2 плат аналогового монитора АО-08 и АО-12. Обратитесь к таблице параметров и задайте необходимые значения.

Регулирование выходного сигнала монитора

Отрегулируйте выходное напряжение на клеммах FM-AC и AM-AC многофункциональных аналоговых выводов, используя коэффициент передачи и смещение в параметрах H4-02, H4-03, H4-05 и H4-06. Кроме того, отрегулируйте напряжение на выходе каналов 1 и 2 Дополнительных плат аналогового вывода АО-08 и АО-12, используя коэффициент передачи и смещение в параметрах F4-02, F4-04 и F4-06.

Регулирование измерительного устройства

Для получения возможности регулировки измерительного устройства остановите Инвертор, затем выведите на пульт управления дисплеи установки коэффициента передачи и смещения, соответствующих выходному каналу Инвертора и аналоговому выводу Дополнительной платы, для вывода следующих напряжений на клемму аналогового вывода.

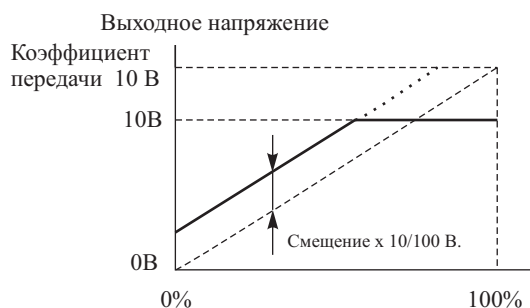


Рисунок 6-53 Настройка выходного сигнала монитора.

Переключение уровней сигнала аналогового монитора

Выходные сигналы монитора соответствуют уровню 0 ± 10 В, при этом выходной сигнал изменяется от 0 до +10 В, когда сигнал монитора положителен, и изменяется от 0 до -10 В, когда сигнал монитора отрицателен. Для ознакомления с объектами мониторинга, имеющими выходные сигналы $0... \pm 10$ В, обратитесь к Главе 5 «Параметры».

Информация: Вы можете устанавливать отдельно уровни сигнала для клемм многофункционального вывода и клемм аналогового вывода дополнительной платы.

Применение параметров импульсного монитора

Настоящий раздел поясняет параметры монитора последовательностей импульсов.

Параметры

Номер параметра	Наименование	Описание	Пределы установки	Заводская установка	Изменения в работе	Метод регулирования		
						V/F	V/f + PG	ВУРП
H6-06	Выбор монитора последовательности импульсов Pulse Moni Sel	Выберите объект для выполнения импульсного мониторинга (значения параметров U1-).	1, 2, 5, 20, 24, 36	2	Да	A	A	A

Номер параметра	Наименование	Описание	Пределы установки	Заводская установка	Изменения в работе	Метод регулирования		
	ЖК-дисплей					V/F	V/f + PG	ВУРП
Н6-07	Масштабирование монитора последовательности импульсов Pulse Moni Scale	<p>Задайте количество выходных импульсов (Гц), когда скорость равна 100%.</p> <p>Установите в параметре Н6-06 значение, равное 2, а в параметре Н6-07 значение, равное 0. При этом выходной сигнал монитора последовательности импульсов синхронизируется с выходной частотой.</p>	0...32000	1440 Гц	Да	A	A	A

Выбор объектов импульсного монитора

Осуществите вывод сигналов мониторинга (U1- (состояние монитора)) через клеммы импульсного монитора MP-SC. Для ознакомления обратитесь к Главе 5 «Параметры», и установите значения параметров U1- (Состояние монитора). Возможные значения ограничены следующим образом: U1-01, 02, 05, 20, 24, 36.

Регулирование выходного сигнала импульсного монитора

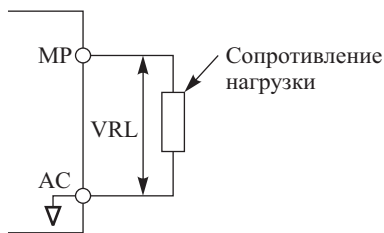
Отрегулируйте частоту выходных импульсов, подаваемых на выход через клемму MP-SC. Установите в параметре Н6-07 частоту выходных импульсов при выводе частоты, равной 100%. Установите в параметре Н6-06 значение, равное 2, а в параметре Н6-07 – значение, равное 0, для синхронизации выходного сигнала импульсного монитора с частотой фазы U Инвертора.

Меры предосторожности при эксплуатации

При использовании параметров импульсного монитора подключите периферийное устройство в соответствии с нагрузкой.

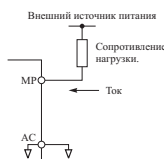
Использование выхода с общим плюсом

Выходное напряжение (изолированное) VRL (В)	Сопротивление нагрузки (кОм)
Минимум +5 В.	Минимум 1,5 кОм.
Минимум +8 В.	Минимум 3,5 кОм.
Минимум +10 В.	Минимум 10 кОм.



Использование выхода с общим минусом

Внешний источник питания (В)	<p>$12 \pm 10\%$ В постоянного тока.</p> <p>$15 \pm 10\%$ В постоянного тока.</p>
Ток (мА)	Максимум 16 мА.



Функции коммуникационного обмена

Настоящий раздел содержит пояснения к каждой из функций коммуникационного обмена

Коммуникационный обмен с использованием портов RS-422A/485

Применяя протокол RS-422A/485 вы можете осуществлять последовательный коммуникационный обмен с Программируемыми контроллерами (PLCs) SYSMAC серии CS, или другими подобными устройствами.

Параметры

Номер параметра	Наименование	Описание	Пределы установки	Заводская установка	Изменения в работе	Метод регулирования		
						V/F	V/f + PG	ВУП
b1-01	ЖК-дисплей	Используется для выбора способа задания частоты. 0: Цифровой пульт управления. 1: Клеммы цепей управления (аналоговый ввод). 2: Обмен через порт RS-422A/485. 3: Дополнительная плата. 4: Ввод последовательности импульсов.	0...4	1	Нет	Q	Q	Q
	Выбор датчика частоты Reference Source							
b1-02	Выбор метода управления	Используется для выбора метода ввода команды запуска. 0: Цифровой пульт управления. 1: Клеммы цепей управления (аналоговый ввод). 2: Обмен через порт RS-422A/485. 3: Дополнительная плата.	0...3	1	Нет	Q	Q	Q
	Run Source							
H5-01	Адрес Slave-модуля Serial Comm Adr	Задаёт адрес ведомого Инвертора (Slave).	0...20*	1F	Нет	A	A	A
H5-02	Выбор скорости коммуникационного обмена	Устанавливает скорость коммуникационного обмена через порт RS-422A/485 (6CN). 0: 1200 б/сек; 1: 2400 б/сек; 2: 4800 б/сек; 3: 9600 б/сек; 4: 19200 б/сек.	0...4	3	Нет	A	A	A
	Serial Baud Rate							
H5-03	Выбор контроля четности	Задаёт контроль четности для коммуникационного обмена через порт RS-422A/485 (6CN). 0: контроль отсутствует. 1: Контроль на четность. 2: Контроль на нечетность.	0...2	0	Нет	A	A	A
	Serial Comm Sel							
H5-04	Выбор метода остановки после ошибки коммуникационного обмена	Задаёт метод остановки при ошибке обмена через порт RS-422A/485 0: Остановка торможением (используя время торможения в параметре C1-02). 1: Остановка по инерции. 2: Ускоренная остановка (экстренная остановка, используя время C1-09). 3: Продолжение работы.	0...3	0	Нет	A	A	A
	Serial Fault Sel							
H5-05	Выбор определения ошибки коммуникационного обмена	Устанавливает, будет ли коммуникационный таймаут считаться коммуникационной ошибкой (CE). 0: Ошибка не определяется. 1: Ошибка определяется.	0 или 1	1	Нет	A	A	A
	Serial Flt Dct							

Номер параметра	Наименование	Описание	Пределы установки	Заводская установка	Изменения в работе	Метод регулирования		
	ЖК-дисплей					V/F	V/f + PG	ВУРП
H5-06	Время ожидания передачи	Задает интервал от времени приема Инвертором данных до начала передачи данных.	5...65	5 мсек	Нет	A	A	A
	Transmit Wait TIM							
H5-07	Контроль RTS ON/OFF	Выбор использования или отключения контроля RTS. 0: Отключается (RTS всегда в состоянии ON). 1: Включается (RTS переводится в состояние ON при передаче данных).	0...4	3	Нет	A	A	A
	RTS Control Sel							
o1-03	Задание единиц частоты и дисплея	Задает единицы частоты для установки и мониторинга задатчика частоты. 0: 0.01 Гц 1: 0.01 % (максимальная частота = 100%) 2...39: обороты в минуту. (Устанавливает количество полюсов двигателя. Не может устанавливаться в режиме векторного управления по потоку). 40 - 39999: Дисплей, определяемый пользователем.	0...39999	0	Нет	A	A	A
	Display Scaling							
U1-39	Коммуникационные ошибки порта RS-422A/485	Бит 0: Ошибка CRC. Бит 1: Ошибка размера данных. Бит 2: Не используется. Бит 3: Ошибка четности. Бит 4: Ошибка выхода за пределы. Бит 5: Ошибка кадра. Бит 6: Таймаут. Бит 7: Не используется. Для ознакомления с дисплеями Пульта управления обратитесь к таблице параметров.	0...FF	-	-	A	A	A
	Transmit Err							

Примечание: * Для блокирования ответов Инвертора на коммуникационные запросы установите параметр H5-01 в значение, равное 0.

Коммуникационный обмен с использованием порта RS-422A/485 может выполнять следующие действия независимо от установки в параметрах b1-01 и b1-02.

- Мониторинг состояния выполнения операций из Программируемого контроллера (PLC).
- Задание и чтение параметров.
- Переустановка ошибок.
- Ввод многофункциональных команд.

Логическая операция «ИЛИ» выполняется между многофункциональными командами, вводимыми из Программируемого контроллера (PLC), и командами, вводимыми через контакты S3...S7 многофункциональных контактных вводов.

Конфигурация коммуникационного обмена через порт RS-422A/485

Конфигурация коммуникационного обмена включает 1 Master –модуль (PLC), и до 32 Slave – модулей. Последовательный коммуникационный обмен обычно инициируется Master-модулем, при этом Slave – модули отвечают на принимаемые сообщения.

Master-модуль выполняет один обмен с одним Slave-модулем за один раз. Следовательно, вам необходимо задать адреса каждого их Slave – модулей, для того, чтобы Master-модуль мог выполнять коммуникационный обмен с этими модулями, используя указанные адреса. Slave-модули принимают команды от Master-модулей и выполняют заданную функцию и отправляет ответ Master-модулю.

Рисунок 6.54 Пример подключения Программируемого контроллера и Инвертора.

Характеристики коммуникационного обмена

В следующей ниже таблице приводятся Характеристики коммуникационного обмена RS-422A/485

Наименование	Характеристики
Интерфейс	RS-422, RS-485
Коммуникационный цикл	Асинхронный (синхронизация типа старт стоп)
Коммуникационные параметры	Скорость обмена: Выберите из ряда: 1200, 2400, 4800, 9600, 19200 бит/сек. Длина данных: фиксированная 8 битов. Контроль четности: выберите из ряда: контроль на четность, контроль на нечетность, контроль не производится. Стоп-биты: фиксировано, 1 бит.
Протокол коммуникационного обмена	MODBUS
Количество подключаемых Модулей	Максимум 32 Модуля (даже при использовании порта RS-485).

Клемма для выполнения обмена

Коммуникационный обмен RS-422A/485 использует следующие клеммы: S+, S-, R+, R-. Переводом контакта 1 двухпозиционного переключателя S1 в состояние ON подключите оконечный резистор последне-го из Инверторов, относительно Программируемого контроллера.

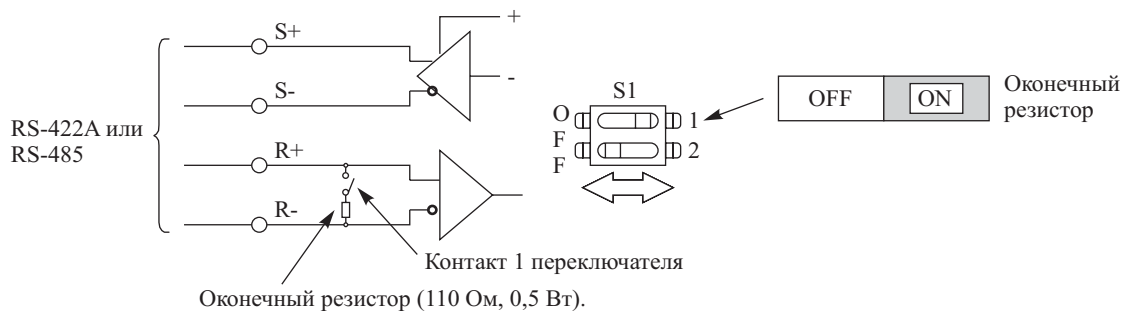
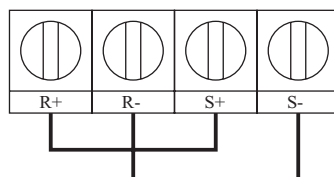


Рисунок. 6-55 Клемма для выполнения обмена

- Важно!**
1. Прокладку кабелей коммуникационного обмена производите отдельно от кабелей питания силовых цепей, а также от других жгутов и кабелей силового питания.
 2. В качестве линий коммуникационного обмена используйте экранированные кабели, при этом экранирующую оплетку подключайте к клемме заземления Инвертора. Подключайте неиспользованные клеммы таким образом, чтобы исключить влияние помехи. (В оригинале фраза с ошибкой Н.П.)
 3. При использовании обмена через порт RS-485 соедините клеммы S+ и R+, а также клеммы S- и R-.



Пример подключения к Программируемому контроллеру (PLC)

В настоящем разделе приводится распределение контактов разъема и стандартное подключение к Плате/Модулю последовательного коммуникационного обмена.

Распределение контактов разъема для подключения к Плате/Модулю последовательного коммуникационного обмена

Ниже показано распределение контактов разъема для Плат/Модулей коммуникационного обмена CS1W-SCB41, CS1W-SCU41и C200HW-COM06-V1.

Номер контакта	Код	Наименование сигнала	Ввод/Вывод	Номер контакта	Код	Наименование сигнала	Ввод/Вывод
1	SDA	Передача данных (-)	Вывод	6	RDA	Прием данных (-)	Ввод

Номер контакта	Код	Наименование сигнала	Ввод/Вывод		Номер контакта	Код	Наименование сигнала	Ввод/Вывод
2	SDB	Передача данных (+)	Вывод		7	NC	-	-
3	NC	-	-		8	RDB	Прием данных (+)	Ввод
4	NC	-	-		9	NC	-	-
5	NC	-	-		Корпус	FG	FG	-

Стандартные схемы подключения

Ниже приводятся стандартные схемы подключения для портов RS-422A и RS-485.

RS-485A (двухпроводная линия)

Плата коммуникационного обмена.

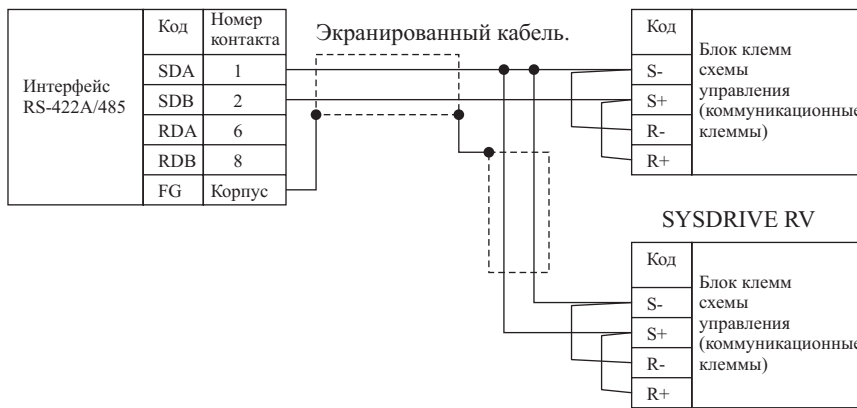
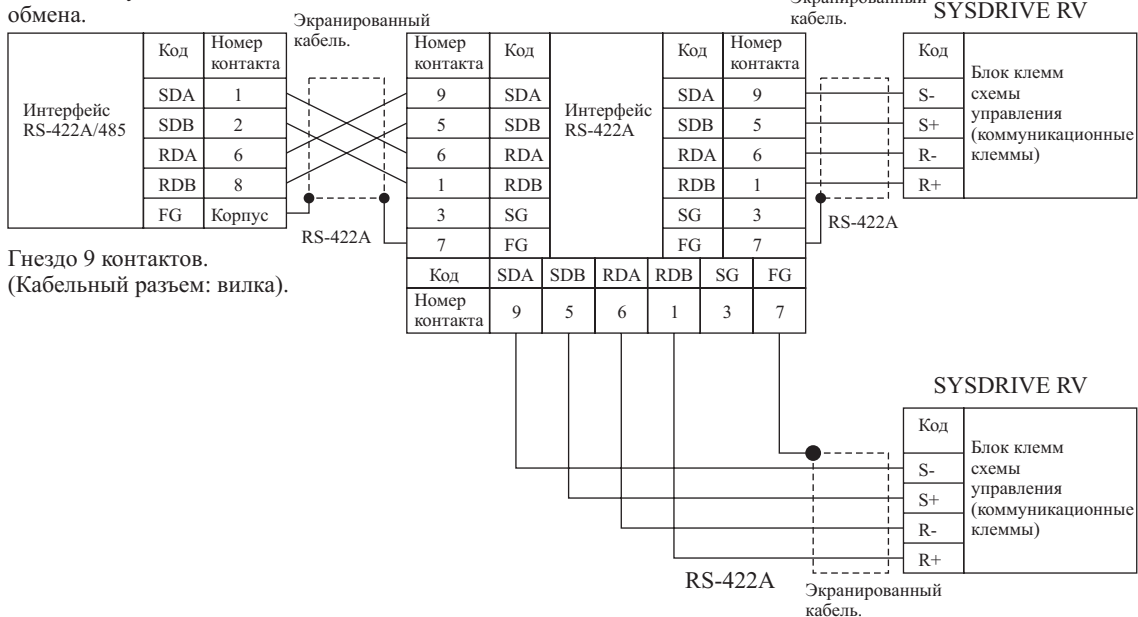


Рисунок 6-56 Подключение порта RS-485.

Примечание: На последнем из Инверторов переведите в состояние ON переключатель, осуществляющий подключение оконечного резистора. Переведите этот переключатель в состояние OFF на всех других Инверторах.

RS-422A (четырёхпроводная линия)

Плата коммуникационного обмена.



Гнездо 9 контактов.
(Кабельный разъем: вилка).

Рисунок 6-57 Подключение порта RS-422A.

Примечание: Переведите в состояние ON переключатель, осуществляющий подключение оконечного резистора на всех Инверторах.

Формат сообщения

При осуществлении коммуникационного обмена через порт RS-422A/485 Master- модуль посылает команды в адрес Slave-модуля, после чего Slave –модуль отправляет ответное сообщение. Ниже показан фор-

мат передаваемого и принимаемого сообщения. Длина пакетов данных изменяется в зависимости от содержания команды.
Данные сообщения. (Запрос или ответ.)

Адрес Slave-модуля (1 байт)	Функциональный код (1 байт)	Данные коммуникационного обмена	Проверка ошибок (2 байта)
-----------------------------	-----------------------------	---------------------------------	---------------------------

Промежуток между сообщениями должен поддерживаться следующим образом.

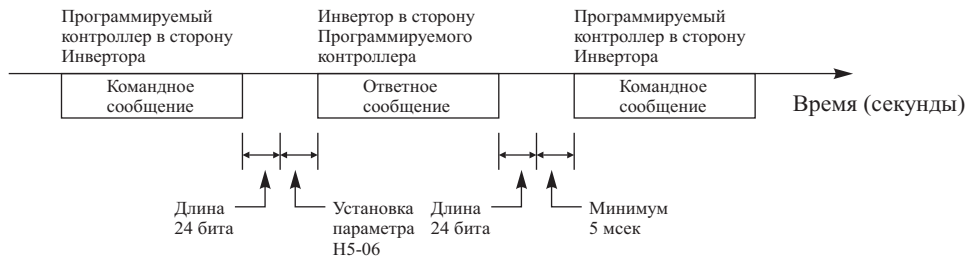


Рисунок 6.58 Промежутки между сообщениями.

Адрес Slave-модуля

Устанавливайте адрес Инвертора в значения от 0 до 32. Когда вы устанавливаете значение, равное 0, осуществляется трансляция команд Master-модуля (т.е. Инверторы не возвращают ответные сообщения).

Функциональные коды

Функциональные коды описывают команды. Существует три функциональных кода, как показано ниже.

Функциональный код	Функция	Командное сообщение		Ответное сообщение	
		Минимум (байтов)	Максимум (байтов)	Минимум (байтов)	Максимум (байтов)
03H	Чтение содержания запоминающего регистра	8	8	7	37
08H	Проверка петли	8	8	8	8
10H	Запись в регистры	11	41	8	8

Данные

Конфигурируйте последовательные данные путем комбинирования адреса запоминающего регистра (код проверки для адреса петли) и данных, которые содержит регистр. Длина данных изменяется в зависимости от содержания команды.

Проверка ошибки

Проверка ошибок в процессе коммуникационного обмена осуществляется с помощью CRC-16. Данные CRC-16 – это остаток от деления всех блоков данных в виде продолжительной строки данных на специальное двоичное число (1 1000 0000 0000 0101), как показано на следующем рисунке.

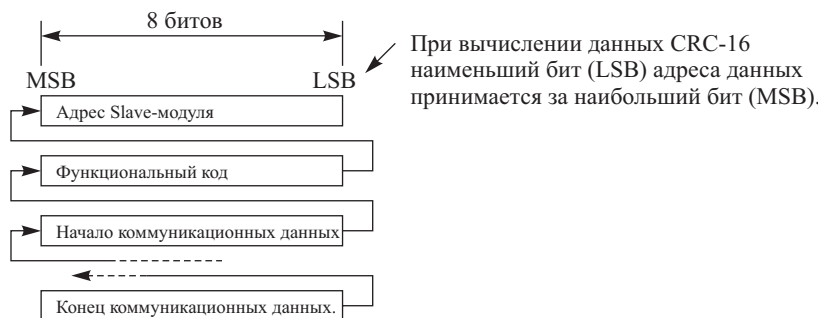


Рисунок 6.59

- Примечание:**
- Несмотря на то, что обычно начальным значением для вычисления CRC-16 является 0, в данном случае используется значение «-1» (все 16 битов установлены в значение 1).
 - Данные CRC-16 вычисляются, принимая наименьший бит (LSB) адреса данных за наибольший бит (MSB), а последний наибольший бит данных (MSB) – за наименьший бит (LSB).
 - Вычислите данные CRC-16 для ответного сообщения от Slave-модуля и убедитесь в том, что они подобны данным ответного сообщения.

Сообщение DSR

Ниже приводится пример командного/ответного сообщения.

Чтение содержания запоминающего регистра (функциональный код: 03 шестн.)

Выполняйте чтение содержания запоминающего регистра только для заданного количества данных, адреса которых являются последовательными, начиная с указанного адреса. Содержание запоминающего регистра подразделяется на две области – 8 старших битов и 8 младших битов, содержащих данные ответных данных в порядке возрастания адресов.

В следующей ниже таблице показаны примеры сообщений при чтении состояния сигналов, чтении состояния обмена данными, и чтения сигналов задатчиков частоты в ведомом Инверторе 2.

Командное сообщение.

Адрес Slave – модуля	02H	
Функциональный код	03H	
Стартовый адрес (номер регистра)	Старшие биты	00H
	Младшие биты	20H
Количество (максимум 10H)	Старшие биты	00H
	Младшие биты	04H
CRC-16	Старшие биты	45H
	Младшие биты	F0H

Ответное сообщение (обычное сообщение)

Адрес Slave – модуля	02H	
Функциональный код	03H	
Количество прикрепленных байтов данных	08H	
Ведущий запоминающий регистр	Старшие биты	00H
	Младшие биты	65H
Следующий запоминающий регистр	Старшие биты	00H
	Младшие биты	00H
Следующий запоминающий регистр	Старшие биты	00H
	Младшие биты	00H
Следующий запоминающий регистр	Старшие биты	01H
	Младшие биты	F4H
CRC-16	Старшие биты	AFH
	Младшие биты	82H

Ответное сообщение (сообщение об ошибке)

Адрес Slave – модуля	02H	
Функциональный код	83H	
Код ошибки	03H	
CRC-16	Старшие биты	F1H
	Младшие биты	31H

Примечание: Наиболее значащий (старший) бит функционального кода устанавливается в значение, равное 1, при возникновении ошибки.

Тестирование петли (Функциональный код: 08 шестн.)

При выполнении тестирования петли командное сообщение возвращается в качестве ответного сообщения без изменения содержания. При этом проверяется состояние коммуникационного обмена между Master- модулем и Slave – модулем. В командном сообщении вы самостоятельно определяете код проверки и значения данных.

В следующей ниже таблице показан пример сообщения при тестировании петли для ведомого Инвертора 1.

Командное сообщение.

Адрес Slave – модуля	01H	
Функциональный код	08H	
Код проверки	Старшие биты	00H
	Младшие биты	00H
Данные	Старшие биты	A5H
	Младшие биты	37H
CRC-16	Старшие биты	DAH
	Младшие биты	8DH

Ответное сообщение (обычное сообщение)

Адрес Slave – модуля	01H	
Функциональный код	08H	
Код проверки	Старшие биты	00H
	Младшие биты	00H
Данные	Старшие биты	A5H
	Младшие биты	37H
CRC-16	Старшие биты	DAH
	Младшие биты	8DH

Ответное сообщение (сообщение об ошибке)

Адрес Slave – модуля	01H	
Функциональный код	88H	
Код ошибки	01H	
CRC-16	Старшие биты	86H
	Младшие биты	50H

Примечание: Наиболее значащий (старший) бит функционального кода устанавливается в значение, равное 1, при возникновении ошибки.

Подключение к множеству запоминающих регистров (Функциональный код: 10 шестн.)

Запишите необходимые данные в каждый из указанных запоминающих регистров, начиная с заданного адреса. Записываемые данные должны располагаться в командном сообщении в следующем порядке: 8 старших битов, 8 младших битов, в порядке возрастания адресов запоминающего регистра.

В следующей ниже таблице показан пример сообщения при задании Программируемым контроллером выполнения в ведомом Инверторе 1 операций в прямом направлении с частотой 60,00 Гц.

Командное сообщение.

Адрес Slave – модуля	01H	
Функциональный код	10H	
Стартовый адрес (номер регистра)	Старшие биты	00H
	Младшие биты	01H

Адрес Slave – модуля	01H	
Количество (максимум 10H)	Старшие биты	00H
	Младшие биты	02H
Количество прикрепленных байтов данных	04H	
Ведущие данные	Старшие биты	00H
	Младшие биты	01H
Следующие данные	Старшие биты	02H
	Младшие биты	58H
CRC-16	Старшие биты	63H
	Младшие биты	39H

Ответное сообщение (обычное сообщение)

Адрес Slave – модуля	01H	
Функциональный код	10H	
Стартовый адрес	Старшие биты	00H
	Младшие биты	01H
Количество	Старшие биты	00H
	Младшие биты	02H
CRC-16	Старшие биты	10H
	Младшие биты	08H

Ответное сообщение (сообщение об ошибке)

Адрес Slave – модуля	01H	
Функциональный код	90H	
Код ошибки	02H	
CRC-16	Старшие биты	CDH
	Младшие биты	C1H

Примечание: Наиболее значащий (старший) бит функционального кода устанавливается в значение, равное 1, при возникновении ошибки.

Информация: Используя командное сообщение, задавайте количество данных равным количеству заданных сообщений 2. Точно также обращайтесь с ответным сообщением.

Таблицы данных

Ниже показаны таблицы данных. Данные подразделяются на следующие типы: справочные данные, данные монитора, транслируемые данные.

Справочные данные

Ниже приводятся справочные данные. Эти данные можно читать и записывать.

Номер регистра	Содержание
0000H	Зарезервировано.

Номер регистра	Содержание		
0001H	Задатчик частоты		
	Бит 0	Команда запуска/остановки. 1: Запуск; 0: Остановка	
	Бит 1	Операции в прямом/обратном направлении. 1: В обратном направлении; 0: В прямом направлении.	
	Бит 2	Внешняя ошибка. 1: Ошибка (EFO)	
	Бит 3	Переустановка ошибки. 1: Переустановка ошибки.	
	Бит 4	ComNet	
	Бит 5	ComCtr	
	Бит 6	Команда 3 многофункционального ввода.	
	Бит 7	Команда 4 многофункционального ввода.	
	Бит 8	Команда 5 многофункционального ввода.	
	Бит 9	Команда 6 многофункционального ввода.	
	Бит A	Команда 7 многофункционального ввода.	
	Биты В...F	Не используются.	
0002H	Задатчик частоты. (Задавайте с помощью параметра o1-03.)		
0003H...0005H	Не используются.		
0006H	Целевое значение при PID- регулировании.		
0007H	Установка для аналогового вывода 1 (- 11 V/-726...11 V726).		
0008H	Установка для аналогового вывода 2 (- 11 V/-726...11 V726).		
0009H	Установка для многофункционального контактного вывода.		
	Бит 0	Контактный вывод (Клемма M1-M2). 1: ON; 0: OFF.	
	Бит 1	RHC1 (контакт P1-PC). 1: ON; 0: OFF.	
	Бит 2	RHC2 (контакт P2-PC). 1: ON; 0: OFF.	
	Бит 3...5	Не используются.	
	Бит 6	Задайте контакт для вывода ошибки (Клемма MA-MC, используя бит 7). 1: ON; 0: OFF.	
	Бит 7	Контакт вывода ошибки (Клемма MA-MC). 1: ON; 0: OFF.	
Биты 8...F	Не используются.		
0009H...000EH	Не используются.		
000FH	Установки для выбора задатчика.		
	Бит 0	Не используется.	
	Бит 1	Целевое значение при PID- регулировании. (Регистр 0006H). 1: Вводится в действие. 0: Не задействуется.	
	Бит 3...B	Не используются.	
	C	Транслируемые данные S5. 1: Вводятся в действие. 0: Не задействуются.	
	D	Транслируемые данные S6. 1: Вводятся в действие. 0: Не задействуются.	
	E	Транслируемые данные S7. 1: Вводятся в действие. 0: Не задействуются.	
	F	Не используется.	

Примечание: Запишите 0 во все неиспользуемые биты. Не записывайте данные в зарезервированные регистры.

Данные монитора

Ниже приводятся данные монитора. Эти данные можно только читать.

Номер регистра	Содержание	
0020H	Состояние Инвертора	
	Бит 0	Выполнение операций. 1: Выполнение операций; 0: Остановка.
	Бит 1	Операции в прямом/обратном направлении. 1: В обратном направлении; 0: В прямом направлении.
	Бит 2	Завершение начальных действий при запуске Инвертора. 1: Начальные действия завершены. 2: Действия не завершены.
	Бит 3	Ошибка. 1: Ошибка.
	Бит 4	Ошибка передачи данных. 1: Ошибка.
	Бит 5	Многофункциональный контактный вывод (Клемма M1-M2). 1: ON; 0: OFF.
	Бит 6	Многофункциональный вывод 1 (Клемма P1-PC)(M3-M4). 1: ON; 0: OFF.
	Бит 7	Многофункциональный вывод 2 (Клемма P2-PC)(M5-M6). 1: ON; 0: OFF.
Бит 8÷ F	Не используются.	
0021H	Подробное описание ошибки.	
	Бит 0	Перегрузка по току (OC). Авария заземления (GF).
	Бит 1	Перегрузка по напряжению в силовой цепи (OV).
	Бит 2	Перегрузка Инвертора (OL2).
	Бит 3	Перегрев Инвертора (OH1, OH2).
	Бит 4	Перегрев управляющего транзистора при динамическом торможении (tr, rh)***.
	Бит 5	Перегорание предохранителя (PUF).
	Бит 6	Потеря сигнала задатчика обратной связи при PID - регулировании (Fbl).
	Бит 7	Внешняя ошибка (EF, EFO).
	Бит 8	Ошибка оборудования (CPF).
	Бит 9	Перегрузка двигателя (OL1) или перегрузка по моменту вращения 1 (OL3).
	Бит A	Определен обрыв линии Генератора импульсов (PGO), превышение скорости (OS), девиация скорости (DEV).
	Бит B	Определено снижение напряжения питания силовой цепи (UV).
	Бит C	Определено снижение напряжения питания силовой цепи (UV1), ошибка напряжения питания цепи управления (UV2), ошибка цепи защиты от бросков напряжения (UV3), прерывание подачи питания.
Бит D	Пропадание фазы выходного напряжения (LF).	
Бит E	Коммуникационная ошибка RS-422A/485 (CE).	
Бит F	Отключение Пульты управления (OPR).	
0022H	Состояние обмена данными.	
	Бит 0	Запись данных.
	Бит 1	Не используется.
	Бит 2	Не используется.
	Бит 3	Ошибка выхода за нижний или верхний пределы.
	Бит 4	Ошибка нарушения целостности данных.
Бит 5...F	Не используются.	
0023H	Задатчик частоты	Мониторы U1-01.
0024H	Выходная частота	Мониторы U1-02.
0025H	Задатчик выходного напряжения (U1-06).	
0026H	Выходной ток	U1-03
0027H	Выходная мощность	U1-08
0028H	Задатчик момента	U1-09
0029H	Не используется.	
002AH	Не используется.	

Номер регистра	Содержание	
002BH	Состояние последовательного ввода.	
	Бит 0	Клемма S1, многофункциональный ввод. 1: ON; 0: OFF.
	Бит 1	Клемма S2, многофункциональный ввод. 1: ON; 0: OFF.
	Бит 2	Клемма S3, многофункциональный ввод. 1: ON; 0: OFF.
	Бит 3	Клемма S4, многофункциональный ввод. 1: ON; 0: OFF.
	Бит 4	Клемма S5, многофункциональный ввод. 1: ON; 0: OFF.
	Бит 5	Клемма S6, многофункциональный ввод. 1: ON; 0: OFF.
	Бит 6	Клемма S7, многофункциональный ввод. 1: ON; 0: OFF.
Бит 7÷ F	Не используются	
002CH	Состояние Инвертора	
	Бит 0	Выполнение операций. 1: Выполнение операций.
	Бит 1	Нулевая скорость. 1: Нулевая скорость
	Бит 2	Соответствие скорости. 1: Соответствие скорости.
	Бит 3	Определяемое пользователем соответствие скорости. 1: Соответствие скорости.
	Бит 4	Определение 1 частоты. 1: Выходная частота \leq L4-01.
	Бит 5	Определение 2 частоты. 1: Выходная частота \geq L4-01.
Бит 6	Завершение начальных действий при запуске Инвертора. 1: Начальные действия завершены.	
002SH	Бит 7	Определение снижения питания. 1: Определено снижение питания.
	Бит 8	Блокирование. 1: Блокирование выхода Инвертора.
	Бит 9	Режим задания частоты. 1: Коммуникационный обмен не осуществляется. 0: Коммуникационный обмен осуществляется.
	Бит А	Режим команды запуска. 1: Коммуникационный обмен не осуществляется. 0: Коммуникационный обмен осуществляется.
	Бит В	Определение перегрузки момента. 1: Определяется.
	Бит С	Потеря сигнала задатчика частоты. 1: Потеря сигнала.
	Бит D	Ошибка при повторной попытке. 1: Ошибка.
	Бит E	Ошибка (включая перерыв в коммуникационном обмене RS-422A/485). 1: Ошибка.
Бит F	Перерыв в коммуникационном обмене. 1: Перерыв.	
002DH	Бит 0	Многофункциональный вывод (клемма M1-M2). 1: ON; 0: OFF.
	Бит 1	Многофункциональный вывод 1 (клемма P1-PC, M3-M4). 1: ON; 0: OFF.
	Бит 2	Многофункциональный вывод 2 (клемма P2-PC, M5-M6). 1: ON; 0: OFF.
	Бит 3÷ F	Не используются.
002EH...0030H	Не используются.	
0031H	Напряжение питания силовой цепи (постоянный ток).	
0032H...0037H	Не используются.	
0038H	Количественная оценка цепи обратной связи при PID – регулировании (Входной сигнал, эквивалентный 100%/максимальная выходная частота; 10/1%: без знака).	
0039H	Количественная входного сигнала при PID – регулировании (\pm 100%/ максимальная выходная частота; 10/1%: со знаком).	
003AH	Количественная выходного сигнала при PID – регулировании (\pm 100%/ максимальная выходная частота; 10/1%: со знаком).	
003BH	Номер программного обеспечения Модуля центрального процессора.	
003CH	Номер флэш-памяти.	
003DH	Детальное описание ошибки.	
	Бит 0	Ошибка CRC.
	Бит 1	Ошибочная длина данных.
	Бит 2	Не используется.
	Бит 3	Ошибка контроля четности.
	Бит 4	Ошибка перемещения за пределы.
	Бит 5	Ошибка формирования кадра.
	Бит 6	Перерыв (таймаут).
Бит 7÷ F	Не используются.	
003EH	Установка мощности кВА.	
003FH	Метод регулирования.	

Примечание: Детальное описание коммуникационных ошибок запоминается до поступления команды переустановки ошибок (допускается производить переустановку ошибок в процессе выполнения операций). Чтение деталей коммуникационных ошибок может производиться с помощью номера регистра, указанного в колонке «Регистр» таблицы параметров монитора.

Транслируемые данные

Ниже приводятся транслируемые данные. Эти данные можно только записывать.

Номер регистра	Содержание	
0001H	Сигнал выполнения операций	
	Бит 0	Команда запуска. 1: Выполнение операций; 0: Остановка.
	Бит 1	Команда выполнения операции в прямом/обратном направлении. 1: В обратном направлении; 0: В прямом направлении.
	Бит 2 и 3	Не используется.
	Бит 4	Внешняя ошибка. 1: Ошибка (задавайте с помощью параметра H1-01).
	Бит 5	Переустановка ошибки. 1: Команда переустановки (задавайте с помощью параметра H1-02).
	Бит 6...В	Не используются.
	Бит С	Многофункциональный ввод S5.
0001H	Бит D	Многофункциональный ввод S6.
	Бит E	Многофункциональный ввод S7.
	Бит F	Не используется.
0002H	Задатчик частоты	30000/100%

Примечание: Битовые сигналы не определены, если сигналы трансляции продолжают длительное время использовать сигналы локальных узлов. *** (Необходимо проверить, на мой взгляд в оригинале ошибка. Н.П.)

Команда ввода

При записи параметров в Инвертор из Программируемого контроллера (PLC) с помощью коммуникационного обмена через порт RS-422A/485, параметры временно запоминаются в области данных параметров Инвертора. Для ввода в действие этих параметров используйте команду ввода «ENTER».

Существует два типа команд ввода: команда «ENTER», которая вводит в действие данные параметров, находящиеся в оперативной памяти ОЗУ, и команда «ENTER», которая записывает данные в программируемое постоянное запоминающее устройство ППЗУ Инвертора, одновременно ввода в действие данные в оперативной памяти.

В следующей ниже таблице показаны команды ввода «ENTER». Данные по команде ввода могут только записываться.

Команда ENTER вводится в действие посредством записи значения, равного 0 в регистр 0900H или 0901H.

Номер регистра	Содержание
0900H	Запись данных параметров в ППЗУ.
0901H	Данные параметров в ППЗУ не записываются, они только обновляются в ОЗУ.

Информация: Максимальное количество перезаписи данных в ППЗУ с помощью Инвертора составляет 100000 раз. Вследствие этого не производите частую перезапись данных в ППЗУ по команде ENTER (0900H).

Регистры команды ENTER подлежат только записи. Следовательно, при задании чтения этих регистров адрес регистра становится недействительным (код ошибки: 02H).

Коды ошибок

В следующей ниже таблице приводятся коды ошибок при коммуникационном обмене через порт RS-422A/485.

Номер регистра	Содержание
01H	Ошибка функционального кода. С помощью Программируемого контроллера (PLC) задан функциональный код, отличный от 03H, 08H или 10H.

Номер регистра	Содержание
02Н	Ошибка указания неверного адреса регистра. Адрес регистра, к которому осуществляется доступ, нигде не записан. При трансляционной передаче указан стартовый адрес, отличный от 0000Н, 0001Н, или 0002Н.
03Н	Ошибка указания неверного размера (Quantity). Размер (номер объекта данных) в командном сообщении должен находиться в пределах от 1 до 16. В командном сообщении о записи количество прикрепленных байтов данных (Number) должно вдвое превышать заданный размер (Quantity).
21Н	Ошибка указания данных. При ошибке задания данных просто определяется ошибка нарушения верхнего или нижнего предела или ошибка в процессе записи параметров. При записи параметров установка параметра недействительна.
22Н	Ошибка режима записи. Попытка записи параметра в процессе выполнения операций. Попытка записи команды ENTER в процессе выполнения операций. Попытка записи параметров, отличных от А1-00...А1-15, Е1-03 или о2-04 при возникновении предупреждающего сигнала CPF03 (отказ ИПЗУ). Попытка записи данных, подлежащих только чтению.
23Н	Запись после определения ошибки вследствие снижения напряжения питания силовой цепи (UV). Запись параметров из Программируемого контроллера в процессе определения ошибки снижения напряжения (UV). Запись команды ENTER из Программируемого контроллера в процессе определения ошибки снижения напряжения (UV).
24Н	Запись параметров в процессе обработки параметров. Попытка записи параметров из Программируемого контроллера в процессе их обработки в Инверторе.

Slave- модуль не отвечает

В следующих случаях Slave-модуль игнорирует выполнение функции записи. Если указанный в команде адрес Slave-модуля равен 0, все Slave-модули выполняют запись, однако при этом ответ Master-модулю не возвращается.

- Когда в командном сообщении определяется ошибка (выход за пределы, ошибка формирования кадра, ошибка проверки на четность или ошибка CRC-16).
- Когда указанный в командном сообщении адрес Slave-модуля и адрес Slave-модуля в Инверторе не соответствуют друг другу.
- Когда длина данных, составляющих командное сообщение, и длина данных времени превышает 24 бита. ***
- Когда длина данных командного сообщения недействительна.

Меры предосторожности при эксплуатации

Установите в Master-модуле таймер для выполнения мониторинга времени возвращения ответов от Slave-модулей. Установку производите таким образом, чтобы при отсутствии ответа в течение заданного времени из Master-модуля повторно отправлялось то же самое командное сообщение.

Самодиагностика

Инвертор обладает встроенной функцией проверки работы интерфейсов, обеспечивающих коммуникационный обмен. Данная функция называется функцией самодиагностики. Функция самодиагностики производит соединение передающих и принимающих коммуникационных частей, принимает данные, посылаемые Инвертором, и проверяет отсутствие ошибок при выполнении обмена.

Используя следующую ниже процедуру, выполните операцию самодиагностики.

1. Включите питание Инвертора, в параметре Н1-15 (выбор функции клеммы S7) установите значение, равное 67 (режим проверки коммуникационного обмена).
2. Выключите питание Инвертора.
3. При отключенном питании выполните соединения согласно следующей ниже схеме.
4. Подключите окончательный резистор (переводом контакта 1 двухпозиционного переключателя 1 в состояние ON).
5. Повторно включите питание Инвертора.

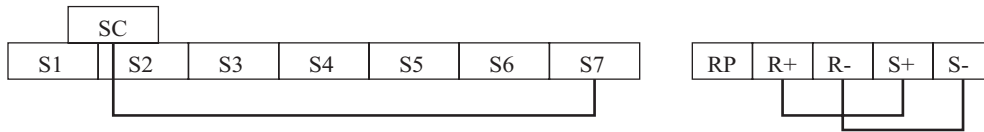


Рисунок 6.60 Схема подключения клемм коммуникационного обмена.

В случае, когда диагностика завершается нормально, на дисплей Цифрового пульта управления выводится сообщение о благополучном завершении проверки.

При возникновении ошибки на дисплей Цифрового пульта управления выводится сообщение CE (ошибка коммуникационного обмена RS-422A/485), контактный вывод переводится в состояние ON, и сигнал готовности Инвертора переводится в состояние OFF.

Преобразование данных регистра

Данные регистра (такие как значения монитора или заданные значения параметров) располагаются в блоке коммуникационных данных сообщения (т.е. в запросе или в ответе). Данные каждого из регистров посылаются в виде двухбайтовых данных. Пересылка производится по следующим ниже правилам и осуществляется в шестнадцатеричном коде.

Данные преобразуются в шестнадцатеричное число, используя минимальную единицу установки для каждого из регистров.

Например, если задатчик частоты равен 60 Гц, а минимальная задаваемая единица равна 0,01 Гц, данные преобразуются следующим образом.

$$60 \text{ Гц} / 0,01 \text{ (Гц)} = 6000 = 1770 \text{ (шестн.)}$$

Минимальная единица установки для каждого из параметров приводится в описании параметра и в таблицах параметров в Главе 5 «Параметры».

Минимальная единица установки задатчика частоты или монитора частоты определяется параметром o1-03 (регистр 502 шестн.: выбор единиц для задатчика частоты/монитора). Единица установки в каждом из трех показанных ниже регистров определяется заданным значением в параметре o1-03. Заданное значение в параметре o1-03 не относится к значениям, установленным в параметрах (т.е. к задатчикам частоты 1...16, включая задатчик частоты медленного вращения, к максимальной частоте, минимальной выходной частоте, частоте перехода и т.д.). Для этих значений единица установки определяется так, как показано в Главе 5 «Параметры».

- Объекты монитора
 - Регистр 0023Н: Монитор задатчика частоты.
 - Регистр 0024Н: Монитор выходной частоты.
- Коммуникационный регистр
 - Регистр 0002Н: Задатчик частоты.

Что касается значения, заданного в параметре o1-03, устанавливайте максимальную частоту в значение 30000, когда задатчик частоты выполняется в транслируемом сообщении. В этом случае Инвертор округляет любое значение, меньше чем 0,01 Гц.

Если частота перехода равна 100,0 Гц, а минимальная единица установки равна 0,01 Гц, данные будут преобразованы следующим образом:

$$100,0 \text{ (Гц)} / 0,01 \text{ (Гц)} = 10000 = 2710 \text{ шестн.}$$

Отрицательные величины выражаются в виде дополнения к двум

Если величина смещения в параметре Н3-03 равна минус 100%, минимальная единица установки будет равна 1% а данные будут преобразованы следующим образом:

$$100(\%) / 1(\%) = 100 = 0064 \text{ шестн.}$$

→ дополнение по базе 2: FF9C шестн.

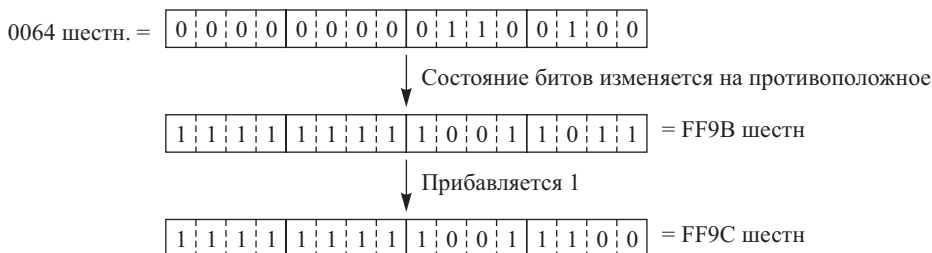


Рисунок 6.61

Заданное значение параметра определяет, будут ли данные отрицательными или положительными. Наиболее значащий бит отрицательных данных всегда устанавливается в значение, равное 1. Однако если наиболее значащий бит данных установлен в значение, равное 1, это не всегда означает, что данные отрицательные.

Например, диапазон установки параметра d3-01 (регистр 294 шестн.: частота 1 перехода) находится между 0,00 и 400,0 Гц. Если частота перехода равна 400,0 Гц, данные получаются из следующей ниже формулы, а наиболее значащий бит (MSB) будет равен 1.

$$400,0 \text{ (Гц)}/0,01 \text{ (Гц)} = 40000 = 9C40 \text{ шестн.}$$

Установите все неиспользуемые биты в значение, равное 0

Биты 11...15 команды запуска RUN (регистр 0001H) не используются. При записи данных непременно установите эти биты в значение, равное 0. При чтении эти биты устанавливаются в 0.

Не производите установок в неиспользуемых регистрах

Регистры, обозначенные надписью «не используются» могут в действительности использоваться для внутренних операций. Поэтому не производите запись данных в такие регистры.

Коммуникационный обмен с использованием Программируемого контроллера

Коммуникационный обмен Инвертора 3G3RV через порт RS-422Ф/485 подчиняется протоколу MODBUS. Этот протокол не может совместно использовать одну шину с любым другим протоколом. Для управления инвертором 3G3RV через порт RS-422/485 с помощью Программируемого контроллера, установите в Программируемый контроллер Плату или Модуль коммуникационного обмена и задействуйте функцию макропротокола.

- Произведите конфигурацию системных установок для работы Платы или Модуля коммуникационного обмена.
- С помощью инструментов макропротокола (СХ-протокола или Инструментов поддержки протокола) создайте процедуры передачи и приема (Send & Recv), подчиняющиеся протоколу MODBUS, а затем передайте их в Плату коммуникационного обмена.
- Выполните команду PMCR в Модуле центрального процессора Программируемого контроллера.

Применяемые Программируемые контроллеры и периферийное оборудование

Плата последовательного коммуникационного обмена или Модуль коммуникационного обмена могут устанавливаться в следующие ниже Модули центрального процессора SYSMAC.

Таблица 6.2 Применяемые Программируемые контроллеры

Серия	Модели Модулей центрального процессора
SYSMAC CS	Высокоскоростные модели: CS1H-CPU67-E/66-E/65-E/64-E/63-E Низкоскоростные модели: CS1G-CPU45-E/44-E/43-E/42-E
SYSMAC CJ	CJ1G-CPU44/45
SYSMAC C200HX/HG/HE	C200HX -CPU34-E/44-E/54-E/64-E/34-ZE/44-ZE/54-ZE/64-ZE/65-ZE/85-ZE C200HG -CPU33-E/43-E/53-E/63-E/33-ZE/43-ZE/53-ZE/63-ZE C200HE -CPU32-E/42-E/32-ZE/42-ZE
SYSMAC CQM1H	CQM1H-CPU61/51

Applicable Serial Communication Boards and Units

Применяемые Платы последовательного коммуникационного обмена и Модули последовательного коммуникационного обмена

Для выполнения коммуникационного обмена через порт RS-422A/485 могут использоваться следующие ниже Платы и Модули.

Порт RS-232C может использоваться только тогда, когда устанавливается Преобразователь RS-422A/485. Тем не менее, для упрощения схемы соединений рекомендуется применять порт RS-422A/485. Для применения порта RS-422A/485 приводятся следующие сведения. •

Таблица 6.3 Применяемые Платы последовательного коммуникационного обмена

Серия	Плата/Модуль последовательного коммуникационного обмена	Метод установки	Характеристики
SYSMAC CS	CS1W-SCB41	В качестве встроенной платы Модуля центрального процессора.	•Один порт RS-232C •Один порт RS-422A/485 port •Функция макропротокола
SYSMAC CJ	CJ1W-SCU41	Модуль шины центрального процессора.	•Один порт RS-232C •Один порт RS-422A/485 port • Функция макропротокола
SYSMAC C200HX/HG/HE	C200HW-COM06-EV 1 Убедитесь в том, что номер модели содержит суффикс «EV1», в противном случае код проверки CRC-16 использоваться не может.	Устанавливается в дополнительный слот Модуля центрального процессора.	• Один порт RS-232C •Один порт RS-422A/485 port • Функция макропротокола

Серия	Плата/Модуль последовательного коммуникационного обмена	Метод установки	Характеристики
SYSMAC CQM1H	CQM1H-CPU61/51-E	В качестве встроенной платы Модуля центрального процессора.	<ul style="list-style-type: none"> •Один порт RS-232C •Один порт RS-422A/485 port •Функция макропротокола

Периферийное оборудование

Для применения функции макропротокола требуются следующее ниже периферийное оборудование.

Таблица 6.4 Периферийное оборудование

Наименование	Модель	Характеристики		
СХ-протокол	WS02-PSTC1-E	Следующее ниже периферийное оборудование поддерживает функцию макропротокола всей серии SYSMAC.		
		Окружение Персонального компьютера		
		Персональный компьютер	IBM PC/AT или совместимые компьютеры.	
		Центральный процессор	Минимальное требование: Pentium 90 МГц. Рекомендуется: Pentium 166 МГц, или более быстродействующие.	
		Операционная система	Microsoft Windows 95 или Windows 98.	
	Память	Минимум: 16 МБ. Рекомендуется: минимум 24 МБ.		
СХ-протокол	WS02-PSTC1-E	Жесткий диск	Минимум: 24 МБ. Рекомендуется: 50 МБ.	
		Монитор	SVGA и лучший.	
		Дискководы	FDD: 1 и больше. CD-ROM: 1 и больше.	
Инструмент поддержания протокола	WS01-PSTF1-E	Следующее ниже периферийное оборудование поддерживает функцию макропротокола серии SYSMAC C200HX/HG/HE.		
		Окружение Персонального компьютера		
		Персональный компьютер	IBM PC/AT или совместимые компьютеры.	
		Центральный процессор	Минимальное требование: Pentium 90 МГц. Рекомендуется: Pentium 166 МГц, или более быстродействующие.	
		Операционная система	Microsoft Windows 95 или Windows 98.	
		Память	Минимум: 16 МБ. Рекомендуется: минимум 24 МБ.	
		Жесткий диск	Минимум: 24 МБ. Рекомендуется: 50 МБ.	
		Монитор	SVGA и лучший.	
Дискководы	FDD: 1 и больше. CD-ROM: 1 и больше.			

Руководства для связанного оборудования и Инструментов поддержки протокола

Перечисленные ниже Руководства приводят детальное описание оборудования и Инструментов поддержки протокола.

Таблица 6.5 Перечень Руководств.

Наименование, серия, модель	Каталог №
Модуль центрального процессора SYSMAC серии CS	W339 Руководство пользователя W340 Справочное руководство W394 Руководство по программированию
Модуль центрального процессора SYSMAC серии CJ	W393 Руководство по эксплуатации W340 Справочное руководство W394 Руководство по программированию
Модуль центрального процессора SYSMAC серии C200HX/HG/HE	W302 Руководство по инсталляции W303 Руководство по эксплуатации

Наименование, серия, модель	Каталог №
Модуль центрального процессора SYSMAC серии CQM1H	W363 Руководство по эксплуатации W364 Руководство по программированию
Плата последовательного коммуникационного обмена CS1W-SCB21/41 Модуль последовательного коммуникационного обмена CS1W-SCU21 Модуль последовательного коммуникационного обмена CS1W-SCU41	W336 Руководство пользователя
Плата последовательного коммуникационного обмена C200HW-COM06-V1	W304 Руководство по эксплуатации
Плата последовательного коммуникационного обмена CQM1H-SCB41	W365 Руководство по эксплуатации
CX-Протокол, WS02-PSTC1-E	W344 Руководство по применению
Инструменты поддержки протокола WS01-PSTF1-E	W319 Руководство по применению

Системные установки для Платы/Модуля последовательного коммуникационного обмена

Системные установки для Платы/Модуля последовательного коммуникационного обмена приводятся ниже.

Для серий CS/CJ

Используйте следующие порты для изделий серий CS/CJ:

- Плата последовательного коммуникационного обмена CS1W-SCB41: порт 2.
- Модуль последовательного коммуникационного обмена CJ1W-SCU41: порт 2.

$$m = D30000 + 100 \times \text{Номер модуля. (Wd)}$$

Область DM				Бит	Установка	Значение
Плата		Модуль				
Порт 1	Порт 2	Порт 1	Порт 2			
D32000	D32010	m	m+10	15	Установка для порта — 0: По умолчанию, 1*: Желаемая установка	860E
				14...12	Зарезервировано	
				11...08	Режим последовательного коммуникационного обмена (6 шестн. *: Макропротокол)	
				07...05	Зарезервировано	
				04	Старт-бит — 0*: 1 бит, 1:1 бит (фиксировано на 1 бите независимо от установки)	
				03	Длина данных -0:7 битов, 1*: 8 битов	
				02	Стоп-бит - 0: 2 битов, 1*: 1 бит	
				01	Проверка на четность - 0: С проверкой, 1*: Без проверки	
D32001	D32011	m+1	m+11	15...04	Зарезервировано	0006
				03...00	Скорость передачи (единицы: бит/сек) 0: По умолчанию (9,600), 3: 1,200, 4: 2,400, 5: 4,800, 6*: 9,600, 7: 19,200, 8: 38,400	
-	-	-	-			—
D32008	D32018	m+8	m+18	15	Метод передачи — 0: Полу дуплекс, 1*: Полный дуплекс	8000
				14...00	Зарезервировано	
D32009	D32019	m+9	m+19	15...00	Максимальное количество байтов в переданных/принятых данных — OOC8*...03E8 шестн.	OOC8

* Устанавливайте в указанное значение.

Для SYSMAC серий C200HX/HG/HE и CQM1H

Для Инверторов SYSMAC серий C200HX/HG/HE и CQM1H используйте указанные ниже порты.

- Плата последовательного коммуникационного обмена C200HW-COM06-VI: порт А.
- Плата последовательного коммуникационного обмена CQM1H-SCB41: порт 2.

Плата последовательного коммуникационного обмена		Бит	Установка	Значение
Порт 1 Порт А	Порт 2 Порт В			
DM6555	DM6550	00...03	Установка стандартного формата 0 шестн.: Стандартная установка (По умолчанию) 1 шестн. *: Используются установки в битах 00...15 адресов DM6656 и DM 6551.	6001
		04...11	00: По умолчанию	
		12...15	Плата последовательного коммуникационного обмена 0 шестн.: Host link (По умолчанию) 1 шестн.: Без протокола 2 шестн.: 1:1 Link slave 3 шестн.: 1:1 Link master 4 шестн.: NT link (режим 1:1) 5 шестн.: NT link (режим 1:N) 6 шестн.: Макропротокол	
DM6556	DM6551	00...07	Скорость обмена 00 шестн.: 1,200 б/сек. (По умолчанию) 01 шестн.: 2,400 б/сек. 02 шестн.: 4,800 б/сек. 03 шестн.: *: 9,600 б/сек. 04 шестн.: 19,200 б/сек.	0803
DM6556	DM6551	08...15	Формат кадра Старт биты. Данные Стоп-биты Контроль четности 00 шестн.: 1 7 1 Контроль на четность. (По умолчанию) 01 шестн.: 1 7 1 Контроль на нечетность. 02 шестн.: 1 7 1 Контроль не производится. 03 шестн.: 1 7 2 Контроль на четность. 04 шестн.: 1 7 2 Контроль на нечетность. 05 шестн.: 1 7 2 Контроль не производится. 06 шестн.: 1 8 1 Контроль на четность. 07 шестн.: 1 8 1 Контроль на нечетность. 08 шестн.: *: 1 8 1 Контроль не производится. 09 шестн.: 1 8 2 Контроль на четность. 10 шестн.: 1 8 2 Контроль на нечетность. 11 шестн.: 1 8 2 Контроль не производится.	0803

*Устанавливайте в указанное значение.

Функция макропротокола

Функция макропротокола позволяет приспособлять протокол коммуникационного обмена с целью создания макроса в соответствии с характеристиками последовательного порта периферийного устройства общего назначения.

Функция макропротокола в основном применяется для выполнения следующих работ:

- Создание кадра коммуникационного сообщения.
- Создание процедур отправки и приема Send & Recv для кадра коммуникационного сообщения.

Термины В данном руководстве термины «сообщение, DSR сообщение и отклики» используются для описания передаваемых по линиям данных.

Сообщение: DSR сообщение или отклик.

DSR сообщение: сообщение, посылаемое Master-модулем для передачи команды Инвертору.

Отклик: сообщение, которое Инвертор возвращает в ответ на DSR сообщение, полученное от Master-модуля.

Создание сообщения

Сообщение может создаваться согласно коммуникационным характеристикам периферийного устройства общего назначения (Инвертора) в виде дополнения.

DSR сообщение может содержать переменные величины для задания данных в памяти ввода/вывода (например в памяти данных) Модуля центрального процессора или для записи принятых в ответ данных в память ввода/вывода.

Каждый из компонентов сообщения содержится в памяти Платы коммуникационного обмена. Следовательно, Модуль центрального процессора может только выполнять команду PMCR для передачи или приема данных, без необходимости составления программы для коммуникационного протокола.

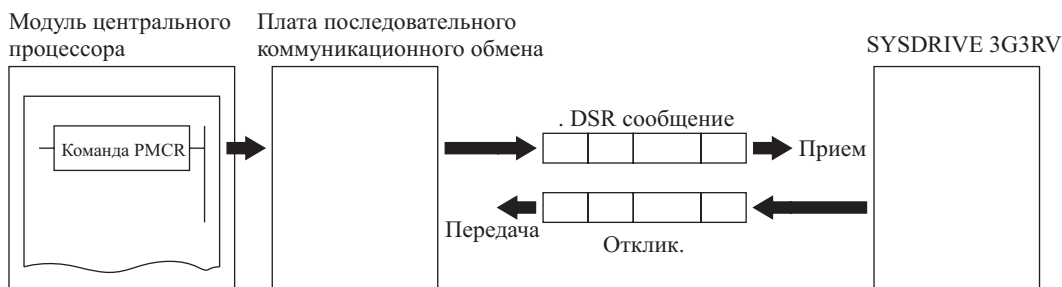


Рисунок 6.62 Создание сообщения.

Ступень к передаче и приему сообщения

Передача и прием сообщений в виде отдельного шага включает команды пошагового типа, например команды Send, Recv, Send & Recv и Wait.

Каждый из шагов может быть завершен или переключен на выполнение другого шага согласно результату выполнения текущего шага.

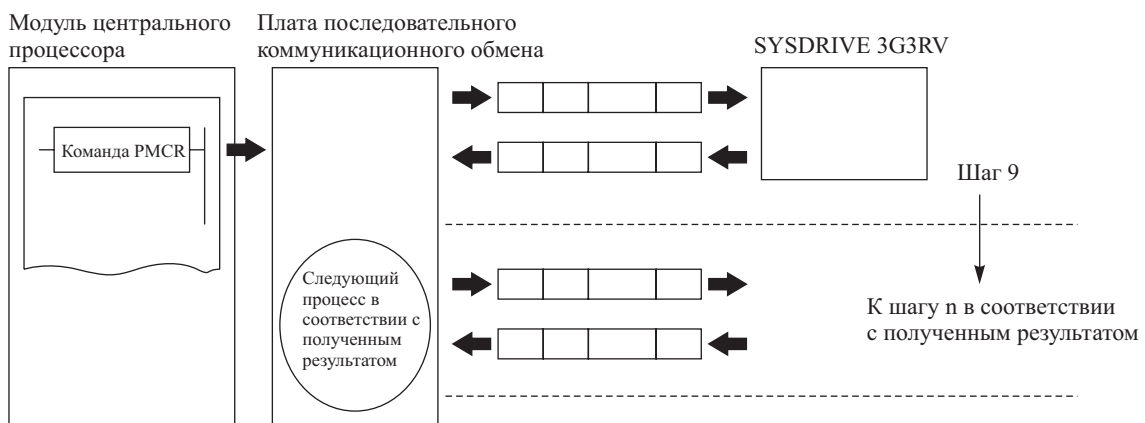


Рисунок 6.63 Передача и прием сообщений.

Конфигурация функции макропротокола

Протокол состоит из одной или более последовательностей. Последовательность - это независимый набор действий для выполнения их совместно с периферийным устройством общего назначения, например с Инвертором. Например, в одной последовательности Инвертору подается команда запуска RUN, указывается задатчик частоты, а также читается состояние Инвертора.

Последовательность состоит из одного и более шагов. Шаг состоит из команды Send & Recv + Send & Recv сообщения + ответвление от шага в соответствии с результатом + Завершение.

Последовательность

При повторении выполнения действий, например по подаче команды запуска RUN, указанию задатчика частоты и чтению состояния Инвертора, эти действия могут регистрироваться в одной последовательности, или в более чем одной, если это необходимо.

На странице 101 в разделе «Создание проектного файла» показан пример действий, зарегистрированных в одной последовательности. Последовательность может содержать следующие параметры.

Параметр	Описание
Управление передачей	Задайте метод управления, например управление потоком. Для осуществления коммуникационного обмена с 3G3RV выберите только управление модемом.
Слово Link	Задайте область для совместного использования данными Программируемого контроллера и Платы коммуникационного обмена. На странице 101 в разделе «Создание проектного файла» показан пример без указания такой области.
Время мониторинга	Задайте период для мониторинга шагов передачи и приема с помощью таймеров Tr, Tfr и Tfs. Для каждого из обменов с Инвертором 3G3RV задавайте время, равное примерно 0,5 сек.

Параметр	Описание
Метод уведомления откликом	Метод записи принимаемых данных в память ввода/вывода Программируемого контроллера. При осуществлении обмена с Инвертором 3G3RV выбирайте «уведомление посредством сканирования».

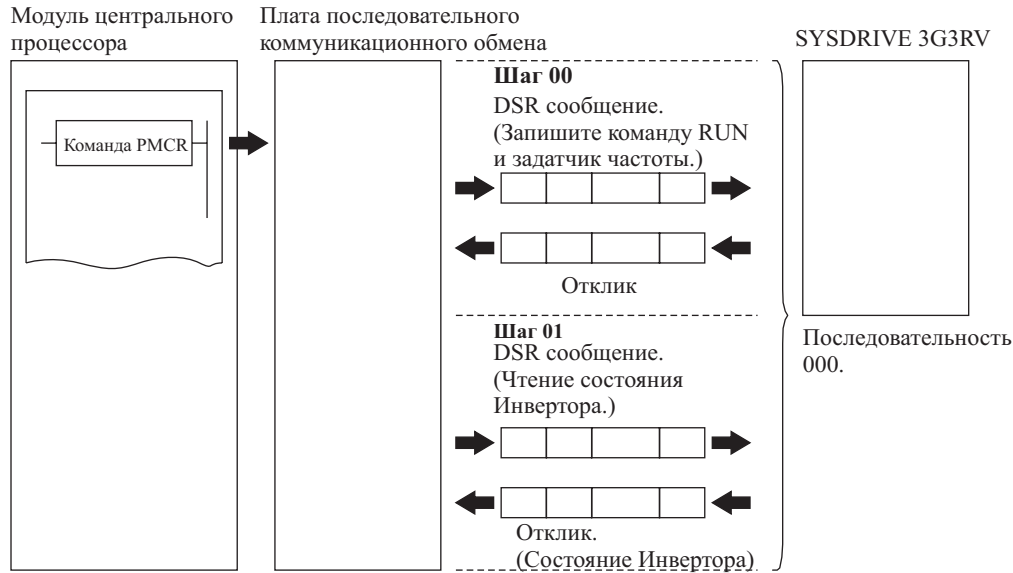


Рисунок 6.64

Шаг

В одном шаге производится передача DSR сообщения и прием отклика на DSR сообщение. Шаг может не содержать прием отклика, если передаваемое сообщение являлось транслируемым сообщением. В случае повторяемых действий, например для подачи Инвертору команды RUN и указания задатчика частоты, эти действия могут составлять один шаг. Основной причиной является тот факт, что эти регистры последовательны, и могут передаваться одним DSR сообщением. Чтение состояния Инвертора является следующим шагом.

Шаг включает команду и максимум два сообщения. Приведенный выше пример использует команду Send & Recv. Двумя сообщениями являются DSR сообщение и отклик.

Шаг может содержать следующие параметры.

Параметр	Описание	
Команда	Задаются команды Send, Recv, Send & Recv, Wait, Flush, Open (ER-ON), или Close (ER-OFF). В разделе «Создание проектного файла» показан пример с использованием команды Send & Recv. Команда Send применяется для передачи трансляционного сообщения.	
Сообщение	Сообщение Send	Задается DSR сообщение для применяемой команды Send.
	Сообщение Recv	Задается отклик для применяемой команды Recv.
	Сообщение Send & Recv	Задается DSR сообщение и отклик для применяемой команды Send & Recv.
	Матрица Recv	Если для команды Send & Recv существует два и более сообщений, на каждый из откликов выбирается отдельный следующий процесс.
Счетчик повторов	Задается количество повторов шага (N) в пределах от 0 до 255 раз. Существует возможность замены сообщений путем использования номера (N). В разделе «Создание проектного файла» показан пример использования данной функции для обеспечения повторения тремя Slave-модулями одного и того же процесса.	
Количество повторных попыток	При использовании команды Send & Recv можно задавать количество повторных попыток подачи команды в пределах от 1 до 9 раз. Рекомендуется устанавливать 3 и более повторных попыток.	
Время Send Wait Time	Время ожидания передачи данных после подачи команды Send & Recv.	
Запись отклика (с указанным операндом)	Определяет, будут ли записываться принятые ответные данные. В разделе «Создание проектного файла» показан пример использования данной функции для записи данных о состоянии Инвертора в память.	
Следующий процесс	Определяет шаг, который будет выполняться следующим, или определяет окончание выполнения операций после успешного завершения шага.	
Обработка ошибки	Определяет шаг, который будет выполняться следующим, или определяет окончание выполнения операций после возникновения ошибки в процессе выполнения шага.	

Данные, создаваемые с помощью Инструмента поддержания протокола и с помощью СХ-протокола

Проектный файл используется Инструментом поддержания протокола для создания данных и управления данными. Проектный файл состоит из следующих данных.

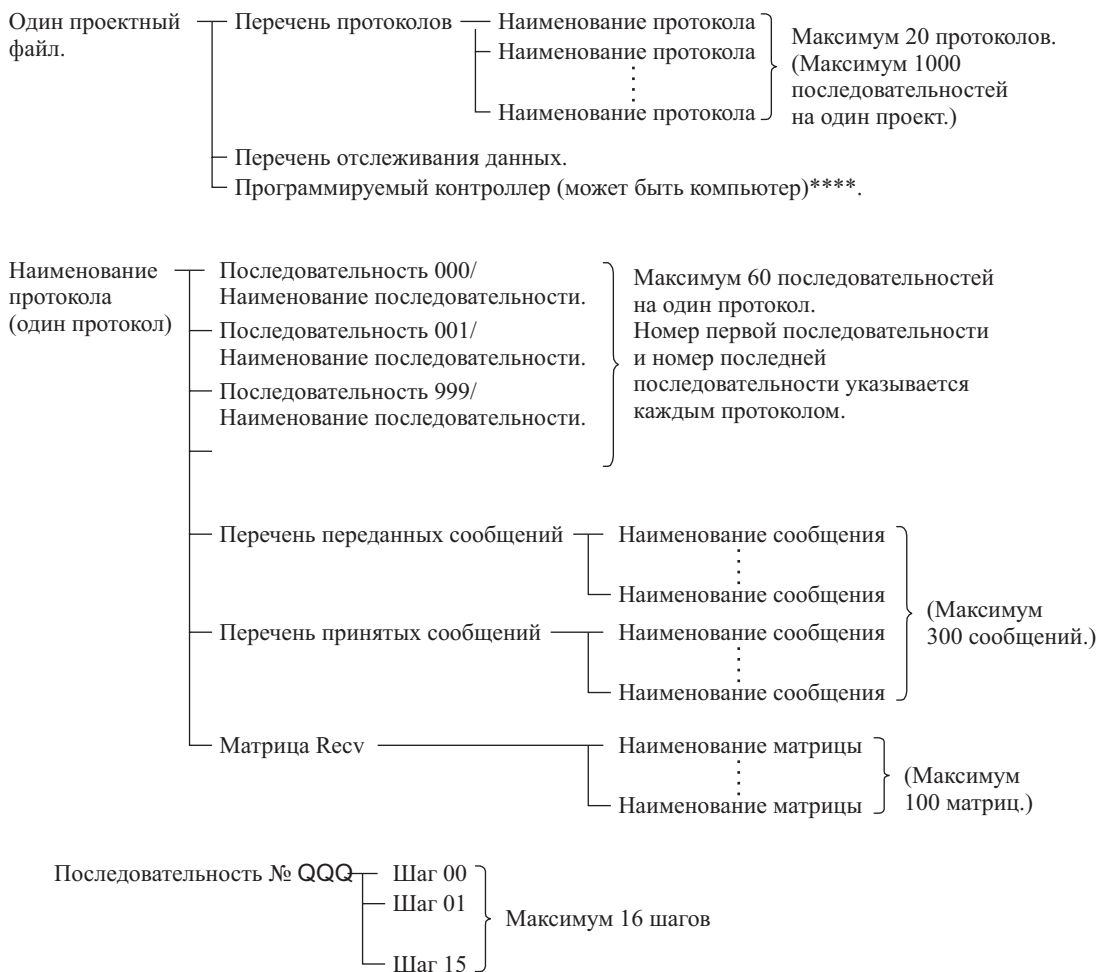


Рисунок 6.65 Конфигурация проектного файла.

Стандартный протокол, содержащийся в Плате коммуникационного обмена, не может редактироваться или пересылаться. Для использования стандартного протокола, откопируйте его в проектный файл и отредактируйте.

В разделе «Создание проектного файла» приводится пример создания нового проектного файла без использования стандартного протокола.

Создание проектного файла

Следующее ниже описание содержит информацию о создании проектного файла для передачи команды запуска RUN и указания частоты трем Инверторам, а также чтения состояния Инвертора. («PST» обозначает Инструмент поддержки протокола WS01-PSTF1-J.)

Вначале, в соответствии с условиями применения, из функций ввода/вывода, объектов мониторинга и параметров определите данные, которыми будет производиться обмен. Затем рассмотрите последовательность, которая требует использования функции макропротокола.

Пример: Запишите функции вводов управления (например, команда RUN и многофункциональный ввод) Инвертора, а также задатчик частоты, мониторы и выводы (например, вывод ошибки и вывод состояния запуска RUN) Инвертора, а также мониторы состояния Инвертора.

Для выполнения коммуникационного обмена установлены три Инвертора с адресами Slave-модулей от 01 до 03.

Проверка номеров регистров

В приведенном выше примере требуется три следующих регистра.

Ввод управления: Для команды RUN регистр 0001 шестн.

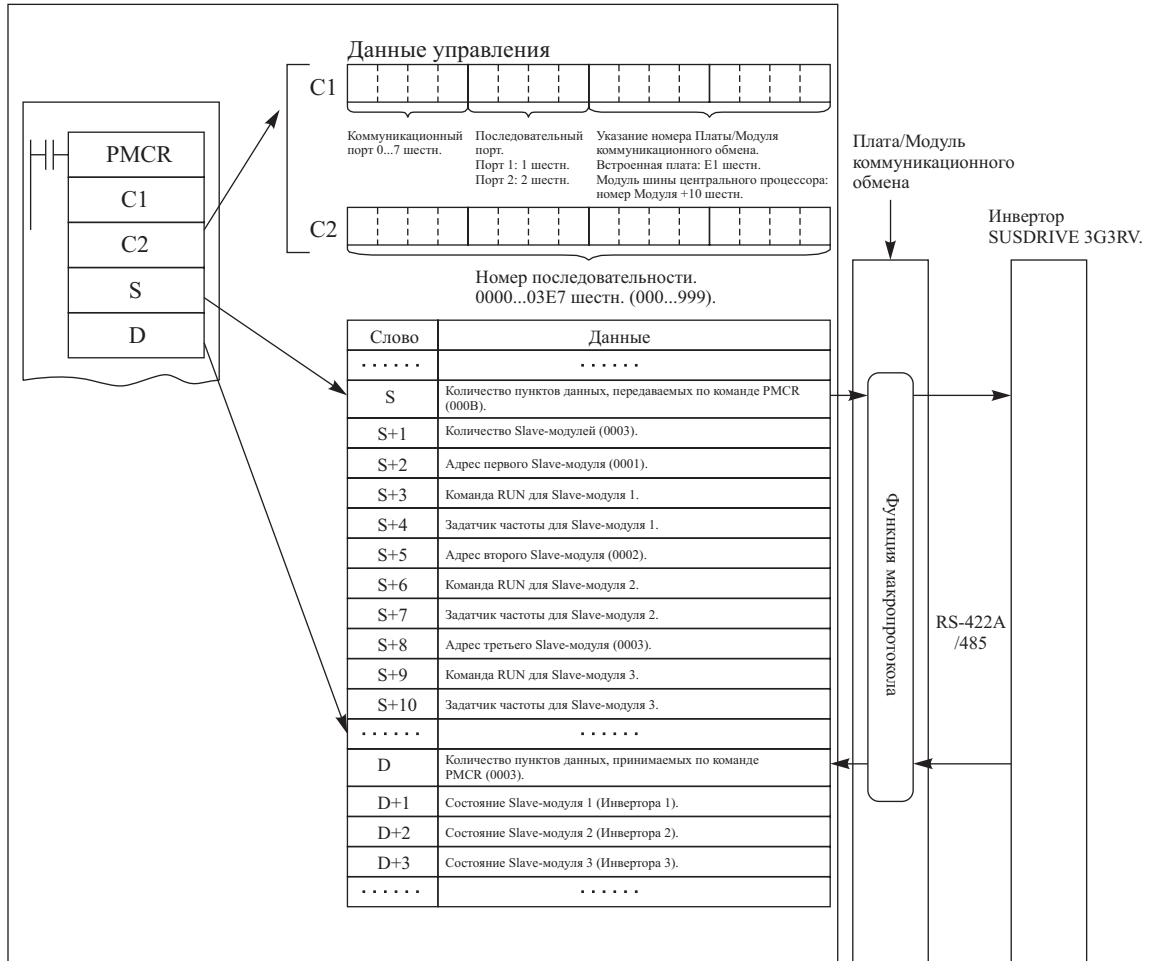
Задатчик частоты: Регистр 0002 шестн.

Контрольный вывод: Для сигнала состояния Инвертора регистр 002С шестн.

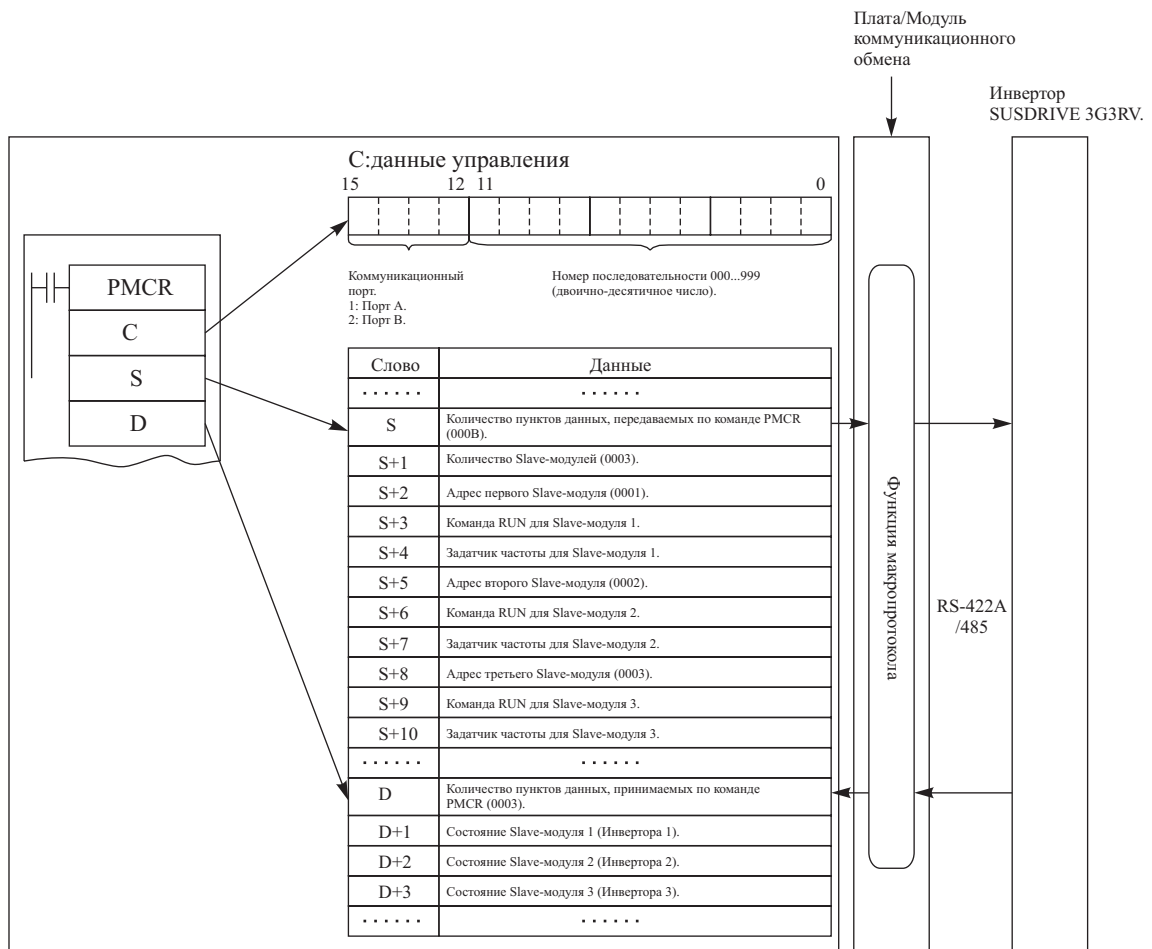
Распределение памяти

Команда PMCR осуществляет передачу данных каждому из Инверторов в последовательных, указанных операндом словах, начинающихся начальным словом (S), и записывает в память принятые данные, начиная с первого слова (D).

Для приведенного выше примера производится следующее распределение памяти.



Программируемые контроллеры SYSMAC серии CS или CJ.



**Программируемые контроллеры SYSDRIVE серии C200Hx/HG/HE или CQM1H.
Рисунок 6.66 Распределение памяти.**

Создание нового проекта и протокола

Для создания нового проекта и протокола используйте приводимую ниже процедуру.

1. Для создания нового проекта в строке меню выберите пункт New в разделе File или щелкните левой клавишей мышки на иконке New.
2. При использовании CX-протокола задайте наименование Программируемого контроллера, его модель и тип сети в соответствии с условиями применения. Тип сети относится к сети, подключенной к Support Software и не относится к коммуникациям между Программируемым контроллером и Инвертором SYSDRIVE RV. Показанные выше установки на дисплей не выводятся, если применяется Инструмент поддержки протокола (PTS).
3. Для вывода окна Protocol List дважды щелкните левой клавишей мышки на пункт меню New Project.
4. Вначале щелкните левой клавишей мышки на Protocol List, а затем правой клавишей мышки на свободном пространстве.
5. Выберите пункт Create Protocol.

Создание последовательности

Для создания новой последовательности используйте приведенную ниже процедуру.

1. Щелкните левой клавишей мышки сначала на пункт New Protocol, а затем правой клавишей мышки на свободном пространстве.
2. Выберите Create Communication Sequence.

На дисплей выводится следующая таблица. Задайте параметры, относящиеся к последовательности.

*	#	Коммуникационная последовательность	Связующее слово	Управление	От-клик	Тай-мер Tr	Тай-мер Tfr	Тай-мер Tfs
	000	Ввод/вывод Инвертора Send & Recv		Устанавливается (требуется выполнение установок)	Scan	0, 5	0, 5	0, 5

*	#	Коммуникационная последовательность	Связующее слово	Управление	Отклик	Таймер Tr	Таймер Tfr	Таймер Tfs

Номер последовательности. Номер последовательности устанавливается автоматически.

Коммуникационная последовательность

Ярлык (наименование) последовательности. Введите подходящее, легко различаемое наименование.

Связующее слово

Задайте область, которая будет совместно использоваться данными Программируемого контроллера и Платой коммуникационного обмена. В данном примере связующее слово указывается операндом команды PMCR. Следовательно, в данном случае связующее слово не указывается.

Управление

Задайте метод управления, например управление потоком данных. Выберите только управление «с помощью модема» для осуществления коммуникационного обмена с Инвертором 3G3RV.

Отклик

Метод записи принимаемых данных в память ввода/вывода Программируемого контроллера.

Выберите «оповещение посредством сканирования» для осуществления коммуникационного обмена с Инвертором 3G3RV.

Таймер Tr, Таймер Tfr, Таймер Tfs

С помощью таймеров Tr, Tfr, и Tfs задайте период мониторинга передачи и приема. На следующем ниже рисунке показано физическое значение каждого из таймеров.

Величину периодов устанавливайте в соответствии с условиями применения.

Если в течение времени мониторинга шаг не завершается, производится повтор выполнения шага. Если повторное выполнение шага не завершается за время мониторинга, определяется ошибка.

Для выполнения коммуникационного обмена с Инвертором 3G3RV, устанавливайте длительность каждого из периодов примерно 0,5 секунды.

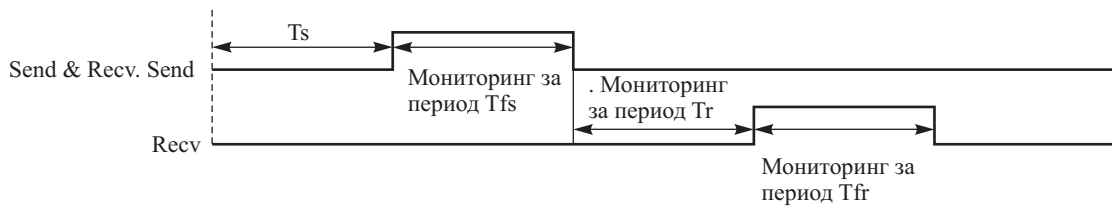


Рисунок 6.67

Создание шага

1. Для вывода окна дважды щелкните левой клавишей мышки на пункт меню Protocol List.
2. Щелкните левой клавишей мышки сначала на пункт New Sequence, а затем правой клавишей мышки на свободном пространстве.
3. Выберите Create Step.

На дисплей выводится следующая таблица. Задайте параметры, относящиеся к шагу.

*	Шаг	Повтор	Команда	Повторная попытка	Ожидание передачи	Передача сообщения	Прием сообщения	Отклик	Следующая	Ошибка
	00	Reset/R (1)	Send & Recv	3	0,02	Введите передаваемое сообщение	Введите отклик	Да	Next	Abort
	01	Reset/R (1)	Send & Recv	3	0,02	Состояние	Читать отклик	Да	End	Abort

Шаг

Номер шага. Номер шага устанавливается автоматически.

Повтор

Количество повторений (N) шага устанавливается в значение от 0 до 255. Существует возможность изменения сообщения при помощи номера (N).

В данном примере одно и то же сообщение передается трем Slave-модулям, адреса которых отличаются друг от друга. Следовательно, номер в слове S+1 устанавливается в значение 3. Количество модулей указывается в операнде. Выберите Channel, для установки адреса (Data Address) в операнд (Operand) исполь-

зуйте редактирование, и установите 0N+1 с целью выбора слова S+1. В приведенной выше таблице «Reset» означает, что в каждом из шагов счетчик повторов вначале должен переустанавливаться.

Команда

Задайте команды, такие как Send, Recv, Send & Recv.

Для осуществления коммуникационного обмена с Инвертором 3G3RV применяется только команда Send & Recv, однако для передачи транслируемого сообщения используется команда Send.

Повторная попытка

Устанавливайте количество повторных попыток передачи команды в диапазоне значений от 0 до 9.

Рекомендуется количество повторных попыток устанавливать в значение, равное 3, или выше. Если вследствие наличия помехи при передаче возникают ошибки, передача команды повторяется. Если количество повторных попыток передачи устанавливается в значение, равное 3, ошибка передачи определяется после трех неудачных попыток передачи команды.

Ожидание передачи

Устанавливается время, по истечении которого производится передача данных.

Для коммуникационного обмена с Инвертором 3G3RV, когда производится повторная передача данных одному и тому же Slave-модулю, устанавливайте время ожидания равным 20 мсек и более.

Команды Send Message (передача сообщения) and Recv Message (прием сообщения)

Задайте ярлыки для используемого DSR сообщения и отклика.

Производите данные установки после выбора ярлыков в детальных установках для команды Send и детальных установках для команды Recv (Send Message Detail Settings и Recv Message Detail Settings).

Отклик

Определите, будут ли записываться данные ответного сообщения.

Следующий шаг

Определите шаг, который будет выполняться следующим после успешного выполнения текущего шага, или оставьте выполнение операций после успешного выполнения текущего шага.

В данном примере параметр устанавливается в значение, при котором производится прерывание последовательности действий при определении ошибки.

Детальные установки для команды Send

- Щелкните левой клавишей мышки на пункте Send Message List, а затем правой клавишей мышки на свободном пространстве.
- Выберите пункт Create Send Message. На дисплее появляется следующая ниже таблица. Задайте в таблице передаваемое сообщение.

*	Наименование сообщения	Заголовок <h>	Окончание <t>	Код проверки <c>	Длина <l>	Адрес <a>
—D	Введите передаваемое сообщение			~CRC-16(65535)(2 байта BIN)	(0)(1 байт BIN)	~(R(3N+2), 1)
—D	Состояние			~CRC-16(65535)(2 байта BIN)		~(R(3N+2), 1)
—D						

Данные
<a>+ [10] + [00] + [01] + [00] + [02] +<l>+ (R(3N+3), 4) +<c>
<a>+ [03] + [00] + [2C] + [00] + [01] +<c>

Наименование сообщения

Ярлык (наименование) последовательности. Введите соответствующее, легко различаемое имя.

В показанной в разделе «Создание шага» таблице введите ярлык в окне передаваемых сообщений.

Заголовок <h> и окончание <t>

Задайте заголовок и окончание.

При осуществлении коммуникационного обмена с Инвертором 3G3RV заголовок и окончание не используются. В этом случае устанавливайте заголовок и окончание в значение «None».

Код проверки

Задайте код проверки.

Для выполнения коммуникационного обмена с инвертором 3G3RV используется код проверки CRC-16. Выберите код проверки CRC-16 и установите значение по умолчанию, равное 65535.

Для метода преобразования выберите Reverse. Для типа данных выберите BIN.

Длина данных <I>

Задайте длину данных.

Коммуникационный обмен данными с Инвертором 3G3RV выполняется в единицах, равных байту. Выберите 1 Byte и BIN. Для чтения данных установите NO, так как в данном случае отсутствуют данные для чтения.

Адрес <a>

Задайте адреса Slave-модулей.

В данном примере адресами Slave-модулей являются S+2, S+5 и S+8. Следовательно, выберите данные из указанных мест расположения.

Адрес устанавливается в наименее значащем бите (LSB) каждого из слов. Для чтения байта выберите Variable Reverse, в противном случае данные будут читаться в наиболее значащем бите (MSB). Затем щелкните левой клавишей мышки на Edit Variable. Выберите Read R () и установите Data/Address в операнде (3N+2), используя количество (N) повторов шага.

Задайте Edit Length в значение, равное 1 байту, в качестве значения по умолчанию. Когда значение по умолчанию изменяется, устанавливайте его в 0N+1.

Данные

Произведите подробные установки для DSR сообщения.

- DSR сообщение, запрашивающее команду запуска и задатчик частоты.

DSR сообщение для записи данных в два регистра из регистра 0001 (шестн.) (команда RUN) состоит из следующих данных.



Задайте данные → `<a> + [10] + [00] + [01] + [00] + [02] + <I> + (R(3N+3), 4) + <c>`

Рисунок 6.68 DSR сообщение для записи данных.

<a>

Адрес Slave-модуля задается в адресном окне. Введите адрес с помощью иконки ввода.

[10] + [00] + [01] + [00] + [02]

Задайте значения констант, содержащихся в DSR сообщении.

Используйте Set Constant для задания данных в шестнадцатеричном коде.

<I>

Длина данных устанавливается в окне длины данных. Введите длину с помощью иконки ввода. Длина данных – это количество байтов последовательных данных (R(3N+3), 4). Длина данных автоматически устанавливается при использовании CX- протокола.

(R(3N+3), 4)

Действительные данные Инвертора, подлежащие передаче. В данном примере выбираются Variable и Read () и задаются операнды. Установите данные (Data) в 3N+3, так как команда RUN использует четыре байта из S+3, S+4 и S+9.

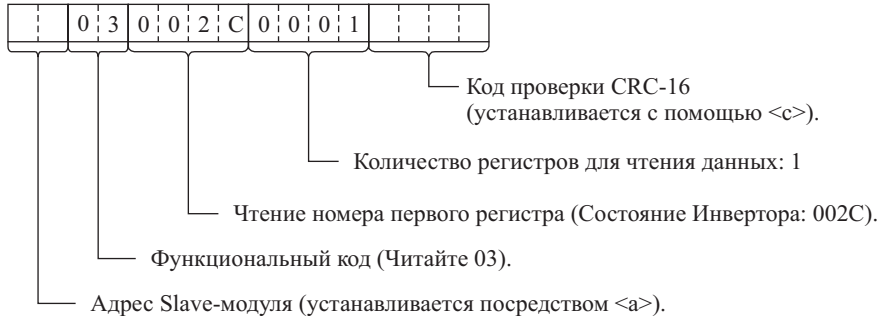
Установите Edit Length в 0N+4, что соответствует четырем байтам.

<c>

Код проверки устанавливается в окне кода проверки. Введите код проверки с помощью иконки ввода. Все данные, включая данные адреса перед кодом проверки, задействованы. При

использовании PST отметьте все пункты. Код проверки устанавливается автоматически при использовании CX- протокола.

- DSR сообщение, запрашивающее состояние Инвертора.
DSR сообщение, запрашивающее состояние Инвертора из регистра 002C (шестн.) состоит из следующих данных.



Задайте данные →

Введите данные адреса, постоянные данные и данные кода проверки.

Рисунок 6.69 DSR сообщение для чтения данных.

Детальные установки для RCV сообщения

1. Щелкните левой клавишей мышки на пункте Receive Message List, а затем правой клавишей мышки на свободном пространстве.
2. Выберите пункт Create Receive Message. На дисплее появляется следующая ниже таблица. Задайте в таблице принимаемое сообщение.

*	Наименование сообщения	Заголовок <h>	Окончание <t>	Код проверки <c>	Длина <l>	Адрес <a>
—	Ввести отклик			~CRC-16 (65535)(2 байта BIN)		~(R(3N+2), 1)
—	Прочитать отклик			~CRC-16 (65535)(2 байта BIN)	(0)(1 байт BIN)	~(R(3N+2), 1)
—						

Данные
<a>+ [10] + [00] + [01] + [00] + [02] +<c>
<a>+ [03] + <l> + (W(1N+1), 2)+<c>

Сообщение

Ярлык (наименование) отклика. Введите соответствующее, легко различаемое имя.

В таблице, показанной в разделе «Создание шага», введите ярлык в окне принимаемых сообщений.

Заголовок <h> и окончание <t>

Задайте заголовок и окончание.

При осуществлении коммуникационного обмена с Инвертором 3G3RV заголовок и окончание не используются. В этом случае устанавливайте заголовок и окончание в значение «None».

Код проверки

Задайте код проверки.

Для выполнения коммуникационного обмена с инвертором 3G3RV используется код проверки CRC-16.

Выберите код проверки CRC-16 и установите значение по умолчанию, равное 65535.

Для метода преобразования выберите Reverse. Для типа данных выберите BIN.

Длина данных <l>

Задайте длину данных.

Коммуникационный обмен данными с Инвертором 3G3RV выполняется в единицах, равных байту. Выберите 1 Byte и BIN. Для чтения данных установите NO, так как в данном случае отсутствуют данные для чтения.

Адрес <a>

Задайте адреса Slave-модулей.

В данном примере адресами Slave-модулей являются S+2, S+5 и S+8. Следовательно, выберите данные из указанных мест расположения.

Адрес устанавливается в наименее значащем бите (LSB) каждого из слов. Для чтения байта выберите Variable Reverse, в противном случае данные будут читаться в наиболее значащем бите (MSB). Затем щелкните левой клавишей мышки на Edit Variable. Выберите Read R () и установите Data/Address в операнде (3N+2), используя количество (N) повторов шага.

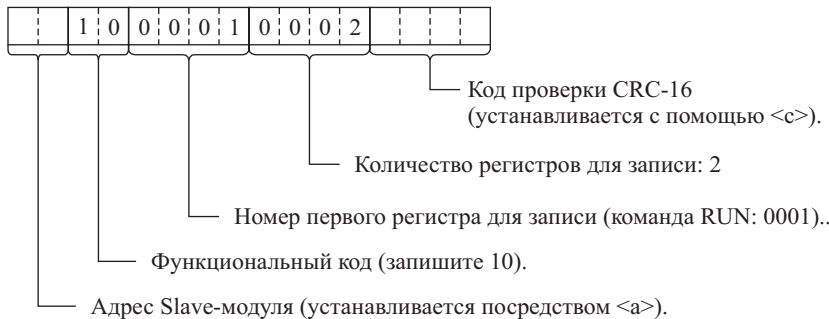
Установите Edit Length в значение, равное 1 байту, в качестве значения по умолчанию. Когда значение по умолчанию изменяется, устанавливайте его в 0N+1.

Данные

Произведите подробные установки для предполагаемого принимаемого сообщения.

- Отклик на запрос команды запуска и задатчика частоты.

Отклик на DSR сообщение для записи данных состоит из следующих данных.



Задайте данные →

Рисунок 6.70 Отклик на DSR сообщение для записи данных.

<a>

Адрес Slave-модуля задается в адресном окне. Введите адрес с помощью иконки ввода.

[10] + [00] + [01] + [00] + [02]

Задайте значения констант, содержащихся в отклике.

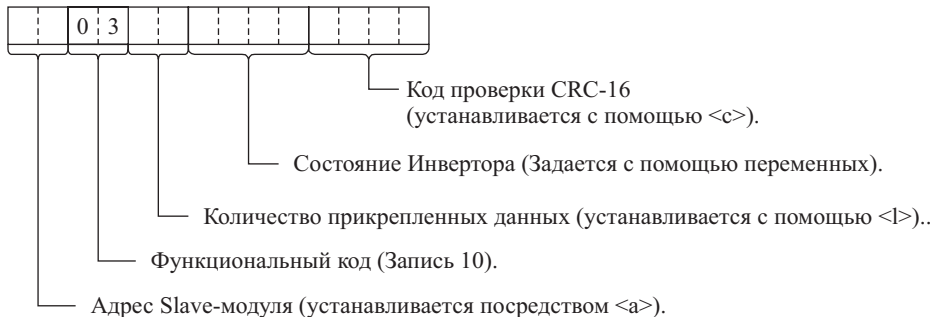
Используйте Set Constant для задания данных в шестнадцатеричном коде.

<c>

Код проверки устанавливается в окне кода проверки. Введите код проверки с помощью иконки ввода. Все данные, включая данные адреса перед кодом проверки, задействованы. При использовании PST отметьте все пункты. Код проверки устанавливается автоматически при использовании CX- протокола.

- Ответ на сообщение, запрашивающее состояние Инвертора.

Ответ на DSR сообщение, запрашивающее состояние Инвертора из регистра 002C (шестн.) состоит из следующих данных.



Задайте данные →

Рисунок 6.71 Отклик на DSR сообщение о чтении данных.

<a>, [03], <c>

Данные адреса, постоянные данные и данные кода проверки одинаковы с указанными выше кодами.
<I>

Длина данных устанавливается в окне длины данных. Введите длину с помощью иконки ввода. Длина данных – это количество байтов последовательных данных (W(1N+1), 2). Длина данных автоматически устанавливается при использовании CX- протокола.

(W(1N+1), 2).

Действительные данные Инвертора, подлежащие передаче. В данном примере выбираются Variable и Write W () и задаются операнды (Английские источники в данном случае ошибочно указывают Read R). Установите данные в 1N+1, так как команда RUN использует по два байта из D+1, D+2 и D+9. (Английские источники в данном случае ошибочно указывают по четыре байта из D+3, D+6 и D+9)

Установите Edit Length в 0N+2, что соответствует двум байтам.

Релейно-контактная программа (лестничная программа)

Подключите Инструмент поддержки протокола и Плату коммуникационного обмена и прочитайте системные установки для Платы коммуникационного обмена из Инструмента поддержания протокола. Установите старт/стоп – биты в значение 1 бит, а длину данных установите равной 8 битам.

Передайте созданный протокол в Плату коммуникационного обмена. Следующий ниже пример описывает порядок управления Инвертором с помощью этого протокола.

Важно! *Перед применением данной программы в вашей системе непременно произведите проверку распределения слов и данных в памяти. При необходимости произведите изменение распределения для устранения дублирования в использовании адресов памяти.*

Данная программа прекращает выполнение коммуникационного обмена при определении ошибки обмена или аварии. Непременно устанавливайте параметр H5-05 (выбор определения коммуникационной ошибки) в значение, равное 1 (определение ошибки), а параметр H5-04 (выбор действия при определении коммуникационной ошибки) в значение от 0 до 2, так, чтобы система останавливалась при определении истечения времени.

Распределение памяти

Запуск коммуникационного обмена и сигнал состояния

Слово	Функции, общие для всех Slave-модулей
00000	Коммуникационный обмен для управления Инвертором (продолжается, когда устанавливается в состояние ON).
00001	Выходной сигнал ошибки коммуникационного обмена. (Переводится в состояние ON при определении ошибки обмена или при аварии.)
00002	Переустановка коммуникационной ошибки.

Вводы управления Инвертором (команда RUN - регистр 0001)

В следующей ниже таблице приведены вводы управления Инвертором для команды RUN регистра 0001.

Слово	Функция Slave-модуля 1	Слово	Функция Slave-модуля 2	Слово	Функция Slave-модуля 3
00100	Команда RUN	00200	Команда RUN	00300	Команда RUN
00101	Действия в прямом/обратном направлении	00201	Действия в прямом/обратном направлении	00301	Действия в прямом/обратном направлении
00102	Внешняя ошибка	00202	Внешняя ошибка	00302	Внешняя ошибка
00103	Переустановка ошибки	00203	Переустановка ошибки	00303	Переустановка ошибки
00104	Многофункциональный ввод 1	00204	Многофункциональный ввод 1	00304	Многофункциональный ввод 1
00105	Многофункциональный ввод 2	00205	Многофункциональный ввод 2	00305	Многофункциональный ввод 2
00106	Многофункциональный ввод 3	00206	Многофункциональный ввод 3	00306	Многофункциональный ввод 3
00107	Многофункциональный ввод 4	00207	Многофункциональный ввод 4	00307	Многофункциональный ввод 4
00108	Многофункциональный ввод 5	00208	Многофункциональный ввод 5	00308	Многофункциональный ввод 5
00109	Многофункциональный ввод 6	00209	Многофункциональный ввод 6	00309	Многофункциональный ввод 6

Слово	Функция Slave-модуля 1	Слово	Функция Slave-модуля 2	Слово	Функция Slave-модуля 3
00110	Многофункциональный ввод 7	00210	Многофункциональный ввод 7	00310	Многофункциональный ввод 7
00111	Всегда устанавливается в 0.	00211	Всегда устанавливается в 0.	00311	Всегда устанавливается в 0.
00112	Всегда устанавливается в 0.	00212	Всегда устанавливается в 0.	00312	Всегда устанавливается в 0.
00113	Всегда устанавливается в 0.	00213	Всегда устанавливается в 0.	00313	Всегда устанавливается в 0.
00114	Всегда устанавливается в 0.	00214	Всегда устанавливается в 0.	00314	Всегда устанавливается в 0.
00115	Всегда устанавливается в 0.	00215	Всегда устанавливается в 0.	00315	Всегда устанавливается в 0.

Задатчики частоты Инвертора (задатчик частоты - регистр 0002)

В следующей ниже таблице приведены задатчики частоты Инвертора регистра 0002.

DM	Функция
DM0001	Задатчик частоты Slave-модуля 1.
DM0002	Задатчик частоты Slave-модуля 2.
DM0003	Задатчик частоты Slave-модуля 3.

Выводы управления Инвертором (состояние Инвертора - регистр 002С)

В следующей ниже таблице приведены выходные сигналы состояния Инвертора для регистра 002С.

Слово	Функция Slave-модуля 1	Слово	Функция Slave-модуля 2	Слово	Функция Slave-модуля 3
01100	В процессе работы (после подачи команды RUN)	01200	В процессе работы (после подачи команды RUN)	01300	В процессе работы (после подачи команды RUN)
01101	Нулевая скорость	01201	Нулевая скорость	01301	Нулевая скорость
01102	Соответствие скорости	01202	Соответствие скорости	01302	Соответствие скорости
01103	Соответствие пользовательской скорости	01203	Соответствие пользовательской скорости	01303	Соответствие пользовательской скорости
01104	Определение скорости 1	01204	Определение скорости 1	01304	Определение скорости 1
01105	Определение скорости 2	01205	Определение скорости 2	01305	Определение скорости 2
01106	Готовность Инвертора	01206	Готовность Инвертора	01306	Готовность Инвертора
01107	Снижение напряжения UV	01207	Снижение напряжения UV	01307	Снижение напряжения UV
01108	Блокирование	01208	Блокирование	01308	Блокирование
01109	Режим задания частоты	01209	Режим задания частоты	01309	Режим задания частоты
01110	Режим подачи команды RUN	01210	Режим подачи команды RUN	01310	Режим подачи команды RUN
01111	Определение перегрузки по моменту вращения	01211	Определение перегрузки по моменту вращения	01311	Определение перегрузки по моменту вращения
01112	Потеря сигнала задания частоты	01212	Потеря сигнала задания частоты	01312	Потеря сигнала задания частоты
01113	Повторная попытка при аварии	01213	Повторная попытка при аварии	01313	Повторная попытка при аварии
01114	Ошибка (авария)	01214	Ошибка (авария)	01314	Ошибка (авария)
01115	Превышение времени коммуникационного обмена	01215	Превышение времени коммуникационного обмена	01315	Превышение времени коммуникационного обмена

Область, используемая операндом команды PMCR

Ниже показаны области, используемые операндом команды PMCR Инверторов серии CS.



Данные команды Send: S

DM	Area
D1000	000B (Количество передаваемых пунктов данных: 11) (Смотри примечание 1.)
D1001	0003 (Количество Slave-модулей.)
D1002	0001 (Адрес Slave- модуля 1.)
D1003	Команда RUN для Slave-модуля 1.
D1004	Задатчик частоты для Slave-модуля 1.
D1005	0002 (Адрес Slave- модуля 2.)
D1006	Команда RUN для Slave-модуля 2.
D1007	Задатчик частоты для Slave-модуля 2
D1008	0003 (Адрес Slave- модуля 3)
D1009	Команда RUN для Slave-модуля 3.
D1010	Задатчик частоты для Slave-модуля 3.

Данные команды Recv: D

DM	Area
D2000	0003 (Количество принимаемых пунктов данных: 3) (Смотри примечание 2.)
D2001	Состояние Slave-модуля (Инвертора) 1.
D2002	Состояние Slave-модуля (Инвертора) 2.
D2003	Состояние Slave-модуля (Инвертора) 3.

- Примечание:**
1. Задайте количество пунктов передаваемых данных в шестнадцатеричном коде в соответствии с количеством слов в D1000...D1010 (11).
 2. Количество слов в D2001...D2003 записывается в шестнадцатеричном коде для соответствующего количества пунктов принимаемых данных.

Флаги состояния

- Флаг включения коммуникационного порта.
Флаг для коммуникационного порта 7: A20207
- Флаг выполнения макропротокола

Ниже приводится описание флага выполнения макропротокола.

Модуль/Плата	Порт 1	Порт 2
Плата CS1	СЮ 190915	СЮ 191915
Модуль CS1	Бит 15 слова СЮ n + 9	Бит 15 слова СЮ n + 19

n= СЮ 1500 + (25 × количество модулей).

- Флаг выключения коммуникационного порта.

Ниже приводится описание флага выключения коммуникационного порта.

Модуль/Плата	Порт 1	Порт 2
Плата CS1	СЮ 190913	СЮ 191913
Модуль CS1	Бит 13 слова СЮ N + 9	Бит 13 слова СЮ n + 19

n= СЮ 1500 + (25 × количество модулей).

Релейно-контактная программа

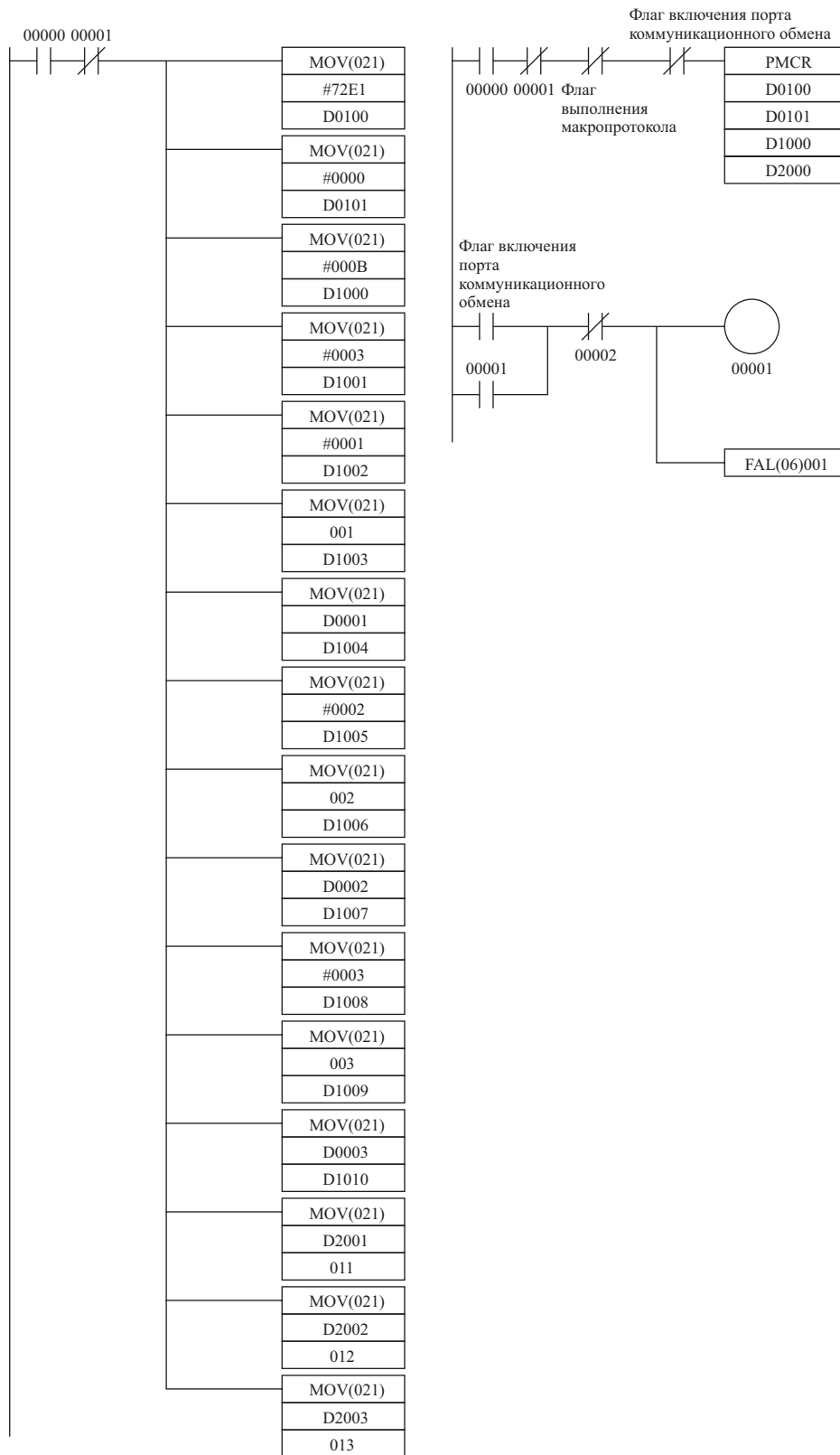


Рисунок 6.72 Релейно-контактная программа.

Время отклика при коммуникационном обмене

Время отклика при коммуникационном обмене для обмена с Инвертором 3G3RV через порт RS-422A/485 Платы коммуникационного обмена корпорации OMRON подробно описывается ниже. Используйте данную информацию в качестве справочной при определении количества Slave-модулей, подключаемых к одной сети и определении временных соотношений для входных и выходных сигналов.

Время коммуникационного обмена при передаче одного сообщения

Используя функцию макропротокола можно создавать большое количество программ для коммуникационного обмена через порт RS-422A/485. Время коммуникационного обмена в большой мере зависит от содержания программы. В общем случае, время коммуникационного обмена при передаче одного сообщения можно определить, воспользовавшись следующей формулой.

Время коммуникационного обмена = $\{(\text{количество байтов в DSR сообщении}) \times 10 (\text{смотри примечание 1}) \times (1/\text{скорость обмена}) \times 1000 (\text{мсек})\} + \{(\text{количество байтов в отклике}) \times 10\} \times (1/\text{скорость обмена}) \times 1000 (\text{мсек})\} + \{24 \times (1/\text{скорость обмена}) \times 1000 (\text{мсек})\} + \text{установка для времени ожидания передачи (мсек)} + \text{установка для времени ожидания макропротокола (смотри примечание 2) (мсек)}.$

Причина, вследствие которой количество байтов в DSR сообщении и количество байтов в отклике умножаются на 10, является то, что как старт-бит, так и стоп-бит требуют по одному биту.

$(1 \text{ байт} = 8 \text{ битов}) + (\text{старт-бит: } 1 \text{ бит}) + (\text{стоп-бит: } 1 \text{ бит}) = 10 \text{ битов}.$

При коммуникационном обмене через порт RS-422A/485 для времени ожидания макропротокола задавайте значение, не менее 20 мсек.

Пример вычислений

Время коммуникационного обмена, требуемое для одного Slave –модуля в режиме макропротокола, созданного в разделе «Создание проектного файла», может быть вычислено с помощью следующей ниже формулы. (Скорость обмена: 19200 бит/сек.)

Время коммуникационного обмена = $\{\text{DSR сообщение для записи данных (13 байтов)} + \text{DSR сообщение для чтения данных (8 байтов)} \times 10 (1/19200) \times 1000 (\text{мсек})\} + \{\text{запись отклика (8 байтов)} + \text{чтение отклика (7 байтов)} \times 10 \times (1/19200) \times 1000 (\text{мсек})\} + \{24 \times (1/19200) \times 1000 (\text{мсек}) \times 2\} + \{20 (\text{мсек}) \times 2\} = 81,2 (\text{мсек}).$ Если в систему подключено N Slave-модулей, суммарное время коммуникационного обмена составит N $\times 81,2$ мсек. Следовательно, чем больше в системе Slave-модулей, тем более длителен коммуникационный обмен. Когда количество Slave-модулей становится слишком большим, возникает возможность определения времени превышения длительности коммуникационного обмена, равного 2 сек. В этом случае либо отключите функцию определения превышения времени обмена и используйте различные последовательности для определения ошибок коммуникационного обмена, либо увеличивайте количество Master-модулей, уменьшая количество Slave-модулей, приходящихся на один Master – модуль.

Быстродействие ввода/вывода

Время выполнения коммуникационного обмена для Инвертора обусловлено следующими интервалами.

- Сканирование ввода Инвертора при коммуникационном обмене: 8 мсек.
- Сканирование вывода Инвертора при коммуникационном обмене: 8 мсек.
- Время внутренних процессов Инвертора: примерно 20 мсек.

Время быстродействия ввода/вывода Инвертора иллюстрируется на следующем графике.

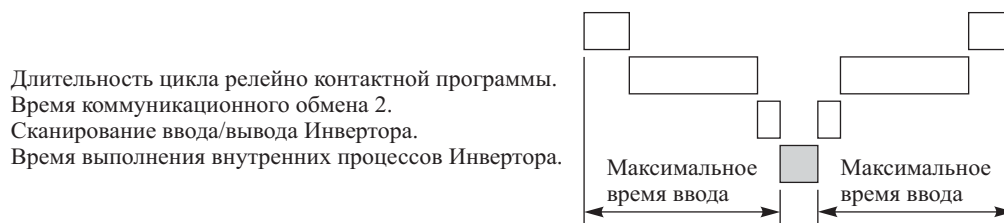


Рисунок 6.73 Быстродействие ввода/вывода.

Отдельные функции

В настоящем разделе поясняются отдельные функции и их применение в особых случаях.

Применение функции таймера

Многофункциональным контактным вводам S3...S7 может присваиваться функция управления таймерами. Многофункциональным выводам M1-M2, M3-M4, M5-M6, P1-PC и P2-PC может присваиваться функция выходных сигналов таймеров. Посредством задания времени задержки вы можете избавиться от эффекта «дребезга» датчиков и переключателей.

- Установите один из параметров H1-01...H1-05 (клеммы S3...S7 многофункционального контактного ввода) в значение, равное 18 (ввод таймера).
- Установите один из параметров H2-01...H2-03 (выбор функции многофункционального контактного вывода, клеммы M1-M2, M3-M4, M5-M6, P1-PC и P2-PC) в значение, равное 12 (вывод сигнала таймера).

Параметры

Номер параметра	Наименование ЖК-дисплей	Описание	Пределы установки	Заводская установка	Изменения в работе	Метод регулирования		
						V/F	V/f + PG	ВУРП
b4-01	Время задержки при включении	Устанавливает время задержки (сек) включения выхода при работе входа с функцией таймера.	0.0...300.0 (0.0...3000.0)*	0.0 сек	Нет	A	A	A
	Delay ON Timer	Включается, когда функция таймера задана в параметрах H1- или H2-.						
b4-02	Время задержки при выключении	Устанавливает время задержки (сек) выключения выхода при работе входа с функцией таймера.	0.0...300.0 (0.0...3000.0)*	0.0 сек	Нет	A	A	A
	Delay OFF Timer	Включается, когда функция таймера задана в параметрах H1- или H2-.						

*Для моделей, поставляемых в европейские страны (-E).

Пример выполнения установок

Когда ввод таймера находится в состоянии ON в течение времени, большего, чем время, заданное в параметре b4-01, выходные контакты распределенные таймеру, переводятся в состояние ON. Когда ввод таймера находится в состоянии OFF в течение времени, большего, чем время, заданное в параметре b4-02, выходные контакты, распределенные таймеру, переводятся в состояние OFF. Ниже приводится пример работы таймера.

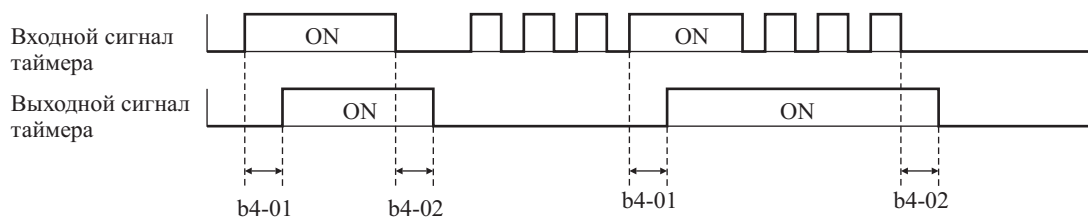


Рисунок 6.74 Пример работы таймера

Применение PID-регулирования

PID- регулирование- это способ создания сигнала обратной связи, соответствующего заданному целевому значению. Сочетанием пропорционального регулирования (P), интегрального регулирования (I) и дифференциального регулирования (D), вы можете осуществлять плавное регулирование объектом (механизмом) в процессе выполнения операций.

Характеристики PID – регулирования приводятся ниже.

Пропорциональное (P) регулирование. Выходной сигнал пропорционален отклонению. Тем не менее, вы не можете уменьшить отклонение до нуля, используя только пропорциональное регулирование.

Интегральное (I) регулирование. Выходной сигнал пропорционален интегралу отклонения. Используется для приведения в соответствие сигнала обратной связи и целевого значения. Тем не менее, интегральное регулирование не пригодно в условиях быстрых изменений сигнала.

Дифференциальное (D) регулирование. Выходной сигнал пропорционален дифференциалу отклонения. Система оперативно реагирует на быстрые изменения.

Выполнение операций с использованием PID – регулирования

Для понимания разницы между каждой из отдельных операций PID - регулирования (т.е. P, I, и D – регулирования) ниже показано изменение выходного сигнала (выходной частоты) когда отклонение (т.е. разница между целевым значением и сигналом обратной связи) фиксировано.

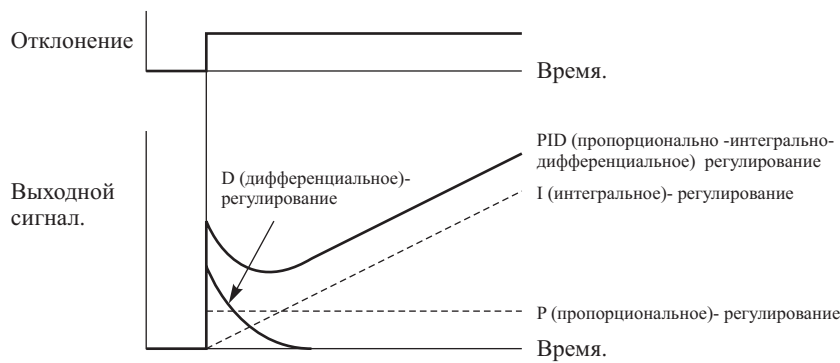


Рисунок 6.75 Выполнение операций с использованием PID – регулирования

Случаи применения PID – регулирования

В следующей ниже таблице приводятся характерные случаи применения PID –регулирования с использованием Инвертора.

Применение	Подробности выполнения регулирования	Примеры используемых датчиков
Управление скоростью	<ul style="list-style-type: none"> Информация о скорости механизма используется в качестве сигнала обратной связи, приводя скорость механизма к заданному значению. Информация о скорости другого механизма используется в качестве целевого значения. Используя сигнал обратной связи о реальной скорости, осуществляется синхронное управление. 	Тахометр.
Управление давлением	Информация о давлении используется в качестве сигнала обратной связи, при этом выполняется постоянное регулирование давления.	Датчик давления.
Управление скоростью потока	Информация о скорости потока используется в качестве сигнала обратной связи, при этом управление скоростью потока производится с высокой точностью.	Датчик скорости потока.
Управление температурой	Информация о температуре используется в качестве сигнала обратной связи, при этом регулирование температуры осуществляется изменением скорости вращения охлаждающего вентилятора.	<ul style="list-style-type: none"> Термопара. Терморезистор.

Параметры

Номер параметра	Наименование ЖК-дисплей	Описание	Пределы установки	Заводская установка	Изменения в работе	Метод регулирования		
						V/F	V/f + PG	ВУПИ
b5-01	Выбор режима PID регулирования	0:Отключается. 1:Включается (регулирование отклонения с дифференцированием).	0..4	0	Нет	A	A	A
	PID Mode	2: Включается (регулирование с дифференцированием обратной связи). 3: PID регулирование включается (задатчик частоты + выходной сигнал PID, регулирование отклонения с дифференцированием). 4: PID регулирование включается (задатчик частоты + выходной сигнал PID, D регулирование сигнала обратной связи.)						
b5-02	Коэффициент пропорционального регулирования (P)	Устанавливает в процентах коэффициент передачи пропорционального регулирования при PID- регулировании.	0.00...25.00	1.00	Да	A	A	A
	PID Gain	PID- регулирование не выполняется при установке значения, равного 0.00.						

Номер параметра	Наименование	Описание	Пределы установки	Заводская установка	Изменение в работе	Метод регулирования		
	ЖК-дисплей					V/F	V/f + PG	ВУПИ
b5-03	Постоянная времени Интегрирования (I)	Устанавливает величину постоянной времени интегрирования (сек) при PID – регулировании	0.0...360.0	1.0 сек	Да	A	A	A
	PID I Time	Интегральное регулирование не выполняется при установке значения, равного 0.00.						
b5-04	Предел интегрирования	Устанавливает верхний предел интегрирования при интегральном регулировании в процентах от максимальной частоты.	00.0...100.0	100.0%	Да	A	A	A
	PID I Limit							
b5-05	Постоянная времени Дифференцирования (D)	Устанавливает величину постоянной времени дифференцирования (сек) при дифференциальном регулировании.	0.00-10.00	0.00 сек	Да	A	A	A
	PID D Time	Дифференциальное регулирование не выполняется при установке значения, равного 0.00.						
b5-06	Предел PID-регулирования	Устанавливает предел PID-регулирования в процентах от максимальной выходной частоты.	0.0+100.0	100.0%	Да	A	A	A
	PID Limit							
b5-07	Установка смещения при PID - регулировании.	Устанавливает величину компенсации при PID- регулировании в процентах от максимальной частоты.	-100.0+100.0	0.0%	Да	A	A	A
	PID Offset							
b5-08	Постоянная времени задержки при PID регулировании	Устанавливает постоянную времени (сек) задержки фильтра нижних частот при PID-регулировании.	0.00...10.00	0.00 сек	Да	A	A	A
	PID Delay Time	Обычно изменения установки не требуется.						
b5-09	Выбор выходных характеристик PID –регулирования.	Выберите прямой/обратный выходной сигнал PID – регулирования.	0 или 1	0	Нет	A	A	A
	Output Level Sel	0: Выходной сигнал прямой. 1: Выходной сигнал обратный (высвечивает код выходного сигнала).						
B5-10	Коэффициент передачи выходного сигнала PID – регулирования.	Задает коэффициент передачи выходного сигнала.	0,0...25,0	1,0	Нет	A	A	A
	Output Gain							
B5-11	Выбор обратного выходного сигнала PID-регулирования.	0: Нулевой предел, когда выходной сигнал PID –регулирования отрицательный. 1: Изменяет направление, когда выходной сигнал PID –регулирования – отрицательный.	0 или 1	0	Нет	A	A	A
	Output Rev Sel	Нулевой предел, когда с помощью параметра b1-04 выбрано запрещение выполнения операций в обратном направлении.						

Номер параметра	Наименование ЖК-дисплей	Описание	Пределы установки	Заводская установка	Изменения в работе	Метод регулирования		
						V/F	V/f + PG	ВУПИ
B5-12	Выбор определения пропадающей обратной связи Fb los Det Sel	0: Потеря обратной связи не определяется. 1: Потеря обратной связи определяется. Выполнение операций в процессе определения продолжается, при этом контактный вывод ошибки не работает. 2: Потеря обратной связи определяется. После определения потери торможение по инерции, контактный вывод ошибки работает.	0...2	0	Нет	A	A	A
b5-13	Определение уровня, при котором пропадает обратная связь при PID регулировании Fb los Det Lvl	Задаёт уровень для определения потери обратной связи при PID – регулировании в процентах от максимальной частоты, равной 100%.	0...100	0%	Нет	A	A	A
b5-14	Время определения потери обратной связи PID – регулирования. Fb los Det Time	Задаёт уровень для определения потери обратной связи в секундах.	0,0...25,5	1,0 сек	Нет	A	A	A
b5-15	Уровень включения функции «засыпания» PID регулирования. PID sleep Level	Задаёт уровень запуска функции засыпания при PID – регулировании.	0,0...400,0	0,0 Гц	Нет	A	A	A
b5-16	Время задержки до включения функции «засыпания» при PID регулировании. PID sleep Time	Задаёт время задержки в секундах до включения функции «засыпания» при PID-регулировании.	0,0...25,5	0,0 сек	Нет	A	A	A
b5-17	Время разгона/торможения для задатчика при PID – регулировании. PID Acc/Dec Time	Задаёт время разгона/торможения для задатчика при PID – регулировании.	0,0...25,0	0,0 сек	Нет	A	A	A
b5-18	Выбор заданной точки PID-регулирования PID Set-point Sel	0: Заданная точка PID – регулирования не задействована. 1: Заданная точка PID – регулирования задействована.	0 или 1	0	Нет	A*	A*	A*

Номер параметра	Наименование	Описание	Пределы установки	Заводская установка	Изменение в работе	Метод регулирования		
	ЖК-дисплей					V/F	V/f + PG	ВУРП
b5-19	Заданная точка PID-регулирования	Заданная точка PID – регулирования.	0,0...100,0	0,0 %	Нет	A*	A*	A*
	PID Set-point							
H6-01	Выбор функции импульсного ввода	0: Задатчик частоты. 1: Величина обратной связи при PID – регулировании. 2: Целевое значение при PID – регулировании.	0...2	0	Нет	A	A	A
	Pulse Input Sel							

* Параметры b5-18 и b5-19 действительны только для моделей, поставляемых в европейские страны (-E).

Номер параметра	Наименование	Описание	Состояние выходного сигнала на многофункциональном аналоговом выходе	Минимальные единицы	Метод регулирования		
	ЖК-дисплей				V/F	V/f + PG	ВУРП
U1-24	Величина сигнала обратной связи при PID - регулировании	Мониторинг сигнала обратной связи при PID – регулировании. Входной сигнал для максимальной частоты соответствует 100%.	10 В: максимальная частота (возможный сигнал 0...± 10 В).	0,01 %	A	A	A
	PID Feedback						
U1-36	Входной сигнал при PID –регулировании	Мониторинг сигнала петли обратной связи при PID-регулировании. Приводится как максимальная частота/ 100%.	10 В: максимальная частота (возможный сигнал 0...± 10 В).	0,01 %	A	A	A
	PID Input						
U1-37	Выходной сигнал при PID –регулировании	Мониторинг выходного сигнала при PID- регулировании. Приводится как максимальная частота/ 100%.	10 В: максимальная частота (возможный сигнал 0...± 10 В).	0,01 %	A	A	A
	PID Output						
U1-38	Команда PID -регулирования	Команда PID- регулирования + смещение для команды. Приводится как максимальная частота/ 100%.	10 В: максимальная частота.	0,01 %	A	A	A
	PID Set-point						

Многофункциональные цифровые входы (H1-01...H1-05)

Значение установки	Функция	Метод регулирования		
		V/F	V/f + PG	ВУРП
19	Отключение PID – регулирования. (ON: PID- регулирование отключается).	Да	Да	Да
30	Переустановка интегрального PID- регулирования (переустанавливается, когда вводится команда переустановки или производится остановка в режиме PID – регулирования).	Да	Да	Да
31	Удержание интегрального PID- регулирования (ON: удержание).	Да	Да	Да
34	Мягкий запуск при PID – регулировании.	Да	Да	Да
35	Переключатель входных характеристик PID – регулирования.	Да	Да	Да

Многофункциональные аналоговые входы (Н3-09)

Заданное значение	Функция	Метод регулирования	Метод регулирования		
			V/F	V/f + PG	ВУРП
B	Обратная связь при PID-регулировании	Максимальная выходная частота.	Да	Да	Да
C	Целевое значение для PID регулирования	Максимальная выходная частота.	Да	Да	Да

Методы PID-регулирования

Существует четыре метода PID- регулирования. Выберите один из методов с помощью установки параметра b5-01.

Заданное значение	Метод регулирования
1	Выходной сигнал PID-регулирования становится выходной частотой Инвертора, при этом D-регулирование используется для обработки разницы между целевым значением и сигналом обратной связи.
2	Выходной сигнал PID-регулирования становится выходной частотой Инвертора, при этом D-регулирование используется для обработки сигнала обратной связи.
3	Выходной сигнал PID-регулирования прибавляется к выходной частоте Инвертора в качестве компенсирующего значения, при этом D-регулирование используется для обработки разницы между целевым значением и сигналом обратной связи.
4	Выходной сигнал PID-регулирования прибавляется к выходной частоте Инвертора в качестве компенсирующего значения, при этом D-регулирование используется для обработки сигнала обратной связи.

Методы ввода PID-регулирования

Используя параметр b5-01, введите в действие режим PID-регулирования, задайте целевое значение и значение сигнала обратной связи.

Методы ввода целевого значения PID-регулирования

В параметре b1-01 (выбор задатчика) выберите метод ввода целевого значения PID –регулирования. Обычно, задатчик частоты, выбранный в параметре b1-01, является целевым значением регулирования, однако вы можете задавать целевое значение так, как показано в следующей ниже таблице.

Методы ввода целевого значения	Условия установки
Многофункциональный аналоговый вход, клемма A2	Установите параметр Н3-01 в значение, равное С (целевое значение PID-регулирования). Кроме того, непременно установите параметр Н6-01 (выбор функции ввода последовательности импульсов) в значение, равное 1 (значение обратной связи PID - регулирования).
RS-422A/485, регистр 0006H	Установите бит 1 в адресе 000FH в значение 1 (включение/отключение ввода целевого значения PID-регулирования через порт RS-422A/485) для получения возможности использования регистра 0006H в качестве целевого значения PID-регулирования.
Ввод последовательности импульсов	Установите параметр Н6-01 в значение, равное 2 (целевое значение PID-регулирования).

Методы ввода обратной связи PID-регулирования

Выберите один из методов ввода обратной связи PID –регулирования.

Методы ввода	Условия установки
Многофункциональный аналоговый вход	Установите параметр Н3-09 (выбор функции Многофункционального аналогового ввода, клемма A2) в значение, равное В (обратная связь PID –регулировании).
Ввод последовательности импульсов	Установите параметр Н6-01 в значение, равное 1 (обратная связь PID-регулирования).

Информация: Используя следующие параметры, отрегулируйте величину целевого значения и величину обратной связи PID- регулирования.

Аналоговый вход: Произведите регулировку с помощью задания коэффициента передачи и смещения.

Ввод последовательности импульсов: Произведите регулировку с помощью масштабирования последовательности импульсов, задания коэффициента передачи импульсного ввода и смещения импульсного ввода.

Методы настройки PID-регулирования

Для настройки PID-регулирования используйте следующую ниже процедуру.

1. Установите параметр b5-01 (выбор метода PUD- регулирования) в значение 1, 2, 3 или 4 (включение режима PID- регулирования).

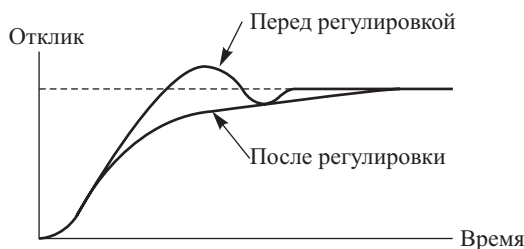
2. Увеличивайте значение параметра b5-02 (коэффициент передачи пропорционального регулирования (P)) до тех пор, пока отсутствует бросок перерегулирования.
3. Уменьшайте значение параметра b5-03 (постоянная времени интегрирования (I)) до тех пор, пока отсутствует бросок перерегулирования.
4. Увеличивайте значение параметра b5-05 (постоянная времени дифференцирования (D)) до тех пор, пока отсутствует бросок перерегулирования.

Методы точной настройки PID-регулирования

В настоящем разделе поясняется порядок выполнения точной регулировки PID – регулирования после установки констант.

Подавление бросков перерегулирования

При возникновении бросков перерегулирования уменьшайте величину постоянной времени дифференцирования (D) и увеличивайте величину постоянной времени интегрирования (I).

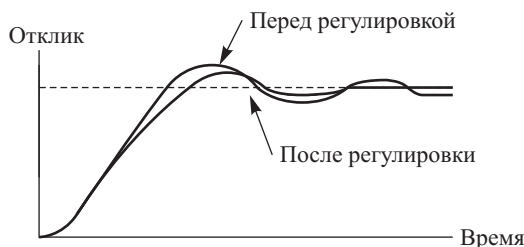


Задание условий управления, характеризующихся быстрой стабилизацией

Для быстрой стабилизации управления, даже если происходят броски перерегулирования, уменьшайте величину постоянной времени интегрирования (I) и увеличивайте величину постоянной времени дифференцирования (D).

Подавление бросков перерегулирования с длительным периодом

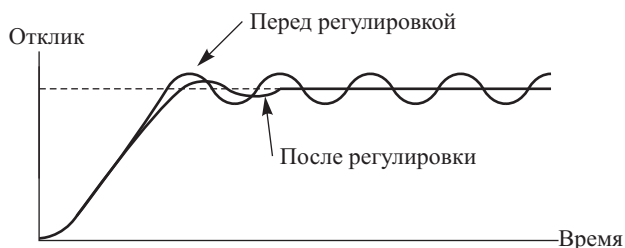
Если возникают броски перерегулирования с длительностью периода, превышающей заданное значение постоянной времени интегрирования, это означает, что интегрирование недостаточное. Для погашения бросков увеличивайте величину постоянной времени интегрирования (I).



Подавление бросков перерегулирования с кратковременным периодом

Если возникают броски перерегулирования с малой длительностью периода, и длительность этого периода практически равна заданному значению постоянной времени дифференцирования, это означает, что дифференцирование чрезмерное. Для погашения бросков уменьшайте величину постоянной времени дифференцирования (D).

Если броски перерегулирования возникают даже тогда, когда постоянная времени дифференцирования устанавливается в значение, равное 0,00 (т.е. дифференцирование не производится), уменьшайте коэффициент передачи пропорционального регулирования (P), или увеличивайте постоянную времени первичной задержки PID- регулирования.



Меры предосторожности при выполнении установок

- При использовании PID-регулирования параметр b5-04 используется для ограничения значения, вычисленного при интегральном регулировании, некоторой величиной. Когда работа характеризуется быстрым изменением нагрузки, Инвертор не успевает реагировать на изменение, что может привести к повреждению механизма или опрокидыванию двигателя. В этом случае для увеличения быстродействия реагирования Инвертора уменьшайте заданное значение.
- Параметр b5-06 используется для ограничения значения, получаемого при математических вычислениях при PID-регулировании, некоторой величиной. Устанавливайте эту величину, принимая максимальную выходную частоту за 100%.
- Параметр b5-07 используется для регулирования смещения при выполнении PID-регулирования. Производите установку смещения по 0,1%, принимая максимальную выходную частоту за 100%.
- В параметре b5-08 установите величину постоянной времени фильтра нижних частот для выходного сигнала PID-регулирования. Вводите данный параметр в действие для предотвращения механического резонанса системы в случае, когда механизм изнашивается вследствие трения, или когда жесткость системы невелика. В этом случае устанавливайте константу в значение, превышающее длительность периода частоты механического резонанса. Увеличивайте постоянную времени для уменьшения быстродействия Инвертора.
- Используя параметр b5-09, вы можете инвертировать выходной сигнал PID-регулирования. Следовательно, если вы увеличиваете целевое значение PID-регулирования, вы можете использовать этот параметр в тех случаях, когда требуется уменьшение выходной частоты Инвертора.
- Используя параметр b5-10, вы можете изменять коэффициент передачи выходного сигнала PID-регулирования. Вводите данный параметр в действие для настройки величины компенсации, когда выходной сигнал PID-регулирования прибавляется в качестве компенсации к сигналу задания частоты.
- Когда выходной сигнал PID-регулирования отрицателен, полярность выходного сигнала может изменяться с помощью параметра b5-11. Тем не менее, когда параметр b1-04 (запрещение выполнения действий в обратном направлении) устанавливается в значение, равное 1, выходной сигнал ограничивается нулем.
- Установка независимых значений времени разгона/торможения в параметре b5-17, вы можете увеличивать или уменьшать целевое значение PID-регулирования. Функция разгона/торможения (параметры C1) может использоваться при обычном управлении, однако при PID-регулировании в зависимости от значений установок параметров могут возникать резонансные явления или броски перерегулирования (рысканье). В случае возникновения подобных явлений уменьшайте значения параметров C1 до устранения рысканья, а также используйте время разгона/торможения в параметре b5-17. Кроме того, вы можете отключить заданное значение в параметре b5-17 в процессе выполнения операций с помощью клеммы многофункционального ввода, задавая значение 34 (мягкий запуск PID-регулирования***).

целевое значение PID-регулирования находится выше уровня отключения функции «засыпания» в течение времени, превышающего время задержки данной функции.

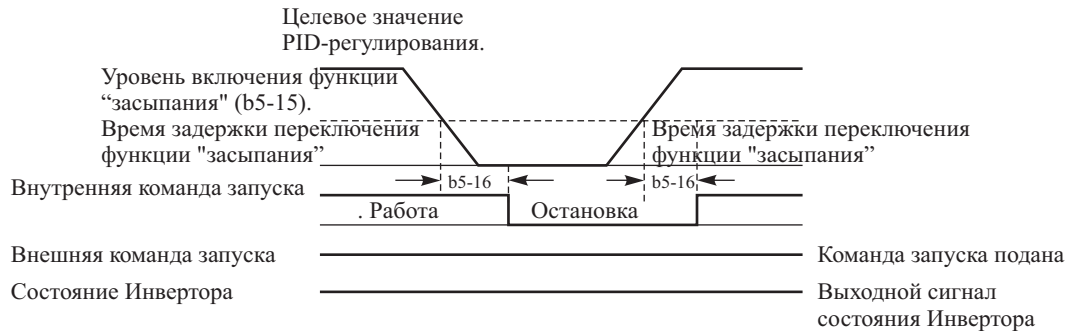


Рисунок 6.78 Временная диаграмма работы функции «засыпания».

Экономия энергии

Для выполнения энергосберегающих действий установите параметр b8-01 (выбор режима энергосбережения) в значение, равное 1. Режим энергосбережения может выполняться как в режиме V/f-регулирования, так и в режиме векторного управления с разомкнутой петлей обратной связи. Однако параметры, подлежащие подстройке, отличаются для каждого из указанных режимов. В режиме V/f-регулирования подкорректируйте параметры b8-04...b8-06, а в режиме векторного управления откорректируйте параметры b8-02 и b8-03.

Параметры

Номер параметра	Наименование ЖК-дисплей	Описание	Пределы установки	Заводская установка	Изменения в работе	Метод регулирования		
						V/F	V/f + PG	ВУП
b8-01	Выбор режима энергосбережения Energy Save Mode	Осуществляет включение или отключение режима энергосбережения. 0: Режим энергосбережения отключается. 1: Режим энергосбережения включается.	0 или 1	0	Нет	A	A	A
b8-02	Коэффициент передачи в режиме энергосбережения Energy Save Gain	Задайте коэффициент передачи в режиме энергосбережения при векторном управлении с разомкнутой петлей обратной связи.	0.0...10.0	0,7 * ¹	Да	Нет	Нет	A
b8-03	Постоянная времени фильтра для режима энергосбережения Energy Save F.T	Задайте величину постоянной времени фильтра в режиме энергосбережения при векторном управлении с разомкнутой петлей обратной связи.	0.00...10.0	0,50 сек * ²	Да	Нет	Нет	A
b8-04	Коэффициент энергосбережения Energy Save COEF	Задайте значение максимальной эффективности двигателя. В параметре E2-11 задайте номинальную мощность двигателя и отрегулируйте значение по 5% за один раз, до тех пор, пока выходная мощность достигнет минимального значения.	0.0...655.0 0 * ³	* ⁴	Нет	A	A	Нет
b8-05	Постоянная времени фильтра для определения мощности. kW Filter Time	Задайте величину постоянной времени фильтра для определения мощности.	0...2000	20 мсек	Нет	A	A	Нет

Номер параметра	Наименование	Описание	Пределы установки	Заводская установка	Изменения в работе	Метод регулирования		
	ЖК-дисплей					V/F	V/f + PG	ВУПИ
b8-06	Ограничитель напряжения при выполнении поиска	Задает предельное значение напряжения в процессе поиска. Выполняйте поиск для оптимизации выполнения операций, используя изменения напряжения в режиме сохранения энергии. Для блокирования операции поиска задавайте значение, равное нулю. Базовое напряжение двигателя – 100%.	0...100	0%	Нет	A	A	Нет
	Search V Limit							
E2-02	Номинальное скольжение	Устанавливает номинальное скольжение двигателя (Гц). Значения становятся базовыми для функции компенсации скольжения. Значение автоматически устанавливается при выполнении автоматической настройки.	0,00...20,0	2,90 Гц * ⁵	Нет	A	A	A
	Motor Rated Slip							
E2-11	Номинальная выходная мощность двигателя	Задает номинальную выходную мощность двигателя в единицах, равных 0,01 кВт. Этот параметр устанавливается автоматически при выполнении автоматической настройки.	0,00...650,00	0,40 * ⁵	Нет	Q	Q	Q
	Mtr Rated Power							

* 1. Заводская установка при выпуске - 1,0 при использовании V/f – регулирования с Генератором импульсов PG.

*2. При мощности Инвертора 55 кВт и выше заводская установка – 2,00 сек.

*3. При инициализации параметров будет установлена мощность, равная мощности Инвертора.

*4. Значение заводской установки зависит от мощности Инвертора.

*5. Значение заводской установки зависит от мощности Инвертора. (Приведено значение для Инвертора класса 200 В мощностью 0.4 кВт).

Регулирование режима энергосбережения

Метод настройки параметров в процессе работы в режиме энергосбережения зависит от используемого режима регулирования. При настройке параметров обратитесь к следующему ниже описанию.

V/f-регулирование

В режиме V/f-регулирования напряжение для оптимальной эффективности двигателя вычисляется и принимается в качестве задатчика выходного напряжения.

- Параметр b8-04 (коэффициент энергосбережения) устанавливается при выпуске на заводе-изготовителе. Если мощность двигателя отличается от мощности Инвертора, в параметре E2-11 (номинальная мощность двигателя) задайте мощность двигателя. Кроме того, подрегулируйте выходное напряжение шагами по 5 В до достижения минимума. Чем больше коэффициент энергосбережения, тем больше величина выходного напряжения.
- Для повышения быстродействия в условиях изменения нагрузки уменьшайте постоянную времени фильтра для определения мощности в параметре b8-05. Если значение параметра становится слишком малым, при уменьшении нагрузки скорость вращения двигателя может стать нестабильной.
- Эффективность двигателя изменяется вследствие изменения температуры, а также зависит от характеристик двигателя. Следовательно, используя операцию слежения, проконтролируйте эффективность двигателя в рабочем режиме и произведите необходимые настройки с целью оптимизации эффективности двигателя и уменьшения изменения напряжения ***. Параметр b8-06 (ограничение напряжения при выполнении операции слежения) управляет диапазоном напряжений при выполнении операции слежения. Для Инверторов класса 200В устанавливайте размах в значение 100%/200 В, а для Инверторов класса 400 В – в значение 100%/400 В. Для блокирования операции слежения устанавливайте значение, равное 0.

Векторное управление с разомкнутой петлей обратной связью

В режиме векторного управления с разомкнутой петлей обратной связью контролируйте частоту скольжения таким образом, чтобы оптимизировать эффективность двигателя.

- Принимая номинальное скольжение двигателя для основной частоты в качестве оптимального скольжения, вычислите оптимальное скольжение двигателя для каждой частоты. В режиме векторного управления непременно выполните автоматическую настройку и задайте величину номинального скольжения двигателя.
- Если в режиме векторного управления с выполнением функции энергосбережения возникает рысканье, уменьшайте заданное значение в параметре b8-02 (коэффициент передачи функции энергосбережения), или увеличивайте значение параметра b8-03 (постоянная времени фильтра функции энергосбережения).

Задание постоянных параметров двигателя

В режиме векторного управления постоянные параметры двигателя устанавливаются автоматически, после выполнения автоматической настройки. Если автоматическая настройка успешно не завершается, введите эти параметры вручную.

Параметры

Номер параметра	Наименование ЖК-дисплей	Описание	Пределы установки	Заводская установка	Изменения в работе	Метод регулирования		
						V/F	V/f + PG	ВУРП
E2-01	Номинальный ток двигателя	Устанавливает номинальный ток двигателя (А).	0,32...6,4 0 *2	1,90 А *1	Нет	Q	Q	Q
	Motor Rated FLA	Значения становятся базовыми для функции защиты, пределов момента. Значения автоматически устанавливаются при выполнении автоматической настройки.						
E2-02	Номинальное скольжение	Устанавливает номинальное скольжение двигателя (Гц).	0,00...20, 0	2,90 Гц *1	Нет	A	A	A
	Motor Rated Slip	Значения становятся базовыми для функции компенсации скольжения. Значение автоматически устанавливается при выполнении автоматической настройки.						
E2-03	Ток холостого хода	Устанавливает ток двигателя (А) при работе без нагрузки.	0,00...1,8 9 *3	1,20 А *1	Нет	A	A	A
	No-load Current	Значение автоматически устанавливается при выполнении автоматической настройки/						
E2-04	Количество полюсов	Устанавливает количество полюсов двигателя.	2...48	4 полюса	Нет	Нет	Q	Нет
	Number of Poles	Значение автоматически устанавливается при выполнении автоматической настройки						
E2-05	Сопротивление обмотки	Устанавливает величину междуфазного сопротивления (Ом).	0,000...65 ,000	9,842 Ом *1	Нет	A	A	A
	Term Resistance	Значение автоматически устанавливается при выполнении автоматической настройки						

Номер параметра	Наименование	Описание	Пределы установки	Заводская установка	Изменения в работе	Метод регулирования		
	ЖК-дисплей					V/F	V/f + PG	ВУРП
E2-06	Падение напряжения из-за индуктивности рассеяния	Устанавливает падение напряжения за счет индуктивности рассеяния (в процентах от номинального напряжения двигателя)	0,0... 40,0	18,2 % *1	Нет	Нет	Нет	A
	Leak Inductance	Значение автоматически устанавливается при выполнении автоматической настройки						
E2-07	Коэффициент насыщения сердечника	Устанавливает коэффициент насыщения сердечника при магнитном потоке, равном 50% от номинальной величины.	0,00... 0,50	0,50	Нет	Нет	Нет	A
	Saturation Comp 1	Значение автоматически устанавливается при выполнении автоматической настройки						
E2-08	Коэффициент насыщения сердечника	Устанавливает коэффициент насыщения сердечника при магнитном потоке, равном 75% номинальной величины.	0,00...0,75	0.75	Нет	Нет	Нет	A
	Saturation Comp	Значение автоматически устанавливается при выполнении автоматической настройки.						
E2-10	Потери в сердечнике для компенсации момента	Устанавливает величину потерь в сердечнике в ваттах.	0... 65535	14 Вт *1	Нет	A	A	Нет
	Tcomp Iron Loss							

Примечание: Все устанавливаемые на заводе-изготовителе параметры предназначаются для стандартного четырехполюсного двигателя.

*1. Значение заводской установки зависит от мощности Инвертора. (Приведено значение для Инвертора класса 200 В мощностью 0.4 кВт).

*2. Диапазон установки - 10...200% номинального тока Инвертора. (Приводится значение установки для Инвертора класса 200 В мощностью 0.4 кВт.)

*3. Значение заводской установки зависит от мощности Инвертора. (Приведено значение для Инвертора класса 200 В мощностью 0.4 кВт).

Методы установки вручную постоянных параметров двигателя

Ниже приводятся методы задания постоянных параметров двигателя. Производите установку параметров, основываясь на данных тестирования двигателя.

Установка номинального тока двигателя

Установите в параметре E2-01 номинальный ток двигателя, указанный на фирменной табличке двигателя.

Установка номинального скольжения двигателя

Установите в параметре E2-02 номинальное скольжение двигателя, вычисленное из указанной на фирменной табличке номинальной скорости вращения двигателя.

Номинальное скольжение двигателя = номинальная частота двигателя (Гц) – номинальная скорость вращения двигателя (об./мин.) × количество полюсов двигателя/120.

Установка тока холостого хода

В параметре E2-03 величину потребляемого тока двигателя без нагрузки, при номинальном напряжении и номинальной частоте. Ток холостого хода обычно на фирменной табличке не указывается. За консультацией обратитесь к производителю.

Заводская установка для тока холостого хода относится к стандартному четырехполюсному двигателю Yaskawa.

Установка количества полюсов

Параметр E2-04 выводится на дисплей только в режиме V/f-регулирования с использованием Генератора импульсов. Задайте количество полюсов двигателя, как указано на фирменной табличке двигателя.

Установка междуфазного сопротивления

Параметр E2-05 устанавливается автоматически при выполнении автоматической настройки для междуфазного сопротивления. Если по какой либо причине вы не можете выполнить автоматическую настройку, проконсультируйтесь у производителя относительно величины междуфазного сопротивления. Вычислите сопротивление из величины междуфазного сопротивления по результатам тестирования двигателя, используя приведенные ниже формулы, затем произведите необходимые установки.

- Изоляция E-типа: {Междуфазное сопротивление (Ом) при 75⁰С по данным теста} × 0,92 (Ом).
- Изоляция B-типа: {Междуфазное сопротивление (Ом) при 75⁰С по данным теста} × 0,92 (Ом).
- Изоляция F-типа: {Междуфазное сопротивление (Ом) при 115⁰С по данным теста} × 0,87 (Ом).

Индуктивность утечки двигателя

Установите величину падения напряжения, обусловленную индуктивностью утечки, в параметре E2-06, используя процентное отношение к номинальному напряжению двигателя. Произведите данную установку, когда индуктивность двигателя невелика. Если величина индуктивности не указана на фирменной табличке, проконсультируйтесь у производителя.

Установки 1 и 2 для коэффициента насыщения сердечника

Параметры E2-07 и E2-08 устанавливаются автоматически после выполнения автоматической настройки.

Установка величины потерь в сердечнике для компенсации момента

Параметр E2-10 выводится на дисплей только в режиме V/f – регулирования. Для увеличения точности компенсации момента в режиме V/f- регулирования устанавливайте потери в сердечнике двигателя в Ваттах.

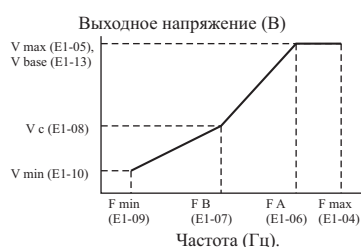
Задание характеристики V/f

В режиме V/f- регулирования вы можете задавать входное напряжение Инвертора и характер зависимости V/f в соответствии с условиями применения.

Параметры

Номер параметра	Наименование ЖК-дисплей	Описание	Пределы установки	Заводская установка	Изменения в работе	Метод регулирования		
						V/F	V/f + PG	ВУРП
E1-01	Установка напряжения питания	Задаёт напряжение питания Инвертора (1В) Установка используется в качестве базового значения для функций защиты.	155...255 *1	200 В *1	Нет	Q	Q	Q
	Input Voltage							
E1-03	Выбор зависимости V/f	0...E: Выбор одной из 15 заранее установленных зависимостей. F: Зависимость, определяемая потребителем (определяется установками E1-04...E1-10)	0...F	F	Нет	Q	Q	Нет
	V/f Selection							

Номер параметра	Наименование	Описание	Пределы установки	Заводская установка	Изменения в работе	Метод регулирования		
						V/F	V/f + PG	ВУРП
E1-04	Максимальная выходная частота (FMAX)	см. рисунок Для выбора зависимости, представляющей прямую линию, задайте одинаковые значения в параметрах E1-07 и E1-09. В этом случае значение параметра E1-08 во внимание не принимается. Всегда выполняйте следующие требования к установке параметров: E1-04(FMAX) \geq E1-06(FA) $>$ E1-07(FB) \geq E1-09(FMIN)	40.0...400.0 *5	60,0 Гц *2 (50,0 Гц)*6	Нет	Q	Q	Q
	Max Frequency							
E1-05	Максимальное напряжение		0.0...255.0 *1	200,0 В *1 *2	Нет	Q	Q	Q
	Max Voltage							
E1-06	Основная частота (FA)		40.0...400.0 *5	60,0 Гц *2 (50,0 Гц)*6	Нет	Q	Q	Q
	Base Frequency							
E1-07	Промежуточная частота		40.0...400.0 *1	3,0 Гц *1	Нет	A	A	A
	Mid Frequency B							
E1-08	Напряжение на промежуточной частоте В. (опечатка)		0,0...255,0 *1	15,0 В *1 *2	Нет	A	A	A
	Mid Voltage A							
E1-09	Минимальная выходная частота (FMIN)	40,0...400,0	1,5 Гц *2	Нет	Q	Q	Q	
	Min Frequency							
E1-10	Напряжение на минимальной частоте	0,0...255,0 *1	15,0 В *1 *2	Нет	A	A	A	
	Min Voltage							
E1-11	Промежуточная выходная частота 2	Используются только для точной подстройки зависимости V/f для выходного уровня. Обычно выполнение данных установок не требуется.	0,0...400,0	0,0 Гц *3	Нет	A	A	A
	Mid Freq B							
E1-12	Напряжение при промежуточной выходной частоте 2		0,0...255,0 *1	0,0 В *3	Нет	A	A	A
	Mid Voltage B							
E1-13	Базовое напряжение		0,0...255,0 *1	0,0 В *4	Нет	A	A	Q
	Base Voltage							



*1. Приведены значения для Инверторов класса 200 В. Для Инверторов класса 400 В значения удваиваются.

2*. Заводская установка изменяется при изменении метода регулирования. (Приведена заводская установка для режима V/f – регулирования.)

*3. Параметры E111 и E1-12 не действительны, когда им задается значение, равное нулю.

*4. После выполнения автоматической настройки в параметре E1-13 автоматически устанавливается значение, равное значению параметра E1-05.

*5. Когда параметр C6-01 устанавливается в значение, равное нулю, верхним пределом диапазона изменения частоты является 150,0 Гц.

*6. Для моделей, поставляемых в европейские страны (-E). Заводская установка базовой частоты – 50 Гц.

Setting Inverter Input Voltage

Установка входного напряжения Инвертора

В параметре E1-01 установите величину входного напряжения Инвертора в соответствии с его напряжением питания. Заданное здесь значение принимается в качестве стандартной величины для работы функции защиты и других подобных функций.

Задание характеристики V/f

В параметре E1-03 задайте зависимость V/f. Существует два метода задания зависимости V/f: выбор одной из стандартных (т.е. предварительно установленных) зависимостей (задаваемое значение: от 0 до E), или задание зависимости V/f, определяемой пользователем (задаваемое значение: F).

Заводской установкой для параметра E1-03 является F. Содержание параметра E1-03 при установке его на заводе-изготовителе в значение F, аналогично содержанию этого параметра при установке его в значение 1.

Для выбора одной из существующих зависимостей обратитесь к следующей ниже таблице.

Характеристика	Применение	Заданное значение	Характеристики
Постоянный момент	Данные зависимости применяются в общих случаях применения. Используется при постоянной нагрузке независимой от скорости вращения, например для линейных транспортных систем.	0	50 Гц.
		1 (F)	60 Гц.
		2	60 Гц, насыщение (по напряжению) при 50 Гц.
		3	72 Гц, насыщение (по напряжению) при 60 Гц.
Непостоянный момент	Данные зависимости применяются для нагрузок, когда момент пропорционален двукратному или трехкратному изменению скорости вращения, например, при работе вентиляторов или насосов.	4	50 Гц, увеличение × 3.
		5	50 Гц, увеличение × 2.
		6	60 Гц, увеличение × 3.
		7	60 Гц, увеличение × 2.
Высокий стартовый момент (смотри примечание.)	Выбирайте стартовый момент большой величины только в следующих случаях: <ul style="list-style-type: none"> • Длина соединительной линии между Инвертором и двигателем велика (примерно начиная со 150 м.). • При запуске требуется значительный момент (например, подъемники, и т.д.). • На входе или выходе Инвертора установлен дроссель переменного тока. • Выполняется работа с двигателем, характеристики которого ниже оптимальных значений. 	8	50 Гц, стартовый момент средней величины.
		9	50 Гц, большой стартовый момент.
		A	60 Гц, стартовый момент средней величины.
		B	60 Гц, большой стартовый момент.

Характеристика	Применение	Заданное значение	Характеристики
Фиксированные выходные параметры.	Данные зависимости применяются при частоте 60 Гц и выше. Используется фиксированное напряжение.	C	90 Гц, насыщение (по напряжению) при 60 Гц.
		D	120 Гц, насыщение (по напряжению) при 60 Гц.
		E	180 Гц, насыщение (по напряжению) при 60 Гц.

* Защита момента осуществляется полностью автоматической функцией форсирования момента, поэтому в обычном случае нет необходимости в использовании данных зависимостей.

При выборе указанных выше зависимостей значения параметров E1-04...E1-10 изменяются автоматически. В зависимости от мощности Инвертора существует три типа значений этих параметров.

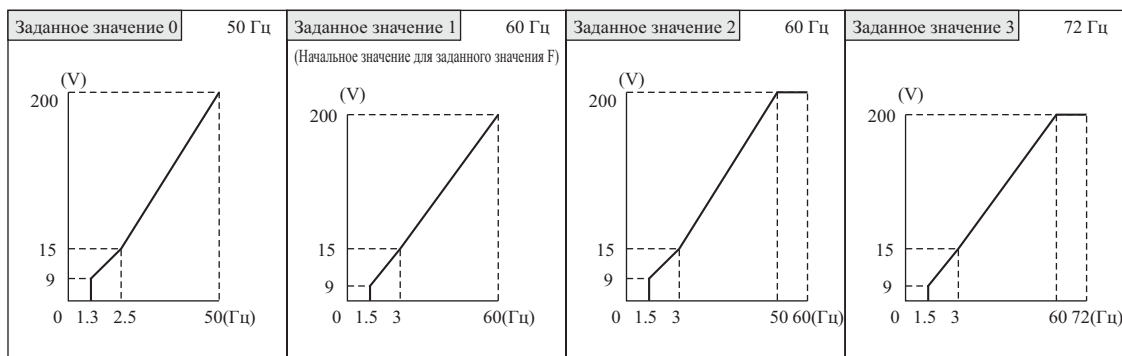
- Зависимости V/f для Инверторов мощностью 0,4...15 кВт.
- Зависимости V/f для Инверторов мощностью 2,2...45 кВт.
- Зависимости V/f для Инверторов мощностью 55...300 кВт.

Характер зависимостей приводится на следующих страницах.

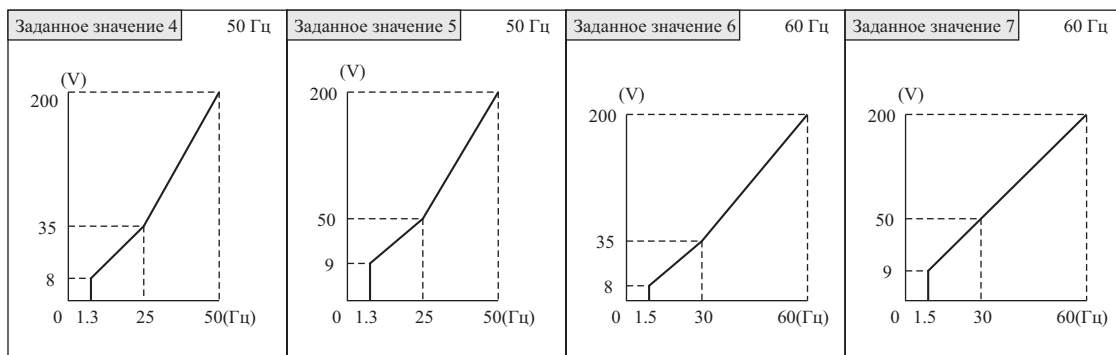
Зависимости V/f для Инверторов мощностью 0,4...1, 5 кВт

Ниже приведены характеристики для двигателей класса 200 В. Удваивайте напряжение для двигателей класса 400 В.

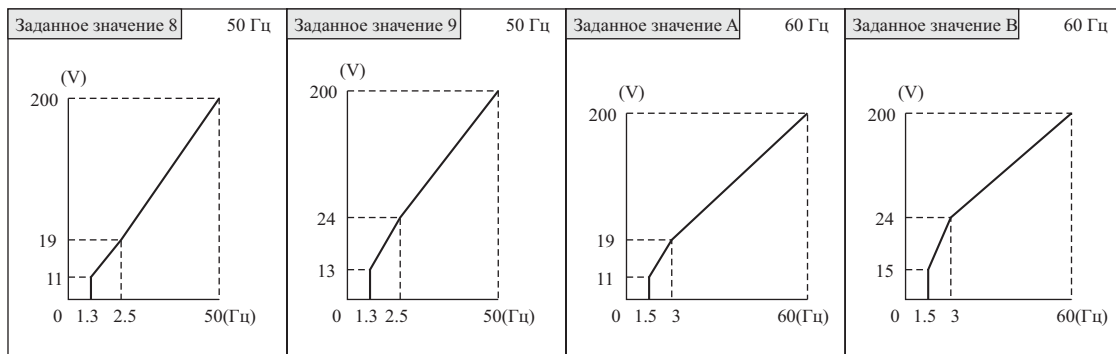
- Характеристики для постоянного момента (задаваемые значения: 0...3)



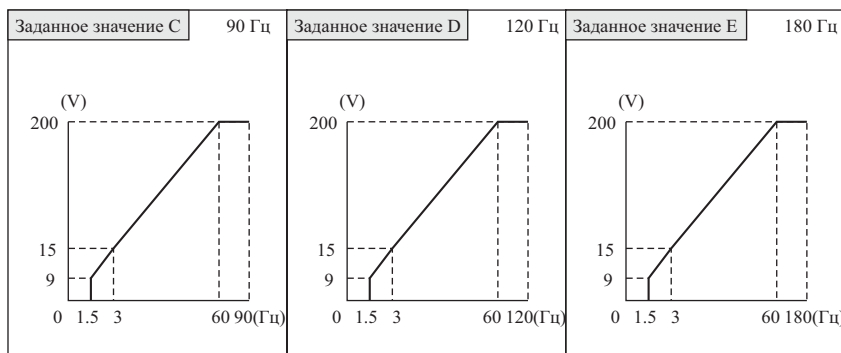
- Характеристики с убывающим моментом (задаваемые значения: 4...7)



- Характеристики с высоким стартовым моментом (задаваемые значения: 8...B)



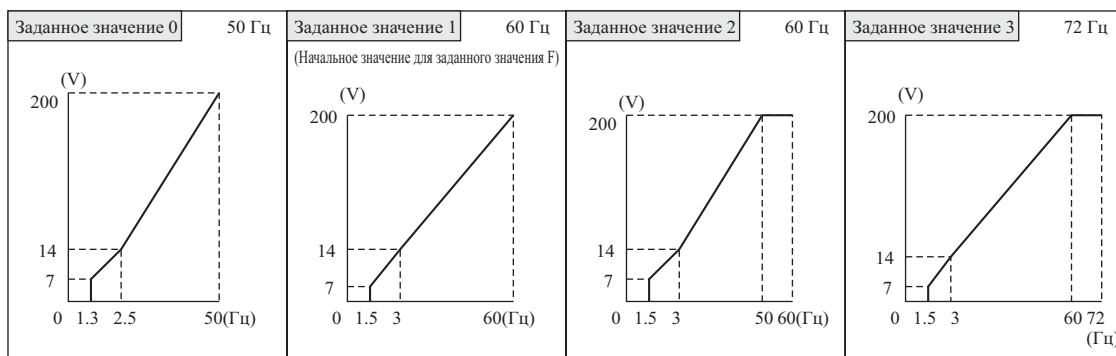
- Работа с постоянными выходными характеристиками (задаваемые значения: С...Е)



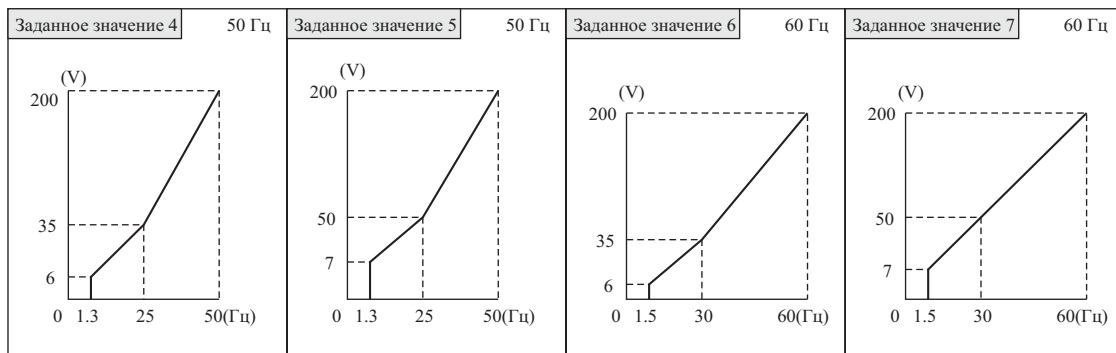
Зависимости V/f для Инверторов мощностью 2,2...45 кВт

Ниже приведены характеристики для двигателей класса 200 В. Удваивайте напряжение для двигателей класса 400 В.

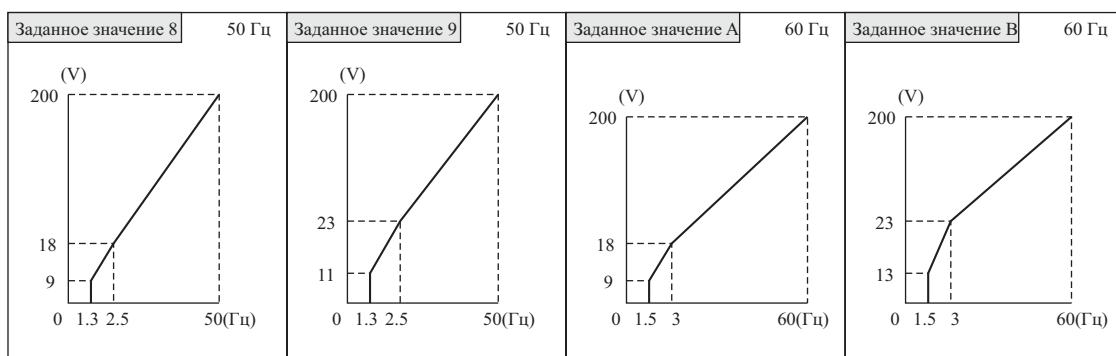
- Характеристики для постоянного момента (задаваемые значения: 0...3)



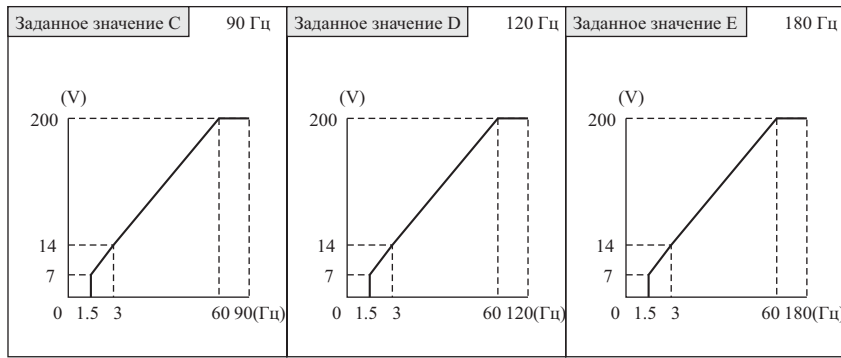
- Характеристики с убывающим моментом (задаваемые значения: 4...7)



Характеристики с высоким стартовым моментом (задаваемые значения: 8...В)



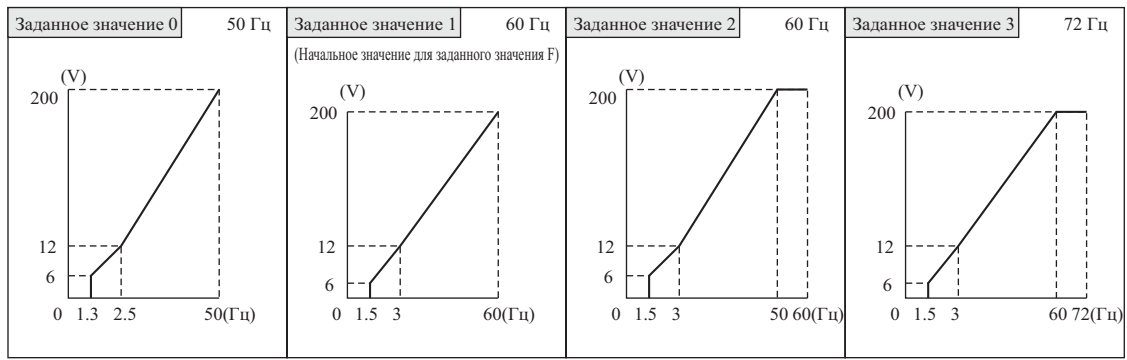
- Работа с постоянными выходными характеристиками (задаваемые значения: С...Е)



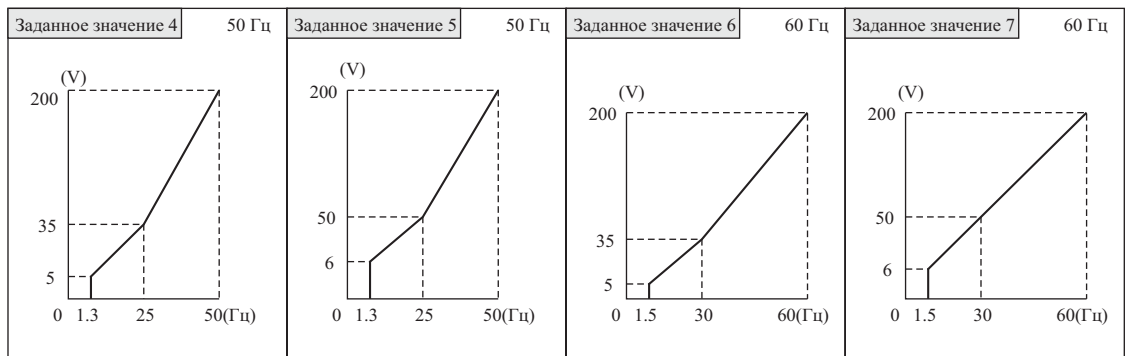
Зависимости V/f для Инверторов мощностью 55...300 кВт

Ниже приведены характеристики для двигателей класса 200 В. Удваивайте напряжение для двигателей класса 400 В.

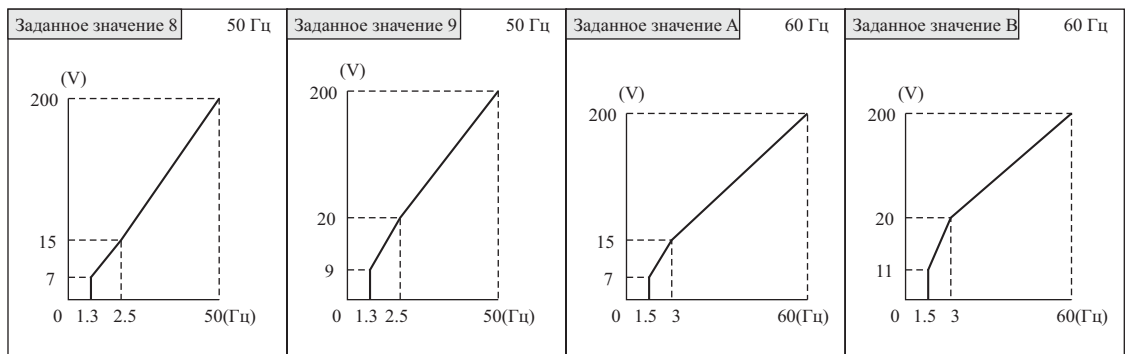
- Характеристики для постоянного момента (задаваемые значения: 0...3)



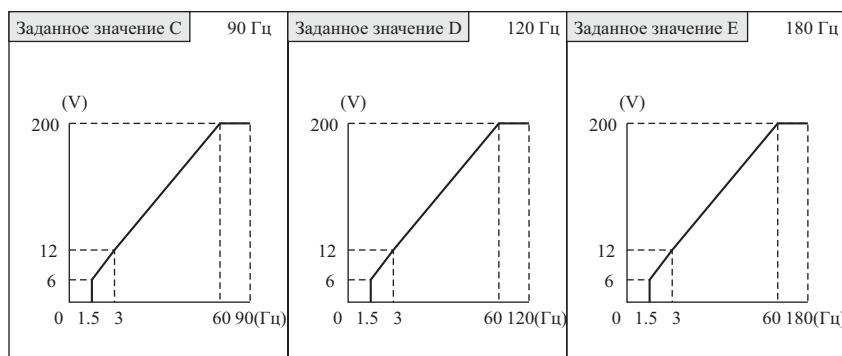
- Характеристики с убывающим моментом (задаваемые значения: 4...7)



- Характеристики с высоким стартовым моментом (задаваемые значения: 8...B)



- Работа с постоянными выходными характеристиками (задаваемые значения: C...E)



Когда параметр E1-03 устанавливается в значение, равное F (зависимость, определяемая пользователем), вы можете устанавливать параметры E1-04...E1-10. Когда параметр E1-03 устанавливается в значение, отличное от F, вы можете только обращаться к параметрам E1-04...E1-10. Если характеристики V/f линейны, устанавливайте в параметрах E1-07 и E1-09 одинаковые величины. В этом случае параметр E1-08 во внимание не принимается.

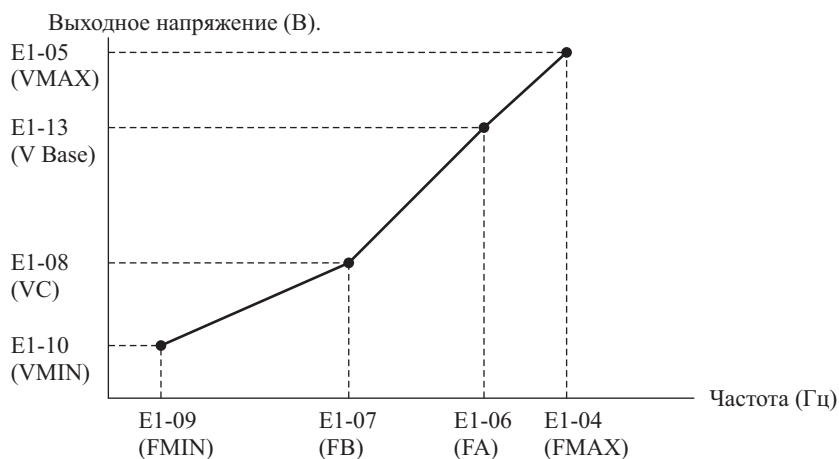


Рисунок 6-79 Зависимость V/f, определяемая пользователем.

Меры предосторожности при выполнении установок

При задании зависимости, определяемой пользователем, непременно соблюдайте следующие меры предосторожности.

- При изменении режима регулирования параметры E1-07...E1-10 изменяют свои значения к значениям по умолчанию для выбираемого метода регулирования.
- Установку частоты производите с учетом следующего условия:
 $E1-04(FMAX) \geq E1-06(FA) > E1-07(FB) \geq E1-09(FMIN)$

Функции Цифрового пульта управления

В настоящем разделе приводится описание функций Цифрового пульта управления.

Задание функций Цифрового пульта управления

Вы можете устанавливать параметры Цифрового пульта управления, такие как выбор дисплея пульта управления, выбор многофункциональности или функций копирования.

Параметры

Номер параметра	Наименование ЖК-дисплей	Описание	Пределы установки	Заводская установка	Изменения в работе	Метод регулирования		
						V/F	V/f + PG	ВУРП
o1-02	Выбор монитора при включении Power ON Monitor	Устанавливает параметр, выводимый на дисплей при включении питания. 1: Задатчик частоты. 2: Выходная частота. 3: Выходной ток. 4: Параметр, заданный в o1-01.	1...4	1	Да	A	A	A
o1-03	Задание единиц частоты и дисплея Display Scaling	Задаёт единицы частоты для установки и мониторинга задатчика частоты. 0: 0.01 Гц 1: 0.01 % (максимальная частота = 100%) 2...39: обороты в минуту. (Устанавливает количество полюсов двигателя.) 40...39999: Дисплей, определяемый пользователем. Задаёт желаемое значение для установок и контроля максимальной частоты. Устанавливает четыре цифры без десятичной точки (запятой). Устанавливает в первой цифре позицию десятичной точки (запятой). Пример: Если максимальная частота равна 200.0, устанавливайте 12000.	0...39999	0	Нет	A	A	A
o2-01	Клавиша «LOCAL / REMOTE» Local/Remote Key	Определяет функцию клавиши выбора метода запуска («Local / Remote»). 0: Клавиша блокируется. 1: Клавиша функционирует. (С помощью клавиши осуществляется переключение управления между Цифровым пультом управления и установками параметров).	0 или 1	1	Нет	A	A	A
o2-02	Клавиша остановки «STOP» в процессе работы клеммы управления Oper Stop Key	Определяет работу клавиши остановки в режиме регулирования. 0: Клавиша блокируется. (Когда команда запуска поступает на внешнюю клемму, клавиша остановки «STOP» отключается). 1: Клавиша функционирует. (Действует даже в процессе работы).	0 или 1	1	Нет	A	A	A

Номер параметра	Наименование	Описание	Пределы установки	Заводская установка	Изменения в работе	Метод регулирования		
	ЖК-дисплей					V/F	V/f + PG	ВУРП
o2-03	Начальные установки пользователя	<p>Когда задатчик частоты устанавливается из монитора Цифрового пульта управления, определяет необходимость использования клавиши ввода «ENTER».</p> <p>0: Для ввода параметра в действие использование клавиши ENTER необходимо.</p> <p>1: Для ввода параметра в действие использование клавиши ENTER не требуется.</p> <p>2: Все стирается. (Стирает все записанные начальные установки пользователя).</p> <p>При установке параметра в значение, равное 1, Инвертор принимает задание частоты без использования клавиши ENTER.***</p>	0...2	0	Нет	A	A	A
	User Defaults							

*** (Описание данного параметра не соответствует описанию на странице 5-71. На мой взгляд, сюда взято описание параметра o2-03, во всяком случае первые два пункта, т.е. 0 и 1. Таким образом, это должно выглядеть:Н.П.)

o2-03	Начальные установки пользователя	<p>Обеспечивает запись или стирание начальных установок, определяемых пользователем.</p> <p>0: Записывает/не задается.***</p> <p>1: Начинает запись. (Записывает заданные параметры в качестве начальных значений параметров пользователя).</p> <p>2: Все стирается. (Стирает все записанные начальные установки пользователя).</p> <p>При записи констант в качестве начальных установок пользователя, в параметр A1-03 вводится значение «1110».</p>	0...2	0	Нет	A	A	A
	User Defaults							

Номер параметра	Наименование	Описание	Пределы установки	Заводская установка	Изменения в работе	Метод регулирования		
	ЖК-дисплей					V/F	V/f + PG	ВУРП
o2-05	Выбор метода задания частоты	<p>При задании частоты пультом управления определите необходимость подтверждения установки клавишей «Enter».</p> <p>0: Нажатие клавиши «Enter» необходимо.</p> <p>1: Нажатие клавиши «Enter» не требуется.</p> <p>Выход Инвертора блокируется и на контактный вывод подается сигнал ошибки.</p>	0 или 1	0	Нет	A	A	A

Номер параметра	Наименование	Описание	Пределы установки	Заводская установка	Изменения в работе	Метод регулирования		
						V/F	V/f + PG	ВУ РП
	ЖК-дисплей							
	Operator M.O.P.							
o2-07	Установка суммарного времени работы	Устанавливает суммарное время работы (час). Время отсчитывается от установленных значений.	0..65535	0	Нет	A	A	A
	Elapsed Time Set							
o2-10	Установка времени запуска вентилятора	Задает начальное время работы вентилятора, используя установленные единицы времени. Суммарное время работы отсчитывается от заданного значения.	0..65535	1 час	Нет	A	A	A
	Fan ON Time Set							

*1. Значение установки по умолчанию зависит от мощности Инвертора. (Приводятся значения для Инвертора класса 200 В мощностью 0.4 кВт.)

Изменение единиц задания частоты и единиц дисплея

С помощью параметра o1-03 выберите единицы задания частоты и дисплея Цифрового пульта управления. С помощью параметра o1-03 вы можете изменять единицы для следующих параметров:

- U1-01 (датчик частоты).
- U1-02 (выходная частота).
- U1-05 (скорость двигателя).
- U1-20 (выходная частота при плавном запуске).
- D1-01...d1-17 (датчики частоты).

Выбор монитора после включения питания

Используя параметр o1-02, выберите объект мониторинга (U1- (монитор состояния)), который должен выводиться на дисплей Цифрового пульта управления при включении питания. Для ознакомления с мониторами, которые могут выводиться на дисплей при включении питания, обратитесь к параметрам U1- в Главе 5 «Параметры».

Меры предосторожности при выполнении установок

При выборе параметров монитора кроме параметра U1-01 (датчик частоты), U1-02 (выходная частота) и U1-03 (выходной ток), вначале выберите объект мониторинга в параметре o1-01, а затем установите параметр o1-02 в значение, равное 4.

Блокирование клавиши STOP

Когда параметр b1-02 (Выбор метода запуска) устанавливается в значение 1, 2 или 3, команда остановки, подаваемая с помощью Цифрового пульта управления, является командой экстренной остановки.

Установите параметр o2-02 в значение, равное 0 для блокирования команд экстренной остановки, подаваемых с помощью Цифрового пульта управления.

Блокирование клавиши LOCAL/REMOTE

Установите параметр o2-01 в значение, равное 0 для блокирования клавиши LOCAL/REMOTE на Цифровом пульте управления. Теперь вы не можете осуществлять переключение входных сигналов Инвертора с помощью Цифрового пульта управления, b1-01 (выбор датчика частоты) или b1-02 (выбор метода запуска).

Инициализация измененных значений параметров

Вы можете сохранить заданные значения параметров, которые были изменены и должны использоваться в качестве начальных значений. Измените значения параметров от их значений, заданных при выпуске на заводе-изготовителе, затем установите параметр o2-03 в значение, равное 1.

Установите параметр A1-03 (инициализация) в значение, равное 1110, для инициализации параметров в памяти Инвертора, используя заданные пользователем значения. Для сброса установленных пользователем значений параметров установите параметр o2-03 в значение, равное 2.

Установка частоты с помощью клавиш «Вверх» и «Вниз» без использования клавиши ввода «ENTER»

Используйте данную функцию при вводе задаваемой частоты с помощью Цифрового пульта управления. Когда параметр o2-05 устанавливается в значение, равное 1, вы можете увеличивать значение задаваемой частоты с помощью клавиш «Вверх» и «Вниз», без использования клавиши ENTER.

Например, введите команду запуска, используя значение, равное 0 Гц, в качестве сигнала задания частоты, а затем, последовательно нажимая клавишу «Вверх» для увеличения частоты на 0,01 Гц за первые 0,5 сек, и по 0,01 Гц за каждые последующие 80 мсек и в течение последующих 3 секунд. Нажмите и удерживайте клавишу «Вверх» в течение минимум 3 секунд для достижения максимальной частоты, спустя 10 сек после выполнения первоначального действия. Установленное таким образом значение частоты, будет сохранено в памяти спустя 5 сек после того, как вы отпустите клавишу «Вверх» или «Вниз».

Сброс суммарного времени работы

Установите начальное значение суммарного времени работы в единицах, заданных в параметре o2-07. Установите параметр o2-07 в значение, равное 0, для сброса значения параметра U1-13 (время работы Инвертора).

Копирование параметров

Цифровой пульт управления может выполнять следующие три функции, используя встроенное программируемое запоминающее устройство (EEPROM).

- Сохранение заданных параметров Инвертора в Цифровом пульте управления (READ).
- Запись в Инвертор заданных значений, сохраняемых в Цифровом пульте управления (COPY).
- Сравнение значений параметров, сохраняемых в Цифровом пульте управления с параметрами Инвертора (VERIFY).

Параметры

Номер параметра	Наименование ЖК-дисплей	Описание	Пределы установки	Заводская установка	Изменения в работе	Метод регулирования		
						V/F	V/f + PG	ВУРП
o3-01	Выбор функции копирования	0: Нормальное функционирование. 1: READ (Из Инвертора в пульт управления.)	0...3	0	Нет	A	A	A
	Copy Func Select	2: COPY (Из Пульта управления в Инвертор.) 2: VERIFY (сравнение).						
o3-02	Выбор разрешения чтения	0: Чтение запрещено. 1: Чтение разрешено.	0 или 1	0	Нет	A	A	A
	Copy Allowable							

Сохранение заданных значений в Цифровом пульте управления (READ)

Для сохранения заданных значений в Цифровом пульте управления произведите установки, пользуясь приведенным ниже описанием. Установите параметр o3-02 (выбор разрешения чтения) в значение, равное 1 (чтение разрешено).

Таблица 6.6 Процедура выполнения команды READ

Номер шага	Дисплей Цифрового пульта управления	Пояснение
1	A1-00 (DRIVE, QUICK, *ADV, VERIFY, AUTO TUNING)	Нажмите клавишу меню и выберите режим расширенного программирования.
2	A1-00 (DRIVE, QUICK, *ADV, VERIFY, AUTO TUNING)	Нажмите клавишу ENTER и выберите дисплей монитора параметров.
3	o3-01 (DRIVE, QUICK, *ADV, VERIFY, AUTO TUNING)	Пользуясь клавишами «Вверх» и «Вниз» выведите на дисплей параметр o3-01 (выбор функции копирования).
4	00 (DRIVE, QUICK, *ADV, VERIFY, AUTO TUNING)	Нажмите клавишу ENTER и выберите дисплей установки параметров.
5	01 (DRIVE, QUICK, *ADV, VERIFY, AUTO TUNING)	С помощью клавиши «Вверх» измените заданное значение до 1.
6	rEd (DRIVE, QUICK, *ADV, VERIFY, AUTO TUNING)	Введите заданное значение с помощью клавиши ENTER. При этом начинается выполнение команды READ.
7	End → o3-01	При нормальном завершении выполнения команды READ на дисплей пульта управления выводится сообщение «End». Параметр o3-01 автоматически переустанавливается в значение, равное 0, а дисплей возвращается к параметру o3-01.

При записи в память могут возникать ошибки. Если на дисплей выводится сообщение об ошибке, нажмите любую клавишу для отмены дисплея ошибок и возвращения к дисплею параметра о3-01. Значение дисплея ошибок показано ниже. Обратитесь к Главе 7 «Ошибки при использовании функции копирования Цифрового пульта управления».

Дисплей ошибок	Значение
PrE	Вы попытались установить параметр о3-01 в значение, равное 1, или параметр о3-02 в значение 0.
IFE	Ошибка длины прочитанных данных или ошибка прочтения данных.
rdE	Попытка записи параметров в EEPROM Цифрового пульта управления, однако, запись параметров невозможна.

Выбор запрещения использования команды READ ***

Предотвратите ошибочную перезапись данных, сохраняемых в EEPROM в Цифровом пульте управления. Когда параметр о3-02 установлен в значение, равное 0, и вы устанавливаете параметр о3-01 в значение, равное 1 и выполняете команду записи, на дисплей Цифрового пульта управления выводится сообщение PrE и выполнение команды записи прекращается.

*** (В оригинале речь идет о разрешении использования, в то время как смысл происходящего - в запрете использования данной команды, Н.П.)

Запись в Инвертор заданных значений параметров, сохраняемых в Цифровом пульте управления

Для записи в Инвертор заданных значений параметров, сохраняемых в Цифровом пульте управления, выполните следующую ниже процедуру.

Таблица 6.7 Процедура выполнения команды COPY

Номер шага	Дисплей Цифрового пульта управления	Пояснение
1	A1-00 (DRIVE, QUICK, *ADV, VERIFY, AUTO TUNING)	Нажмите клавишу меню и выберите режим расширенного программирования.
2	A1-00 (DRIVE, QUICK, *ADV, VERIFY, AUTO TUNING)	Нажмите клавишу ENTER и выберите дисплей монитора параметров.
3	о3-01 (DRIVE, QUICK, *ADV, VERIFY, AUTO TUNING)	Пользуясь клавишами «Вверх» и «Вниз» выведите на дисплей параметр о3-01 (выбор функции копирования).
4	00 (DRIVE, QUICK, *ADV, VERIFY, AUTO TUNING)	Нажмите клавишу ENTER и выберите дисплей установки параметров.
5	01 (DRIVE, QUICK, *ADV, VERIFY, AUTO TUNING)	С помощью клавиши «Вверх» измените заданное значение до 2.
6	rEd (DRIVE, QUICK, *ADV, VERIFY, AUTO TUNING)	Введите заданное значение с помощью клавиши ENTER. При этом начинается выполнение команды COPY.
7	End → о3-01	При нормальном завершении выполнения команды COPY на дисплей пульта управления выводится сообщение «End». Параметр о3-01 автоматически переустанавливается в значение, равное 0, а дисплей возвращается к параметру о3-01.

При выполнении операции копирования могут возникать ошибки. Если на дисплей выводится сообщение об ошибке, нажмите любую клавишу для отмены дисплея ошибок и возвращения к дисплею параметра о3-01. Значение дисплея ошибок показано ниже. Обратитесь к Главе 7 «Ошибки при использовании функции копирования Цифрового пульта управления».

Дисплей ошибок	Значение
CrE	Код Инвертора и код Инвертора в программе не совпадают.
uRe	Мощность Инвертора, которую вы пытаетесь записать, и мощность Инвертора, записанная в Цифровом пульте управления, не совпадают.
CrE	Режим управление Инвертором, в котором вы пытаетесь копировать, и режим работы Инвертора, записанный в Пульте управления не совпадают.
SuE	При сравнении параметров в Инверторе и параметров в Пульте управления выявлено несоответствие.
CSE	После разрешения выполнения копирования суммы значений в области параметров Инвертора и суммы значений в области параметров Пульта управления не соответствуют.

Comparing Inverter Parameters and Digital Operator Parameter Set Values (VERIFY)

Сравнение параметров Инвертора и заданных значений в Цифровом пульте управления (VERIFY)

Для сравнения параметров Инвертора и заданных значений в Цифровом пульте управления выполните следующую ниже процедуру.

Таблица 6.8 Процедура выполнения команды VERIFY

Номер шага	Дисплей Цифрового пульта управления	Пояснение
1	A1-00 (DRIVE, QUICK, *ADV, VERIFY, AUTO TUNING)	Нажмите клавишу меню и выберите режим расширенного программирования.
2	A1-00 (DRIVE, QUICK, *ADV, VERIFY, AUTO TUNING)	Нажмите клавишу ENTER и выберите дисплей монитора параметров.
3	o3-01 (DRIVE, QUICK, *ADV, VERIFY, AUTO TUNING)	Пользуясь клавишами «Вверх» и «Вниз» выведите на дисплей параметр o3-01 (выбор функции копирования).
4	00 (DRIVE, QUICK, *ADV, VERIFY, AUTO TUNING)	Нажмите клавишу ENTER и выберите дисплей установки функций.
5	03 (DRIVE, QUICK, *ADV, VERIFY, AUTO TUNING)	С помощью клавиши «Вверх» измените заданное значение до 3.
6	vFY (DRIVE, QUICK, *ADV, VERIFY, AUTO TUNING)	Введите заданное значение с помощью клавиши ENTER. При этом начинается выполнение команды VERIFY.
7	End → o3-01	При нормальном завершении выполнения команды VERIFY на дисплей пульта управления выводится сообщение «End». Параметр 03-01 автоматически переустанавливается в значение, равное 0, а дисплей возвращается к параметру o3-01.

При выполнении операции сравнения могут возникать ошибки. Если на дисплей выводится сообщение об ошибке, нажмите любую клавишу для отмены дисплея ошибок и возвращения к дисплею параметра o3-01. Значение дисплея ошибок показано ниже. Обратитесь к Главе 7 «Ошибки при использовании функции копирования Цифрового пульта управления».

Дисплей ошибок	Значение
vYE	Ошибка сравнения (Установки в Цифровом пульте программирования и в Инверторе не совпадают.)

Меры предосторожности при эксплуатации

При использовании функции копирования убедитесь в том, что следующие ниже параметры идентичны в Инверторе и Цифровом пульте управления.

- Наименование Инвертора и его тип.
- Номер программного обеспечения.
- Мощность Инвертора и рабочее напряжение.
- Метод управления

Запрещение записи параметров из Цифрового пульта управления

Когда вы устанавливаете параметр A1-01 в значение, равное 0, вы можете с помощью Цифрового пульта управления обращаться к параметрам группы A1 и группы A2 и производить необходимые установки, а также обращаться к режимам регулирования.

Когда вы устанавливаете один из параметров H1-01...H1-05 (выбор функции многофункциональных контактных вводов, клеммы S3...S7) в значение, равное 1В (чтение параметров разрешено), вы можете производить запись параметров с помощью Пульта управления, когда соответствующая клемма находится в состоянии ON. Когда эта клемма находится в состоянии OFF, запись параметров, кроме задания частоты, запрещена. Тем не менее, вы можете обращаться к параметрам.

Параметры

Номер параметра	Наименование	Описание	Пределы установки	Заводская установка	Изменения в работе	Метод регулирования		
						V/F	V/f + PG	ВУРП
	ЖК-дисплей					V/F	V/f + PG	ВУРП

Номер параметра	Наименование	Описание	Пределы установки	Заводская установка	Изменения в работе	Метод регулирования		
						A	A	A
A1-01	Уровень доступа к параметру Access Level	Используется для выбора уровня доступа (установка/чтение). 0: Только чтение (на дисплей выводится только режим управления и установка A1-01 и A1-04). 1: Используется для выбора параметров. (Только параметры, указанные в A2-01...A2-32 могут читаться и изменяться). 2:- Расширенный. (Параметры могут читаться и устанавливаться как в режиме ускоренного программирования, так и режиме расширенного программирования (A)).	0...4	2	Да	A	A	A

Задание пароля

Когда в параметре A1-05 задается пароль, и задаваемое значение параметра A1-04 не соответствует параметру A1-05, вы не получаете доступа к параметрам A1-01...A1-03 или A2-01...A2-32 и не можете производить изменение этих параметров.

Вы можете запрещать установку и обращение ко всем параметрам, за исключением A1-00, путем применения пароля в комбинации с установкой параметра A1-01 в значение 0 (только мониторинг).

Парметры

Номер параметра	Наименование	Описание	Пределы установки	Заводская установка	Изменения в работе	Метод регулирования		
						V/F	V/f + PG	ВУРП
A1-01	Уровень доступа к параметру Access Level	Используется для выбора уровня доступа (установка/чтение). 0: Только чтение (на дисплей выводится только режим управления и установка A1-01 и A1-04). 1: Используется для выбора параметров. (Только параметры, указанные в A2-01...A2-32 могут читаться и изменяться). 2:- Расширенный. (Параметры могут читаться и устанавливаться как в режиме ускоренного программирования, так и режиме расширенного программирования (A)).	0...4	2	Да	A	A	A

Номер параметра	Наименование	Описание	Пределы установки	Заводская установка	Изменения в работе	Метод регулирования		
	ЖК-дисплей					V/F	V/f + PG	ВУРП
A1-04	Пароль	Ввод пароля, если пароль устанавливается в параметре A1-05. Эта функция закрывает доступ к перезаписи некоторых параметров режима инициализации. Если пароль указывается неверно, параметры A1-01÷A1-03 и A2-01÷A2-32 изменяться не могут. (Могут изменяться параметры режима программирования.)	0-9999	0	Нет	A	A	A
	Enter Password							
A1-05	Введение пароля	Используется для введения четырех цифр, применяемых далее в качестве пароля. Параметр в обычном случае на дисплей не выводится. При выведении на табло параметра (A1-04), удерживая клавишу «Reset/Select» нажмите клавишу «Menu» и пароль будет выведен на дисплей.	0...9999	0	Нет	A	A	A
	Setting the Password							

Меры предосторожности при выполнении установок

При обычных манипуляциях клавишами параметр A1-05 на дисплей выводиться не может. Для вывода на дисплей параметра A1-05, при выведении на дисплей параметра A-04 нажмите клавишу RESET , затем, удерживая эту клавишу, нажмите клавишу MENU.

Вывод на дисплей параметров, задаваемых пользователем

Вы можете обращаться к параметрам и изменять параметры, касающиеся только Инвертора, используя параметры A2 (параметры, устанавливаемые пользователем) и параметр A1-01 (уровень доступа к параметрам).

Задайте количество параметров, к которым вы желаете обращаться, в параметрах A2-01...A2-32 и установите параметр A1-01 в значение, равное 1. Теперь, в режиме расширенного программирования вы можете обращаться к параметрам A1-01...A1-03 и A2-01...A2-32 и производить необходимые изменения.

Параметры

Номер параметра	Наименование	Описание	Пределы установки	Заводская установка	Изменения в работе	Метод регулирования		
	ЖК-дисплей					V/F	V/f + PG	ВУРП
A2-01 ÷ A2-32	Установка констант пользователя User Param 1...32	Используются для установки параметров, которые могут читаться и изменяться. Максимальное количество - 32.	b1-01÷o1-08	-	Нет	A	A	A

Дополнительные функции

В настоящем разделе поясняются дополнительные функции Инвертора.

Управление скоростью с использованием генератора импульсов

В настоящем разделе поясняются функции V/f- регулирования с использованием генератора импульсов.

Параметры

Номер параметра	Наименование ЖК-дисплей	Описание	Пределы установки	Заводская установка	Изменения в работе	Метод регулирования		
						V/F	V/f + PG	ВУРП
F1-01	Константа Генератора импульсов PG Pulses/Rev	Устанавливает количество импульсов Генератора импульсов (или устройства кодирования) за один оборот двигателя.	0...60000	600 (1024)*	Нет	Нет	Q	Нет
F1-02	Выбор метода остановки при пропадании сигнала генератора импульсов PG Fdbk Loss Sel	Устанавливает метод остановки при пропадании сигнала генератора импульсов 0: Остановка торможением (используя время торможения 1, C1-02). 1: Остановка по инерции. 2: Ускоренная остановка (экстренная остановка, используя время C1-09). 3: Продолжение работы. (В обычном случае для защиты двигателя или механизма не производите данную установку).	0...3	1	Нет	Нет	A	Нет
F1-03	Метод остановки при превышении скорости (OS) PG OverSpeed Sel	Устанавливает метод остановки при превышении скорости 0: Остановка торможением (используя время торможения 1, C1-02). 1: Остановка по инерции. 2: Ускоренная остановка (экстренная остановка, используя время C1-09). 3: Продолжение работы. (В обычном случае для защиты двигателя или механизма не производите данную установку).	0...3	1	Нет	Нет	A	Нет
F1-04	Метод остановки при превышении отклонения PG Deviation Sel	Устанавливает метод остановки при появлении ошибки отклонения скорости (DEV). 0: Остановка торможением (используя время торможения 1, C1-02). 1: Остановка по инерции. 2: Ускоренная остановка (экстренная остановка, используя время, C1-09) 3: Продолжение работы (на табло выводится надпись «DEV»).	0...3	1	Нет	Нет	A	Нет

Номер параметра	Наименование	Описание	Пределы установки	Заводская установка	Изменения в работе	Метод регулирования		
	ЖК-дисплей					V/f	V/f + PG	ВУРП
F1-05	Направление вращения PG	<p>0: По команде вращения в прямом направлении фаза А опережает фазу В (Фаза В опережает фазу А при поступлении команды вращения в обратном направлении).</p> <p>1: По команде вращения в прямом направлении фаза В опережает фазу А (Фаза А опережает фазу В при поступлении команды вращения в обратном направлении).</p>	0 или 1	0	Нет	Нет	А	Нет
	PG Rotation Sel							
F1-06	Коэффициент пересчета (монитор импульсов генератора)	<p>Устанавливает коэффициент пересчета выходного сигнала генератора импульсов на плате управления скоростью. Коэффициент пересчета = $(1+n)/m$</p> <p>$n=0$ или 1 $m=1...132$</p> <p>F1-06 = (n, m)</p> <p>Данный параметр эффективен только при использовании платы PG-B2. Возможное значение коэффициента пересчета $1/32 \leq F1-06 \leq 1$</p>	1...132	1	Нет	Нет	А	Нет
	PG Output Ratio							
F1-07	Выбор Интегрального регулирования в процессе разгона/торможения	<p>Управляет функцией интегрального регулирования в процессе разгона/торможения.</p> <p>0: Функция блокируется (интегрирование не используется при разгоне или торможении, разгон/торможение производится с постоянной скоростью).</p> <p>1: Функция вводится в действие (интегрирование используется постоянно).</p>	0, 1	0	Нет	Нет	А	Нет
	PG Ramp PI/I Sel							
F1-08	Уровень определения превышения скорости (OS)	<p>Устанавливает метод определения превышения скорости. Частота, превышающая значение F1-08 (задается в % от максимальной частоты), за время, превышающее значение F1-09, определяется как ошибка.</p>	0...120	115%	Нет	Нет	А	Нет
	PG Over Spd Level							
F1-09	Время задержки при определении превышения скорости (OS)		0,0...2,0	1,0 сек	Нет	Нет	А	Нет
	PG Over Spd Time							

Номер параметра	Наименование	Описание	Пределы установки	Заводская установка	Изменения в работе	Метод регулирования		
	ЖК-дисплей					V/F	V/f + PG	ВУРП
F1-10	Уровень определения отклонения скорости (DEV)	Устанавливает метод определения отклонения скорости от заданного значения. Отклонение скорости выше уровня, заданного в F1-10 (задается в % к максимальной частоте), в течение времени, превышающего значение F1-11, определяется как ошибка. Разница между действительной скоростью и скоростью задания частоты является отклонением скорости.	0...50	10%	Нет	Нет	A	Нет
	PG Deviate Level							
F1-11	Время определения отклонения скорости	Устанавливает параметры зубчатой передачи, если она устанавливается между двигателем и генератором импульсов. Скорость двигателя (об/мин) = количество импульсов	0,0...10,0	0,5 сек.	Нет	Нет	A	Нет
	PG Deviate Time							
F1-12	Количество зубьев колеса 1 передачи в генераторе импульсов	Устанавливает параметры зубчатой передачи, если она устанавливается между двигателем и генератором импульсов. Скорость двигателя (об/мин) = количество импульсов	0...1000	0	Нет	Нет	A	Нет
	PG # Gear Teeth 1							
F1-13	Количество зубьев колеса 2	$\text{ГИ} \times 60 / \text{Кол-во импульсов} = \text{ГИ} \times [\text{F1-01} \times (\text{F1-13}) / (\text{F1-12})]$ При установке обоих параметров в значение, равное нулю (0), используется передаточное отношение, равное 1.	0...1000	0	Нет	Нет	A	Нет
	PG # Gear Teeth 2							
F1-14	Время определения пропадания сигнала ГИ	Используется для установки времени, по истечении которого определяется пропадание сигнала генератора импульсов.	0...10,0	2,0 сек	Нет	Нет	A	Нет
	PGO Time							

Глава 7

Поиск и устранение неисправностей

В настоящей главе приводится описание дисплеев ошибок и мер, принимаемых к Инвертору по устранению ошибок. Здесь также описаны проблемы, возникающие с двигателем, и пути к их устранению.

Функции защиты и функции диагностики

Настоящий раздел описывает функции, работающие при возникновении аварийных ситуаций. Эти функции включают определение отказа, определение тревоги, определение ошибки выполнения операций и определение ошибок при выполнении автоматической настройки.

Определение отказа (ошибки)

Когда Инвертор определяет ошибку, сигнал ошибки подается на контактный вывод, выход Инвертора отключается, вызывая остановку двигателя по инерции. (Для некоторых ошибок может выбираться метод остановки, при этом в случае определения ошибки будет применяться выбранный метод остановки.) Код ошибки выводится на дисплей Цифрового пульта управления.

При возникновении ошибки обращайтесь к следующей ниже таблице для идентификации ошибки и принятия соответствующих мер по удалению причин ее возникновения.

Для сброса ошибки после перезапуска Инвертора используйте один из перечисленных ниже способов:

- Установите многофункциональный контактный ввод (H1-01 ÷ H1-05) в значение, равное 14 (переустановка ошибки), и переведите в состояние ON сигнал переустановки ошибки.
- Нажмите клавишу RESET на Цифровом пульте управления.
- Выключите источник силового питания Инвертора и повторно включите его.

Таблица 7.1 Дисплей ошибок и выполняемые действия

Дисплей	Значение	Возможные причины	Меры по устранению
OC Over Current	Перегрузка по току. Выходной ток Инвертора превышает уровень определения перегрузки (200% от номинального тока Инвертора).	<ul style="list-style-type: none"> • На выходе Инвертора короткое замыкание или замыкание на землю. (Такая ситуация может быть вызвана сгоранием двигателя, повреждением изоляции или повреждением кабеля.) • Нагрузка слишком велика, или время разгона/торможения слишком мало. • Совместно с Инвертором используется двигатель специального назначения или мотор, имеющий слишком большую мощность. • На выходе Инвертора произошло переключение магнитного выключателя. 	После устранения причины возникновения ошибки произведите сброс ошибки.
GF Ground Fault	Ошибка заземления. Аварийный ток через заземление на выходе Инвертора превышает величину, равную примерно 50% от номинального тока Инвертора.	На выходе Инвертора определена ошибка по заземлению. (Это может быть вызвано сгоранием двигателя, повреждением изоляции или повреждением кабеля.)	После устранения причины возникновения ошибки произведите сброс ошибки.
PUF DC BUS Fuse Open	Сгорание предохранителя. Сгорание предохранителя в цепи силового питания.	<p>Выходной транзистор Инвертора вышел из строя вследствие короткого замыкания или замыкания выхода на землю.</p> <p>Проверьте наличие короткого замыкания между указанными ниже клеммами. Короткое замыкание всегда приводит к выходу из строя выходного транзистора.</p> <p>V1 (⊕ 3) ↔ U, V, W (-) ↔ U, V, W</p>	После устранения причины отказа замените Инвертор.
OU DC Bus Overvolt	<p>Перегрузка по напряжению в цепи силового питания.</p> <p>Силовое питание постоянного тока превышает уровень определения перегрузки.</p> <p>Класс 200 В: примерно 410 В. Класс 400В: примерно 820 В.</p>	<p>Время торможения слишком мало и энергия регенерации двигателя слишком велика.</p> <p>Напряжение питания слишком велико.</p>	<p>Увеличивайте время торможения или подключите тормозной резистор (или Блок тормозного резистора).</p> <p>Уменьшайте напряжение питания до указанного в спецификации значения.</p>

Дисплей	Значение	Возможные причины	Меры по устранению
Uv1 DC Bus Undervolt	Снижение напряжения питания силовой цепи. Напряжение питания силовой цепи ниже уровня определения ошибки (L2-05). Класс 200 В: примерно 190 В. Класс 400 В: примерно 380 В. Отказ работы магнитного контактора в схеме силового питания. Магнитный контактор прекратил реагирование в процессе выполнения операций. Мощности эксплуатируемых Инверторов: Класс 200 В: 37 ÷ 110 кВт. Класс 400 В: 75 ÷ 300 кВт.	<ul style="list-style-type: none"> ●Обрыв фазы на входе питания Инвертора. ●Произошло кратковременное прерывание подачи напряжения силового питания. ●Ослаблены винты входных клемм подключения цепей силового питания. ●Колебания напряжения питания Инвертора слишком велики. ●Произошла авария в цепи предотвращения бросков напряжения. 	После устранения причины сбросьте сигнал ошибки.
Uv2 CTL PS Undervolt	Авария питания схемы управления. Снижение напряжения питания схемы управления.		<ul style="list-style-type: none"> ●Отключите, а затем вновь включите напряжение питания Инвертора. ●При повторе ошибки замените Инвертор.
Uv3 MC Answerback	Авария схемы предотвращения перегрузки по напряжению. Резистор схемы защиты от перегрузки перегрелся. Магнитный контактор не реагирует в течение 10 сек. после подачи команды включения. Мощности эксплуатируемых Инверторов: Класс 200 В: 37 ÷ 110 кВт. Класс 400 В: 75 ÷ 300 кВт.	<ul style="list-style-type: none"> ●Отказ Магнитного контактора в цепи силового питания. ●Сгорание катушки Магнитного контактора. 	<ul style="list-style-type: none"> ●Отключите, а затем включите вновь напряжение питания Инвертора. ●При повторе ошибки замените Инвертор.
PF Input Pha Loss	Авария в цепи силового питания. Напряжение постоянного тока в цепи силового питания колеблется (при отсутствии регенерации). При установке параметра L8-05 в значение 1 (включено) определяется ошибка.	<ul style="list-style-type: none"> ●Обрыв фазы в цепи питания Инвертора. ●Произошло кратковременное прерывание подачи напряжения силового питания. ●Ослаблены винты клемм подключения цепей силового питания. ●Колебания напряжения силового питания слишком велики. ●Нарушен баланс между фазными напряжениями. 	После устранения причины аварии сбросьте сигнал ошибки.
LF Output Pha Loss	Обрыв фазы на выходе Инвертора. При установке параметра L8-07 в значение 1 (включено) определяется ошибка.	<ul style="list-style-type: none"> Обрыв кабеля в выходной цепи Инвертора. Обрыв обмотки двигателя. Ослаблены винты выходных клемм Инвертора. Мощность используемого двигателя менее 5% максимально допустимой мощности двигателя для данного Инвертора. 	<p>После устранения причины аварии сбросьте сигнал ошибки.</p> <p>Проверьте мощность применяемого двигателя и Инвертора.</p>

Дисплей	Значение	Возможные причины	Меры по устранению
OH Heatsnk Overtmp (oH1) Heatsink MAX Temp	<p>Перегрев радиатора охлаждения.</p> <p>Температура охлаждающих радиаторов превышает заданное в параметре L8-02 значение, или превышает 105 °С.</p> <p>ОН: Температура превышает заданное в параметре L8-02. (В параметре L8-03 может изменяться метод остановки.)</p> <p>ОН1: Температура превышает 100 °С. (Метод остановки: остановка по инерции).</p> <p>Остановился вентилятор охлаждения Инвертора.</p>	Окружающая температура слишком высока.	Установите охлаждающий блок.
		Вблизи Инвертора находится источник тепла.	Удалите источник тепла.
		Остановился вентилятор охлаждения Инвертора.	Замените охлаждающий вентилятор. (Обратитесь к региональным представителям фирмы OMRON).
		Остановился вентилятор охлаждения Инвертора.	Остановился вентилятор охлаждения Инвертора.
oH3 Motor Overheat 1	<p>Тревога при перегреве двигателя.</p> <p>Инвертор останавливается или продолжает выполнение операций согласно установкам в параметре L1-03.</p>	Перегрев двигателя.	Проверьте величину нагрузки, длительность времени разгона, торможения, а также длительность циклов.
			Проверьте применяемые зависимости V/f.
			Проверьте температурный вход Инвертора на клеммах A1 и A2.
OH4 Motor Overheat 2	<p>Авария при перегреве двигателя.</p> <p>Инвертор останавливается согласно установкам в параметре L1-04.</p>	Перегрев двигателя.	Проверьте величину нагрузки, длительность времени разгона, торможения, а также длительность циклов.
			Проверьте применяемые зависимости V/f.
			Проверьте температурный вход Инвертора на клеммах A1 и A2.
RH DynBrk Resistpr	<p>Перегрев установленного тормозного резистора.</p> <p>Перегрев тормозного резистора и выполнение функции защиты, если она включена в параметре L8-01.</p>	Заданное время торможения слишком мало и энергия регенерации двигателя слишком велика.	<ul style="list-style-type: none"> Уменьшайте нагрузку, увеличивайте время торможения или уменьшайте скорость двигателя. Замените резистор Блоком тормозного резистора.
Rr DynBrk Transistor	<p>Отказ встроенного транзистора.</p> <p>Транзистор, обеспечивающий торможение, не работает надлежащим образом.</p>		<ul style="list-style-type: none"> Отключите, а затем включите вновь напряжение питания Инвертора. При повторе ошибки замените Инвертор.
O11 Motor Overloaded	<p>Перегрузка двигателя.</p> <p>Функция защиты двигателя от перегрузки выполняется, базирясь на данные встроенного электронного термометра.</p>	Нагрузка слишком велика. Время разгона, время торможения и длительность цикла слишком малы.	Проверьте величину нагрузки, длительность времени разгона, торможения, а также длительность циклов.
		Напряжение характеристики V/f слишком велико или слишком мало.	Проверьте применяемые зависимости V/f.
		Установка величины номинального тока двигателя в параметре (E2-01) не верна.	Проверьте правильность установки номинального тока двигателя в параметре E2-01.
O12 Inv Overloaded	<p>Перегрузка Инвертора.</p> <p>Функция защиты Инвертора от перегрузки выполняется, базирясь на данные встроенного электронного термометра.</p>	Нагрузка слишком велика. Время разгона, время торможения и длительность цикла слишком малы.	Проверьте величину нагрузки, длительность времени разгона, торможения, а также длительность циклов.
		Напряжение характеристики V/f слишком велико или слишком мало.	Проверьте применяемые зависимости V/f.
		Мощность Инвертора слишком мала.	Замените Инвертор моделью с большей выходной мощностью.

Дисплей	Значение	Возможные причины	Меры по устранению
O13 Overtorque Det1	Определена перегрузка 1 момента. Ток, величина которого превышает заданное в параметре L6-02 значение, существовал более времени, заданного в параметре L6-03.	-	<ul style="list-style-type: none"> ●Убедитесь в том, что установки параметров L6-02, L6-03 произведены корректно. ●Проверьте работу механизма и устраните причину механической перегрузки.
O14 Overtorque Det2	Определена перегрузка 2 момента. Ток, величина которого превышает заданное в параметре L6-05 значение, существовал более времени, заданного в параметре L6-06.	-	<ul style="list-style-type: none"> ●Убедитесь в том, что установки параметров L6-05, L6-06 произведены корректно. ●Проверьте работу механизма и устраните причину механической перегрузки.
OL7 HSB-OL	Перегрузка при торможении вследствие большого скольжения. Выходная частота не изменяется в течение времени, превышающего заданное в параметре N3-04 значение.	Инерция, возвращаемая нагрузке, слишком велика.	<ul style="list-style-type: none"> ●Убедитесь в том, нагрузка обусловлена инерцией. ●Установите систему таким образом, чтобы время торможения, при котором не производится напряжение, равное 0 В составляло 120 мсек и меньше.***
UL3 Undertorq Det 1	Определение 1 снижения момента. Ток, величина которого ниже заданного в параметре L6-02 значения, существовал более времени, заданного в параметре L6-03.	-	<ul style="list-style-type: none"> ●Убедитесь в том, что установки параметров L6-02, L6-03 произведены корректно. ●Проверьте работу механизма и устраните причину механической перегрузки.
UL4 Undertorq Det 2	Определение 2 снижения момента. Ток, величина которого ниже заданного в параметре L6-05 значения, существовал более времени, заданного в параметре L6-06.	-	<ul style="list-style-type: none"> ●Убедитесь в том, что установки параметров L6-05, L6-06 произведены корректно. ●Проверьте работу механизма и устраните причину механической перегрузки.
o5 Overspeed Det	Превышение скорости. Скорость двигателя больше, чем значение установки в параметре F1-08 в течение времени, превышающего заданное время в параметре F1-09.	Происходит перерегулирование.	Отрегулируйте вновь коэффициент передачи.
		Заданная скорость слишком велика.	Проверьте цепь задания скорости и коэффициент передачи.
		Установки параметров F1-08 и F1-09 произведены неверно.	Проверьте правильность установок параметров F1-08 и F1-09.
PGO PGO Open	Определение отключения Генератора импульсов. Импульсы Генератора импульсов подавались на вход Инвертора, при выводе им частоты (выходной сигнал при плавном запуске $\geq E1-09$). *** (На мой взгляд, –опечатка, т.е. «импульсы не подавались...») Н.П.)	Обрыв в линии связи с Генератором импульсов.	- Подключите отсоединившуюся, или замените оборванную линию.
		Линия связи с Генератором импульсов подключена неверно.	Подключите линию.
		На Генератор импульсов не подается напряжение питания.	Подключите источник питания к Генератору импульсов.
		-	При использовании тормоза (двигателя) проверьте линию на отсутствие обрывов.
DEV Speed Deviation	Отклонение скорости больше значения, заданного в параметре F1-10, в течение времени, превышающее заданное в параметре F1-11 время.	Нагрузка слишком велика.	Уменьшайте нагрузку.
		Время разгона/торможения слишком мало.	Увеличивайте время разгона/торможения.
		Нагрузка заблокирована.	Проверьте состояние механизма.
		Установки параметров F1-10, F1-11 произведены некорректно.	Проверьте правильность установки параметров F1-10, F1-11.
		-	При использовании тормоза (двигателя) проверьте линию на отсутствие обрывов.
CF Out of Control	Ошибка управления. В режиме векторного управления с разомкнутой обратной связью в процессе остановки торможением предельный момент существует в течение 3 секунд и дольше.	-	Проверьте константы двигателя.

Дисплей	Значение	Возможные причины	Меры по устранению
Feedback Loss	Потеря сигнала обратной связи в режиме PID – регулирования. Определена потеря сигнала обратной связи в режиме PID – регулирования (b5-12=2) и сигнал обратной связи меньше установленного в параметре b5-13 (уровень определения потери сигнала обратной связи) в течение времени, превышающего заданное в параметре b5-14 время (время определения потери сигнала обратной связи).	-	-
EFO Opt External Flt	Принят сигнал внешней ошибки от Дополнительной платы коммуникационного обмена		Проверьте Дополнительную плату коммуникационного обмена и сигналы коммуникационного обмена.
EF3 External Fault 3.	Внешняя ошибка (входная клемма 3).	Сигнал внешней ошибки подан на клемму многофункционального ввода (клемма S3 + S7).	<ul style="list-style-type: none"> ●Произведите операцию сброса ошибки на многофункциональных входах. ●Устраните причину возникновения ошибки.
EF4 External Fault 4.	Внешняя ошибка (входная клемма 4).		
EF5 External Fault 5.	Внешняя ошибка (входная клемма 5).		
EF6 External Fault 6.	Внешняя ошибка (входная клемма 6).		
EF7 External Fault 7.	Внешняя ошибка (входная клемма 7).		
OPr Oper Disconnect	Ошибка вследствие нарушения соединительной линии Цифрового пульта управления. Определено прерывание коммуникационного обмена с Цифровым пультом управления в процессе выполнения операций или при подаче команды запуска с помощью Пульта управления.		Произведите проверку соединения Цифрового пульта управления.
CE Memobus Com Err	Ошибка коммуникационного обмена через порт RS-422A/485. После первоначального приема данных нормальный прием данных не возможен в течение 2 сек и дольше.	-	Произведите проверку устройств коммуникационного обмена и коммуникационных сигналов.
BUS Option Com Err	Ошибка коммуникационного обмена с дополнительно установленными платами. Определена ошибка коммуникационного обмена в процессе подачи команды запуска или подачи сигнала задания частоты с помощью Дополнительной платы.	-	Произведите проверку устройств коммуникационного обмена и коммуникационных сигналов.
CPF000 CPF	Ошибка 1 коммуникационного обмена с Цифровым пультом управления.	Соединительный разъем Цифрового пульта управления установлен неправильно.	Отключите Цифровой пульт управления и подключите его вторично.
	После включения питания связь с Пультом управления не установилась в течение 5 сек.	Отказ схемы управления Инвертора.	Замените Инвертор.
	Отказ оперативной памяти Центрального процессора.	-	Выключите питание и включите его повторно.
		Отказ схемы управления Инвертора.	Замените Инвертор.

Дисплей	Значение	Возможные причины	Меры по устранению
CPF0: CPF01	Ошибка 2 коммуникационного обмена с Цифровым пультом управления. После установления коммуникационного обмена с Цифровым пультом управления ошибка коммуникационного обмена продолжалась более 2 секунд.	Соединительный разъем Цифрового пульта управления установлен неправильно.	Отключите Цифровой пульт управления и подключите его вторично.
		Отказ схем управления Инвертора.	Замените Инвертор.
CPF02 BB Circuit Err	Ошибка схемы блокирования.		Отключите, а затем включите вновь напряжение питания Инвертора.
		Схема управления повреждена.	Замените Инвертор.
CPF03 EEPROM Err	Ошибка EEPROM		Отключите, а затем включите вновь напряжение питания Инвертора.
		Схема управления повреждена.	Замените Инвертор.
CPF04 Internal A/D Err	Ошибка внутреннего аналого-цифрового преобразователя процессора.	-	Отключите, а затем включите вновь напряжение питания Инвертора.
		Схема управления повреждена.	Замените Инвертор.
CPF05 External A/D Err	Ошибка внешнего аналого-цифрового преобразователя процессора.	-	Отключите, а затем включите вновь напряжение питания Инвертора.
		Схема управления повреждена.	Замените Инвертор.
CPF06 Option Err	Ошибка соединения Дополнительной платы.	Соединение Дополнительной платы произведено неверно.	Отключите, а затем включите вновь напряжение питания Инвертора.
		Отказ Инвертора или Дополнительной платы.	Замените Инвертор.
CPF07 RAM-Err	Отказ оперативной памяти ASIC.	-	Отключите, а затем включите вновь напряжение питания Инвертора.
		Схема управления повреждена.	Замените Инвертор.
CPF08 WAT-Err	Ошибка следящего таймера.		Отключите, а затем включите вновь напряжение питания Инвертора.
		Схема управления повреждена.	Замените Инвертор.
CPF09 CPU-Err	Ошибка диагностики центрального процессора –ASIC		Отключите, а затем включите вновь напряжение питания Инвертора.
		Схема управления повреждена.	Замените Инвертор.
CPF10 ASIS-Err	Ошибка версии ASIC	Схема управления повреждена.	Замените Инвертор.
CPF20 Option A/D Err	Ошибка аналого-цифрового преобразователя в Дополнительной плате коммуникационного обмена	Соединение Дополнительной платы произведено неверно.	Отключите, а затем включите вновь напряжение питания Инвертора.
		Отказ аналого-цифрового преобразователя Дополнительной платы.	Замените Дополнительную плату коммуникационного обмена.
CPF21 Option CPU down	Ошибка самодиагностики Дополнительной платы коммуникационного обмена	Отказ Дополнительной платы коммуникационного обмена.	Замените Дополнительную плату коммуникационного обмена.
CPF22 Option Type Err	Ошибка кода модели Дополнительной платы коммуникационного обмена		
CPF23 Option DRAM Err	Ошибка памяти DPRAM Дополнительной платы коммуникационного обмена		

Определение тревоги

Определение тревоги является одним из типов функций защиты Инвертора. При определении тревоги сигнал ошибки на контактные выводы не подается. Система автоматически переходит в первоначальное состояние после устранения причины возникновения тревоги.

Дисплей Цифрового пульта управления мигает, и сигнал тревоги подается на многофункциональные выходы H2-01 ÷ H2-03.

При возникновении тревоги предпринимайте меры по устранению ситуации, указанные в следующей ниже таблице.

Таблица 7.2 Дисплей тревоги и выполняемые действия

Дисплей	Значение	Возможные причины	Меры по устранению
EF (мигает) External Fault	Одновременно поданы команды выполнения действия в прямом и обратном направлении. Команды выполнения действия в прямом и обратном направлении одновременно находились в состоянии ON в течение более 0,5 секунды.	-	Проверьте последовательность подачи команд выполнения действия в прямом и обратном направлении. Так как направление вращения неизвестно, в этом случае производится остановка двигателя торможением.
Uu (мигает) DC Bus Undervolt	Снижение напряжения силового питания. При отсутствии команды запуска возникает одно из следующих условий: •Напряжение постоянного тока для питания силовой цепи ниже уровня определения снижения напряжения (L2-05). •Отключен контактор схемы ограничения бросков тока. •Напряжение питания схемы управления ниже уровня CUV.	Для ознакомления с причинами ошибок UV1, UV2 и UV3 обратитесь к предшествующей таблице.	Для ознакомления с мерами по устранению ошибок UV1, UV2 и UV3 обратитесь к предшествующей таблице.
ou (мигает) DC Bus Overvolt	Повышение напряжения силового питания. Напряжение постоянного тока для питания силовой цепи превышает уровень определения перегрузки. Класс 200В: примерно 400 В. Класс 400В: примерно 800 В.	Напряжение питания слишком велико.	Уменьшайте напряжение питания до уровня, указанного в спецификациях.
OH(мигает) Heatsink Over tmp	Температура охлаждающих радиаторов превышает значение, заданное в параметре L8-02.	Окружающая температура слишком высока.	Установите охлаждающий блок.
		Вблизи Инвертора находится источник тепла.	Удалите источник тепла.
		Остановился вентилятор охлаждения.	Замените охлаждающий вентилятор. (Обратитесь к региональному представителю.)
OH2(мигает) Over Heat 2	Предварительный сигнал о перегреве Инвертора. Сигнал OH2 перегрева Инвертора поступил на многофункциональный вход (клеммы S3 ÷ S7).		Произведите сброс сигнала тревоги на многофункциональном входе.
OH3(мигает) Over Heat 3	Перегрев двигателя. В параметре H3-09 задано значение, равное E, и сопротивление терморезистора двигателя превысило уровень определения тревоги.	Перегрев двигателя.	Проверьте величину нагрузки, длительность времени разгона и торможения, а также длительность циклов.
			Проверьте соответствие выбранной зависимости V/f условиям применения.
			Проверьте входной сигнал на клеммах A1 и A2.
OL3(мигает) Overtorque Det 1	Перегрузка 1 момента. Выходной ток Инвертора больше значения, заданного в параметре L6-02, в течение времени, превышающего заданное значение в параметре L6-03.		<ul style="list-style-type: none"> •Убедитесь в том, что установки параметров L6-02, L6-03 произведены корректно. •Проверьте работу механизма и устраните причину механической перегрузки.

Дисплей	Значение	Возможные причины	Меры по устранению
OL4(мигает) Overtorque Det 2	Перегрузка 2 момента. Выходной ток Инвертора больше значения, заданного в параметре L6-05, в течение времени, превышающего заданное значение в параметре L6-06.		<ul style="list-style-type: none"> •Убедитесь в том, что установки параметров L6-05, L6-06 произведены корректно. •Проверьте работу механизма и устраните причину механической перегрузки.
UL3(мигает) Undertorque Det 1	Недостаточный момент 1. Выходной ток Инвертора меньше значения, заданного в параметре L6-02, в течение времени, превышающего заданное значение в параметре L6-03.		<ul style="list-style-type: none"> •Убедитесь в том, что установки параметров L6-02, L6-03 произведены корректно. •Проверьте работу механизма и устраните причину механической перегрузки.
UL4 (мигает) Undertorque Det 2	Недостаточный момент 2. Выходной ток Инвертора меньше значения, заданного в параметре L6-05, в течение времени, превышающего заданное значение в параметре L6-06.		<ul style="list-style-type: none"> •Убедитесь в том, что установки параметров L6-05, L6-06 произведены корректно. •Проверьте работу механизма и устраните причину механической перегрузки.
OS (мигает) Over speed	Превышение скорости. Скорость двигателя больше значения, заданного в параметре F1-08, в течение времени, превышающего значение, заданное в параметре F1-09.	<p>Происходит перерегулирование.</p> <p>Заданная скорость слишком велика.</p> <p>Установки параметров F1-08 и F1-09 произведены неверно.</p>	<p>Отрегулируйте вновь коэффициент передачи.</p> <p>Проверьте цепь задания скорости и коэффициент передачи.</p> <p>Проверьте правильность установок параметров F1-08 и F1-09.</p>
PGO (мигает) PG open	Генератор импульсов отсоединен. На выходе Инвертора присутствует сигнал, но сигнал Генератора импульсов на вход не поступает.	<p>Обрыв в линии связи с Генератором импульсов.</p> <p>Линия связи с Генератором импульсов подключена неверно.</p> <p>На Генератор импульсов не подается напряжение питания.</p>	<p>Подключите отсоединившуюся, или замените оборванную линию.</p> <p>Подключите линию.</p> <p>Подключите источник питания к Генератору импульсов.</p>
dEv (мигает) Speed Deviation	Большое отклонение от заданной скорости. Отклонение скорости больше заданного в параметре F1-10 значения в течение времени, превышающего заданное в параметре F1-11 время.	<p>Нагрузка слишком велика.</p> <p>Время разгона/торможения слишком мало.</p> <p>Нагрузка заблокирована.</p> <p>Установки параметров F1-10, F1-11 произведены некорректно.</p>	<p>Уменьшайте нагрузку.</p> <p>Увеличивайте время разгона/торможения.</p> <p>Проверьте состояние механизма.</p> <p>Проверьте правильность установок параметров F1-10, F1-11.</p>
EFO (мигает) External Fault 3.	Определена внешняя ошибка для Дополнительной платы коммуникационного обмена, кроме платы SI-K2. Для ошибки EFO задано продолжение работы (F6-03=3) и сигнал внешней ошибки принимается от Дополнительной платы.	-	Устраните причину возникновения внешней ошибки.
EF3 (мигает) External Fault S 3.	Внешняя ошибка (входная клемма 3)	На многофункциональном входе (клеммы S3÷S7) присутствует сигнал внешней ошибки.	<ul style="list-style-type: none"> •Произведите операцию сброса ошибки на многофункциональных входах. •Устраните причину возникновения ошибки.
EF4 (мигает) External Fault S 4.	Внешняя ошибка (входная клемма 4)		
EF5 (мигает) External Fault S 5.	Внешняя ошибка (входная клемма 5)		
EF6 (мигает) External Fault S 6.	Внешняя ошибка (входная клемма 6)		
EF7 (мигает) External Fault S 7.	Внешняя ошибка (входная клемма 7)		

Дисплей	Значение	Возможные причины	Меры по устранению
FbL (мигает) Feedback Loss	Потеря сигнала обратной связи в режиме PID – регулирования. Определена потеря сигнала обратной связи в режиме PID – регулирования (b5-12=2) и сигнал обратной связи меньше установленного в параметре b5-13 уровня (уровень определения потери сигнала обратной связи) в течение времени, превышающего заданное в параметре b5-14 время (время определения потери сигнала обратной связи).	-	-
CE (мигает) Memobus Com Err	Ошибка коммуникационного обмена через порт RS-422A/485. После первоначального приема данных, нормальный прием данных невозможен в течение 2 сек и дольше.	-	Произведите проверку устройств коммуникационного обмена и коммуникационных сигналов.
BUS (мигает) Option Com Err	Ошибка коммуникационного обмена с Дополнительно установленными платами. Определена ошибка коммуникационного обмена в процессе подачи команды запуска или подаче сигнала задания частоты с помощью Дополнительной платы.	-	Произведите проверку устройств коммуникационного обмена и коммуникационных сигналов.
CALL (мигает) ComCall	Остановка коммуникационного обмена (перевод в ожидание). При включении питания данные управления нормально не принимаются.	-	Произведите проверку устройств коммуникационного обмена и коммуникационных сигналов.

Ошибки выполнения операций

Ошибки выполнения операций возникают при неверной установке параметров или вследствие возникновения противоречий между двумя установками параметров. Запуск Инвертора при неправильном выполнении установок невозможен. (В этом случае выходной сигнал тревоги и контактные выводы не работают.)

При возникновении ошибки выполнения операций обратитесь к следующей ниже таблице для идентификации ошибки и принятия соответствующих мер по устранению причины возникновения.

Таблица 7.3 Дисплей ошибок выполнения операций и установки

Дисплей	Значение	Некорректная установка
OPE1 kVa Selection	Неверная установка мощности Инвертора	Установка мощности Инвертора не соответствует действительной мощности Инвертора. (Обратитесь к представителям фирмы OMRON.)
OPE02 Limit	Ошибка диапазона установки параметра	Установка параметра находится за пределами диапазона допустимых значений.

Дисплей	Значение	Некорректная установка
OPE Terminal 03	Ошибка выбора функции многофункционального входа	<p>При выполнении установок в параметрах Н1-01 - Н1-06 допущена одна из следующих ошибок:</p> <ul style="list-style-type: none"> • Одно значение задано двум или нескольким входам. • Команды «UP» и «DOWN» («Вверх»/«Вниз») заданы независимо друг от друга. (Использование этих команд должно производиться одновременно.) • Команды «UP» и «DOWN» («Вверх»/«Вниз») (10 и 11) заданы одновременно с командой «Удержание частоты при разгоне/торможении». • Команды «Поиск скорости 1» (61–максимальная выходная частота) и «Поиск скорости 2» (62-заданная частота) выбраны одновременно. • Одновременно заданы команды Внешнего блокирования N.O. (8) и Внешнего блокирования N.C. (9). • Команды «UP» и «DOWN» («Вверх»/«Вниз»)(10 и 11) заданы одновременно с включением режима PID –регулирования (b5-01). • Выбор функции клеммы А2 многофункционального аналогового ввода (Н3-09) установлен в значение, отличающееся от 1F, и одновременно выбран переключатель клеммы 14/14 (1F), однако переключение клемм А1/А2 (Н3-13) установлено для подачи на клемму А2 источника задания основной частоты (Н3-13 = 1). • Команды положительной и отрицательной скорости не установлены одновременно. • Одновременно заданы команды экстренной остановки NO и NC.
OPE05 Sequence Select	Ошибка выбора Дополнительной платы.	В качестве датчика частоты в параметре b1-01 определена дополнительная плата (установка 3), однако Дополнительная плата не подключена.
OPE06 PG Missing Opt	Ошибка выбора режима управления.	<p>Установкой 1 параметра А1-02 выбран режим V/f- регулирования с обратной связью, однако Дополнительная плата не подключена.</p> <p>Установкой 3 параметра А1-02 выбран режим векторного управления по потоку, однако Дополнительная плата управления скоростью с Генератором импульсов не подключена.</p>
OPE07 Analog Selection	Ошибка выбора функции многофункционального аналогового входа.	<p>Одинаковые значения заданы для выбора аналогового ввода и для выбора функций PID-регулирования.</p> <ul style="list-style-type: none"> • Н3-09 = В и Н6-01 = 1. • Н3-09 = С и Н6-01 = 2. <p>Параметр b1-01 (Выбор датчика) установлен в значение, равное 4 (импульсный ввод), а параметр Н6-01 (выбор функции ввода последовательности импульсов) установлен в значение, отличающееся от 0 (датчик частоты).</p>
OPE08	Ошибка выбора параметра.	Произведена установка параметра, которая не требуется в применяемом методе регулирования. Пример: Для режима V/f-регулирования выбрана функция, применяемая только в режиме векторного управления с разомкнутой петлей обратной связи.
OPE09	Ошибка выбора PID-регулирования.	<p>Одновременно выполнены следующие ниже установки:</p> <ul style="list-style-type: none"> • b5-01 (выбор режима PID-регулирования) установлен в значение, отличающееся от 0. • b5-15 (уровень включения функции засыпания при PID –регулировании) установлен в значение, отличающееся от 0. • В1-03 (выбор метода остановки) установлен в значение 2 или 3.
OPE10 V/f Setting Pten	Ошибка установки данных для характеристики V/f	<p>Параметры E1-04, E1-06, E1-07 и E1-09 не соответствуют следующим условиям:</p> <ul style="list-style-type: none"> • $E1-04 (FMAX) \geq E1-06 (FA) \geq E1-07 (FB) \geq E1-09 (FMIN)$. • $E3-02 (FMAX) \geq E3-04 (FA) \geq E3-05 (FB) \geq E3-07 (FMIN)$.
OPE11 CarrFrq/On Delay	Ошибка установки параметра	<p>Существует одна из указанных ниже ошибок установок параметров:</p> <ul style="list-style-type: none"> • С6-05 (коэффициент передачи для несущей частоты) > 6; нижний предел для несущей частоты (С6-04) > коэффициента передачи для несущей частоты (С6-05). • Ошибки верхнего/нижнего предела в параметрах С6-03 \neq 05. • С6-01 = 0 и С6-02 = 2 ÷ E. • С6-01 = 1 и С6-02 = 7 ÷ E.
Err EEPROM R/W Err	Ошибка записи в EEPROM	<p>При выполнении записи в ППЗУ определена ошибка проверки.</p> <ul style="list-style-type: none"> • Попробуйте отключить, а затем включить питание. • Повторно произведите установку параметров.

Ошибки при выполнении автоматической настройки

Ошибки, возникающие при выполнении автоматической настройки, приводятся в следующей таблице. При определении ошибки двигатель останавливается по инерции и на дисплей Цифрового пульта управления выводится код ошибки. Сигнал ошибки на выходные контакты не подается и сигнал тревоги не функционирует.

Таблица 7.4 Ошибки при выполнении автоматической настройки

Дисплей	Значение	Возможные причины	Меры по устранению
Ег-01 Неверные данные	Ошибка данных двигателя	Существует ошибка данных для выполнения автоматической настройки. Существует ошибка в соотношении между мощностью двигателя и номинальным током. Существует ошибка между установкой тока холостого хода и номинального тока двигателя (при выполнении автоматической настройки только для междуфазного сопротивления в режиме векторного управления).	<ul style="list-style-type: none"> ● Проверьте входные данные. ● Проверьте мощность Инвертора и мощность двигателя. ● Проверьте номинальный ток двигателя и ток холостого хода (без нагрузки).
Ег-02 Незначительная ошибка	Тревога	В процессе выполнения автоматической настройки произошла незначительная ошибка (ххх).	<ul style="list-style-type: none"> ● Проверьте входные данные. ● Проверьте состояние соединений и состояние механизма. ● Проверьте отсутствие нагрузки.
Ег-03 Клавиша STOP	Ввод для клавиши остановки STOP	Для отмены выполнения автоматической настройки нажата клавиша STOP.	
Ег-04 Сопротивление	Ошибка задания междуфазного сопротивления.	Автоматическая настройка не завершена за установленное время. Результат автоматической настройки выходит за пределы диапазона значений параметра.	<ul style="list-style-type: none"> ● Проверьте входные данные. ● Проверьте состояние соединений двигателя. ● Если двигатель подключен к нагрузке, отсоедините нагрузку. ● Если значение параметра T1-03 выше напряжения питания Инвертора в параметре Ег-08, измените входные данные.
Ег-05 Ток холостого хода.	Ошибка задания тока холостого хода.		
Ег-08 Номинальное скольжение	Ошибка задания номинального скольжения.		
Ег-09 Разгон	Ошибка при разгоне (определяется только при выполнении автоматической настройки с вращением).	Мотор не разгоняется за установленное время.	<ul style="list-style-type: none"> ● Увеличивайте значение параметра С1-01 (время разгона 1). ● Увеличивайте значение параметра L7-01 и параметра L7-02 (предел момента в обратном направлении), если эти значения малы. ● Если двигатель подключен к нагрузке, отсоедините нагрузку.
Ег-11 Motor Speed	Ошибка скорости двигателя (определяется только при выполнении автоматической настройки с вращением).	Задатчик момента имеет слишком высокое значение (100%) в процессе разгона (только для векторного управления с разомкнутой петлей обратной связи).	<ul style="list-style-type: none"> ● Если двигатель подключен к нагрузке, отключите нагрузку. ● Увеличивайте значение параметра С1-01 (время разгона 1). ● Проверьте входные данные (в частности количество импульсов Генератора импульсов и количество полюсов двигателя).

Дисплей	Значение	Возможные причины	Меры по устранению
Er-12 I-det Circuit	Ошибка определения величины тока.	Ток двигателя превышает номинальный ток.	Проверьте схему определения тока, схему подключения двигателя, детектор тока, а также правильность установки оборудования.
		Направление тока противоположно надлежащему направлению.	
		Существует неисправность в фазе U, V или W.	
Er-13 Leak Inductance	Ошибка определения индуктивности утечки.	Операция автоматической настройки не завершена за указанное время.	Проверьте правильность подключения двигателя.
End1 V/f Over Setting	Превышение установки для V/f-характеристики	При выполнении автоматической настройки задатчик момента превышает максимальное значение (100%), а момент в режиме холостого хода превышает 70% максимальной величины.	<ul style="list-style-type: none"> Проверьте правильность выполнения установок и при необходимости откорректируйте установки. Отсоедините нагрузку от двигателя.
End2 Saturation	Ошибка вследствие насыщения сердечника двигателя (определяется только при выполнении автоматической настройки с вращением)	Операция автоматической настройки для величины насыщения сердечника двигателя не завершена за указанное время. Результат автоматической настройки выходит за пределы допустимого изменения параметра, поэтому для коэффициента насыщения сердечника задано временное значение.	<ul style="list-style-type: none"> Проверьте входные данные. Проверьте правильность подключения двигателя. Если двигатель подключен к нагрузке, отключите нагрузку.
End3 Rated FLA Alm	Тревога при ошибке установки номинального тока.*	Заданная величина номинального тока слишком велика.	Проверьте входные данные (в частности количество импульсов Генератора импульсов и количество полюсов двигателя).

* Выводятся на дисплей после завершения автоматической настройки.

Ошибки при использовании функции копирования Цифрового пульта управления

Ошибки, которые могут возникнуть при использовании функции копирования в Цифровом пульте управления, приводятся в следующей ниже таблице. На дисплей Цифрового пульта управления выводится код ошибки. Когда на дисплей выводится код ошибки, нажатие клавиши Пульта управления приводит к сбросу данных, при этом на дисплей выводится параметр o1-03. В этом случае вывод сигнала ошибки на контактный вывод не производится и вывод сигнала тревоги не функционирует.

Таблица 7.4 Ошибки при выполнении автоматической настройки (продолжение)

Функция	Дисплей	Значение	Возможные причины	Меры по устранению
Чтение	PrE READ IMPOSSIBLE	Цифровой пульт управления установлен в режим защиты от записи	Параметр o3-01 установлен в значение, равное 1 для записи параметра, в то время как Цифровой пульт управления находится в режиме защиты от записи (o3-02=0).	Установите параметр o3-02 в значение, равное 1 для разрешения записи параметров с помощью Цифрового пульта управления.
	IFe READ DATA ERROR	Прочитанные данные недействительны	Длина прочитанных данных не соответствует. Данные записи не верны.	Повторите операцию чтения. Проверьте соединительный кабель Цифрового пульта управления. Замените Пульт управления.
	RdE DATA ERROR	Состояние записи недействительно	Попытка записи параметров в EEPROM с помощью Digital Writer не имела успеха.	Определено снижение напряжения Инвертора. Повторите операцию чтения. Замените Пульт управления.

Функция	Дисплей	Значение	Возможные причины	Меры по устранению
Копирование	CPE ID UNMATCH	Идентификатор не соответствует	Ошибка кода Инвертора или кода программы.	Применяйте функцию копирования для изделия с кодом, соответствующим коду программы.
	URE INV.KVA UNMATCH	Мощность Инвертора не соответствует.***	Мощность Инвертора после выполнения операции копирования не соответствует мощности, записанной в Цифровом пульте управления.	Используйте функцию копирования для Инвертора с соответствующей мощностью.
	CrE	Метод управления не соответствует.***	Записанный метод регулирования в Инверторе и метод регулирования в Цифровом пульте управления отличаются друг от друга.	Применяйте функцию копирования для соответствующего метода регулирования.
	CYE	Ошибка операции проверки (верификации)	После проверки записанных в Инвертор параметров с параметрами в Цифровом пульте управления выявлено несоответствие.	Повторите операцию копирования.
	CSE	Ошибка контрольной суммы	После проверки контрольной суммы области параметров Инвертора с контрольной суммой в Цифровом пульте управления выявлено несоответствие.	Повторите операцию копирования.

Поиск и устранение неисправностей

Вследствие ошибок в установках параметров, ошибок подключения, и т.д. после запуска системы Инвертор и двигатель могут выполнять непредвиденные действия. В этом случае обращайтесь к настоящему разделу в качестве справочного руководства и предпринимайте соответствующие меры.

Если на дисплей выводится содержание ошибки, обращайтесь к разделу «Функции защиты и диагностики».

Если установка параметров невозможна

Используйте следующую ниже информацию, если параметры Инвертора не устанавливаются.

Содержание дисплея не изменяется при нажатии клавиш «Вверх» и «Вниз»

Возможны следующие причины возникновения такой ситуации.

Инвертор выполняет операции (режим управления)

Существует несколько параметров, установка которых невозможна в процессе выполнения операций. Остановите Инвертор, затем произведите необходимые установки.

Функция разрешения записи параметров заблокирована (переведена в состояние OFF)

Такая ситуация возникает в том случае, когда функция «разрешение записи параметров» (задаваемое значение: 1В) распределяется входным клеммам многофункциональных вводов Н1-01 ÷ Н1-05. Когда вход разрешения записи параметров находится в состоянии OFF, изменение параметров становится невозможным. Переведите соответствующий ввод в состояние ON, затем выполняйте установку параметров.

Вводимый пароль не соответствует заданному паролю (Только после задания пароля).

Если параметр А1-04 (пароль) и параметр А1-05 (заданный пароль) не соответствуют друг другу, параметры режима инициализации изменяться не могут. Переустановите пароль.

В том случае, когда вы не запомнили пароль, выведите на дисплей параметр А1-05 (заданный пароль) одновременным нажатием клавиши REESET и клавиши MENU, находясь в режиме дисплея параметра А1-04. Затем произведите задание нового пароля. (Введите новый пароль в параметр А1-04).

На дисплей выводится сообщение об ошибке OPE01 OPE11

Заданное значение параметра ошибочно. Для ознакомления обратитесь к разделу «ошибки выполнения операций» и произведите корректировку заданного значения.

На дисплей выводится сообщение об ошибке CPF00 CPF11/ На дисплее пульта управления ничего не выводится

Ошибка коммуникационного обмена Цифрового пульта управления. Возможно, нарушено соединение между Цифровым пультом управления и Инвертором. Отключите пульт управления и произведите его повторную установку.

Если двигатель не функционирует

В случае, когда двигатель не функционирует, используйте следующую ниже информацию.

Двигатель не реагирует на нажатие клавиши RUN Цифрового пульта управления

Возможны следующие причины возникновения такой ситуации.

Важно! Если Инвертор не находится в режиме управления, он остается в режиме готовности и не запускается. Нажмите клавишу MENU, после чего индикатор DRIVE начинает мигать, затем нажатием клавиши LOCAL/REMOTE войдите в режим управления, После ввода режима управления загорается индикатор DRIVE.

Метод установки режима управления неверен

Если параметр b1-02 (Выбор метода управления) устанавливается в значение, равное 1 (клемма схемы управления), после нажатия клавиши RUN двигатель работу не начинает. Для запуска двигателя вначале нажмите клавишу LOCAL/REMOTE, чтобы переключиться в режим управления с помощью Цифрового пульта управления, либо установите параметр b1-02 в значение 0 (Цифровой пульт управления).

Информация: Работа клавиши LOCAL/REMOTE возможна только после установки параметра o2-01 в значение 1, при установке параметра o2-01 в значение, равное 2 клавиша LOCAL/REMOTE отключается. Клавиша вводится в действие при переходе в режим управления.

Значение задаваемой частоты слишком мало

Если значение задатчика частоты меньше значения, заданного в параметре E1-09 (Минимальная выходная частота), Инвертор прекращает выполнение операций.

Увеличивайте выходную частоту до значения, по меньшей мере, равного минимальной выходной частоте.

Ошибка установки многофункционального аналогового ввода

Если параметру H3-09 многофункциональных аналоговых входов задано значение «1»(коэффициент передачи частоты), и на входы не подается напряжение или ток, значение задатчика частоты равно нулю. Убедитесь в том, что задаваемые установки, и сигнал на аналоговом вводе корректны.

При подаче внешнего сигнала выполнения операций двигатель не функционирует

Возможны следующие причины возникновения такой ситуации.

Инвертор не переведен в режим управления

Если Инвертор не переведен в режим управления, он продолжает находиться в режиме ожидания, и запускаться не будет. Нажмите клавишу MENU, при этом индикатор DRIVE начинает мигать. Для перехода в режим управления нажмите клавишу ENTER, при этом индикатор DRIVE начинает светиться.

Выбор режима работы осуществлен некорректно

Если параметр b1-02 (выбор задатчика) установлен в значение, равное нулю (Цифровой пульт управления), двигатель не запустится при подаче на вход внешней команды запуска. Задайте параметру b1-02 значение 1 (клемма схемы управления) и повторите попытку.

Подобно этому, двигатель не запустится, если клавиша LOCAL/REMOTE нажата для перевода в режим управления от Цифрового пульта управления. В этом случае снова нажмите клавишу LOCAL/REMOTE для возврата первоначальной установке.

Информация: Работа клавиши LOCAL/REMOTE возможна только после установки параметра o2-01 в значение 1. При установке параметра o2-01 в значение, равное 2 клавиша LOCAL/REMOTE отключается. Клавиша вводится в действие при переходе в режим регулирования.

Ошибка подключения клеммы схемы управления

При ошибке в подключении клеммы схемы управления входной сигнал в Инвертор не поступает. С помощью Цифрового пульта управления проверьте состояние клеммы ввода (параметр U1-10).

Метод ввода сигнала может переключаться между сигналом для NPN ввода (заводская установка) и сигналом для PNP ввода. Для детального ознакомления обратитесь к Главе 2 «Подключение».

Используется режим управления по 3-х проводной линии

Метод управления по 3-х проводной линии отличается от управления командами «Forward/Stop» и «Reverse/Stop» (последовательность команд по 2-х проводной линии). При задании управления по 3-х проводной линии, двигатель не запускается даже тогда, когда ввод, предназначенный для выполнения команд «Forward/Stop» и «Reverse/Stop», переводится в состояние ON. При использовании 3-х проводной линии ознакомьтесь с временной диаграммой и подавайте на вход соответствующие сигналы.

При использовании 2-х проводной линии задавайте многофункциональным вводам (H1-01 ÷ H1-06, клеммы S3 ÷ S7) значения, отличающиеся от 0.

Значение задаваемой частоты слишком мало

Если значение задатчика частоты меньше значения, заданного в параметре E1-09 (Минимальная выходная частота), Инвертор прекращает выполнение операций.

Увеличивайте выходную частоту до значения, по меньшей мере, равного минимальной выходной частоте.

Ошибка установки многофункционального аналогового ввода

Если параметрам Н1-05 ÷ Н3-09 многофункциональных аналоговых входов задано значение 1 (коэффициент передачи частоты), и на входы не подается напряжение или ток, значение задатчика частоты равно нулю. Убедитесь в том, что задаваемые установки, и сигнал на аналоговом вводе корректны.

Двигатель останавливается в процессе разгона или при подключении нагрузки

Возможно, нагрузка слишком велика. Инвертор обладает функцией предотвращения опрокидывания и автоматического поддержания момента вращения, однако предел реагирования двигателя может быть превышен, если разгон проводится слишком быстро или нагрузка слишком велика. В этом случае увеличивайте время разгона или уменьшайте нагрузку. Рассмотрите также возможность увеличения мощности двигателя.

Двигатель вращается только в одном направлении

Выбрана функция запрета вращения в противоположном направлении. Если параметру b1-04 (запрещение вращения в обратном направлении) задано значение 1, Инвертор не будет реагировать на команду вращения в обратном направлении. При установке в параметре b1-04 значения, равного 0, используются оба направления вращения.

Если двигатель вращается в противоположном направлении

Если двигатель вращается в направлении, противоположном подаваемой команде, нарушен порядок подключения соединительных линий между двигателем и выходом Инвертора. Если клеммы T1(U), T2(V) и T3(W) Инвертора подключены к соответствующим клеммам двигателя T1(U), T2(V) и T3(W) в надлежащем порядке, при подаче на вход Инвертора команды вращения в прямом направлении двигатель вращается в прямом направлении. Так как прямое направление вращения двигателя определяется производителем и зависит от модели, проверьте спецификацию двигателя.

Для изменения направления вращения двигателя на противоположное, переключите между собой любые два провода из трех (U), (V) и (W).

Если двигатель не обеспечивает заданный момент или разгон осуществляется медленно

Если двигатель не обеспечивает заданный момент или разгон осуществляется медленно, воспользуйтесь следующей ниже информацией.

Достигнут предельный момент

После установки в параметрах L7-01 ÷ L7-04 значения предельного момента, момент на выходе не может превысить установленный уровень. Это может стать причиной недостаточного момента или длительного выполнения разгона. Убедитесь в том, что заданный предельный момент годится для работы.

Если многофункциональным входам задан предел момента (Н3-09 = 10 ÷ 12 или 15), аналогично сказанному выше проверьте пригодность величины сигнала на аналоговом вводе.

Заданный уровень предотвращения опрокидывания при разгоне мал

Если значение, заданное в параметре L3-02 (уровень предотвращения опрокидывания при разгоне), слишком мало, время разгона значительно увеличивается. Убедитесь в том, что заданная величина установки годится для работы.

Заданный уровень предотвращения опрокидывания при регулировании мал.

Если значение, заданное в параметре L3-06 (уровень предотвращения опрокидывания при регулировании), слишком мало, скорость вращения падает до достижения заданного момента. Убедитесь в том, что заданная величина установки годится для работы.

Предел при V/f-регулировании

В режиме V/f-регулирования выходной момент при низких скоростях меньше, чем в режиме векторного управления. Рассмотрите возможность перехода в режим векторного управления (A1-02 = 2).

В режиме векторного управления автоматическая настройка не выполнялась

Если автоматическая настройка в режиме векторного управления не выполнена, векторное управление не производится. Выполните автоматическую настройку отдельно для двигателя, или произведите необходимые вычисления и задайте константы двигателя. В противном случае перейдите в режим V/f регулирования, установив в параметре A1-02 (выбор режима регулирования) значение 0 или 1 (V/f-регулирование).

Если скорость двигателя больше заданного значения

В случае, когда скорость вращения двигателя выше заданного значения, воспользуйтесь следующей ниже информацией.

Установка смещения к аналоговому сигналу задатчика частоты произведена неверно (установка коэффициента передачи произведена неверно)

Величина смещения, установленная в параметре H3-03, прибавляется к значению сигнала задатчика частоты. Убедитесь в том, что величина смещения годится для работы.

На вход задания частоты по току (клемма A2) подан сигнал***

Если параметру многофункционального аналогового входа A2 (H3-09) задано значение 1F (задатчик частоты), частота, соответствующая входному напряжению (току), прибавляется к значению заданной частоты. Убедитесь, в том, что заданные установки и сигнал аналогового входа пригодны для работы.

*** (В оригинале речь идет о клемме A1 Н.П.)

Если функция компенсации скольжения имеет низкую точность установления скорости

Если функция компенсации скольжения имеет низкую точность, регулирование достигло предела компенсации скольжения. При работе функции компенсации скольжения, значение компенсации не может превысить заданный в параметре C3-03 уровень. Убедитесь в том, что величина компенсации скольжения пригодна для работы.

Если в режиме векторного управления без ОС при высокой скорости вращения точность регулирования низка

Номинальное напряжение двигателя велико.

Максимальное выходное напряжение Инвертора определяется напряжением питания. (Например, если на Инвертор подано напряжение 200 В, максимальное напряжение будет равно 200 В.) Если в результате применения режима векторного управления задаваемое выходное напряжение превышает максимальное выходное напряжение, точность регулирования скорости понизится. В этом случае либо используйте двигатель с более низким номинальным напряжением (т.е. специально предназначенный для векторного управления), либо перейдите в режим векторного управления по потоку.

Если торможение двигателя слишком медленное

Если длительность торможения слишком велика, воспользуйтесь следующей ниже информацией.

Время торможения слишком велико, даже если подключен Блок тормозного резистора

Возможны следующие причины возникновения такой ситуации.

Задан режим предотвращения опрокидывания при торможении

При подключении Блока тормозного резистора, всегда задавайте параметру L3-04 значение 0 (отмена функции предотвращения опрокидывания при торможении) или 3 (использование тормозного резистора). Если параметр установлен в значение, равное 1 (заводская установка по умолчанию), тормозной резистор не используется.

Заданное время торможения слишком велико.

Проверьте значения установок времени торможения в параметрах C1-02, C1-04, C1-06 и C1-08.

Момент вращения двигателя недостаточен

Если установки параметров произведены корректно и отсутствует перегрузка по напряжению, следовательно, мощность двигателя мала. Рассмотрите возможность увеличения мощности двигателя.

Регулирование достигло предельного значения момента

После установки в параметрах L7-01 и L7-04 значения предельного момента, момент на выходе не может превысить установленный уровень. Это может стать причиной значительного увеличения времени торможения. Убедитесь в том, что заданный предельный момент пригоден для работы.

Если многофункциональному аналоговому вводу (клемма A2) задан предел момента (H3-09 = 10 ÷ 12 или 15), убедитесь в том, что величина сигнала на аналоговом входе подходит для работы.

Если при включении тормоза нагрузка, висят вертикально, падает

Возможны следующие причины возникновения такой ситуации.

Последовательность команд не верна

Последовательность команд не верна. По умолчанию Инвертору задана последовательность действий, при которой он переходит в состояние динамического торможения с независимым возбуждением в течение 0.5 сек. после окончания снижения скорости.

Чтобы убедиться в том, что тормоз включается и удерживает, задайте определение 2 частоты (H2-01 = 5) контактам M1 и Mw многофункционального контактного вывода, при этом контакты переводятся в состояние ON, когда выходная частота превышает значение, заданное в параметре L4-01 (3,0 ÷ 5,0 Гц). (При значении меньше L4-01 контакты переводятся в состояние OFF.)

При определении 2 частоты существует гистерезис (т.е. некоторая полоса, $L4-02 = 2,0$ Гц). Изменяйте это значение примерно до 0,5 Гц, если при остановке нагрузка не удерживается (вал двигателя проворачивается). Не применяйте многофункциональный контактный вывод сигнала запуска (H2-01) для сигнала включения/выключения тормоза.

Усилие динамического торможения недостаточное

Если усилие торможения недостаточно, установите в параметре b2-02 большее значение тока.

Используется несоответствующий тормоз

Используйте основной тормоз вместо удерживающего тормоза.

Если двигатель перегревается

При перегреве двигателя выполняйте следующие шаги.

Нагрузка двигателя чрезмерна

Если нагрузка двигателя слишком велика и эффективный момент вращения превышает номинальный момент, двигатель перегревается.

Обычно, согласно характеристикам, двигатель может работать с перегрузкой в течение некоторого ограниченного периода времени.

Если нагрузка двигателя велика, либо снижайте нагрузку, либо увеличивайте время разгона и торможения двигателя. Рассмотрите возможность увеличения мощности двигателя.

Температура окружающей среды слишком велика

Номинальные характеристики двигателя даны для определенных пределов окружающей температуры. Двигатель сгорит, если будет продолжительно работать с номинальным моментом при температуре окружающей среды выше допустимой. Принимайте меры по снижению температуры окружающей среды до приемлемого значения.

Недостаточная прочность изоляции фаз двигателя

При работе Инвертора с подключенным двигателем, вследствие наличия переключений в выходной цепи Инвертора, между выходом Инвертора и обмотками двигателя возникают броски напряжения. Обычно, максимальный бросок напряжения приблизительно в три раза превышает напряжение, подаваемое на Инвертор (т.е. 600 В для Инвертора класса 200 В и 1200 В для Инвертора класса 400 В).

Следовательно, прочность изоляции каждой фазы используемого двигателя должна быть выше максимального броска напряжения. В частности, к Инверторам класса 400 В непременно подключайте двигатель, специально предназначенный для работы с Инвертором.

В режиме векторного управления автоматическая настройка не выполнялась

Если автоматическая настройка в режиме векторного управления не выполнена, векторное управление не производится. Выполните автоматическую настройку отдельно для двигателя, или произведите необходимые вычисления и задайте константы двигателя. В противном случае перейдите в режим V/f регулирования, установив в параметре A1-02 (выбор режима регулирования) значение 0 или 1 (V/f-регулирование).

Если при запуске Инвертора возникают помехи радиоприему

Если при включении Инвертора возникают помехи, предпринимайте следующие меры:

- Уменьшайте величину несущей частоты Инвертора, заданную в параметре C6-01. Число внутренних переключений уменьшается, следовательно, помеха в некоторой мере может быть уменьшена.
- Устанавливайте входной помехоподавляющий фильтр 3G3IV-PHF на стороне силового питания Инвертора.
- Устанавливайте выходной помехоподавляющий фильтр 3G3IV-PLF на стороне выхода Инвертора.
- Для прокладки линий используйте металлические трубы. Металлический экран блокирует излучение радиоволн. Поэтому, для предотвращения генерирования Инвертором радиопомехи, устанавливайте его в закрытый металлический бокс.
- Заземляйте Инвертор и двигатель.
- Прокладку линий силового питания осуществляйте отдельно от линий управления.

Если при запуске Инвертора включается устройство защиты по цепи заземления

Вследствие выполняемых внутри Инвертора переключений, через Инвертор протекает ток утечки. Этот ток может привести в действие устройство защиты по цепи заземления, вследствие чего отключится напряжение питания. В цепи заземления используйте прерыватель с более высоким уровнем срабатывания (чувствительность по току минимум 200 мА, время срабатывания минимум 0,1 сек.), или прерыватель с мерами защиты от высокочастотных токов, специально предназначенный для работы с Инверторами.

Уменьшение несущей частоты в параметре C6-02 также является эффективной мерой. В дополнение помните, что ток утечки возрастает пропорционально увеличению длины кабеля.

Если возникает вибрация механизма

Если возникает вибрация механизма, воспользуйтесь следующей информацией.

Механизм издает необычный шум

Возможны следующие причины возникновения такой ситуации.

Возможно, возникает резонанс между несущей частотой частоты собственного резонанса механической системы

Если при нормальной работе двигателя механическая система вибрирует и создает значительный шум, это означает, что механическая система вошла в резонанс с несущей частотой. В этом случае, для того, чтобы избежать механического резонанса системы, измените значение несущей частоты в параметрах С6-02 ÷ С6-05.

Возможно возникновение резонанса между собственной частотой механизма и выходной частотой Инвертора

Для предотвращения такой ситуации или используйте функцию перехода частоты в параметрах d3-01 ÷ d3-04, или устанавливайте двигатель на резиновую пластину, снижающую вибрацию.

Вследствие сильной вибрации двигатель не может работать надлежащим образом

Возможной причиной является обрыв фазы на входе двигателя. При питании двигателя по трехфазной линии обрыв одной или двух фаз вызывает особенно сильную вибрацию, при которой работа двигателя невозможна. Проверьте состояние линии и устраните обрыв или отсоединение. Такая же ситуация возникает в том случае, когда выходной транзистор Инвертора поврежден. Проверьте баланс напряжений на выходе Инвертора.

Колебания и рысканье возникают в режиме векторного управления с разомкнутой петлей обратной связи

Вероятной причиной является неудовлетворительная регулировка коэффициента передачи. Измените коэффициент передачи, установив его значение на более эффективный уровень с помощью последовательного изменения параметров С4-02 (Время задержки компенсации момента), С2-01 (время S-характеристики в начале разгона), и С3-02 (начальная задержка компенсации скольжения). Уменьшайте коэффициент передачи и увеличивайте величину начальной задержки компенсации скольжения.

Векторное управление выполняться не будет, если предварительно не производится автоматическая настройка. Выполните автоматическую настройку отдельно для двигателя, или задайте константы двигателя на основе произведенных вычислений. В противном случае измените режим регулирования (A1-02) на V/f-регулирование (0 или 1).

Колебания и рысканье возникают в режиме V/f-регулирования

Вероятной причиной является неудовлетворительная регулировка коэффициента передачи. Измените коэффициент передачи, установив его значение на более эффективный уровень с помощью последовательного изменения параметров С4-02 (постоянная времени задержки компенсации момента), N1-02 (коэффициент передачи для предотвращения рысканья), и С3-02 (начальная задержка компенсации скольжения). Уменьшайте коэффициент передачи и увеличивайте величину начальной задержки компенсации скольжения.

Вибрация двигателя и рысканье возникают в режиме V/f-регулирования с генератором импульсов

Вероятной причиной является неудовлетворительная регулировка коэффициента передачи. Отрегулируйте различные типы коэффициентов передачи петли управления скоростью (ASR).

Если предпринятые меры не устраняют колебания скорости, установите выбор предотвращения рысканья (параметр N1-01) в значение, равное нулю (отключается) а затем попытайтесь заново отрегулировать коэффициент передачи.

Вибрация двигателя и рысканье возникают в режиме PID-регулирования

Если вибрация двигателя и рысканье возникают в режиме PID-регулирования, проконтролируйте период колебаний и по отдельности отрегулируйте параметры P, I, и D. (Для подробного ознакомления обратитесь к странице 6-120.)

PID – регулирование выполняется с отклонениями

Возможны следующие причины возникновения такой ситуации.

На вход не подается сигнал обратной связи

Если сигнал обратной связи на вход не подается, и уровнем определения пропадания является нулевой уровень, выполнение PID-регулирования прекращается и выходной сигнал отклоняется от нормального значения. Это может привести к увеличению скорости двигателя до максимальной частоты. Проверьте отсутствие обрывов в цепи обратной связи или правильность выполнения установок в параметре H3-09 (выбор функции многофункционального аналогового ввода, клемма A2) = В, или в параметре H6-01 (выбор функции импульсного ввода) = 1. Кроме того, убедитесь в том, что параметры, относящиеся к выполнению PID – регулирования, установлены корректно.

Целевые значения и определяемые значения не равны

При выполнении PID-регулирования разница между целевым значением и определяемым значением приводится к нулю. Вследствие этого, необходимо унифицировать входные уровни для целевого значения и определяемого значения. Устанавливайте коэффициент передачи таким образом, чтобы сигналы соответствовали друг другу.

Пример: НЗ-10/НЗ-11 (коэффициент передачи клемма А2)/смещение (клемма А2) или Н6-03/Н6-04 (коэффициент передачи по импульсному вводу/смещение по импульсному вводу).

Обратная зависимость между выходной частотой и определяемым значением

Если установки Инвертора выполнены таким образом, что при увеличении определяемого значения выходная частота уменьшается, PID-регулирование выполняется с отклонением от нормального поведения. Исправьте ситуацию путем изменения состояния параметра b5-09 (выбор выходных характеристик при PID-регулировании). Например, если использовалось значение 0, измените его на 1.

В режиме векторного управления автоматическая настройка не производилась

Векторное управление выполняться не будет, если предварительно не производится автоматическая настройка. Выполните автоматическую настройку отдельно для двигателя, или задайте константы двигателя на основе произведенных вычислений. В противном случае измените режим регулирования (А1-02) на V/f-регулирование.

Если вращение двигателя продолжается после остановки Инвертора

Если вращение двигателя продолжается после остановки Инвертора, усилие динамического торможения недостаточное. Если двигатель продолжает вращение с низкой скоростью, полностью не останавливаясь после завершения снижения скорости (торможения), это означает, что динамическое торможение не обеспечивает остановки двигателя. Установите параметры динамического торможения следующим образом:

- Увеличивайте значение параметра b2-02 (ток динамического торможения).
- Увеличивайте значение параметра b2-04 (время динамического торможения (начального возбуждения) при остановке).

Если при запуске вентилятора определяется 0 В, или вентилятор опрокидывается

Если производится запуск вращающегося вентилятора, возможно определение падения напряжения (силового питания) или опрокидывания вентилятора. При запуске использование динамического торможения не эффективно.

Такую ситуацию можно предотвратить путем замедления вращения вентилятора с помощью динамического торможения перед запуском вентилятора. Увеличивайте значение параметра b2-03 (время динамического торможения (начального возбуждения) при запуске).

Если выходная частота не увеличивается до заданного значения

Воспользуйтесь следующей информацией, если выходная частота не увеличивается до заданного значения.

Сигнал задания частоты находится в пределах диапазона перехода частоты

При использовании функции перехода частоты, выходная частота не изменяется в диапазоне перехода. Убедитесь в том, что частота перехода (параметры d3-01 ÷ d3-03) и ширина диапазона при переходе (параметр d3-04) удовлетворяют требованиям, предъявляемые для нормального выполнения операций.

Сигнал задания частоты достиг верхнего предела

Верхний предел выходной частоты определяется в соответствии со следующей формулой:

Максимальная выходная частота (E1-04) × верхний предел сигнала задания частоты (d2-01)/100.

Убедитесь в том, что установки параметров E1-04 и d2-01 обеспечивают нормальное выполнение операций.

Колебания возникают в режиме сбережения энергии

Вероятной причиной являются неправильные установки режима энергосбережения. Если в режиме энергосбережения возникают колебания, измерьте частоту колебаний. Если период колебаний соответствует параметру b8-05 (постоянная времени фильтра для определения мощности), это повлияет на выполнение операции поиска. Установите параметр b8-06 (ограничитель напряжения при выполнении поиска) в значение, равное 0 для отмены выполнения операции поиска, или увеличивайте величину постоянной времени фильтра для определения мощности.

После определения одновременной подачи команд выполнения действий в прямом и в обратном направлении Инвертор не работает, или двигатель работает только мгновение после выключения питания схемы управления.

Если определяется ошибка EF, и Инвертор не работает, предпринимайте одну из следующих мер.

Неправильная последовательность команд

Если ошибка EF определяется при одновременной подаче команд выполнения действий в прямом и в обратном направлении в течение 0,5 секунды и более, пересмотрите последовательность команд.

Неправильное выполнение операций вследствие утечки тока

Ввод Инвертора может самостоятельно переводиться в состояние ON вследствие нежелательного протекания тока по выходным цепям схемы управления. Если на изображенной ниже схеме, источник питания выхода схемы управления меньше 24 В постоянного тока, или источник питания выключается, ток будет протекать так, как показано стрелками, и ввод Инвертора будет изменять свое состояние. В такой ситуации включите диод, как показано на рисунке А.

Глава 8

Обслуживание и Проверка

В настоящей главе поведятся основные операции по обслуживанию и проверке Инвертора

Обслуживание и Проверка

Ежедневная проверка

Проверьте следующие ниже пункты при работе системы.

- Двигатель не должен вибрировать или издавать посторонние шумы.
- Мотор не должен перегреваться.
- Окружающая температура не должна быть высокой.
- Величина выходного тока, показанная на дисплее монитора не должна превышать обычное значение.
- Проверьте работу охлаждающего вентилятора снизу Инвертора.

Периодическая проверка

В процессе проведения периодической проверки проконтролируйте следующие пункты.

Перед началом выполнения проверки всегда выключайте питание. Убедитесь в том, что светодиодные индикаторы на передней панели погасли, а затем выдержите еще, по меньшей мере, 5 минут перед началом проверки. Нарушение этого правила может привести к удару электрическим током.

Рисунок 8.1 Периодические проверки

Пункт проверки	Проверка	Меры по устранению замечаний
Клеммы для внешних подключений, монтажные болты, разъемы и т.д.	Проверьте надежность закрепления всех винтов и болтов.	Надежно затяните ослабленные винты и болты.
	Проверьте надежность установки соединительных разъемов.	Отсоедините и повторно подсоедините ослабленные соединительные разъемы.
Радиаторы охлаждения	Проверьте отсутствие загрязнения радиаторов или покрытия их пылью.	Удалите любые загрязнения или пыль сухим сжатым воздухом под давлением от $39,3 \cdot 10^4$ $58,8 \cdot 10^4$ Па (4 кг см ²).
Платы печатного монтажа	Проверьте отсутствие проводящего загрязнения или масляных брызг на поверхности печатных плат.	Удалите любые загрязнения или пыль сухим сжатым воздухом под давлением от $39,3 \cdot 10^4$ $58,8 \cdot 10^4$ Па (4 кг см ²). Замените платы, если очистить их невозможно.
Вентиляторы охлаждения	Убедитесь в отсутствии постороннего шума или вибрации при вращении вентилятора, а также проверьте ресурс работы вентилятора, который не должен превышать 20000 часов.	Замените вентилятор охлаждения.
Элементы силового питания	Проверьте отсутствие проводящего загрязнения или масляных брызг на поверхности элементов.	Удалите любые загрязнения или пыль сухим сжатым воздухом под давлением от $39,3 \cdot 10^4$ $58,8 \cdot 10^4$ Па (4 кг см ²).
Сглаживающие конденсаторы	Убедитесь в отсутствии каких либо внешних отклонений, например изменения цвета или появлении постороннего запаха.	Замените неисправные емкости.

Периодическое обслуживание узлов

Инвертор состоит из множества узлов, которые должны функционировать надлежащим образом для обеспечения выполнения Инвертором полного набора функций.

Среди электронных компонентов существует несколько узлов, требующих обслуживания в зависимости от условий их применения. С целью обеспечения долговременной надежности Инвертора необходимо выполнять периодические осмотры и заменять некоторые узлы, срок службы которых истек.

Типовые сроки выполнения периодических осмотров (проверок) зависят от условий эксплуатации Инверторов (т.е. места расположения и т.д.). Периодичность обслуживания приводится ниже. При эксплуатации Инверторов принимайте во внимание изложенную информацию.

Рисунок 8.2 Руководство по замене узлов

Узел	Стандартная периодичность замены	Метод замены
Вентиляторы охлаждения	2-3 года	Установите новый вентилятор.

Узел	Стандартная периодичность замены	Метод замены
Сглаживающие конденсаторы	5 лет	Установите новые конденсаторы. (Необходимость определяется при осмотре).
Реле-прерыватели	-	Необходимость определяется при осмотре.
Предохранители	10 лет	Установите новые предохранители.
Электролитические конденсаторы на печатных платах	5 лет	Установите новые платы. (Необходимость определяется при осмотре).

Примечание: Типовые сроки замены узлов и деталей приводятся для следующих условий эксплуатации:

Температура окружающего воздуха : среднегодовая 30°C .

Коэффициент нагрузки: до 80%.

Интенсивность использования: максимум 12 часов в день.

Схема замены вентиляторов охлаждения

Инверторы класса 200 В и Инверторы класса 400 В мощностью 18,5 кВт и меньше

Вентиляторы охлаждения установлены на нижней панели Инвертора.

Если Инвертор монтируется при помощи установочных болтов на задней поверхности Инвертора, замена вентилятора охлаждения может производиться без снятия Инвертора с панели.

Удаление вентилятора охлаждения

1. Нажмите на левую и правую стороны кожуха вентилятора в направлениях, указанных стрелками 1, затем извлеките вентилятор в направлении, указанном стрелкой 2.
2. Извлеките из-под кожуха кабель, подсоединенный к вентилятору, затем отсоедините переходной разъем.
3. Откройте кожух вентилятора с левой и правой стороны, и снимите кожух вентилятора.

Рисунок 8.3 Замена вентилятора охлаждения. (Инверторы мощностью 18,5 Вт и меньше).

Установка вентилятора охлаждения

1. Установите кожух на вентилятор охлаждения. Убедитесь в том, что направление потока воздуха, указанное стрелкой, направлено внутрь Инвертора.
2. Надежно соедините переходной разъем, и поместите разъем и кабель под кожух вентилятора.
3. Установите вентилятор на Инвертор. Убедитесь в том, что защелки, находящиеся на боковых сторонах кожуха надежно защелкнулись в установочных местах на Инверторе.

Инверторы класса 200 В и Инверторы класса 400 В мощностью 22 кВт и более

Вентиляторы охлаждения установлены на верхней панели внутри Инвертора.

Замена вентилятора охлаждения может производиться без снятия Инвертора с панели.

Удаление вентилятора охлаждения

1. Снимите кожух клеммного блока, кожух Инвертора, Цифровой пульт управления и переднюю панель Инвертора.
2. Удалите скобу, на которой установлены платы. Отсоедините все кабели, подключенные к контроллеру.
3. Отсоедините разъем питания вентилятора (CN26 и CN27).
4. Выверните винты крепления кожуха вентилятора и извлеките кожух вентилятора из Инвертора.
5. Извлеките вентилятор из кожуха.

Установка вентилятора охлаждения

1. После установки нового вентилятора, выполните описанные выше действия в обратном порядке для установки всех компонентов изделия на место

Рисунок 8.4 Замена вентилятора охлаждения. (Инверторы мощностью 22 кВт и более).

Демонтаж и установка Платы клемм схемы управления

Плата клемм схемы управления может демонтироваться без отключения кабелей.

Важно! Перед демонтажем и установкой платы клемм схемы управления всегда убедитесь в том, что индикатор заряда погас.

Демонтаж Платы клемм схемы управления

1. Снимите Цифровой пульт управления и передний кожух.
2. Отключите разъемы соединительных линий, подключенных к клеммам FE и NC на плате клемм схемы управления.

3. Ослабьте винты крепления (1) с левой и правой стороны клемм управления до освобождения клемм. (В полном удалении винтов нет необходимости. Эти винты – невыпадающие.)
4. Потяните плату клемм наружу (в направлении 2) при этом винты выдвинутся из платы.

Установка Платы клемм схемы управления

Для установки Платы клемм схемы управления выполните в обратном порядке описанную выше процедуру.

Перед соединением разъема CN5 убедитесь в том, что Плата клемм управления и контроллер ориентированы надлежащим образом.

Если Плата с усилием вставляется в посадочное место, контакты разъема могут быть погнуты, следствием чего вероятно нарушение нормальной работы Инвертора.

Рисунок 8.5 Демонтаж Платы клемм схемы управления

Глава 9 Характеристики

В настоящей главе описываются основные характеристики Инвертора, характеристики дополнительного оборудования и периферийного оборудования

Типовые характеристики Инвертора

Типовые характеристики Инверторов приводятся согласно их мощности в следующих ниже таблицах.

Характеристики моделей

В следующих ниже таблицах приводятся характеристики по моделям.

Инверторы класса 200 В

Таблица 9.1 Характеристики Инверторов класса 200 В

Model 3G3RV-	A20 04	A20 07	A20 15	A20 22	A20 37	A20 55	A20 75	A21 10	A21 50	A21 85	B22 20	B23 00	B23 70	B24 50	B25 50	B27 50	B29 00	B21 1K	
Максимальная мощность используемого двигателя (кВт)	0.4	0.75	1.5	2.2	3.7	5.5	7.5	11	15	18.5	22	30	37	45	55	75	90	110	
Выходные характеристики	Номинальная выходная мощность (кВА)	1.2	1.6	2.7	3.7	5.7	8.8	12	17	22	27	32	44	55	69	82	110	130	160
	Номинальный выходной ток (А)	3.2	4.1	7	9.6	15	23	31	45	58	71	85	115	145	180	215	283	346	415
Максимальное выходное напряжение (В)	Трехфазное питание 200 ÷ 240 В переменного тока (зависит от входного напряжения).																		
Максимальная выходная частота (Гц)	СТ (низкая несущая частота, работа с постоянным моментом): 150 Hz VT (высокая несущая частота, работа с изменяющимся моментом): 400 Гц																	VT: 400 Гц	
Источники питания	Номинальное напряжение (V) Номинальная частота (Гц)	Трехфазное питание 200 ÷ 240 В переменного тока, 50/60 Гц											Трехфазное питание 200 ÷ 240 В переменного тока, 50/60 Гц Вентилятор охлаждения: 200 ÷ 240 В переменного тока 50 Гц , 200 ÷ 230 В переменного тока 60 Гц						
	Допустимое изменение напряжения питания	-15% ++10%																	
	Допустимое отклонение частоты	±5%																	
	Мощность источника питания (кВА)	1.5	1.9	3.2	4.5	7.0	9.3	14	20	26	33	36	46	62	76	91	122	147	176
Потребление мощности (Вт)	59	69	100	129	186	248	332	544	612	712	860	1217	1416	1771	2206	997	3434	3975	
Вес, приблизительно (кг)	3.0	3.0	3.0	3.0	4.0	4.0	6.0	7.0	11	11	21	24	57	63	86	87	108	150	
Меры против гармоник напряжения питания	Дополнительный дроссель для цепи постоянного тока.											Встроенный дроссель для цепи постоянного тока.							

Model 3G3RV-	A20 04	A20 07	A20 15	A20 22	A20 37	A20 55	A20 75	A21 10	A21 50	A21 85	B22 20	B23 00	B23 70	B24 50	B25 50	B27 50	B29 00	B21 1K
Защита	В закрытом корпусе, устанавливается на стену (NEMA1: эквивалентно IP20) или устанавливается на панель (эквивалентно IP00).										Устанавливается на панель (эквивалентно IP00)							

Примечание: Характеристики Инверторов 3G3RV-A2220 3G3RV-A2750, поставляемых в европейские страны, аналогичны характеристикам Инверторов 3G3RV-B2220 3G3RV-B2750.

* Для применения изделий, соответствующих категории NEMA 1, удалите верхний и нижний кожух и используйте как изделия, соответствующие исполнению IP00.

Инверторы класса 400 В

Таблица 9.2 Характеристики Инверторов класса 400 В

Модель 3G3RV-		A4004	A4007	A4015	A4022	A4037	A4040	A4055	A4075	A4110	A4150	A4185
Максимальная мощность используемого двигателя (кВт)		0.4	0.75	1.5	2.2	3.7	4	5.5	7.5	11	15	18.5
Выходные характеристики	Номинальная выходная мощность (кВА)	1.4	1.6	2.8	4	5.8	6.6	9.5	13	18	24	30
	Номинальный выходной ток (А)	1.8	2.1	3.7	5.3	7.6	8.7	12.5	17	24	31	39
	Максимальное выходное напряжение (В)	Трехфазное питание 380 ÷ 480 В переменного тока (зависит от входного напряжения).										
	Максимальная выходная частота (Гц)	СТ (низкая несущая частота, работа с постоянным моментом): 150 Hz VT (высокая несущая частота, работа с изменяющимся моментом): 400 Гц										
Источник питания	Номинальное напряжение (V) Номинальная частота (Гц)	Трехфазное питание 380 ÷ 480 В переменного тока, 50/60 Гц										
	Допустимое изменение напряжения питания	-15% ++10%										
	Допустимое отклонение частоты	±5%										
	Мощность источника питания (кВА)	1.7	1.9	3.3	4.9	6.9	7.9	12	15	22	28	36
Потребление мощности (Вт)		53	58	84	115	148	148	209	307	410	498	634
Вес, приблизительно (кг)		3.0	3.0	3.0	4.0	4.0	4.0	4.0	6.0	6.0	10	10
Меры против гармоник напряжения питания		Дополнительный дроссель для цепи постоянного тока.										
Защита		В закрытом корпусе, устанавливается на стену (NEMA1: эквивалентно IP20) или устанавливается на панель (эквивалентно IP00).										
Модель 3G3RV-		B4220	B4300	B4370	B4450	B4550	B4750	B4900	B411K	B413K	B416K	
Максимальная мощность используемого двигателя (кВт)		22	30	37	45	55	75	90	110	132	160	
Выходные характеристики	Номинальная выходная мощность (кВА)	34	46	57	69	85	110	140	160	200	230	
	Номинальный выходной ток (А)	45	60	75	91	112	150	180	216	260	304	

Мо- дель 3G3R V-		B4220	B4300	B4370	B4450	B4550	B4750	B4900	B411K	B413K	B416K
	Максимальное вы- ходное напряже- ние (В)	Трехфазное питание 380 ÷ 480 В переменного тока (зависит от входного напряжения).									
	Максимальная вы- ходная частота (Гц)	СТ (низкая несущая частота, работа с постоянным моментом): 150 Hz VT (высокая несущая частота, работа с изменяющимся моментом): 400 Гц									
Ис- точ- ник пита- ния	Номинальное на- пряжение (V) Но- минальная частота (Гц)	Трехфазное питание 380 ÷ 480 В переменного тока, 50/60 Гц									
	Допустимое изме- нение напряжения питания	-15% ÷ +10%									
	Допустимое от- клонение частоты	±5%									
	Мощность источ- ника питания (кВА)	38	52	63	76	91	125	151	181	217	254
	Потребление мощно- сти (Вт)	725	995	1144	1316	1698	1974	2285	2950	3390	3938
	Вес, приблизительно (кг)	21	21	36	36	36	88	89	102	120	160
	Меры против гармоник на- пряжения питания	Встроенный дроссель для цепи постоянного тока.					Встроенный дроссель для цепи постоянного тока.				
	Защита	Устанавливается на панель (эквивалентно IP00).					Устанавливается на панель (эквивалентно IP00).				

* Для применения изделий, соответствующих категории NEMA 1, удалите верхний и нижний кожух и используйте как изделия, соответствующие исполнению IP00.

Общие характеристикиНиже приводятся общие характеристики для Инверторов класса 200 В и Инверторов класса 400 В.

Таблица 9.3 Общие характеристики

Модели 3G3RV-	Характеристики	
Характеристики регулирования	Метод регулирования	Синусоидальная широтно-импульсная модуляция. Векторное управление с разомкнутой петлей обратной связи, V/f – регулирование, V/f – регулирование с использованием Генератора импульсов (переключается изменением параметров).
	Пределы регулирования скоростью	1:100 (Векторное управление с разомкнутой петлей обратной связи).
	Точность регулирования скорости	$\pm 0,2\%$ ($25^{\circ}\text{C} \pm 10^{\circ}\text{C}$) (Векторное управление с разомкнутой петлей обратной связи).
	Реагирование при управлении скоростью	5 Гц (Векторное управление с разомкнутой петлей обратной связи).
	Характеристики момента	Выбор СТ (низкая несущая частота, постоянный момент): 150%/0,5 Гц. Выбор VT (высокая несущая частота, изменяющийся момент): 120%/0,5 Гц. (Векторное управление с разомкнутой петлей обратной связи).
	Пределы для момента	Могут устанавливаться с помощью параметров, только для векторного управления с разомкнутой петлей обратной связи.
	Диапазон изменения частоты	0,01 ÷ 150 Гц (выбор СТ). 0,01 ÷ 400 Гц (выбор VT).
	Точность установки частоты (температурные характеристики)	Цифровое задание частоты: $\pm 0,01\%$ ($-10^{\circ}\text{C} + 40^{\circ}\text{C}$).
		Аналоговое задание частоты: $\pm 0,1\%$ ($25^{\circ}\text{C} \pm 10^{\circ}\text{C}$).
	Разрешающая способность при задании частоты	Цифровое задание частоты: $\pm 0,01\text{Гц}$.
		Аналоговое задание частоты: 0,06 Гц/60 Гц (10 битов без знака).
	Разрешающая способность для выходной частоты	0,001Гц.
	Допускаемая перегрузка и максимальный ток* ²	Выбор СТ: 150% номинального выходного тока в течение одной минуты.* ¹
		Выбор VT: 120% номинального выходного тока в течение одной минуты
	Сигнал задания частоты	Напряжение $0 \pm 10\text{ В}$ или $0 \div 10\text{ В}$ постоянного тока (20 кОм) или ток $4 \div 20\text{ мА}$.
Время разгона/торможения	$0,01 \div 6000,0\text{ сек}$ (4 устанавливаемые комбинации независимых установок для разгона/торможения).	
Момент при торможении	Приблизительно 20% (Приблизительно 125% с дополнительным Тормозным резистором).	
Основные функции регулирования	Перезапуск при кратковременном прерывании питания, поиск скорости, определение перегрузки по моменту, предельные моменты, управление несколькими скоростями (максимум 16), изменение времени разгона/торможения, S-характеристика при разгоне/торможении, управление по трехпроводной линии, автоматическая настройка (с выполнением вращения или без вращения), функции удержания, управление включением/отключением охлаждающего вентилятора, компенсация скольжения, компенсация момента, частоты перехода, верхний и нижний пределы для задатчиков частоты, динамическое торможение при запуске и остановке, торможение при большом скольжении, PID-регулирование (с функцией «засыпания»), регулирование в режиме сохранения энергии, коммуникационный обмен с использованием порта RS-485/422A (протокол MODBUS, максимум 19,2 кб/сек), переустановка при ошибке, функция копирования.	
Функции защиты	Защита двигателя	Защита с помощью термореле.
	Защита от кратковременной перегрузки по току	Останавливается примерно при 200% от номинального выходного тока.
	Защита от перегрузки	Выбор СТ (низкая несущая частота, постоянный момент): 150% номинального выходного тока в течение одной минуты (кроме Инверторов мощностью 110 кВт). Выбор VT (высокая несущая частота, изменяющийся момент): 120% номинального выходного тока в течение одной минуты.

Модели 3G3RV-	Характеристики	
Функции защиты	Защита от перегрузки по напряжению	Инверторы класса 200 В: Остановка, когда напряжение постоянного тока для питания силовой цепи превышает 410 В. Инверторы класса 400 В: Остановка, когда напряжение постоянного тока для питания силовой цепи превышает 820 В.
	Защита от падения напряжения	Инверторы класса 200 В: Остановка, когда напряжение постоянного тока для питания силовой цепи падает ниже 190 В. Инверторы класса 400 В: Остановка, когда напряжение постоянного тока для питания силовой цепи падает ниже 380 В.
	Прохождение кратковременного прерывания питания	Остановка при прерывании питания 15 мсек и более. Путем выбора метода прохождения кратковременного прерывания питания, работа может продолжаться, если подача питания возобновляется в течение 2 секунд.
	Перегрев радиаторов охлаждения	Защита с использованием терморезистора.
	Защита заземления	Электронная схема защиты (Уровень перегрузки по току.)
	Индикатор заряда	Загорается, когда напряжение питания силовой цепи превышает 50 В.
	Окружающая среда	Размещение
Температура окружающего воздуха		-10 ÷ 40 °С (исполнение закрытого типа, устанавливается на стену). 10 ÷ 45 °С (исполнение открытого типа).
Относительная влажность окружающего воздуха		Максимум 95% без конденсации влаги.
Температура хранения		-20 ÷ 60 °С (кратковременно при транспортировке).
Максимальная высота размещения		1000 м.
Вибрация		10 ÷ 20 Гц, максимум 9,8 м/сек ² ; 20 ÷ 50 Гц, максимум 2 м/сек ² , вибраций 20 Гц.***
Исполнение		В закрытом корпусе, устанавливается на стену (NEMA1: эквивалентно IP20) или устанавливается на панель (эквивалентно IP00). Устанавливается на панель (эквивалентно IP00).

Примечание: Выполнение автоматической настройки с вращением требуется для достижения декларируемых характеристик в режиме векторного управления с разомкнутой петлей обратной связи.

*1. За исключением Инверторов класса 200 В мощностью 110 кВт и Инверторов класса 400 В мощностью 220 кВт и 300 кВт.

*2. Увеличивайте мощность используемого Инвертора, если предполагаемая нагрузка превышает указанные значения тока.

Характеристики дополнительного и периферийного оборудования

Следующее ниже дополнительное оборудование и периферийное оборудование может эксплуатироваться совместно с Инвертором. Выбирайте дополнительное и периферийное оборудование в соответствии с условиями применения.

Таблица 9.4 Дополнительные устройства и периферийное оборудование

Цель	Наименование	Модель (код)	Описание
Защита соединительных линий Инвертора	Автомат силовой защиты или Прерыватель при аварии заземления*	Пример: Mitsubishi Electric's NV Series	Всегда подключайте прерыватель к линии питания для защиты соединительных линий Инвертора. Применяйте устройство защиты при аварии заземления, пригодное для работы с высокими частотами.
Предотвращение загорания при использовании тормозного резистора	Магнитный контактор	Пример: Fuji Electric's SC Series	При использовании тормозного резистора для его защиты от сгорания всегда устанавливайте магнитный контактор. На катушку магнитного контактора всегда устанавливайте элемент гашения бросков напряжения.

Цель	Наименование	Модель (код)	Описание
Подавление бросков напряжения при переключении	Поглотитель бросков напряжения	DCR-	Поглощает броски напряжения на магнитных контакторах и реле управления. Всегда устанавливайте вблизи контакторов и реле устройства подавления бросков напряжения.
Изоляция сигналов ввода/вывода	Изолятор	DGP	Изолирует сигналы ввода/вывода Инвертора и эффективен против наведенных помех.
Улучшение коэффициента использования питания	Дроссель для цепи постоянного тока. Дроссель для цепи переменного тока.	3G3HV-PUZDAB 3G3IV-PUZDAB	Используется для увеличения коэффициента использования питания. Все Инверторы мощностью 22 кВт и более содержат встроенный дроссель для цепи постоянного тока. Этот дроссель поставляется дополнительно для Инверторов мощностью 18,5 кВт и менее. Для высоких потребляемых мощностей (600 кВт и более) всегда устанавливайте дроссели для цепей переменного и постоянного тока.
Снижение уровня радиопомех и помех устройствам управления	Входной фильтр подавления помех	3G3IV-PEN 3G3EV-PLNF	Уменьшает уровень помехи, поступающей в Инвертор из линий питания, а также помехи, поступающей из Инвертора в линию питания. Устанавливайте как можно ближе к Инвертору.
	Выходной фильтр подавления помех	3G3IV-PLF	Снижает уровень помехи, производимой Инвертором. Устанавливайте как можно ближе к Инвертору.
Остановка механизма за заданное время	Тормозной резистор	3G3IV-PERF150WJ 01	Поглощает энергию регенерации двигателя с помощью резистора для уменьшения времени торможения (используемое соотношение: 3% ED).***
	Блок тормозного резистора	3G3IV-PLKEB	Поглощает энергию регенерации двигателя с помощью резистора для уменьшения времени торможения (используемое соотношение: 10% ED).***
	Тормозной блок	3G3IV-PCDBR	Используется с Блоком тормозного резистора для сокращения времени торможения двигателя.
Внешнее управление Инвертором	Аналоговый пульт управления (небольшой пластмассовый пульт)	3G3IV-PJVOP95	Позволяет производить дистанционное задание частоты и операции включения/выключения с помощью аналогового задатчика (расстояние до 50 м). Характеристики счетчика частоты: 60/120 Гц, 90/180 Гц.
	Аналоговый пульт управления (стандартный металлический пульт)	3G3IV-PJVOP96	Позволяет производить дистанционное задание частоты и операции включения/выключения с помощью аналогового задатчика (расстояние до 50 м). Характеристики счетчика частоты: 75 Гц, 150 Гц, 220 Гц.
	Соединительный кабель Цифрового пульта управления.	Кабель1 (3G3IV-PCN126) м: Кабель3 (3G3IV-PCN326) м:	Кабель для дистанционного подключения Цифрового пульта управления. Длина кабеля: 1 или 3 м.
Время восстановления работы Инвертора после кратковременного прерывания питания	Модуль восстановления (питания) при кратковременном пропадании питания	3G3IV-PCN 26	Обеспечивает питание цепей управления при кратковременном пропадании питания для моделей мощностью 2,2 кВт и менее (поддерживает питание в течение 2 сек.)
Установка и мониторинг частоты и напряжения извне.	Цифровое измерительное устройство	K3JT-V11	Измеряет выходную частоту Инвертора и разработано для Инверторов с широтно-импульсной модуляцией.

* Используйте прерыватель при аварии заземления с чувствительностью минимум 200 мА и быстродействием минимум 0,1 секунды, для предотвращения ошибок выполнения операций. Прерыватель должен быть годным для работы с высокой частотой.

Пример: серия NV Mitsubishi Electric Corporation (производство после 1988 г)
серия EG, SG Fuji Electric Corporation (производство после 1984 г)

Дополнительные и периферийные устройства

Существует несколько типов дополнительных и периферийных устройств, поставляемых для работы с Инвертором: отдельно устанавливаемые дополнительные устройства, специальные устройства, дополнительные платы, и рекомендуемые отдельно устанавливаемые дополнительные устройства.

Рисунок 9.1 Дополнительные и периферийные устройства

Таблица 9.1 Дополнительные и периферийные устройства

Тип	Наименование	Номер модели	Применение
Специальные дополнительные устройства	Модуль вентилятора	3G3IV-PFAN .	Сменный вентилятор для Инверторов, оборудованных охлаждающими вентиляторами. Замените охлаждающий вентилятор при отказе вентилятора и выводе на дисплей ошибки FAN, или истечении срока службы вентилятора.
Отдельно устанавливаемые дополнительные устройства	Цифровое измерительное устройство.	K3JT-V11 .	Подключается к многофункциональному аналоговому выходу Инвертора. Используется для контроля скорости двигателя, линейной скорости и т.д. в физических единицах.
	Аналоговый пульт управления (стандартный металлический пульт).	3G3IV-PJVOP96 .	Позволяет производить дистанционное задание частоты и управление включением/выключением (максимум 50 м). Характеристики измерителя частоты: 75 Гц, 150 Гц, 220 Гц.
	Аналоговый пульт управления (небольшой пластмассовый пульт).	3G3IV-PJVOP95 .	Позволяет производить дистанционное задание частоты и управление включением/выключением (максимум 50 м). Характеристики измерителя частоты: 60/120 Гц, 90/180 Гц.
Pa	Тормозной блок.	3G3IV-PCDBR .	Используется с Блоком тормозного резистора для сокращения времени торможения двигателя. Не требуется для Инверторов класса 200 В мощностью 7,5 кВт и менее, а также для Инверторов класса 400 В мощностью 15 кВт и менее.
	Блок тормозного резистора.	3G3IV-PLKEB .	Поглощает энергию регенерации двигателя с помощью резистора для уменьшения времени торможения (используемое соотношение: 10% ED).***
	Тормозной резистор.	3G3IV-PERF150WJ 01.	Поглощает энергию регенерации двигателя с помощью резистора для уменьшения времени торможения (используемое соотношение: 3% ED).*** Не требуется для Инверторов класса 200 В мощностью 3,7 кВт и менее, а также для Инверторов класса 400 В мощностью 15 кВт и менее.
	Дроссель для цепи постоянного тока.	3G3IV-PUZDAB .	Используется для увеличения коэффициента использования питания и снижения уровня гармоник выходного напряжения Инвертора. Все Инверторы мощностью 18,5 кВт и более содержат встроенный дроссель для цепи постоянного тока.
	Цифровой пульт управления (дисплей на жидкокристаллических индикаторах).	3G3HV-PJVOP160	Выводит сообщения на табло, выполненное на жидкокристаллических индикаторах.
	Цифровой пульт управления (дисплей на светодиодных индикаторах)	3G3HV-PJVOP161	Выводит сообщения на табло, выполненное на светодиодных индикаторах. Стандартный индикатор для стран Азии и Европы.
	Соединительный кабель Цифрового пульта управления	3G3IV-PCN126 (1 м) 3G3IV-PCN326 (3 м)	Кабель для дистанционного подключения Цифрового пульта управления. Длина кабеля: 1 или 3 м.

Тип	Наименование	Номер модели	Применение
Платы до- полнитель- ных функций	Платы аналого- вого монитора.	3G3IV-PA008	Разрешающая способность аналогового выхода инвер- тора равна 11 битам. Применяйте данную плату, когда используется недостаточное количество выводов. Разрешающая способность Платы 3G3IV-PA008 – *** $(0 \div 10 \text{ В}$ для измерения частоты и измерения тока), а разрешающая способность Платы 3G3IV-PA012 равна $1/2048 (0 \div 10 \text{ В}$, для выполнения функций управления). (*** Пропущена цифра Н.П.)
		3G3IV-PA012	
	Платы управле- ния скоростью с Генератором им- пульсов PG.	3G3FV-PPGA2	Импульсный ввод для сигнала фазы А (одной фазы) и вывод с открытым коллектором для V/f-регулирования с использованием Генератора Импульсов. Максималь- ная частота реагирования: 30кГц с выводом сигнала им- пульсного монитора.
		3G3FV-PPGB2	Импульсные входы для сигналов фаз А/В и вывод с от- крытым коллектором для векторного управления по по- току. Максимальная частота реагирования: 30кГц с выводом сигнала импульсного монитора.
		3G3FV-PPGD2	Импульсный ввод для сигнала фазы А (одной фазы) и линейный вывод (RS-422) для V/f-регулирования с ис- пользованием Генератора Импульсов. Максимальная частота реагирования: 300 кГц с выводом сигнала им- пульсного монитора.
	3G3FV-PPGX2	Импульсные входы для сигналов фаз А/В и линейный вывод (RS-422) для векторного управления по потоку. Максимальная частота реагирования: 300 кГц с выво- дом сигнала импульсного монитора.	
	Плата коммуни- кационного об- мена DeviceNet.	3G3FV-PDRT1-SIN	Применяется для коммуникационного обмена DeviceNet с программируемым контроллером или дру- гим Master – устройством DeviceNet.
Рекомендуе- мые отдель- но устано- вливаемые до- полнительны е устройства	Дроссель для цепи переменного тока (Yaskawa).	3G3HV-PUZBAB	Используется для снижения уровня гармоник в выход- ном напряжении Инвертора, или когда мощность источ- ника питания намного больше мощности Инвертора. Кроме того, применяется для повышения коэффициен- та использования питания.
	Простой входной фильтр подавления помех (Yaskawa).	3G3EV-PLNF	Уменьшает уровень помехи, поступающей в Инвертор из линий питания, а также помехи, поступающей из Ин- вертора в линию питания. Устанавливается на вводе пи- тания в Инвертор.
	Входной фильтр подавления помех (Schaffner).	3G3IV-PEN	Уменьшает уровень помехи, поступающей в Инвертор из линий питания, а также помехи, поступающей из Ин- вертора в линию питания. Устанавливается на вводе пи- тания в Инвертор.
	Входной фильтр подавления помех (Schaffner) согласно дирек- тивам EMC	3G3IV-PFS	Требуется для Инверторов серии 3G3RV с целью удов- летворения требований директив EMC.
	Выходной фильтр подавления помех (Tokin)	3G3IV-PLF	Снижает уровень помех, производимых Инвертором, а также предотвращает их проникновение в линии пита- ния. Подключается на выходе Инвертора.

*1. Рекомендуемые дополнительные устройства можно заказать у корпорации OMRON, используя ука-
занные выше номера.

*2. Не применяются в моделях, поставляемых в европейские страны (-E).

Специальные, устанавливаемые (в Инвертор) дополнительные устройства

Специальные, устанавливаемые в Инвертор дополнительные устройства, описываются в настоящем раз-
деле.

Модуль вентилятора

Сменный вентилятор для Инверторов, оборудованных охлаждающим вентилятором.

Замените охлаждающий вентилятор при отказе вентилятора и выводе на дисплей ошибки FAN, или исте-
чении срока службы вентилятора.

Модели и применение

Стандартные модели Модулей вентилятора перечислены в следующей ниже таблице.

Инвертор				Замена охлаждающего вентилятора	
Класс по напряжению	Максимальная применяемого (кВт)	мощность двигателя	Номер модели	Номер модели	Qty Use
Трехфазное напряжение переменного тока 200 В	0.4		3G3RV-A2004	Без вентилятора	-
	0.75		3G3RV-A2007		
	1.5		3G3RV-A2015		
	2.2		3G3RV-A2022		
	3.7		3G3RV-A2037		
	5.5		3G3RV-A2055	3G3IV-PFAN001041	1
	7.5		3G3RV-A2075		2
	11		3G3RV-A2110		
	15		3G3RV-A2150	3G3IV-PFAN001042	2
	18.5		3G3RV-A2185		
	22		3G3RV-B2220	3G3IV-PFAN001039	2
	30		3G3RV-B2300		
	37		3G3RV-B2370	3G3IV-PFAN001049	2
	45		3G3RV-B2450		
	55		3G3RV-B2550	3G3IV-PFAN001052	2
75		3G3RV-B2750			
90		3G3RV-B2900	3G31V-PFAN000111	2	
110		3G3RV-B211K			
Трехфазное напряжение переменного тока 400 В	0.4		3G3RV-A4004	Без вентилятора	-
	0.75		3G3RV-A4007		
	1.5		3G3RV-A4015		
	2.2		3G3RV-A4022		
	3.7		3G3RV-A4037		
	5.5		3G3RV-A4055	3G3IV-PFAN001041	1
	7.5		3G3RV-A4075	3G3IV-PFAN001042	2
	11		3G3RV-A4110		
	15		3G3RV-A4150		
	18.5		3G3RV-A4185		
	22		3G3RV-B4220	3G3IV-PFAN001039	2
	30		3G3RV-B4300		
	37		3G3RV-B4370	3G3IV-PFAN001044	2
	45		3G3RV-B4450		
	55		3G3RV-B4550		
	75		3G3RV-B4750	3G3IV-PFAN001052	2
	90		3G3RV-B4900		
110		3G3RV-B411K	3G31V-PFAN000111	2	
132		3G3RV-B413K			
160		3G3RV-B416K			

Для ознакомления с процедурой замены Модуля вентилятора обратитесь к Главе 8 «Обслуживание и Проверка».

Отдельно устанавливаемые устройства

В отдельно устанавливаемые устройства входят Цифровое измерительное устройство и Аналоговый пульт управления.

Цифровые измерительные устройства

Цифровое измерительное устройство подключается к многофункциональному аналоговому выводу Инвертора и используется для вывода на дисплей скорости вращения двигателей, линейной скорости и т.д. в физических единицах.

К3ТJ-VII

Модели и применение

Стандартные модели Цифровых измерительных устройств перечислены в следующей ниже таблице.

Номер модели	Источник питания	Дисплей
K3TJ-V111R	100 ÷ 200 В переменного тока.	Красные светодиодные индикаторы
K3TJ-V111G		Зеленые светодиодные индикаторы
K3TJ-V116R	24 В постоянного тока, изолированный (смотри примечание.)	Красные светодиодные индикаторы
K3TJ-V116G		Зеленые светодиодные индикаторы

Примечание: Цепи питания изолированы от цепей ввода.

Стандартные характеристики

Стандартные характеристики Цифровых измерительных устройств перечислены в следующей ниже таблице.

К3TJ-VII	Характеристики
Период выборки	2 раза в секунду.
Период регенерации дисплея	2 раза в секунду.
Метод усреднения измеренных данных	Простое усреднение и плавающее усреднение.
Количество выборок для усреднения данных	1, 2, 4 или 8 выборок.
Максимальное количество цифр дисплея	4 цифры (-1999 ÷ 1999)
Дисплей	Семисегментные светодиодные индикаторы, высота цифр: 14,2 мм.
Десятичная точка (запятая)	Устанавливается пользователем с помощью переключателя выбора функции или с помощью клавиш «Вверх»/«Вниз».
Метод градуировки шкалы	Смещение и масштабирование с помощью переключателя выбора функций и с помощью клавиш «Вверх»/«Вниз».
Диапазон шкалы	-1999 ÷ 1999
Диапазон подстройки нуля	0 ÷ 99
Переполнение (значения, выходящие за верхний предел)	Мигающий дисплей
Подстройка нуля.	Поддерживается.
Внешнее управление.	Удержание текущего значения (путем замыкания клемм на передней панели).
Конструктивная защита (согласно стандартам IEC).	Дисплей на передней панели: IP51* Кожух: IP20 Клеммный отсек: IP00
Защита памяти.	Энергонезависимая память.

* Выполнение требований IP51 требует применения дополнительного брызгозащитного кожуха. Без использования этого кожуха категория защиты- IP50.

Пример подключения

Ниже приводится пример подключения Цифрового измерительного устройства.

Размеры

Размеры Цифрового измерительного устройства приводятся ниже.

Тормозной блок

Тормозной блок используется с Блоком тормозного резистора для сокращения времени торможения двигателя. Не требуется для Инверторов мощностью 18,5 кВт и менее,

3G3IV-PCDBR

Модели и применение

Стандартные модели Тормозных блоков перечислены в следующей ниже таблице.

Инвертор	Блок торможения	Минимальное сопротивление		
		Номер модели	Qty Used	
Класс 200 В	0.4	Встроенный	48	
	0.75		48	

Инвертор	Блок торможения	Минимальное сопротивление	
	1.5		48
	2.2		16
	3.7		16
	5.5		16
	7.5		9, 6
	11		9, 6
	15		9, 6
	18.5		9, 6
	22	3G3IV-CDBR2022B	1 6, 4
	30	3G3IV-CDBR2015B	2 9, 6
	37	3G3IV-CDBR2015B	2 9, 6
	45	3G3IV-CDBR2022B	2 6, 4
	55	3G3IV-CDBR2022B	2 6, 4
	75	3G3IV-CDBR2022B	3 6, 4
	90	3G3IV-CDBR2022B	4 6, 4
	110	3G3IV-CDBR2022B	5 6, 4
Класс 400 В	0.4	Встроенный	96
	0.75		96
	1.5		64
	2.2		64
	3.7		32
	5.5		32
	7.5		32
	11		20
	15		20
	18.5		19, 2
	22	3G3IV-CDBR4030B	1 19, 2
	30	3G3IV-CDBR4030B	1 19, 2
	37	3G3IV-CDBR4045B	1 12, 8
	45	3G3IV-CDBR4045B	1 12, 8
	55	3G3IV-CDBR4030B	2 19, 2
	75	3G3IV-CDBR4045B	2 12, 8
90	3G3IV-CDBR4045B	2 12, 8	
110	3G3IV-CDBR4030B	3 19, 2	
132	3G3IV-CDBR4045B	3 12, 8	
160	3G3IV-CDBR4045B	4 12, 8	

*Минимальное сопротивление – это минимальное значение на каждый тормозной блок, за исключением Инверторов мощностью 18,5 кВт и меньше, для которых указывается минимальная величина на один Инвертор.

Размеры

Размеры Тормозного блока приводятся ниже.

Блок тормозного резистора

Блок тормозного поглощает энергию регенерации двигателя с помощью резистора для уменьшения времени торможения (используемое соотношение: 10% ED). Это означает, что 10% времени цикла блок может использоваться для управления торможением (временем торможения).

3G3IV-PLKEB

Модели и применение

Стандартные модели Блоков тормозного резистора перечислены в следующей ниже таблице.

Инвертор	Блок тормозного резистора				
Класс по напряжению	Мощность применяемого двигателя (кВт)	Номер модели	Характеристики резистора (на один блок)	Qty Used	Приблизительный момент при торможении (%)
Класс 200 В	0.4	3G3IV-PLKEB20P7	70 Вт, 200 Ом	1	220
	0.75	3G3IV-PLKEB20P7	70 Вт, 200 Ом	1	125
	1,5	3G31V-PLKEB21P5	260 Вт, 100 Ом	1	125
	22	3G3IV-PLKEB22P2	260 Вт, 100 Ом	1	120
	3,7	3G3IV-PLKEB23P7	390 Вт, 40 Ом	1	125
	5,5	3G3IV-PLKEB25P5	520 Вт, 30 Ом	1	115
	7.5	3G3IV-PLKEB27P5	780 Вт, 20 Ом	1	125
	11	3G3IV-PLKEB2011	2400 Вт, 13.6 Ом	1	125
	15	3G3IV-PLKEB2015	3000 Вт, 10 Ом	1	125
	18.5	3G3IV-PLKEB2015	3000 Вт, 10 Ом	1	125
	22	3G3IV-PLKEB2022	4800 Вт, 6.8 Ом	1	125
	30	3G3IV-PLKEB2015	3000 Вт, 10 Ом	2	125
	37	3G3IV-PLKEB2015	3000 Вт, 10 Ом	2	100
	45	3G3IV-PLKEB2022	4800 Вт, 6.8 Ом	2	120
	55	3G3IV-PLKEB2022	4800 Вт, 6.8 Ом	2	100
	75	3G3IV-PLKEB2022	4800 Вт, 6.8 Ом	3	110
	90	3G3IV-PLKEB2022	4800 Вт, 6.8 Ом	4	120
110	3G3IV-PLKEB2018	4800 Вт, 8 Ом	5	100	
Класс 400 В	0.4	3G3IV-PLKEB40P7	70 Вт, 750 Ом	1	230
	0,75	3G3IV-PLKEB40P7	70 Вт, 750 Ом	1	130
	1,5	3G3IV-PLKEB41P5	260 Вт, 400 Ом	1	125
	2,2	3G3IV-PLKEB42P2	260 Вт, 250 Ом	1	135
	3,7	3G3IV-PLKEB43P7	390 Вт, 150 Ом	1	135
	5,5	3G3IV-PLKEB45P5	520 Вт, 100 Ом	1	135
	7,5	3G3IV-PLKEB47P5	780 Вт, 75 Ом	1	130
	11	3G3IV-PLKEB4011	1040 Вт, 50 Ом	1	135
	15	3G3IV-PLKEB4015	1560 Вт, 40 Ом	1	125
	18.5	3G3IV-PLKEB4018	4800 Вт, 32 Ом	1	125
	22	3G3IV-PLKEB4022	4800 Вт, 27.2 Ом	1	125
	30	3G3IV-PLKEB4030	6000 Вт, 20 Ом	1	125
	37	3G3IV-PLKEB4037	9600 Вт, 16 Ом	1	125
	45	3G3IV-PLKEB4045	9600 Вт, 13.6 Ом	1	125
	55	3G3IV-PLKEB4030	6000 Вт, 20 Ом	2	135
	75	3G3IV-PLKEB4045	9600 Вт, 13.6 Ом	2	145
	90	3G3IV-PLKEB4045	9600 Вт, 13.6 Ом	2	100
110	3G3IV-PLKEB4030	6000 Вт, 20 Ом	3	100	
132	3G3IV-PLKEB4045	9600 Вт, 13.6 Ом	4	140	
160	3G3IV-PLKEB4045	9600 Вт, 13.6 Ом	4	140	

Размеры

Размеры Блоков тормозного резистора приводятся ниже.

Класс по напряжению	Номер модели 3G3IV-PLKEB	Размеры на схеме	Размеры				Установочные винты	Вес кг
			A	B	C	D		
Класс 200 В	20P7	1	105	275	50	260	M5x3	3.0
	21P5	1	130	350	75	335	M5x4	4.5
	22P2	1	130	350	75	335	M5x4	4.5
	23P7	1	130	350	75	335	M5x4	5.0
	25P5	1	250	350	200	335	M6x4	7.5
	27P5	1	250	350	200	335	M6x4	8.5
	2011	2	266	543	246	340	M8x4	10

Класс по напряжению	Номер модели 3G3IV-PL КЕВ	Размеры на схеме	Размеры				Установочные винты	Вес кг
			A	B	C	D		
Класс 200 В	2015	2	356	543	336	340	M8x4	15
	2018	2	446	543	426	340	M8x4	19
	2022	2	446	543	426	340	M8x4	19
Класс 400 В	40P7	1	105	275	50	260	M5x3	3.0
	41P5	1	130	350	75	335	M5x4	4.5
	42P2	1	130	350	75	335	M5x4	4.5
	43P7	1	130	350	75	335	M5x4	5.0
	45P5	1	250	350	200	335	M6x4	7.5
	47P5	1	250	350	200	335	M6x4	8.5
	4011	2	266	543	246	340	M8x4	10
	4015	2	356	543	336	340	M8x4	15
	4018	2	446	543	426	340	M8x4	19
	4022	2	446	543	426	340	M8x4	19
	4030	2	356	956	336	740	M8x4	25
	4037	2	446	956	426	740	M8x4	33
	4045	2	446	956	426	740	M8x4	33

Схема 1

Схема 2

Тормозные резисторы

Тормозной резистор поглощает энергию регенерации двигателя с помощью резистора для уменьшения времени торможения (используемое соотношение: 3% ED). Это означает, что 3% времени цикла резистор может использоваться для управления торможением (временем торможения).

3G3IV-PERF

Модели и применение

Стандартные модели тормозных резисторов перечислены в следующей ниже таблице.

Инвертор	Тормозной резистор	Сокращение тормозного момента (3%.ED) (%)			
Класс по напряжению	Мощность применяемого двигателя (кВт)	Номер модели	Характеристики резистора (на один блок)	Qty Used	
200-V Class	0.4	3G3IV-PERF150WJ201	150 Вт, 200 Ом	1	220
	0.75			1	125
	1,5	3G31V-PERF150WJ101	150 Вт, 100 Ом	1	125
	2.2	3G31V-PEIf150WJ700	150 Вт, 70 Ом	1	120
	3.7	3G3IV-PERF150WJ620	150 Вт, 62 Ом	1	100
400-V Class	0.4	3G3IV-PERF150WJ751	150 Вт, 750 Ом	1	230
	0.75			1	130
	1,5	3G3IV-PERF150WJ401	150 Вт, 400 Ом	1	125
	2.2	3G3IV-PERF150WJ301	150 Вт, 300 Ом	1	115
	3.7	3G3IV-PERF150WJ201	150 Вт, 400 Ом	1	110*

*Применяемое соотношение: 2% (ED).

Размеры

Размеры Тормозного резистора приводятся ниже.

Соединительный кабель Цифрового пульта управления

Кабель для дистанционного подключения Цифрового пульта управления. Длина кабеля: 1 или 3 м.

3G3IV-PCN 26

Модели и применение

Номер модели	Характеристики
3G3IV-PCN126	Длина кабеля: 1 м.
3G3IV-PCN326	Длина кабеля: 3 м.

Дроссель для цепи постоянного тока

Используется для снижения уровня гармоник в выходном напряжении Инвертора. Действие дросселя намного эффективнее, когда он применяется совместно с дросселем для цепи переменного тока. Кроме того, дроссель применяется для повышения коэффициента использования питания.

3G3HV-PUZDAB (Yaskawa).

Модели и применение

Стандартные модели дросселей для цепи постоянного тока перечислены в следующей ниже таблице.

Инвертор	Дроссель для цепи постоянного тока					
	Максимальная мощность применяемого двигателя	Номер модели	Номинальное напряжение (В)	Номинальный ток (А)	Индуктивность (мГн)	Потери (Вт)
Класс 200 В	0.4/0.75 3.7	3G3HV-PUZDAB 5.4A8MH	DC800	5.4	8	8
	1.5 ÷ 3.7	3G3HV-PUZDAB 18A3MH		18	3	18
	5.5/7.5	3G3HV-PUZDAB36A1MH		36	1	22
	11/15	3G3HV-PUZDAB72A0.5MH		72	0.5	29
	18.5	3G3HV-PUZDAB90A0.4MH		90	0.4	45
Класс 400 В	0.4/0.75	3G3HV-PUZDAB3.2A28MH	DC800	3.2	28	9
	1.5 ÷ 2.2	3G3HV-PUZUAB5.7A11MH		5.7	11	11
	3.7	3G3HV-PLZDAB12A6.3MH		12	6.3	16
	5.5/7.5	3G3HV-PUZDAB23A3.6MH		23	3.6	27
	11/15	3G3HV-PLZDAB33A1.9MH		33	1.9	26
	18.5	3G3HV-PUZDAB47A1.3MH		47	1.3	42

Размеры

Размеры дросселей для цепи постоянного тока приводятся ниже.

Модель 3G3HV-PUZDABD	Схема	Размеры (мм)									Вес(кг)
		H	W	W1	D	D1	D2	t	d1	d2	
5.4A8 MH	1	53	85	74	60	32	-	0.8	M4	-	0.8
1SAJ MH	2	76	86	60	72	55	80	1.2	M4	M5	2.0
36AIMH	2	93	105	64	92	80	90	1.6	M6	M6	3.2
72A0.5MH	2	93	105	64	112	100	105	1.6	M6	M8	4.9
90A0.4MH	2	117	133	86	105	80	120	1.6	M6	M8	6.5
3.2A28MH	1	53	85	74	60	32	-	0.8	M4	-	0.8
5.7A11MH	1	60	90	80	60	32	-	0.8	M4	-	1.0
12A6.3MH	2	76	86	60	72	55	80	1.2	M4	M5	2.0
23A3.6 MH	2	93	105	64	92	80	90	1.6	M6	M5	3.2
33A1.9MH	2	93	105	64	102	90	95	1.6	M6	M6	4.0
47A1.3 MH	2	100	115	72	115	90	125	1.6	M6	M6	6.0

Схема 1.

Схема 2.

Дроссель для цепи переменного тока

Используется для снижения уровня гармоник в выходном напряжении Инвертора, или когда мощность источника питания намного больше мощности Инвертора. Кроме того, применяется для повышения коэффициента использования питания. Выбирайте дроссель из следующей ниже таблицы, в соответствии с мощностью двигателя.

3G3IV-PUZBAB (Yaskawa).

Модели и применение

Стандартные модели дросселей для цепи переменного тока перечислены в следующей ниже таблице.

Инвертор		Дроссель для цепи постоянного тока			
Класс по напряжению	Максимальная мощность применяемого двигателя	Номер модели	Номинальный ток (А)	Индуктивность (мГн)	Потери (Вт)
Класс 200 В	0.4	3G3IV-PUZBAB2.5A4.2MH	2.5	4.2	15
	0.75	3G3IV-PUZBAB5A2.1 MH	5	2.1	15
	1.5	3G3IV-PUZBAB10A1.1MH	10	1.1	25
	2.2	3G3IV-PUZBAB15A0.7MH	15	0.71	30
	3.7	3G3IV-PUZBAB20A0.53MH	20	0.53	35
	5.5	3G3IV-PUZBAB30A0.35MH	30	0.35	45
	7.5	3G3IV-PUZBAB40A0.265MH	40	0.265	50
	11	3G3IV-PUZBAB60A0.18MH	60	0.18	65
	15	3G3IV-PUZBAB80A0.13MH	80	0.13	75
	18.5	3G3IV-PUZBAB90A0.12MH	90	0.12	90
	22	3G3IV-PUZBAB120A0.09MH	120	0.09	90
	30	3G3IV-PUZBAB160A0.07MH	160	0.07	100
	37	3G3IV-PUZBAB200A0.05MH	200	0.05	110
	45	3G3IV-PLUBAB240A0.044MH	240	0.044	125
	55	3G3IV-PUZBAB280A0.038MH	280	0.038	130
Класс 400 В	0.4	3G3IV-PUZBAB1.3A18.0MH	1.3	18.0	15
	0.75	3G3IV-PUZBAB2.5A8.4 MH	2.5	8.4	15
	1.5	3G3IV-PUZBAB5A4.2 MH	5	4.2	25
	2.2	3G3IV-PUZBAB7.5A3.6 MH	7.5	3.6	35
	3.7	3G3IV-PUZBAB10A2.2 MH	10	2.2	43
	5.5	3G3IV-PUZBAB15A1.42 MH	15	1.42	50
	7.5	3G3IV-PUZBAB20A1.06 MH	20	1.06	50
	11	3G3IV-PUZBAB30A0.7 MH	30	0.7	65
	15	3G3IV-PUZBAB40A0.53MH	40	0.53	90
	18.5	3G3IV-PUZBAB50A0.42 MH	50	0.42	90
	22	3G3IV-PUZBAB60A0.36MH	60	0.36	90
	30	3G3IV-PUZBAB80A0.26 MH	80	0.26	95
	37	3G3IV-PUZBAB90A0.24MH	90	0.24	110
	45	3G3IV-PUZBAB120A0.18 MH	120	0.18	130
	55	3G3IV-PUZBAB150A0.15 MH	150	0.15	150

Пример подключения

Пример подключения Дросселя в цепи переменного тока показан ниже.

Размеры

Размеры дросселей для цепи переменного тока приводятся ниже.

Модель 3G3IV -PUZBABD	Схе- ма	Размеры (мм)												Вес (кг)
		A	B	B1	C	D	E	F	H	J	K	L	M	
2.5A4.2MH	1	120	71		120	40	50	105	20	M6	10.5	7	M4	2.5
5A2.1MH		120	71		120	40	50	105	20	M6	10.5	7	M4	2.5
10A1.1MH		130	88		130	50	65	130	22	M6	11.5	7	M4	3
15A0.71MH		130	88		130	50	65	130	22	M6	11.5	7	M4	3

Модель 3G31V -PUZBABD	Схе- ма	Размеры (мм)												Вес (кг)
		A	B	B1	C	D	E	F	H	J	K	L	M	
20A0.53MH	2	130	88	114	105	50	65	130	22	M6	11.5	7	M5	3
30A0.35MH		130	88	119	105	50	70	130	22	M6	9	7	M5	3
40A0.265MH		130	98	139	105	50	75	130	22	M6	11.5	7	M6	4
60A0.18MH		160	105	147.5	130	75	85	160	25	M6	10	7	M6	6
80A0.13MH		180	100	155	150	75	80	180	25	M6	10	7	M8	8
90A0.12MH		180	100	150	150	75	80	180	25	M6	10	7	M8	8
120A0.09MH		180	100	155	150	75	80	180	25	M6	10	7	M10	8
160A0.07MH		210	100	170	175	75	80	205	25	M6	10	7	M10	12
200A0.05MH		210	115	182.8	175	75	95	205	25	M6	10	7	M10	15
240A0.044MH		240	126	218	215±5	150	110	240	25	M6	8	7	M10	23
280A0.038MH	240	126	218	215±5	150	110	240	25	M8	8	10	M12	23	
1.3A18.0MH	1	120	71		120	40	50	105	20	M6	10.5	7	M4	2.5
2.5A8.4MH		120	71		120	40	50	105	20	M6	10.5	7	M4	2.5
5A4.2MH		130	88		130	50	70	130	22	M6	9	7	M4	3
7.5A3.6MH		130	88		130	50	70	130	22	M6	9	7	M4	3
10A2.2MH		130	88		130	50	65	130	22	M6	11.5	7	M4	3
15A1.42MH		130	98		130	50	75	130	22	M6	11.5	7	M4	4
20A1.06MH	2	160	90	115	130	75	70	160	25	M6	10	7	M5	5
30A0.7MH		160	105	132.5	130	75	85	160	25	M6	10	7	M5	6
40A0.53MH		180	100	140	150	75	80	180	25	M6	10	7	M6	8
50A0.42MH		180	100	145	150	75	80	180	25	M6	10	7	M6	8
60A0.36MH		180	100	150	150	75	75	180	25	M6	10	7	M6	8.5
80A0.26MH		210	100	150	175	75	80	205	25	M6	10	7	M8	12
90A0.24MH		210	115	177.5	175	75	95	205	25	M6	10	7	M8	15
120A0.18MH		240	126	193	205±5	150	110	240	25	M8	8	10	M10	23
150A0.15MH		240	126	193	205±5	150	110	240	25	M8	8	10	M10	23

Схема 1.

Схема 2.

Входной фильтр подавления помех согласно директивам EMC

При необходимости выполнения требований Директив EMC используйте один из указанных ниже фильтров. Фильтр подключается между источником питания и клеммами (R/L1, S/L2, T/L3) Инвертора.

Фильтр имеет отверстия для установки его на Инвертор. Используйте эти отверстия для закрепления фильтра на Инверторе.

Модели и применение

Стандартные модели фильтров подавления помех перечислены в следующей ниже таблице.

Инвертор		Входной фильтр подавления помех согласно директивам EMC			
Класс по напряжению	Максимальная мощность применяемого двигателя	Номинальный ток (А)	Номер модели	Вес (кг)	Схема
Трехфазное напряжение переменного тока 200 В	0.4	10	3G3RV-PFS5972-10-07	1.1	1
	0.75				
	1.5				
	2.2	18	3G3RV-PFS5972-18-07	1.3	1
	3.7	35	3G3RV-PFS5973-35-07	1.4	
	5.5	60	3G3RV-PFS5973-60-07	3	
	7.5				
	11				
	15	100	3G3RV-PFS5973-100-07	4.9	3
	18.5	130	3G3RV-PFS5973-130-35	4.3	5
	22				
	30				
	37	160	3G3RV-PFS5973-160-40	6	6
	45	240	3G3RV-PFS5973-240-37	11	7
55	Трехфазное напряжение переменного тока 400 В	10	3G3RV-PFS5972-10-07	1.1	1
0.4					
0.75					
1.5		18	3G3RV-PFS5972-18-07	1.3	1
2.2					
3.7					
4.0		35	3G3RV-PFS5972-35-07	2.1	2
5.5					
7.5					
11		60	3G3RV-PFS5972-60-07	4	3
15					
18.5					
22		70	3G3RV-PFS5972-70-52	3.4	4
30		130	3G3RV-PFS5972-130-35	4.7	5
37					
45					
55					

Пример подключения

Пример подключения входного фильтра подавления помех показан ниже.

Размеры

Размеры входного фильтра подавления помех согласно директивам EMC приводятся ниже.

Схема 1. 4 отверстия M5 для установки на Инвертор.

Схема 2. 4 отверстия M5 для установки на Инвертор.

Схема 3. 4 отверстия M5 для установки на Инвертор.

Схема 4. Фиксирующие клеммы. Толстый провод 25 мм². Гибкий провод AWG 4. Гибкий провод 16 мм²

Схема 5. Схема 6. Схема 7.

Простой входной фильтр подавления помех

Простой входной фильтр подавления помех уменьшает уровень помехи, поступающей в Инвертор из линий питания, а также помехи, поступающей из Инвертора в линию питания. Устанавливайте фильтр на вводе питания в Инвертор.

3G3EV-PLNFD (Yaskawa)

Модели и применение

Стандартные модели простых фильтров подавления помех перечислены в следующей ниже таблице.

Инвертор		Простой фильтр подавления помех		
Класс по напряжению	Максимальная мощность применяемого двигателя	Номер модели	Qty	Номинальный ток (А)
Класс 200 В	0.4	3G3EV-PLNFD2103DY	1	10
	0.75	3G3EV-PLNFD2103DY	1	10
	1.5	3G3EV-PLNFD2103DY	1	10
	2.2	3G3EV-PLNFD2153DY	1	15
	3.7	3G3EV-PLNFD2303DY	1	30
	5.5	3G3EV-PLNFD2203DY	2	40
	7.5	3G3EV-PLNFD2303DY	2	60
	11	3G3EV-PLNFD2303DY	3	90
	15	3G3EV-PLNFD2303DY	3	90
	18.5	3G3EV-PLNFD2303DY	4	120
Класс 400 В	0.4	3G3EV-PLNFD4053DY	1	5
	0.75	3G3EV-PLNFD4053DY	1	5
	1.5	3G3EV-PLNFD4103DY	1	10
	2.2	3G3EV-PLNFD4103DY	1	10
	3.7	3G3EV-PLNFD4153DY	1	15
	5.5	3G3EV-PLNFD4203DY	1	20
	7.5	3G3EV-PLNFD4303DY	1	30
	11	3G3EV-PLNFD4203DY	2	40
	15	3G3EV-PLNFD4303DY	2	60
	18.5	3G3EV-PLNFD4303DY	2	60
	22	3G3EV-PLNFD4303DY	3	90
	30	3G3EV-PLNFD4303DY	3	90
	37	3G3EV-PLNFD4303DY	4	120
	45	3G3EV-PLNFD4303DY	4	120

Пример подключения

Пример подключения простого входного фильтра подавления помех показан ниже.

Размеры

Размеры простого входного фильтра подавления помех приводятся ниже.

Модель 3G3EV-	Схема	Размеры							Вес (кг)
		W	D	Hмакс	A	A*	B	Mounting Screws	
PLNFD2103D	1	120	80	55	108	-	68	M4x4 20mm	0.2
PLNFD2153DY		120	80	55	108	-	68	M4x4 20mm	0.2
PLNFD2203DY		170	90	70	158	-	78	M4x4 20mm	0.4
PLNFD2303DY	2	170	110	70	-	79	98	M4x6 20mm	0.5
PLNFD4053DY		170	130	75	-	79	118	M4x6 30mm	0.3
PLNFD4103DY		170	130	95	-	79	118	M4x6 30mm	0.4
PLNFD4153DY		170	130	95	-	79	118	M4x6 30mm	0.4
PLNFD4203DY		200	145	100	-	94	133	M4x6 30mm	0.5
PLNFD4303DY		200	145	100	-	94	133	M4x6 30mm	0.6

Схема 1.

Схема 2.

Входной фильтр подавления помех

Входной фильтр подавления помех уменьшает уровень помехи, поступающей в Инвертор из линий питания, а также помехи, поступающей из Инвертора в линию питания. Устанавливайте фильтр на вводе питания в Инвертор.

3G3IV-PFN (Schaffner)

Модели и применение

Стандартные модели входных фильтров подавления помех перечислены в следующей ниже таблице.

Инвертор		Фильтр подавления помех		
Класс по напряжению	Максимальная мощность применяемого двигателя	Номер модели	Qty	Номинальный ток (А)
Класс 200-В	5.5	3G31V-PFN258L4207	1	42
	7.5	3G31V-PFN258L5507	1	55
	11	3G3IV-PFN258L7534	1	75
	15	3G3IV-PFN258L10035	1	100
	18.5	3G3IV-PFN258L13035	1	130
	22	3G3IV-PFN258L13035	1	130
	30	3G3IV-PFN258L 18007	1	180
	37	3G3IV-PFN359P25099	1	250
	45	3G3IV-PFN359P25099	1	250
	55	3G3IV-PFN359P30099	1	300
	75	3G3IV-PFN359P25099	2	500
	90	3G3IV-PFN359P25099	2	500
	110	3G3IV-PFN359P30099	2	600
Класс 400-В	11	3G31V-PFN258L4207	1	42
	15	3G31V-PFN258L5507	1	55
	18.5	3G31V-PFN258L5507	1	55
	22	3G3IV-PFN258L7534	1	75
	30	3G3IV-PFN258L10035	1	100
	37	3G3IV-PFN258L13035	1	130
	45	3G3IV-PFN258L13035	1	130
	55	3G3IV-PFN258L 18007	1	180
	75	3G3IV-PFN359P25099	1	250
	90	3G3IV-PFN359P30099	1	300
	110	3G3IV-PFN359P30099	1	300
	132	3G3IV-PFN359P25099	2	500
	160	3G3IV-PFN359P25099	2	500

Пример подключения

Схема подключения входного фильтра подавления помех аналогична схеме подключения простого фильтра подавления помех.

Размеры

Размеры входного фильтра подавления помех приводятся ниже.

Модель 3G31V-	Схема	Размеры (мм)									Вес (кг)
		A	B	C	D	E	F	G	H	J	
PFN258L4207	1	329	300	325	185	70	M6	45	314	4-M5	2.8
PFN258L5507		329	300	353	185	80	M6	55	314	4-M5	3.1
PFN258L7534	2	329	300	377	220	80	M6	55	314	4-M5	4
PFN258L10035		379	350	436	220	90	M10	65	364	4-M5	5.5
PFN258L13035		439	400	486	240	110	M10	80	414	4-M5	7.5
PFN258L18007	3	438	400	480	240	110	M10	80	413	4-M5	11
PFN359L25099	4	—	—	—	—	—	—	—	—	—	16
PFN359L30099		—	—	—	—	—	—	—	—	—	16

Схема 1. Установочные винты (J).

Схема 2. Установочные винты (J).

Схема 3. Установочные винты (J).

Схема 4. 6 отверстий диаметром 9.

Выходной фильтр подавления помех

Выходной фильтр подавления помех снижает уровень помех, производимых Инвертором, а также предотвращает их проникновение в линии питания. Подключается на выходе Инвертора.

3G3IV-PLN (Tokin)

Модели и применение

Стандартные модели выходных фильтров подавления помех перечислены в следующей ниже таблице.

Инвертор			Выходной фильтр подавления помех		
Класс по напряжению	Максимальная мощность применяемого двигателя	Мощность Инвертора	Номер модели	Qty	Номинальный ток (А)
Класс 200-В	0.4	1.2	3G31V-PLF310KA	1	10
	0.75	1.6	3G31V-PLF310KA	1	10
	1.5	2.7	3G31V-PLF310KA	1	10
	2.2	3.7	3G31V-PLF310KA	1	10
	3.7	5.7	3G3IV-PLF320KA	1	20
	5.5	8.8	3G3IV-PLF350KA	1	50
	7.5	12	3G3IV-PLF350KA	1	50
	11	17	3G3IV-PLF350KA	2	100
	15	22	3G3IV-PLF350KA	2	100
	18.5	27	3G3IV-PLF350KA	2	100
	22	32	3G3IV-PLF350KA	3	150
	30	44	3G3IV-PLF350KA	3	150
	37	55	3G3IV-PLF3110KB	2	220
	45	69	3G3IV-PLF3110KB	2	220
	55	82	3G3IV-PLF3110KB	3	330
	75	110	3G3IV-PLF3110KB	4	440
	90	130	3G3IV-PLF3110KB	4	440
110	160	3G3IV-PLF3110KB	5	550	
Класс 400-В	0.4	1.4	3G3IV-PLF310KB	1	10
	0.75	1.6	3G3IV-PLF310KB	1	10
	1.5	2.8	3G3IV-PLF310KB	1	10
	2.2	4	3G3IV-PLF310KB	1	10
	3.7	5.8	3G3IV-PLF310KB	1	10
	5.5	9.5	3G3IV-PLF320KB	1	20
	7.5	13	3G3IV-PLF320KB	1	20
	11	18	3G31V-PLF335KB	1	35
	15	24	3G3IV-PLF335KB	1	35
	18.5	30	3G3IV-PLF345KB	1	45
	22	34	3G3IV-PLF375KB	1	75
	30	46	3G3IV-PLF375KB	1	75
	37	57	3G3IV-PLF3110KB	1	110
	45	69	3G3IV-PLF3110KB	1	110
	55	85	3G3IV-PLF375KB	2	150
	75	110	3G3IV-PLF3110KB	2	220
	90	140	3G3IV-PLF3110KB	3	330
110	160	3G3IV-PLF3110KB	3	330	
132	200	3G3IV-PLF3110KB	4	440	
160	230	3G3IV-PLF3110KB	4	440	

* В случае использования более чем одного фильтра, производите их параллельное соединение, а также используйте релейный блок для балансировки токов.

Пример подключения

Пример подключения выходного фильтра подавления помех показан ниже.

Размеры

Размеры выходного фильтра подавления помех приводятся ниже.

Модель 3G31V-	Клемма	A	B	C	D	E	F	G Диаметр	H Диаметр	Вес (кг)
PLF310KA	TE-K5.5 M4	140	100	100	90	70	45	7×4.5	4.5	0.5
PLF320KA	TE-K5.5 M4	140	100	100	90	70	45	7×4.5	4.5	0.6
PLF350KA	TE-K22 M6	260	180	180	160	120	65	7×4.5	4.5	2.0
PLF310KB	TE-K5.5 M4	140	100	100	90	70	45	7×4.5	4.5	0.5
PLF 320KB	TE-K5.5 M4	140	100	100	90	70	45	7×4.5	4.5	0.6
PLF335KB	TE-K5.5 M4	140	100	100	90	70	45	7×4.5	4.5	0.8
PLF345KB	TE-K22 M6	260	180	180	160	120	65	7×4.5	4.5	2.0
PLF375KB	TE-K22 M6	540	320	480	300	340	240	9×6.5	6.5	12.0
PLF3110KB	TE-K60 M8	540	340	480	300	340	240	9×6.5	6.5	19.5

Глава10

Приложение

В настоящей главе приводятся необходимые меры предосторожности при использовании Инвертора и периферийных устройств, а также перечень параметров.

Меры предосторожности при эксплуатации Инверторов

В настоящем разделе приводятся меры предосторожности при выборе модели, монтаже, выполнении установки параметров и обращении с Инвертором.

Выбор

При выборе Инвертора соблюдайте следующие меры предосторожности.

Подключение дросселей

Когда Инвертор подключается к мощному трансформатору (600 кВт и более) а также при переключении фазного конденсатора, через входные клеммы подключения питания протекает значительный импульс тока. Большая пиковая величина этого тока может повредить преобразователь. Для предотвращения такой ситуации и с целью повышения коэффициента использования питания устанавливайте дроссель в цепи постоянного тока и дроссель в цепи переменного тока (дополнительный).

Дроссели постоянного тока встроены в Инверторы класса 200 В мощностью $22 \div 110$ кВт и в Инверторы класса 400 В мощностью $22 \div 300$ кВт.

Если тиристорный преобразователь, например движитель постоянного тока, подключен к тому же источнику питания, подключайте дроссель постоянного тока или дроссель переменного тока независимо от состояния источника питания, как показано на следующем ниже рисунке.

Рисунок 10.1

Мощность Инвертора

При подключении к Инвертору специального двигателя или несколько двигателей в параллель, выбирайте мощность Инвертора таким образом, чтобы мощность Инвертора превосходила суммарный ток двигателей не менее чем в 1,1 раза.

Начальный момент

Характеристики запуска и характеристики разгона двигателя ограничены перегрузкой Инвертора по току. Характеристики момента обычно меньше требуемых значений, чем при запуске от промышленных источников питания. Если при запуске требуется значительный начальный момент, выбирайте Инвертор с большей мощностью или одновременно увеличивайте мощность двигателя и Инвертора.

Аварийная остановка

Несмотря на то, что при возникновении ошибки функция защиты Инвертора прекращает выполнение операций, двигатель не останавливается мгновенно. Всегда устанавливайте устройства механической остановки и защитные механизмы на оборудование, требующее при необходимости аварийной остановки.

Дополнительные устройства

Клеммы В1, В2, «-», ⊕ 1, ⊕ 2, ⊕ 3, подключаются к дополнительному оборудованию, поставляемому корпорацией OMRON. Никогда не подключайте к этим клеммам другое оборудование.

Установка

При установке Инвертора соблюдайте следующие меры предосторожности.

Установка в замкнутых пространствах

Установку Инвертора производите либо в местах, свободных от доступа капель масла, взвешенных в воздухе материалов, или других загрязнений, или устанавливайте Инвертор в полностью закрытую панель. Обеспечивайте охлаждение и достаточное пространство таким образом, чтобы температура окружающего воздуха не превышала допустимой температуры. Не устанавливайте Инвертор на деревянные панели или на другие возгораемые материалы.

Ориентирование при установке

Устанавливайте Инвертор вертикально, на стену или другие вертикальные поверхности. (В оригинале опечатка Н.П.)

Установки

При выполнении установок параметров соблюдайте следующие меры предосторожности.

Верхние пределы

Цифровой пульт управления может применяться для задания высокоскоростного выполнения операций вплоть до 400 Гц (в зависимости от несущей частоты). При этом задание неправильных значений может быть опасным. Используйте функции задания максимальной частоты для задания верхних пределов. (Заводской установкой максимальной выходной частоты является значение, равное 60 Гц.)

Динамическое торможение (торможение с подмагничиванием постоянным током)

Если напряжение возбуждения при динамическом торможении или время торможения устанавливается в большое значение, возможен перегрев двигателя.

Время разгона/торможения

Время разгона/торможения двигателя определяется величиной момента, создаваемого двигателем, моментом нагрузки, а также моментом инерции нагрузки ($CD^2/4$). Если в процессе разгона функция предотвращения опрокидывания задействована, увеличивайте время разгона и время торможения. Функция предотвращения опрокидывания увеличивает время разгона и время торможения на время действия функции предотвращения опрокидывания.

Для сокращения времени разгона/торможения, увеличивайте мощность двигателя и мощность Инвертора.

Работа с Инвертором

При подключении Инвертора и при его обслуживании соблюдайте следующие меры безопасности.

Проверка монтажа

При подаче напряжения питания на выходные клеммы U, V, W схема Инвертора будет повреждена. Перед включением напряжения тщательно проверьте схему подключения на отсутствие ошибок. Проверьте все линии и последовательность команд.

Подключение магнитного контактора

В случае установки магнитного контактора в линию питания, избегайте частых включений и остановок с помощью контактора. Это может привести к сбоям в работе Инвертора. Не производите включение и выключение магнитного контактора чаще, чем один раз в течение 30-ти минут.

Обслуживание и осмотры

После выключения источника питания силовой цепи и перед выполнением операций обслуживания или проверки всегда убеждайтесь в том, что индикатор заряда «Charge» погас. Остаточное напряжение на конденсаторах может привести к удару электрическим током.

Меры предосторожности при эксплуатации двигателей

В настоящем разделе приводятся меры предосторожности при эксплуатации двигателей.

Применение Инверторов с существующими стандартными двигателями

В случае, когда со стандартным двигателем используется Инвертор, потери мощности слегка выше, чем при питании двигателя от промышленного источника питания. В этом случае соблюдайте следующие ниже меры предосторожности.

Low-speed Range

Работа при низкой скорости

Работа при низких скоростях характеризуется уменьшением степени охлаждения, вызывая, в свою очередь, увеличение температуры двигателя. Вследствие сказанного, момент двигателя должен уменьшаться при работе с низкой скоростью, если вы не используете двигатель, производимый корпорацией OMRON. Если при работе с низкой скоростью требуется максимальный момент в течение длительного времени, рассмотрите возможность использования специального Инвертора или векторного двигателя.

Прочность изоляции

Если входное напряжение достаточно велико (440 В и выше), или если длина соединительной линии велика, необходимо рассмотреть вопрос прочности изоляции двигателя. Для ознакомления с деталями обратитесь к региональному представителю корпорации OMRON.

Работа при высокой скорости

В случае использования двигателя для выполнения операций на высокой скорости (60 Гц и более), могут возникнуть проблемы с динамическим балансированием и долговечностью подшипников. Для консультации обратитесь к региональному представителю корпорации OMRON.

Характеристики момента

При работе двигателя с Инвертором, может возникнуть необходимость создания большего момента при разгоне, чем при работе от промышленного источника питания. Для задания необходимой характеристики V/f проверьте характеристики момента используемого механизма и нагрузочные характеристики двигателя.

Вибрация

Для снижения вибрации двигателя Инвертор использует широтно-импульсную модуляцию с достаточно высокой несущей частотой. (Данный параметр может изменяться с целью выбора более низкой несущей

частоты, а также управления широтно-импульсной модуляцией.) Когда двигатель работает совместно с Инвертором, вибрация двигателя может быть почти такой же, как при работе двигателя непосредственно от промышленного источника питания.

Тем не менее, вибрация двигателя может увеличиваться в следующих ниже случаях.

Резонанс с частотой механического резонанса системы

Предпринимайте специальные меры в том случае, когда механическая система, работавшая при постоянной скорости, должна выполнять операции с переменной скоростью. В случае возникновения резонанса, устанавливайте резиновую прокладку под основание двигателя, или используйте функцию перехода частоты для обхода частоты механического резонанса системы.

Несбалансированный ротор

Предпринимайте специальные меры при работе двигателя на высокой скорости (60 Гц и выше).

Шум

Шум двигателя изменяется в зависимости от несущей частоты. При высокой несущей частоте шум двигателя почти такой же, как при питании двигателя от промышленного источника питания. Тем не менее, шум двигателя увеличивается при работе на частоте, превышающей номинальное значение (60 Гц).

Применение Инвертора совместно со специальными двигателями

При использовании специальных двигателей соблюдайте следующие ниже меры предосторожности.

Двигатели с изменяемым количеством полюсов

Номинальный ток двигателя с изменяемым количеством полюсов отличается от номинального тока стандартных двигателей. Исходя из сказанного, подбирайте подходящий Инвертор в соответствии с максимальным током применяемого двигателя. Перед изменением количества полюсов всегда убеждайтесь в том, что двигатель остановлен. В противном случае включается защита от перегрузки или механизм защиты от броска тока, вызывая определение ошибки.

Погружаемый двигатель

Номинальный ток погружаемого двигателя выше номинального тока стандартного двигателя. Исходя из этого, всегда выбирайте Инвертор после проверки номинального тока двигателя. Если длина соединительной линии между двигателем и Инвертором велика, применяйте достаточно толстый кабель для предотвращения снижения момента двигателя.

Взрывобезопасный двигатель

При использовании взрывобезопасного двигателя необходимо проверить взрывобезопасность соединения двигателя с Инвертором. Это также касается случая, когда взрывобезопасный двигатель эксплуатируется с Инвертором. Вследствие того, что собственно Инвертор не является взрывобезопасным изделием, устанавливайте его в безопасное место.

Двигатель с редуктором

Диапазон скорости при длительной работе различен в зависимости от способа смазки и от производителя. В частности, длительная эксплуатация смазанного маслом двигателя при низкой скорости может привести к его сгоранию. Если двигатель должен эксплуатироваться при высокой скорости, выше 60 Гц, консультируйтесь с производителем.

Синхронный двигатель

Синхронные двигатели не пригодны для управления с помощью Инвертора. Если синхронные двигатели независимо включаются и отключаются, синхронность системы нарушается.

Однофазный двигатель

Не применяйте однофазный двигатель совместно с Инвертором. Этот двигатель должен быть заменен трехфазным двигателем.

Механизмы трансмиссии (редукторы, ремни, цепи)

Если в качестве механизма трансмиссии используется масляный редуктор, смазка может стать негодной при эксплуатации двигателя только при низкой скорости. Механизм трансмиссии может производить шум, и его срок службы и надежность могут быть снижены, если двигатель работает при повышенной скорости, выше, чем 60 Гц.

Примеры подключения

В настоящем разделе приводятся примеры подключения Тормозного резистора и других периферийных устройств к цепям силового питания, примеры подключения трансформатора к вводу/выводу Инвертора и освещаются некоторые другие вопросы, связанные с подключением Инверторов.

Применение Блока тормозного резистора

В настоящем примере показано подключение Блока тормозного резистора.
3G3RV-A2004 ÷ 3G3RV-A2185 (Инверторы класса 200 В мощностью 0,4 ÷ 18,5 кВт).
3G3RV-4004 ÷ 3G3RV-A4185 (Инверторы класса 400 В мощностью 0,4 ÷ 18,5 кВт).

- *1. Для Инверторов класса 200 В трансформатор не требуется.
- *2. При подключении дополнительного дросселя для цепи постоянного тока удалите замыкающую перемычку, установленную между контактами +1 и +2.
- *3. Отключите функцию предотвращения опрокидывания в процессе торможения путем изменения параметра L3-04 и используя Блок тормозного резистора. Если данная установка не изменяется, мотор может не остановиться при выполнении торможения.

Рисунок 10.2

Применение Блоков торможения и Блока тормозного резистора

В настоящем примере показано подключение Блоков торможения и Блока тормозного резистора.
3G3RV-A2220 ÷ 3G3RV-A2300 (Инверторы класса 200 В мощностью 22 ÷ 30 кВт).

- *1. При подключении дополнительного дросселя для цепи постоянного тока удалите замыкающую перемычку, установленную между контактами +1 и +2.
- *2. Отключите функцию предотвращения опрокидывания в процессе торможения путем изменения параметра L3-04 и используя Блок тормозного резистора. Если данная установка не изменяется, мотор может не остановиться при выполнении торможения.

Рисунок 10.3

Параллельное включение Блоков торможения

В настоящем примере показано параллельное включение двух Блоков торможения.

- * Отключите функцию предотвращения опрокидывания в процессе торможения путем изменения параметра L3-04 и используя Блок тормозного резистора. Если данная установка не изменяется, мотор может не остановиться при выполнении торможения.

Рисунок 10-4

Параллельное включение Блоков торможения и трех Блоков тормозного резистора

В настоящем примере показано параллельное включение трех Блоков тормозного резистора.

- * Отключите функцию предотвращения опрокидывания в процессе торможения путем изменения параметра L3-04 и используя Блок тормозного резистора. Если данная установка не изменяется, мотор может не остановиться при выполнении торможения.

Рисунок 10-5

Применение Аналогового пульта управления

В настоящем примере показано подключение Аналогового пульта управления. Номер модели подключение Аналогового пульта управления – 3G3IV-PJVOP95 или 3G3IV-PJVOP96 .
Здесь показано подключение Инверторов 3G3RV-A2075 (Инверторы класса 200 В мощностью 7,5 кВт).

Рисунок 10.6

Применение транзисторов во входных цепях и использование в качестве общей шины 0В в режиме работы с общим минусом и встроенным источником питания

Установите перемычку CN5 (замыкающую перемычку) на плате управления в положение NPN, как показано ниже, для последовательности команд, использующей NPN транзисторы для входного сигнала (команда 0В и режим работы с общим минусом), и встроенный источник питания +24 В.

Рисунок 10.7

Применение транзисторов для входных цепей и использование в качестве общей шины 0В в режиме работы с общим минусом и внешним источником питания

Установите переключку CN5 (закрывающую переключку) на плате управления в положение EХТ, как показано ниже, для последовательности команд, использующей NPN транзисторы для входного сигнала (команда 0В и режим работы с общим минусом), и внешний источник питания +24 В.

Рисунок 10.8

Применение контактных выходов и выходов с открытым коллектором

Данный пример показывает подключение контактных выходов и выходов с открытым коллектором. В настоящем примере показано подключение выходов для Инвертора 3G3RV-A2075 (Инвертора класса 200 В мощностью 7,5 кВт).

Рисунок 10.9

Параметры

В следующей ниже таблице приводятся заводские установки параметров. Эти установки приводятся для Инверторов класса 200 В мощностью 0,4 кВт для установленного при выпуске метода регулирования (векторное управление с разомкнутой петлей обратной связи).

Таблица 10.1 Параметры

Номер	Наименование	Заводская установка	Установка	Номер	Наименование	Заводская установка	Установка
A1-00	Выбор языка для дисплея пульта управления	1 ^{*1}		b5-14	Время определения потери обратной связи при PID-регулировании.	1.0	
A1-01	Уровень доступа к параметру	2		b5-15	Уровень включения функции «засыпания» при PID-регулировании	0.0	
A1-02	Выбор метода регулирования	0 ^{*1}		b5-16	Время задержки до включения функции «засыпания» при PID-регулировании	0.0	
A1-03	Инициализация	0		b5-17	Время разгона/торможения для датчика при PID-регулировании.	0.0	
A1-04	Пароль	0		b5-18	Выбор заданной точки при PID-регулировании	0	
A1-05	Введение пароля	0		b5-19	Заданная точка PID-регулирования	0.0	
A2-01 ÷ A2-32	Установка констант пользователя	-		b6-01	Частота удержания при запуске	0.0	
b1-01	Выбор датчика частоты	1		b6-02	Время удержания при запуске	0.0	
b1-02	Выбор метода управления (запуска)	1		b6-03	Частота удержания при остановке	0.0	
b1-03	Выбор метода остановки	0		b6-04	Время удержания при остановке	0.0	
b1-04	Запрещение вращения в обратном направлении	0		b8-01	Выбор режима энергосбережения	0	
b1-06	Чтение последовательного ввода дважды	1		b8-02	Коэффициент передачи в режиме энергосбережения	0.7 ^{*4}	
b1-07	Выбор управления после переключения в режим дистанционного управления	0		b8-03	Постоянная времени фильтра для режима энергосбережения	0.50 ^{*5}	
b1-08	Выбор команды RUN в режимах программирования	0		b8-04	Коэффициент энергосбережения	^{*6}	
b2-01	Уровень нулевой скорости (начальная частота динамического торможения)	0,5		b8-05	Постоянная времени фильтра для определения мощности.	20	
b2-02	Ток возбуждения при динамическом торможении	50		b8-06	Ограничитель напряжения при выполнении поиска	0	
b2-03	Время динамического торможения при запуске	0.00		C1-01	Время разгона 1	10.0	

Номер	Наименование	Заводская установка	Установка	Номер	Наименование	Заводская установка	Установка
b2-04	Время динамического торможения при остановке	0.50		C1-02	Время торможения 1	10.0	
b3-01	Выбор поиска скорости	2 ^{*2*3}		C1-03	Время разгона 2	10.0	
b3-02	Поиск скорости по рабочему току	120 ^{*2}		C1-04	Время торможения 2	10.0	
b3-03	Время торможения при поиске скорости	2.0		C1-05	Время разгона 3	10.0	
b3-05	Время ожидания при поиске скорости	0.2		C1-06	Время торможения 3	10.0	
b4-01	Время задержки при включении	0.0		C1-07	Время разгона 4	10.0	
b4-02	Время задержки при выключении	0.0		C1-08	Время торможения 4	10.0	
b5-01	Выбор режима PID- регулирования	0		C1-09	Время экстренного торможения	10.0	
b5-02	Коэффициент пропорционального регулирования (P)	1.00		C1-10	Единицы времени для разгона/торможения	1	
b5-03	Постоянная времени интегрирования (I)	1.0		C1-11	Частота переключения времени разгона/ торможения	0.0	
b5-04	Предел интегрирования	100.0		C2-01	Время «S»-образной характеристики в начале разгона	0.20	
b5-05	Постоянная времени дифференцирования (D)	0.00		C2-02	Время «S»-образной характеристики в конце разгона	0.20	
b5-06	Предел PID- регулирования	100.0		C2-03	Время «S»-образной характеристики в начале торможения.	0.20	
b5-07	Установка смещения при PID – регулировании.	0.0		C2-04	Время «S»-образной характеристики в конце торможения.	0.00	
b5-08	Постоянная времени задержки при PID-регулировании	0.00		C3-01	Коэффициент передачи при компенсации скольжения	0.0 ^{*3}	
b5-09	Выбор выходных характеристик PID –регулирования	0		C3-02	Время задержки компенсации скольжения	2000 ^{*2}	
b5-10	Коэффициент передачи выходного сигнала при PID-регулировании	1.0		C3-03	Предел компенсации скольжения	200	
b5-11	Выбор обратного выходного сигнала при PID-регулировании	0		C3-04	Компенсация скольжения при регенерации	0	
b5-12	Выбор определения пропадания обратной связи	0		C3-05	Выбор операций с ограничением выходного напряжения.	0	
b5-13	Определение уровня, при котором пропадает обратная связь при PID-регулировании	0		C4-01	Коэффициент передачи при компенсации момента	1.00	

