

1. Схема выполнена для лифтов административных зданий грузоподъемностью до 630 кг, скоростью до 1,4м/с, с числом остановок до 16, с одиночным или парным управлением.
2. Схема выполнена на напряжение сети 380 В.
3. Для лифтов 400 кг выключатель SP3 не используется, связь "110" поста приказов подсоединяется к связи "15-5" на клеммной коробке кабины.
4. Позиционные обозначения аппаратов:

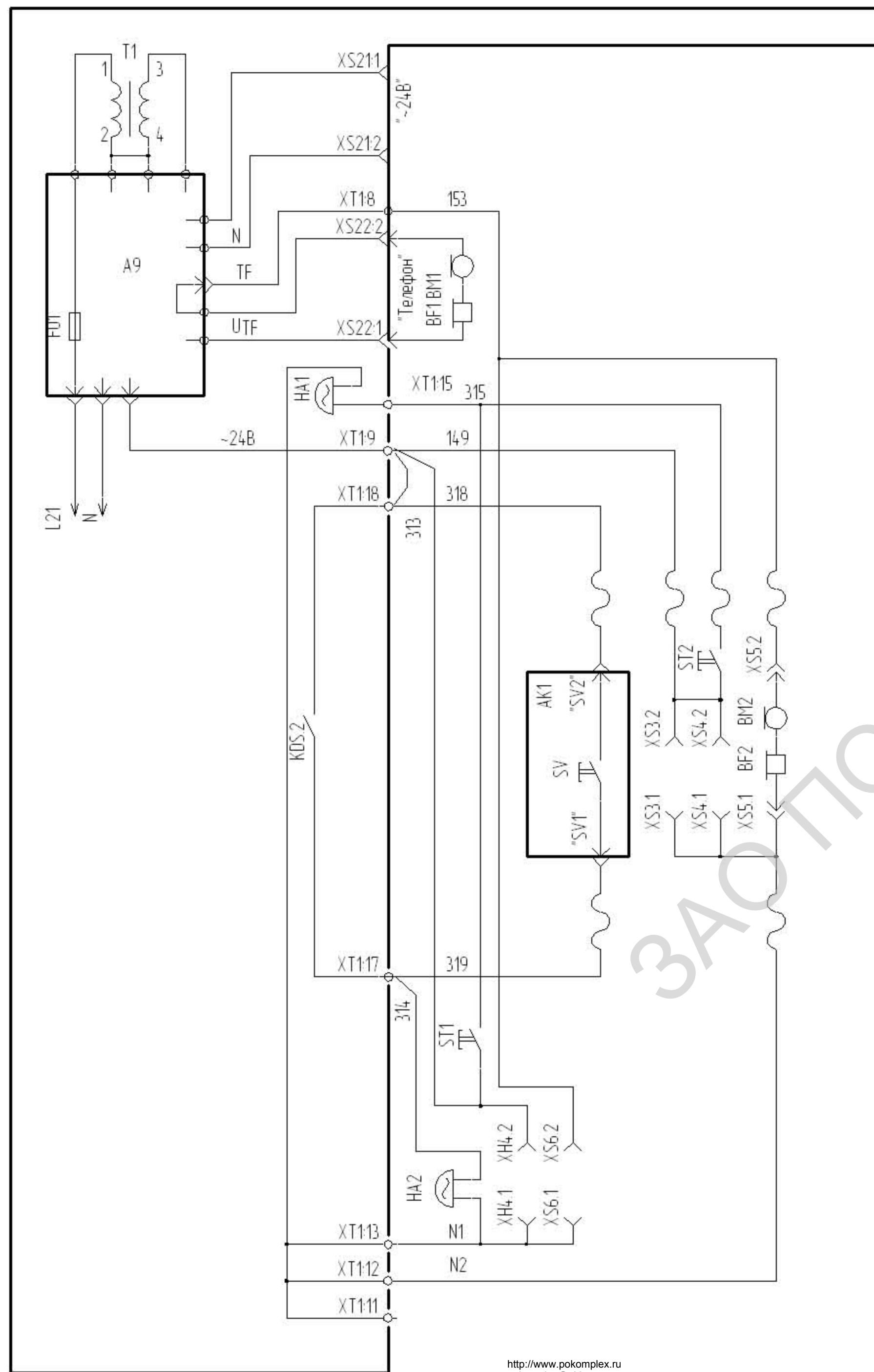
- | | |
|---|---|
| SE1 - выключатель дверей кабины; | SE6 - дополнительный выключатель слабины канатов; |
| SE2 - выключатель лобовиков; | SE7 - контроль запираения малой створки двери кабины; |
| SE3 - выключатель слабины канатов; | SE8 - выключатель люка кабины; |
| SE4 - выключатель натяжного устройства; | SA6 - выключатель приямка; |
| SE5 - выключатель конечный (переспуск, переподъем); | SM1-SM3 - выключатели дверей шахты и притвора; |

Примечания:

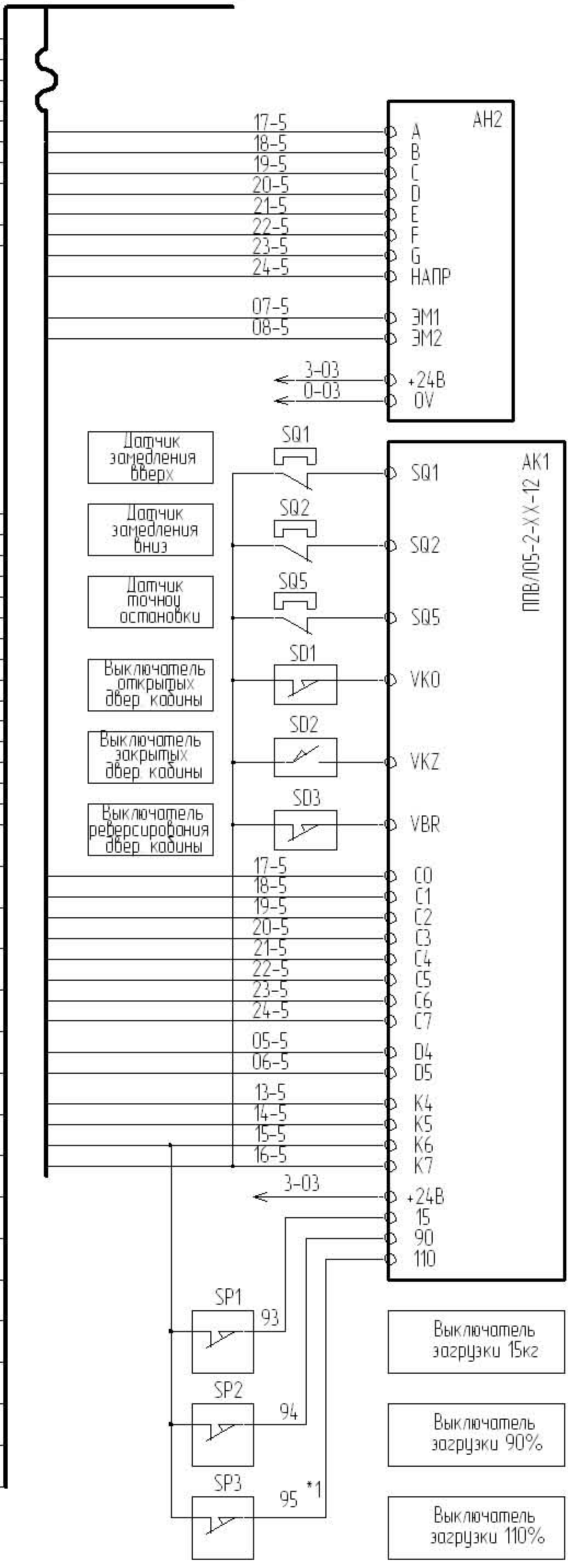
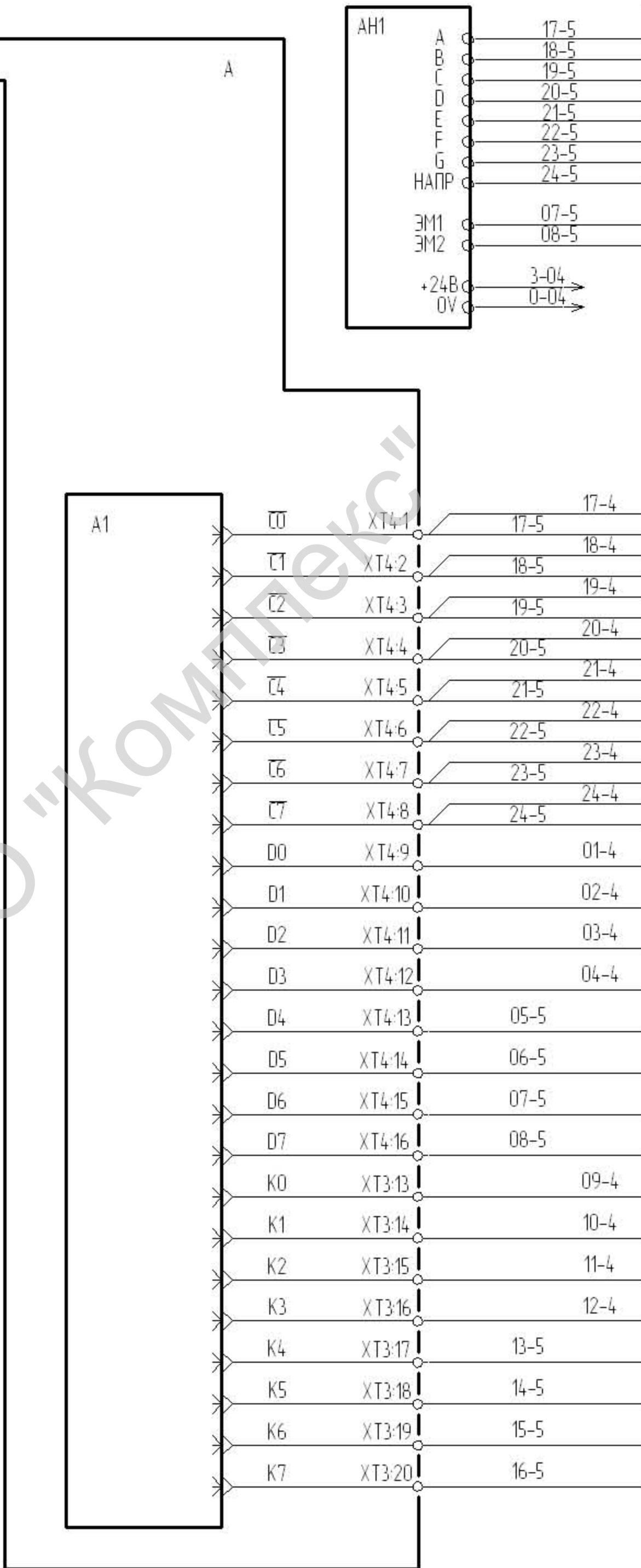
1. SE7 устанавливается в лифтах грузоподъемностью 630кг.
2. При наличии SE6, SE7 необходимо снять соответствующие перемычки (см. ХК351.14.00 Э4).
3. В позиционных обозначениях аппаратов и элементов схемы, буквы, указанные в скобках, означают:
"В" - число, соответствующее номеру верхней остановки;
"п" - число, соответствующее номеру промежуточных остановок.
4. Состояния контактов выключателей 1SM-(B)SM, SE1, SD1, SD2, SD3 приведены для случая, когда двери кабины и шахты закрыты и заперты.
Состояния контактов выключателей SP1, SP2, SP3 показаны для пустой кабины.
Состояния контактов выключателя SA7 и реле КБР показаны, когда из поста ревизии вынут ключ (режим ревизии).
Состояния контактов датчиков SQ1...SQ6 показаны при отсутствии в них шунтов положения кабины.
Состояния контактов реле РКБ показаны для случая, когда катушка реле находится под током.
Состояния контактов реле KDS (диспетчеризации) показаны для случая, когда катушка реле обесточена.
5. В лифтах грузоподъемностью 400кг используются лампы EA2...EA4, в лифтах 630кг - (EA2)...(EA7).
На позиции I показано подключение освещения кабины с люминисцентными лампами.
На позиции II показано подключение выключателей для лифтов, имеющих три выключателя в конструкции шахтных дверей.
6. При отсутствии диспетчеризации звонок HA2 устанавливается в шахте.
7. При использовании диспетчерской связи кнопка SV и контакты KDS подключаются к системе диспетчеризации. Цепи 314, 318, 319 не прокладываются, перемычка X1:9-X1:8 не устанавливается.
8. Подключение НКУ-МПП/1 в режиме парной работы приведено на листе 5.
9. Позиционные обозначения элементов схемы:
А - шкаф управления НКУ-МПП/1, АК1 - пост приказов, АК2 - пост управления в режиме ревизии;
АН1-этажный указатель основной посадочной площадки, АН2 - этажный указатель кабины;
ДО-2 - датчик оптический скорости кабины;
позиционные обозначения устройств шкафа управления:
А1 - блок процессора шкафа (БПШ), А2 - панель управления (ПУ), А3 - блок симисторов (БС) или контакторов скорости (БКС), А4 - плата ключей пускателей (ПКП), А5 - плата контроля и тормоза (ПКТ), А6 - блок питания (БП), А8 - плата ключа привода дверей (КПД), А9 - плата телефонной связи (ПТС), Т1 - трансформатор ремонтного напряжения и напряжения питания телефонной связи.
10. Принципиальные схемы устройств приведены в комплекте документации на соответствующее устройство.

ХК351.14.00 Э3

					Лифт пассажирский адм. зданий до 16 остановок Электропривод и автоматика Схема электрическая принципиальная			Лист	Масса	Масштаб	
Изм.	Лист	№докум.	Подп.	Дата							
Разраб.		Иванов									
Пров.		Смирнов									
Т.контр.											
Н.контр.		Другова									
Утв.		Кобзев									
								Лист	1	Листов	5
ПО "Комплекс"											



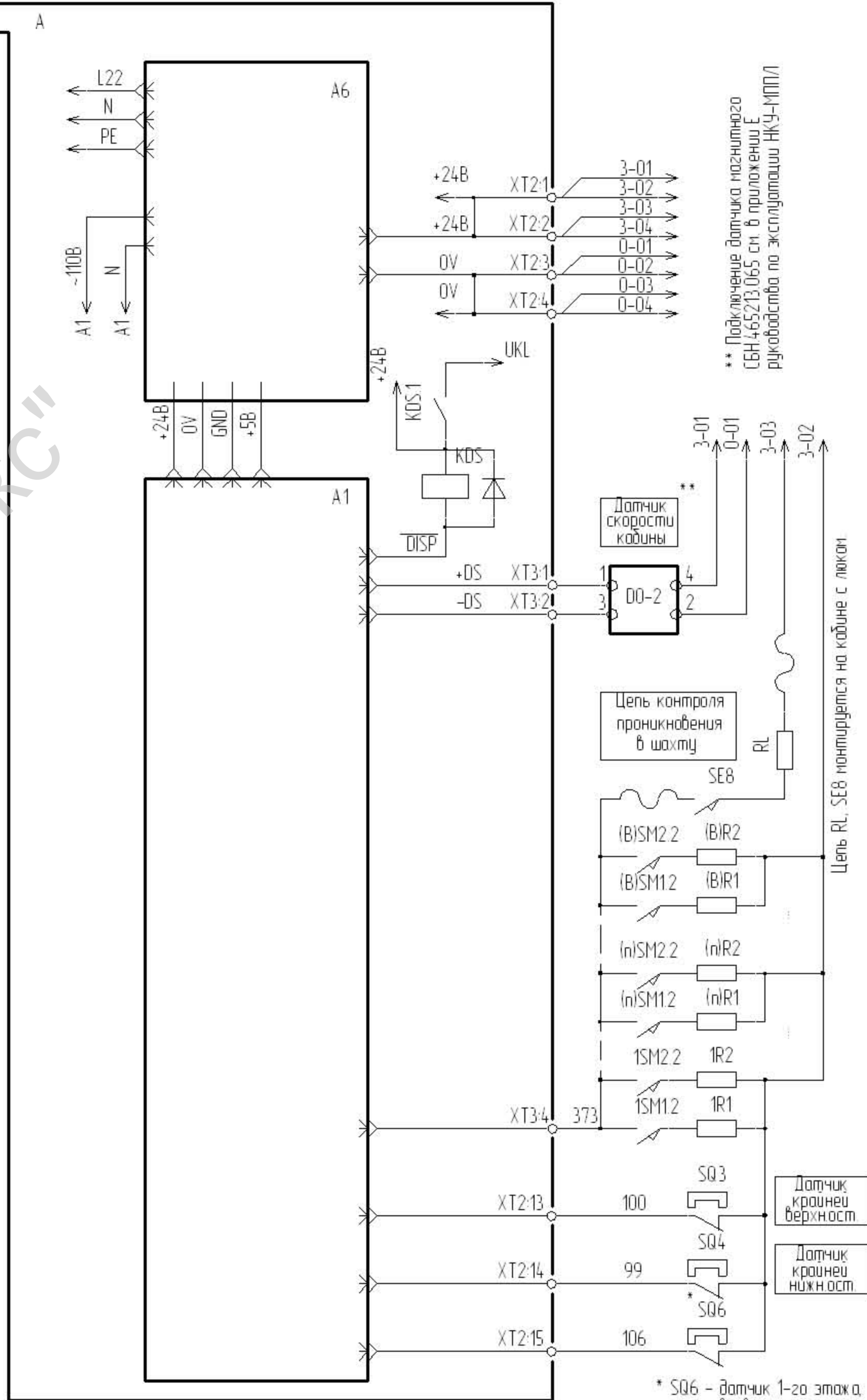
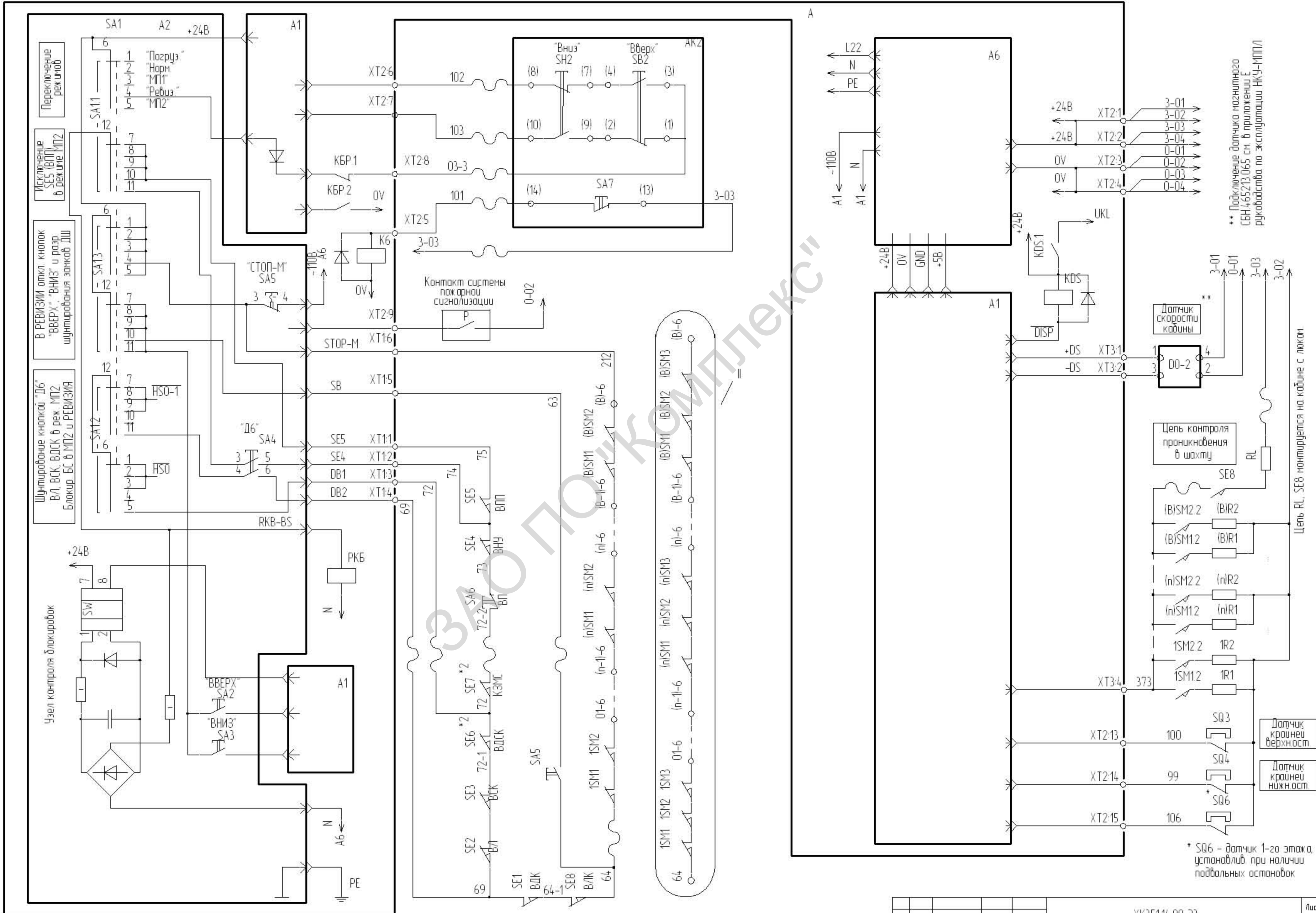
<http://www.pokomplex.ru>
pokomplex@r66.ru



Изм. № подл.	Подп. и дата
Внесены №	Подп. и дата
Изм. № подл.	Подп. и дата

Изм.	Лист	И докум.	Подп.	Дата

КХ35114.00 Э3



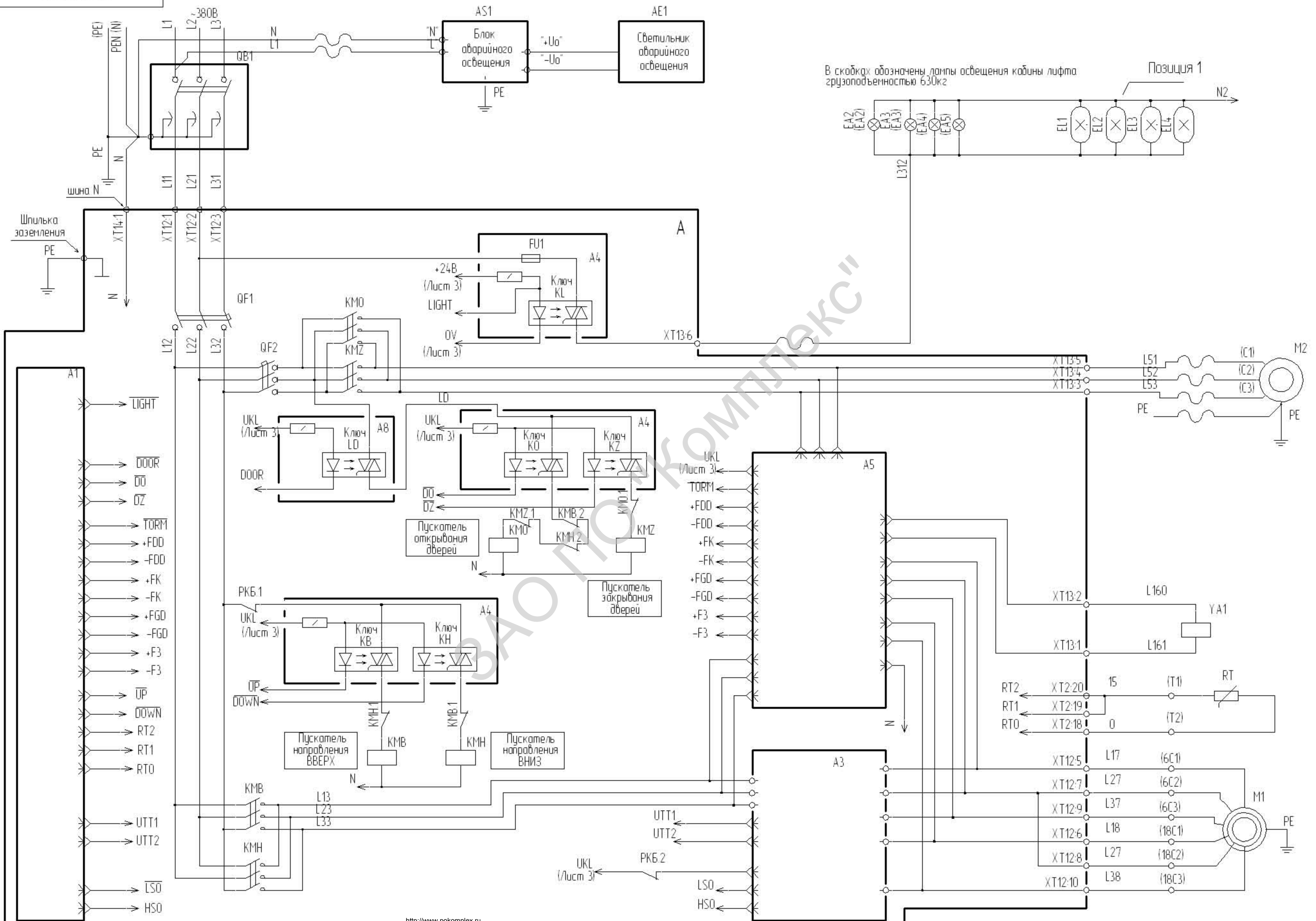
** Подключение датчика магнитного СЕН46523.065 см. в приложении Е руководства по эксплуатации НКУ-МПП/1

Цель RL, SE8 монтируется на кабине с локот

* SQ6 - датчик 1-20 этажа, устанавлив. при наличии подвальных остановок

№ докум.	Исполн.	Взятый из	№ докум.	Подп.	Дата

Изм.	Лист	№ докум.	Подп.	Дата



В скобках обозначены лампы освещения кабины лифта грузоподъемностью 630кг

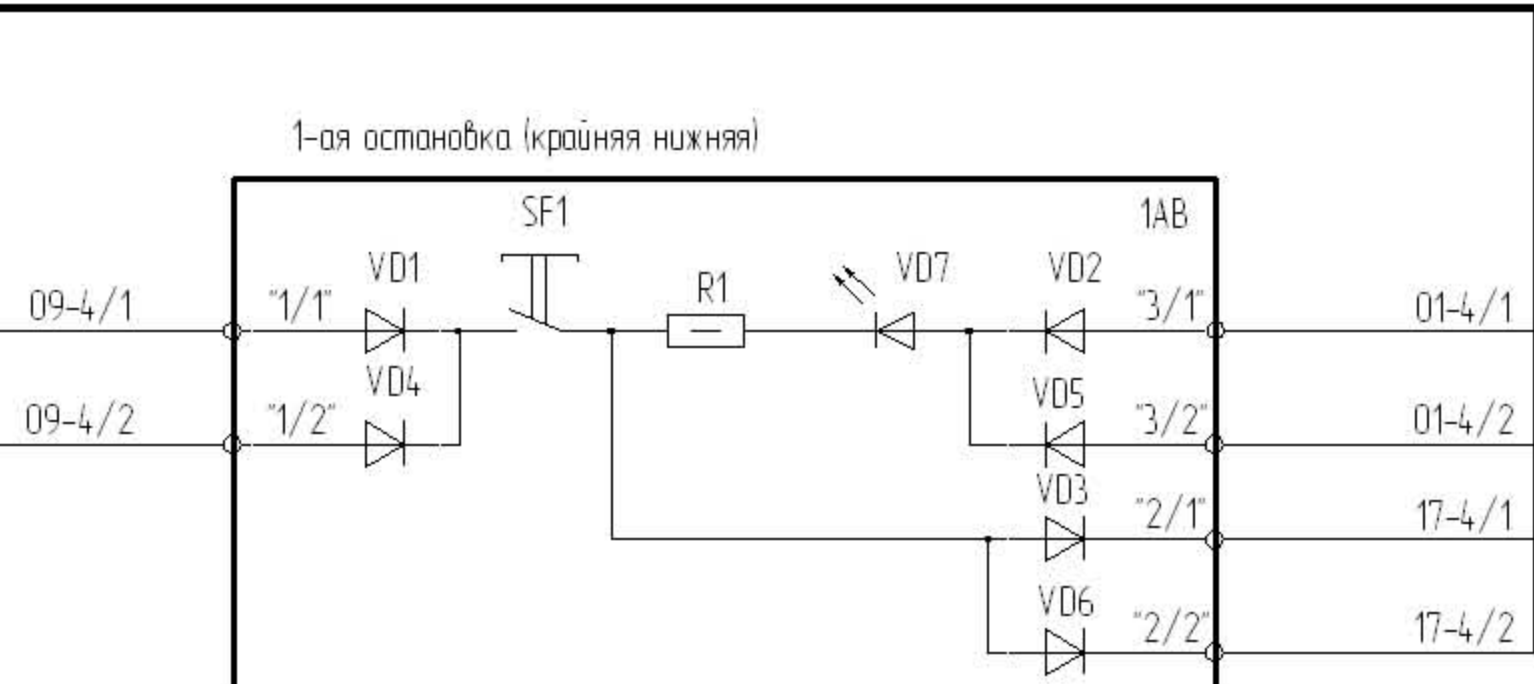
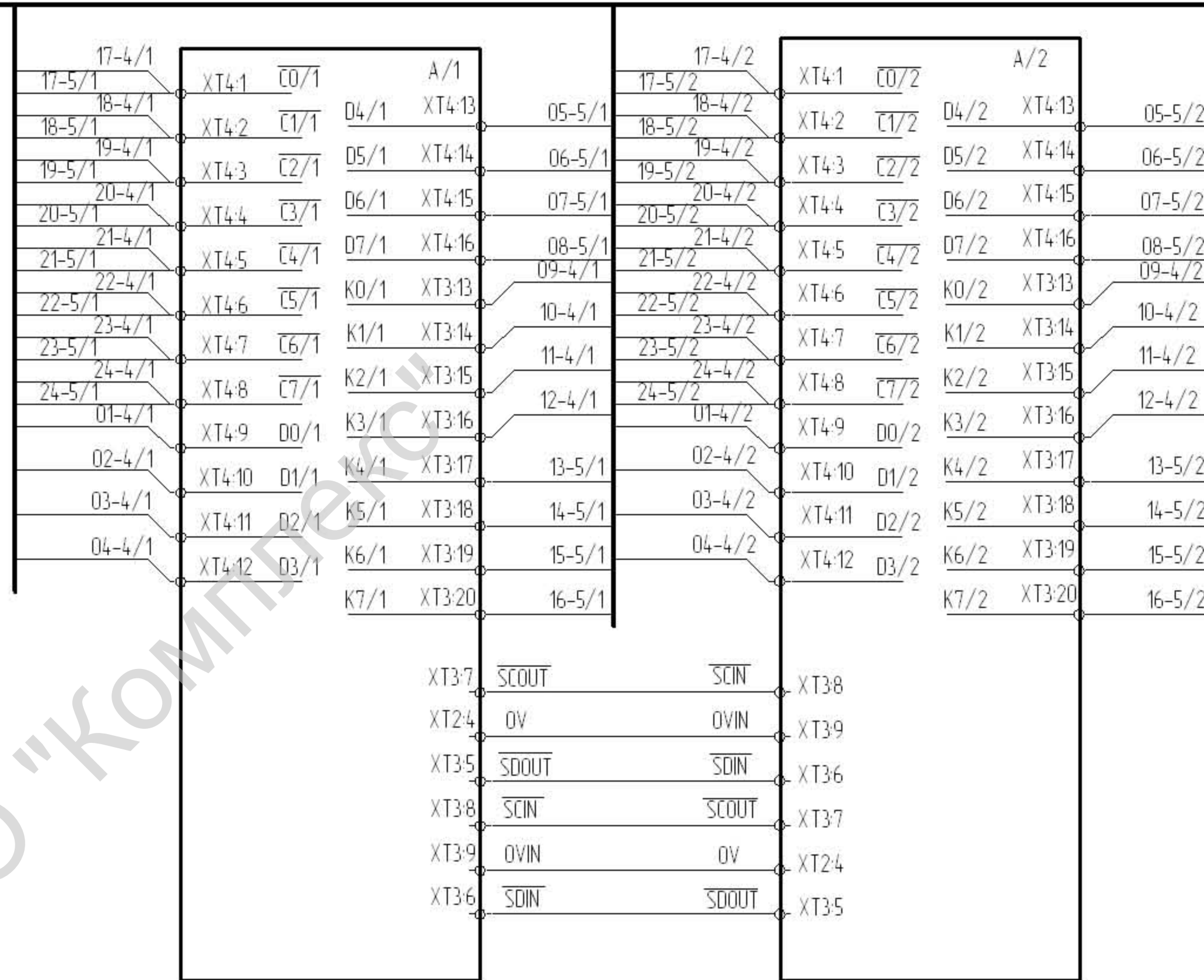
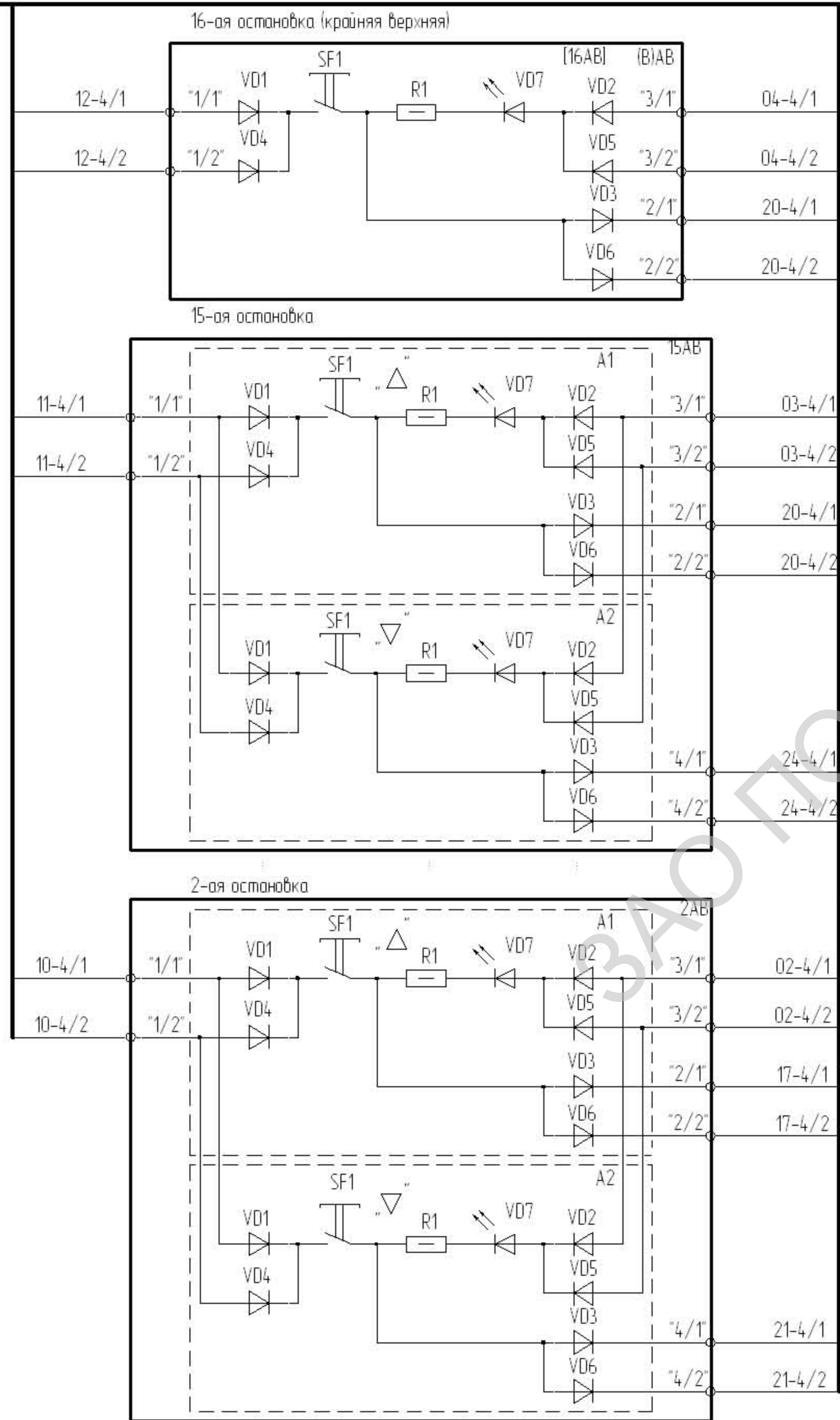
Позиция 1

<http://www.pokomplex.ru>
pokomplex@yandex.ru

Имя файла	
Лист	
Имя докум.	
Подп.	
Дата	

Изм	Лист	И докум.	Подп.	Дата

Подключение НКУ-МППЛ в режиме парной работы



Исполн. Подп. и дата. Изм. вкл. Взам.Исполн. Подп. и дата. Исполн. Подп.