

ЖЕ 00'071535XK

Оста-новка лифта	Маркировка проводов поста вызова	Маркировка проводов		Наименование цели НКУ-МППЛ	Оста-новка лифта	Маркировка проводов поста вызова	Маркировка проводов		Наименование цели НКУ-МППЛ
		в пучках 3 и 7 базового лифта	в пучках 3-1 и 7-1 зависимого лифта				в пучках 3 и 7 базового лифта	в пучках 3-1 и 7-1 зависимого лифта	
1	1/1	09-4/1	09-4/2	K0	9	1/1	09-4/1	09-4/2	K0
	1/2					1/2			
	2/1	17-4/1	17-4/2	C0		2/1	19-4/1	19-4/2	C2
	2/2					2/2			
2	3/1	01-4/1	01-4/2	D0	10	3/1	01-4/1	01-4/2	D0
	3/2					3/2			
	1/1	10-4/1	10-4/2	K1		1/1	10-4/1	10-4/2	K1
	1/2					1/2			
3	2/1	17-4/1	17-4/2	C0	11	2/1	19-4/1	19-4/2	C2
	2/2					2/2			
	3/1	03-4/1	03-4/2	D2		3/1	03-4/1	03-4/2	D2
	3/2					3/2			
4	1/1	12-4/1	12-4/2	K3	12	1/1	12-4/1	12-4/2	K3
	1/2					1/2			
	2/1	17-4/1	17-4/2	C0		2/1	19-4/1	19-4/2	C2
	2/2					2/2			
5	3/1	04-4/1	04-4/2	D3	13	3/1	04-4/1	04-4/2	D3
	3/2					3/2			
	1/1	09-4/1	09-4/2	K0		1/1	09-4/1	09-4/2	K0
	1/2					1/2			
6	2/1	18-4/1	18-4/2	C1	14	2/1	20-4/1	20-4/2	C3
	2/2					2/2			
	3/1	01-4/1	01-4/2	D0		3/1	01-4/1	01-4/2	D0
	3/2					3/2			
7	1/1	10-4/1	10-4/2	K1	15	1/1	10-4/1	10-4/2	K1
	1/2					1/2			
	2/1	18-4/1	18-4/2	C1		2/1	20-4/1	20-4/2	C3
	2/2					2/2			
8	3/1	02-4/1	02-4/2	D1	16	3/1	02-4/1	02-4/2	D1
	3/2					3/2			
	1/1	11-4/1	11-4/2	K2		1/1	11-4/1	11-4/2	K2
	1/2					1/2			
9	2/1	18-4/1	18-4/2	C1	17	2/1	20-4/1	20-4/2	C3
	2/2					2/2			
	3/1	03-4/1	03-4/2	D2		3/1	03-4/1	03-4/2	D2
	3/2					3/2			
10	1/1	12-4/1	12-4/2	K3	18	1/1	12-4/1	12-4/2	K3
	1/2					1/2			
	2/1	18-4/1	18-4/2	C1		2/1	20-4/1	20-4/2	C3
	2/2					2/2			
11	3/1	04-4/1	04-4/2	D3	19	3/1	04-4/1	04-4/2	D3
	3/2					3/2			

Таблица 2.

Количество рабочих проводов (жил) в пучках и кабелях

Номер пучка	3	3-1	3-2	4	6	20
Число проводов	12+n1	n1	12	22+n2+n3	n1 4(14)	6

Значения n1, n2 и n3 в зависимости от количества остановок и наличия этажных указателей АН1, АН2:

Количество остановок	n1	n2	n3	
			при отсутст. АН1 и АН2	при наличии АН1 или АН2
5.8	10	12	0	4
9.12	11	12		4
13.14	12	13		3
15.16	12	14		2

*1. Значение в скобках указано для лифтов с этажным указателем на посадочной площадке.

*2. Пучки проводов лифтов парного управления.

Маркировка проводов лифта при одиночном управлении

Таблица 3.

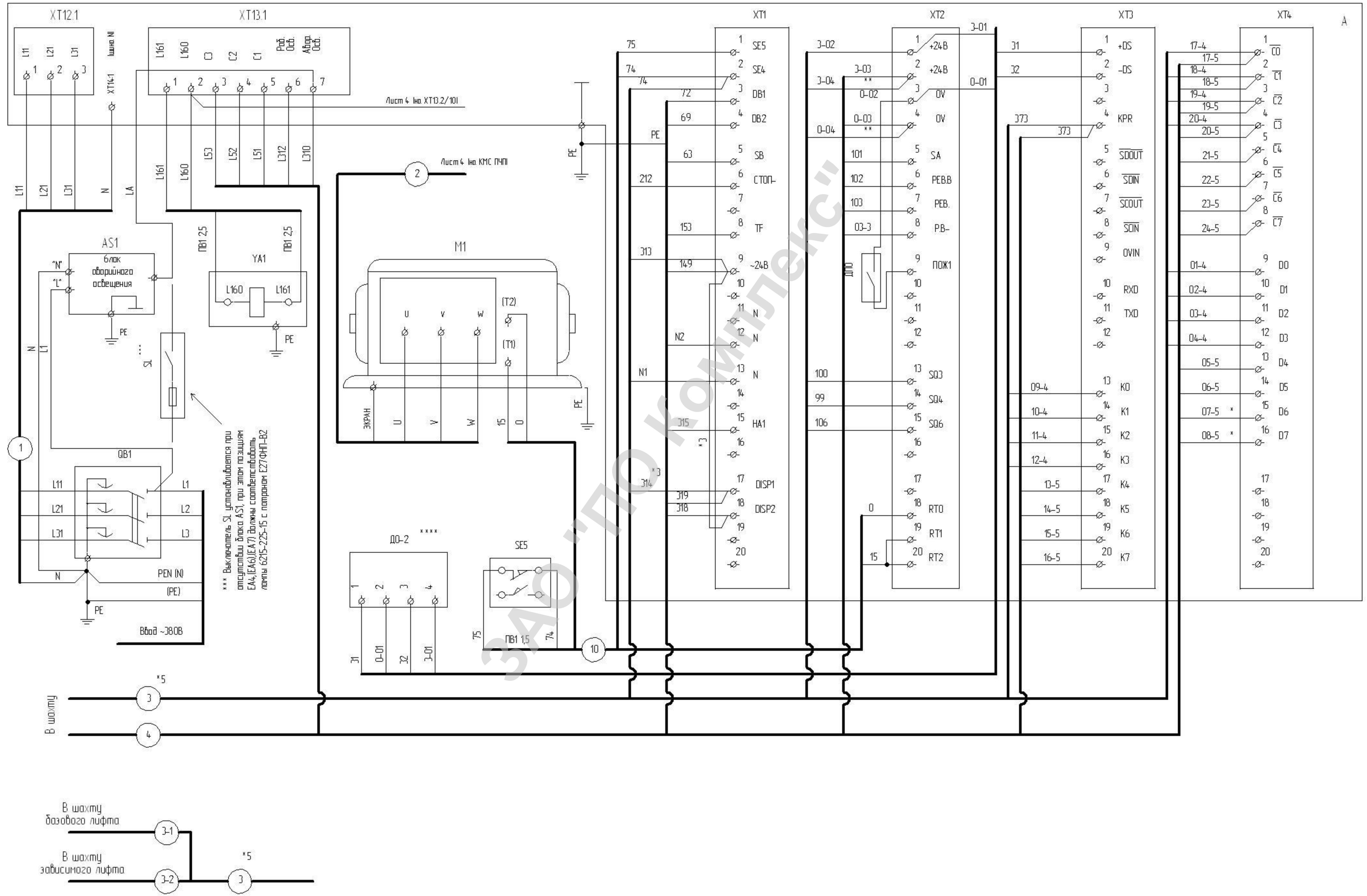
Оста-новка лифта	Маркировка проводов поста вызова	Маркировка проводов в пучках 3 и 7	Наименование цели НКУ-МППЛ	Оста-новка лифта	Маркировка проводов поста вызова	Маркировка проводов в пучках 3 и 7	Наименование цели НКУ-МППЛ
1	1	09-4	K0	9	1	09-4	K0
	2	17-4	C0		2	19-4	C2
	3	01-4	D0		3	01-4	D0
2	1	10-4	K1	10	1	10-4	K1
	2	17-4	C0		2	19-4	C2
	3	02-4	D1		3	02-4	D1
3	1	11-4	K2	11	1	11-4	K2
	2	17-4	C0		2	19-4	C2
	3	03-4	D2		3	03-4	D2
4	1	12-4	K3	12	1	12-4	K3
	2	17-4	C0		2	19-4	C2
	3	04-4	D3		3	04-4	D3
5	1	09-4	K0	13	1	09-4	K0
	2	18-4	C1		2	20-4	C3
	3	01-4	D0		3	01-4	D0
6	1	10-4	K1	14	1	10-4	K1
	2	18-4	C1		2	20-4	C3
	3	02-4	D1		3	02-4	D1
7	1	11-4	K2	15	1	11-4	K2
	2	18-4	C1		2	20-4	C3
	3	03-4	D2		3	03-4	D2
8	1	12-4	K3	16	1	12-4	K3
	2	18-4	C1		2	20-4	C3
	3	04-4	D3		3	04-4	D3

<http://www.pokomplex.ru>;
pokomplex@r66.ru

Изм.	Лист	№ докум.	Подп.	Дата
------	------	----------	-------	------

ЖЕ 00'071535XK

Лист
2



*** Выключатель SI устанавливается при отсутствии блока AS1, при этом позиции EA4, (EA6), (EA7) должны соответствовать лампы 6215-225-15 с патронами E27ФНП-В2

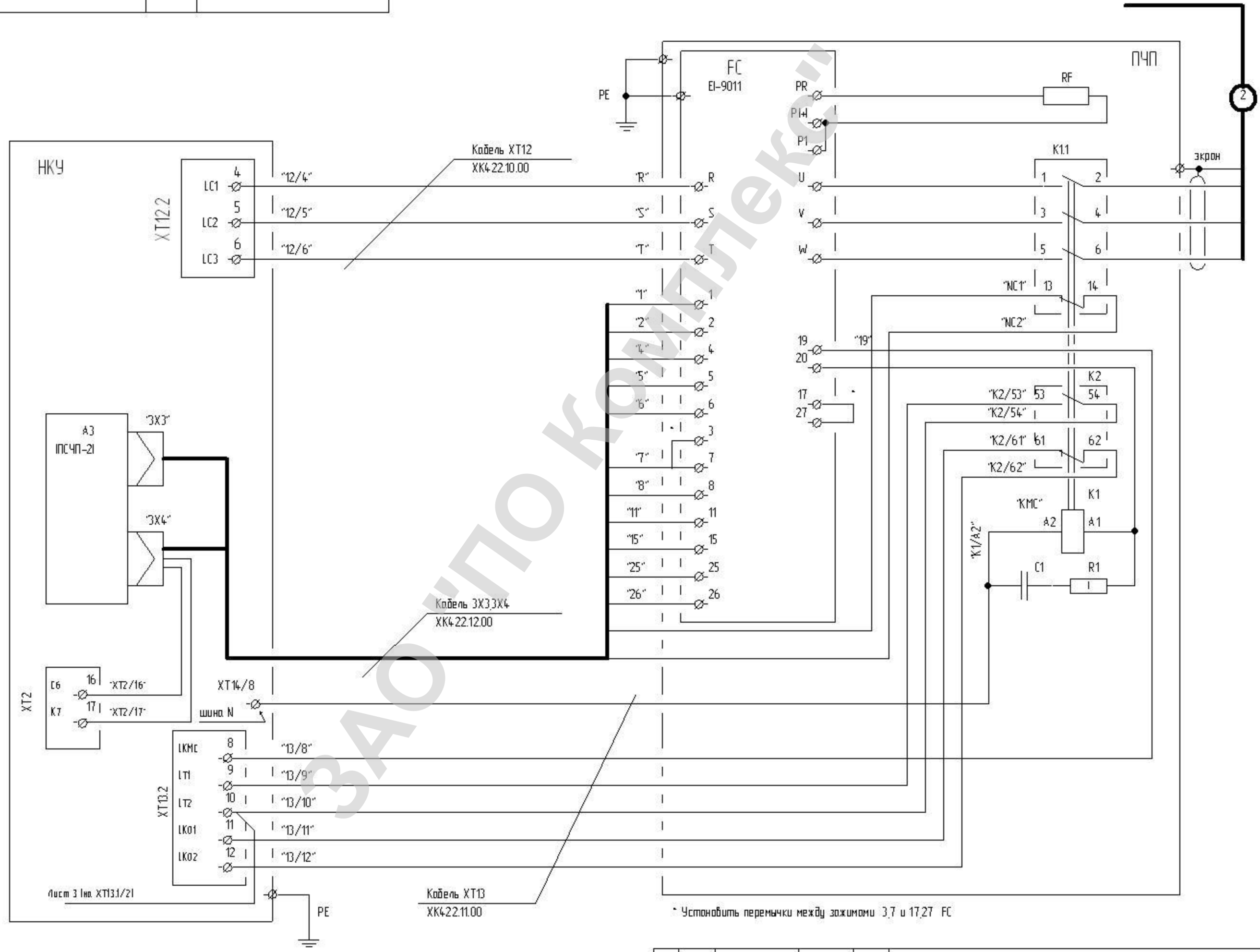
Имя и адрес	
Входной №	
Подп. и дата	
Имя файла	
Подп. и дата	

http://www.pokomplex.ru;
pokomplex@r66.ru

Изм	Лист	И докум.	Подп.	Дата

ХК35140.00 34

Лист 3



Подп. и дата
Исполнитель
Взам.инженер
Подп. и дата
Исполнитель

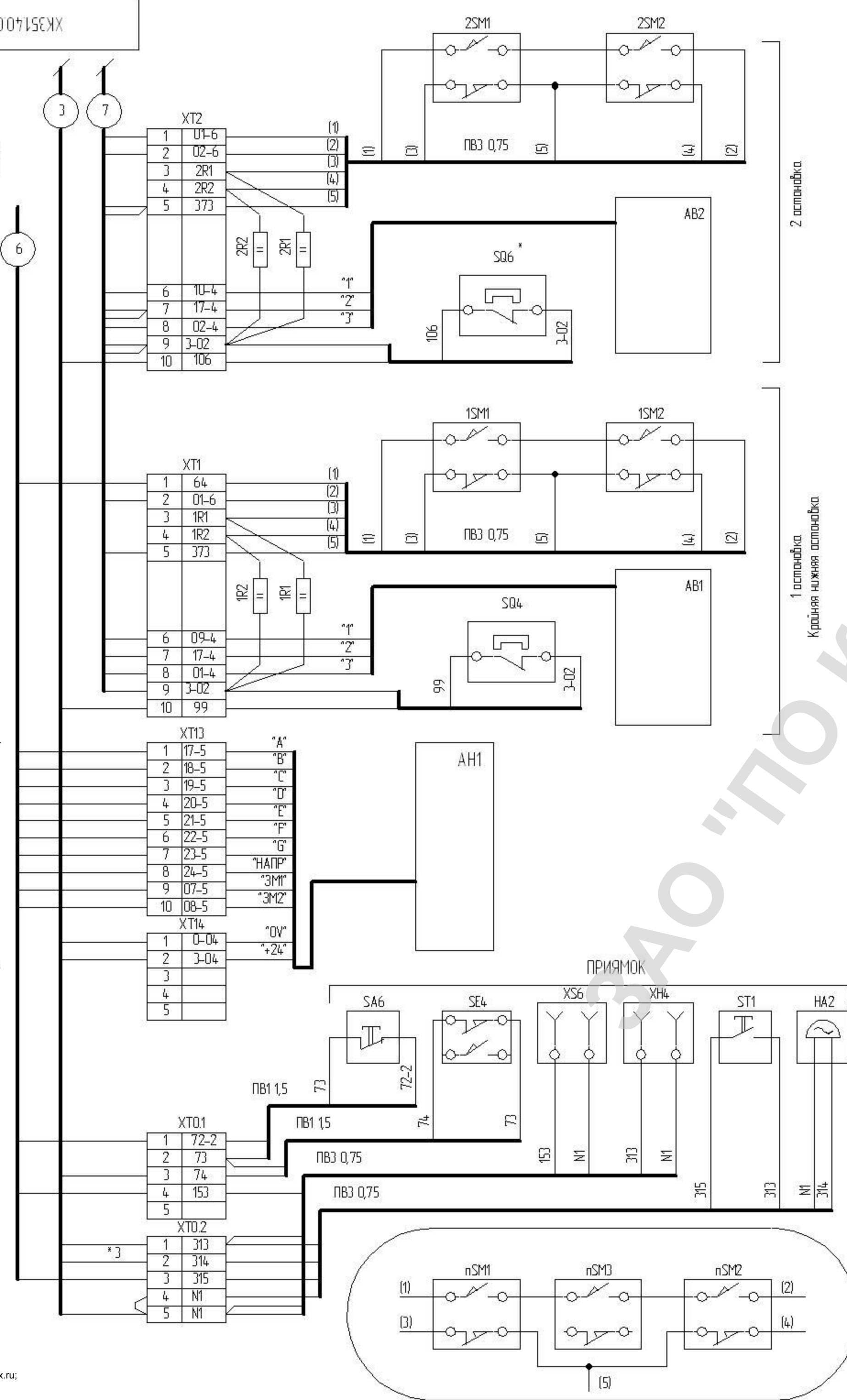
http://www.pokomplex.ru;
pokomplex@r66.ru

Изм	Лист	И докум.	Подп.	Дата

ХК35140.00 34

К клемной ра-
ботке И2 сериально
шахты

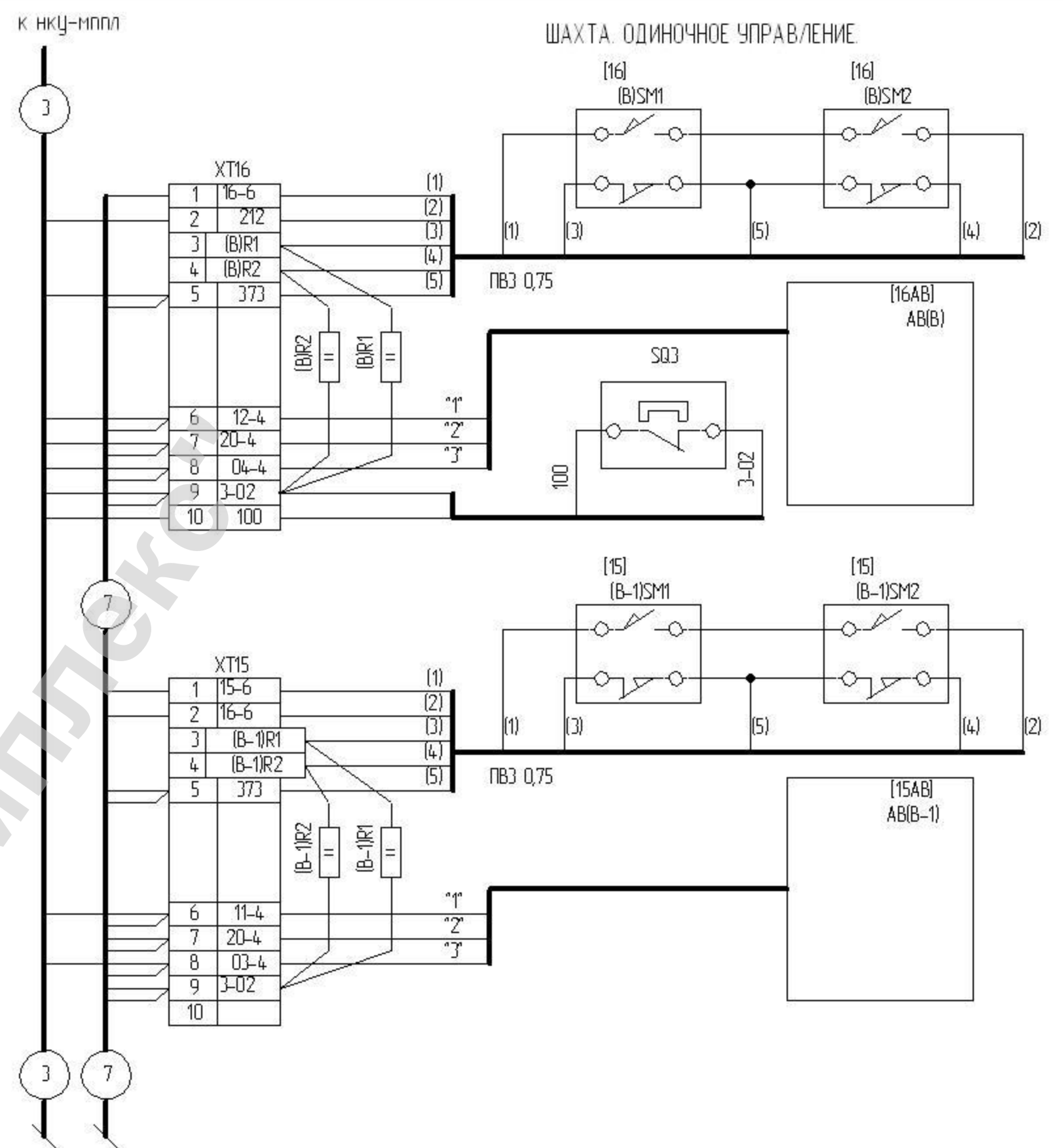
Цели прокладываются при
установке на посадочной
площадке эластичного указателя



2 остановка

1 остановка
Крайняя нижняя остановка

* Дюпчик 1-20 эласто устанавливается,
если крайней нижней остановкой является
платформ



(16) остановка

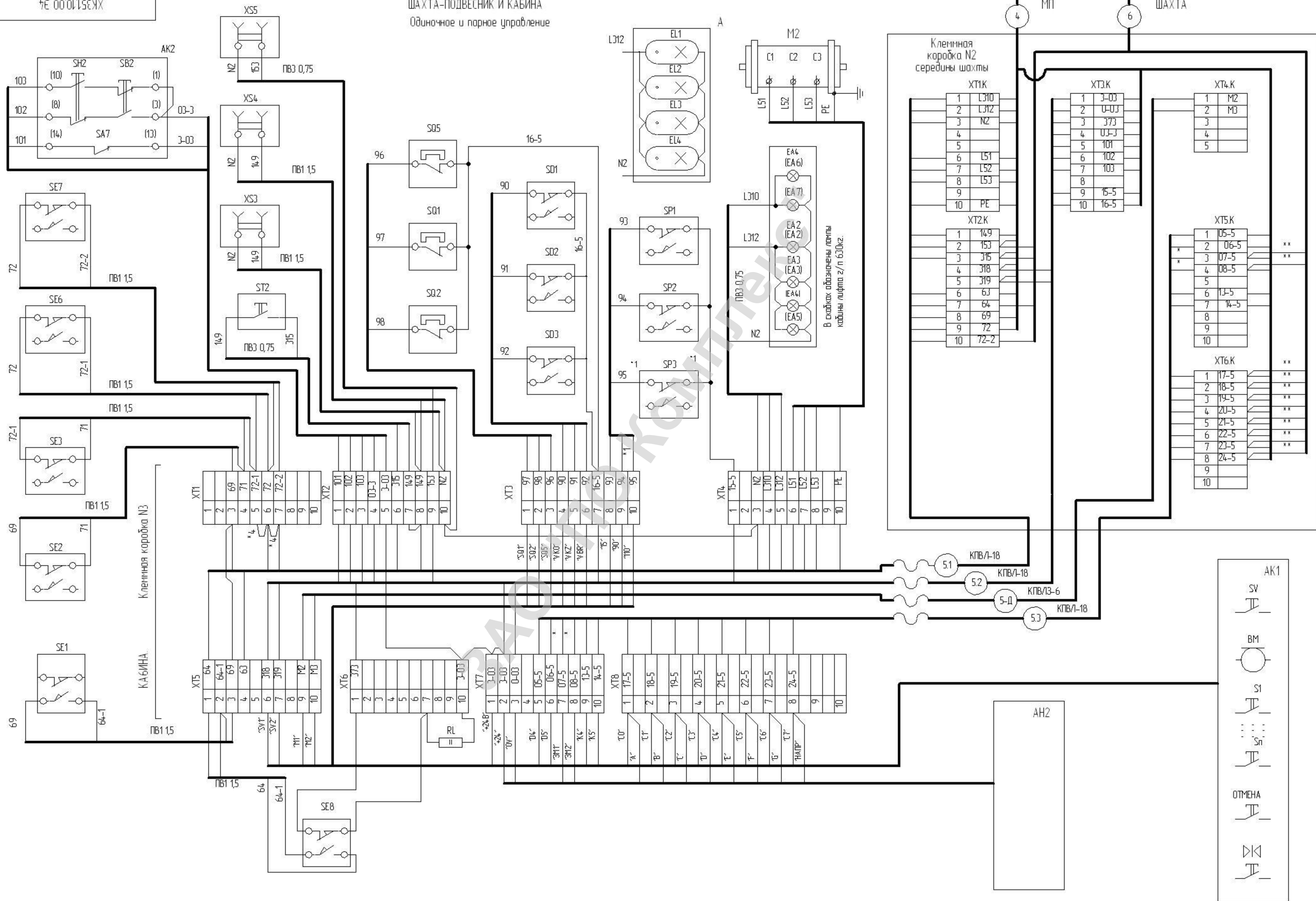
(15) (B-1) остановка

Переменные данные раскладки цепей пучков 3 и 7

Таблица 4

Цель	Раскладка цепей пучка 7 между клемными коробками	Раскладка цепей пучка 3 до клемных коробок														Клемма	Цель НКУ-МПЛ
		Количество остановок															
		4	5	6	7	8	9	10	11	12	13	14	15	16			
01-4	XT1-XT5-XT9-XT13	XT1	XT5	XT5	XT5	XT5	XT9	XT9	XT9	XT9	XT13	XT13	XT13	XT13	8	D0	
02-4	XT2-XT6-XT10-XT14	XT2	XT2	XT6	XT6	XT6	XT6	XT10	XT10	XT10	XT10	XT14	XT14	XT14	D1		
03-4	XT3-XT7-XT11-XT15	XT3	XT3	XT3	XT7	XT7	XT7	XT7	XT11	XT11	XT11	XT11	XT15	XT15	D2		
04-4	XT4-XT8-XT12-XT16	XT4	XT4	XT4	XT4	XT8	XT8	XT8	XT8	XT12	XT12	XT12	XT12	XT16	D3		
09-4	XT1-XT5-XT9-XT13	XT1	XT5	XT5	XT5	XT5	XT9	XT9	XT9	XT9	XT13	XT13	XT13	XT13	6	K0	
10-4	XT2-XT6-XT10-XT14	XT2	XT2	XT6	XT6	XT6	XT6	XT10	XT10	XT10	XT10	XT14	XT14	XT14	K1		
11-4	XT3-XT7-XT11-XT15	XT3	XT3	XT3	XT7	XT7	XT7	XT7	XT11	XT11	XT11	XT11	XT15	XT15	K2		
12-4	XT4-XT8-XT12-XT16	XT4	XT4	XT4	XT4	XT8	XT8	XT8	XT8	XT12	XT12	XT12	XT12	XT16	K3		
17-4	XT1-XT2-XT3-XT4	XT1, XT4		XT4	XT4	XT4	XT4	XT4	XT4	XT4	XT4	XT4	XT4	XT4	7	C0	
18-4	XT5-XT6-XT7-XT8	XT1, XT4		XT5	XT6	XT7	XT8	XT8	XT8	XT8	XT8	XT8	XT8	XT8	C1		
19-4	XT9-XT10-XT11-XT12	XT1, XT4		XT9	XT10	XT11	XT12	XT10	XT11	XT12	XT12	XT12	XT12	XT12	C2		
20-4	XT13-XT14-XT15-XT16	XT1, XT4		XT13	XT14	XT15	XT16	XT13	XT14	XT15	XT16	XT13	XT14	XT15	XT16	C3	

ШАХТА-ПОДВЕСНИК И КАБИНА
Однoчное и парное управление



Имя, Фамилия	Подп. и дата
Имя, Фамилия	Подп. и дата
Имя, Фамилия	Подп. и дата

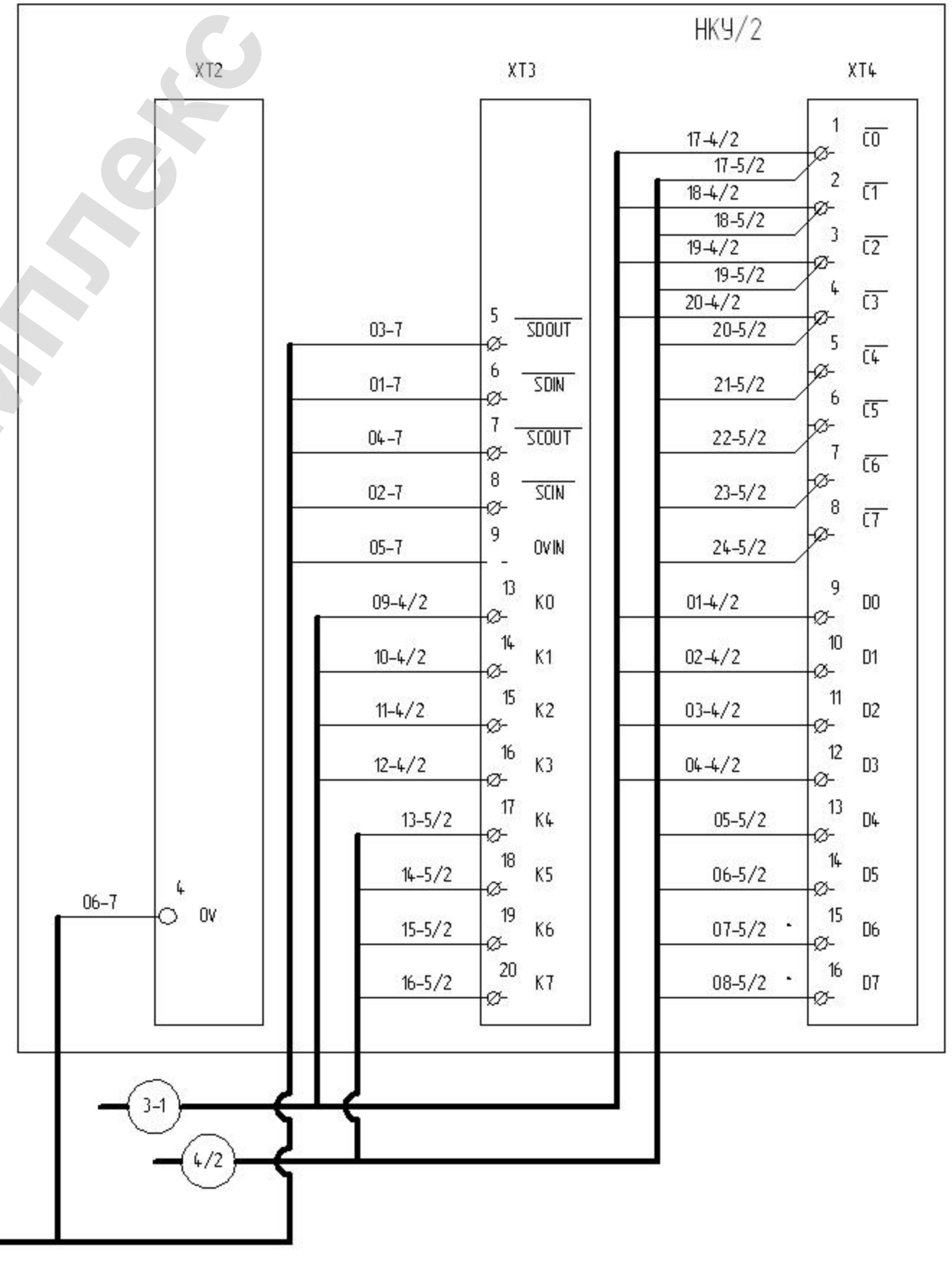
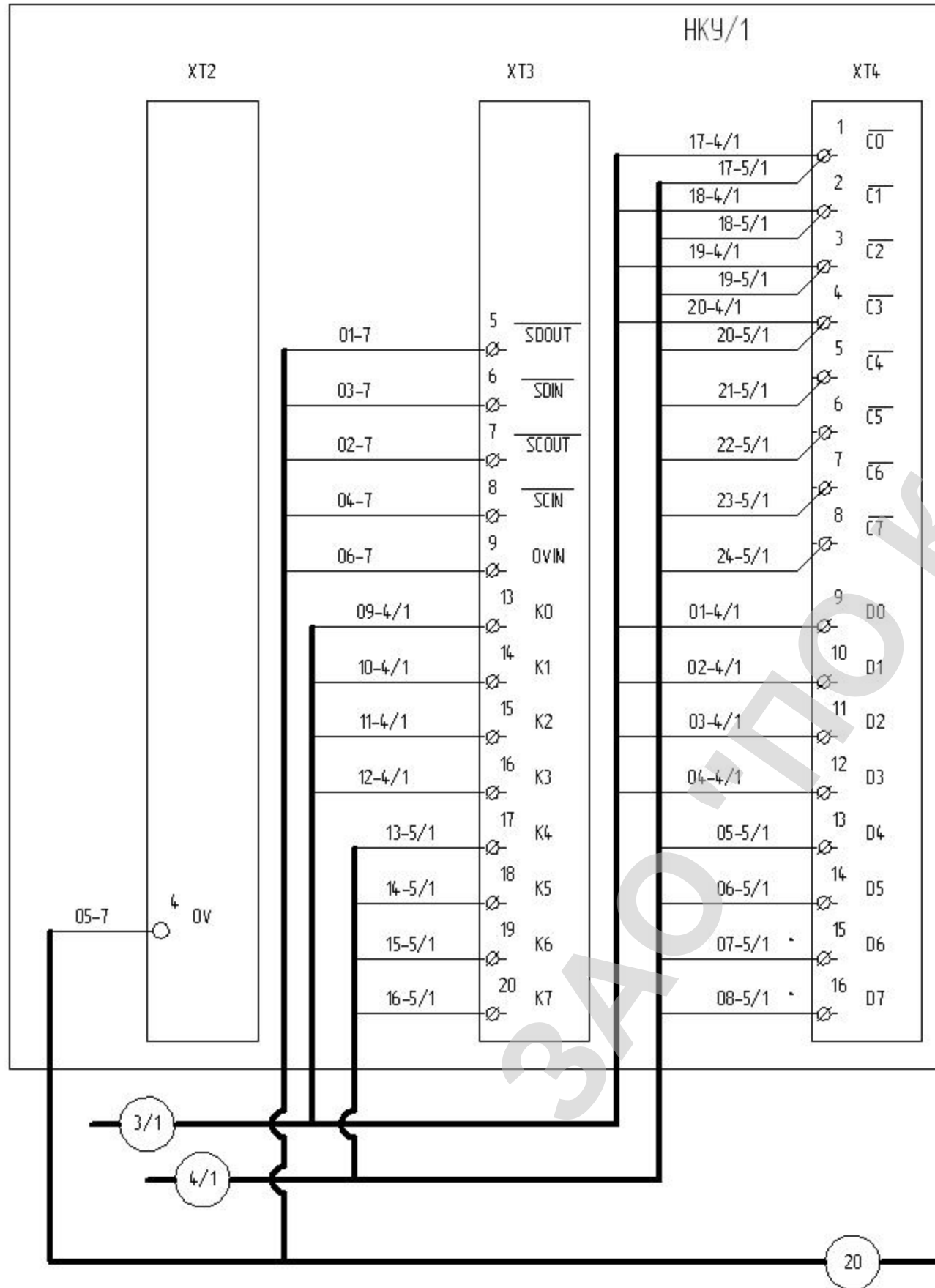
Изм.	Лист	И докум.	Подп.	Дата

МАШИННОЕ ПОМЕЩЕНИЕ
СОЕДИНЕНИЯ НКУ-МППЛ ПРИ ПАРНОМ УПРАВЛЕНИИ.

Остальное смотри на листе 3.

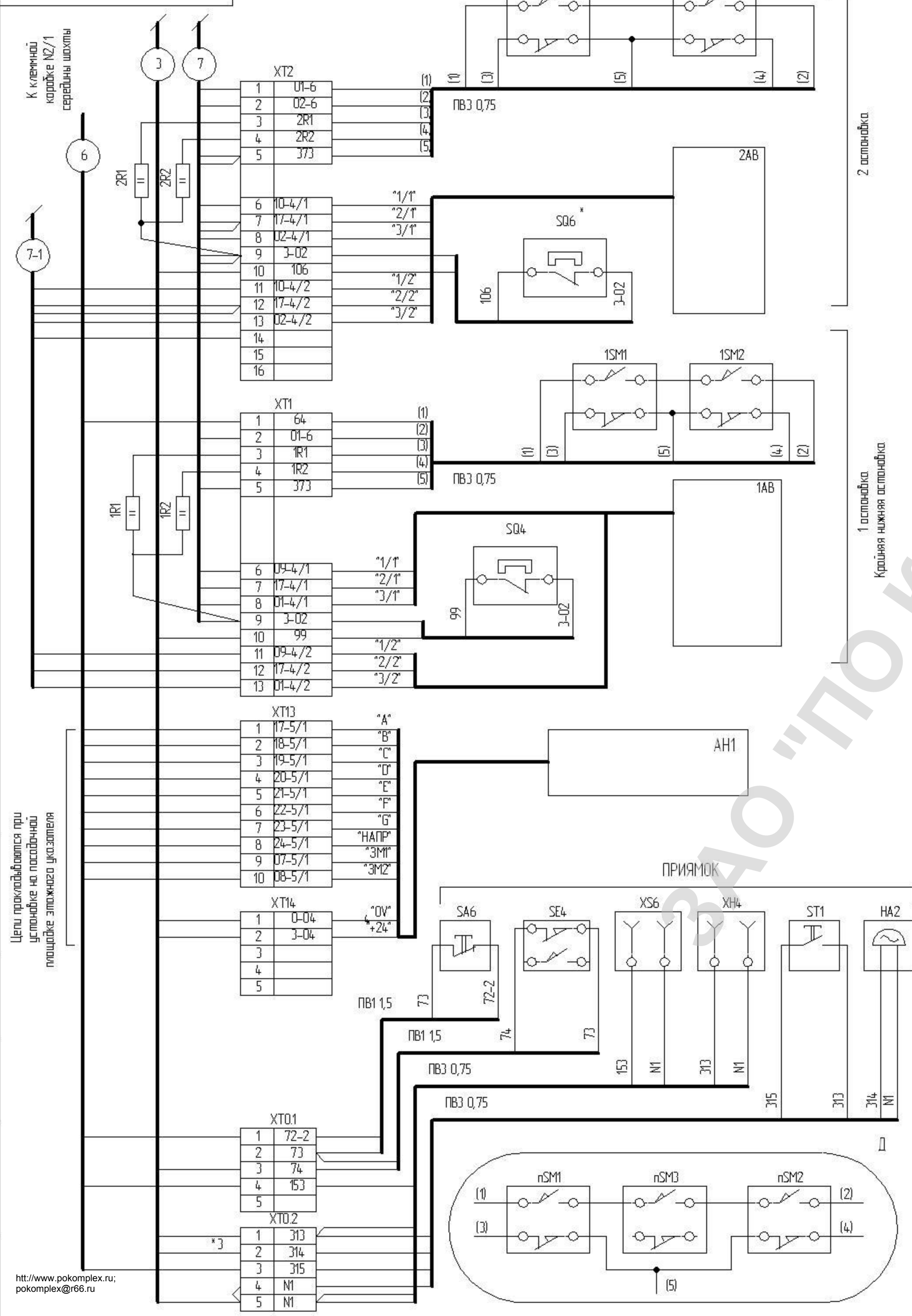
Машинное помещение базового лифта.

Машинное помещение зависимого лифта.



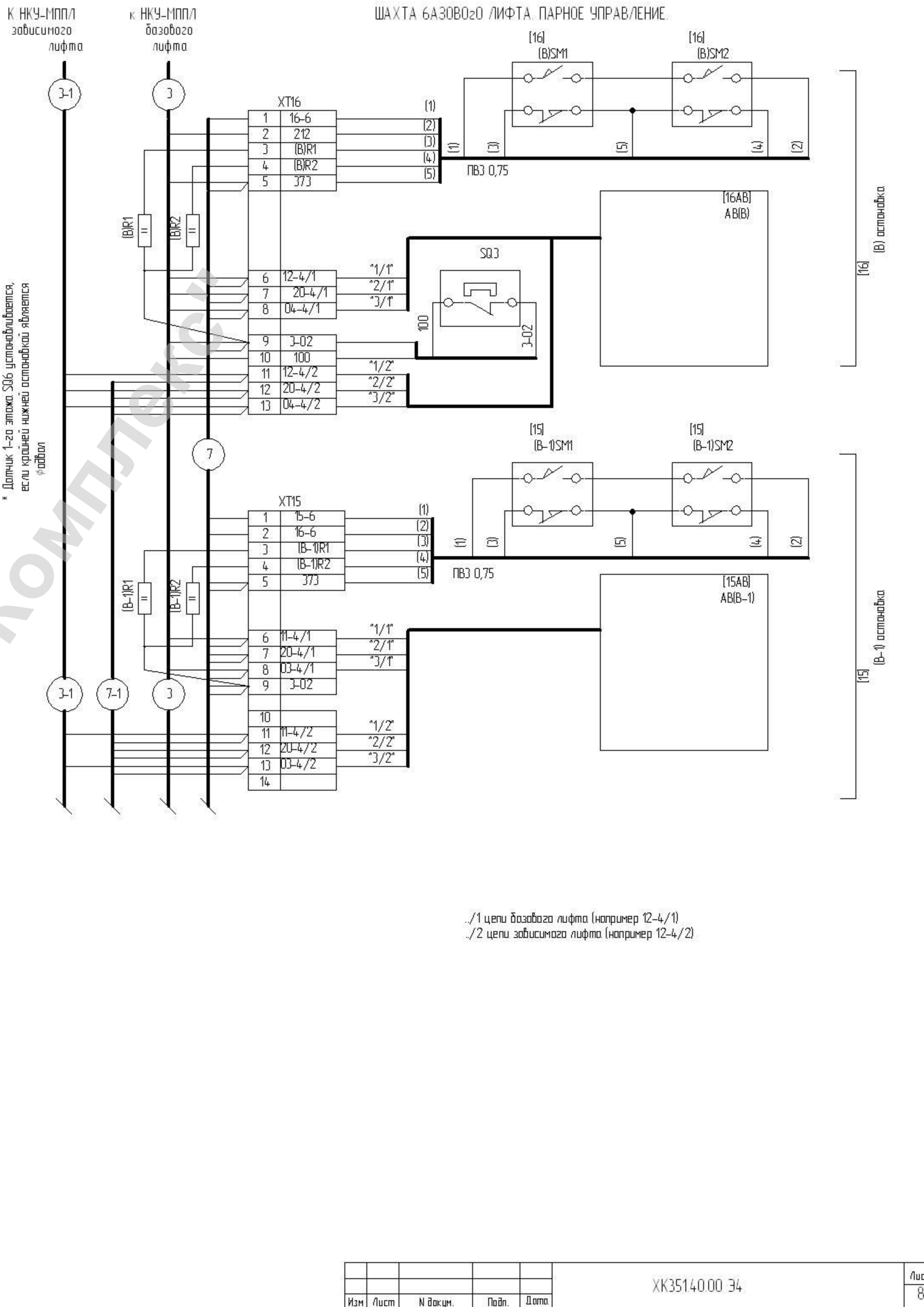
Подп. и дата
Изм. № док.
Взам. инв. №
Подп. и дата
Изм. № док.

Изм.	Лист	№ докум.	Подп.	Дата



Цели прикладываются при установке на посадочной площадке этажного указателя

* Датчик 1-го этажа SQ6 устанавливается, если крайней нижней остановкой является первый этаж



/1 цепи базового лифта (например 12-4/1)
/2 цепи зависимого лифта (например 12-4/2)

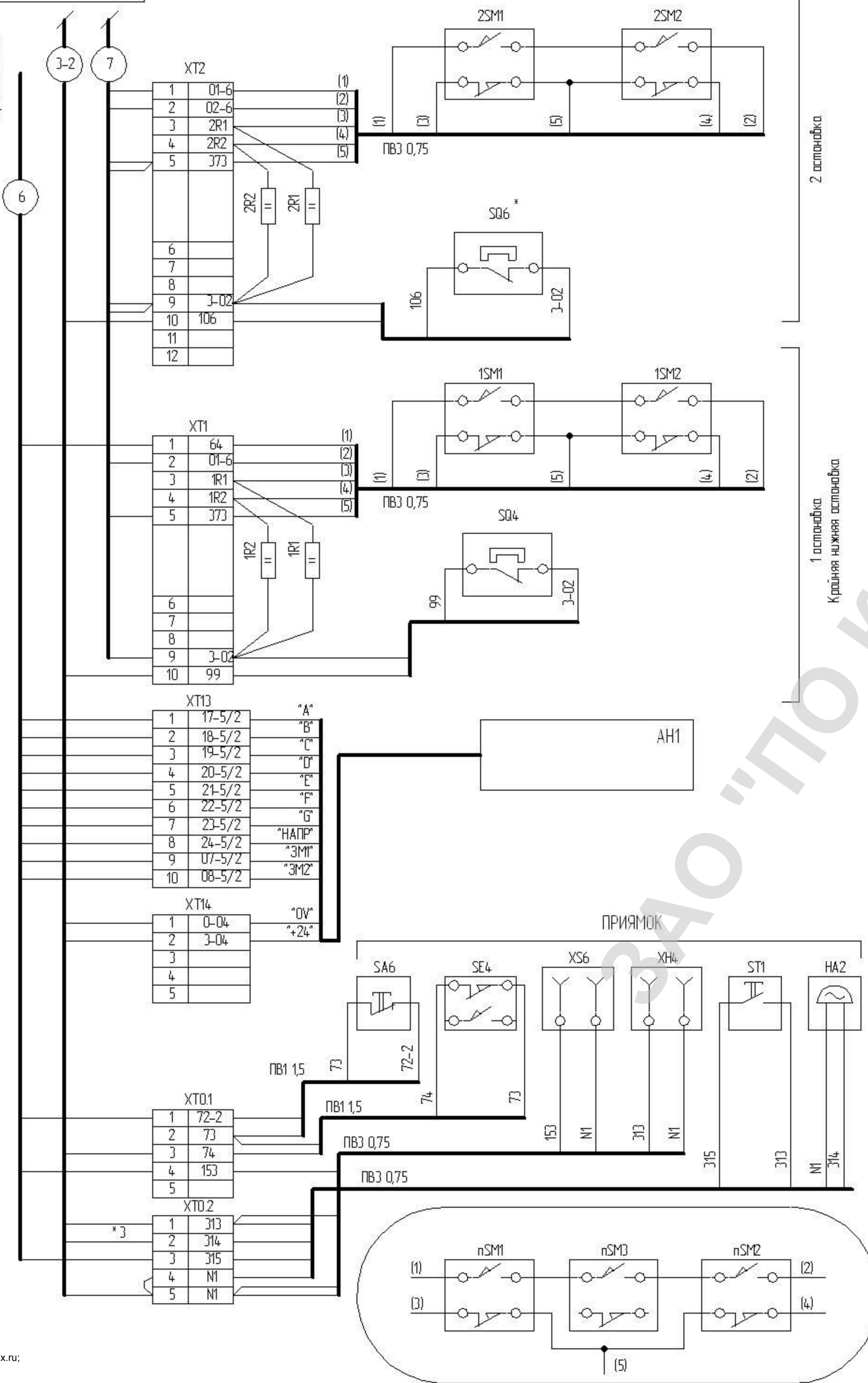
Переменные данные раскладки цепей пучков 3, 3-1, 7, 7-1

Таблица 5

Раскладка цепей пучка 7 между клеммными коробками		Раскладка цепей пучка 3 до клеммных коробок														Клемма	Цель каб. НКУ-МППЛ
Цель	Клеммные коробки	Количество остановок															
		4	5	6	7	8	9	10	11	12	13	14	15	16			
01-4/1	X T1-X T5-X T9-X T13	X T1	X T5	X T5	X T5	X T5	X T9	X T9	X T9	X T9	X T13	X T13	X T13	X T13	8	00 01 02 03	
02-4/1	X T2-X T6-X T10-X T14	X T2	X T2	X T6	X T6	X T6	X T6	X T10	X T10	X T10	X T10	X T14	X T14	X T14			
03-4/1	X T3-X T7-X T11-X T15	X T3	X T3	X T3	X T7	X T7	X T7	X T7	X T11	X T11	X T11	X T11	X T15	X T15			
04-4/1	X T4-X T8-X T12-X T16	X T4	X T4	X T4	X T4	X T8	X T8	X T8	X T8	X T12	X T12	X T12	X T12	X T16			
09-4/1	X T1-X T5-X T9-X T13	X T1	X T5	X T5	X T5	X T5	X T9	X T9	X T9	X T9	X T13	X T13	X T13	X T13	6	K0 K1 K2 K3	
10-4/1	X T2-X T6-X T10-X T14	X T2	X T2	X T6	X T6	X T6	X T6	X T10	X T10	X T10	X T10	X T14	X T14	X T14			
11-4/1	X T3-X T7-X T11-X T15	X T3	X T3	X T3	X T7	X T7	X T7	X T7	X T11	X T11	X T11	X T11	X T15	X T15			
12-4/1	X T4-X T8-X T12-X T16	X T4	X T4	X T4	X T4	X T8	X T8	X T8	X T8	X T12	X T12	X T12	X T12	X T16			
17-4/1	X T1-X T2-X T3-X T4	X T1.X T4	X T4	X T4	X T4	X T4	X T4	X T4	X T4	X T4	X T4	X T4	X T4	X T4	7	C0 C1 C2 C3	
18-4/1	X T5-X T6-X T7-X T8	X T5	X T6	X T7	X T8	X T8	X T8	X T8	X T8	X T8	X T8	X T8	X T8	X T8			
19-4/1	X T9-X T10-X T11-X T12	X T9	X T10	X T11	X T12	X T12	X T12	X T12	X T12	X T12	X T12	X T12	X T12	X T12			
20-4/1	X T13-X T14-X T15-X T16	X T13	X T14	X T15	X T16	X T16	X T16	X T16	X T16	X T16	X T16	X T16	X T16	X T16			
Раскладка цепей пучка 7-1 между клеммными коробками		Раскладка цепей пучка 3-1 до клеммных коробок														Клемма	Цель каб. НКУ-МППЛ
Цель	Клеммные коробки	Количество остановок															
		4	5	6	7	8	9	10	11	12	13	14	15	16			
01-4/2	X T1-X T5-X T9-X T13	X T1	X T5	X T5	X T5	X T5	X T9	X T9	X T9	X T9	X T13	X T13	X T13	X T13	13	00 01 02 03	
02-4/2	X T2-X T6-X T10-X T14	X T2	X T2	X T6	X T6	X T6	X T6	X T10	X T10	X T10	X T10	X T14	X T14	X T14			
03-4/2	X T3-X T7-X T11-X T15	X T3	X T3	X T3	X T7	X T7	X T7	X T7	X T11	X T11	X T11	X T11	X T15	X T15			
04-4/2	X T4-X T8-X T12-X T16	X T4	X T4	X T4	X T4	X T8	X T8	X T8	X T8	X T12	X T12	X T12	X T12	X T16			
09-4/2	X T1-X T5-X T9-X T13	X T1	X T5	X T5	X T5	X T5	X T9	X T9	X T9	X T9	X T13	X T13	X T13	X T13	11	K0 K1 K2 K3	
10-4/2	X T2-X T6-X T10-X T14	X T2	X T2	X T6	X T6	X T6	X T6	X T10	X T10	X T10	X T10	X T14	X T14	X T14			
11-4/2	X T3-X T7-X T11-X T15	X T3	X T3	X T3	X T7	X T7	X T7	X T7	X T11	X T11	X T11	X T11	X T15	X T15			
12-4/2	X T4-X T8-X T12-X T16	X T4	X T4	X T4	X T4	X T8	X T8	X T8	X T8	X T12	X T12	X T12	X T12	X T16			
17-4/2	X T1-X T2-X T3-X T4	X T1.X T4	X T4	X T4	X T4	X T4	X T4	X T4	X T4	X T4	X T4	X T4	X T4	X T4	12	C0 C1 C2 C3	
18-4/2	X T5-X T6-X T7-X T8	X T5	X T6	X T7	X T8	X T8	X T8	X T8	X T8	X T8	X T8	X T8	X T8	X T8			
19-4/2	X T9-X T10-X T11-X T12	X T9	X T10	X T11	X T12	X T12	X T12	X T12	X T12	X T12	X T12	X T12	X T12	X T12			
20-4/2	X T13-X T14-X T15-X T16	X T13	X T14	X T15	X T16	X T16	X T16	X T16	X T16	X T16	X T16	X T16	X T16	X T16			

Изд. №	Изд. №	Изд. №	Изд. №	Изд. №
Изд. №	Изд. №	Изд. №	Изд. №	Изд. №
Изд. №	Изд. №	Изд. №	Изд. №	Изд. №
Изд. №	Изд. №	Изд. №	Изд. №	Изд. №
Изд. №	Изд. №	Изд. №	Изд. №	Изд. №

К клемной карболке N2
середины шахты

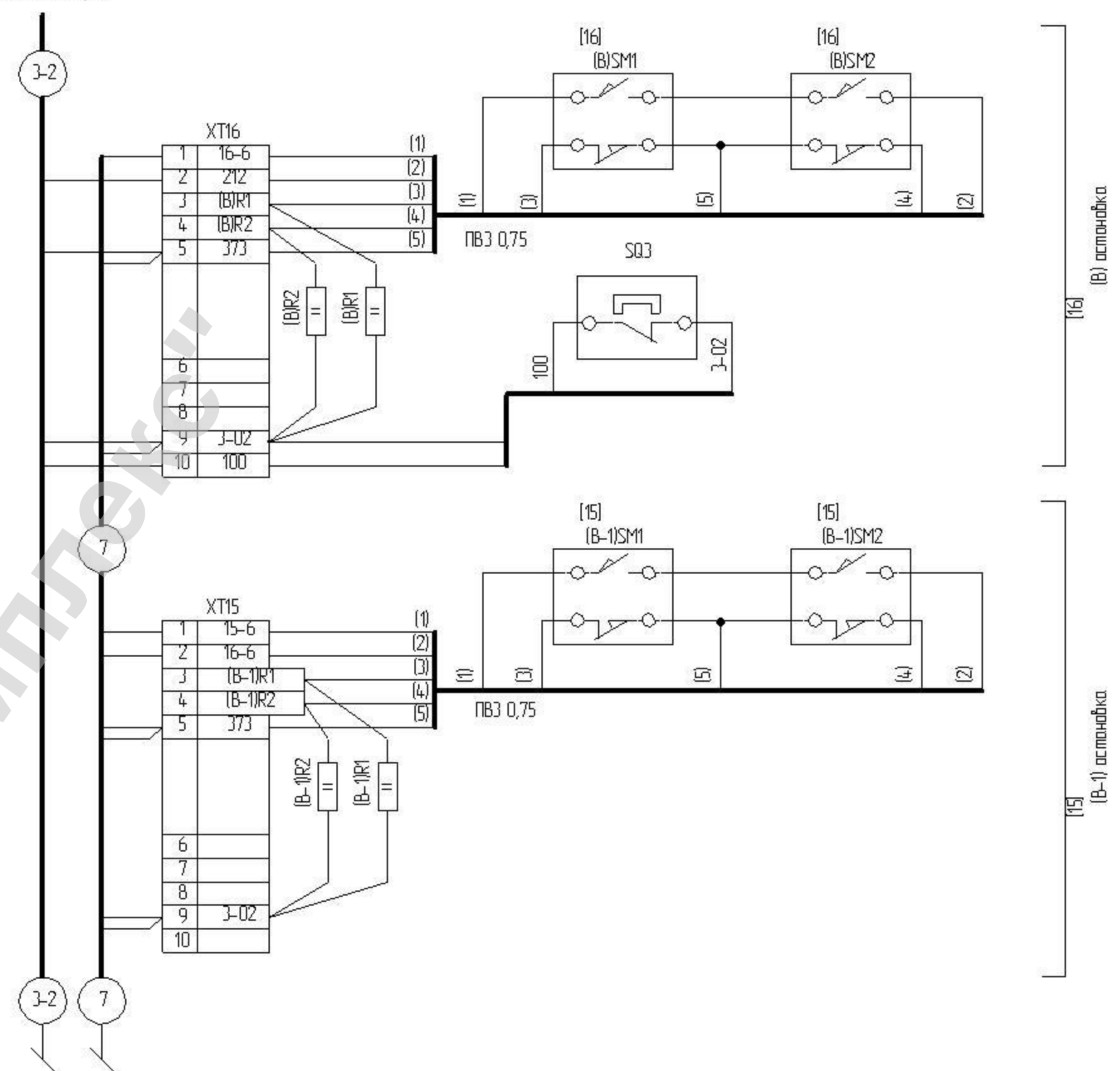


2 остановка

1 остановка
Крайняя нижняя остановка

* Контакт 1-2 элемента SQ6 устанавливается если крайней нижней остановкой является лобовая

К НКУ-МПЛ
зависимого лифта



(B) остановка

(B-1) остановка

Имя файла	Подп. и дата
Имя файла	Подп. и дата
Имя файла	Подп. и дата
Имя файла	Подп. и дата

Изм.	Лист	И докум.	Подп.	Дата