

- 1. Схема выполнена для лифтов с частотным управлением главного привода, грузоподъемностью до 1000 кг скоростью до 1,6 м/с, с числом остановок жилых зданий до 16.
- 2. Схема выполнена на напряжение сети 380 В.
- 3. Для лифтов 400 кг выключатель SP3 не используется, связь "110" поста приказов подсоединяется к связи "15-5" на клеммной коробке кабины.
- 4. Позиционные обозначения аппаратов:
 - SE1 – выключатель дверей кабины;
 - SE2 – выключатель лобовых;
 - SE3 – выключатель слабых канатов;
 - SE4 – выключатель натяжного устройства;
 - SE5 – выключатель конечный (переспуск, переподъем);
 - SE6 – дополнительный выключатель слабых канатов;
 - SE7 – контроль запирания нижней створки двери кабины;
 - SE8 – выключатель люка кабины;
 - SA6 – выключатель приямка;
 - SM1-SM3 – выключатели дверей шахты и приямка.

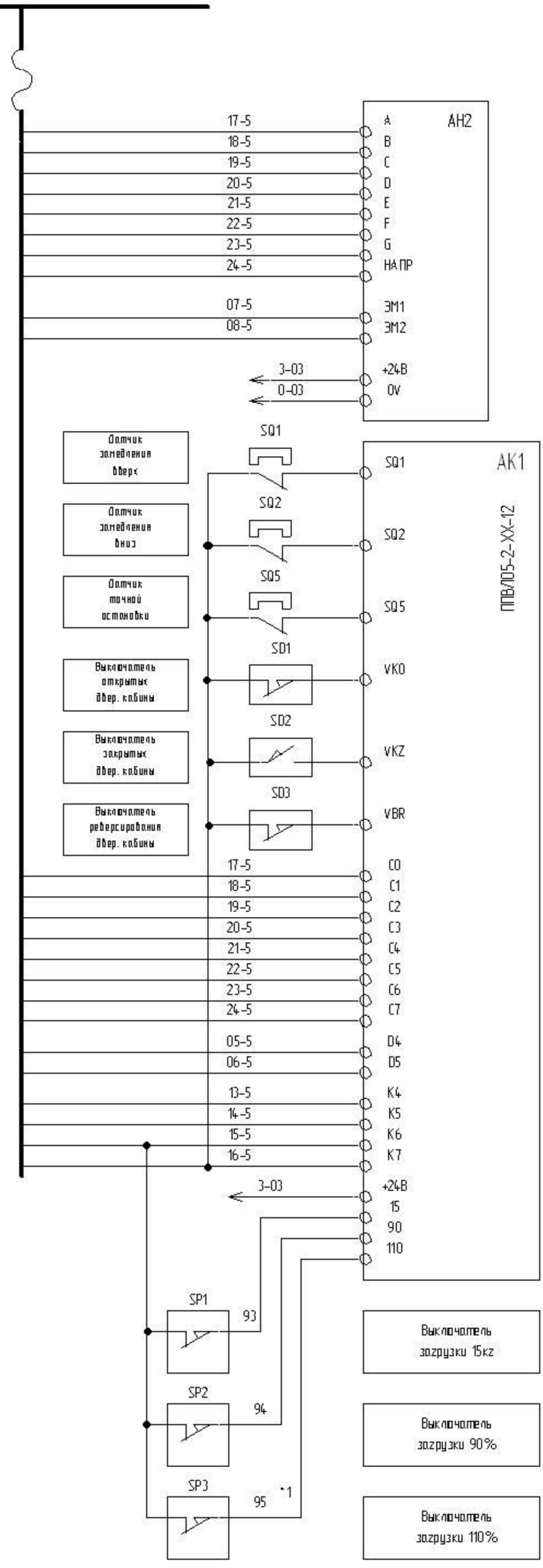
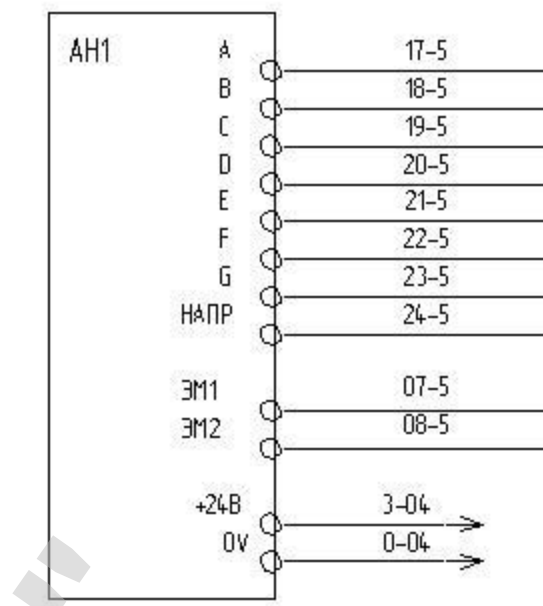
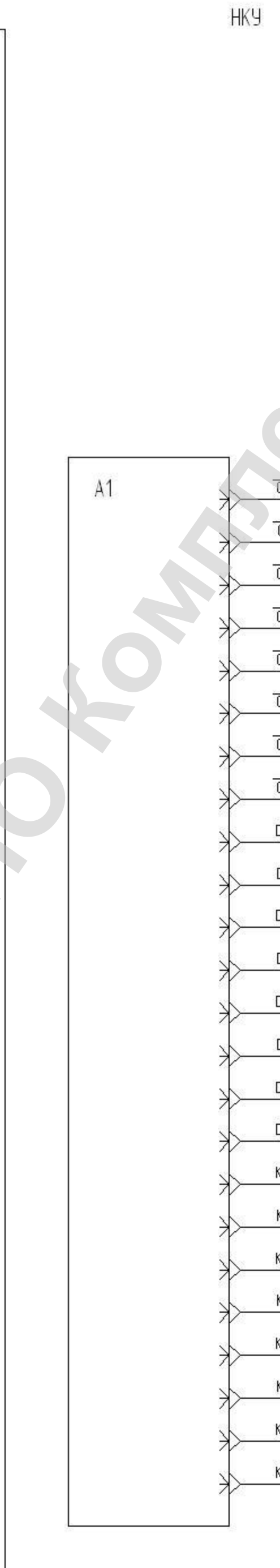
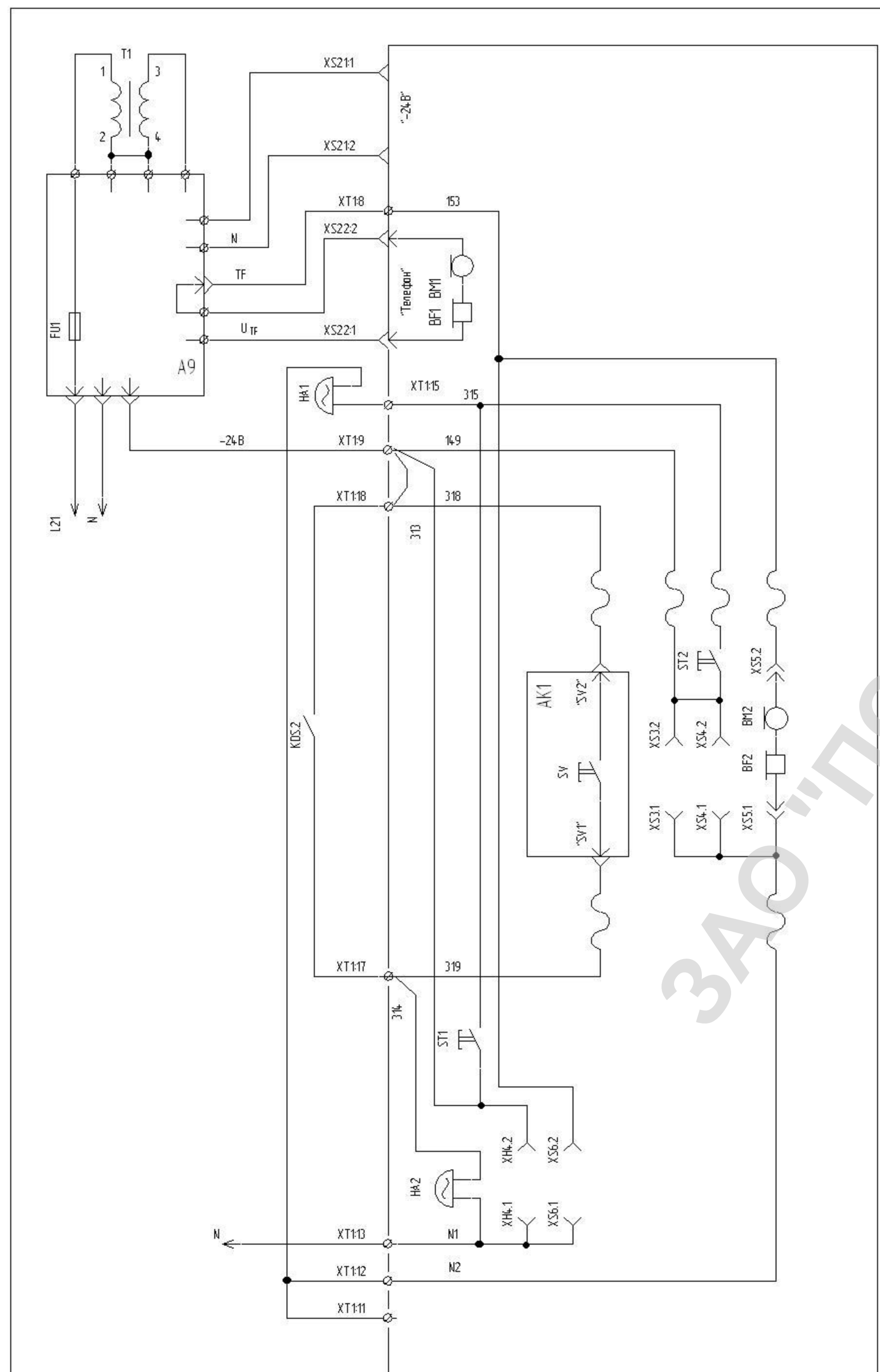
Примечания:

- *1
- *2
- 1. SE7 устанавливается в лифтах грузоподъемностью 630кг.
- 2. При наличии SE6, SE7 необходимо снять соответствующие перемычки (см. ХК327.10.00.34).
- 5. В позиционных обозначениях аппаратов и элементов схемы, буквы, указанные в скобках, означают:
 - "В" – число, соответствующее номеру верхней остановки;
 - "п" – число, соответствующее номеру промежуточных остановок.
- 6. Состояния контактов выключателей 1SM-1B/SM, SE1, SD1, SD2, SD3 приведены для случая, когда двери кабины и шахты закрыты и заперты. Состояния контактов выключателей SP1, SP2, SP3 показаны для пустой кабины. Состояния контактов выключателя SA7 и реле КБР показаны, когда из поста реверсии вынут ключ (режим реверсии). Состояния контактов датчиков SQ1, SQ6 показаны при отсутствии в них шунтов положения кабины. Состояния контактов реле РКБ показаны для случая, когда катушка реле находится под током. Состояния контактов реле KDS (диспетчеризации) показаны для случая, когда катушка реле обесточена.
- 7. В лифтах грузоподъемностью 400кг используются лампы EA2, EA4, в лифтах 630кг – (EA2), (EA7). На позиции I показано подключение освещения кабины с люминесцентными лампами. На позиции II показано подключение выключателей для лифтов, имеющих три выключателя в конструкции шахтных дверей.
- 8. При отсутствии диспетчеризации звонок HA2 устанавливается в шахте.
- 9. При использовании диспетчерской связи кнопка SV и контакты KDS подключаются к системе диспетчеризации. Цепи 314, 318, 319 не прокладываются, перемычка X19-X118 не устанавливается.
- 10. Подключение НКУ-МПП/Л в режиме парной работы приведено на листе 5.
- 11. Позиционные обозначения элементов схемы:
 - НКУ – шкаф управления НКУ-МПП/Л, АК1 – пост приказов, АК2 – пост управления в режиме реверсии.
 - АН1-этажный указатель основной посадочной площадки, АН2 – этажный указатель кабины.
 - ДО-2 – датчик оптический скорости кабины, ПЧП – панель частотного преобразователя, FC – частотный преобразователь.
 Позиционные обозначения устройств шкафа управления:
 - A1 – блок процессора шкафа (БПШ), A2 – панель управления (ПУ), плата сопряжения с частотным преобразователем E1-9011 (ПСЧП-2),
 - A4 – плата ключей (ПК), A5 – плата конденсатора наборного (ПKN), A6 – блок питания (БП), A8 – плата контроля двигателя дверей (ПКДД),
 - T1 – трансформатор ремонтного напряжения и напряжения питания устройств телефонной связи.
- 12. Принципиальные схемы устройств приведены в комплекте документации на соответствующие устройства.

ЗАО "ПО" КОМПЛЕКС

ХК3514.0.00 ЭЗ

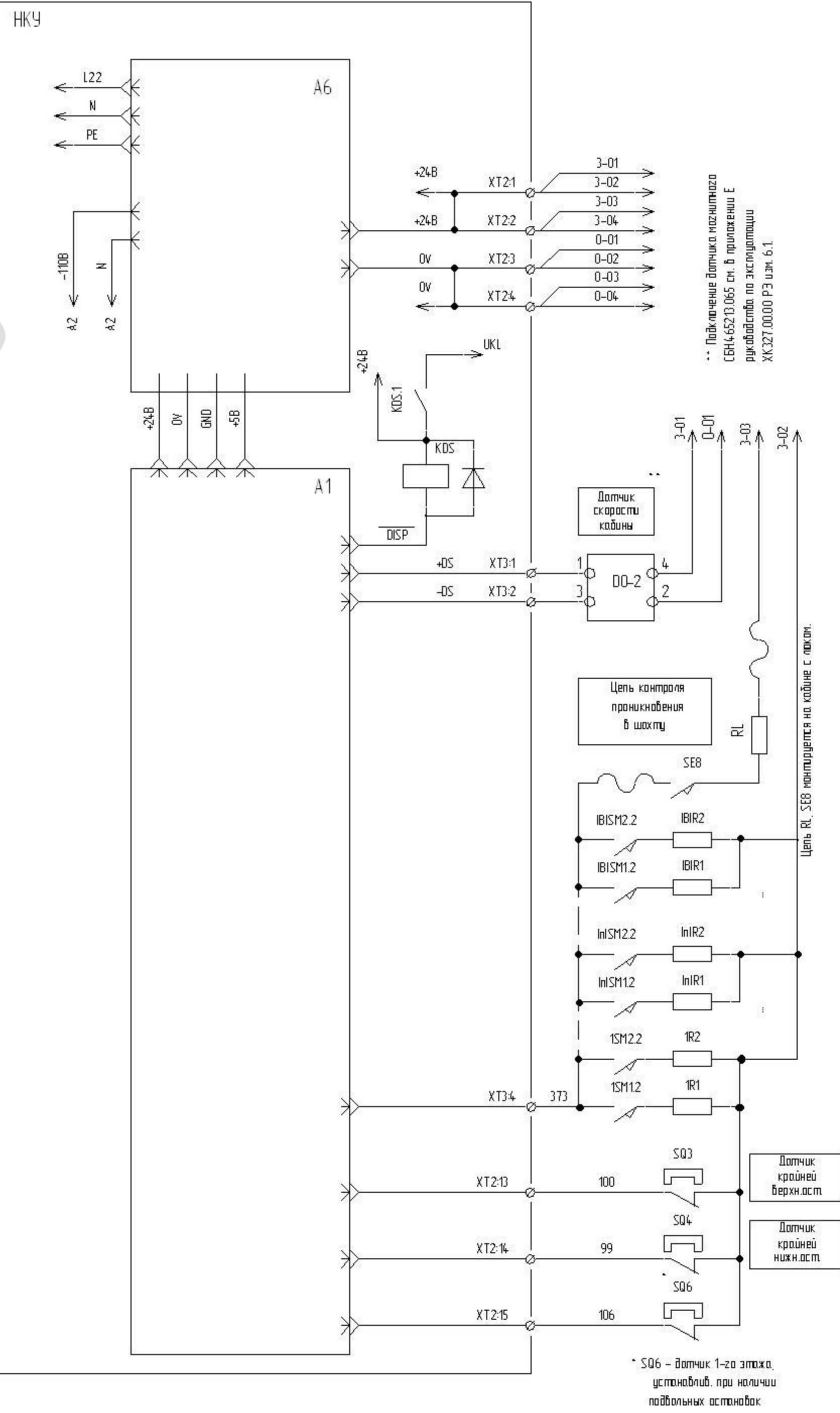
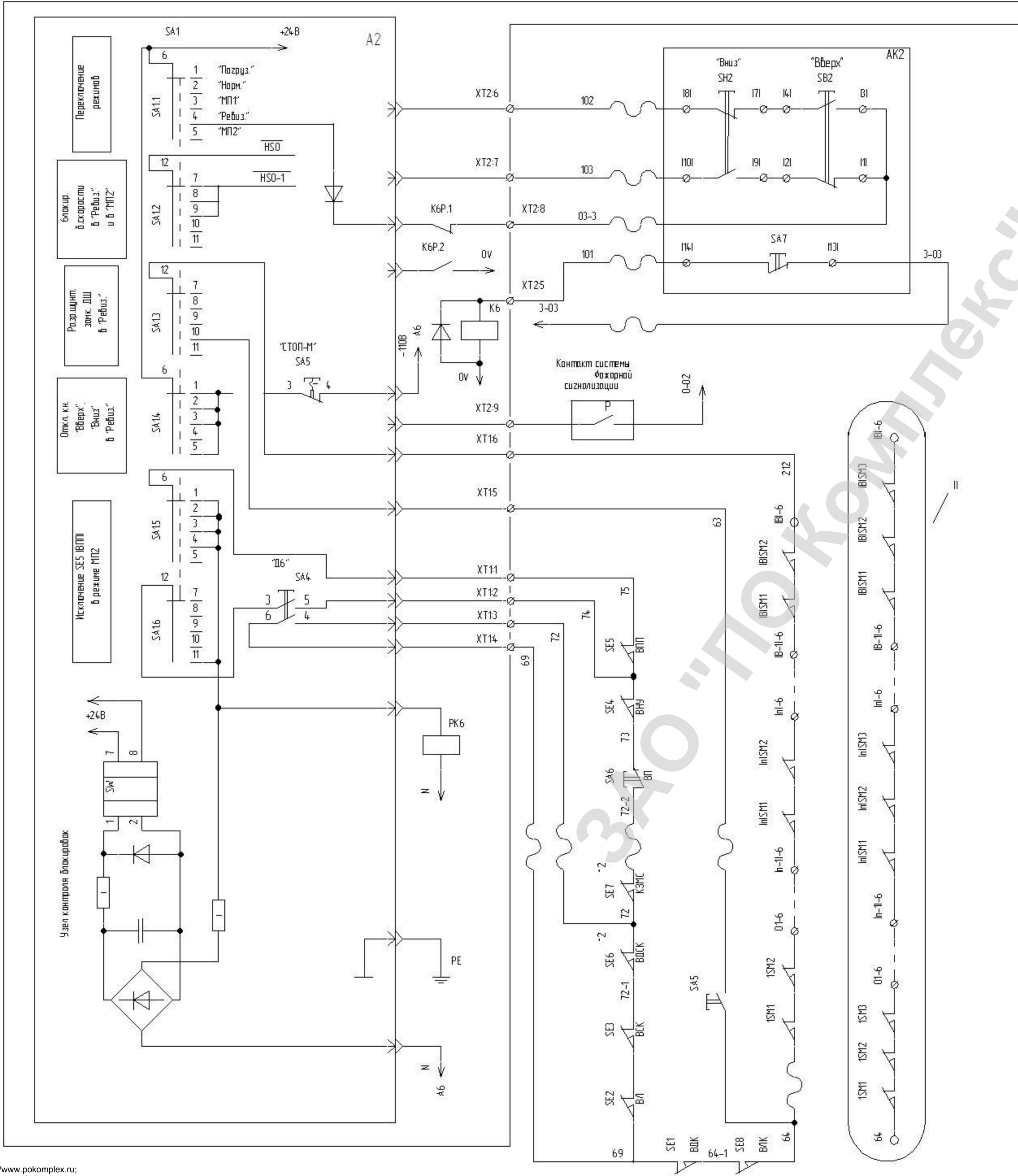
					Лифт пассажирский жил. зданий до 16 остановок с частотным управлением главного привода. Электропривод и автоматика. Схема электрическая принципиальная			
Изм	Лист	№докум.	Подп.	Дата				Лист
Разраб		Пучкова			ПО "Комплекс"			
Проб.		Смирнов						
Т.контр								
Н.контр		Другова						
Утв.		Кобзев						



Имя и номер	Вариант №	Имя и должность	Подп. и дата

Изм.	Лист	Ил. докум.	Подп.	Дата

№ п/п	Изм.	Лист	И докум.	Подп.	Дата

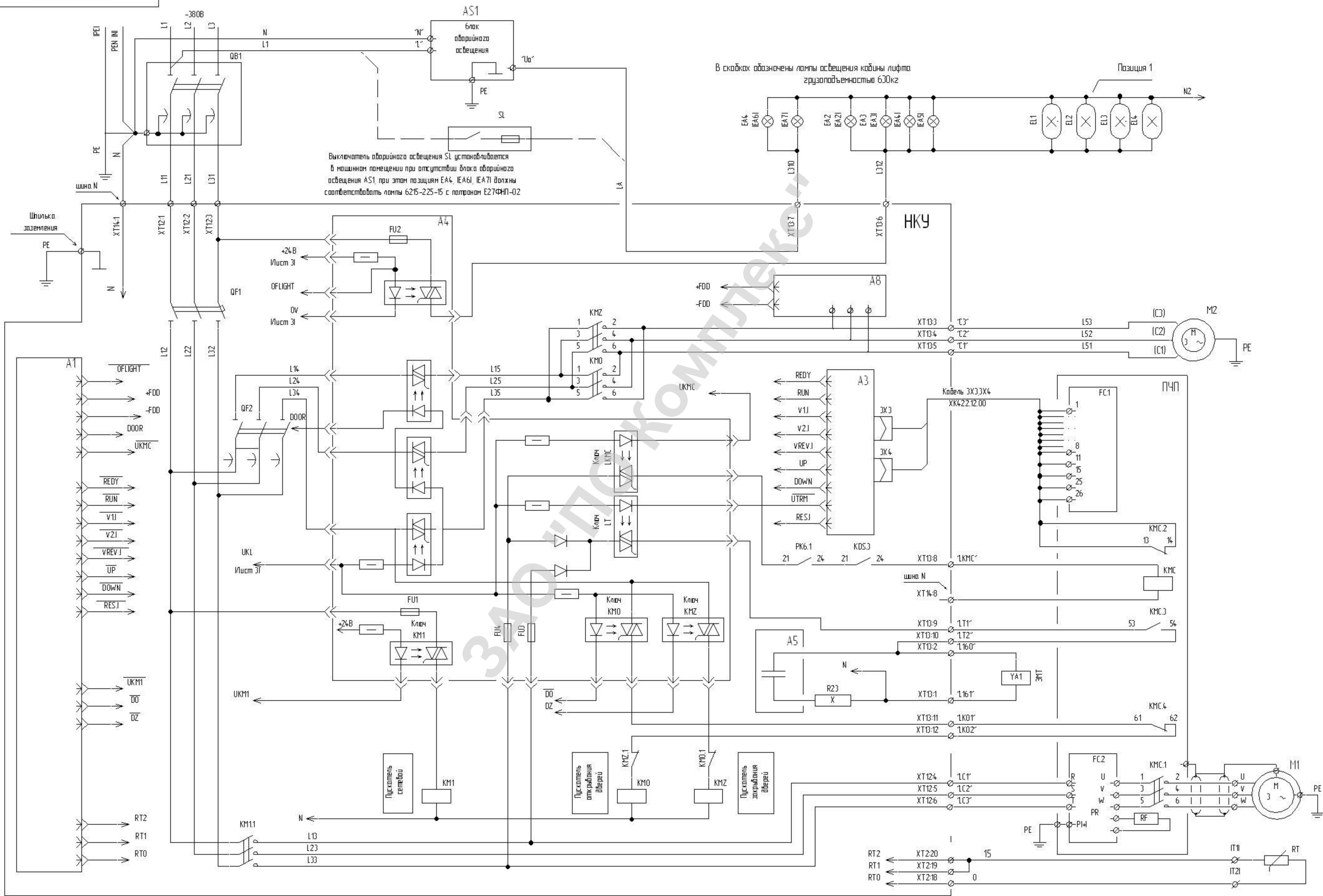


.. Подключение датчика магнитного сенсора SEN-6521065 см. в приложении Е руководства по эксплуатации КХ3270000 РЗ изм. 6.1.

Цель RL, SE8 монтируется на кабине с локот.

* S06 - датчик 1-го этажа, устанавлиб. при наличии дополнительных остановок.

Изм.	Лист	И докум.	Подп.	Дата



Имя файла, Встроенные, Имя файла, Подп. и дата, Подп. и дата

<http://www.pokomplex.ru>; pokomplex@r66.ru

Подключение НКУ-МППЛ в режиме парной работы

