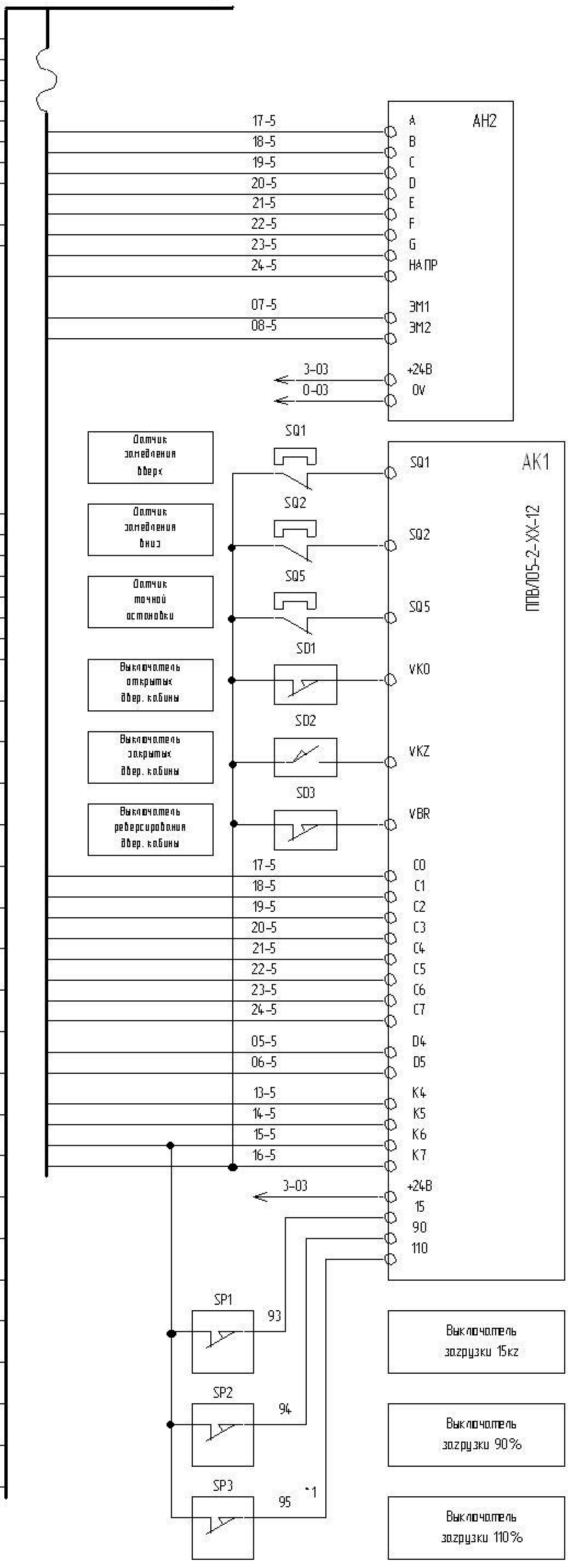
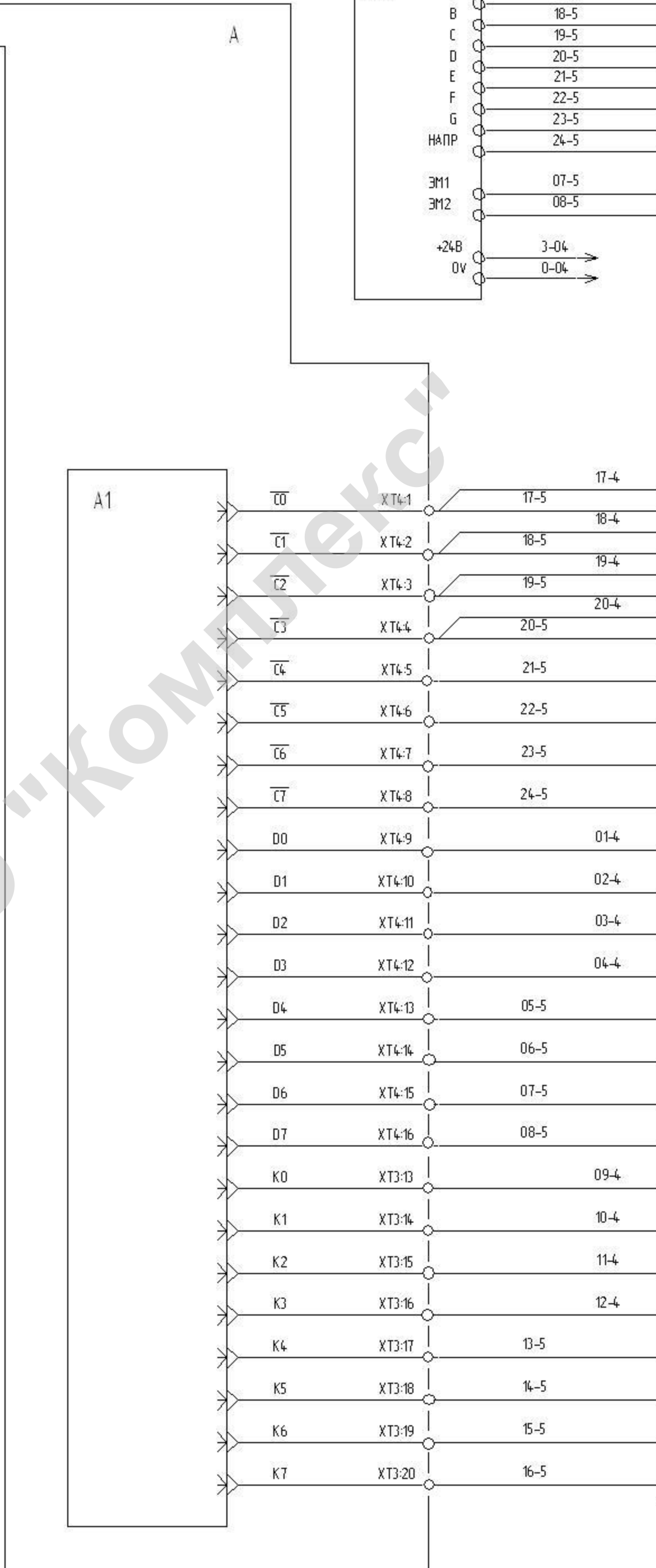
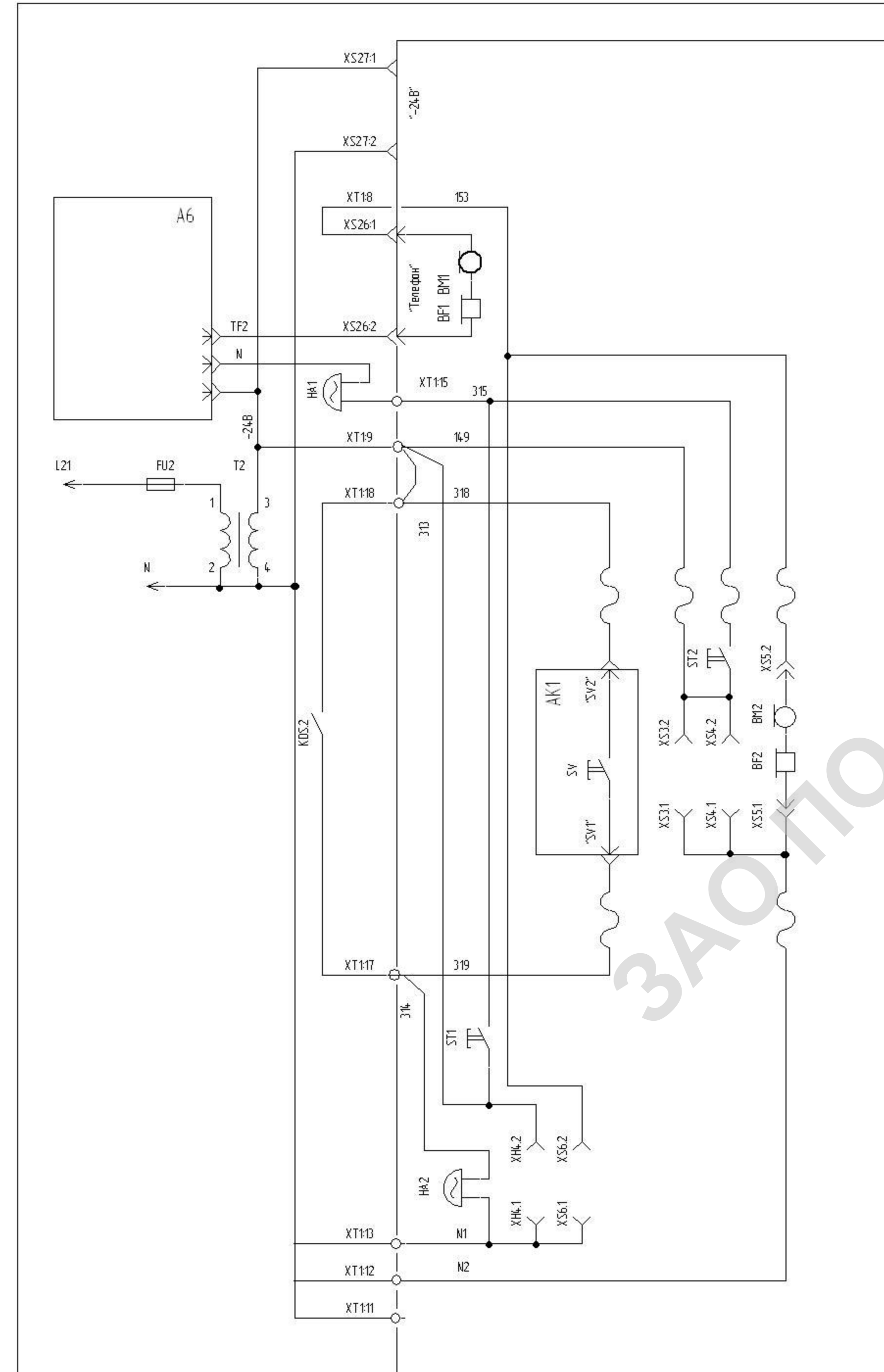


1. Схема выполнена для лифтов жилых зданий грузоподъемностью до 630 кг, скоростью до 14 м/с, с числом остановок до 16.
 2. Схема выполнена на напряжение сети 380 В.
 3. Для лифтов 400 кг выключатель SP3 не используется, связь "110" поста приказов подсоединяется к связи "15-5" на клеммной коробке кабины
 4. Позиционные обозначения аппаратов:
 - SE1 – выключатель дверей кабины;
 - SE2 – выключатель лобователей;
 - SE3 – выключатель слабины канатов;
 - SE4 – выключатель натяжного устройства;
 - SE5 – выключатель конечный (переспуск, переподъем);
 - SE6 – дополнительный выключатель слабины канатов;
 - SE7 – контроль запирания малой створки двери кабины;
 - SE8 – выключатель люка кабины;
 - SA6 – выключатель приямка;
 - SM1-SM3 – выключатели дверей шахты и приямка;
- Примечания:
1. SE7 устанавливается в лифтах грузоподъемностью 630кг.
 2. При наличии SE6, SE7 необходимо снять соответствующие перемычки (см. ХК327.10.00 Э4).
5. В позиционных обозначениях аппаратов и элементов схемы, буквы, указанные в скобках, означают:
 - "В" – число, соответствующее номеру верхней остановки;
 - "п" – число, соответствующее номеру промежуточных остановок.
 6. Состояния контактов выключателей ISM-IBSM, SE1, SD1, SD2, приведены для случая, когда двери кабины и шахты закрыты и заперты. Состояние контактов выключателей SP1, SP2, SP3 показаны для пустой кабины. Состояние контактов выключателя SA7 и реле КБР показаны, когда из поста ревизии вынут ключ (режим ревизии). Состояние контактов датчиков SQ1, SQ6 показаны при отсутствии в них шунтов положения кабины. Состояние контактов реле РК6 показаны для случая, когда катушка реле находится под током. Состояние контактов реле KDS (диспетчеризации) показаны для случая, когда катушка реле обесточена.
 7. В лифтах грузоподъемностью 400кг используются лампы EA2, EA4, в лифтах 630кг – (EA2), (EA7). На позиции I показано подключение освещения кабины с люминесцентными лампами. На позиции II показано подключение выключателей для лифтов, имеющих три выключателя в конструкции шахтных дверей.
 8. При отсутствии диспетчеризации звонок HA2 устанавливается в шахте.
 9. При использовании диспетчерской связи кнопка SV и контакты KDS подключаются к системе диспетчеризации. Цепи 314, 318, 319 не прокладываются, перемычка X19-X18 не устанавливается.
 10. Подключение НКУ-МППЛ в режиме парной работы приведено на листе 5.
 11. Позиционные обозначения элементов схемы:
 - A – шкаф управления НКУ-МППЛ, АК1 – пост приказов, АК2 – пост управления в режиме ревизии;
 - АН1 – этажный указатель основной посадочной площадки, АН2 – этажный указатель кабины;
 - ДО-2 – датчик оптический скорости кабины;
 - Позиционные обозначения устройств шкафа управления:
 - A1 – блок управления (БУ); A2 – блок симисторов (БС) или контакторов скорости (БКС);
 - A4 – блок ключей (БК); A5 – блок контроля и тормоза (БКТ); A6 – блок питания (БП);
 - T2 – трансформатор ремонтного напряжения и напряжения питания узла телефонной связи.
 12. Принципиальные схемы устройств приведены в комплекте документации на соответствующее устройство.

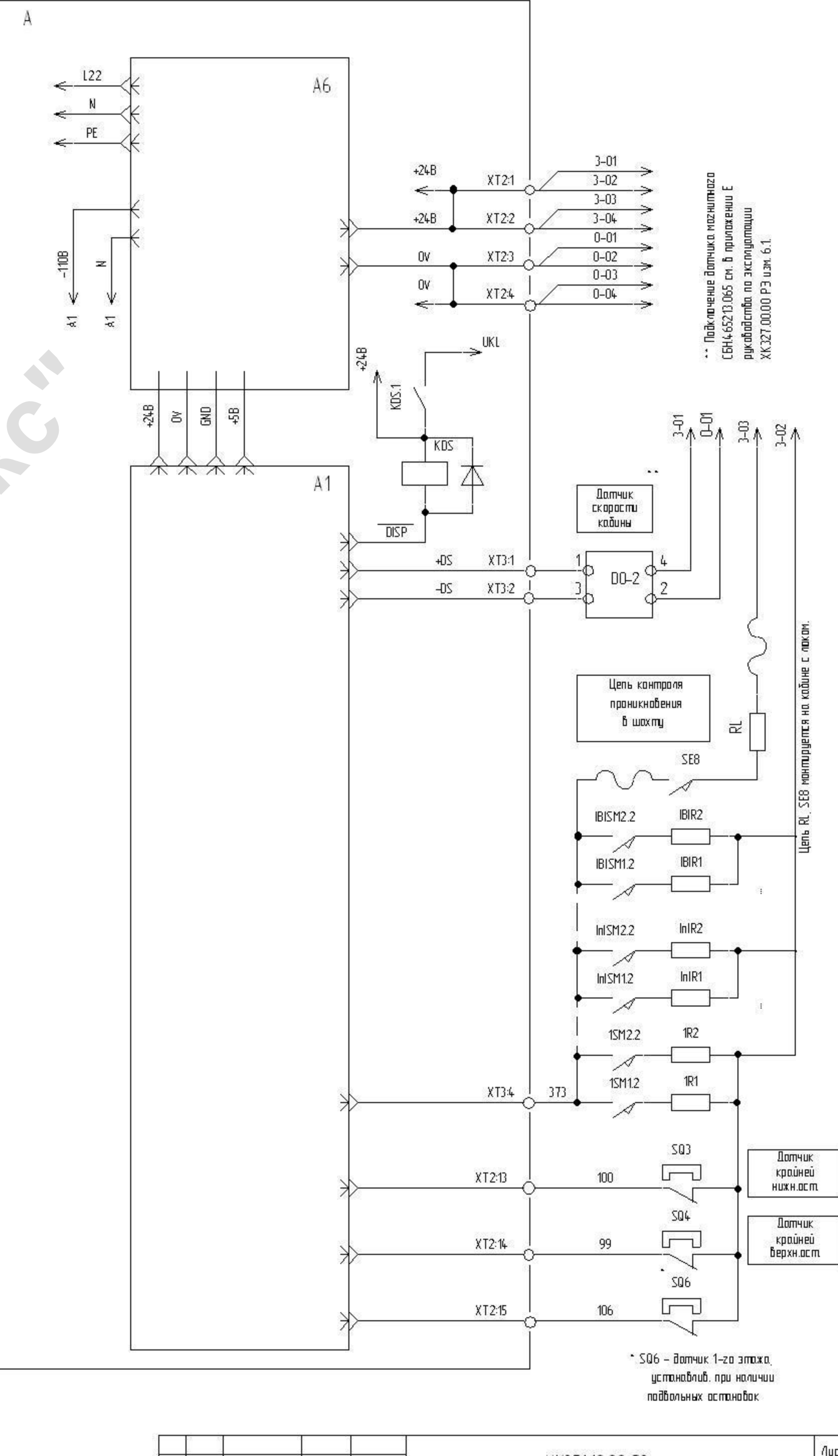
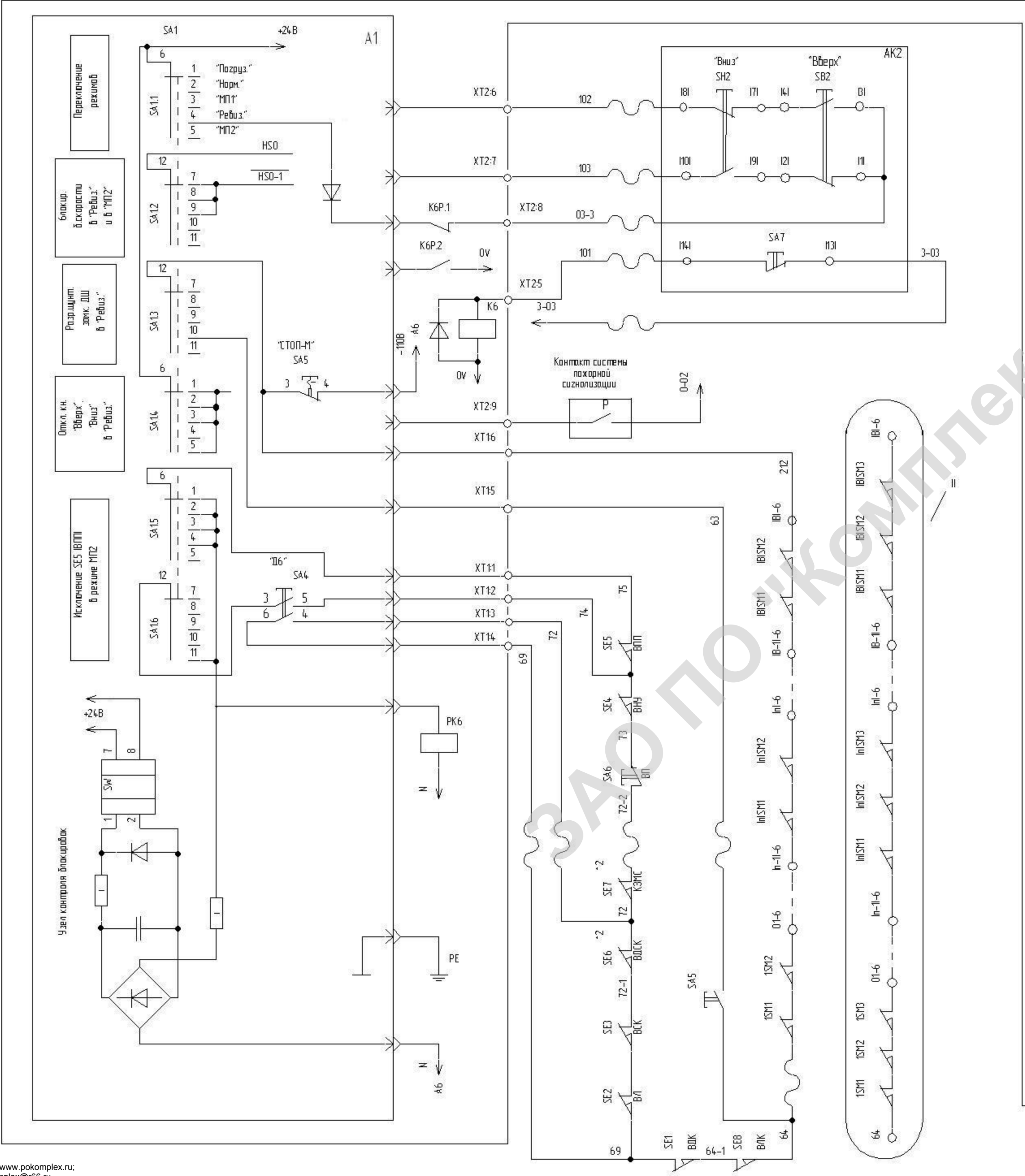
ХК351.10.00 Э3

					Лифт пассажирский жил. зданий до 16 остановок Электропривод и автоматика Схема электрическая принципиальная			Лист	Масса	Масштаб
Изм.	Лист	№ докум.	Подп.	Дата						
Разраб.		Иванов								
Пров.		Суров								
Т.контр.								Лист	1	Листов 5
Н.контр.		Друзова						ПО "Комплекс"		
Утв.		Кобзев								



Изм. №	Изм. №	Изм. №	Изм. №
Подп. и дата	Подп. и дата	Подп. и дата	Подп. и дата
Внесено №	Изм. №	Изм. №	Изм. №

Изм.	Лист	И докум.	Подп.	Дата

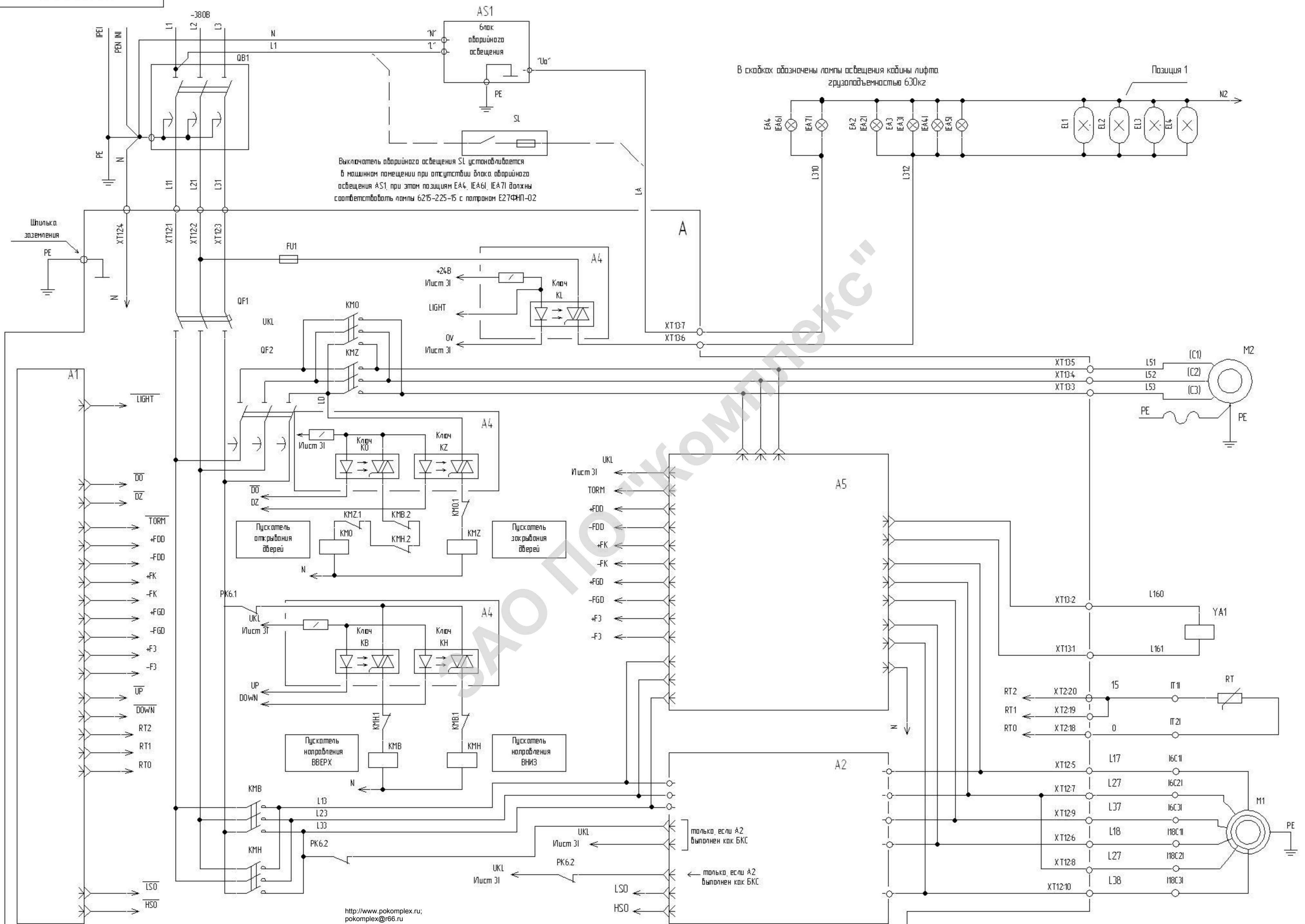


.. Подключение датчика магнитного сенсора 65213.065 см. в приложении Е руководства по эксплуатации КХ327.00.00 РЗ изм. 6.1.

Цель RL, SE8 монтируется на кабине с локот.

* S06 - датчик 1-го этажа, устанавлив. при наличии дополнительных остановок.

Изм.	Лист	И докум.	Подп.	Дата



Выключатель аварийного освещения SL устанавливается в машинном помещении при отсутствии блока аварийного освещения AS1, при этом позиция EA4, EA61, EA71 должны соответствовать лампы 6215-225-15 с патронами E27ФНП-02

В скобках обозначены лампы освещения кабины лифта грузоподъемностью 630кг

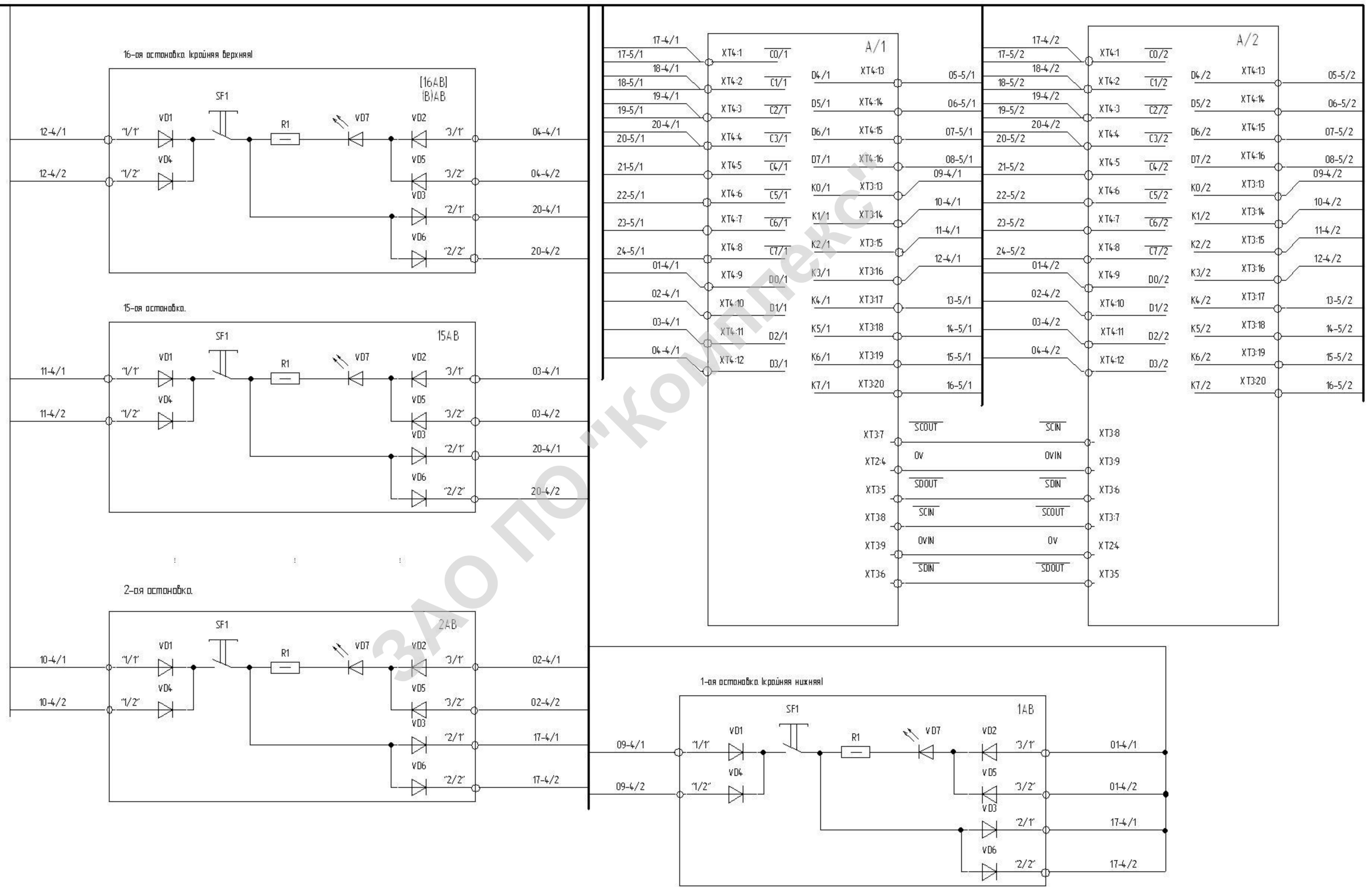
Позиция 1

<http://www.pokomplex.ru>
pokomplex@r66.ru

Изм.	Лист	И докум.	Подп.	Дата

А(лист 2)

Подключение НКУ-МППЛ в режиме парной работы



<http://www.pokomplex.ru>
pokomplex@r66.ru

Изм.	Лист	И докум.	Подп.	Дата

Исполн. Подп. и дата
Исполн. Подп. и дата
Исполн. Подп. и дата