

GPS-III 基本电气线路图和电气连接图
Основная электрическая схема и
схема соединений лифта GPS-III

合同号Контракт №: 07G3L10-306

梯号 Лифт №:01,02,03,06,07,08

一、品目 503 Узел 503

1、P503413C102 -----	3
触点记数列表 Таблица контактов контакторов	
2、YE308C103 -----	2
控制屏标准接线图 Нормальная схема соединений шкафа управления	
3、P503413C104 -----	1
控制屏标准接线图 Нормальная схема соединений шкафа управления	
4、YE308C105 -----	1
控制屏标准接线图 Нормальная схема соединений шкафа управления	
5、YE308C106 -----	1
控制屏标准接线图 Нормальная схема соединений шкафа управления	
6、YE308C107 -----	1
控制屏标准接线图 Нормальная схема соединений шкафа управления	
7、YE308C109 -----	1
控制屏标准接线图 Нормальная схема соединений шкафа управления	
8、YE308C110 -----	1
控制屏标准接线图 Нормальная схема соединений шкафа управления	
9、YE308C111 -----	1
控制屏标准接线图 Нормальная схема соединений шкафа управления	
10、YE308C112 -----	1
控制屏标准接线图 Нормальная схема соединений шкафа управления	
11、YE308C114 -----	1
控制屏标准接线图 Нормальная схема соединений шкафа управления	
12、YE308C115 -----	1
控制屏标准接线图 Нормальная схема соединений шкафа управления	
13、YE308C116 -----	1
控制屏标准接线图 Нормальная схема соединений шкафа управления	
14、YE308C117 -----	1
控制屏标准接线图 Нормальная схема соединений шкафа управления	
15、YE308C118 -----	1
控制屏标准接线图 Нормальная схема соединений шкафа управления	
16、YE308C119 -----	1
控制屏标准接线图 Нормальная схема соединений шкафа управления	
17、YE308C121 -----	1
控制屏标准接线图 Нормальная схема соединений шкафа управления	
18、YE308C127 -----	1
控制屏标准接线图 Нормальная схема соединений шкафа управления	
19、YE308C128 -----	1
控制屏标准接线图 Нормальная схема соединений шкафа управления	
20、YE308C132 -----	1
控制屏标准接线图 Нормальная схема соединений шкафа управления	
21、P503413C133 -----	1
控制屏标准接线图 Нормальная схема соединений шкафа управления	
22、YE308C134 -----	1

控制屏标准接线图	Нормальная схема соединений шкафа управления	
23、YE308C135	-----	2
控制屏标准接线图	Нормальная схема соединений шкафа управления	
24、YE308C136	-----	1
控制屏标准接线图	Нормальная схема соединений шкафа управления	
25、YE308C137	-----	1
控制屏标准接线图	Нормальная схема соединений шкафа управления	
26、P503413C138	-----	1
控制屏标准接线图	Нормальная схема соединений шкафа управления	
27、YE308C139	-----	1
控制屏标准接线图	Нормальная схема соединений шкафа управления	
28、YE308C140	-----	1
控制屏标准接线图	Нормальная схема соединений шкафа управления	
29、YE308C141	-----	1
控制屏标准接线图	Нормальная схема соединений шкафа управления	
30、YE308C142	-----	1
控制屏标准接线图	Нормальная схема соединений шкафа управления	
31、YE308C143	-----	1
控制屏标准接线图	Нормальная схема соединений шкафа управления	
32、YE308C144	-----	1
控制屏标准接线图	Нормальная схема соединений шкафа управления	
33、YE308C145	-----	1
控制屏标准接线图	Нормальная схема соединений шкафа управления	
34、YE308C146	-----	1
控制屏标准接线图	Нормальная схема соединений шкафа управления	
35、P503413C148	-----	1
控制屏标准接线图	Нормальная схема соединений шкафа управления	
36、YE308C149	-----	1
控制屏标准接线图	Нормальная схема соединений шкафа управления	
37、YE308C150	-----	1
控制屏标准接线图	Нормальная схема соединений шкафа управления	
38、YE306C042	-----	1
控制屏标准接线图	Нормальная схема соединений шкафа управления	
39、P503413C213	-----	1
控制屏标准接线图	Нормальная схема соединений шкафа управления	
40、YE306C519	-----	1
控制屏标准接线图	Нормальная схема соединений шкафа управления	

二、品目 531 Узел 531

1、YE305C482	-----	1
触点记数列表	Таблица контактов контакторов	
2、P531402C201	-----	2
轿顶站接线图	П л а н соединений блока управления на крыше кабины	
3、YE305C466	-----	1

轿顶站接线图 П л а н соединений блока управления на крыше кабины	
4、YE305C467 -----	1
轿顶站接线图 П л а н соединений блока управления на крыше кабины	
5、YE306C232 -----	2
轿顶站接线图 П л а н соединений блока управления на крыше кабины	
6、YE305C480 -----	2
轿顶站接线图 П л а н соединений блока управления на крыше кабины	
7、P531402C202 -----	2
轿顶站接线图 П л а н соединений блока управления на крыше кабины	
8、YE305C489 -----	2
轿顶站接线图 П л а н соединений блока управления на крыше кабины	
9、P531402C203 -----	1
轿顶站接线图 П л а н соединений блока управления на крыше кабины	

三、品目 535 Узел 535

1、P535407B000 -----	1
轿厢操纵箱接线图 П л а н соединений панели управления в кабине	
2、YE314B629 -----	1
轿厢操纵箱接线图 П л а н соединений панели управления в кабине	

四、品目 595 Узел 595

1、YE318B401 -----	1
机器连接配置图 Ч е р т е ж по соединению машин	
2、YE318B402 -----	1
机器连接配置图 Ч е р т е ж по соединению машин	
3、P595703B201 -----	1
机器连接配置图 Ч е р т е ж по соединению машин	
4、P595703B202 -----	1
机器连接配置图 Ч е р т е ж по соединению машин	
5、P595703B207 -----	1
机器连接配置图 Ч е р т е ж по соединению машин	
6、YE318B407 -----	2
机器连接配置图 Ч е р т е ж по соединению машин	
7、P595703B203 -----	1
机器连接配置图 Ч е р т е ж по соединению машин	
8、P595703B204 -----	2
机器连接配置图 Ч е р т е ж по соединению машин	
9、YE318B415 -----	1
机器连接配置图 Ч е р т е ж по соединению машин	
10、YE318B416 -----	1
机器连接配置图 Ч е р т е ж по соединению машин	
11、P595703B206 -----	2
机器连接配置图 Ч е р т е ж по соединению машин	

12、P595703B208 -----	1
机器连接配置图 Чертеж по соединению машин	
13、YE318B421 -----	1
机器连接配置图 Чертеж по соединению машин	

五、品目 599 Узел 599

1、YE400B714 -----	1
控制屏外部接线要领图 Чертеж по соединению внешней части шкафа управления	
2、P246003B000 -----	1
SMEC 制内部通话装置连接示意图 Схема соединений интерфонов (SMEC проект)	
3、YE400B232 -----	1
PAD 板安装图 Монтажный чертеж плата PAD	
4、YE400C818 -----	1
感应板安装图 Монтажный чертеж шунта	
5、YE400C819 -----	1
感应板安装图 Монтажный чертеж шунта	
6、YE401B020 -----	1
井道终点开关安装图 Монтажный чертеж концевого выключателя в шахте	
7、YE401B029 -----	1
井道终点开关安装图 Монтажный чертеж концевого выключателя в шахте	
8、YE400C040 -----	2
层站电源盒安装要领图 Монтажный чертеж коробки питания на посадочной площадке	
9、YE401B079 -----	1
轿顶站接插件接线图 План соединений контактного разъемного соединения блока управления на крыше кабины	
10、YX401C401 -----	2
印板设定要领图 Чертеж по установке печатной платы электрических цепей	

P503413C102

NAME	SRD-N8	DZ1	DZ2	DZCH	GTS	GTSX
89	404b	404b	404b	404b	404b	404b
DC48V	DC48V	DC48V	DC48V	DC125V	DC125V	DC125V
A1-A2	SF01	BK04	BK04	SF04	SF04	SF04
43-44	SF02	BK04	BK04			
31-32		BK04				
21-22						
13-14	BK03	BK02		BK04	BK04	BK03
83-84				BK04	SF04	
71-72				BK04	BK02	
61-62		BK04		BK02		
53-54	BK03	BK04	BK04	SF04	SF04	SF04

NAME	CH	RL	LBA	SA
404b	404b	404b	404b	404b
DC125V	DC125V	DC125V	DC125V	DC125V
A1-A2	PS02A	BK03	BK03	BK03
43-44	PS02A	BK03		BK03
31-32	PS02			
21-22	PS02			
13-14	PS02A	BK02	BK03	BK03
83-84		BK03		
71-72	PS02			
61-62	PS02			
53-54	PS02A			

NAME	SO-N	LB
5	202b	202b
DC125V	DC125V	DC125V
A1-A2	BK03	BK03
L1-T1	MCO4	BK01
L2-T2	MCO4	
L3-T3	MCO4	BK01
13-14	BK01	BK01
21-22	BK01	BK01
43-44	BK01	BK03

NAME	SRD-N8	ED
602b	602b	602b
DC48V	DC48V	DC48V
A1-A2	SF03	SF03
43-44	SF01	SF01
31-32	SF01	
21-22		
13-14	SF01	SF01
83-84	SF01	SF01
73-74	SF01	SF01
63-64	HM02	HM02
53-54	HM02	HM02

NAME	DZD	RLOK	RLZ	PF
4	4	4	4	4
DC48V	DC48V	DC48V	DC48V	DC48V
13-14	HM01	BK04	HM01	SF04
8-12	12-4			
7-11	11-3			
6-10	10-2	BK04		
5-9	9-1	BK04	BK04	BK04

NAME	91A	91B	91CD
4	4	4	4
AC100V	AC100V	AC100V	AC100V
13-14	PS06	PS07-1	PS07-2
6-12	OR02	PS07-1	PS07-2
7-11	OR02	PS07-1	PS07-2
6-10	PS06	PS07-1	PS07-2
5-9	PS06	PS07-1	PS07-2

NAME	41	78
4	4	4
DC125V	DC125V	DC125V
13-14	BK02	SF01
8-12	12-4	
7-11	11-3	
6-10	10-2	SF01
5-9	9-1	BK02

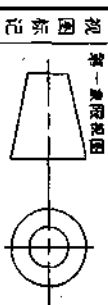
G062
G063
G065
G086
G087
G088
G090

G063
G086
G088

G055
G055
G055

G054
G055
G496

G062
G063
G086
G087
G088
G090



触点计数表
Тақдима қонтактос

P503413C102
图样标记 重量比例
共 3 张 第 1 张

批 州 烟

GPS-111

上海三菱电梯有限公司

		MY4	MY41	MY41	MY41
NAME	91C	91M	98DQ	98GN	
TYPE	4	4	4	4	
COIL	DC48V	DC48V	DC48V	DC48V	
1-3-14	OCG4/OC71	OC50	OC504	OC70	
8-12 12-4	OC31	OC31	OC31	OC31	
7-11 11-3	OC31	OC31	OC31	OC31	
6-10 10-2	OC31	OC31	OC31	OC31	
5-9 9-1	OC31	OC31	OC31	OC31	
	G464	G057	G461	OC72	

		MY4	MY41	MY41	MY41	MY41
NAME	AMS	AMX	AMY	ASCT		
TYPE	4	4	4	4		
COIL	DC48V	DC48V	DC48V	DC48V		
1-3-14	OCG4/OC70	OC55-2/OC72	OC55-2/OC72	OCG4/OC70		
8-12 12-4						
7-11 11-3						
6-10 10-2						
5-9 9-1						
	G060*G461	G461	G461	G461		
	G461	G060*G461	G462	G463		
			G060*G461	G060*G461		

		MY4	MY41	MY41	MY41
NAME	DCOT	ENAB	ENR		
TYPE	4	4	4		
COIL	DC48V	DC48V	DC48V		
1-3-14	OC05	OC05	OC52-2/OC53		
8-12 12-4					
7-11 11-3					
6-10 10-2					
5-9 9-1					
	G117	G116	G103	G460*G103	

		MY4	MY41	MY41	MY41
NAME	FE				
TYPE	41				
COIL	DC48V				
1-3-14	OC08				
8-12 12-4					
7-11 11-3					
6-10 10-2					
5-9 9-1					
	G400	G107	G406*G407	G407	

		MY4	MY41	MY41	MY41
NAME	FERB	FERP			
TYPE	41	4			
COIL	DC48V	DC48V			
1-3-14	OC56/OC52	OC81/OC88			
8-12 12-4					
7-11 11-3					
6-10 10-2					
5-9 9-1					
	G445				

		MY4	MY41	MY41	MY41
NAME	FER	FER*A	FERA		
TYPE	41	41	41		
COIL	DC48V	DC48V	DC48V		
1-3-14	OC52/OC52	OC52	OC56/OC52		
8-12 12-4					
7-11 11-3					
6-10 10-2					
5-9 9-1					
	G100	G407	G445		
	G175	G100			
	G174	G175*G407			
		G175			



触点计数表

ТАОЛКУА КОНТАКТОВ

P503413C102

图样标记 重量 比例

共 3 张 第 2 张

上海三菱电梯有限公司

视图总号

日期

1 2 3 4 5 6 7 8 9 10 11 12

P503413C102

NAME TYPE	MEMR 4	MY4		MY41	
		MINOR 4	NOR 4	NOR*A 4	
COIL	DC48V	DC48V	DC48V	DC48V	
1.3-14	0G55-1/0C72	0G55-1/0C72	0C52/0G5.3	0G5.3	
8-12	12-4		0G77/0G81 0G81/0G5.3	0G81 0G80	
7-11	11-3		0G55-1 0G72	0G54/0G80	
6-10	10-2		0G55-1 0G72	0G51/0G80	
5-9	9-1		0G55-1 0G72	0G53/0G53	
	G103	G461*G464	G101	G407*G461	G461
		G464	G460		

NAME TYPE	MEMR 4	MY4		MY41	
		MINOR 4	NOR 4	NOR*A 4	
COIL	DC48V	DC48V	DC48V	DC48V	
1.3-14	0G55-1/0C72	0G55-1/0C72	0C55-1/0C72	0G55-1/0C72	
8-12	12-4		0G55-1 0G72	0G55-1 0G72	
7-11	11-3		0G55-1 0G72	0G55-1 0G72	
6-10	10-2		0G55-1 0G72	0G55-1 0G72	
5-9	9-1		0G55-1 0G72	0G55-1 0G72	
	G464	G464	G465	G461*G464	G104

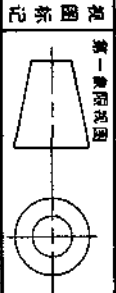
原图总号

原图总号

原图总号

原图总号

触点计数表
таughtа коштартоб



触点计数表
таughtа коштартоб

GPS-111

P503413C102
图样标记 重量 比例

上海三菱电梯有限公司

1 2 3 4 5 6 7 8 9 10 11 12

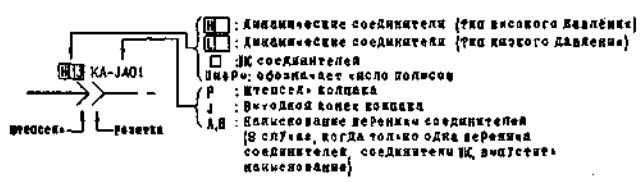
YE308C103

NT.01-1

- Стандарт соединений см. Инструкцию по монтажу и настройке C-7-A3.100*136
- Номера
Номера на плане соединения определены таблицами инженерных Узлов.
Выбор номеров (номера соединений),
всборочных номеров,
(см. Перечень номеров планов
соединений YE308C1010).
и **G01+G02** обозначает "G01 и G02"
G01+G02 обозначает "G01 или G02"
- Провод

Знак	Содержание	Характеристика
	HIV22S	600 В HV линия 22мм ²
	HIV14S	14мм ²
	HIV8S	8мм ²
	HIV5.5S	5.5мм ²
	HIV3.5S	3.5мм ²
	HIV2S	2мм ²
	HIV1.25S	1.25мм ²
	HIV0.5S	0.5мм ² (105°C, YSA3446-1)
	HIV1.6	1.6φ
	HIV1.2	1.2φ
	HIV0.8	0.8φ
	0.65	600 В HV линия 0.65φ
	IV22S	600 В IV линия 22мм ²
	IV14S	14мм ²
	IV5.5S	5.5мм ²
	IV3.5S	3.5мм ²
	IV2S	2мм ²
	SG1.2	стеклолит из силиконового каучука 1.2φ
	SG0.6	стеклолит из силиконового каучука 0.6φ
	F14S	600 В хлоридная каучуковая линия 14мм ²
	22x2	Плоская медовая проволока 22x2
	CTWO.65	600 В Двухобмоточная линия HV 0.65φ (Содинаково с λ в см.)
	CTWO.3S	Содинаково с λ в см.
	HKIV0.75S	600 В HKIV линия 0.75мм ² (Линия соединительной линии с изоляционной трубкой, использованная со стороны контактора)
	HKV0.3S	300 В HKV линия 0.3мм ²
	KIV5.5S	600 В KIV линия 5.5мм ²
	KIV3.5S	3.5мм ²
	KIV2S	2мм ²
	BK	Черный
	WH	Белый
	RD	Красный
	BL	Синий
	BN	Коричневый
	YW	Желтый
	G/Y	Зеленый-желтый
	Неуказанная линия	600 В HV линия 0.65φ

4. Знак соединителей



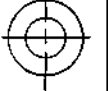
控制柜标准接线图
 Norminal'nyy plan
 соединений шкафа
 управления

GPS-111

YE308C103

上海三菱电梯有限公司

设计	审核	日期
制图	校对	
工艺	标准化	
日期		

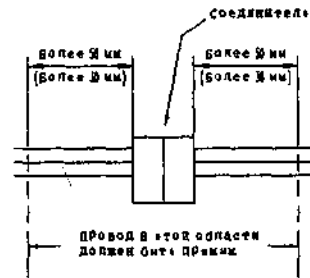


YE308C103

NT.01-2

5. Цвет проволоки

- (1) В пространстве около выхода провода, использованном для установки внешней электропроводки, нельзя установить внутреннюю электропроводку.
- (2) Примечание к закреплению соединителей в шкафу
Увязать провод, соединяющий с соединителем, в 50 мм от соединителя. Настоящий провод должен быть горизонтальным.
Можно опее 30 мм при невозможности монтажа.
- (3) В случае, когда количество присоединительных зажимов превышает указанную цифру, то применить замкнутый присоединительный зажим.
- (4) Основные требования к электропроводке внутри шкафа см. YE204B151 или YE204B152
- (5) указание провода
(с) указанный провод отходит от главной цепи.
Провод в шкафу длиной 15 мм и более (примерно равно ширине пальца).
Можно увязать провод прибором по рис.



(с) указанный провод



6. Название динамических соединителей, соединяющих с платой I/F, указано по следующим.

Название функции платы Название соединителя Название обозначения соединителя

GD01 — CNA ⇒ GD01A

И, название обозначения соединителя указано вправо.

7. касается зажимов с безопасностью поражения током, применять над зажимами изоляционную трубу.

备注栏

视图	第一象限视图
标注	
比例	
日期	
审核	
设计	
工艺	
标准	
日期	

控制柜标准接线图
Norminalnyy plan
соединений шкафа
управления

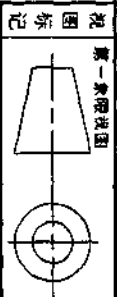
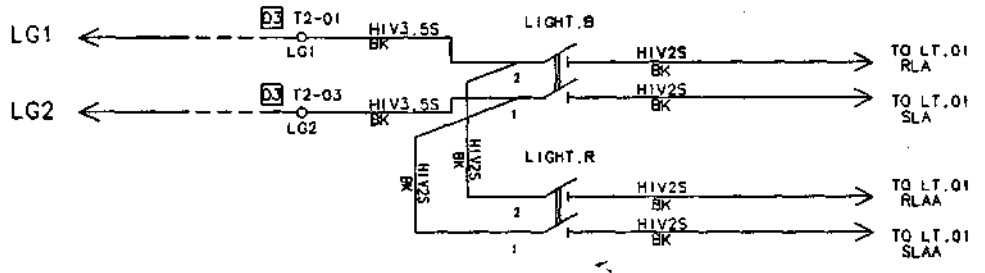
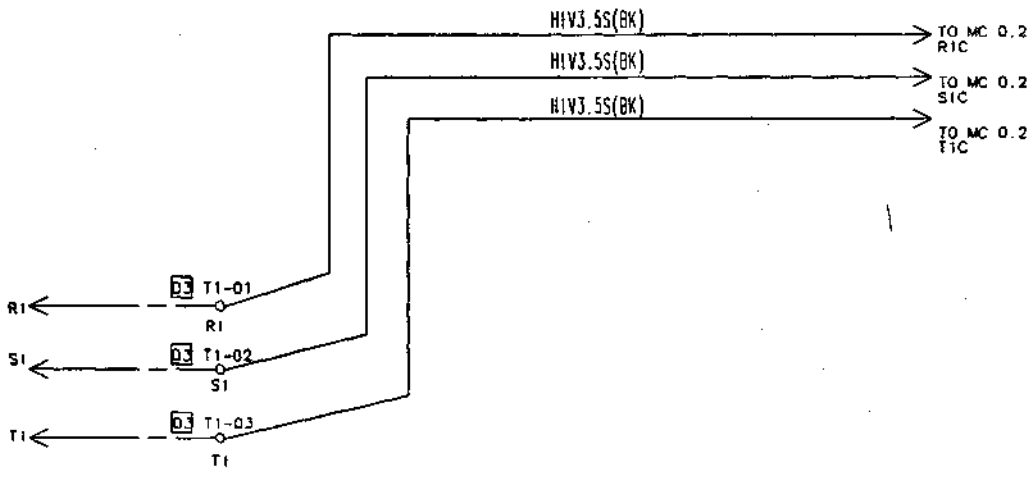
GPS-111

YE308C103

上海三菱电梯有限公司

P503413C104

MC.01



控制柜标准接线图
 Нормальная схема
 соединения шкафа
 управления

P503413C104
 图样标记 重量 比例
 共 1 张 第 1 张

GPS-111

上海三菱电梯有限公司

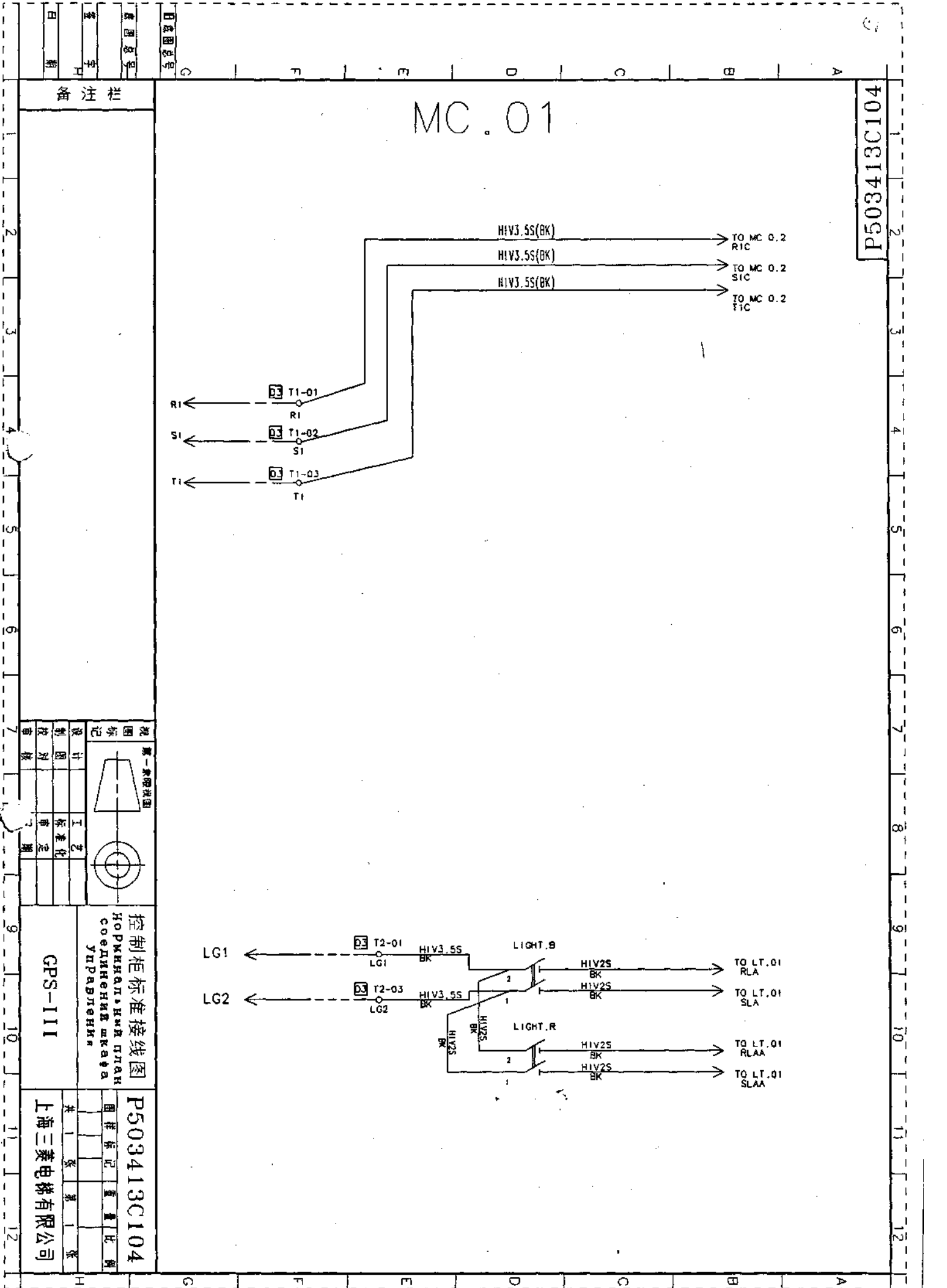
日 表 图 号

图 号

字 号

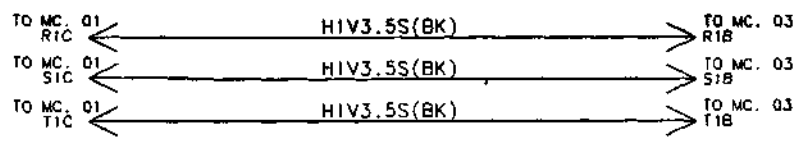
日 期

杭州 烟

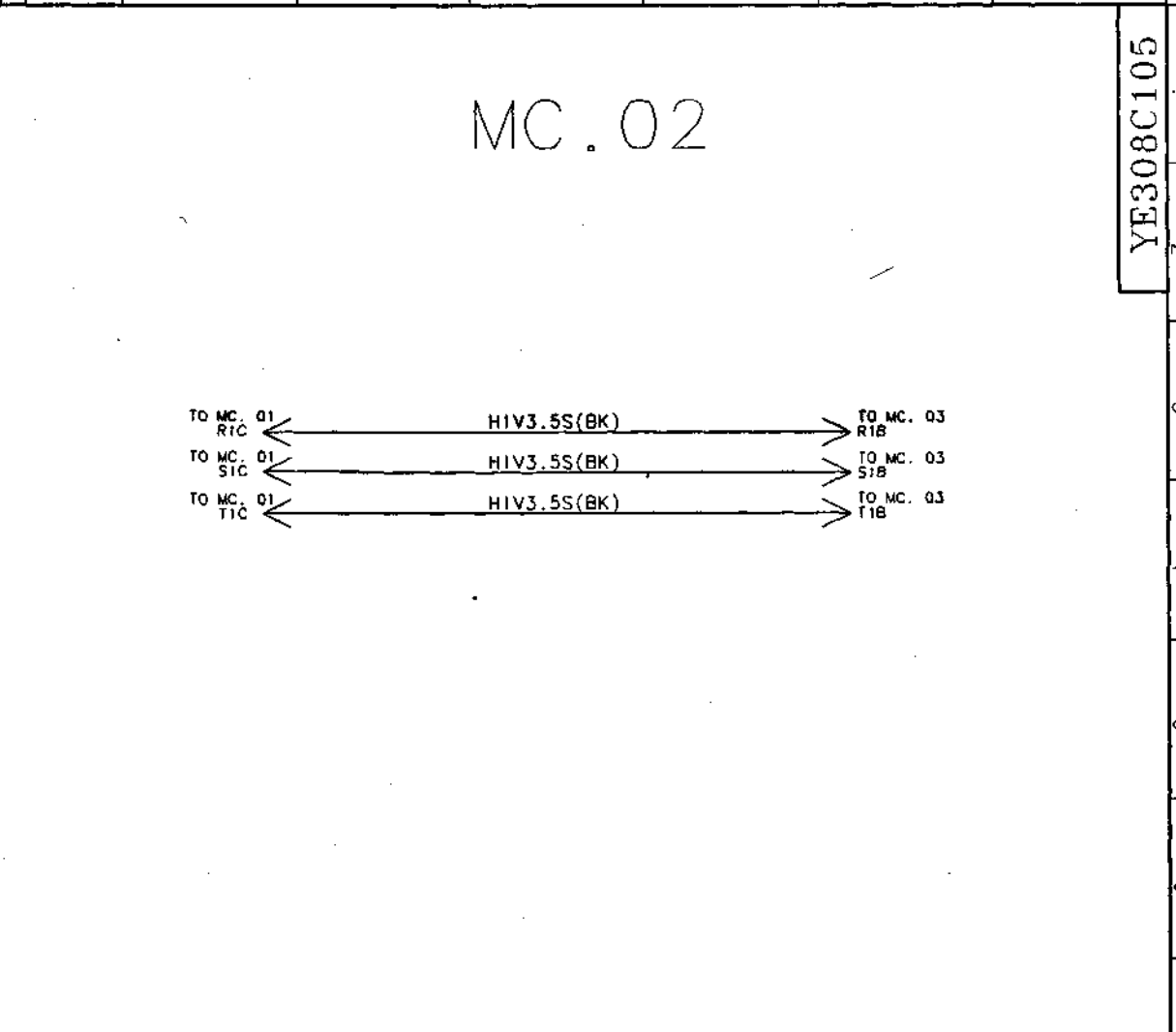


YE308C105

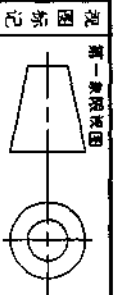
MC.02



A B C D E F G



批注



控制柜标准接线图
 ГОРНИКОВЫЙ ЦЕНТРАЛЬНЫЙ
 КОМПЛЕКТ УПРАВЛЕНИЯ

GPS-111

YE308C105

图样标记

共 1 张 第 1 张

上海三菱电梯有限公司

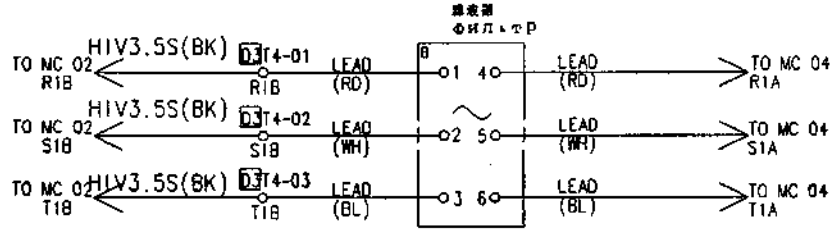
图样总号
 日期
 星期

1 2 3 4 5 6 7 8 9 10 11 12

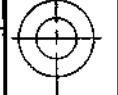
视图标记
 设计
 审核
 工艺
 标准
 日期

YE308C106

MC.03



注 册



控制柜标准接线图
Нормативный план
соединения шкафа
управления

YE308C106

GPS-111

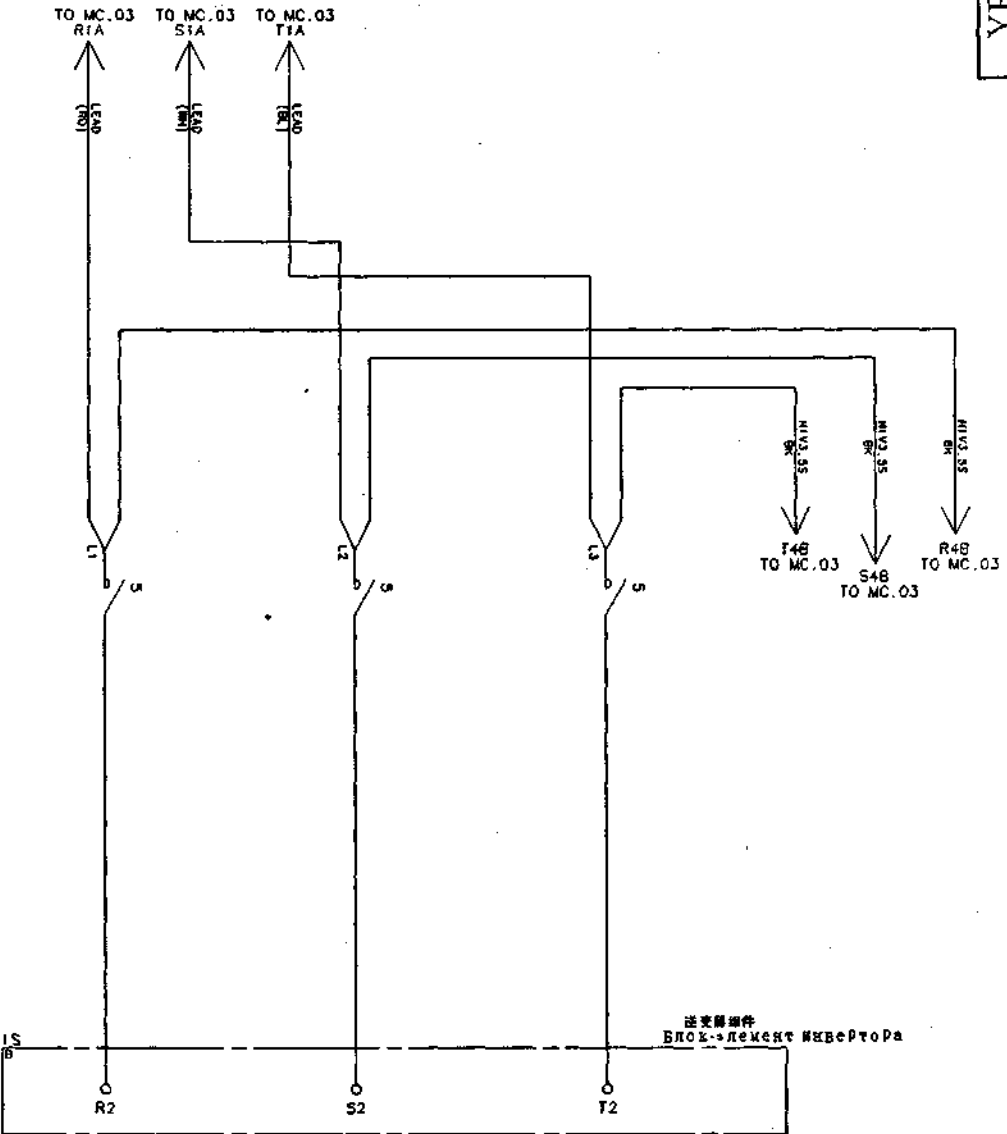
上海三菱电梯有限公司

日 期	图 号	图 名	比例	张 数	共 1 张
第 1 次	GPS-111	控制柜标准接线图		1	1
设计	审核	工艺	标准	日期	
制图	校对	日期			
审核	日期				

3

YE308C107

MC. 04



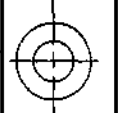
图号

图号

日期

日期

日期



控制柜标准接线图
НОРМНАЛЬНИЙ ПЛАН
СОЕДИНЕНИЯ ШКАФА
УПРАВЛЕНИЯ

GPS-111

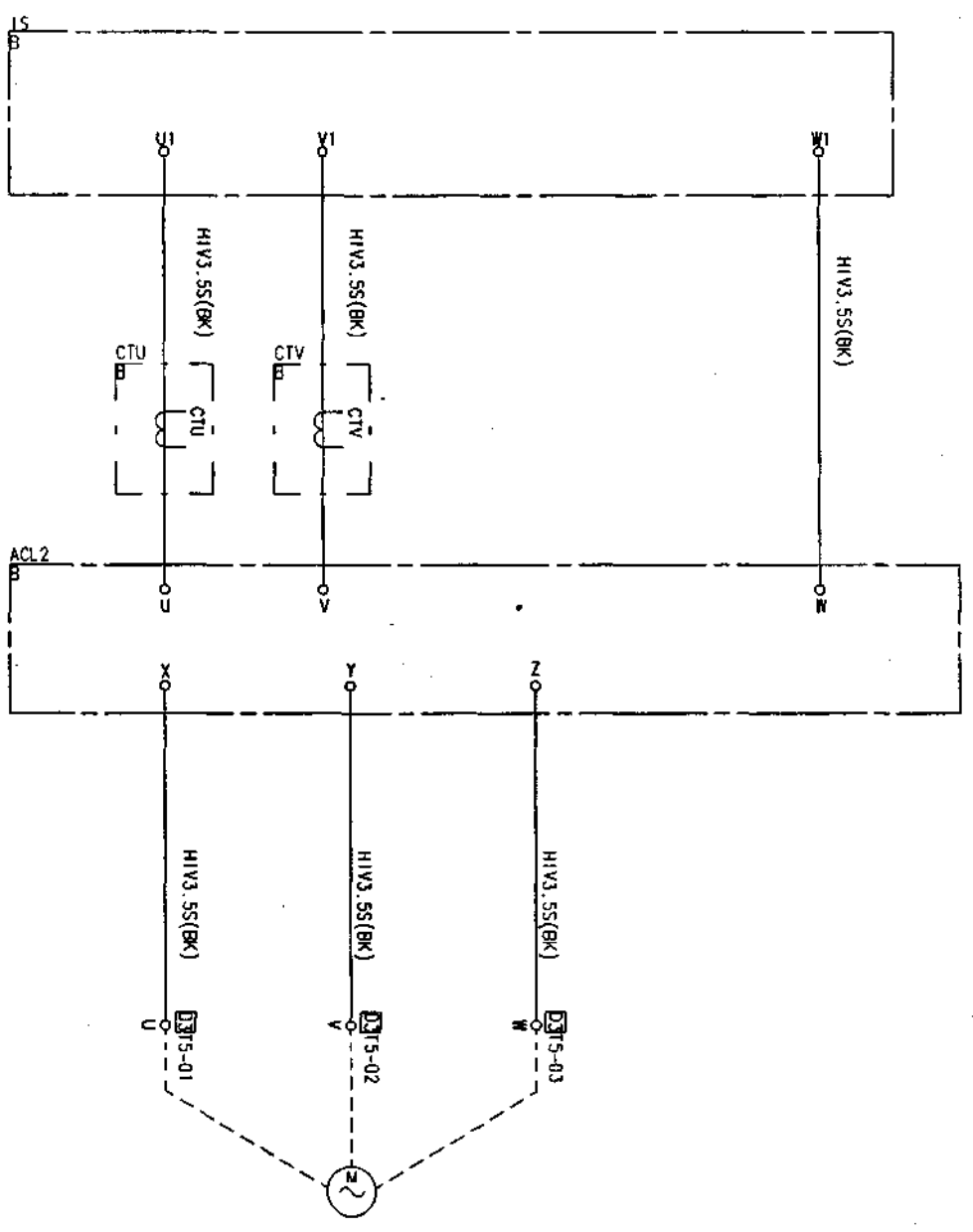
YE308C107

上海三菱电梯有限公司
共 1 张 第 1 张

31

YE308C109

MC.05



Логови Двигатель

A B C D E F G

1 2 3 4 5 6 7

视图	第一象限视图
设计	工艺
制图	标准化
审核	审定
数量	数量

控制柜标准接线图
 Нормативный план
 соединительных проводов
 управления

GPS-111

YE308C109

图样标记 重量比
 共 1 张 第 1 张
 上海三菱电梯有限公司

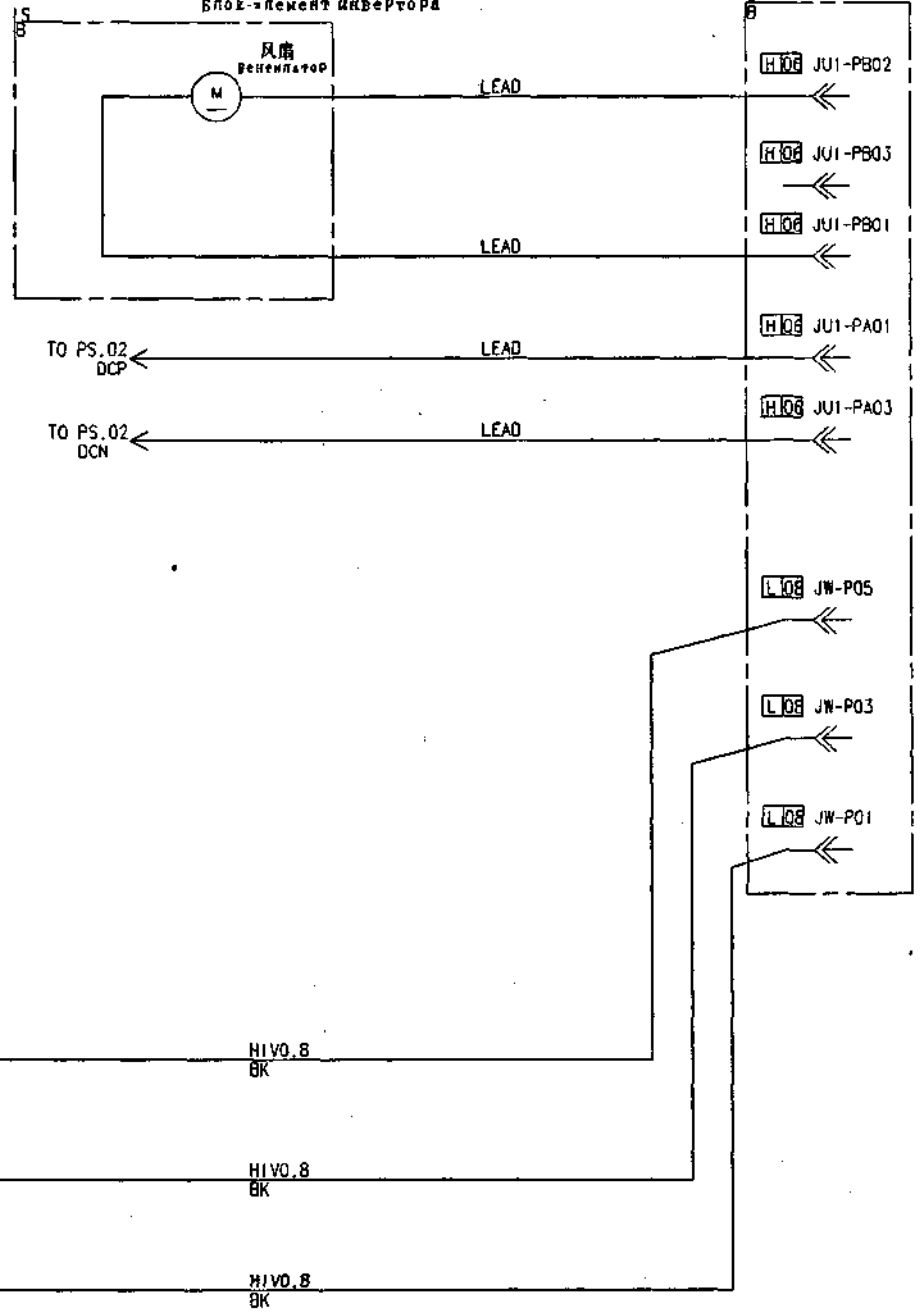
11 12

A B C D E F G

YE308C111

MC.07

逆变器组件
Блок-элемент инвертора



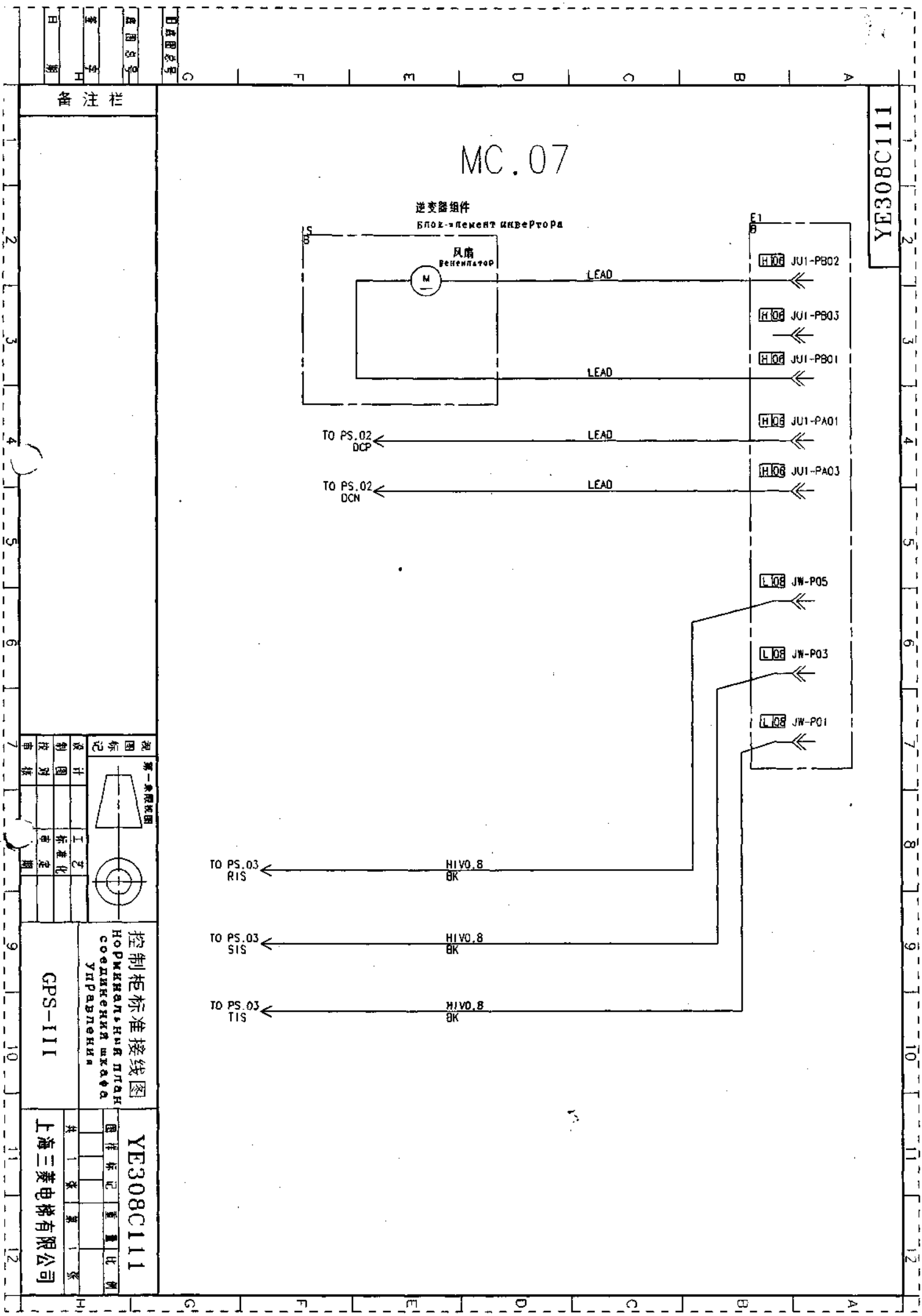
控制柜标准接线图
НОРМНАЛЬНИЙ ПЛАН
СОЕДИНЕНИЯ ШКАФА
УПРАВЛЕНИЯ

GPS-111

YE308C111

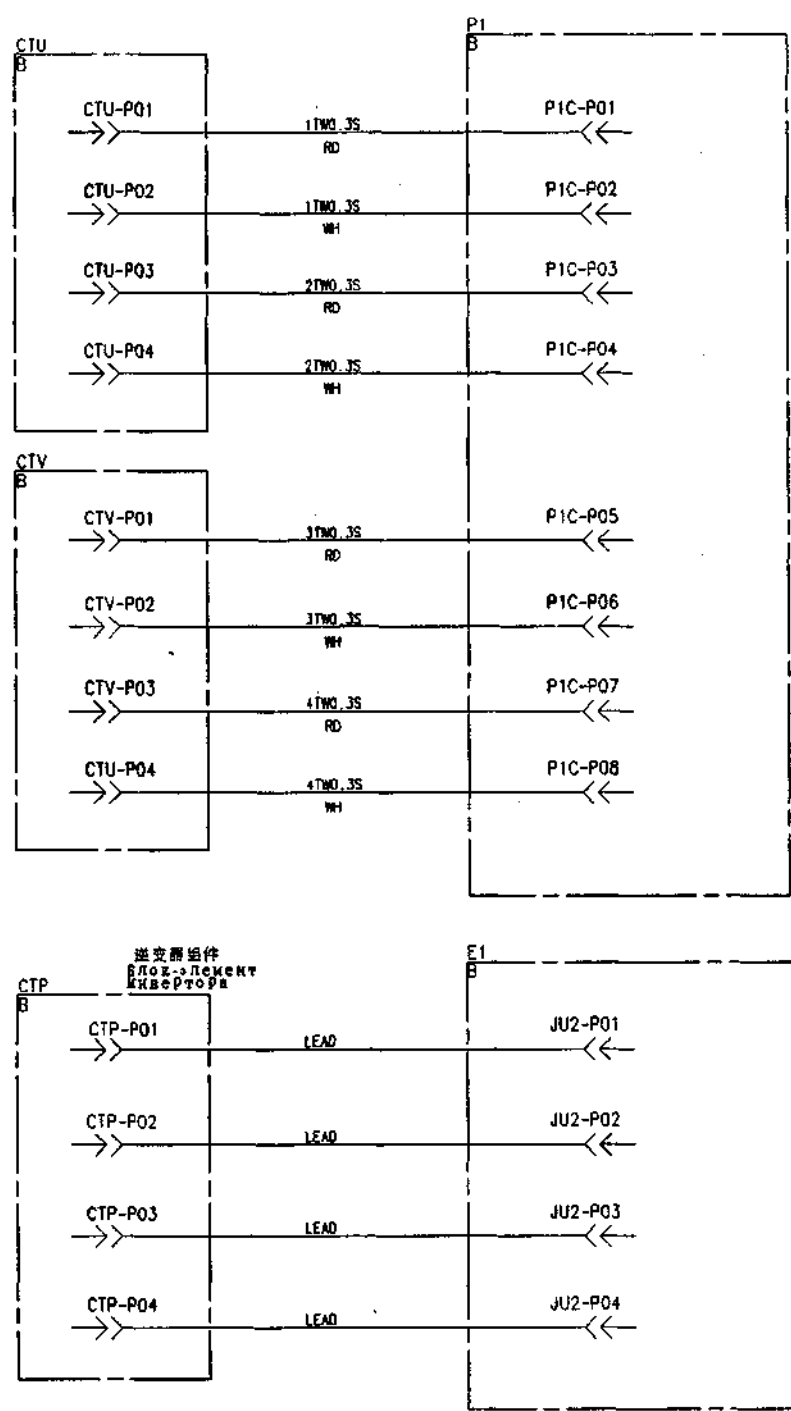
上海三菱电梯有限公司

视图	第一张	比例	
图例	控制柜	图例	
设计	图例	设计	
审核	图例	审核	
日期	图例	日期	



YE308C112

MC.08



控制柜标准接线图
НОРМНАЛЬНИЙ ПЛАН
СОЕДИНЕНИЯ
УПРАВЛЕНИЯ

GPS-111

YE308C112
图样标记 重量比例

上海三菱电梯有限公司

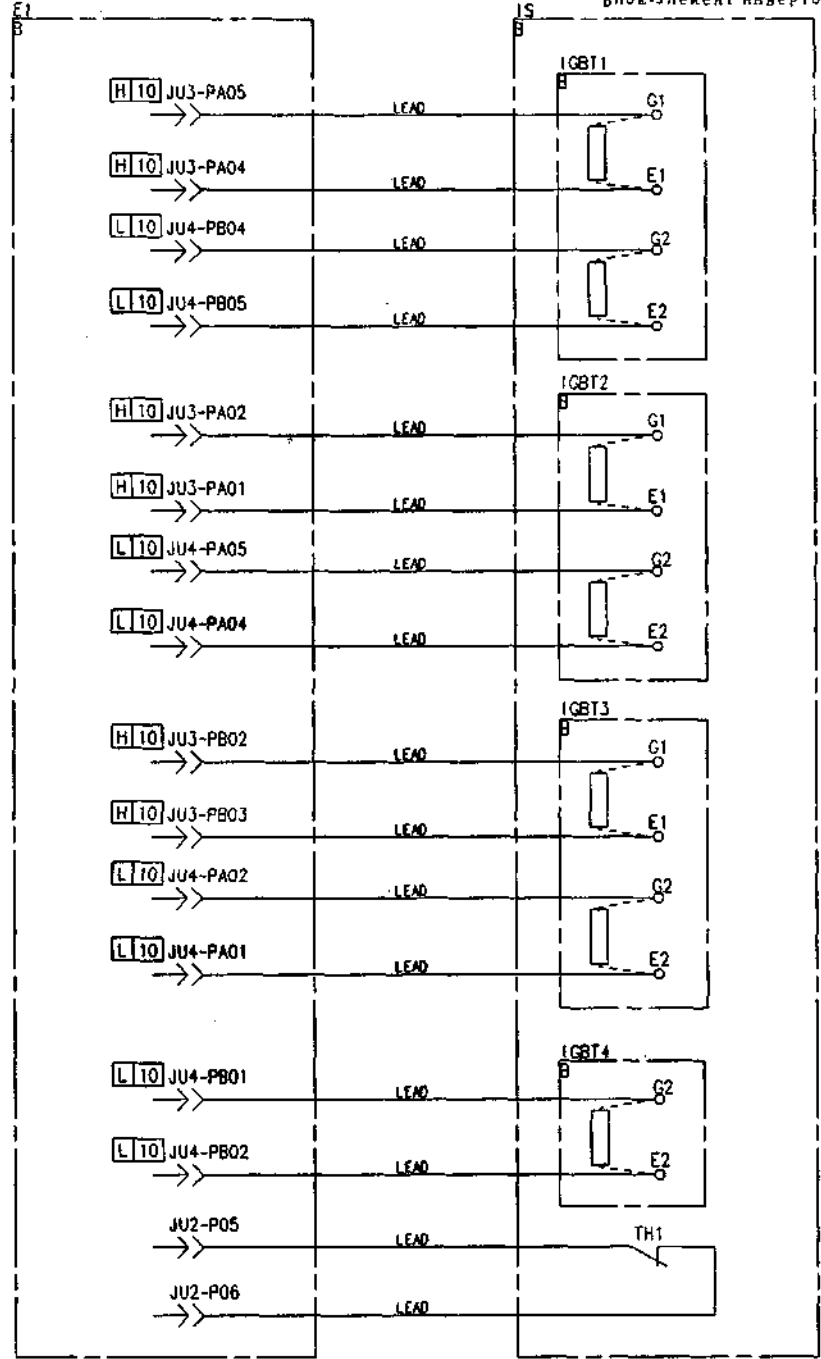
图号
日期
审核
设计
制图
校对

神州

YE308C114

MC.09

逆变器组件
Блок-элемент инвертора



控制柜标准接线图
 Нормальный план
 соединения шкафа
 управления

GPS-111

YE308C114

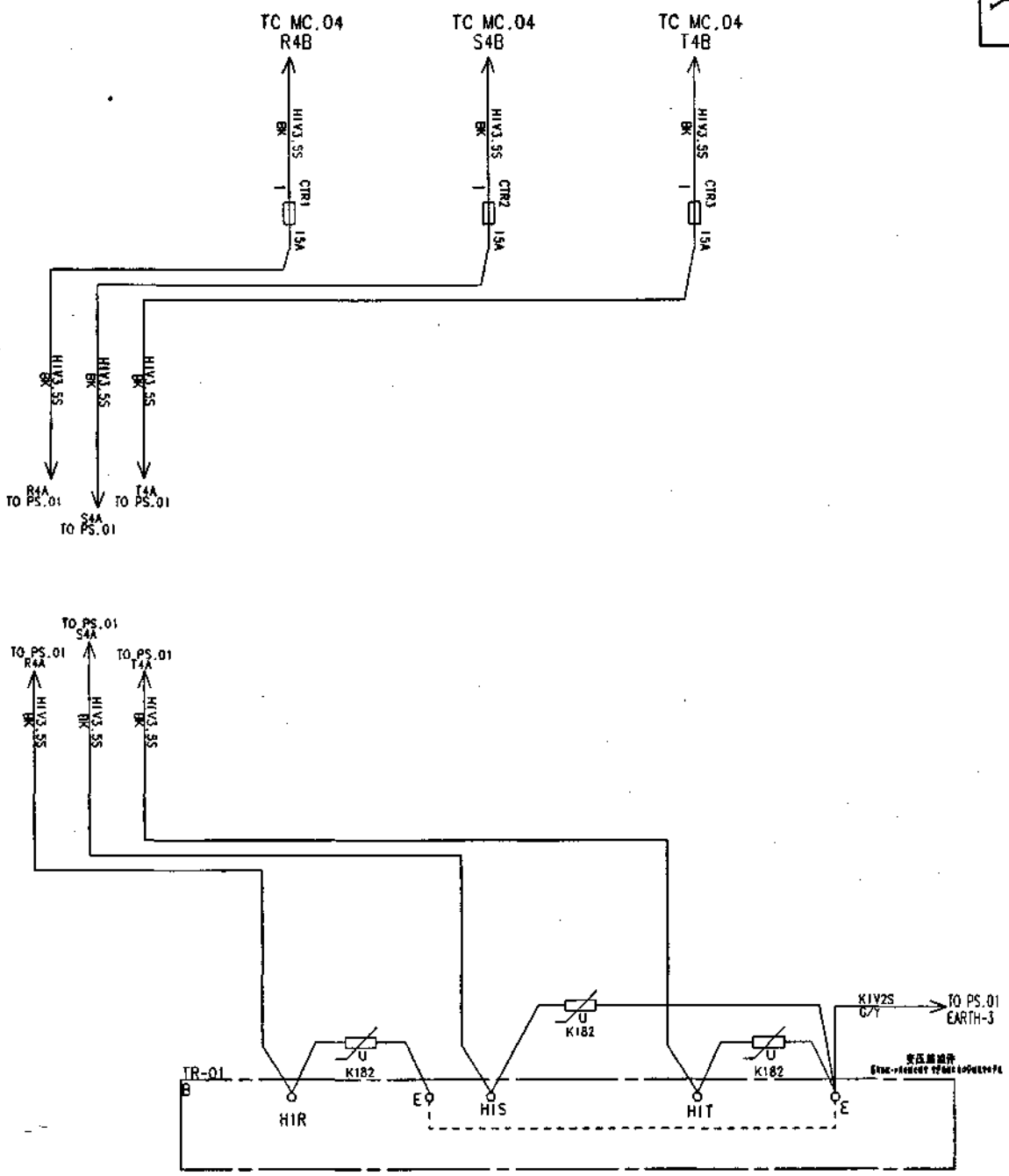
上海三菱电梯有限公司

图号	
比例	
日期	
姓名	
审核	
设计	
制图	
校核	

第一张	共
张	张
比例	
日期	
姓名	
审核	
设计	
制图	
校核	

YE308C115

PS.01



控制柜标准接线图
НОРМНАТА НАМ СТАН
СОЕДИНЕНИЕ КАБЕЛЯ
УПРАВЛЕНИЯ

GPS-111

YE308C115

上海三菱电梯有限公司

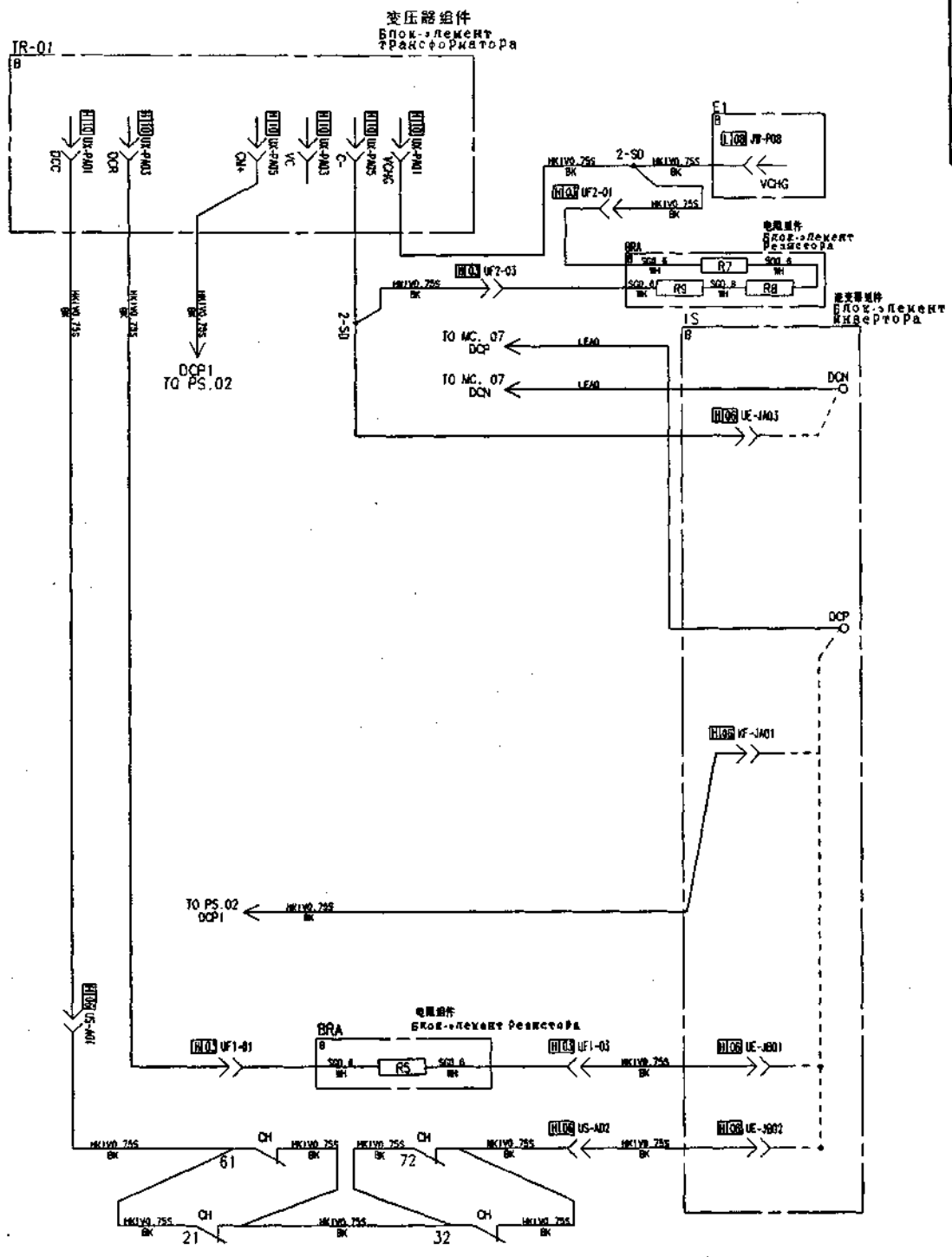
视图	第一象限视图
标记	
设计	
制图	
审核	
日期	
工艺	
标准化	
审核	
日期	

柜架图

日 期
室 号
图 号
日 期

YE308C116

PS.02



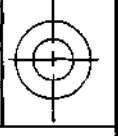
图号

日期

星期

日期

第一象限视图



控制柜标准接线图
Нормальная схема подключения
управления

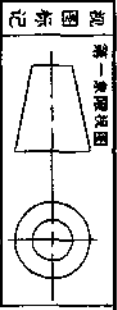
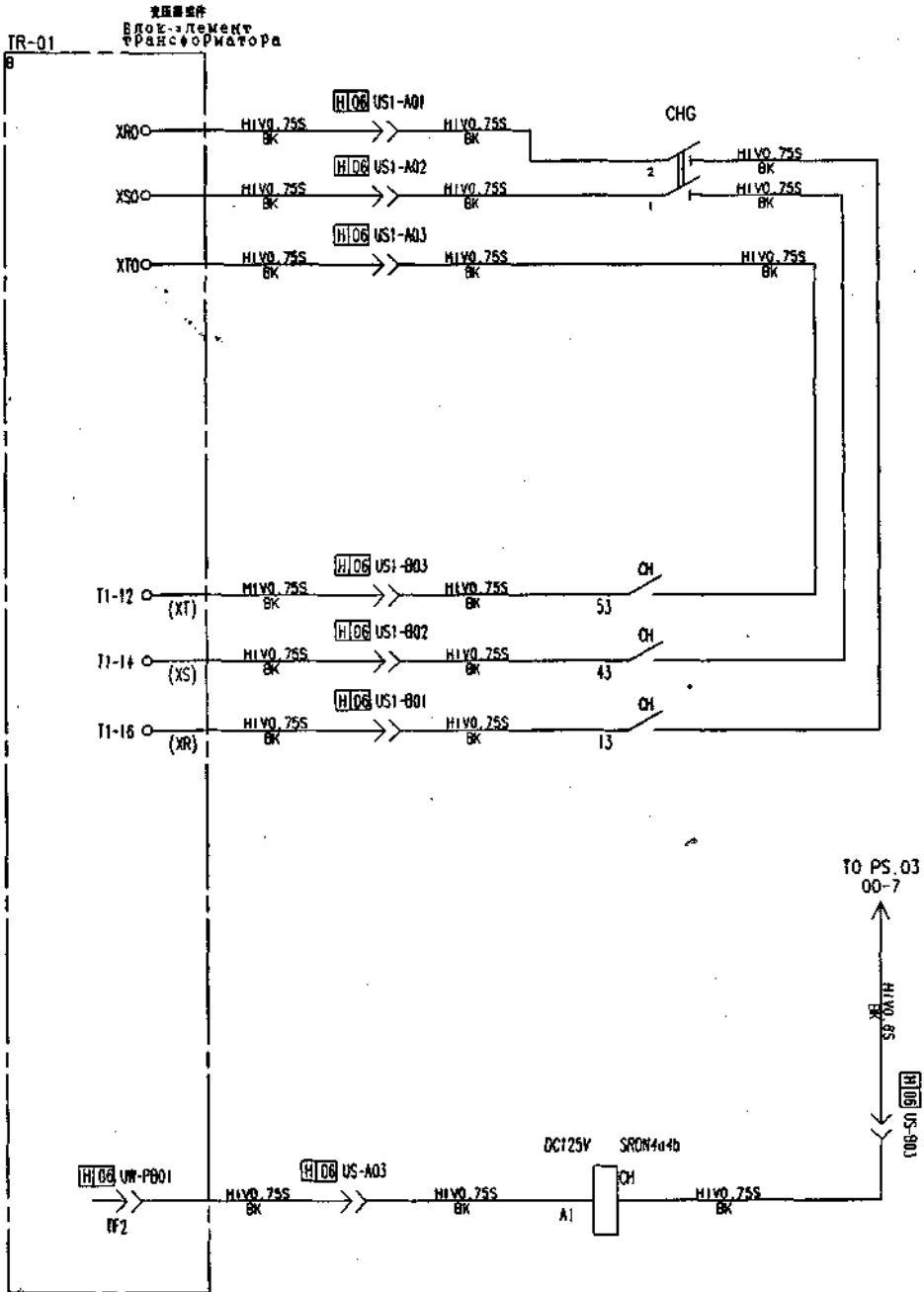
GPS-111

YE308C116

上海三菱电梯有限公司

YE308C117

PS.02A



控制柜标准接线图
НОРМКАЛЬНЫЙ ПЛАН
СОЕДИНЕНИЯ ШКАФА
УПРАВЛЕНИЯ

YE308C117

图样标记	重量比
共 1 张	第 1 张

GPS-111

上海三菱电梯有限公司

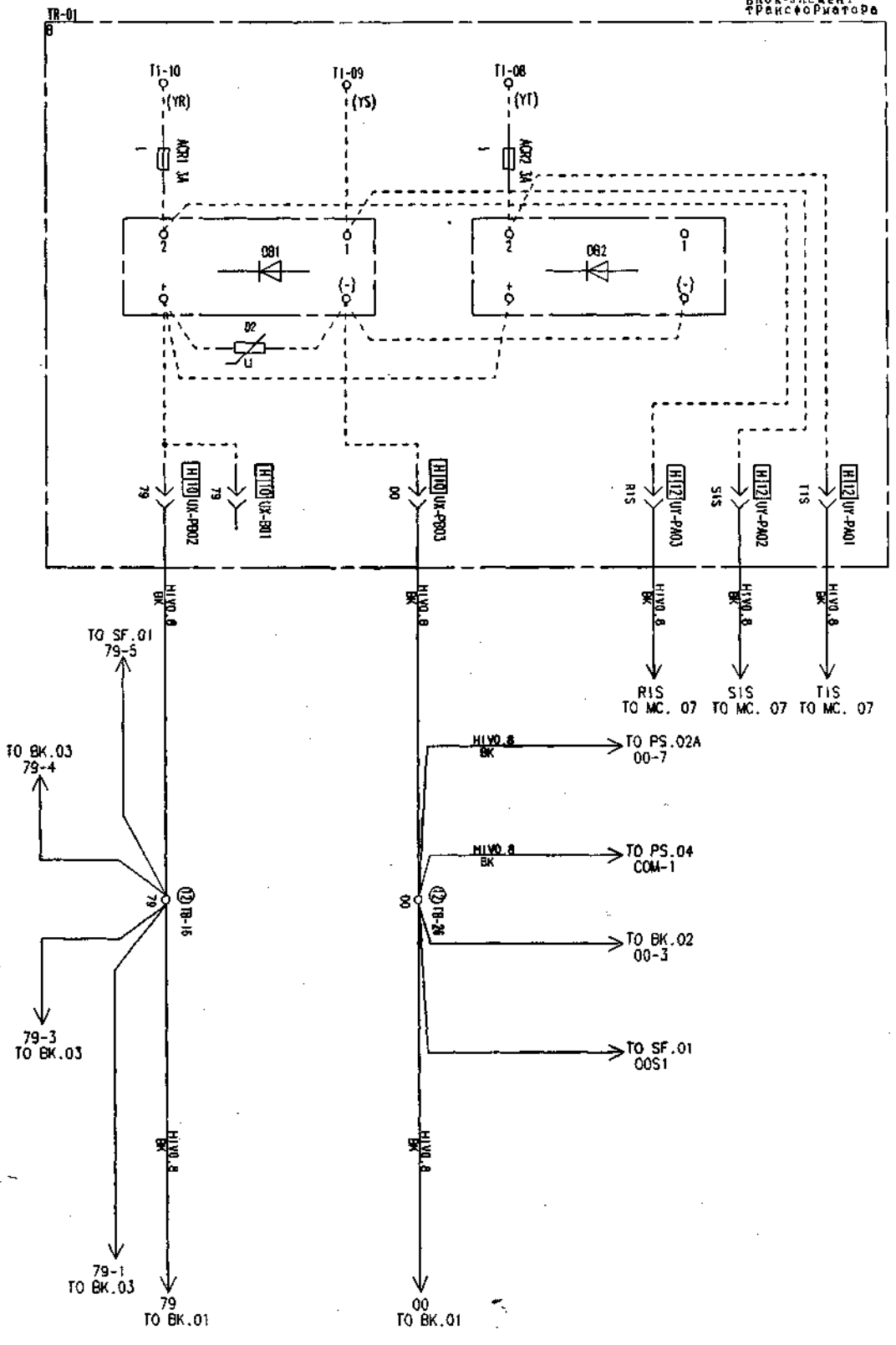
图号
日期

批注

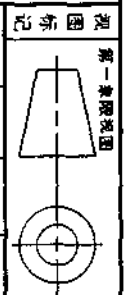
YE308C118

PS.03

高压侧元件
Блок-элемент
трансформатора



批准



控制柜标准接线图
Нормальный вариант
соединения шкафа
управления
GPS-111

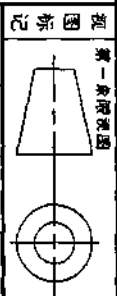
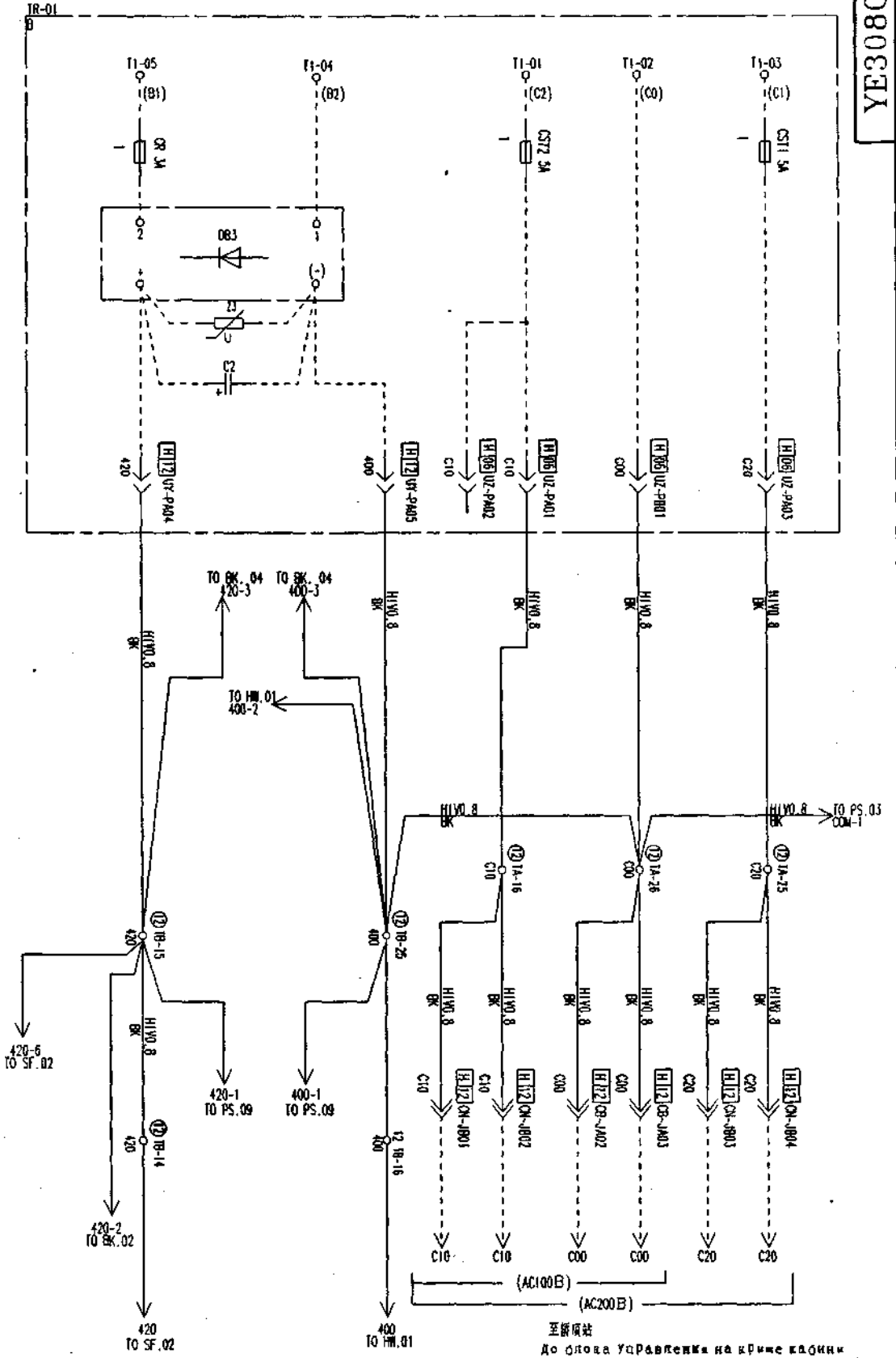
YE308C118
图样标记 重量 比例
共 1 张 第 1 张

上海三菱电梯有限公司

日期	子	号	图号	日表图号

YE308C119

PS.04



控制柜标准接线图
 НОРМАЛЬНАЯ ИЛИ
 СОЕДИНЕНИЯ
 УПРАВЛЕНИЯ

YE308C119
 图样标记 重量 比例
 共 1 张 第 1 张

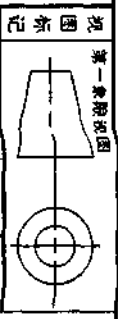
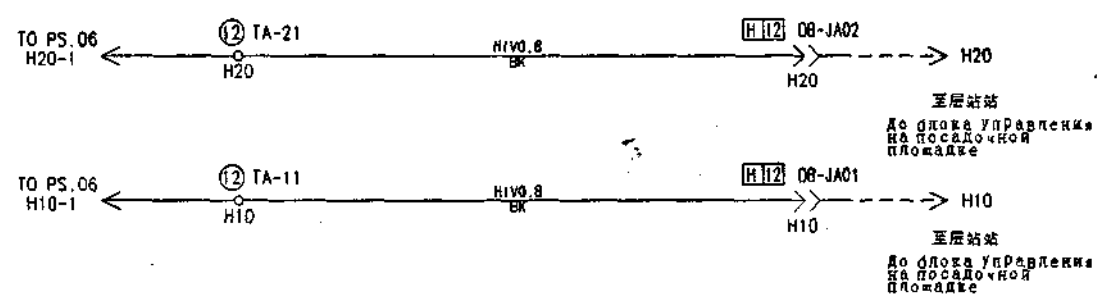
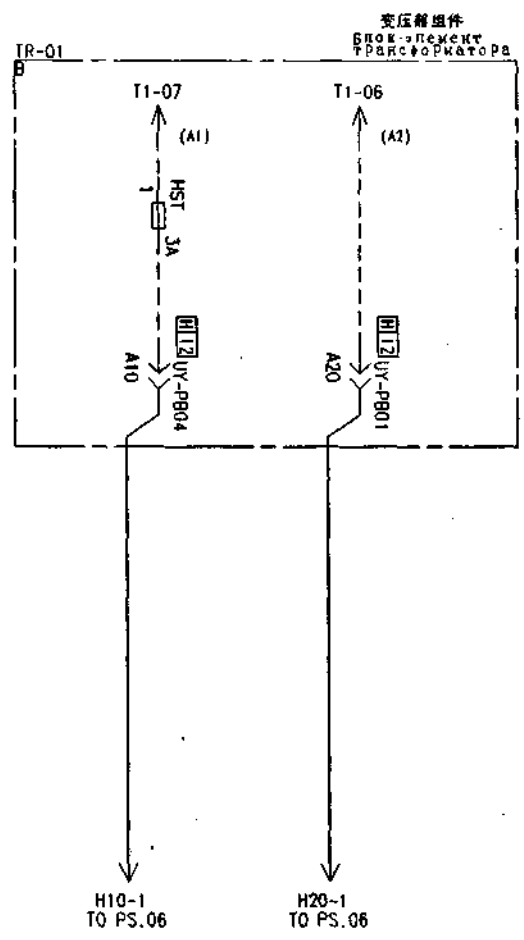
GPS-111

上海三菱电梯有限公司

图号
 日期
 审核
 设计
 工艺
 标准
 日期

YE308C121

PS.06



视图标记	设计	工艺
更改	审核	制定
控制	日期	
图		
号		

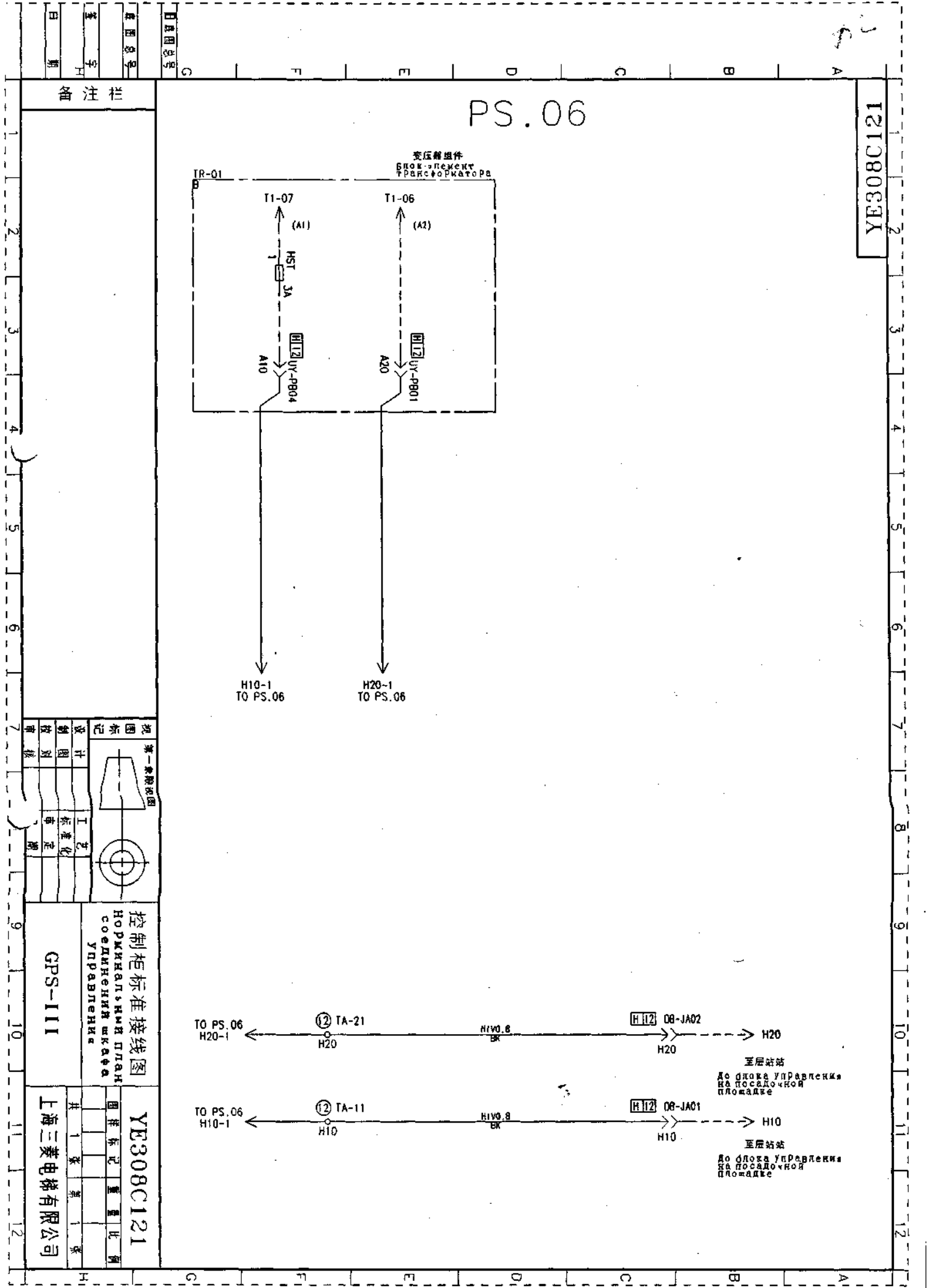
控制柜标准接线图
Нормальный план
соединения шкафа
управления

GPS-III

YE308C121

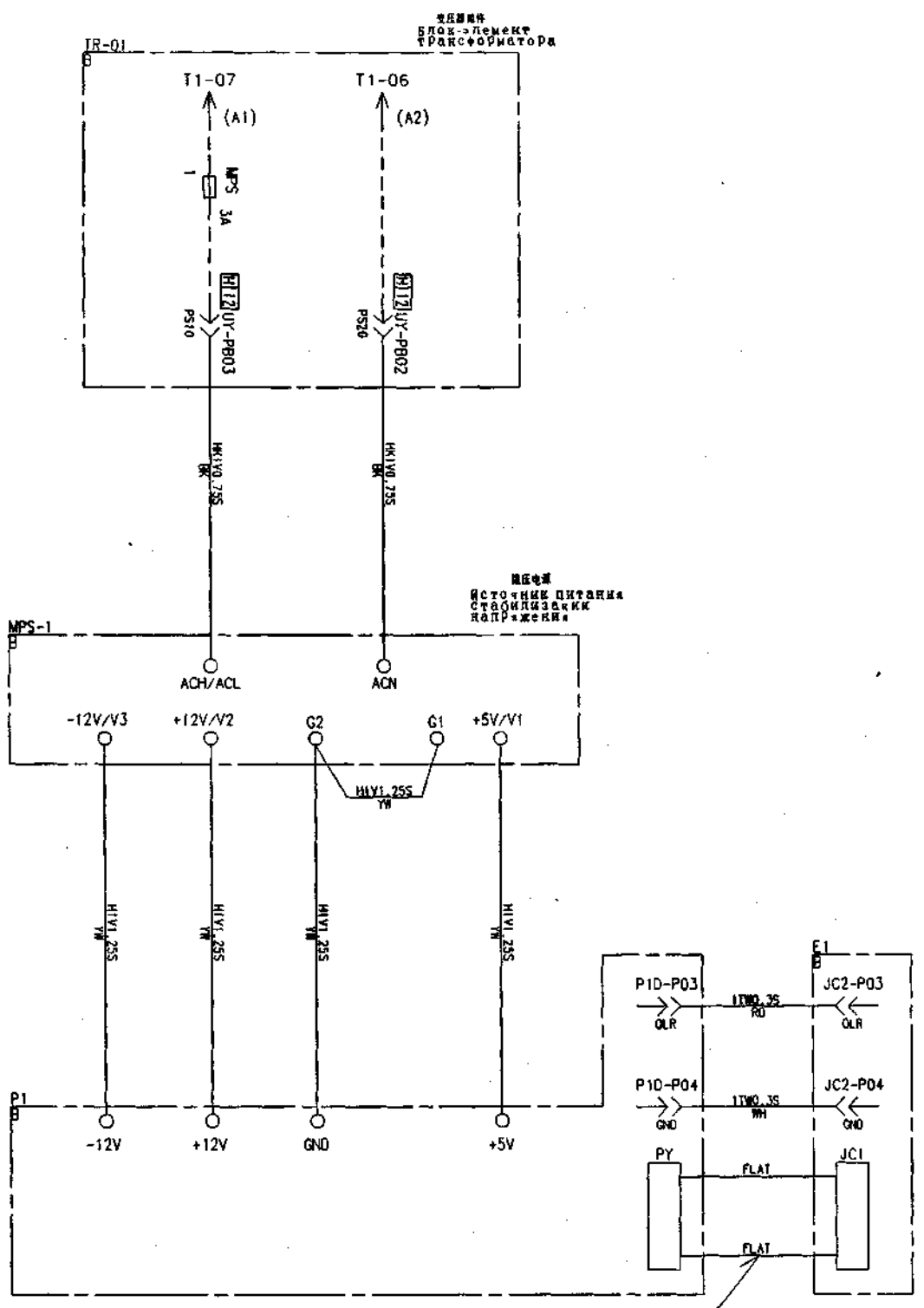
上海三菱电梯有限公司

图号
日期
星期



YE308C127

PS. 08



控制柜标准接线图
Нормальный план
соединения шкафа
управления

GPS-111

YE308C127

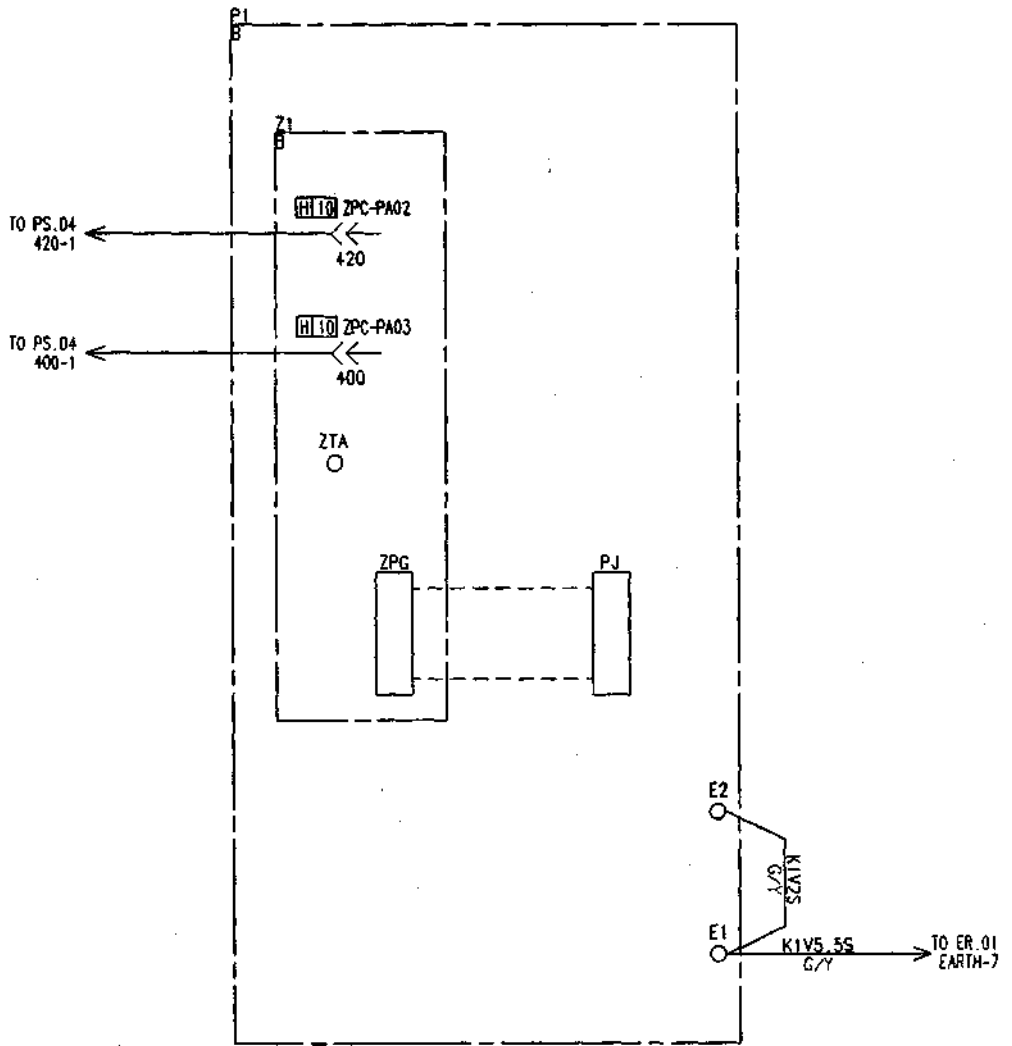
上海三菱电梯有限公司

图号	日期
设计	审核
制图	工艺
审核	标准
审核	日期

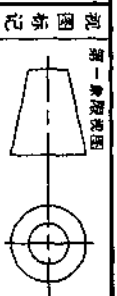
批准

YE308C128

PS. 09



图号: _____
 日期: _____
 设计: _____
 审核: _____



控制柜标准接线图
 НОРМАТИВНІ ПЛАН
 СОЄДИНЕННЯ КРАЇВ
 УПРАВЛЕННЯ

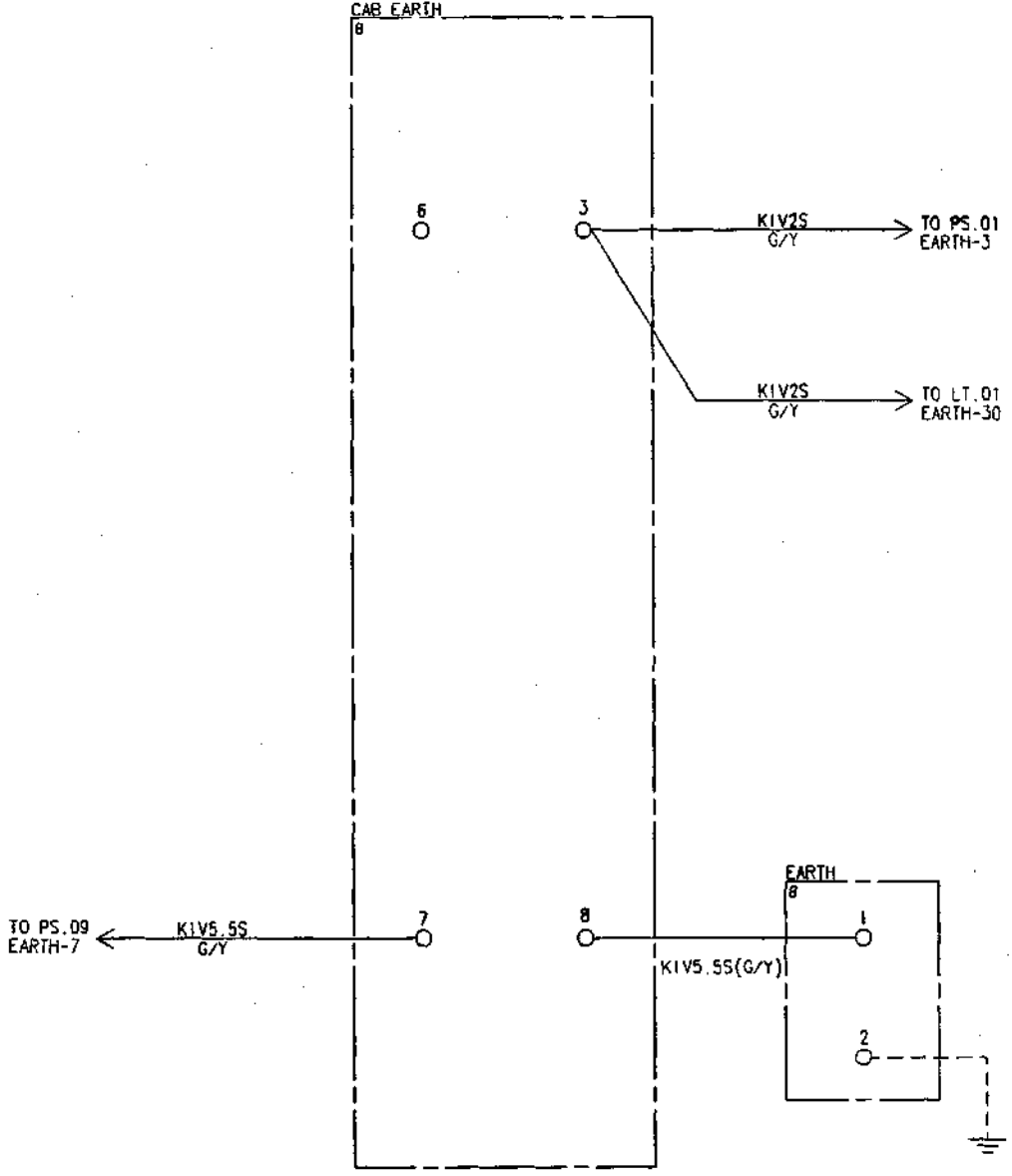
GPS-111

YE308C128

上海三菱电梯有限公司
 共 1 张 第 1 张

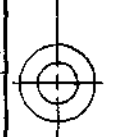
YE308C132

ER.01



日底图号
底图号
字
日期

湖州



控制柜标准接线图
НОРМАНТИВНИ ПЛАН
СОЕДИНЕНИЯ КАБЕЛА
УПРАВЛЕНИЯ

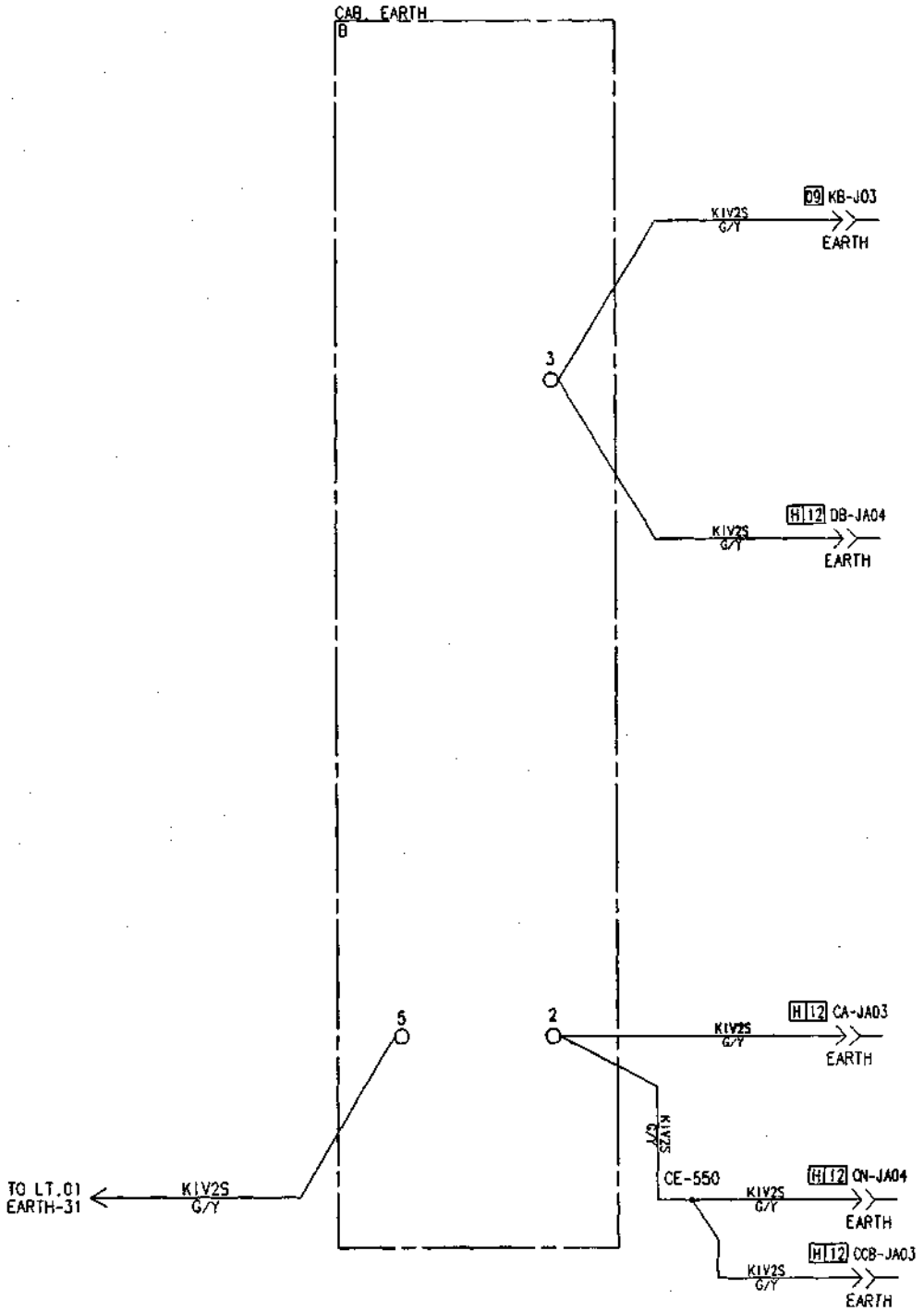
YE308C132
图样标记 重量 比例
共 1 张 第 1 张

GPS-111

上海三菱电梯有限公司

P503413C133

ER.02



控制柜标准接线图
 НОРМАЛЬНЫЙ СХЕМА
 СОЕДИНЕНИЯ
 УПРАВЛЕНИЯ

GPS-111

P503413C133

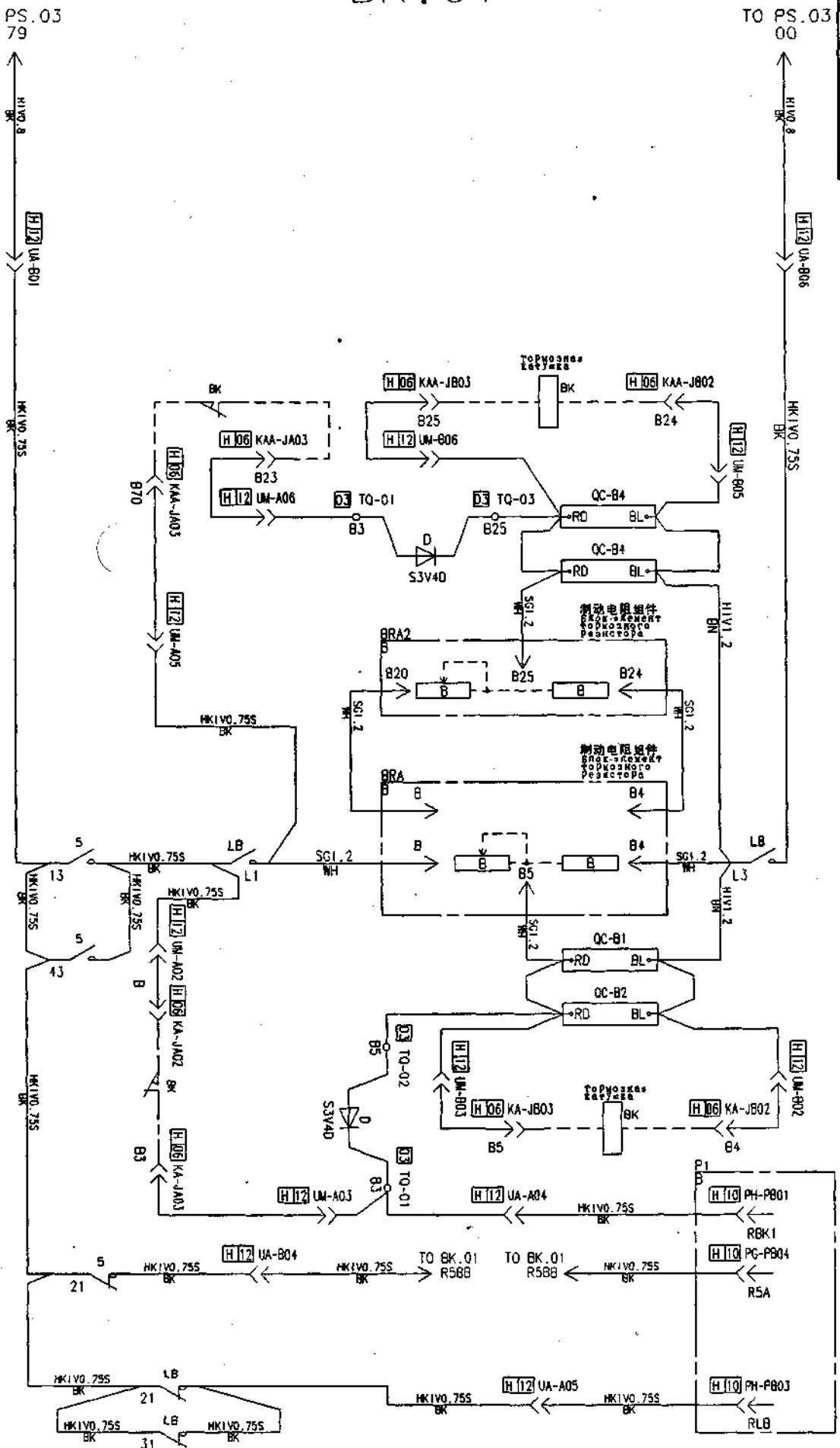
上海三菱电梯有限公司

图号	比例
日期	张数
星期	第几张

第一张	共几张
设计	审核
制图	校对
工艺	标准化
标准	日期

YE308C134

BK.01



TO PS.03
79

TO PS.03
80

图号	日期	姓名	职位

控制柜标准接线图
НОРМАНТИВНИЙ ПЛАН
СОЕДИНЕНИЯ КРАПОВ
УПРАВЛЕНИЯ

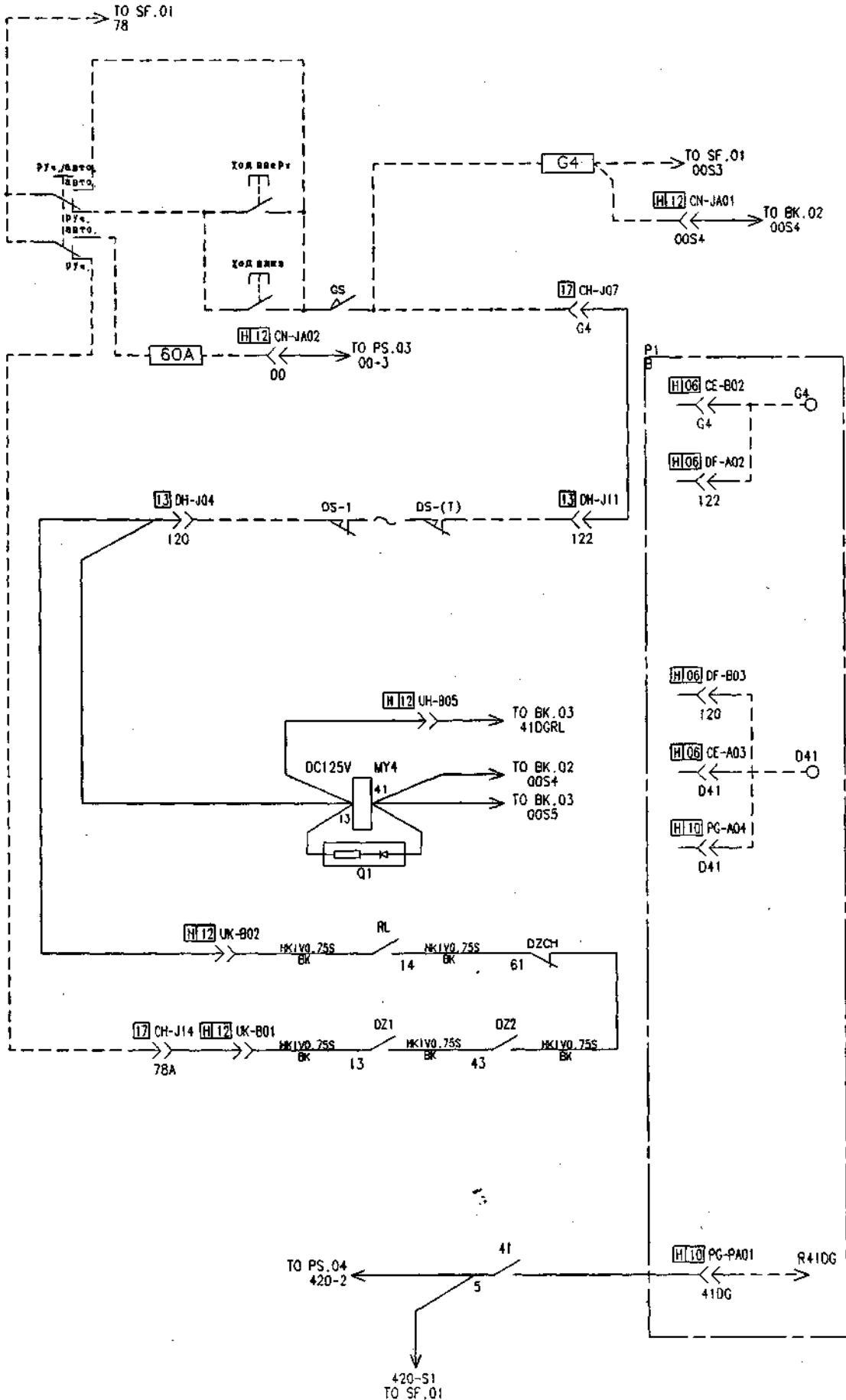
GPS-111

YE308C134

上海三菱电梯有限公司

(BK.02

YE308C135



控制柜标准接线图
НОРМАНТИВНИЙ ПЛАН
СОЕДИНЕНИЯ ШКАФА
УПРАВЛЕНИЯ

GPS-111

YE308C135

上海三菱电梯有限公司

图号
日期
审核
设计
制图
制表

1 2 3 4 5 6 7 8 9 10 11 12

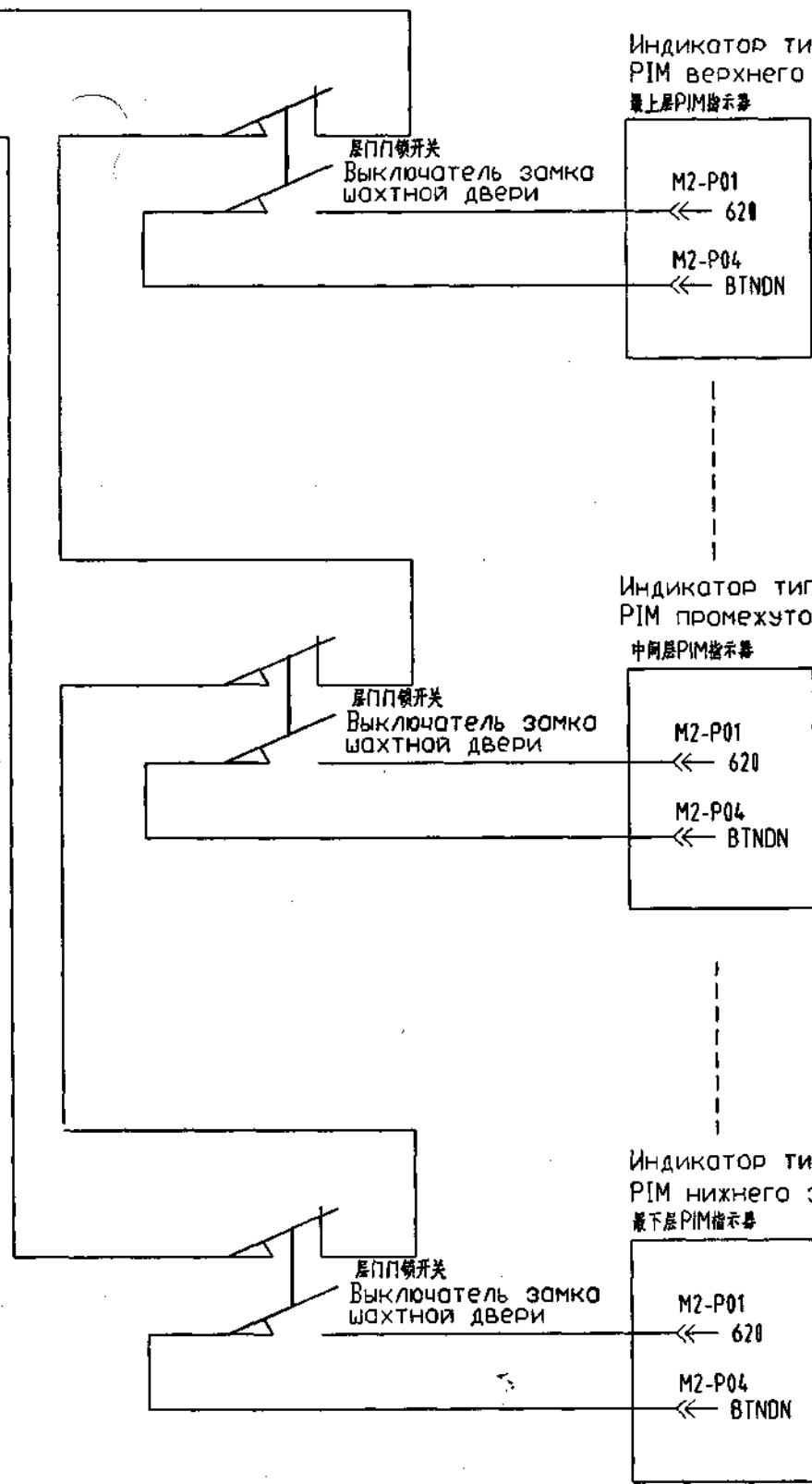
A B C D E F G

БК.02

* YE308C135

13 DH-J11
122

13 DH-J04
120



审核	日期	审核	日期
设计	日期	设计	日期
制图	日期	制图	日期
校对	日期	校对	日期
审核	日期	审核	日期

控制屏追加标准接线图
(俄罗斯方向)
Нормальная соединительная
схема шкафов управления

图样标记重 量 比 例

共 2 张 第 2 张

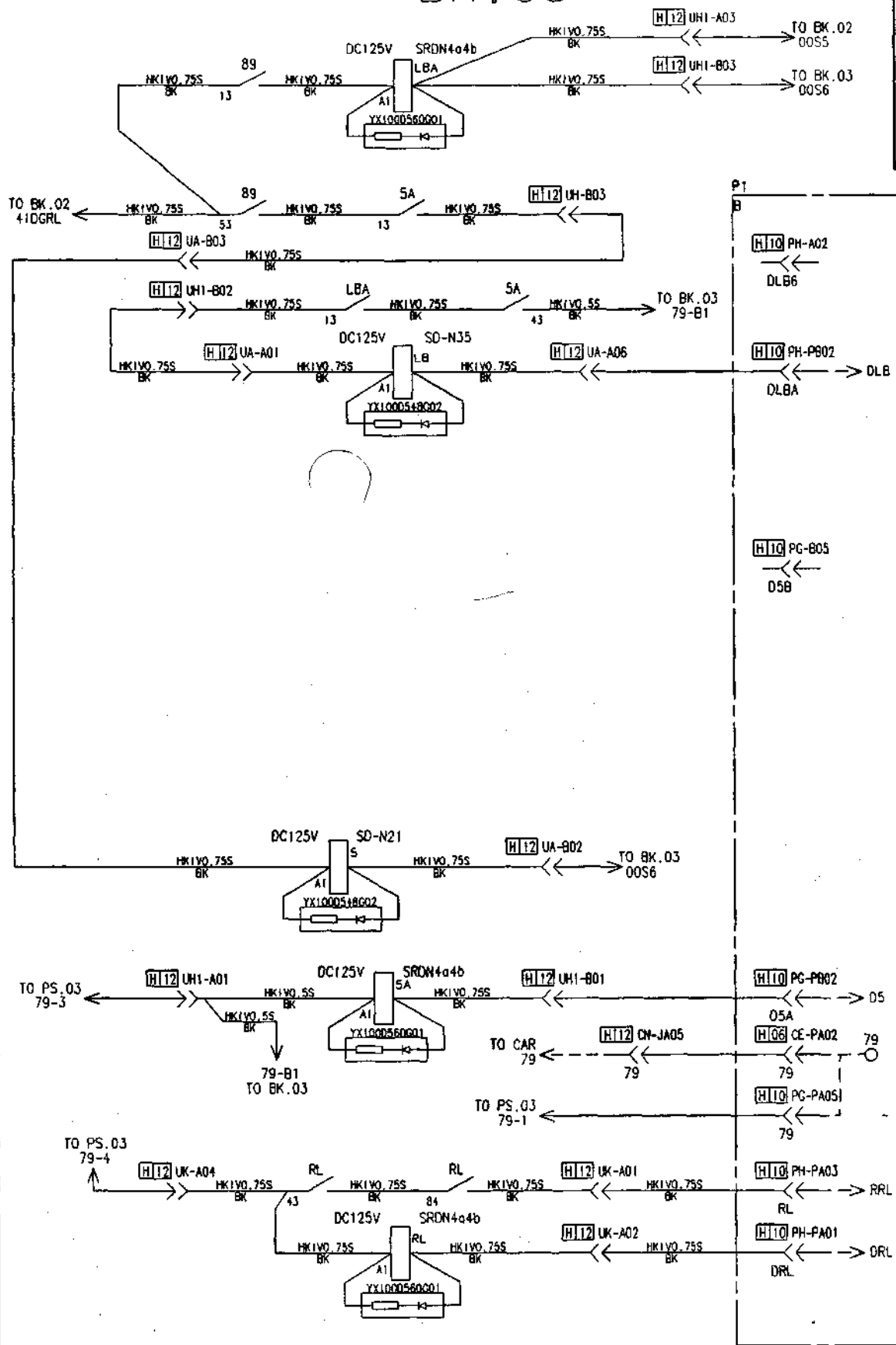
上海三菱电梯有限公司

YE308C135

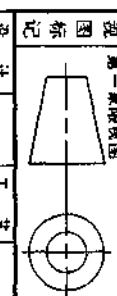
号 B503
Номер детали 503

YE308C136

BK.03



日	期
案	号
建	图
图	号
建	图
图	号

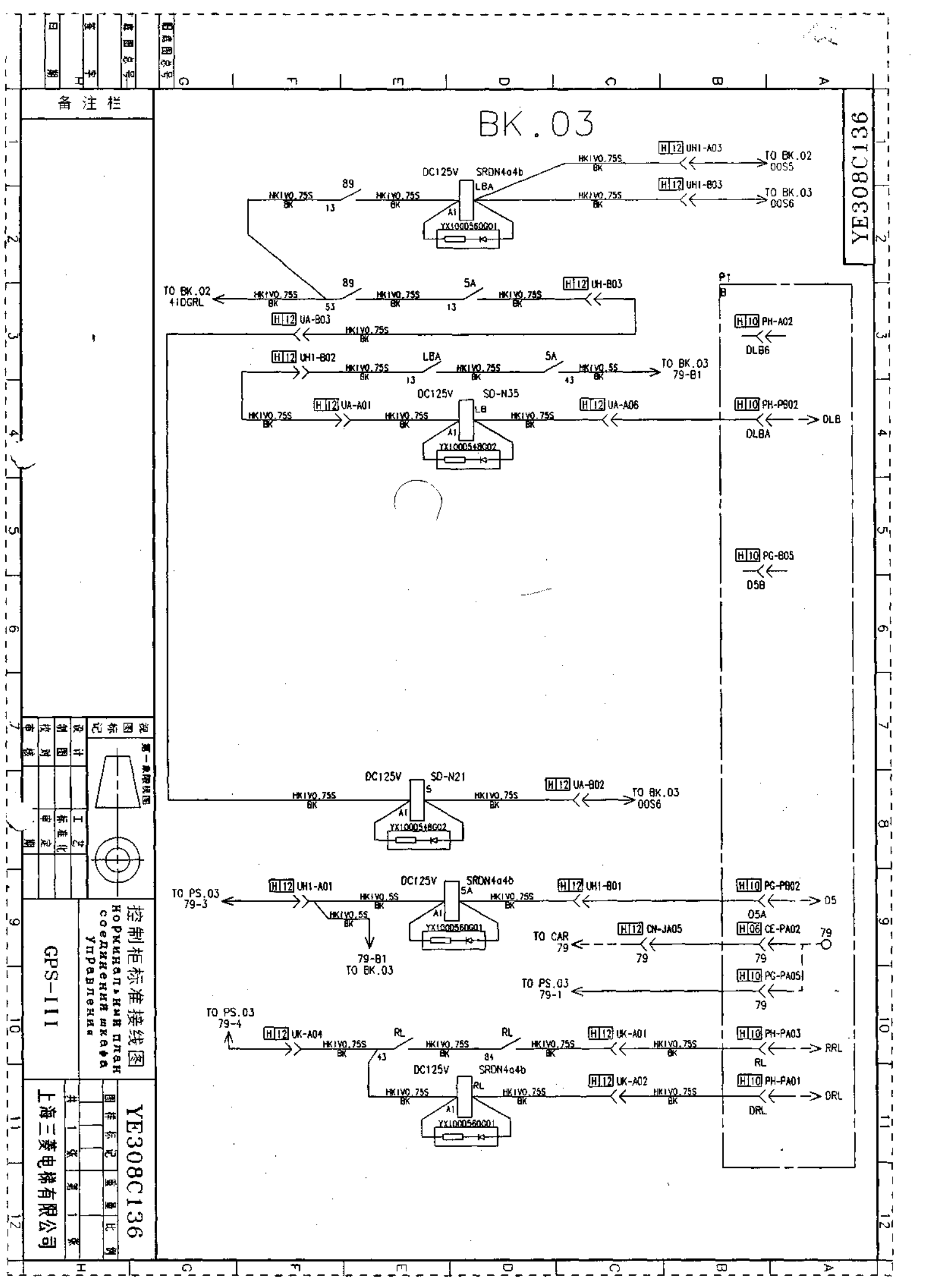


控制柜标准接线图
 НОРМАТИВНЫЙ ПУШ
 СОЕДИНЕНИЯ
 УПРАВЛЕНИЯ

YE308C136
 图样标记 重量 比例
 共 1 套 第 1 家

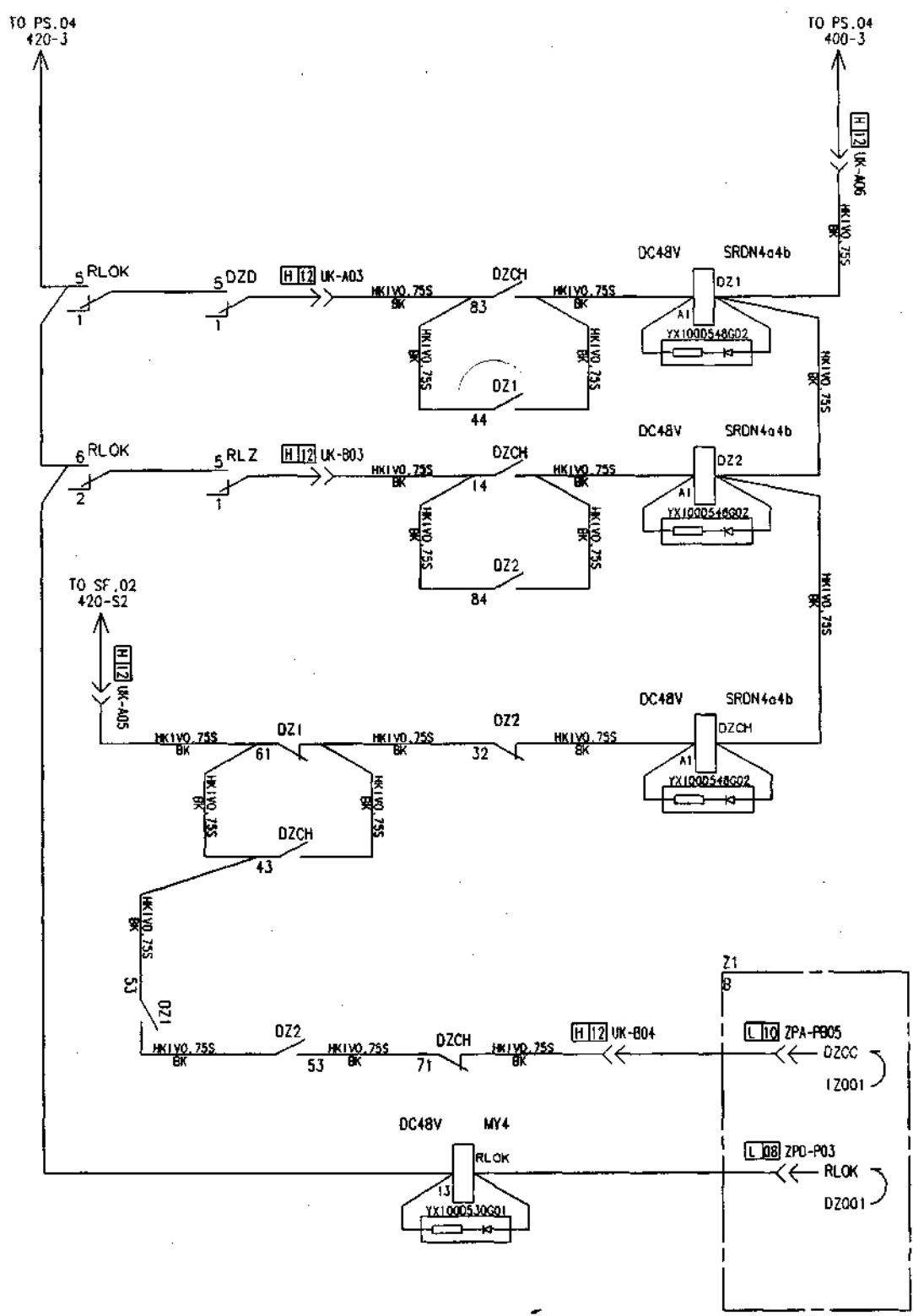
GPS-111

上海三菱电梯有限公司



YE308C137

BK.04



控制柜标准接线图
 НОРМАЛЬНАЯ СХЕМА
 СОЕДИНЕНИЯ
 УПАВЛЕНИЯ

GPS-111

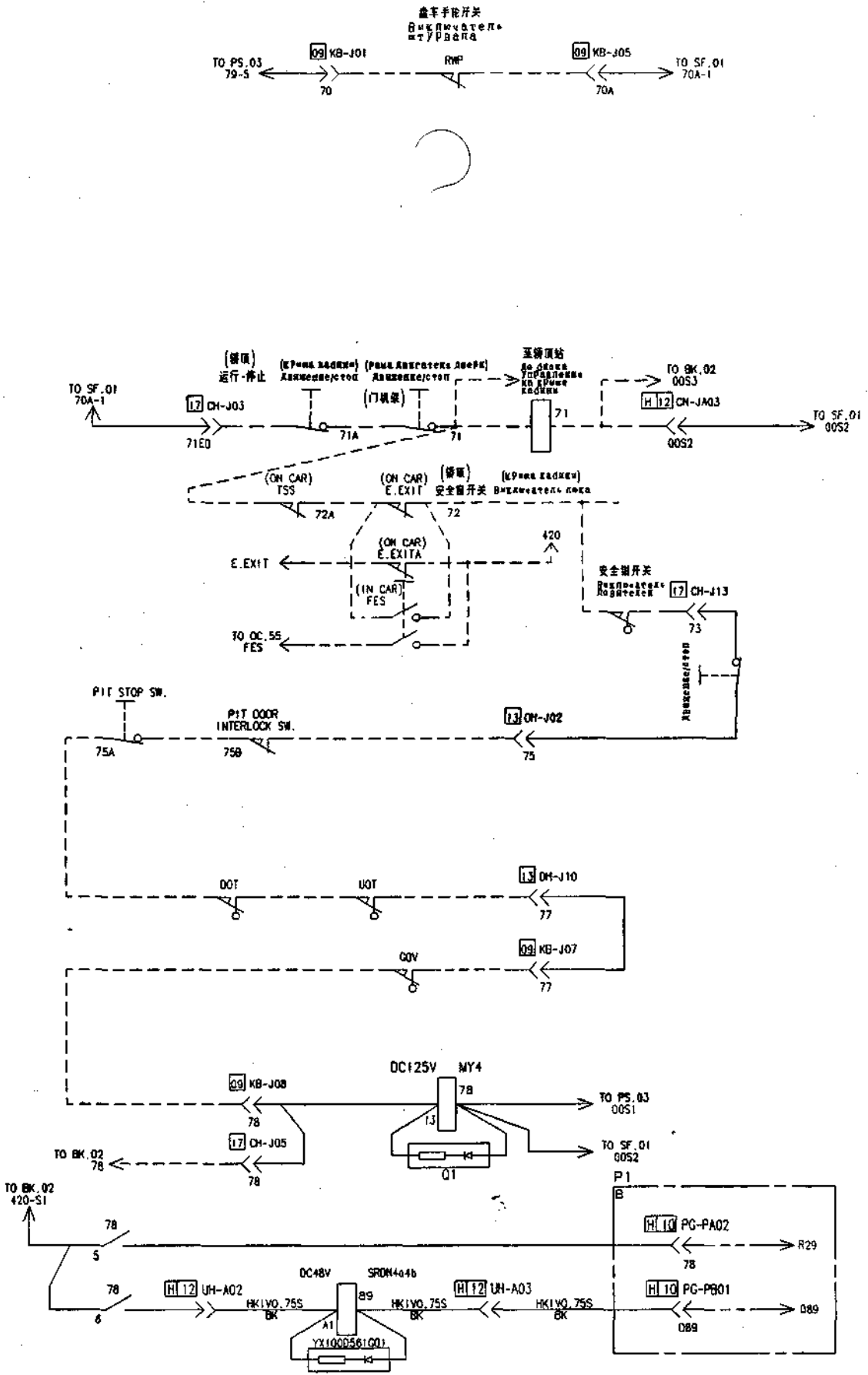
YE308C137

上海三菱电梯有限公司

图号	日期	设计	审核
图样标记	共 1 张	第 1 号	第 1 号
比例			
重量			

P503413C138

SF.01-1



图注栏

日期	
姓名	
图号	
图名	
比例	
张数	
张序	

视图	第一象限视图
比例	
日期	
姓名	
图号	
图名	
比例	
张数	
张序	

控制柜标准接线图
 Нормальный план
 соединительных
 проводов
 управления

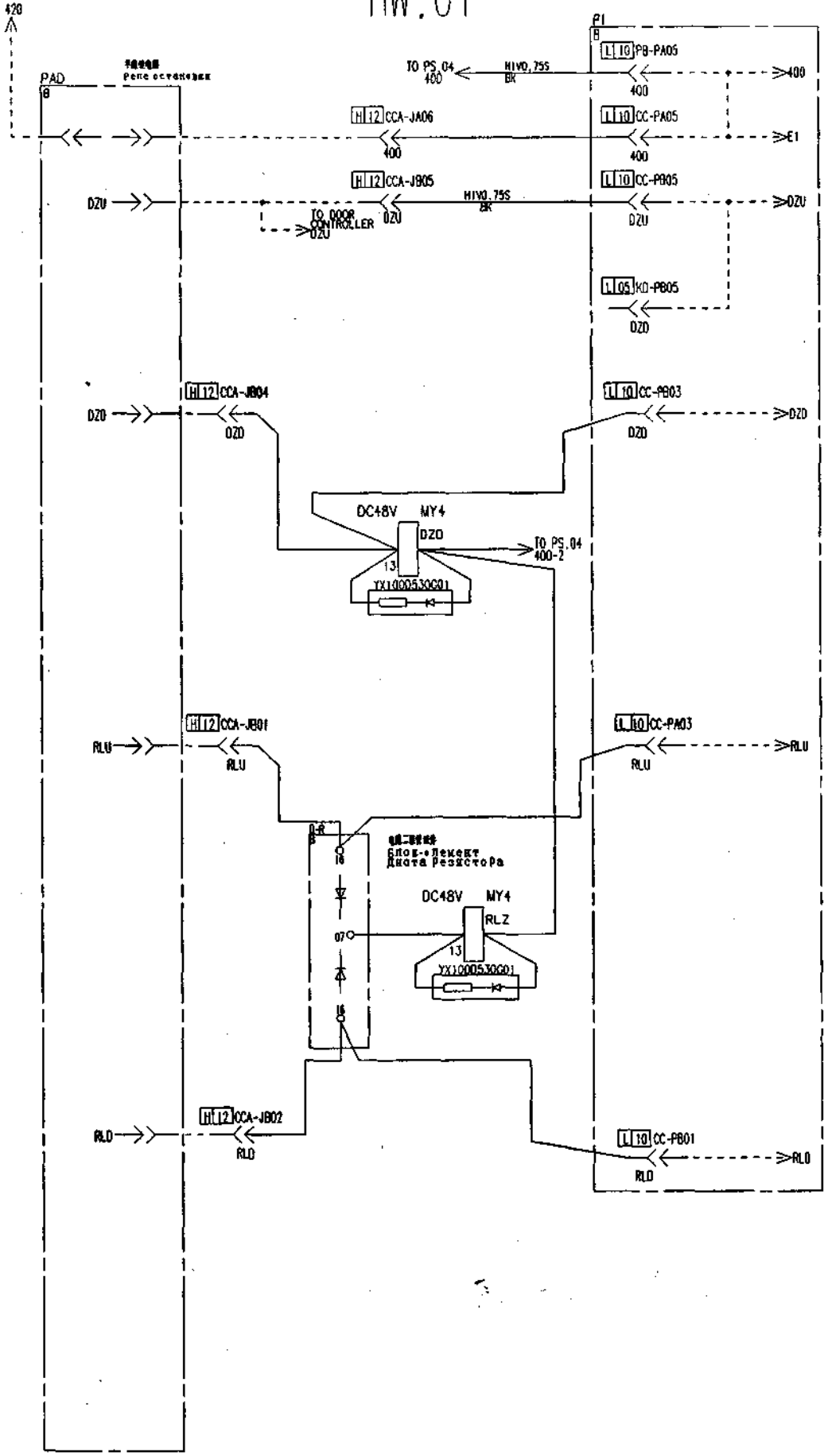
GPS-111

上海三菱电梯有限公司

P503413C138

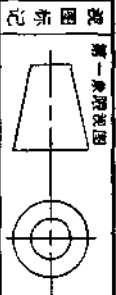
YE308C141

HW.01



备注栏

日期	设计	审核	制图	工艺	标准	制定	审核



控制柜标准接线图
 Нормальная схема подключения
 Управления

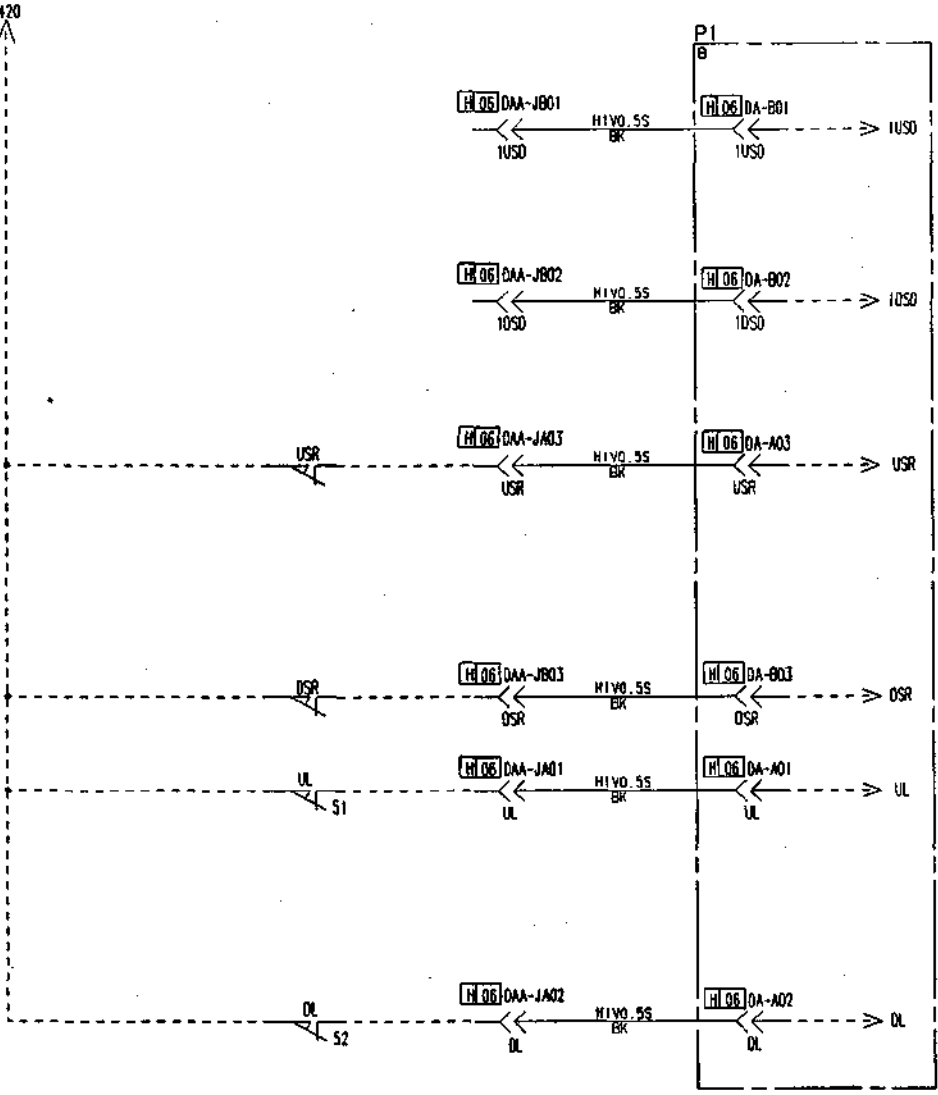
GPS-111

YE308C141

上海三菱电梯有限公司

YE308C142

HW.02



备注栏

视图标记	第一象限视图
设计	制图
审核	校对
日期	日期

控制柜标准接线图
 НОРМАТИВНЫЙ ПЛАН
 СОЕДИНЕНИЯ ШКАФА
 УПРАВЛЕНИЯ

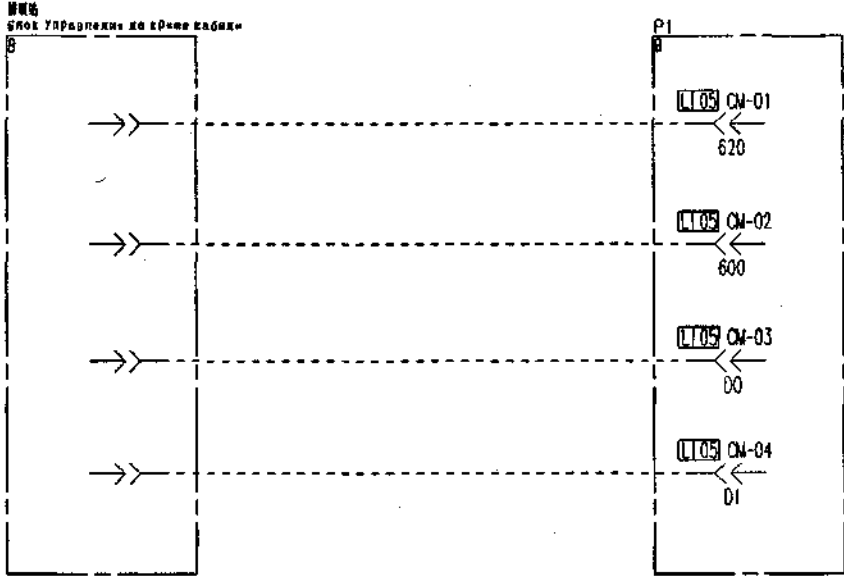
GPS-111

YE308C142

图样标记 重量 比例
 共 1 张 第 1 张
 上海三菱电梯有限公司

YE308C143

OR.01



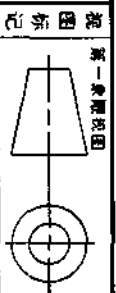
图号
H底图总号

图号
H底图总号

图号
H底图总号

图号
H底图总号

上海三菱



控制柜标准接线图
 Нормальный план
 соединительных шкафов
 управления

GPS-111

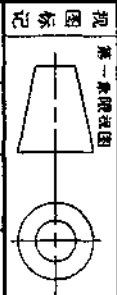
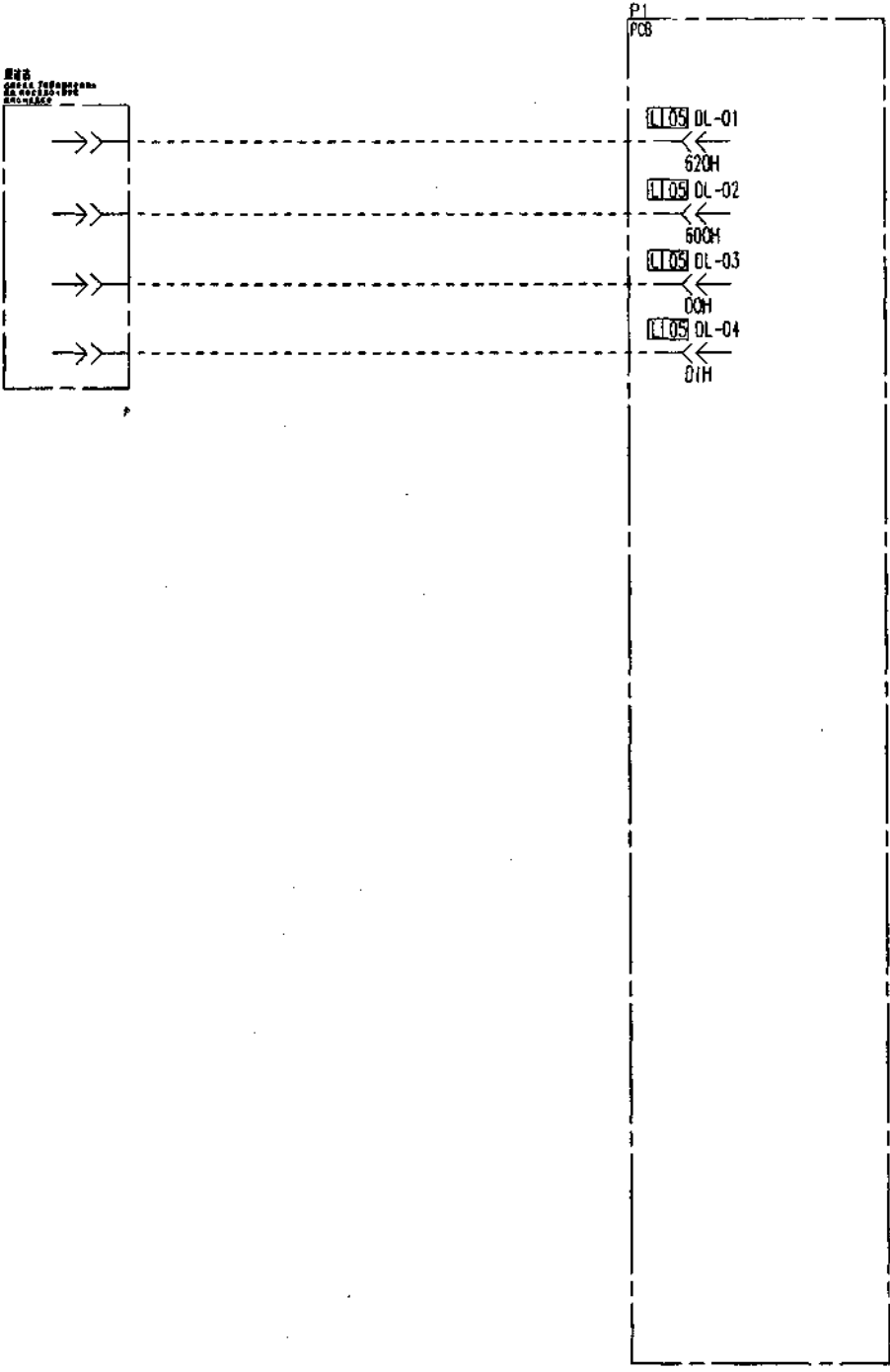
YE308C143

上海三菱电梯有限公司
 共 1 张 第 1 张

1 2 3 4 5 6 7 8 9 10 11 12

YE308C144

OR.02



控制柜标准接线图
 НОРМАЛЬНАЯ СХЕМА
 СОЕДИНЕНИЯ
 УПРАВЛЕНИЯ

YE308C144
 图样标记 重量 比例
 共 1 套 第 1 套

GPS-111

上海三菱电梯有限公司

社 烟

日 期

图 号

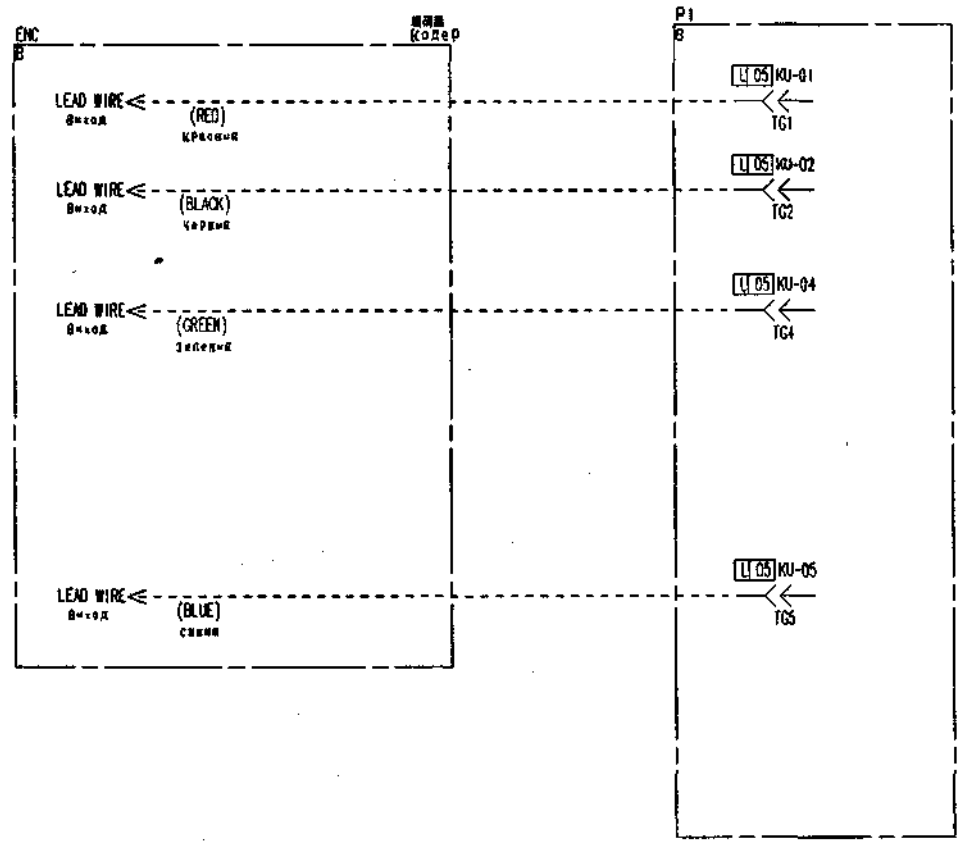
字 号

日 期

1 2 3 4 5 6 7 8 9 10 11 12

YE308C145

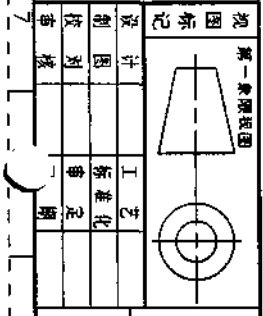
OR.03



A B C D E F G

日期
星期
字
号
在图
名字
图
号
图
号

上海州



控制柜标准接线图
НОРМАНТИВНИ ПЛАН
СОЕДИНЕНИЯ ШКАФА
УПРАВЛЕНИЯ

GPS-111

YE308C145

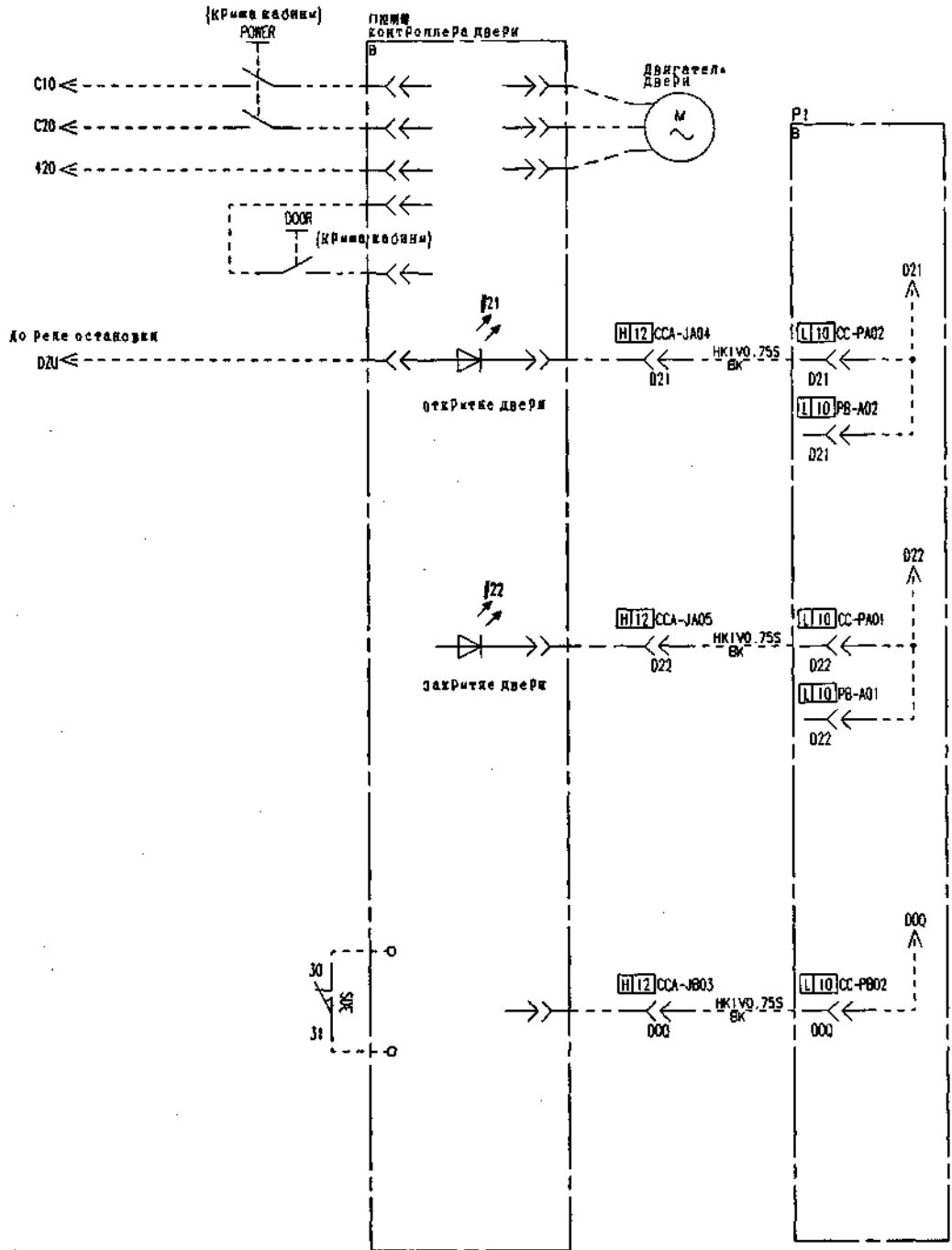
上海三菱电梯有限公司

1 2 3 4 5 9 7 9 10 11 12

A B C D E F G

YE308C146

DR.01



视图标记	第一象限视图
设计	工艺
审核	标准化
日期	日期

控制柜标准接线图
НОРМАТИВНЫЙ ПЛАН
СОЕДИНЕНИЙ ШКАФА
УПРАВЛЕНИЯ

GPS-111

图样标记	数量	比例
共 1 张	第 1 张	1:1

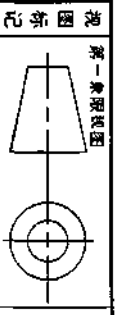
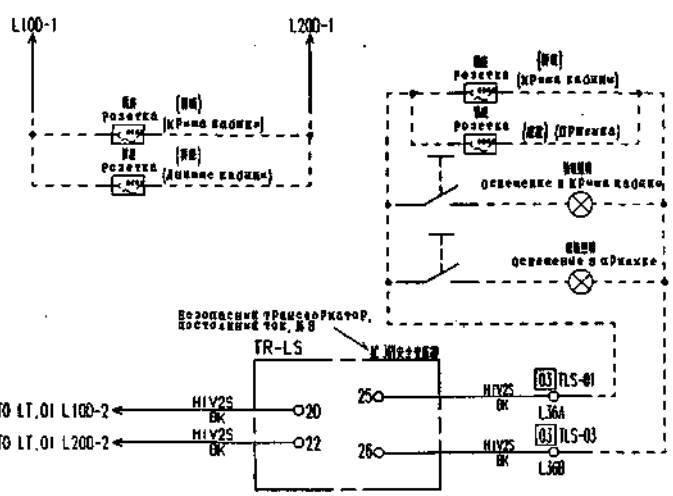
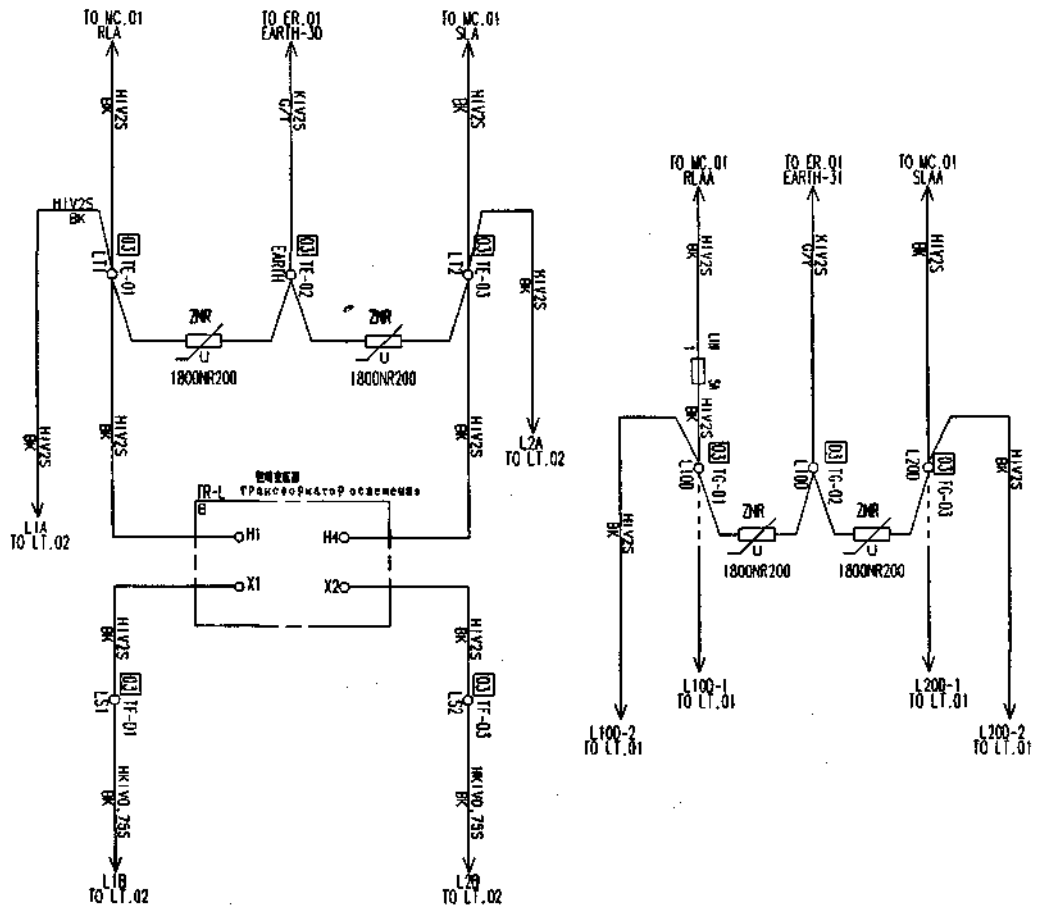
上海三菱电梯有限公司

日 期
室 号
图 号
H 底图号

社 注 册

P503413C148

LT.01



控制柜标准接线图
Нормальный план
соединения шкафа
управления

GPS-111

P503413C148
图样标记 重量比例
共 1 张 第 1 张

上海三菱电梯有限公司

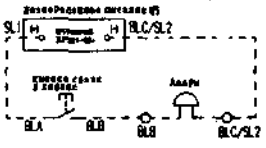
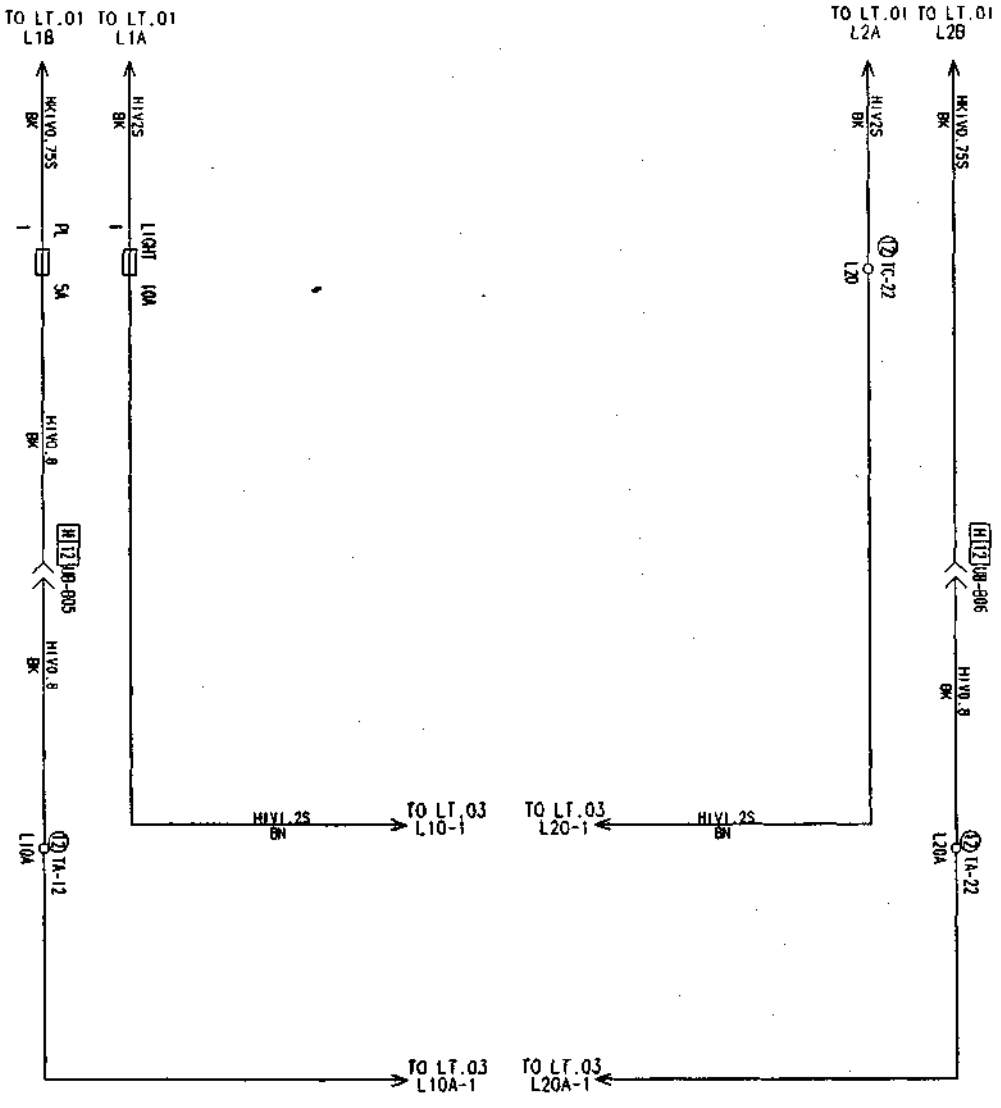
视图名字
视图号
日期

1 2 3 4 5 9 7 8 6 10 11 12

20

YE308C149

LT.02



图例

第一象限图	
控制图	
工艺	
标准	
制定	
日期	

控制柜标准接线图
Нормальный план
соединения шкафа
управления

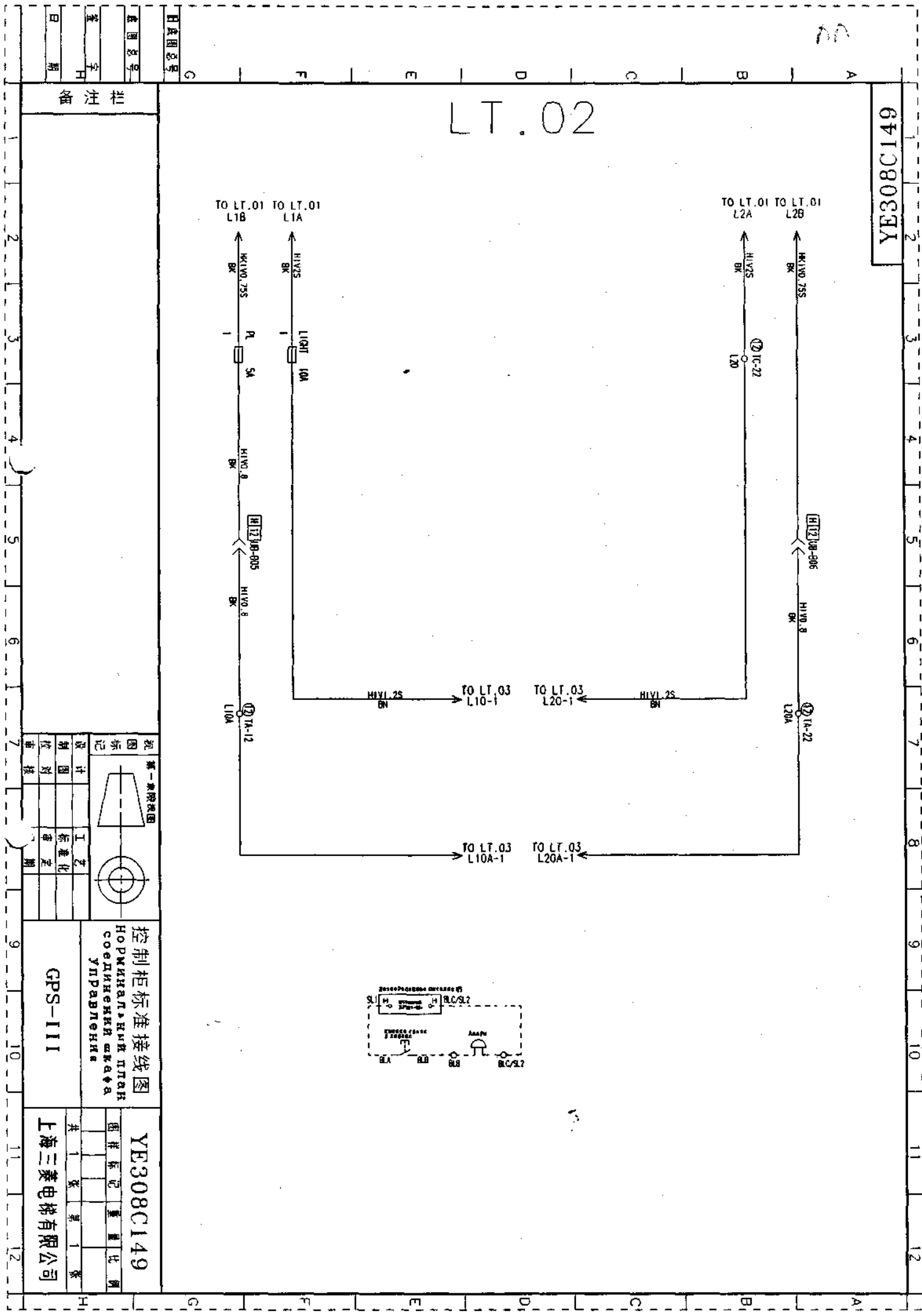
YE308C149

图样标记	重量	比例
共 1 张	第 1 张	第 1 张

GPS-III

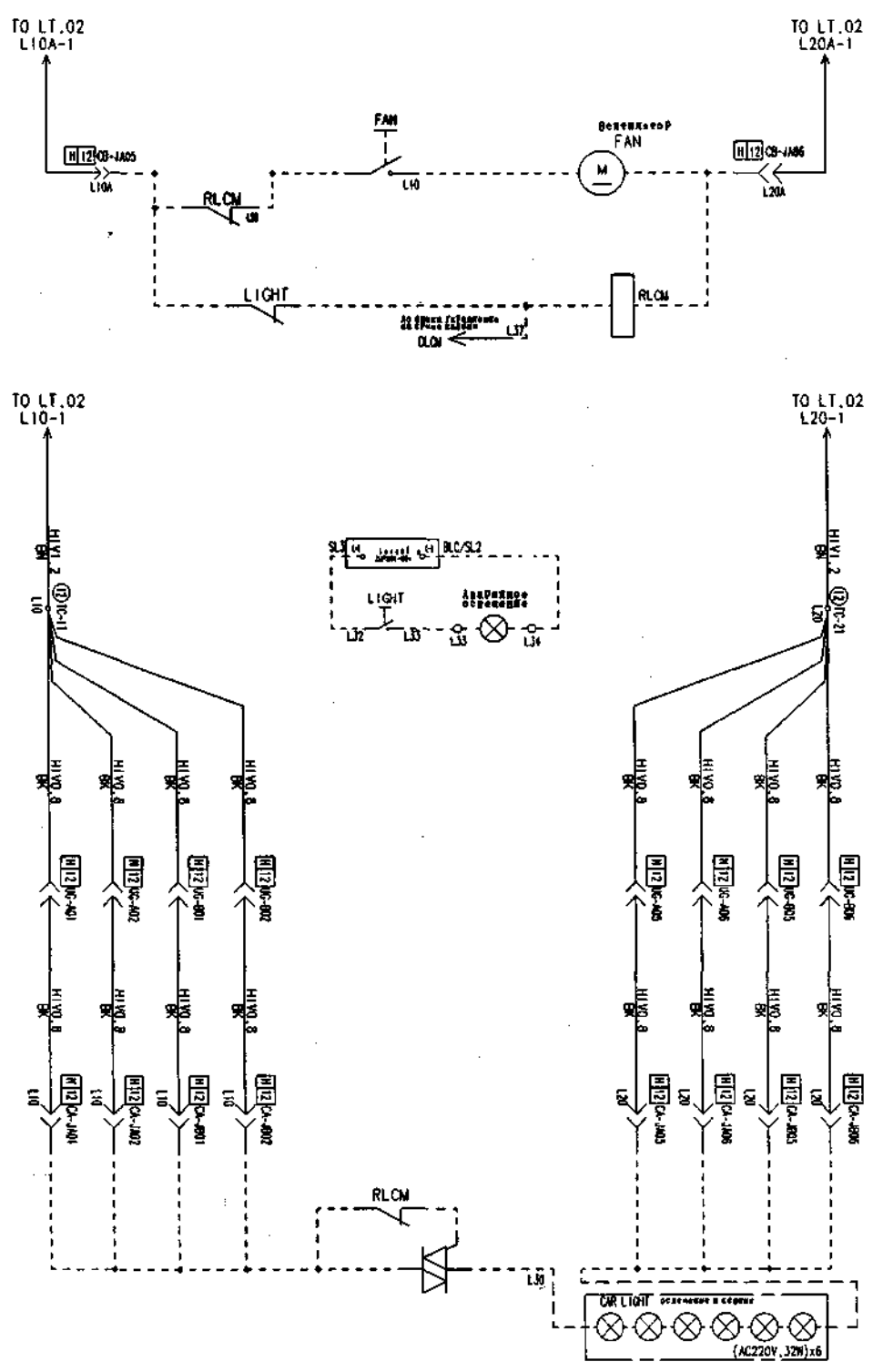
上海三菱电梯有限公司

H 合同号
E 图号
D 字
C 号
B 期



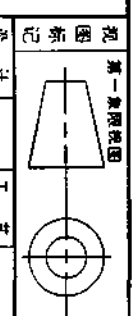
YE308C150

LT.03



日 期
字 号
图 号
图 名

图 号	图 名	图 号	图 名
图 号	图 名	图 号	图 名
图 号	图 名	图 号	图 名
图 号	图 名	图 号	图 名



控制柜标准接线图
НОРМНАЛІННА ПРАВА
СОЄДИНЕННЯ КАБЛА
У ПРАВАЛЕННЯ

YE308C150

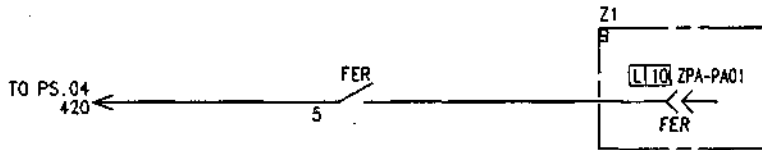
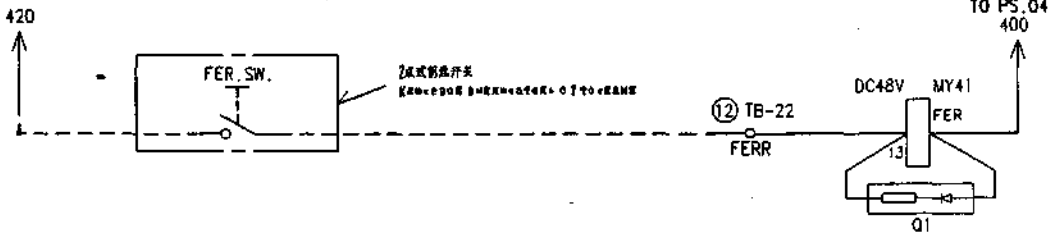
GPS-111
上海三菱电梯有限公司

1 2 3 4 5 6 7 8 9 10 11 12

9D

OC.52-1

YE306C042



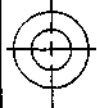
柜架图

图号

子号

日期

日期



控制柜标准接线图
 Нормальная схема подключения
 соединительных шкафов
 управления

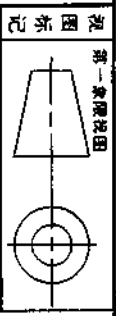
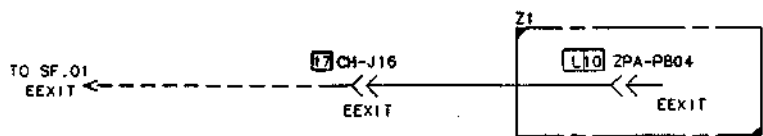
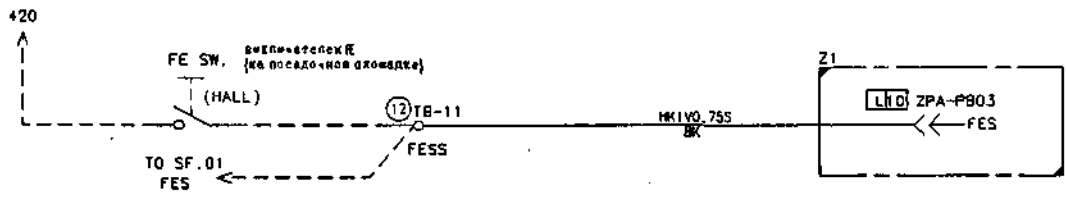
GPS-III

YE306C042

图样标记 重量 比例
 共 1 张 第 1 张
 上海三菱电梯有限公司

P503413C213

0C.55



控制柜标准接线图
 Нормальный вариант
 соединения шкафа
 управления

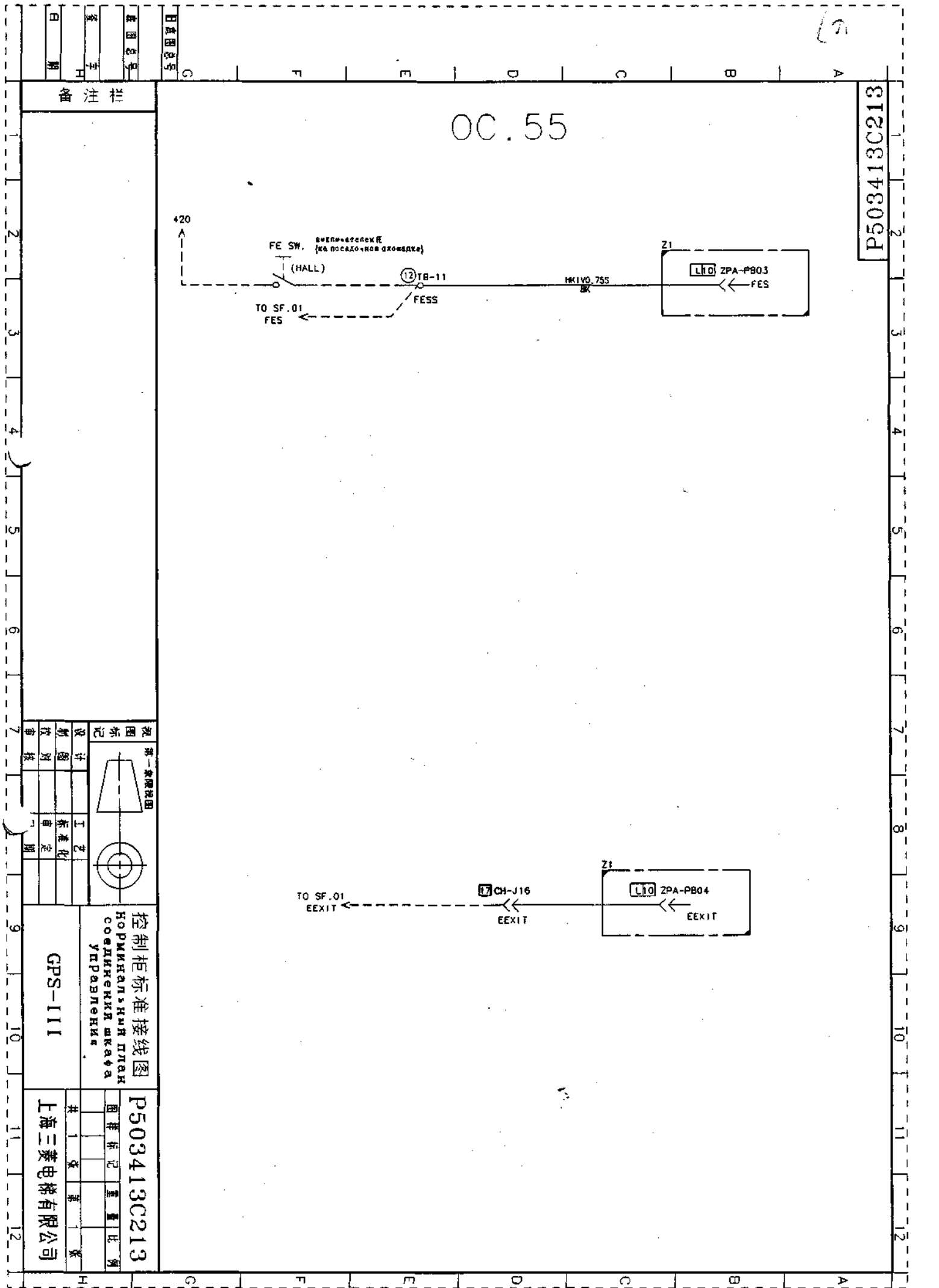
GPS-111

P503413C213

上海三菱电梯有限公司

日 期
 图 号
 图 名
 日 期
 图 号
 图 名

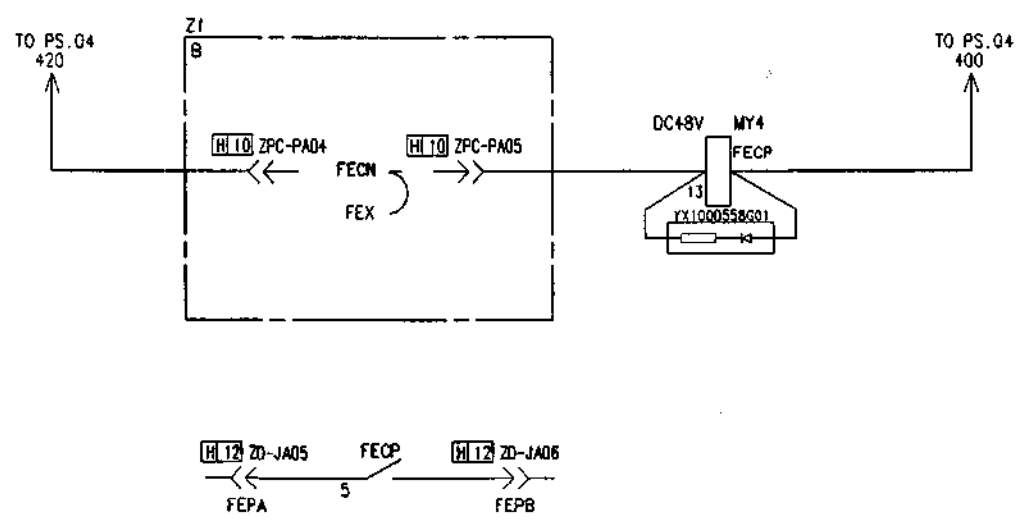
备注栏



YE306C519

GB03-S/R * FOR EXPORT * FE OR FER
 COMPLETION SIGNAL PROVISION
 GB03-S/R*海外向*FE/FER返回到位信号触点输出

OC. 81

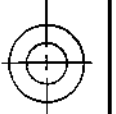
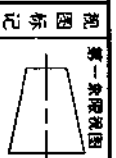


日 期

字 号

图 号

日 期



控制柜标准接线图
 НОРМАЛЬНАЯ ПЛАН
 СОЕДИНЕНИЯ ШКАФА
 УПРАВЛЕНИЯ

GPS-111

YE306C519

上海三菱电梯有限公司

2870503EY

[G31]

NAME	MY	60A
TYPE	4T	
COIL	DC125V	
13-14	06	
8-12	12-4	
7-11	11-3	
6-10	10-2	06
5-9	9-1	06

[G31, G32]

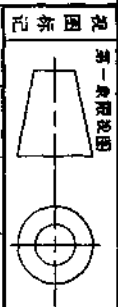
NAME	MY	#71	MY	#GS
TYPE	4T			4T
COIL	DC125V			DC125V
13-14	01			01
8-12	12-4			
7-11	11-3			
6-10	10-2			
5-9	9-1	01		01

[G32]

NAME	MY	60A
TYPE	4T	
COIL	DC125V	
13-14	06	
8-12	12-4	06
7-11	11-3	06
6-10	10-2	06
5-9	9-1	06

[G33]

NAME	MY	#71	MY	#GSR
TYPE	4T			4T
COIL	DC125V			DC125V
13-14	11			11
8-12	12-4			
7-11	11-3			
6-10	10-2			
5-9	9-1	11		11



触点计数表
ТАОЛНА КОНТАКТОВ

YE305C482

图样标记 重量 比例

共 1 张 第 1 张

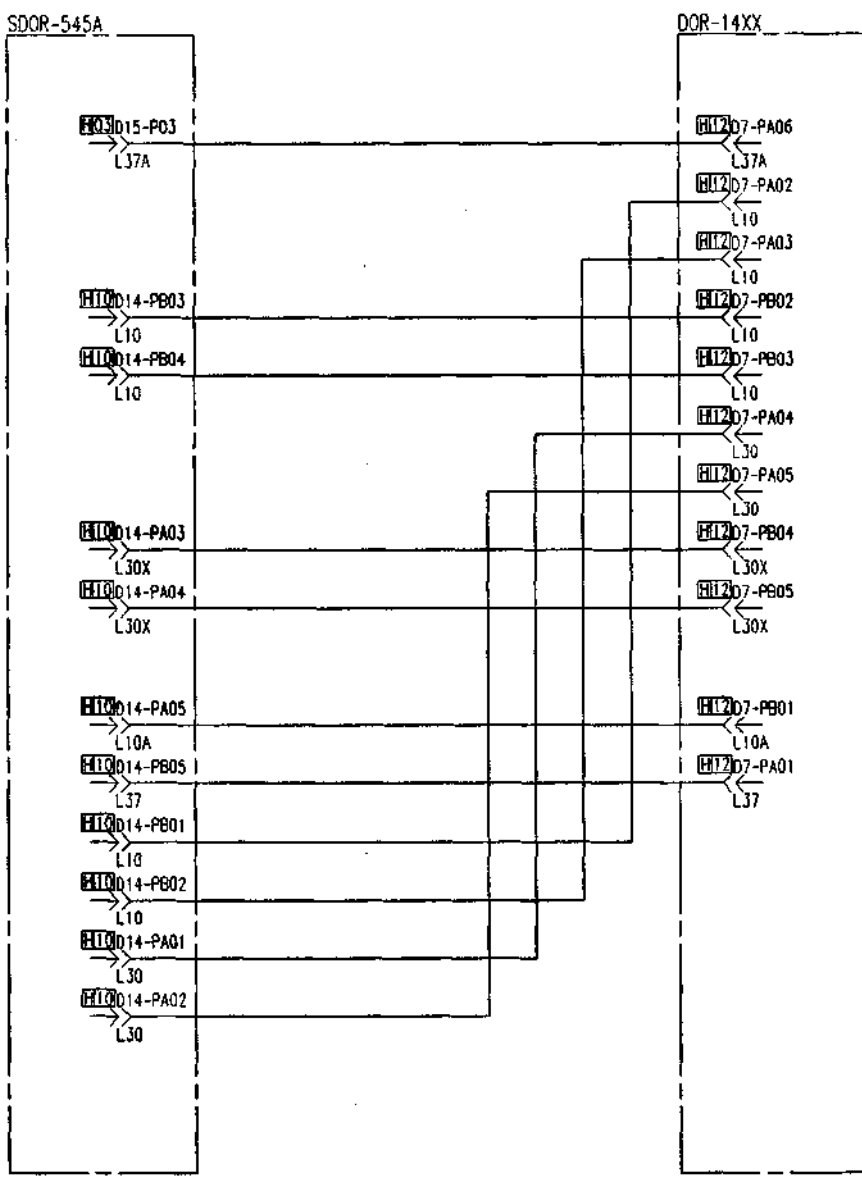
上海三菱电梯有限公司

原图号
日期

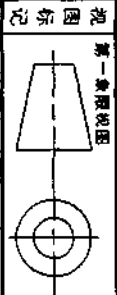
批州烟

P531402C201

COL.01-2/2



备注栏



轿顶站接线图
 План соединения
 блока управления
 на крыше кабина

P531402C201

图样标记 重量 比例
 共 2 张 第 2 张

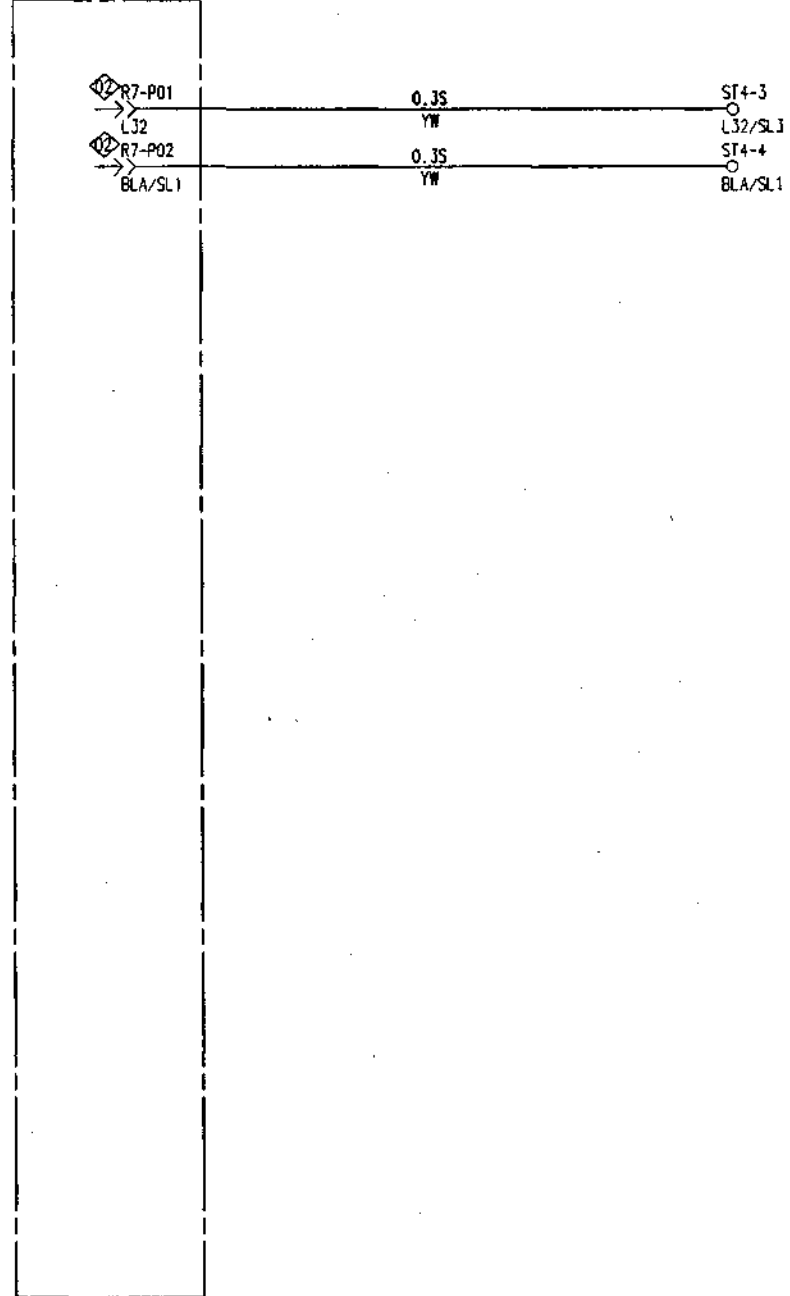
上海三菱电梯有限公司

H 视图代号
 底图代号
 字 号
 日 期

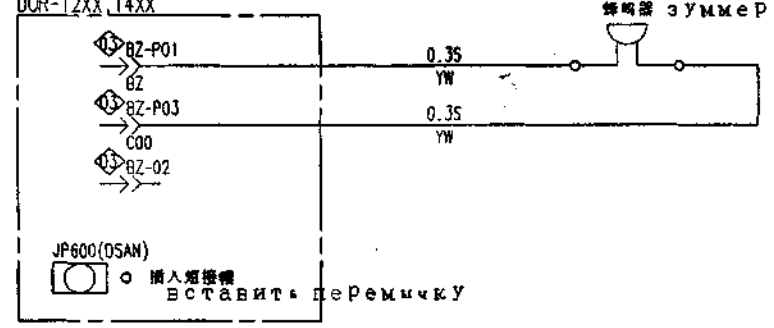
YE305C466

COL.02

SDOR-545X



DOR-12XX, 14XX



终端器 зуммер

JP600(DSAN)
 插入短接線
 Вставить перемычку

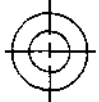
日 期

圖 號

字 號

日 期

視 圖 名 稱



轿顶站接线图

План соединения
 блока управления
 на крыше кабины

YE305C466

图 样 名 称

共 1 张 第 1 张

上海三菱电梯有限公司

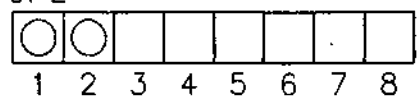
47

YE305C467

COL.03-1/1

SDOR-545A

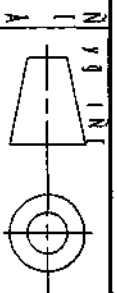
JP2



插入短接端

вставить перемычку

轿顶站接线图
 План соединения
 оплоска управления
 на крыше кабина



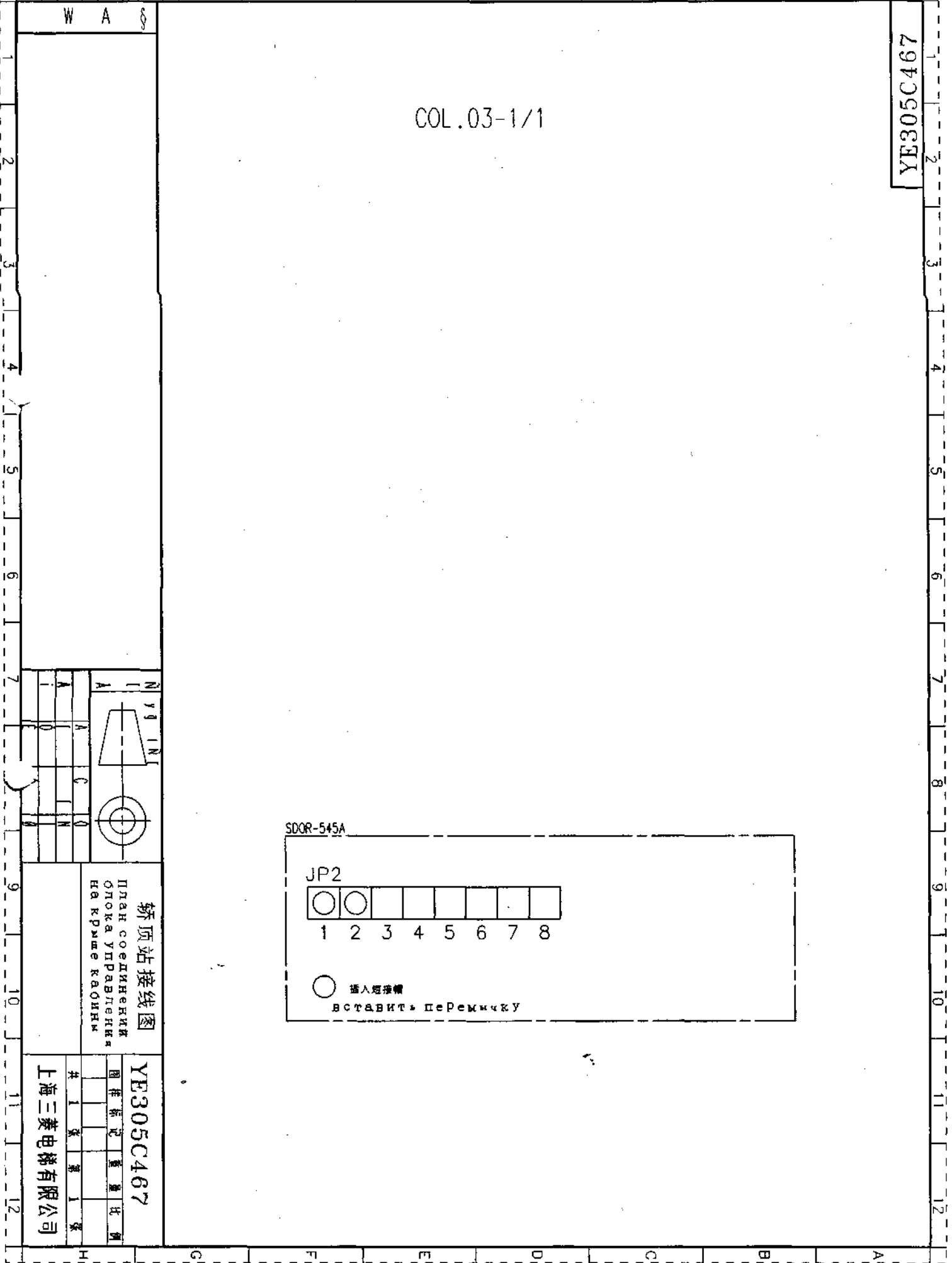
YE305C467

图样编号 数量 比例

共	1	张	第	1	张
---	---	---	---	---	---

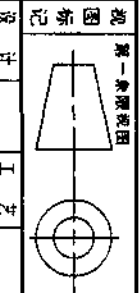
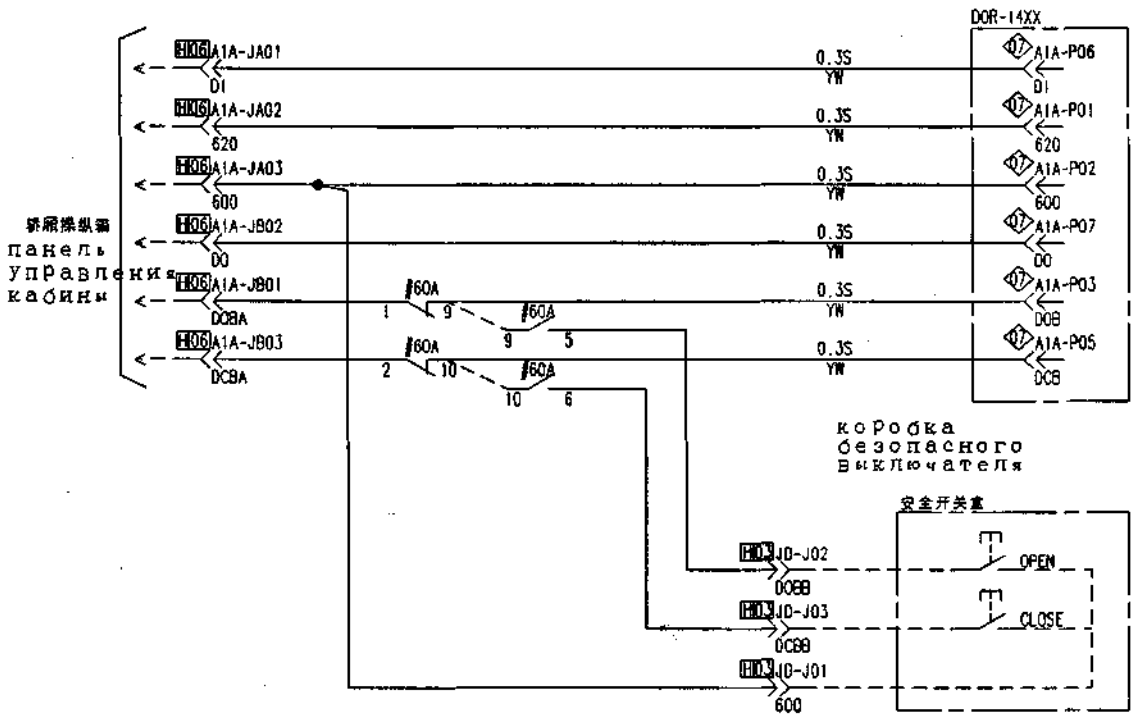
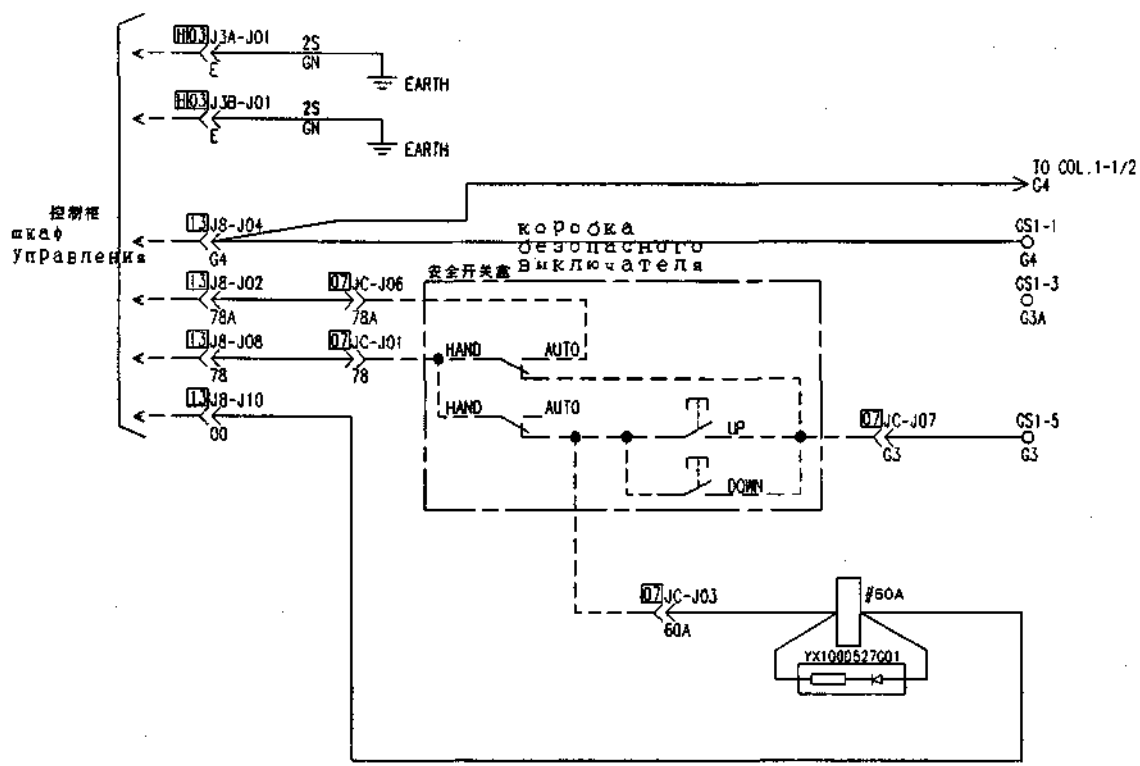
上海三菱电梯有限公司

日 期
 图 号
 比例
 图 名



YE306C232

COL.06-1/2



桥顶站接线图
План соединения
Ошка управления
на крыше кабины

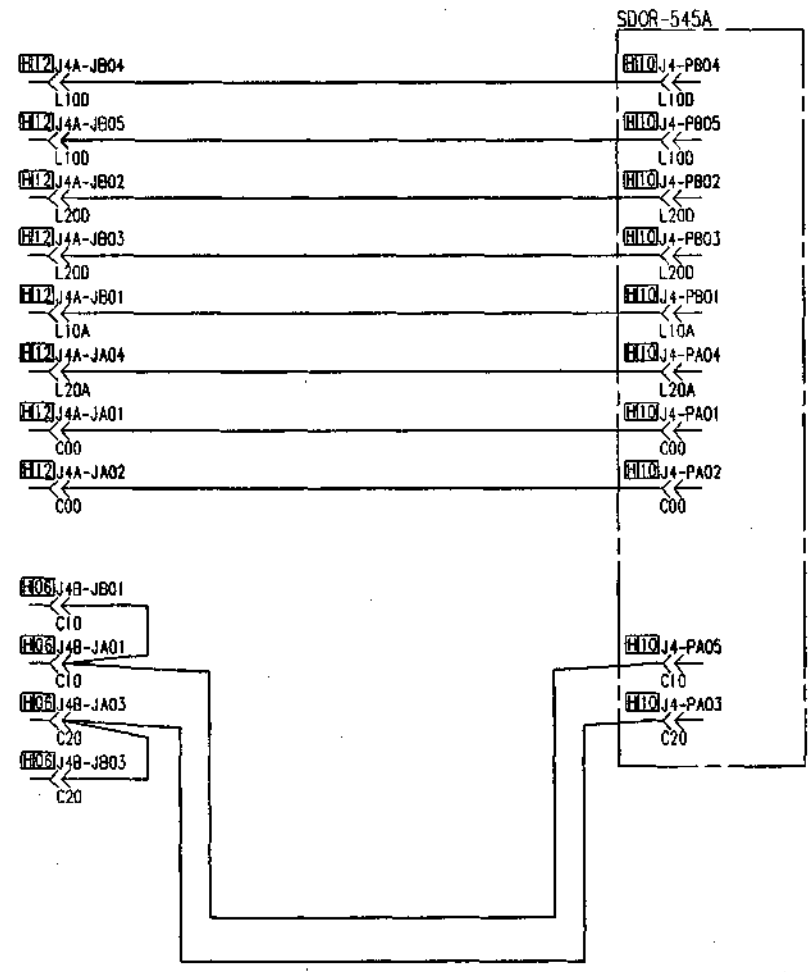
YE306C232
图样标记 重量 比例
共 2 张 第 1 张

上海三菱电梯有限公司

图号	日期	设计	审核	制图	校对	日期

YE306C232

COL.06-2/2



桥顶站接线图
 План соединительной
 Оттока управления
 на РРШУе кабели

YE306C232

图样标记 重量比

共 2 页 第 2 页

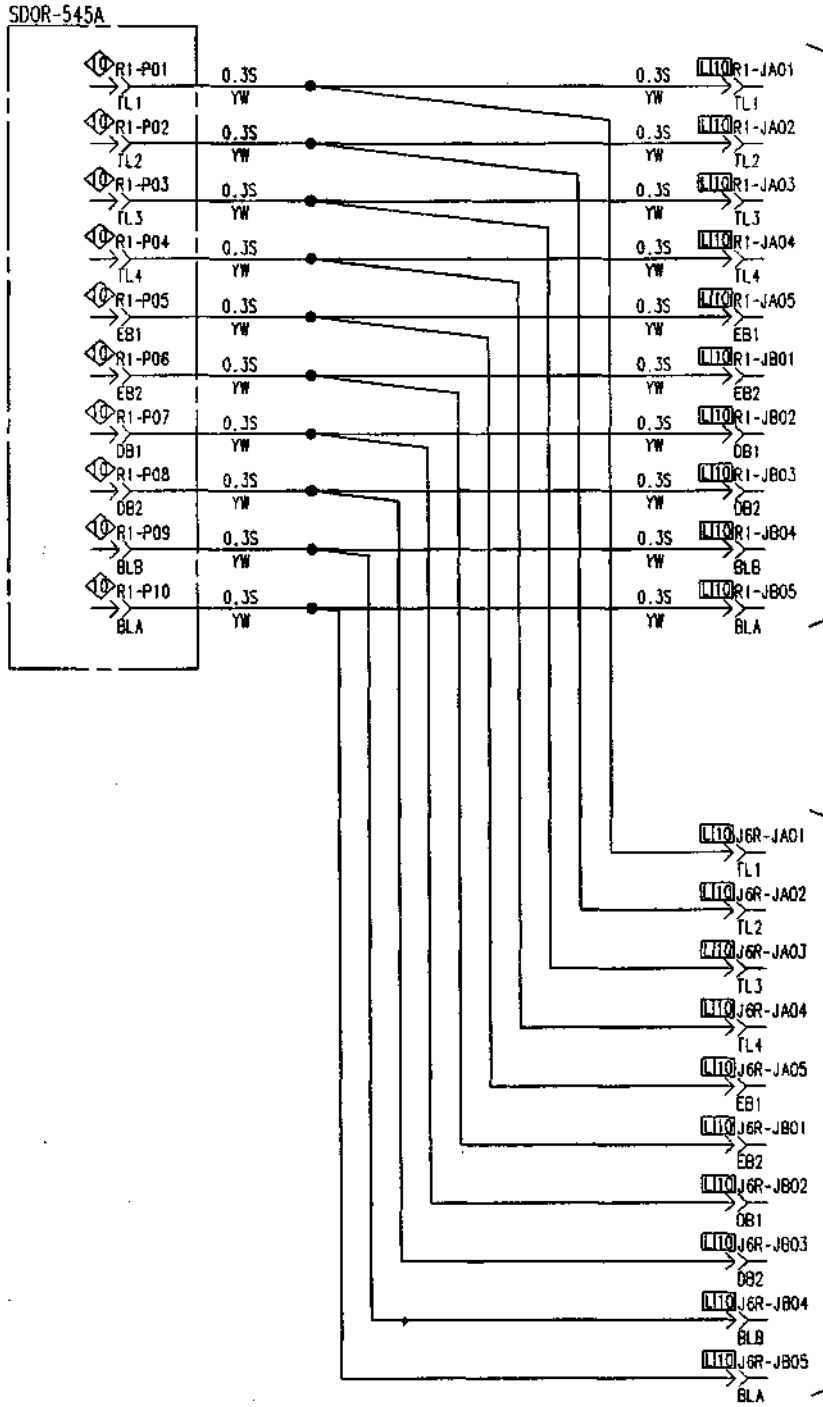
上海三菱电梯有限公司

设计	审核	工艺	工程
制图	校核	标准化	审定
记录	校核		

日期	图号	比例	备注

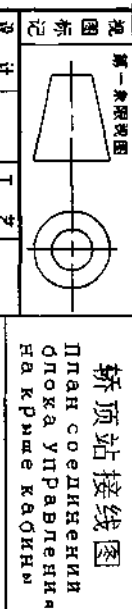
YE305C480

COL.07-1/2



轿厢正操纵箱
Главный панель
Управления кабины

后门轿顶站
Блок управления
на крыше кабины
задней двери



轿顶站接线图
План соединения
блока управления
на крыше кабины

YE305C480
图样编号 重量 比例
共 2 张 第 1 张

上海三菱电梯有限公司

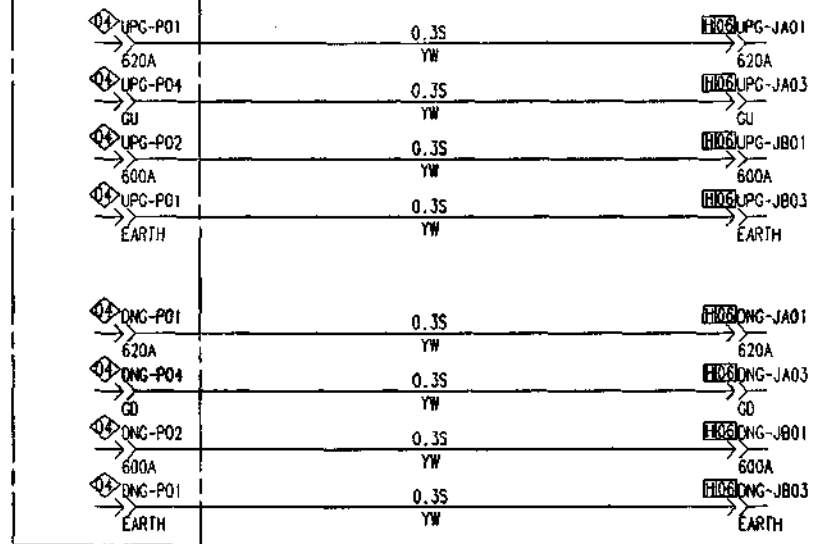
图号
日期

日期

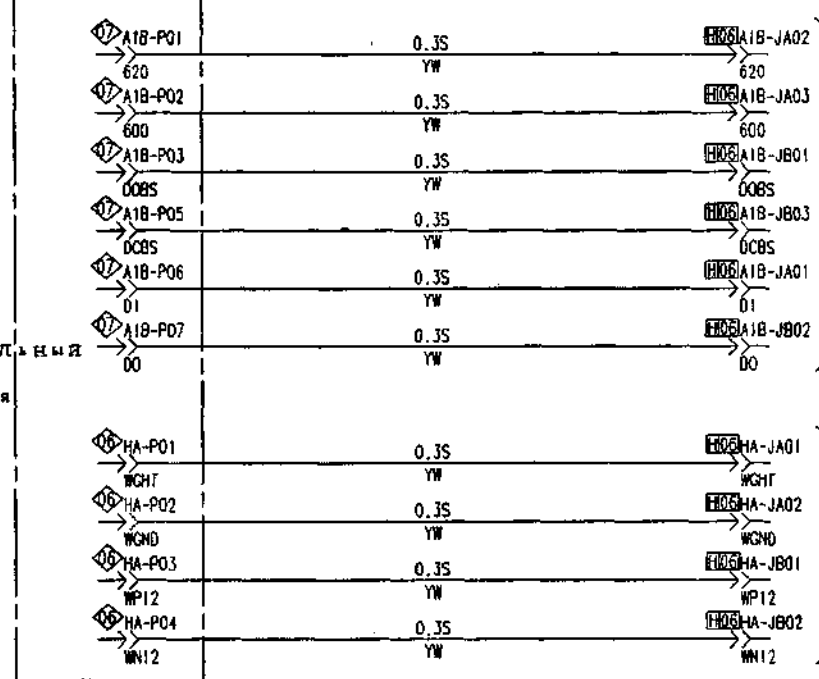
YE305C480

COL.07-2/2

DOR-12XX, 14XX



DOR-12XX, 14XX

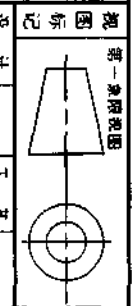


Дополнительная панель управления кранов

轿厢副操纵箱
Дополнительная панель управления кабины

轿厢副操纵箱
Осмотр кабин

秤装置
Вес



桥顶站接线图
План соединений Опора управления на крыше кабины

YE305C480
图样标记 重量比例
共 2 张 第 2 张

上海三菱电梯有限公司

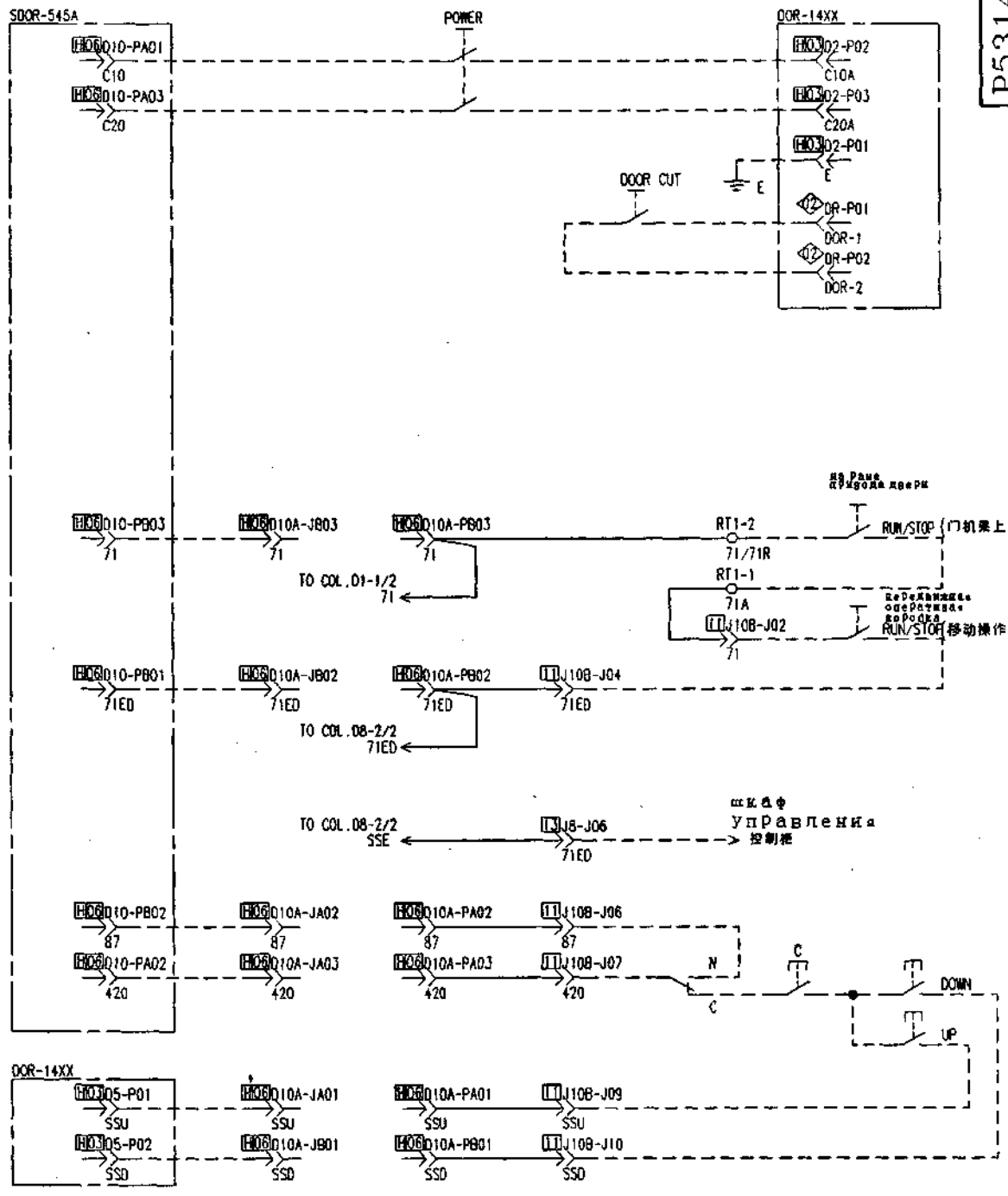
图号
日期

图例
说明
日期

24

P531402C202

COL.08-1/2



备注栏

第一张	第一张	第一张	第一张	第一张	第一张
审核	审核	审核	审核	审核	审核
日期	日期	日期	日期	日期	日期
设计	设计	设计	设计	设计	设计
审核	审核	审核	审核	审核	审核
日期	日期	日期	日期	日期	日期

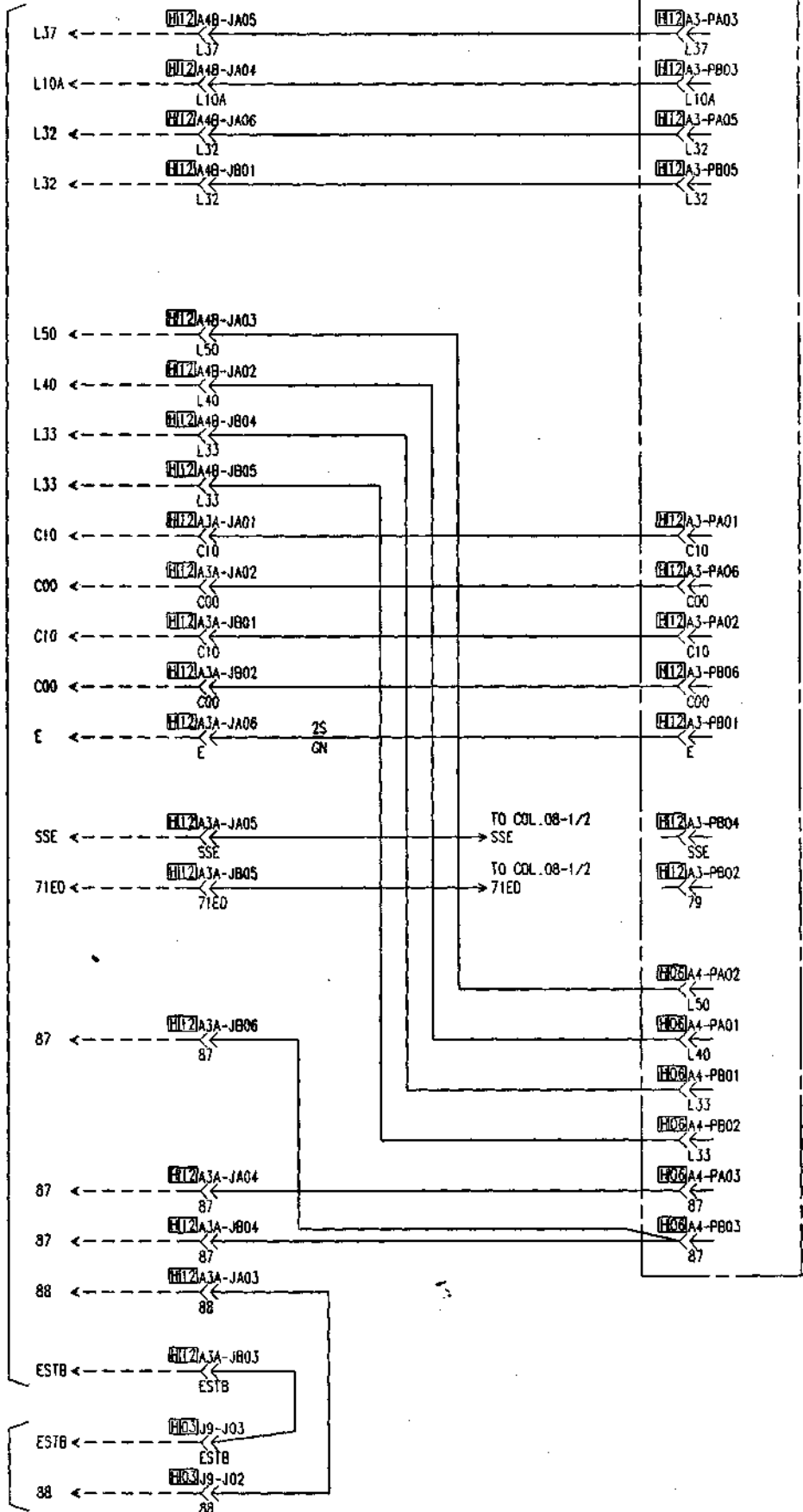
轿顶站接线图
План соединения
Олочка Управления
на Кршме Кабин

P531402C202
图样编号 重量 比例
共 2 张 第 1 张

上海三菱电梯有限公司

COL.08-2/2

SDOR-545A



P531402C202

新安装组
панель
Управление
в кабине

新安装组
Управление

日期	设计	审核	批准

视图
比例

1:1	2:1	1:2	1:5	1:10
-----	-----	-----	-----	------

图例

桥顶站接线图
План соединения
оплока управления
на крыше кабины

P531402C202
图样编号
重量比例

上海三菱电梯有限公司

04

YE305C489

COL.00-1

1. 接线一般标准参照安装调整资料C-7-A3.100
 1. Основная база соединения см. Регулируемый материал C-7-A3.100

2. 群番
 2. Группа

接线图上的群番号指定的地方,按照各工程品目表的接线图指定的群番(接线群番)
 选择群番接线。(参照接线图群番一览表)

Выбирать номера соединения в соответствии с указанными номерами на планах соединений таблицы Узлов, (см. перечень номеров планов соединения)

注意: Внимание:

G001+G002 表示 「 G001且G002 」 обозначает G001 и G002

G001+G002 表示 「 G001或G002 」 обозначает G001 или G002

3. 使用电线一览表
 3. Перечень проводов

绝缘压接端子
 Изоляционный
 присоедини-
 тельный зажим

未指定的电线 Неуказанный провод	耐热塑料电线 0.5mm ² жаростойкая пластмассовый провод 0,5 мм ²	(黑色) (черный)	FV0.5S-3.5
0.3S指定黄色电线 0.3S указывает желтый провод	600V 耐高温P.V.C. 绝缘电线 0.3mm ² Тепловая стойкость P.V.C. 600 В, изоляционный провод 0,3 мм ²	(黄色) (желтый)	
0.75S指定黑色电线 0.75S указывает черный провод	600V 耐高温P.V.C. 绝缘电线 0.75mm ² Тепловая стойкость P.V.C. 600 В, изоляционный провод 0,75 мм ²	(黑色) (черный)	FV1.25S-3.5
2S指定绿色电线 0.75S указывает зеленый провод	600V P.V.C. 绝缘电线 2mm ² P.V.C. 600 В, изоляционный провод 2 мм ²	(绿色) (зеленый)	X230D0009 (2-3.5)



桥顶站接线示意图
 Чертеж соединения
 Опора для проводов
 на крыше кабина

GPS-111
 (俄罗斯向)

YE305C489
 图样标记 重量 比例
 共 2 家 第 1 家
 上海三菱电梯有限公司

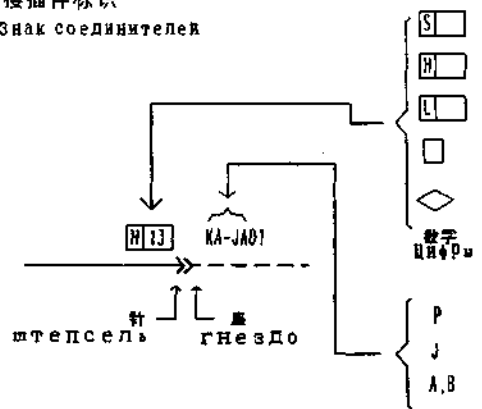
2
3
4
5
6
7
8
9
10
11
12

2
3
4
5
6
7
8
9
10
11
12

COL.00-2

4. 接插件标识

4. Знак соединителя

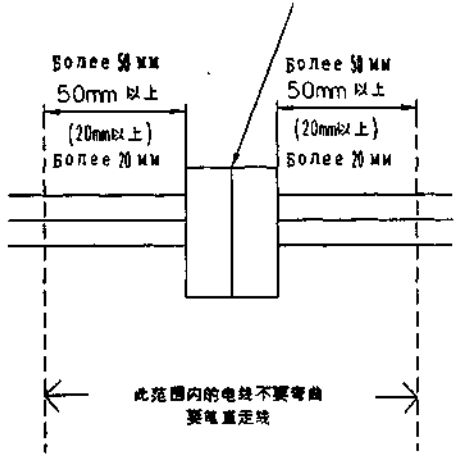


- : 迷你动态接插件 (迷你动态接插件) / Динамический микросоединитель (Динамический микросоединитель)
- : 动态接插件 (高压型) (动态接插件 (高压型)) / Динамические соединители (тип высокого давления) (Динамические соединители (тип высокого давления))
- : 动态接插件 (低压型) (动态接插件 (低压型)) / Динамические соединители (тип низкого давления) (Динамические соединители (тип низкого давления))
- : M/C接插件 / Соединители M/C (Соединители M/C)
- : XH接插件 / Соединители XH (Соединители XH)
- 数字 (数字) : 表示级数 (数字 обозначает число полюсов) (Цифры обозначают число полюсов)
- : 接插件头 (罩壳) (接插件头 (罩壳)) / Штепсель; колпачка (Штепсель; колпачка)
- : 接插件槽 (罩壳) (接插件槽 (罩壳)) / розетка колпачка (розетка колпачка)
- A, B : 接插件列名称 (只有一列接插件或M/C接插件时, 列名省略) (接插件列名称 (只有一列接插件或M/C接插件时, 列名省略)) / наименование вереницы соединителей (при наличии одной вереницы соединителей или соединителя M/C выпустить наименование вереницы.) (наименование вереницы соединителей (при наличии одной вереницы соединителей или соединителя M/C выпустить наименование вереницы.))

5. 内部配线处理

(1) 电线露出的附近, 安装外部配线用的空间, 不要被内部配线堵塞。

(2) 屏内接插件的固定按照下述与接插件相连的电线, 距接插件50mm处捆扎 (参照右图), 且此段电线平行走线, 但实际中不可能时, 可以为20mm。



В настоящей области проволоке нельзя быть кривой. Прямо электропроводит.

(3) 与端子连接的根数, 在超过规定值时, 使用闭接端子。

5. обработка внутренней электропроводки

(1) В пространстве около выхода проволоки, использованном для установки внешней электропроводки, нельзя установить внутреннюю электропроводку.

(2) Примечание к закреплению соединителей в шкафе: При электропроводке соединителей расстояние между проволокой, соединяемой с соединителями, и соединителями должно быть не менее 50 мм. Завязать в месте 50 мм и далее (см. правую рис.). Вышеуказанный размер можно быть 20 мм и более при невозможности.

(3) В случае, когда количество присоединительных зажимов превышает указанную цифру, то применить замкнутый присоединительный зажим.

视图标识	第一象限视图
设计	工艺
制图	标准
审核	审核
日期	日期

桥顶站接线示意图
Чертеж соединений
блока управления
на крыше кабины

GPS-111
(俄罗斯向)

YF305C489

上海三菱电梯有限公司

备注栏

日 期
字 号
图 号
图 号

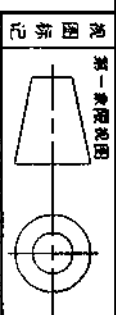
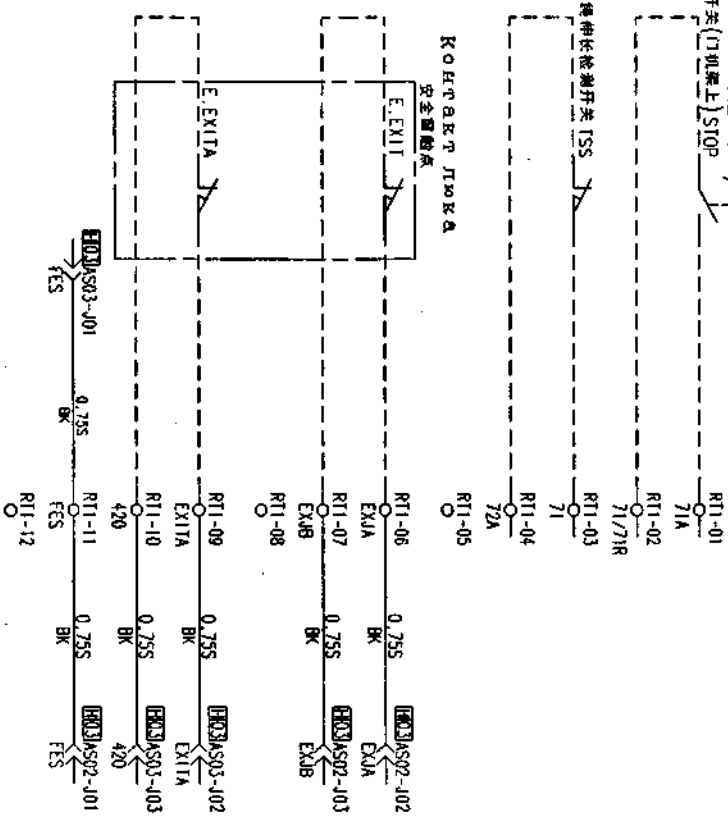
P531402C203

COL. 15

Включатель для аварийного stops (на раме двигателя двери)
急停开关 (门机架上 STOP)

Включатель для контроля удлинителя кабеля
门机架上长检测开关 TSS

Контракт люка
安全罩触点



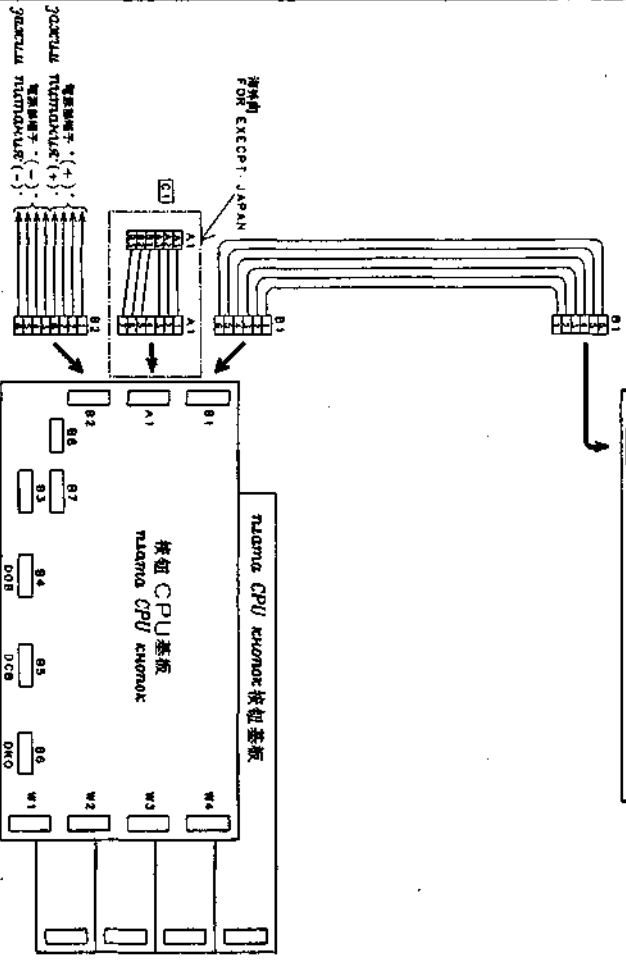
轿顶站接线图
План соединения
Опорка Управляющая
На крыше кабины

P531402C203

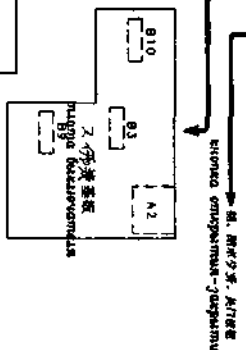
上海三菱电梯有限公司

日期	星期
设计	审核
制图	校对
工艺	标准
核定	日期

显示器 CPU 基板
 画面の表示を行う CPU



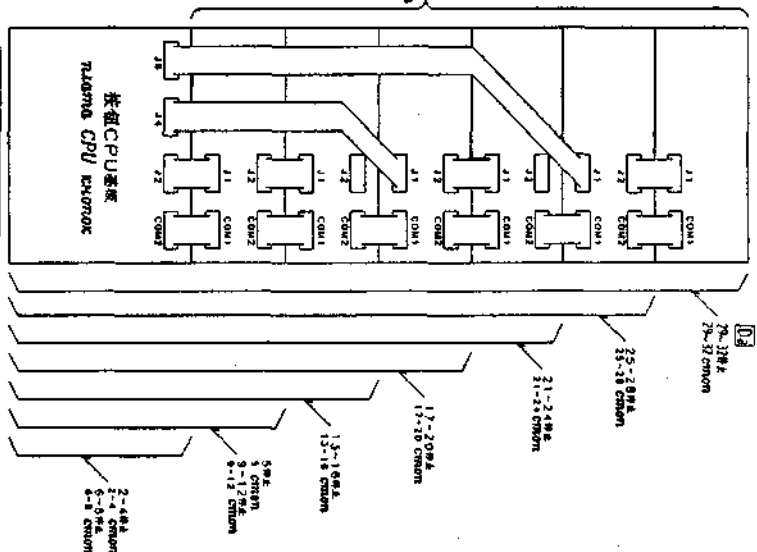
XH 电缆的连接
 接続電線の接続



1. 操作开关的设置要领
 操作开关の設置要領
 操作开关の設置要領は、電源開閉機構の外部に設置し、電源開閉機構の内部に設置する。

表示装置	2	3	4	5	6	7	8	9	10	11	12	13	14	15	16	17	18	19	20	21	22	23	24	25	26	27	28	29	30	31	32	
RSW0	2	3	4	5	6	7	8	9	A	B	C	0	E	F	0	1	2	3	4	5	6	7	8	9	A	B	C	D	E	F	0	
RSW1	for use with X.H.O																															

増設基板的连接
 増設基板的接続



注意: 在显示器底座中, 拆卸按钮列图(YH图)时, 按指定的时间, 旋转开关[RSW1, RSW11]的设置要領, 参阅按钮列图。進行
 В основании монитора при установке узлов. Слегка подождав выжидания (время "YH") Выключите контроллеры выключения RSW1, RSW11 с указанными условиями.

VFEL, HEA-C

CHANCE
 8874A 显示器修理用部材表
 (B-9) 显示器修理用部材表
 (C-7) (C-7) 显示器修理用部材表
 (F-4) (F-4) 显示器修理用部材表

89716GA 显示器修理用部材表
 (F-3) (F-3) 显示器修理用部材表
 显示器修理用部材表

9950707A 显示器修理用部材表
 (F-3) (F-3) 显示器修理用部材表
 显示器修理用部材表

9970209A 显示器修理用部材表
 (F-3) (F-3) 显示器修理用部材表
 显示器修理用部材表

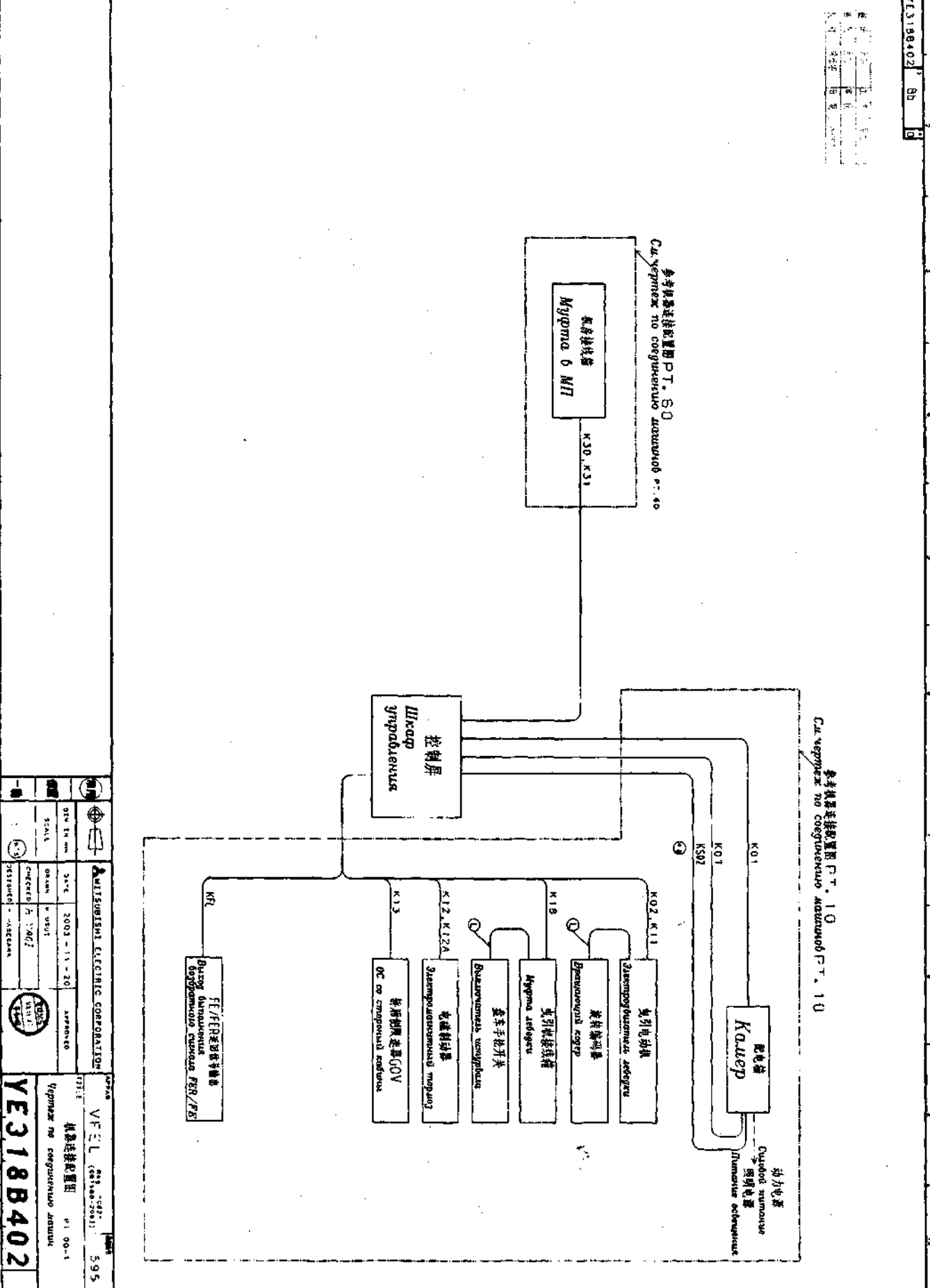
9970209A 显示器修理用部材表
 (F-3) (F-3) 显示器修理用部材表
 显示器修理用部材表

品名	規格	数量	工程
显示器	1151	1	1
显示器底座	1151	1	1
显示器按钮	1151	1	1
显示器开关	1151	1	1

VFEL, HEA-C
 显示器底座修理用部材表
 显示器底座修理用部材表
 显示器底座修理用部材表

535
 YE314B629

CHANGE
2004/01A-
图号 01/12/25



MITSUBISHI ELECTRIC CORPORATION

DATE: 2003-11-20

SCALE: 1:1

DESIGNER: [Name]

CHECKER: [Name]

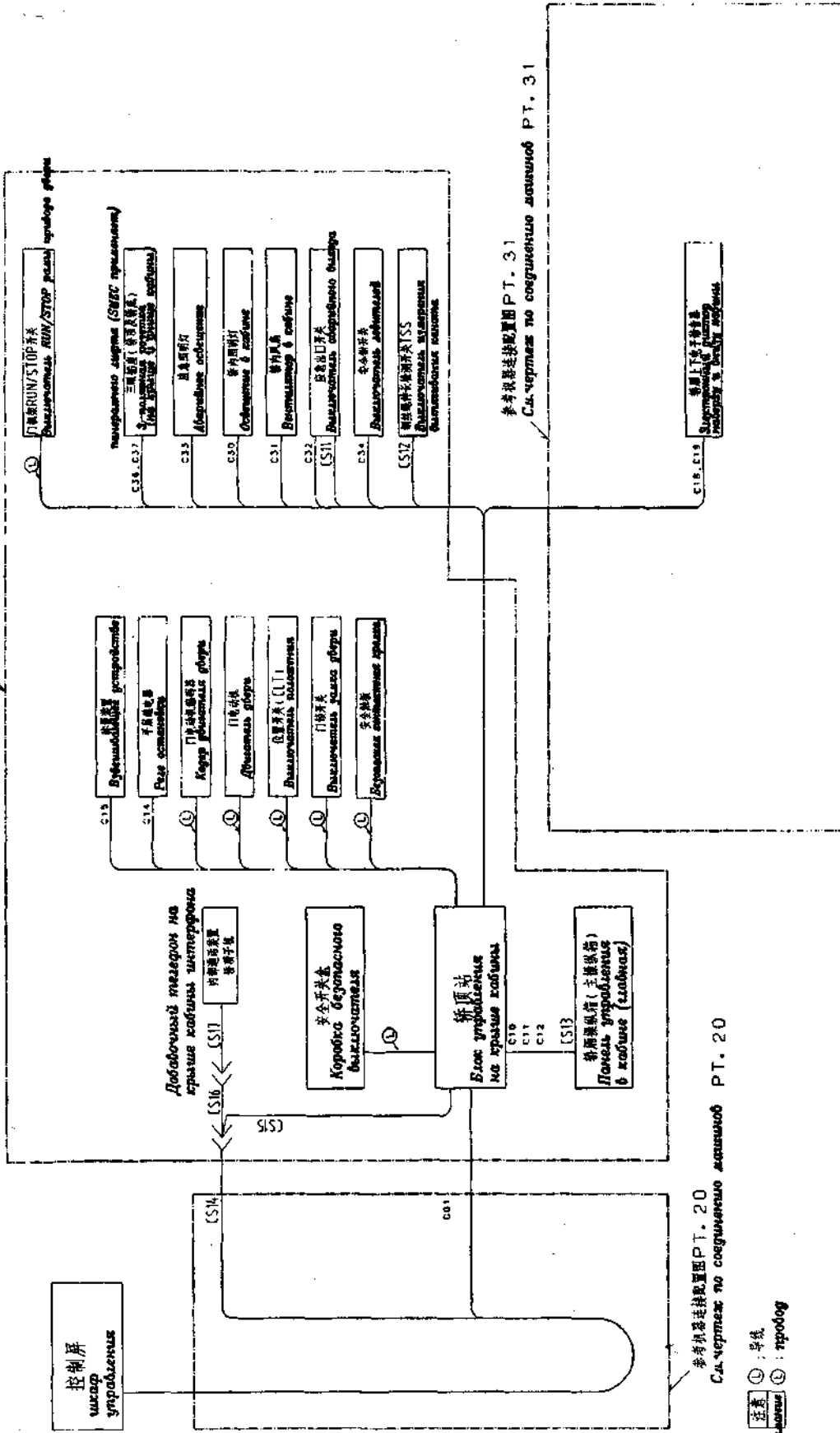
APPROVED: [Signature]

图号 YE318B402

变更 2004/01A-

P595703B201

参考机器连接配置图 PT. 30
См. чертеж по соединению машин PT. 30



参考机器连接配置图 PT. 20
См. чертеж по соединению машин PT. 20

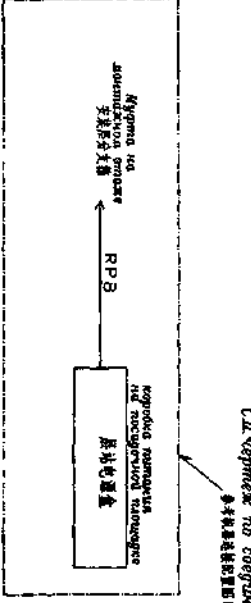
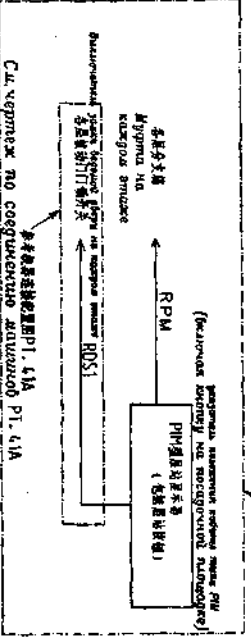
ранее : 早线
позже : 后线

图号: P595703B201
图号: P595703B201
图号: P595703B201
图号: P595703B201
图号: P595703B201

Чертеж по соединению машин
机器连接配置图
PT. 11-2
UPS-III 俄罗斯斯丹
上海三菱电梯有限公司

视图		比例		日期	
主视图	1:1	1:1	1:1	1:1	1:1
俯视图	1:1	1:1	1:1	1:1	1:1
左视图	1:1	1:1	1:1	1:1	1:1
右视图	1:1	1:1	1:1	1:1	1:1
后视图	1:1	1:1	1:1	1:1	1:1
剖视图	1:1	1:1	1:1	1:1	1:1

P595703B207



Сл. чертёж по соединению аппаратов РТ. 4.3

Сл. чертёж по соединению аппаратов РТ. 4.3

白
日
月
年
号
图
号

1	2	3	4	5	6	7	8	9	10	11	12	13	14	15	16
1	2	3	4	5	6	7	8	9	10	11	12	13	14	15	16

加工外通	等	图	号																							
切削加工	中	图	号																							
铸造加工	铸	造	图	号																						
压力加工	加	工	图	号																						
气割加工	A	B	C	D	E	F	G	H	I	J	K	L	M	N	O	P	Q	R	S	T	U	V	W	X	Y	Z

Сл. чертёж по соединению аппаратов РТ. 4.3

连接配置图

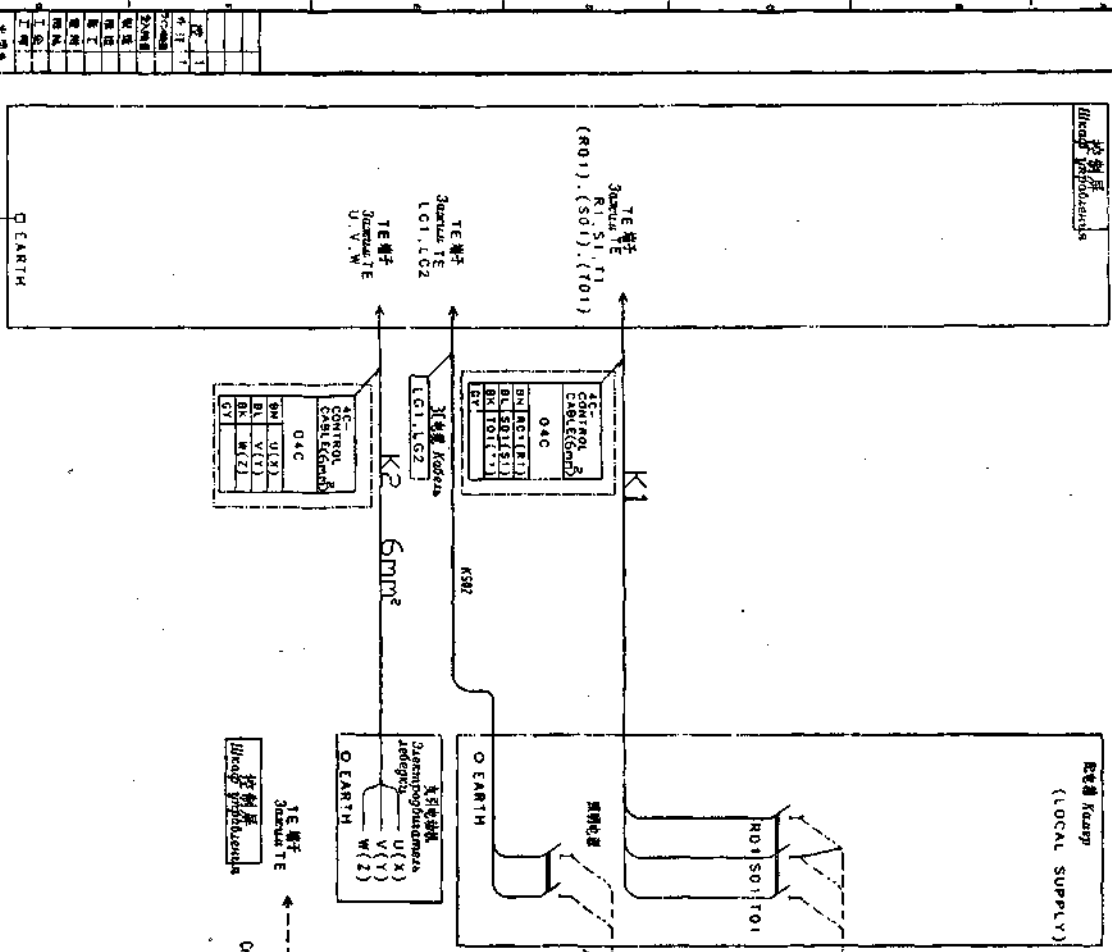
PII-3A

DP5-III 继电器

P595703B207

上海三菱电梯有限公司

图号 YE318B407/C



控制屏 K1/2

控制屏	07C
01	01
02	02
03	03
04	04
05	05
06	06
07	07

控制屏 K1/3

控制屏	03C
01	01
02	02
03	03
04	04
05	05
06	06
07	07

控制屏 K1/2A

控制屏	07C
01	01
02	02
03	03
04	04
05	05
06	06
07	07

FIELD NOTE
 IN THE INCOMING LINES OF LIGHTING SUPPLY CONNECT TO THE LINE OF THE GROUNDED SIDE TO THE WIRE NO. LG2

FIELD NOTE
 ON ПИЛИ СВЯЗАННОЙ СТОПОРНО ИТРОПНО Р245003000

控制屏 K1/1

控制屏	07C
01	01
02	02
03	03
04	04
05	05
06	06
07	07

控制屏 K1/8

控制屏	03C
01	01
02	02
03	03
04	04
05	05
06	06
07	07

CHANGE

2004/01A-
01
02
03
04
05
06
07
08
09
10
11
12
13
14
15
16
17
18
19
20
21
22
23
24
25
26
27
28
29
30
31
32
33
34
35
36
37
38
39
40
41
42
43
44
45
46
47
48
49
50

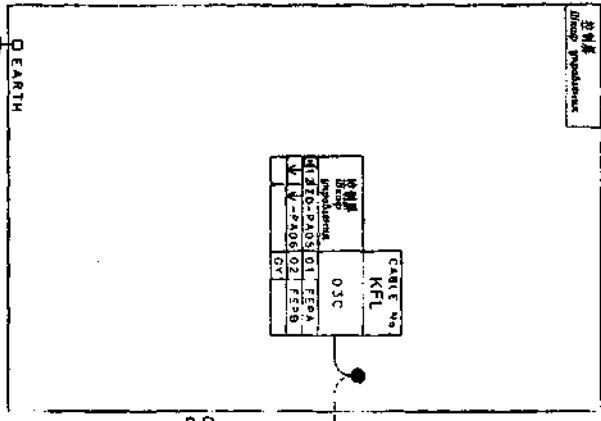
设计单位: 北京住总集团有限责任公司
 设计日期: 2003-11-20
 设计人: H. YAG
 审核人: H. YAG
 批准人: H. YAG

北京住总集团有限责任公司
 设计部
 北京 100000

图号: YE318B407/2

CHANGE
2004/01A-
3124A-*

1	1
2	
3	
4	
5	
6	
7	
8	
9	
10	
11	
12	
13	
14	
15	
16	
17	
18	
19	
20	
21	
22	
23	
24	
25	
26	
27	
28	
29	
30	
31	
32	
33	
34	
35	
36	
37	
38	
39	
40	
41	
42	
43	
44	
45	
46	
47	
48	
49	
50	



重要注意
 本資料は機器の仕様と異なる場合があります。必ずしも適合するものではありません。必ずしも適合するものではありません。
 Copies of this manual may differ from the original. Please refer to the original manual for details.
 o kachestvu izmenit' kachestva tipu materialu jazykymyru jazykuda.
 寸法注意
 電線(2)の太さが15mm。
 Wire size is K20:1500mm.

	DATE	2003-11-20	APPROVED	
	CHECKED (CHECKER)	H. YAGI (YAGI)		
SCALE	DATE	2003-11-20	APPROVED	
CHECKED (CHECKER)	H. YAGI (YAGI)			
三菱電機株式会社 Mitsubishi Electric Corporation		日本 JAPAN		595 P1 19
図番 YE3188407/2		仕様書 SPECIFICATION		

03072B03B203

CABLE No.1 CO1		CABLE No.1 CO1	
材料名 Material Name	数量 Quantity	材料名 Material Name	数量 Quantity
60C	60C	60C	60C
01	630	01	630
02	600	02	600
03	600	03	600
04	600	04	600
05	600	05	600
06	600	06	600
07	600	07	600
08	600	08	600
09	600	09	600
10	600	10	600
11	600	11	600
12	600	12	600
13	600	13	600
14	600	14	600
15	600	15	600
16	600	16	600
17	600	17	600
18	600	18	600
19	600	19	600
20	600	20	600
21	600	21	600
22	600	22	600
23	600	23	600
24	600	24	600
25	600	25	600
26	600	26	600
27	600	27	600
28	600	28	600
29	600	29	600
30	600	30	600
31	600	31	600
32	600	32	600
33	600	33	600
34	600	34	600
35	600	35	600
36	600	36	600
37	600	37	600
38	600	38	600
39	600	39	600
40	600	40	600
41	600	41	600
42	600	42	600
43	600	43	600
44	600	44	600
45	600	45	600
46	600	46	600
47	600	47	600
48	600	48	600
49	600	49	600
50	600	50	600
51	600	51	600
52	600	52	600
53	600	53	600
54	600	54	600
55	600	55	600
56	600	56	600
57	600	57	600
58	600	58	600
59	600	59	600
60	600	60	600

Regulacione odobrenje u pogledu opremanom prema: max. 36 B

Пробно одобрено одобрено у погледу опреманом према (макс. 36 Б)

CABLE No. CS14		CABLE No. CS14	
材料名 Material Name	数量 Quantity	材料名 Material Name	数量 Quantity
24C	24C	24C	24C
01	14	01	14
02	12	02	12
03	11	03	11
04	11	04	11
05	11	05	11
06	11	06	11
07	11	07	11
08	11	08	11
09	11	09	11
10	11	10	11
11	11	11	11
12	11	12	11
13	11	13	11
14	11	14	11
15	11	15	11
16	11	16	11
17	11	17	11
18	11	18	11
19	11	19	11
20	11	20	11
21	11	21	11
22	11	22	11
23	11	23	11
24	11	24	11
25	11	25	11
26	11	26	11
27	11	27	11
28	11	28	11
29	11	29	11
30	11	30	11
31	11	31	11
32	11	32	11
33	11	33	11

知州

03072B03B203

Regulacione odobrenje u pogledu opremanom prema: max. 36 B



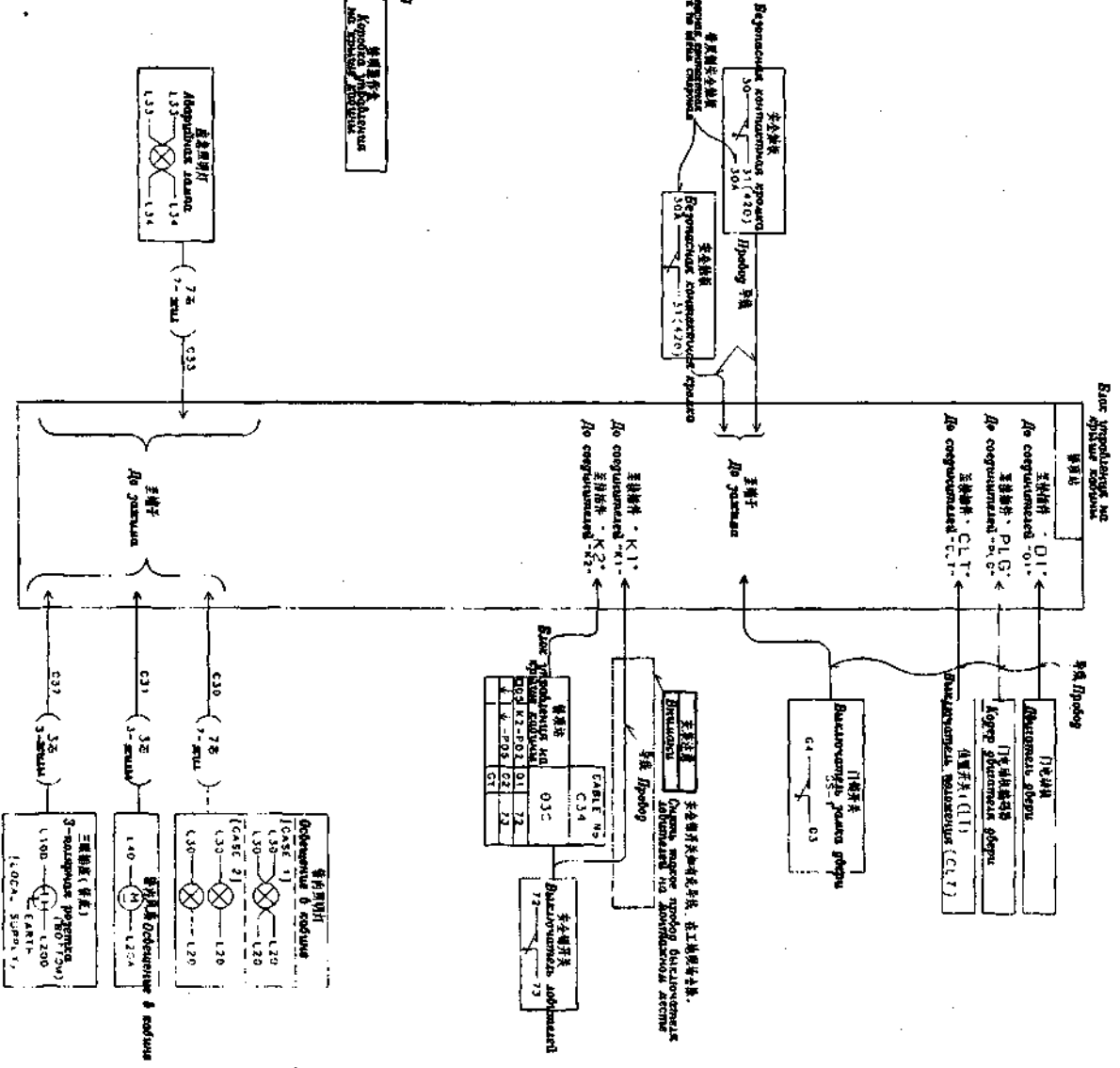
Пробно одобрено одобрено у погледу опреманом према (макс. 36 Б)

上海三菱电梯有限公司

702B30L565P

缆号	规格	芯数	长度	重量
C11	25C	25	100m	...
C10	07C	7	100m	...
C15	07C	7	100m	...
C16	07C	7	100m	...

缆号	规格	芯数	长度	重量
C12	15C	15	100m	...
C14	20C	20	100m	...



备注栏

a. 按图修改

02/11/77 02/11/77

02/11/77 02/11/77

02/11/77 02/11/77

02/11/77 02/11/77

02/11/77 02/11/77

02/11/77 02/11/77

02/11/77 02/11/77

02/11/77 02/11/77

02/11/77 02/11/77

02/11/77 02/11/77

02/11/77 02/11/77

02/11/77 02/11/77

02/11/77 02/11/77

02/11/77 02/11/77

02/11/77 02/11/77

02/11/77 02/11/77

02/11/77 02/11/77

02/11/77 02/11/77

02/11/77 02/11/77

02/11/77 02/11/77

02/11/77 02/11/77

02/11/77 02/11/77

02/11/77 02/11/77

02/11/77 02/11/77

02/11/77 02/11/77

02/11/77 02/11/77

02/11/77 02/11/77

02/11/77 02/11/77

02/11/77 02/11/77

02/11/77 02/11/77

02/11/77 02/11/77

02/11/77 02/11/77

02/11/77 02/11/77

02/11/77 02/11/77

02/11/77 02/11/77

02/11/77 02/11/77

02/11/77 02/11/77

02/11/77 02/11/77

02/11/77 02/11/77

02/11/77 02/11/77

02/11/77 02/11/77

02/11/77 02/11/77

02/11/77 02/11/77

02/11/77 02/11/77

02/11/77 02/11/77

02/11/77 02/11/77

02/11/77 02/11/77

02/11/77 02/11/77

02/11/77 02/11/77

02/11/77 02/11/77

02/11/77 02/11/77

02/11/77 02/11/77

02/11/77 02/11/77

02/11/77 02/11/77

02/11/77 02/11/77

02/11/77 02/11/77

02/11/77 02/11/77

02/11/77 02/11/77

02/11/77 02/11/77

02/11/77 02/11/77

02/11/77 02/11/77

02/11/77 02/11/77

02/11/77 02/11/77

02/11/77 02/11/77

02/11/77 02/11/77

02/11/77 02/11/77

02/11/77 02/11/77

02/11/77 02/11/77

02/11/77 02/11/77

02/11/77 02/11/77

02/11/77 02/11/77

02/11/77 02/11/77

02/11/77 02/11/77

02/11/77 02/11/77

02/11/77 02/11/77

02/11/77 02/11/77

02/11/77 02/11/77

02/11/77 02/11/77

02/11/77 02/11/77

02/11/77 02/11/77

02/11/77 02/11/77

02/11/77 02/11/77

02/11/77 02/11/77

02/11/77 02/11/77

02/11/77 02/11/77

02/11/77 02/11/77

02/11/77 02/11/77

02/11/77 02/11/77

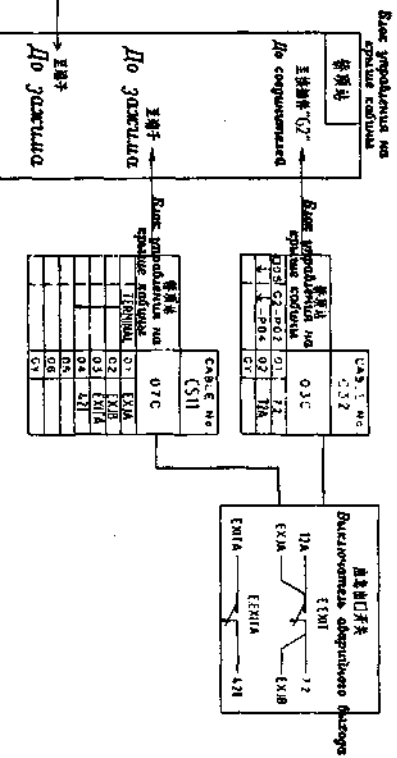
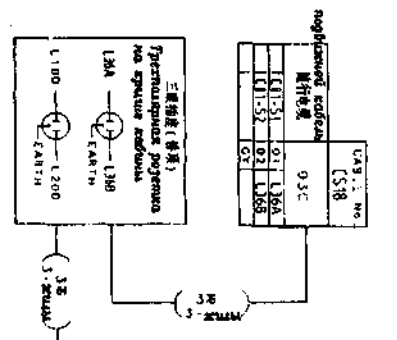
02/11/77 02/11/77

Устройство no
соединения аппаратуры
PI.30
DP5-III 俄罗斯制
上海三菱电梯有限公司

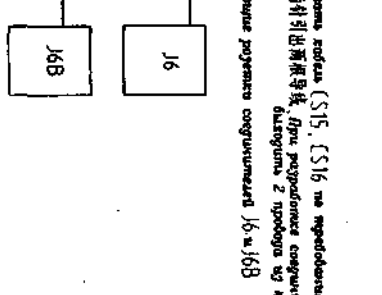


加工方法	第一套	第二套
切割加工	中	中
弯曲加工	中	中
压力加工	A	B
气割加工	A	B
电割加工	A	B

缆号	缆芯	规格	长度	备注
07C	01	EXIA	1.100	
07C	02	EXIA	1.100	
07C	03	EXIB	1.100	
07C	04	EXIB	1.100	
07C	05	EXIB	1.100	
07C	06	EXIB	1.100	
07C	07	EXIB	1.100	



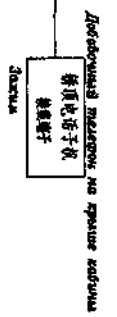
加工注意
 При установке к монтажу
 按以下要求加工CS15、CS16电缆：Разрешенная кодировка (CS15, CS16 на опрессовке)
 在加工接插件J6A时，J6B~J6C的每个插孔引出两根导线，При подсоединении соответствующих
 分别接至接插件J6和J6B的对应插孔中。
 Подключить один проводник в соответствующий разъем соответствующего J6B и J6C



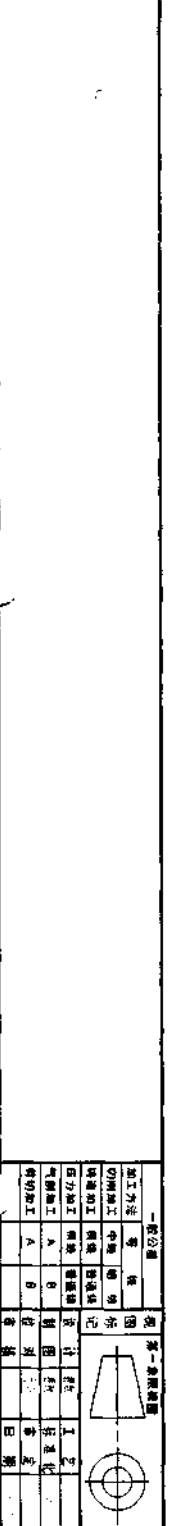
缆号	缆芯	规格	长度	备注
07C	01	EXIA	1.100	
07C	02	EXIA	1.100	
07C	03	EXIB	1.100	
07C	04	EXIB	1.100	
07C	05	EXIB	1.100	
07C	06	EXIB	1.100	
07C	07	EXIB	1.100	

缆号	缆芯	规格	长度	备注
07C	01	EXIA	1.100	
07C	02	EXIA	1.100	
07C	03	EXIB	1.100	
07C	04	EXIB	1.100	
07C	05	EXIB	1.100	
07C	06	EXIB	1.100	
07C	07	EXIB	1.100	

缆号	缆芯	规格	长度	备注
07C	01	EXIA	1.100	
07C	02	EXIA	1.100	
07C	03	EXIB	1.100	
07C	04	EXIB	1.100	
07C	05	EXIB	1.100	
07C	06	EXIB	1.100	
07C	07	EXIB	1.100	



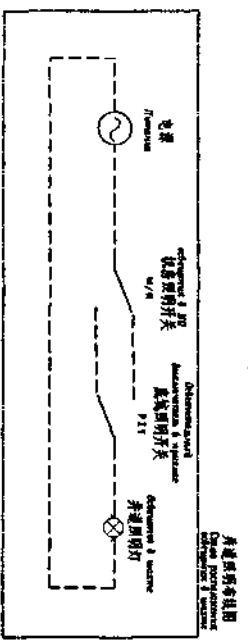
加工方法	材料	规格	长度	备注
气割加工	A	φ10	100	
车削加工	A	φ10	100	
磨削加工	A	φ10	100	
抛光加工	A	φ10	100	
电火花加工	A	φ10	100	
其他加工	A	φ10	100	



机器连接配置图
 Чертеж по соединению аппаратуры
 GPS-III 魏罗斯特
 P595703B204
 上海三菱电梯有限公司

図番 YE318B416 AB

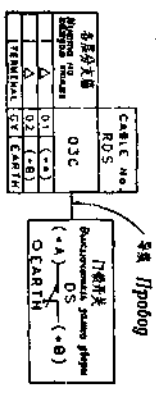
CHANGE
2004/01A~
D
1. 追加する機器の接続図。
図番 05/04/15
2. 電線26-標準JIS規格品0507。
05/09/018 工場用標準品。
12050800 図番 05/04/15 AM



分岐開閉器接続図
電線規格: 26
標準 JIS 規格品
0507
05/09/018 工場用標準品
12050800 図番 05/04/15 AM

図番	品名	数量	単位	備注
41C	電線	18	m	
01	電源	1	個	
02	主幹開閉器	1	個	
03	分支開閉器	1	個	
04	電線	20	m	
05	電線	21	m	
06	電線	22	m	
07	電線	23	m	
08	電線	24	m	
09	電線	25	m	
10	電線	26	m	
11	電線	27	m	
12	電線	28	m	
13	電線	29	m	
14	電線	30	m	
15	電線	31	m	
16	電線	32	m	
17	電線	33	m	
18	電線	34	m	
19	電線	35	m	
20	電線	36	m	
21	電線	37	m	
22	電線	38	m	
23	電線	39	m	
24	電線	40	m	
25	電線	41	m	
26	電線	42	m	
27	電線	43	m	
28	電線	44	m	
29	電線	45	m	
30	電線	46	m	
31	電線	47	m	
32	電線	48	m	
33	電線	49	m	
34	電線	50	m	
35	電線	51	m	
36	電線	52	m	
37	電線	53	m	
38	電線	54	m	
39	電線	55	m	
40	電線	56	m	
41	電線	57	m	
42	電線	58	m	
43	電線	59	m	
44	電線	60	m	
45	電線	61	m	
46	電線	62	m	
47	電線	63	m	
48	電線	64	m	
49	電線	65	m	
50	電線	66	m	
51	電線	67	m	
52	電線	68	m	
53	電線	69	m	
54	電線	70	m	
55	電線	71	m	
56	電線	72	m	
57	電線	73	m	
58	電線	74	m	
59	電線	75	m	
60	電線	76	m	
61	電線	77	m	
62	電線	78	m	
63	電線	79	m	
64	電線	80	m	
65	電線	81	m	
66	電線	82	m	
67	電線	83	m	
68	電線	84	m	
69	電線	85	m	
70	電線	86	m	
71	電線	87	m	
72	電線	88	m	
73	電線	89	m	
74	電線	90	m	
75	電線	91	m	
76	電線	92	m	
77	電線	93	m	
78	電線	94	m	
79	電線	95	m	
80	電線	96	m	
81	電線	97	m	
82	電線	98	m	
83	電線	99	m	
84	電線	100	m	
85	電線	101	m	
86	電線	102	m	
87	電線	103	m	
88	電線	104	m	
89	電線	105	m	
90	電線	106	m	
91	電線	107	m	
92	電線	108	m	
93	電線	109	m	
94	電線	110	m	
95	電線	111	m	
96	電線	112	m	
97	電線	113	m	
98	電線	114	m	
99	電線	115	m	
100	電線	116	m	
101	電線	117	m	
102	電線	118	m	
103	電線	119	m	
104	電線	120	m	
105	電線	121	m	
106	電線	122	m	
107	電線	123	m	
108	電線	124	m	
109	電線	125	m	
110	電線	126	m	
111	電線	127	m	
112	電線	128	m	
113	電線	129	m	
114	電線	130	m	
115	電線	131	m	
116	電線	132	m	
117	電線	133	m	
118	電線	134	m	
119	電線	135	m	
120	電線	136	m	
121	電線	137	m	
122	電線	138	m	
123	電線	139	m	
124	電線	140	m	
125	電線	141	m	
126	電線	142	m	
127	電線	143	m	
128	電線	144	m	
129	電線	145	m	
130	電線	146	m	
131	電線	147	m	
132	電線	148	m	
133	電線	149	m	
134	電線	150	m	
135	電線	151	m	
136	電線	152	m	
137	電線	153	m	
138	電線	154	m	
139	電線	155	m	
140	電線	156	m	
141	電線	157	m	
142	電線	158	m	
143	電線	159	m	
144	電線	160	m	
145	電線	161	m	
146	電線	162	m	
147	電線	163	m	
148	電線	164	m	
149	電線	165	m	
150	電線	166	m	
151	電線	167	m	
152	電線	168	m	
153	電線	169	m	
154	電線	170	m	
155	電線	171	m	
156	電線	172	m	
157	電線	173	m	
158	電線	174	m	
159	電線	175	m	
160	電線	176	m	
161	電線	177	m	
162	電線	178	m	
163	電線	179	m	
164	電線	180	m	
165	電線	181	m	
166	電線	182	m	
167	電線	183	m	
168	電線	184	m	
169	電線	185	m	
170	電線	186	m	
171	電線	187	m	
172	電線	188	m	
173	電線	189	m	
174	電線	190	m	
175	電線	191	m	
176	電線	192	m	
177	電線	193	m	
178	電線	194	m	
179	電線	195	m	
180	電線	196	m	
181	電線	197	m	
182	電線	198	m	
183	電線	199	m	
184	電線	200	m	
185	電線	201	m	
186	電線	202	m	
187	電線	203	m	
188	電線	204	m	
189	電線	205	m	
190	電線	206	m	
191	電線	207	m	
192	電線	208	m	
193	電線	209	m	
194	電線	210	m	
195	電線	211	m	
196	電線	212	m	
197	電線	213	m	
198	電線	214	m	
199	電線	215	m	
200	電線	216	m	
201	電線	217	m	
202	電線	218	m	
203	電線	219	m	
204	電線	220	m	
205	電線	221	m	
206	電線	222	m	
207	電線	223	m	
208	電線	224	m	
209	電線	225	m	
210	電線	226	m	
211	電線	227	m	
212	電線	228	m	
213	電線	229	m	
214	電線	230	m	
215	電線	231	m	
216	電線	232	m	
217	電線	233	m	
218	電線	234	m	
219	電線	235	m	
220	電線	236	m	
221	電線	237	m	
222	電線	238	m	
223	電線	239	m	
224	電線	240	m	
225	電線	241	m	
226	電線	242	m	
227	電線	243	m	
228	電線	244	m	
229	電線	245	m	
230	電線	246	m	
231	電線	247	m	
232	電線	248	m	
233	電線	249	m	
234	電線	250	m	
235	電線	251	m	
236	電線	252	m	
237	電線	253	m	
238	電線	254	m	
239	電線	255	m	
240	電線	256	m	
241	電線	257	m	
242	電線	258	m	
243	電線	259	m	
244	電線	260	m	
245	電線	261	m	
246	電線	262	m	
247	電線	263	m	
248	電線	264	m	
249	電線	265	m	
250	電線	266	m	
251	電線	267	m	
252	電線	268	m	
253	電線	269	m	
254	電線	270	m	
255	電線	271	m	
256	電線	272	m	
257	電線	273	m	
258	電線	274	m	
259	電線	275	m	
260	電線	276	m	
261	電線	277	m	
262	電線	278	m	
263	電線	279	m	
264	電線	280	m	
265	電線	281	m	
266	電線	282	m	
267	電線	283	m	
268	電線	284	m	
269	電線	285	m	
270	電線	286	m	
271	電線	287	m	
272	電線	288	m	
273	電線	289		

902703B206P5



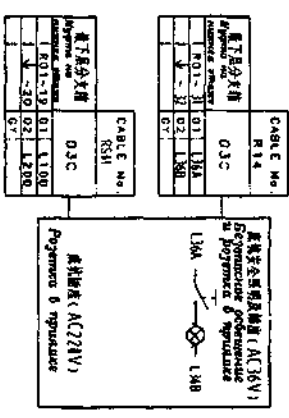
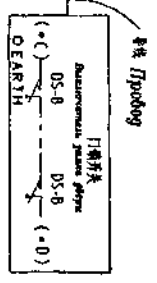
注: (A)-(B) 单相接线

Table with columns: Cable No. (RDS, RDSH), Phase (A, B, C), Terminal (EARTH), and other specifications.

每个门的门门锁开关的接线如下: (A) 单相接线 (B) 单相接线 (C) 单相接线

将每个门门锁开关的接线如下: (A) 单相接线 (B) 单相接线 (C) 单相接线

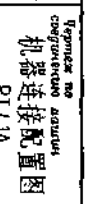
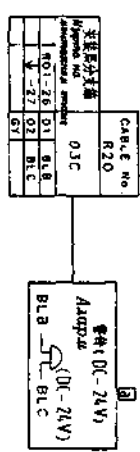
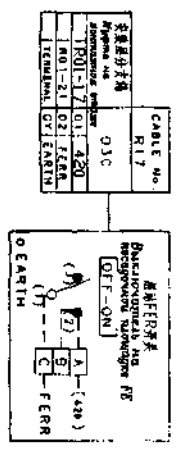
Table with columns: Cable No., RDS, RDSH, and other specifications.



注: (A)-(B) 单相接线

将每个门门锁开关的接线如下: (A) 单相接线 (B) 单相接线 (C) 单相接线

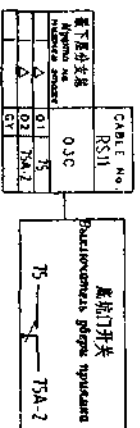
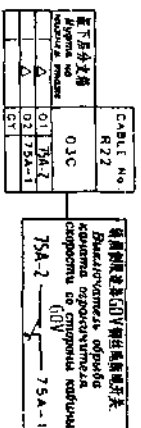
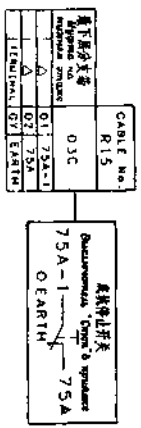
Table with columns: Cable No., RDS, RDSH, and other specifications.



上海三菱电梯有限公司

Table with columns: 1, 2, 3, 4, 5, 6, 7, 8, 9, 10, 11, 12, 13, 14, 15, 16

P595703B206



注意 Вниманию
 所有△标价的电缆及附件均符合PT-40。
 Все изделия с ценой в виде Δ соответствуют PT-40.

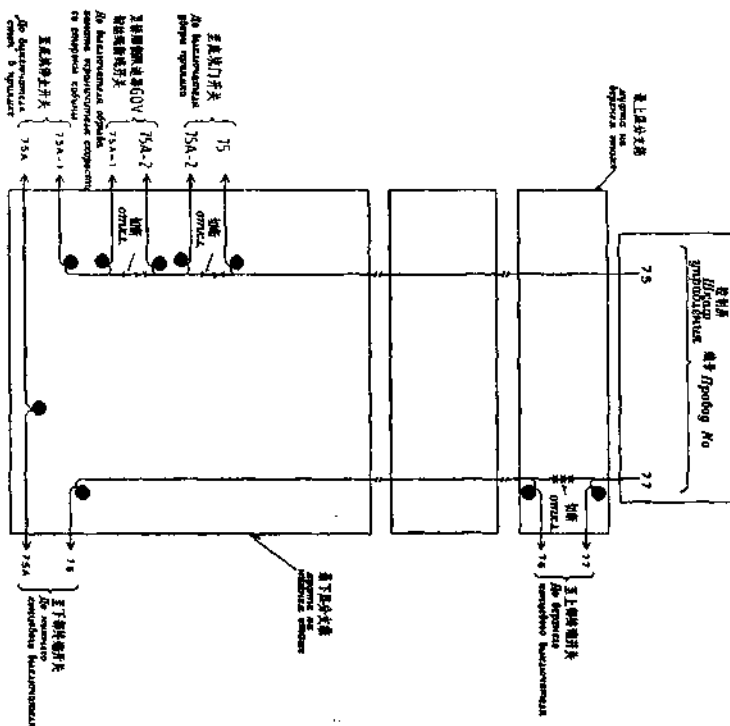
日期: 2006/11/30 图号: P595703B206	
加工方法 切削加工 铸造 压力加工 气割加工 其他加工	材料 铸钢 铸铝 铸铜 铸铁 其他
第一张图 图号 比例 日期	第一张图 图号 比例 日期
Устройства на комплектное устройство 机壳连接配置图 PI 41A GPS-模块附件	
P595703B206 上海三菱电气有限公司	

P595703B208

CABLE No.1		R10	
上端接线架	07C	上端接线架	07C
Reference No.		Reference No.	
1-01-1-02	37	1-01-1-02	37
1-05-03	81	1-05-03	81
1-07-04	058	1-07-04	058
1-01-1-02	37	1-01-1-02	37
1-05-03	81	1-05-03	81
1-07-04	058	1-07-04	058
1-01-1-02	37	1-01-1-02	37
1-05-03	81	1-05-03	81
1-07-04	058	1-07-04	058

CABLE No.1		R12	
上端接线架	07C	下端接线架	07C
Reference No.		Reference No.	
1-01-1-02	37	1-01-1-02	37
1-05-03	81	1-05-03	81
1-07-04	058	1-07-04	058
1-01-1-02	37	1-01-1-02	37
1-05-03	81	1-05-03	81
1-07-04	058	1-07-04	058

注意: 1. 75A-1, 75A-2, 75A-3, 75A-4, 75A-5, 75A-6, 75A-7, 75A-8, 75A-9, 75A-10, 75A-11, 75A-12, 75A-13, 75A-14, 75A-15, 75A-16, 75A-17, 75A-18, 75A-19, 75A-20, 75A-21, 75A-22, 75A-23, 75A-24, 75A-25, 75A-26, 75A-27, 75A-28, 75A-29, 75A-30, 75A-31, 75A-32, 75A-33, 75A-34, 75A-35, 75A-36, 75A-37, 75A-38, 75A-39, 75A-40, 75A-41, 75A-42, 75A-43, 75A-44, 75A-45, 75A-46, 75A-47, 75A-48, 75A-49, 75A-50, 75A-51, 75A-52, 75A-53, 75A-54, 75A-55, 75A-56, 75A-57, 75A-58, 75A-59, 75A-60, 75A-61, 75A-62, 75A-63, 75A-64, 75A-65, 75A-66, 75A-67, 75A-68, 75A-69, 75A-70, 75A-71, 75A-72, 75A-73, 75A-74, 75A-75, 75A-76, 75A-77, 75A-78, 75A-79, 75A-80, 75A-81, 75A-82, 75A-83, 75A-84, 75A-85, 75A-86, 75A-87, 75A-88, 75A-89, 75A-90, 75A-91, 75A-92, 75A-93, 75A-94, 75A-95, 75A-96, 75A-97, 75A-98, 75A-99, 75A-100.



加工方法		一般公差	
切削加工	中	公差	±0.1
铸造加工	精	公差	±0.2
压力加工	A	公差	±0.3
气割加工	A	公差	±0.4
热切加工	B	公差	±0.5

Версия no. 1
 机器连接配置图
 P1.61B
 GPS-III 变频器
 P595703B208
 上海三菱电梯有限公司

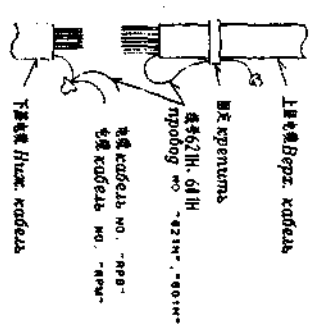
图号 75318B421

CABLE NO	
RPM	
全部中文编	07C
System No	
全部英文编	
System No	
全部数字编	
System No	
全部字母编	
System No	
全部混合编	
System No	
全部其他编	
System No	
全部未知编	
System No	

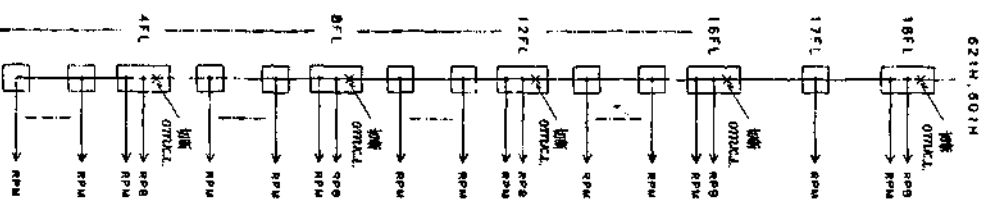
CABLE NO	
RPM	
全部中文编	07C
System No	
全部英文编	
System No	
全部数字编	
System No	
全部字母编	
System No	
全部混合编	
System No	
全部其他编	
System No	
全部未知编	
System No	

安装加工注意

按BY技术高，将上述电缆的7H、61H切掉并捆扎固定在电缆上。
На згоду велем змяжае 7H і 61H і пакідае іх замацаваць на кабеле.
Уважам і з'явацца на кабеле.



图号 62H, 61H, 61H
图号 PBY-8, 8, 12, 16, 18H
图号 PBY-8, 8, 12, 16, 18



图号	75318B421
图名	
设计	
审核	
批准	
日期	
比例	
备注	

图号 62H, 61H, 61H
图号 PBY-8, 8, 12, 16, 18H
图号 PBY-8, 8, 12, 16, 18

图号 62H, 61H, 61H

CHANGE

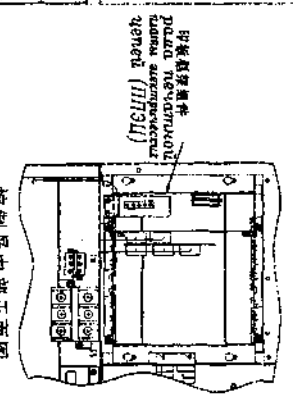
2004/01A-

031244-9

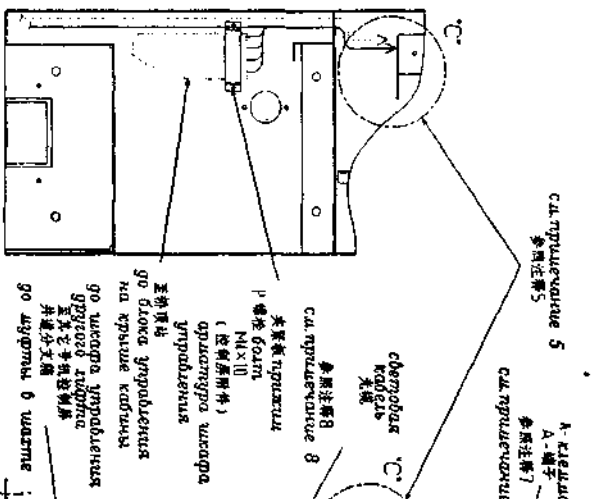
图号	75318B421
图名	
设计	
审核	
批准	
日期	
比例	
备注	

图号 62H, 61H, 61H
图号 PBY-8, 8, 12, 16, 18H
图号 PBY-8, 8, 12, 16, 18

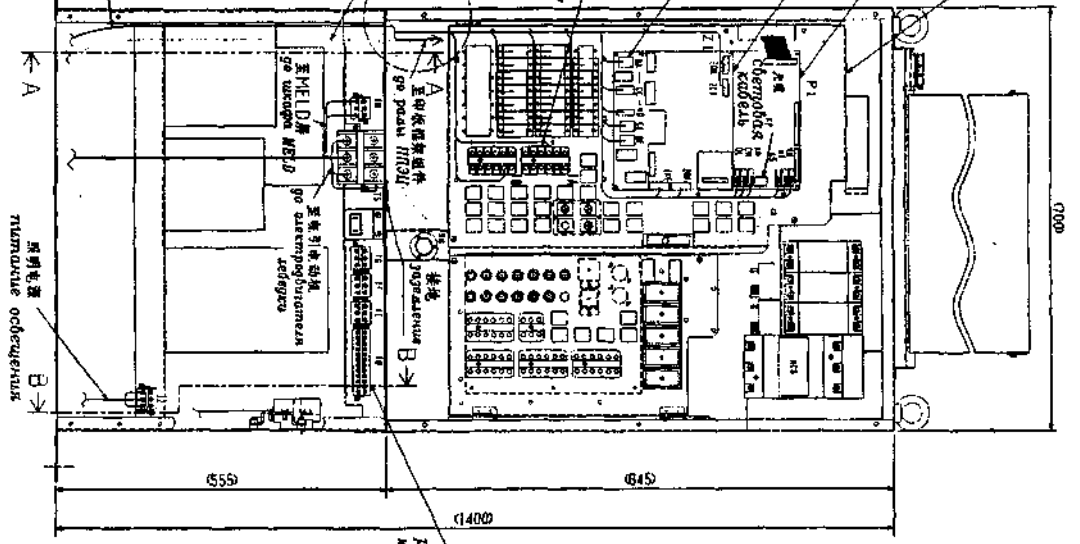
图号 62H, 61H, 61H



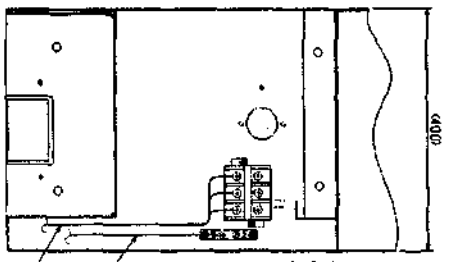
控制屏内部正面图
Bug с розгода изнутри
шкафа управления



视图 A-A
Bug A-A

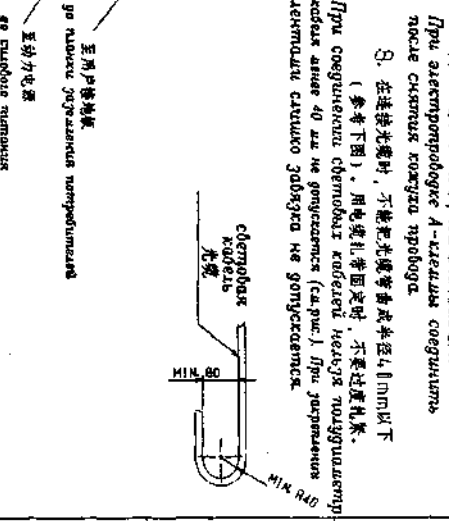
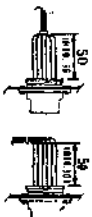


Bug с розгода шкафа управления (шкафа S)
控制屏 (S屏) 正面视图
(除去表面盖板、底座盖板和安装加强板) 透视图
на гравюре и монтажные работы исключаются



视图 B-B
Bug B-B

- 安装注意** Вниманию по монтажу
1. 从控制屏下部引入外部接线。
Вести внешние линии от нижней части шкафа управления.
 2. 根据机器接线位置图，确认各接插件、动态接插件的名称和信号的接线方向。
Уточнить наименование и соединительные контакты аппаратуры по схеме подключения (КРС), руководствуясь КРС в соединительной таблице соответствующей аппаратуры.
 3. 配线时参考本图。Защитная оболочка по соответствующим рис.
 4. 用附带的适当电缆扎带和平板附件固定配线。
Защитить провода с помощью лент кабелей и арматуры панели.
 5. 印制和继电器组件的配线要有充足的裕量，以90度折弯完成关闭时不会产生额外的压力和损坏。
Слегка ослабить гофрированный гофри для электропроводки ПТЗД и реле для того, чтобы при закрытии или открывании с углом 90° гофрированное габление и изгибы не повреждаются.
 6. 从接插件水平端5.1mm配线，不会对接插件增加压力(参阅左图)。
От接插件出来的电缆长度不能低于5.1mm (安装上不可能时，尺寸采用3.0mm)。
Электропроводка в дальности 5.0 мм от проводов КРС не добавляет габление к КРС. (см. левый рис.)
Длина проводов от КРС менее 5.0 мм не допускается. (При дополнительной необходимости приращению раздвер 3.0 мм.)
 7. A-端子的配线时，禁止电线外皮后接线。
При электропроводке А-клеммы соединять после снятия защитной оболочки.
 8. 在连接光缆时，不能把光缆弯曲半径4.0mm以下。(参阅左图)。用电缆扎带固定时，不要过度抓紧。
При соединении оптоволоконных кабелей никогда подгибать кабель менее 4.0 мм не допускается (см. рис.) При закреплении клеммами сильно завязка не допускается.



图号	数量	1	2	数量
名称	规格	材料	比例	备注
图例	比例	比例	比例	比例

图号	数量	1	2	数量
名称	规格	材料	比例	备注
图例	比例	比例	比例	比例

控制屏外部接线要领图
Чертеж по соединению
внешней части шкафа управления

400B71A

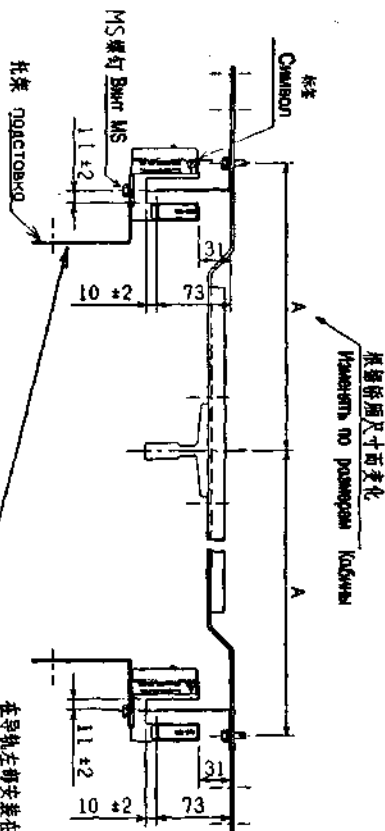
Номер документа 001 001	002	003	004
Наименование ПН = 000000 ПН = 000000 ПН = 000000 ПН = 000000	ПН = 000000 ПН = 000000	ПН = 000000 ПН = 000000	ПН = N ПН = N ПН = N
Описание Описание работы по монтажу проводки системы остановки самолета (система VFDLA/NM/VFDLAD/NM) Описание работы по монтажу проводки системы остановки самолета (система VFDLA/ANM/VFDLAD/NM) Описание работы по монтажу проводки системы остановки самолета (система VFDLA/ANM/VFDLAD/NM) Описание работы по монтажу проводки системы остановки самолета (система VFDLA/ANM/VFDLAD/NM)	Описание работы по монтажу проводки системы остановки самолета (система VFDLA/ANM/VFDLAD/NM) Описание работы по монтажу проводки системы остановки самолета (система VFDLA/ANM/VFDLAD/NM) Описание работы по монтажу проводки системы остановки самолета (система VFDLA/ANM/VFDLAD/NM)	Описание работы по монтажу проводки системы остановки самолета (система VFDLA/ANM/VFDLAD/NM) Описание работы по монтажу проводки системы остановки самолета (система VFDLA/ANM/VFDLAD/NM)	Описание работы по монтажу проводки системы остановки самолета (система VFDLA/ANM/VFDLAD/NM) Описание работы по монтажу проводки системы остановки самолета (система VFDLA/ANM/VFDLAD/NM)
Примеры Примеры 1 Примеры 2 Примеры 3	Примеры 4 Примеры 5	Примеры 6	Примеры 7
Примечания Примечания Примечания	Примечания Примечания	Примечания	Примечания

1. В таблице YE4008232G01 указаны символы "NFL", "IFL", "PN" в зависимости от каждой фазы.
2. Символы в таблице имеют следующий смысл:

 - для системы остановки самолета (система VFDLA/ANM, VFDLA/NM)
 - для системы остановки самолета (система VFDLA/ANM, VFDLA/NM)
 - 3. Указанные размеры являются минимальными. В зависимости от конструкции могут быть увеличены.
 - 4. К установке системы необходимо предъявлять следующие требования:
 - 5. Установка системы осуществляется в соответствии с требованиями производителя.

№ документа	YE4008232
Наименование	РАДИАТОРНЫЙ ЦЕНТР
Издание	001
Дата	10.01.2010
Автор	И.И.И.
Проверено	
Утверждено	
Инженер	
Техник	
Чертежник	

B18C0073A A



导轨长度尺寸按代码
Иметься по кодам Кодына

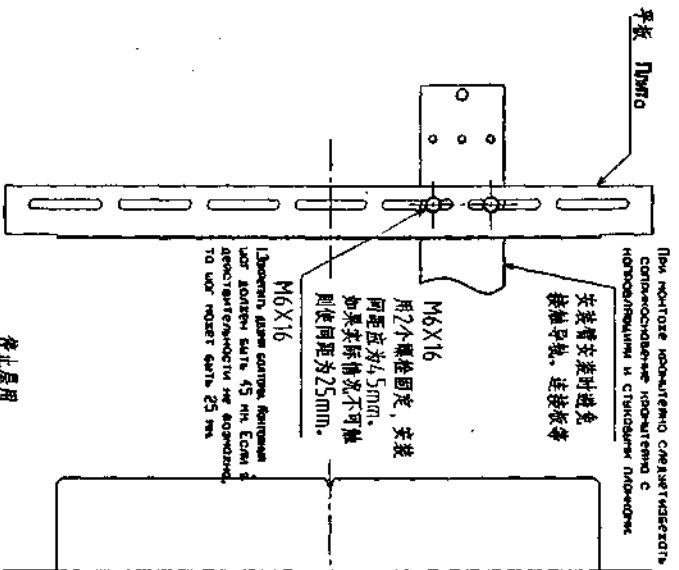
装箱单

ДОВО КОДЕИНЫ	A
К/МК-70	275
К/МК-100	325

在导轨左侧安装在平层继电器时，拆下MS螺钉，并安装托架，使得平层继电器开关触头能够向上。

При монтаже для остаточно по уровню стропов необходимо сделать шаг вкл. 45 м и установить пластины, отступив выключателем перед остаточно выключателем, перед.

2. Выключатель:
- 1) Монтировать плиты на каждом этаже по рис.
 - 2) Проверить положение подложки монтажно-электрической выключатель по размерам на рис.
 - 3) Вертикально монтировать опоры и горизонтально монтировать плиты.
 - 4) Закрыть крышками дюзный сольник.
 - 5) Удалить монтажно-электрический выключатель не допускается.



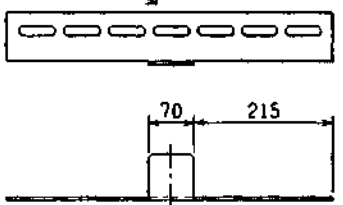
При монтаже необходимо следить за тем, чтобы при установке не касались проводов и стержней подложки.

安装时避免接触导线，连接板等
用2个螺栓固定，安装间距应为45mm，如果实际情况不可触，则使间距为25mm。

М6X16
Длина, шаг между болтами 45 мм. Если в действительности не возможно, то шаг может быть 25 мм.

平层基准位置
Возв остаточно

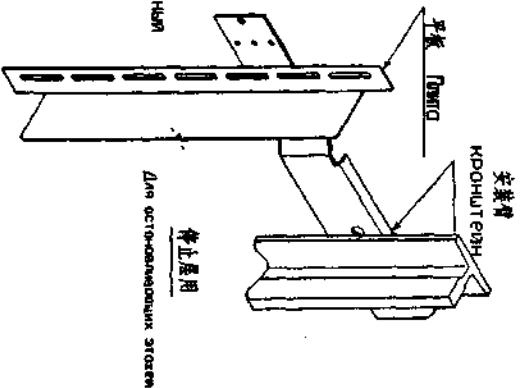
托架的中心应与平层继电器开关安装板侧面的平层基准位置对齐。底座侧面应沿平层基准位置对齐。



非停止层用

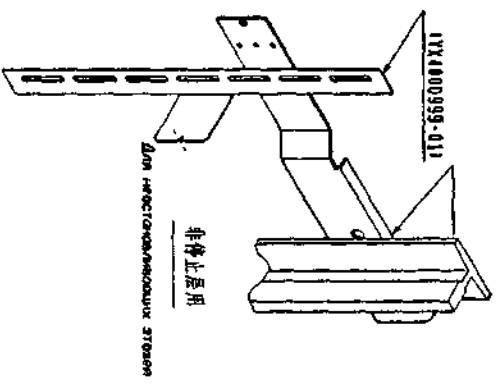
Для остаточно-включающих этажей

Для неостаточно-включающих этажей



非停止层用

Для остаточно-включающих этажей



非停止层用

Для неостаточно-включающих этажей

通用性登记

图	
收	
日	
期	
字	
号	
图	
号	
号	
号	

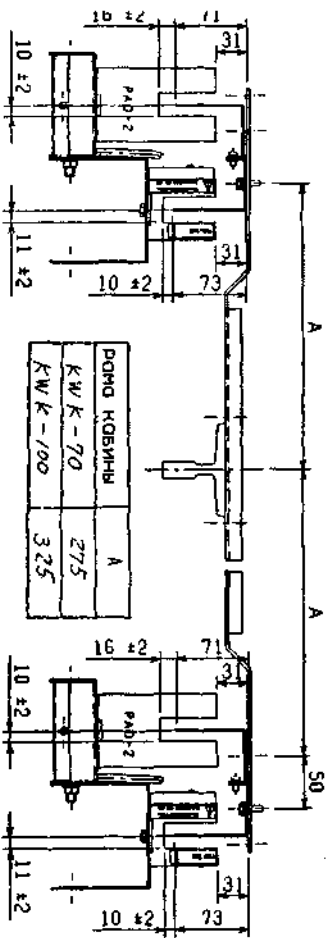
审核	
校对	
设计	
制图	
审核	
日期	2003/10/20

感应板安装图
МОНТОЖНЫЙ
Чертеж ШНТО

YE400C818

图样编号	比例
共 1 张	第 1 张

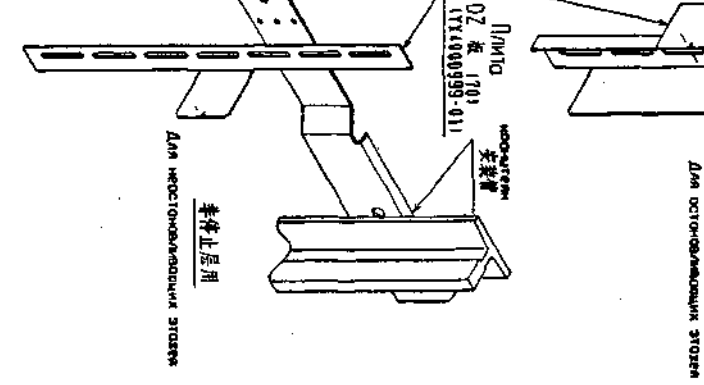
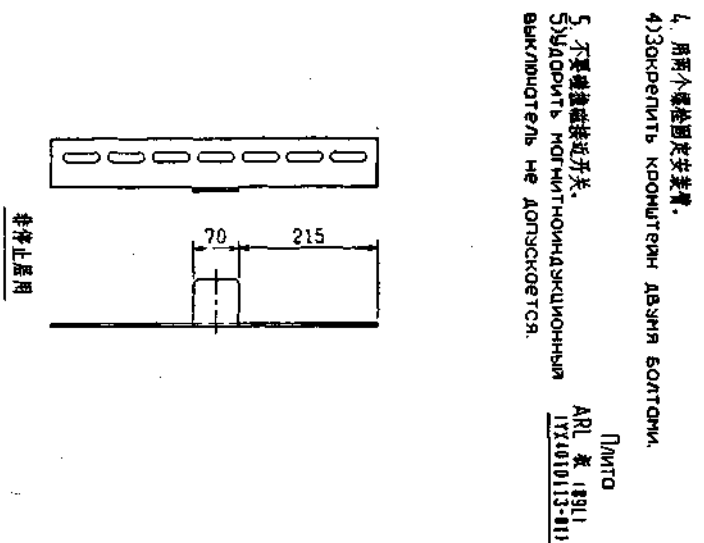
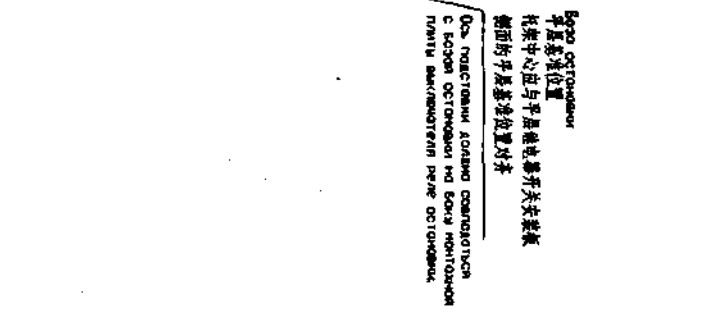
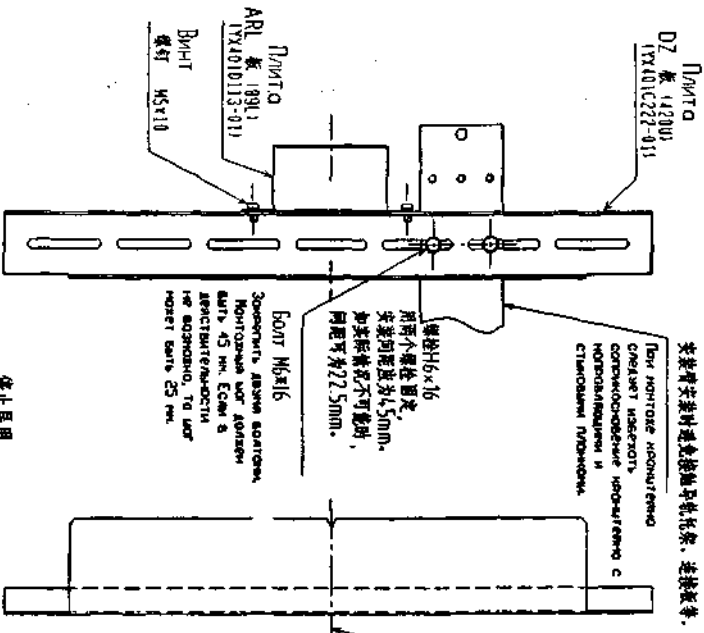
根据板尺寸改变
КОНУТЕРЫ ПО РАЗМЕРУ КОБИНЫ



安装注意 ВНИМАНИЕ

1. 参照本图，在每层安装板
2. 按如图所示尺寸，检查磁接近开关的安装位置。
3. 垂直安装支撑板，而且要平行安装铁板。
4. 用两个螺栓固定支撑板。
5. 不要调整磁接近开关。

- 1) МОНТИРОВАТЬ ПЛИТЫ НА КАЖДОМ ЭТАЖЕ ПО РИС.
- 2) ПРОВЕРИТЬ ПОЛНОГОДНОЕ ПОЛОЖЕНИЕ ПОЛНИТОНАКЦИОННЫЙ ВЫКЛЮЧАТЕЛЬ ПО РАЗМЕРУМ НА ДИС.
- 3) ВЕРТИКАЛЬНО МОНТИРОВАТЬ ОПОРУ И ГОРИЗОНТАЛЬНО МОНТИРОВАТЬ ПЛИТЫ.
- 4) ЗАКРЕПИТЬ КРОНШТЕЙН ДВУМЯ БОЛТАМИ.
- 5) НЕ НАСТРАИВАТЬ МАГНИТНОАКЦИОННЫЙ ВЫКЛЮЧАТЕЛЬ НЕ ДОЛЖАЕТСЯ.



普通附件登记
图
轴
日期

日期
星期
字
底图总号
日期

设计	更改文件号	签字日期
制图	制台	制台
审核	审核	审核
日期	日期	日期

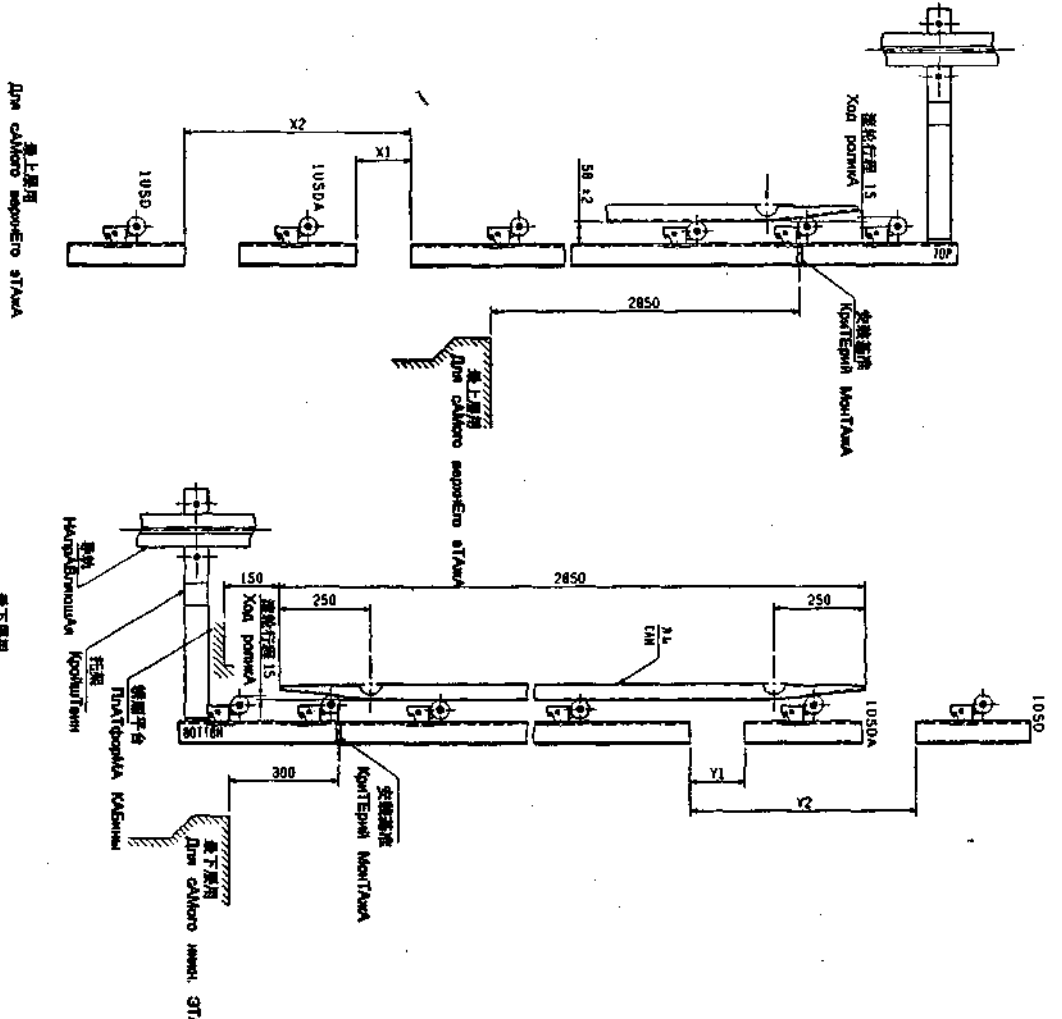
感应板安装图
МОНТОЖНЫЙ
ЧЕРТЕЖ ШИШТО

品目 227
Homex detom 227

YE400C819

图样标记 重量 比例

共 页 第 页



1. Не ставить на место, если не установлена на место.
 2. Не использовать для фиксации, если не установлена на место.
 3. Не использовать для фиксации, если не установлена на место.
 4. Не использовать для фиксации, если не установлена на место.

При применении с/аэро. репр. ст/аэа, расстояние между отверстиями и отверстиями на расстоянии 10 мм от центра должно быть больше 50 мм. При применении с/аэро. репр. ст/аэа, расстояние между отверстиями должно быть больше 50 мм.

При применении с/аэро. репр. ст/аэа, расстояние между отверстиями должно быть больше 50 мм.

При применении с/аэро. репр. ст/аэа, расстояние между отверстиями должно быть больше 50 мм.

При применении с/аэро. репр. ст/аэа, расстояние между отверстиями должно быть больше 50 мм.

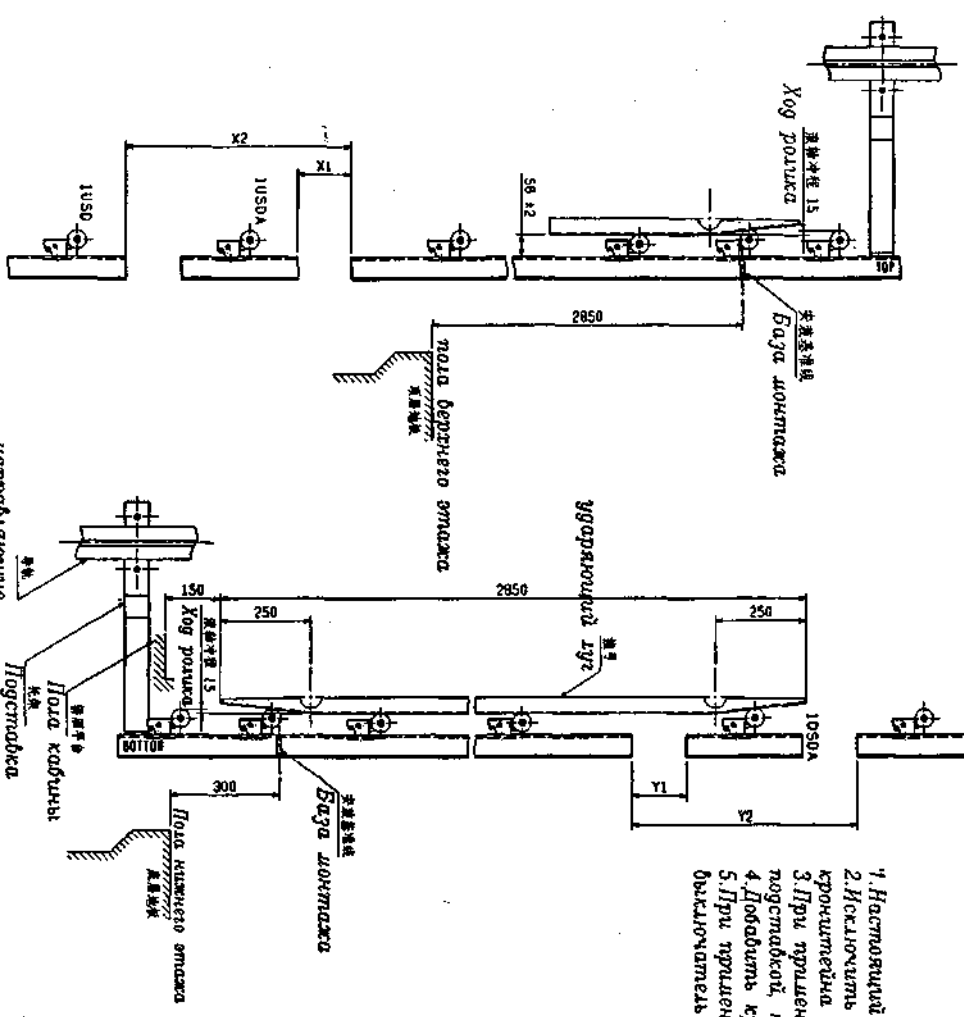
Скорость ветра	X1(USDA)	X2(USDI)	Y1(USD0A)	Y2(U0S0)
30 м/мин.	715	715	715	765
45 м/мин.	1415	1415	1415	1465
60 м/мин.	1915	1915	1915	1965
75 м/мин.	2115	2115	2115	2165
90 м/мин.	3015	3015	3015	3065

Скорость ветра м/мин.	Уровень шума дБ(а)	Направление ветра				
		UOT/DOT	UL/DL	USDA/DSRA	USR/DSR	USDA/DS0A
30						
45	12000	-280	-30	1270	1250	
60						
90	12000+320	-300	-30	1270	1250	
105						
120	3100+320	-300	-30	1270	1900	
137						
150	3100+320+320					3550

1
2
3
4
5
6
7
8
9
10
11
12
13
14
15
16
17
18
19
20
21
22
23
24
25
26
27
28
29
30

非建设点开关安装图		YE401B020	
设计	李	日期	
审核	李	日期	
批准	李	日期	
日期		日期	

图号 YF401B029



1. Наставный рис. является чертежом по монтажу конечного выключателя для короткого тлибу.
2. Исключить монтаж погребки на жесткие элементы выключателя.
3. При приращении скорости зажима направляющих расстояние между погребкой, кронштейном или зажимом направляющих должно быть более 50 мм.
4. Добавить крышку на ненужные трубки после типологич. выверки.
5. При приращении пружинного буфера следует регулировать конечной выключатель "UOT", "DOT", чтобы сработал до буфера.

注意 说明

1. 本图为起重机终端开关安装图。
2. 终端开关安装在开关单元、吊钩支撑、限位板处。
3. 当使用钢丝绳时，在架和吊钩之间必须保持50mm以上的间隙。
4. 当使用不需要管子的管子时，应加盖。
5. 使用弹簧缓冲器时，应调整开关-UOT、DOT，应调整到缓冲器前动作。

速度	速度	速度	速度
1050/min	X1 (1050DA)	X2 (1050D)	Y1 (1050DA)
			Y2 (1050D)

速度	速度	速度	速度
105	1050/min	X1 (1050DA)	X2 (1050D)
			Y1 (1050DA)
			Y2 (1050D)

21 电压 0V/10V
22 1050/1050 电压 电压 Перегородный выключатель

电压	电压	电压	电压
电压	电压	电压	电压
电压	电压	电压	电压

变更 CHANGE
95/10A
YF401B029

YF401B029
YF401B029
YF401B029

DELTA SYSTEMS ELECTRICAL CORPORATION
VEFLA GPS-II 221

VEFLA GPS-II 221
YF401B029

1. 把层站电源盒安装在层套的立柱中或层门的上坎架上。
1. Монтировать коробку питания пассажирской площадки на колонне обрамления проема или на дверной подвеске двери шалты.
2. 按图安装电源盒。下图是层套为NW-S, NW-P和R型层站。
2. Монтировать коробку питания по рис. Нижеследующий рис. показывает обрамление двери NW-S, NW-P.

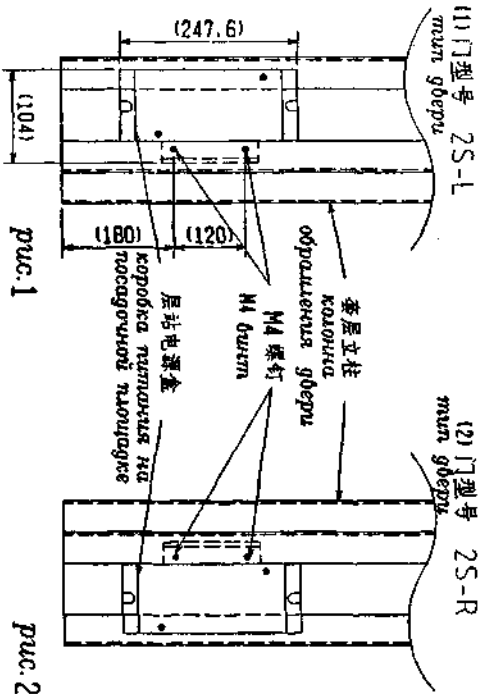


рис. 1

рис. 2

3. 按照图中的门型号安装电源盒。下图为电源盒安装在上坎架上。
3. Монтировать коробку питания по типу двери в рис. Нижеследующий рис. показывает монтаж коробки питания на дверной подвеске.

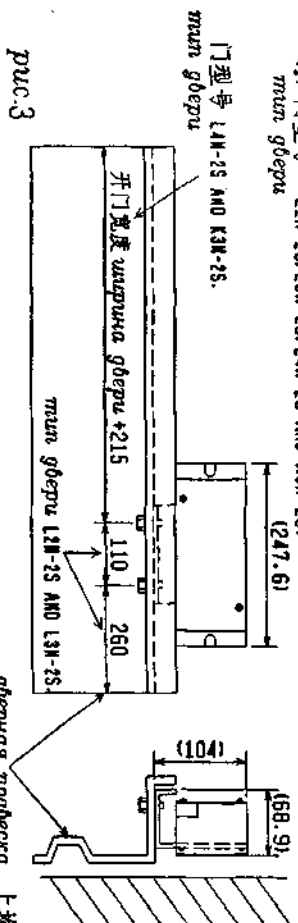


рис. 3

рис. 4

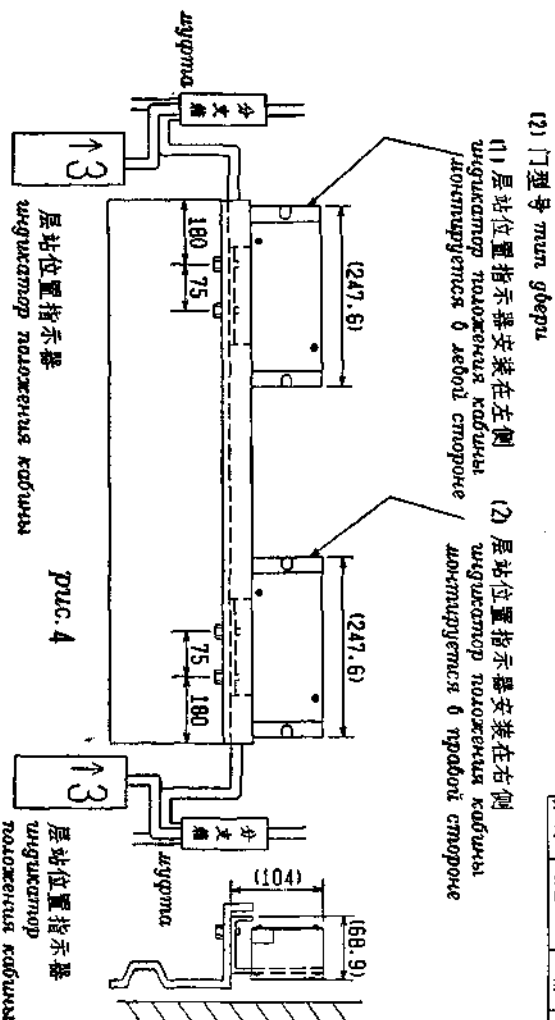


рис. 4

рис. 5

- (1) 层站位置指示器安装在左侧
индикатор расположен в левой стороне
- (2) 层站位置指示器安装在右侧
индикатор расположен в правой стороне

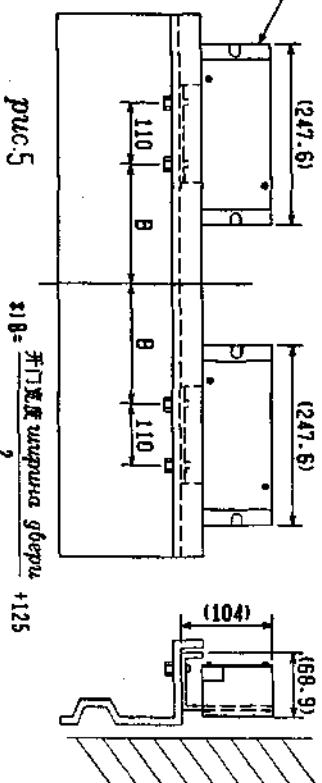


рис. 5

рис. 6

рис. 7

рис. 8

MITSUBISHI ELECTRIC CORPORATION

APR 280

DATE 1997-10-22

V FEL

CHECKED

层站电源盒安装要领图

DRAWN

чертеж по монтажу

DESIGNED

коробки питания на ПП

YE400C040

1/2

变更	CHANGE
97/10	33
101424	

出图先	工程	设计	审核	批准

材料	规格	数量	备注

姓名	日期	地点

比例	1:1
比例尺	SCALE

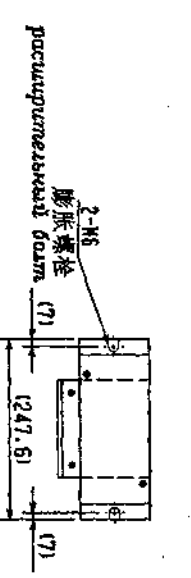
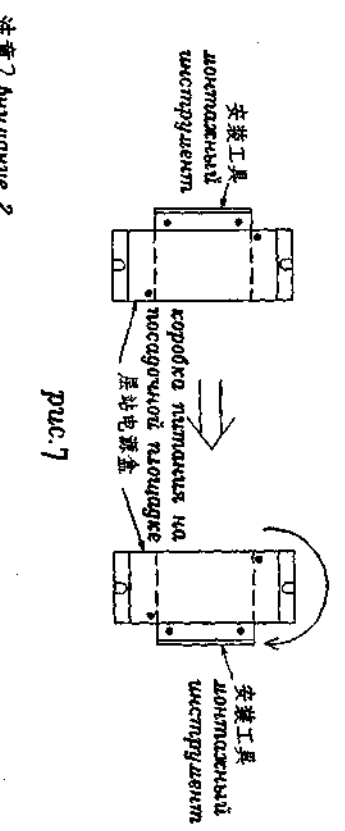
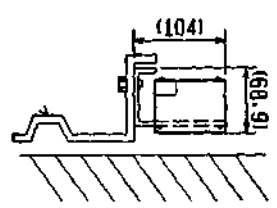
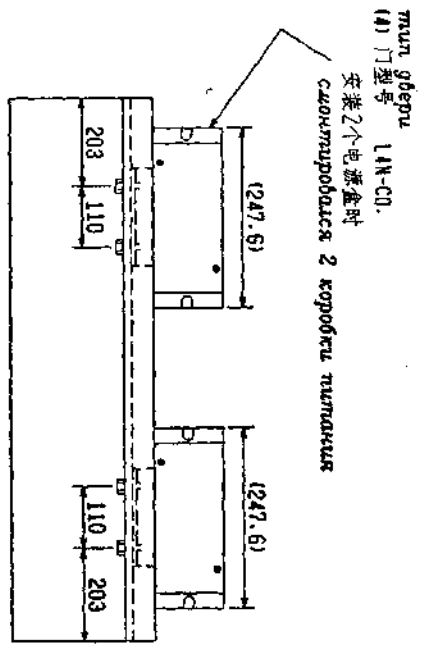
检查	日期	地点

批准	日期	地点

姓名	日期	地点

YF400C040	设计者	YF400C040	设计日期	1997-10-22
变更 CHANGE	审核	JX001424	更改日期	1997/10C生产时专用

配线	配线	配线	配线	配线	配线
照明	照明	照明	照明	照明	照明
通风	通风	通风	通风	通风	通风
空调	空调	空调	空调	空调	空调
消防	消防	消防	消防	消防	消防
保安	保安	保安	保安	保安	保安
其他	其他	其他	其他	其他	其他



设计	审核	工艺	审核
日期	日期	日期	日期
姓名	姓名	姓名	姓名

注意 1 膨胀螺栓
按照图 7 将安装工具安装在图 1 的电源盒上。
MONTAJNÝ INSTALOVACÍ NÁSTROJ na коробe napajania рис. 1 по рис. 7.

注意 2 膨胀螺栓
当层站安装在上坎架上时，电源盒不要安装在上坎架上。
在这种情况时，用膨胀螺栓把电源盒安装在井道壁上。
连接层站电源盒与位置指示器之间的接线长度在 3.5m 以下。
图 8 是安装尺寸

注意 3 膨胀螺栓
螺栓、螺母是安装层站电源盒附加的项目。
Вулт и болт являются дополнительными элементами при монтаже коробки питания на ПП.

注意 2 膨胀螺栓
当层站安装在上坎架上时，电源盒不要安装在上坎架上。
在这种情况时，用膨胀螺栓把电源盒安装在井道壁上。
连接层站电源盒与位置指示器之间的接线长度在 3.5m 以下。
图 8 是安装尺寸

注意 3 膨胀螺栓
螺栓、螺母是安装层站电源盒附加的项目。
Вулт и болт являются дополнительными элементами при монтаже коробки питания на ПП.

YF400C040 280

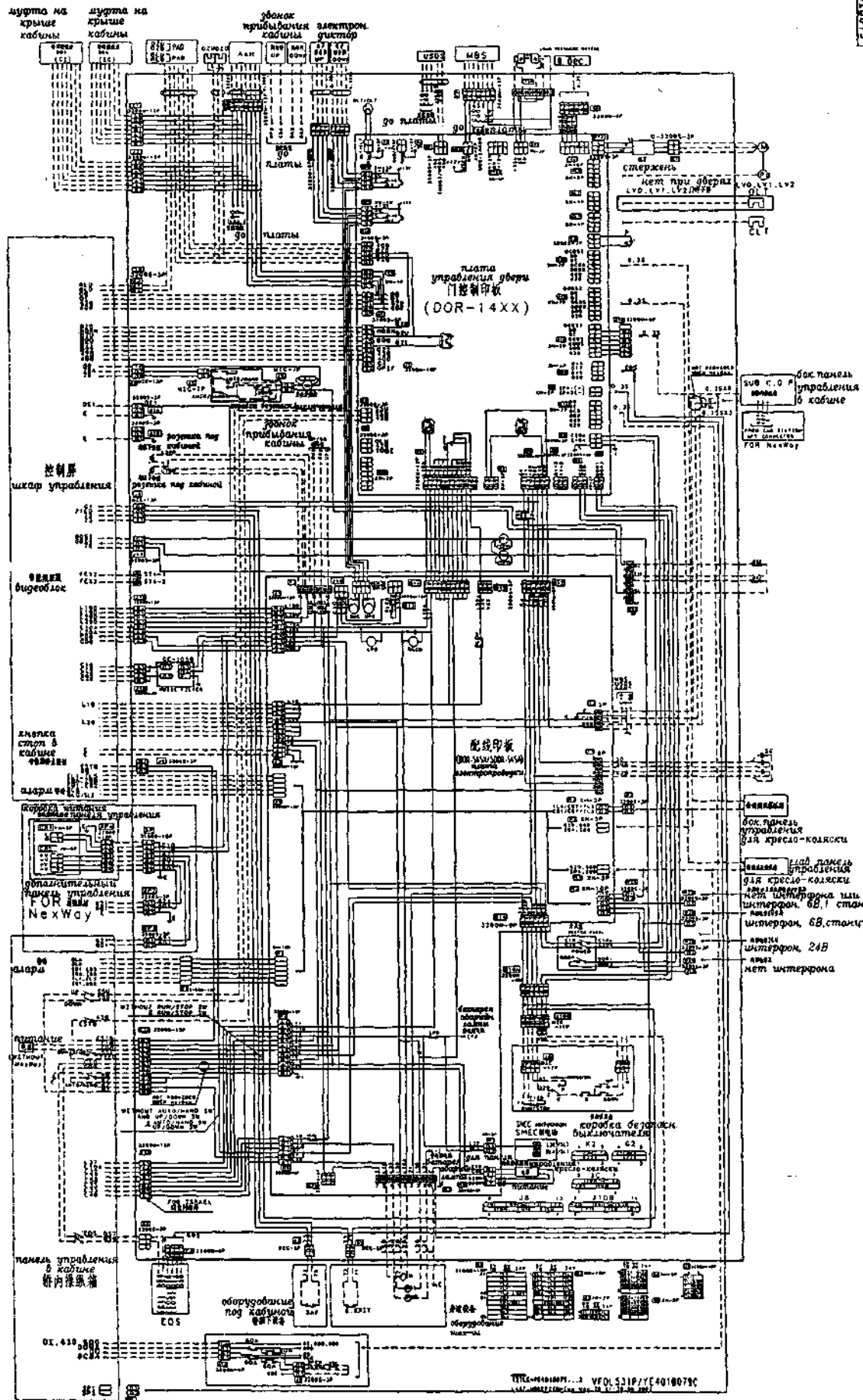
层站电源盒安装要领图
Чертеж по монтажу коробки питания на ПП

1997-10-22

5 9 27 1

CHANGE
 99-6-4 改定 7月
 99/4A-
 (改定) 新車用
 03-5-22 改定 7月
 03/6B-

図面番号 YE401B079



DATE	1999-6-4
CHECKED	小野
RESIGNED	小野

DATE 1999-6-4
 CHECKED 小野
 RESIGNED 小野

GPS-III (FOR CEI)
 231
 標準仕様接続図
 (1D-1G仕様) STANDARD
 CAR STATION CONNECTION DIAGRAM
 YE401B079

図面番号 YE401B079

变更 CHANGE 变更内容 变更日期 变更人	<p>PP3C-печатная плата электрических цепей</p> <p>桥顶站门机印板设定要领图 (DOR-14)**</p> <p>Основные требования к установке ПП3С привода двери блока управления на крыше кабины (DOR-14**)</p> <p>Ⓟ 表 (注意) TYP, JJ, SPD, MOD, MOT由配方表指定。 (如果新扉是双开门, MOD指定的是后门。)</p> <p>Ⓟ таб.(внимание) TYP, JJ, SPD, MOD, MOT указывает таб. (В случае, если проходная кабина, MOD указан для задней двери)</p> <table border="1" style="width:100%; text-align: center;"> <tr> <th rowspan="2">变更 указания</th> <th rowspan="2">P表番号 номер таб. P</th> <th rowspan="2">品/機 群 群号</th> <th colspan="4">图中的变更 вариант в чертеже</th> </tr> <tr> <th>16</th> <th>19</th> <th>20</th> <th>29</th> </tr> <tr> <td></td> <td></td> <td></td> <td>TYP</td> <td>JJ</td> <td>SPD</td> <td>MOD</td> </tr> </table> <p>(参考) ссылка</p> <table border="1" style="width:100%; text-align: center;"> <tr> <th>印板名称 название ПП3С</th> <th>印板规格 сборочный чертеж ПП3С</th> <th>检查要领 проверка</th> </tr> <tr> <td>DOR-14**</td> <td>YX400B987</td> <td></td> </tr> </table> <ol style="list-style-type: none"> 在DOR-14**印板的背面, 标记门机型号 (TYP), JJ尺寸 (JJ), 合同号。 如果没有指定门机型号 (TYP), JJ尺寸 (JJ), 则无此标记。 根据配方表指定的门机类型 (TYP), 按下表设定规格FB1~4。 如果没有指定门机型号 (TYP), 则按模式B设定。 在符合门机类型的条件下, 安装门机, 调整门机, 调整门机。 根据配方表指定的SPD设定规格SP2-0~2。 如果没有指定SPD, 则按第7点中的规定进行设定。 <p>В случае, если нет типа привода двери, размеров JJ, то можно без указания.</p> <p>В случае, если тип привода двери не указан, то установить по моде В.</p> <table border="1" style="width:100%; text-align: center;"> <tr> <th rowspan="2">模式 мода</th> <th rowspan="2">门机类型 тип привода двери</th> <th colspan="4">调整门机 регулировать</th> </tr> <tr> <th>FB1</th> <th>FB2</th> <th>FB3</th> <th>FB4</th> </tr> <tr> <td>A</td> <td>LV0-2SR LV2-2SR LV1-SSR KV4-2SR-UF/US LVH-COR EEV-SSR EEV(EBV)-2SR/CO K1V-2SR/CO K2V-2SR LV1-2SR LV1H-2SR KV4-K4-2SR KV4-K3-2SR/3SR EZV-2SR E3V-2SR M2V-2SL/CO BAV-2CQR M2V-2CO LV2-2SR/CO Y2V-2SR/CO BAV-2SR/COR BBV-2SR/COR AAV-2SR/COR BBV-SR L3F-2SR AAV-2COR D7V-2SR/3SR D2V-2SR/3SR K1V-2SL X1V-2SL/CO/2C</td> <td>●</td> <td>●</td> <td></td> <td></td> </tr> <tr> <td>B</td> <td>LV0-2SL LV2-CO/2SL LV1H-CO/2SL LV1-SSL LV2H-CO LV2-CO-UF/US EEV-SSL K1V-2SL X1V-2SL/CO/2C LV1-CO/2SL KV4-K3-CO/2CO KV4-K4-CO/2CO KV4-CO/2CO-UF/US EEV(EBV)-2SL BAV-2CQL AAV-2COL KV4-K3-2SL/3SL KV4-K4-2SL KVS-K5-CO KV4-2SL-UF/US LV1-JJ LV2-2SL/CO BBV-SSL L3V-2SL E3V-2SL/CO M2V-2SR LV2-2SL Y2V-2SL BAV-2SL/CO BBV-2SL/CO AAV-2SL/CO LV2-2CM</td> <td></td> <td></td> <td>●</td> <td>●</td> </tr> </table> <p>● 表示插入时接插。 ○ 表示插入时接插。</p> <table border="1" style="width:100%; text-align: center;"> <tr> <th>调整门机 регулировать громкости</th> <th>功能 функция</th> <th>设定值 установочная величина</th> </tr> <tr> <td>AVOL</td> <td>AAN音阶设定 AAN установка выхода</td> <td>中间位置 среднее положение</td> </tr> </table> <table border="1" style="width:100%; text-align: center;"> <tr> <th rowspan="2">门机类型 тип привода двери</th> <th colspan="2">JPI<OLT> Short circuit pin</th> </tr> <tr> <td>LV0-2SR/L LV1-CO,2SR/L LV1-SSR/L LV2-CO,2SR/L LV2-7C1-UF/US LV1H-CO,2SR/L LV2H-CO LV2-CO</td> <td></td> <td>●</td> </tr> </table> <p>● 表示插入时接插。 ○ 表示插入时接插。</p> <table border="1" style="width:100%; text-align: center;"> <tr> <th rowspan="2">模式 мода</th> <th colspan="3">SP2 Jumper</th> <th rowspan="2">设定 вариант</th> </tr> <tr> <th>0</th> <th>1</th> <th>2</th> </tr> <tr> <td>0</td> <td></td> <td></td> <td></td> <td>SPD=0</td> </tr> <tr> <td>1</td> <td>●</td> <td></td> <td></td> <td>SPD=1</td> </tr> <tr> <td>2</td> <td></td> <td>●</td> <td></td> <td>SPD=2</td> </tr> <tr> <td>3</td> <td>●</td> <td>●</td> <td></td> <td>SPD=3</td> </tr> </table>	变更 указания	P表番号 номер таб. P	品/機 群 群号	图中的变更 вариант в чертеже				16	19	20	29				TYP	JJ	SPD	MOD	印板名称 название ПП3С	印板规格 сборочный чертеж ПП3С	检查要领 проверка	DOR-14**	YX400B987		模式 мода	门机类型 тип привода двери	调整门机 регулировать				FB1	FB2	FB3	FB4	A	LV0-2SR LV2-2SR LV1-SSR KV4-2SR-UF/US LVH-COR EEV-SSR EEV(EBV)-2SR/CO K1V-2SR/CO K2V-2SR LV1-2SR LV1H-2SR KV4-K4-2SR KV4-K3-2SR/3SR EZV-2SR E3V-2SR M2V-2SL/CO BAV-2CQR M2V-2CO LV2-2SR/CO Y2V-2SR/CO BAV-2SR/COR BBV-2SR/COR AAV-2SR/COR BBV-SR L3F-2SR AAV-2COR D7V-2SR/3SR D2V-2SR/3SR K1V-2SL X1V-2SL/CO/2C	●	●			B	LV0-2SL LV2-CO/2SL LV1H-CO/2SL LV1-SSL LV2H-CO LV2-CO-UF/US EEV-SSL K1V-2SL X1V-2SL/CO/2C LV1-CO/2SL KV4-K3-CO/2CO KV4-K4-CO/2CO KV4-CO/2CO-UF/US EEV(EBV)-2SL BAV-2CQL AAV-2COL KV4-K3-2SL/3SL KV4-K4-2SL KVS-K5-CO KV4-2SL-UF/US LV1-JJ LV2-2SL/CO BBV-SSL L3V-2SL E3V-2SL/CO M2V-2SR LV2-2SL Y2V-2SL BAV-2SL/CO BBV-2SL/CO AAV-2SL/CO LV2-2CM			●	●	调整门机 регулировать громкости	功能 функция	设定值 установочная величина	AVOL	AAN音阶设定 AAN установка выхода	中间位置 среднее положение	门机类型 тип привода двери	JPI<OLT> Short circuit pin		LV0-2SR/L LV1-CO,2SR/L LV1-SSR/L LV2-CO,2SR/L LV2-7C1-UF/US LV1H-CO,2SR/L LV2H-CO LV2-CO		●	模式 мода	SP2 Jumper			设定 вариант	0	1	2	0				SPD=0	1	●			SPD=1	2		●		SPD=2	3	●	●		SPD=3
变更 указания	P表番号 номер таб. P				品/機 群 群号	图中的变更 вариант в чертеже																																																																																	
		16	19	20		29																																																																																	
			TYP	JJ	SPD	MOD																																																																																	
印板名称 название ПП3С	印板规格 сборочный чертеж ПП3С	检查要领 проверка																																																																																					
DOR-14**	YX400B987																																																																																						
模式 мода	门机类型 тип привода двери	调整门机 регулировать																																																																																					
		FB1	FB2	FB3	FB4																																																																																		
A	LV0-2SR LV2-2SR LV1-SSR KV4-2SR-UF/US LVH-COR EEV-SSR EEV(EBV)-2SR/CO K1V-2SR/CO K2V-2SR LV1-2SR LV1H-2SR KV4-K4-2SR KV4-K3-2SR/3SR EZV-2SR E3V-2SR M2V-2SL/CO BAV-2CQR M2V-2CO LV2-2SR/CO Y2V-2SR/CO BAV-2SR/COR BBV-2SR/COR AAV-2SR/COR BBV-SR L3F-2SR AAV-2COR D7V-2SR/3SR D2V-2SR/3SR K1V-2SL X1V-2SL/CO/2C	●	●																																																																																				
B	LV0-2SL LV2-CO/2SL LV1H-CO/2SL LV1-SSL LV2H-CO LV2-CO-UF/US EEV-SSL K1V-2SL X1V-2SL/CO/2C LV1-CO/2SL KV4-K3-CO/2CO KV4-K4-CO/2CO KV4-CO/2CO-UF/US EEV(EBV)-2SL BAV-2CQL AAV-2COL KV4-K3-2SL/3SL KV4-K4-2SL KVS-K5-CO KV4-2SL-UF/US LV1-JJ LV2-2SL/CO BBV-SSL L3V-2SL E3V-2SL/CO M2V-2SR LV2-2SL Y2V-2SL BAV-2SL/CO BBV-2SL/CO AAV-2SL/CO LV2-2CM			●	●																																																																																		
调整门机 регулировать громкости	功能 функция	设定值 установочная величина																																																																																					
AVOL	AAN音阶设定 AAN установка выхода	中间位置 среднее положение																																																																																					
门机类型 тип привода двери	JPI<OLT> Short circuit pin																																																																																						
	LV0-2SR/L LV1-CO,2SR/L LV1-SSR/L LV2-CO,2SR/L LV2-7C1-UF/US LV1H-CO,2SR/L LV2H-CO LV2-CO		●																																																																																				
模式 мода	SP2 Jumper			设定 вариант																																																																																			
	0	1	2																																																																																				
0				SPD=0																																																																																			
1	●			SPD=1																																																																																			
2		●		SPD=2																																																																																			
3	●	●		SPD=3																																																																																			

YX401C4011/2

印板设定要领图
Чертеж по установке ПП3С

APPROVED

DATE 1998/12/18

SCALE

DIM. IN MM

DESIGNED

CHECKED

DRAWN

DATE

DATE

6. 产品目录中没有指定TYP, JJ, SPD时, 按下表设定时接触器SP2~4/RSW (TYPE, MODEL).
В случае, если в таб.не установлен TYP, JJ, SPD, то установить переключку по следующей таб. SP2~4/RSW (TYPE, MODEL).

TYPE (SW 2)			MODEL (SW 1)			SP 2 Jumpers							SP 3 Jumpers							SP 4 Jumpers				
0	1	2	3	4	5	6	0	1	2	3	4	5	6	7	0	1	2	3	4	5	6	7	0	1
0				0																				

(●) 表示输入时接触器, (○) обозначает отставку переключки

安装, 维护注意 Внимание по монтажу и техобслуживанию

安装, 维护对产品备件是按照LV1-CO, JJ=801~950设定。

在现场使用时, 需根据门板类型及开口尺寸重新设定。(设定项目 2, 4, 5, 7等项。)

Установить запчасти для монтажа и техобслуживания по LV1-CO, JJ=801~950.

При применении на месте снова установить по типу прибора двери и размерам двери (см. 2, 4, 5, 7)

7. 根据地方标准定向门板类型 (TYP)、开门尺寸 (JJ)、SPD, 按下表设定时接触器SP2~4/RSW (TYPE, MODEL).
Если не установлен TYP, JJ, SPD, то установить переключку по LV1-CO, JJ=801~950.

В соответствии с типом прибора двери, размерами двери (JJ), SPD, утвержденными таб., установить переключку SP2~4/RSW (TYPE, MODEL).

переключка 时接触器	TYPE	MODEL	DTYPE переключка 时接触器	USAGE переключка 时接触器	SP2 переключка 时接触器								SP3 переключка 时接触器							SP4 переключка 时接触器						
					ускорения/ замедления закрывания двери	замедления открытия двери	замедления открытия двери	замедления открытия двери	замедления открытия двери	замедления открытия двери	замедления открытия двери	замедления открытия двери	замедления открытия двери	замедления открытия двери	замедления открытия двери	замедления открытия двери	замедления открытия двери	замедления открытия двери	замедления открытия двери	замедления открытия двери	замедления открытия двери	замедления открытия двери				
тип прибора двери 门板类型	функция 功能	стандарт прибора двери 门板型式	тип двери 门板类型	назначение 用途	0	1	0	1	0	1	2	3	4	5	6	7	0	1	2	3	4	5	6	7	0	1
LV1-CO	700~800 801~950 951~1100	0	0																							
LV0-2S	700~800 801~900	1	0																							
LV1-2S	700~800 801~950 951~1100 1101~1200	3	0																							
LV1H-CO	700~800 801~950 951~1100	3	0																							
LV2-2S	700~800 801~950 951~1100 1101~1200	4	0																							
LV2-CO	700~800 801~950 951~1200	6	0																							
LV2H-CO	700~800 801~950 951~1200	6	0																							
LV1-SS	650~800 801~900	7	0																							
LVR-CO	800 900	0	0																							
LV2-2CO	1300~1350 1351~1500 1501~1600	8	0																							

MITUBISHI ELECTRIC CORPORATION

DATE 1998/12/18
DRAWN 山元, 下方
CHECKED 97/1/15
DESIGNED 97/1/15

APPROVED
97/1/15

印板设定要领图
чертеж по установке ППЭЦ

XXXX01C4011/2

变更履历表
变更内容
变更日期
变更人
变更理由