

Инструкции по установке

**АВТОМАТИЧЕСКИЕ
ГОРИЗОНТАЛЬНЫЕ
РАЗДВИЖНЫЕ ДВЕРИ
ЛЕСТНИЧНОЙ ПЛОЩАДКИ
ЭТАЖА**

F06ABR4

Изд. 1



IGV

Via Di Vittorio, 21
20060 Vignate – Milano Italy
Tel 0295127.1 – Fax 029560423

www.igvlift.com

www.domuslift.com

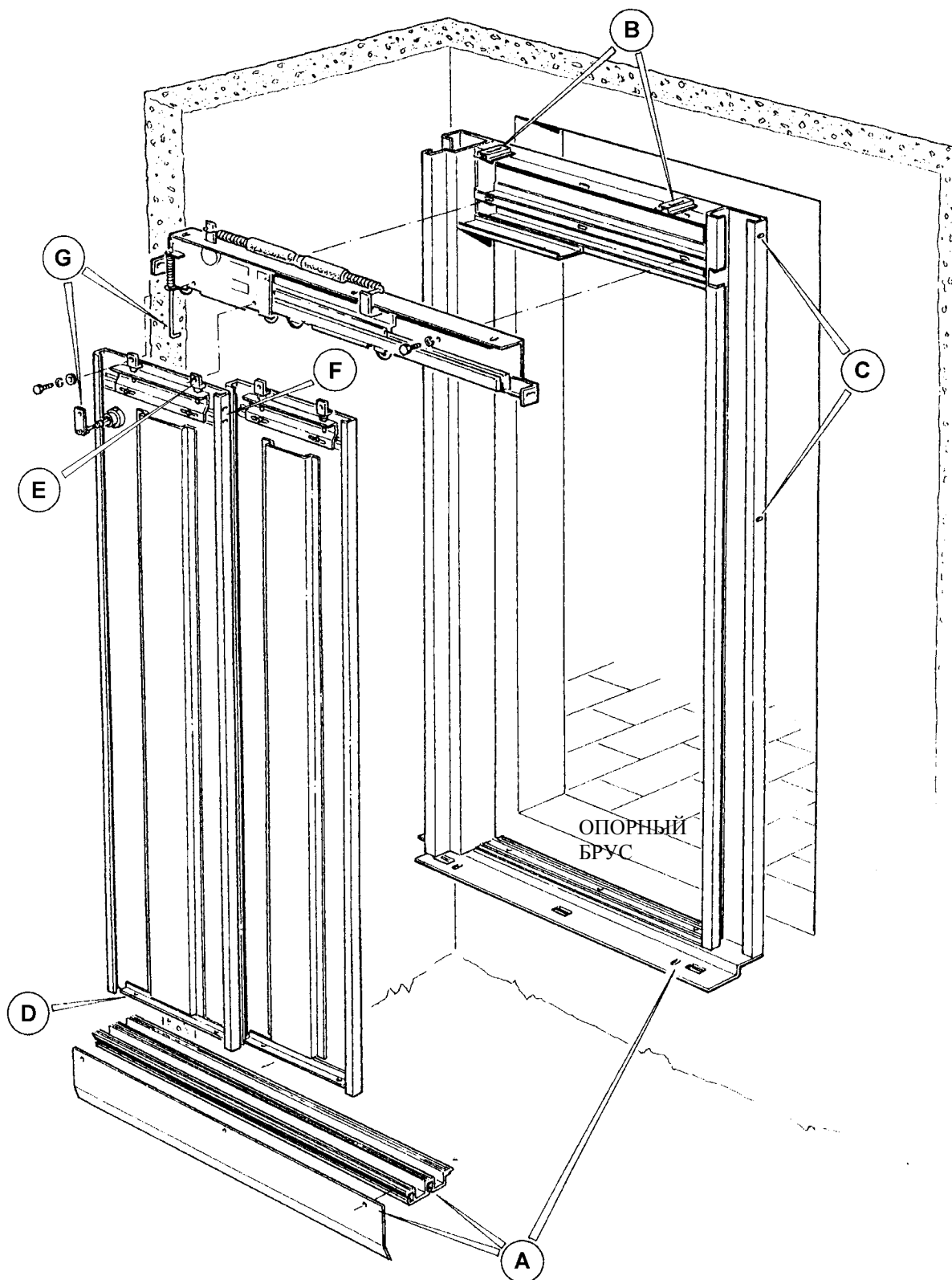
[e-mail:igvmail@igvlift.com](mailto:igvmail@igvlift.com)



**АВТОМАТИЧЕСКИЕ ГОРИЗОНТАЛЬНЫЕ
РАЗДВИЖНЫЕ ДВЕРИ ЛЕСТНИЧНОЙ ПЛОЩАДКИ
ЭТАЖА С ДВЕРНОЙ РАМОЙ**

Документация: 06
Раздел: АВ
Часть: 04
Издание: 1
Страница: 1 / 28
Дата: 01.10.2003

ИНСТРУКЦИИ ПО УСТАНОВКЕ - F06AB04

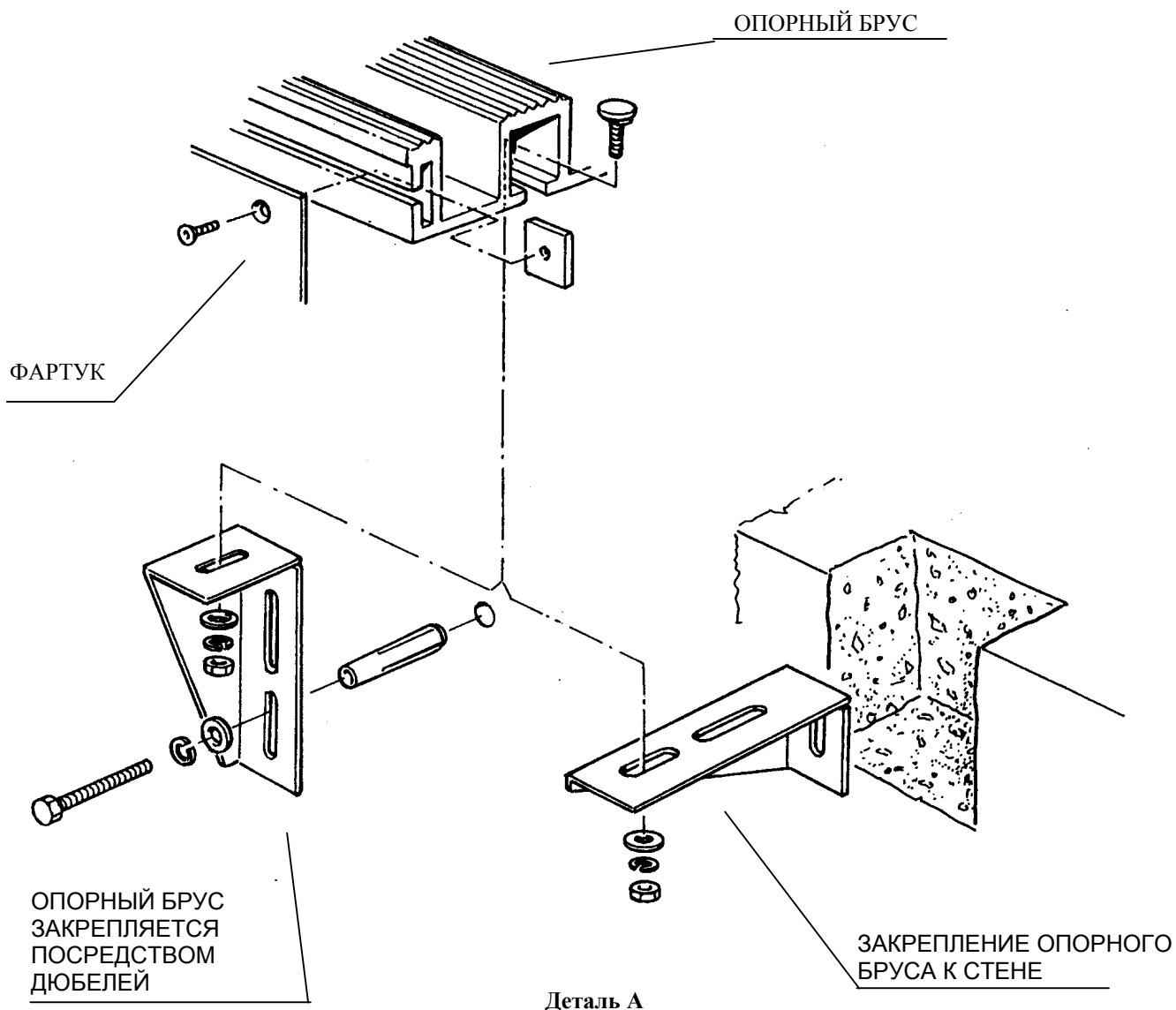




**АВТОМАТИЧЕСКИЕ ГОРИЗОНТАЛЬНЫЕ
РАЗДВИЖНЫЕ ДВЕРИ ЛЕСТНИЧНОЙ ПЛОЩАДКИ
ЭТАЖА С ДВЕРНОЙ РАМОЙ**

Документация: 06
Раздел: АВ
Часть: 04
Издание: 1
Страница: 2 / 28
Дата: 01.10.2003

ИНСТРУКЦИИ ПО УСТАНОВКЕ - F06AB04



Установите скобы для поддержки опорного бруса. Установите опорный брус, удостоверившись, что его положение полностью горизонтально.

Прикрепите фартук к опорному брусу.

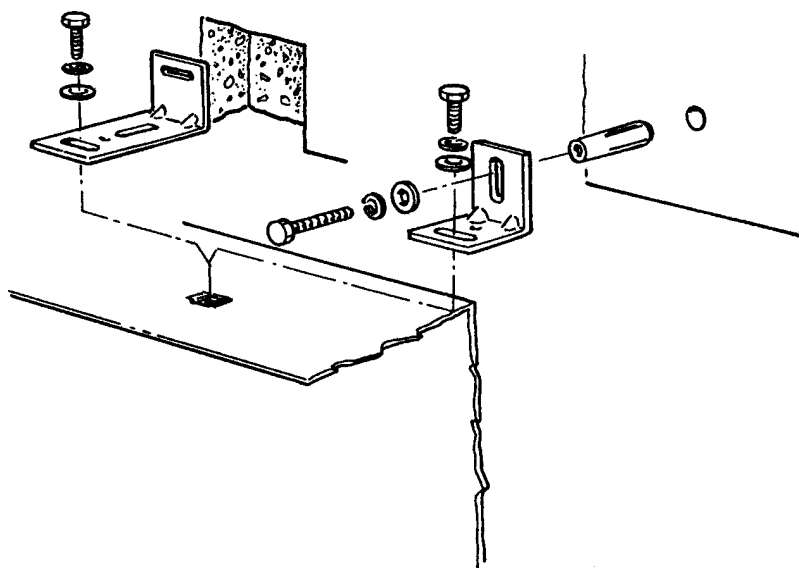


**АВТОМАТИЧЕСКИЕ ГОРИЗОНТАЛЬНЫЕ
РАЗДВИЖНЫЕ ДВЕРИ ЛЕСТНИЧНОЙ ПЛОЩАДКИ
ЭТАЖА С ДВЕРНОЙ РАМОЙ**

Документация: 06
Раздел: АВ
Часть: 04
Издание: 1
Страница: 3 / 28
Дата: 01.10.2003

ИНСТРУКЦИИ ПО УСТАНОВКЕ - F06AB04

Деталь В





**АВТОМАТИЧЕСКИЕ ГОРИЗОНТАЛЬНЫЕ
РАЗДВИЖНЫЕ ДВЕРИ ЛЕСТНИЧНОЙ ПЛОЩАДКИ
ЭТАЖА С ДВЕРНОЙ РАМОЙ**

Документация: 06

Раздел: АВ

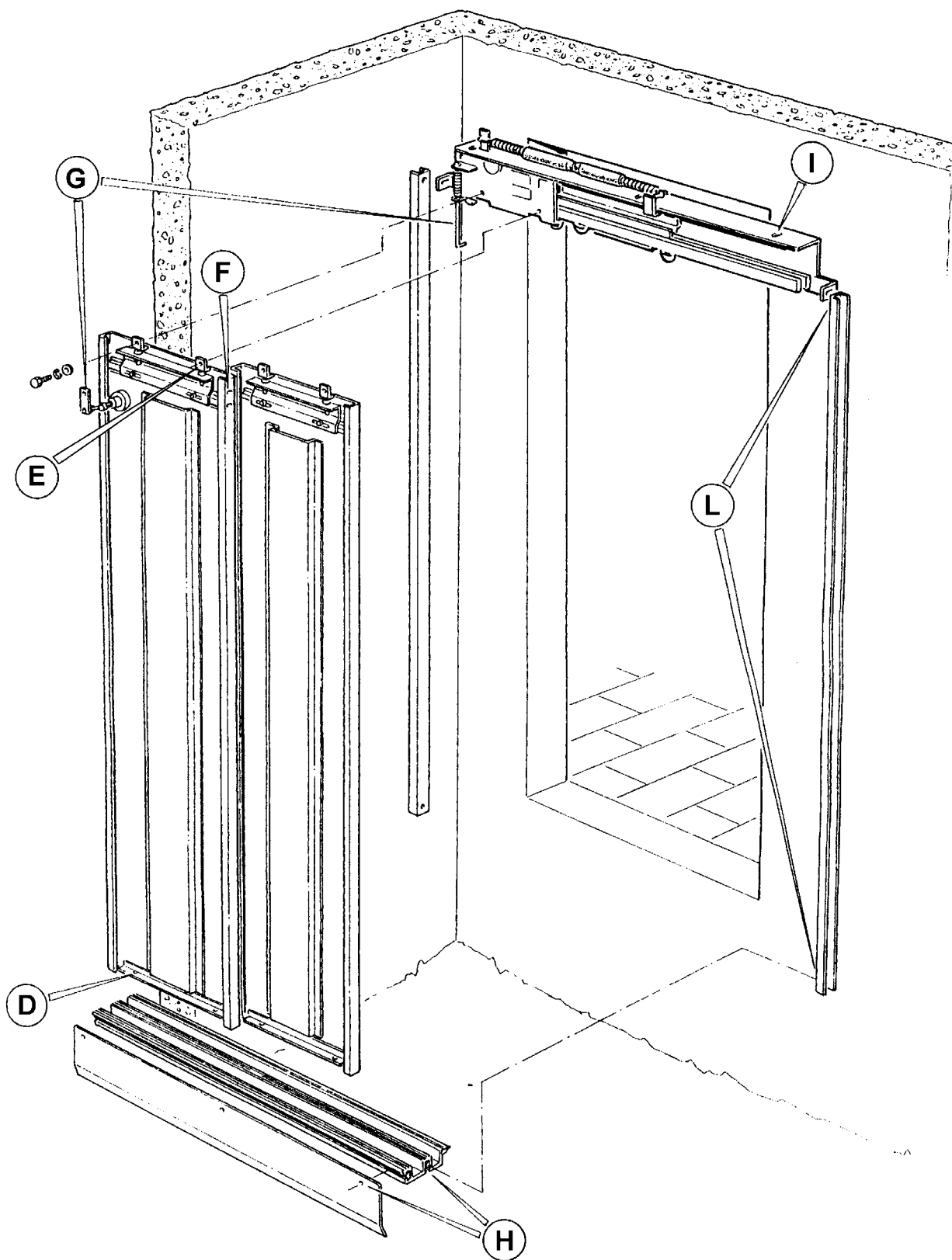
Часть: 04

Издание: 1

Страница: 4 / 28

Дата: 01.10.2003

ИНСТРУКЦИИ ПО УСТАНОВКЕ - F06AB04

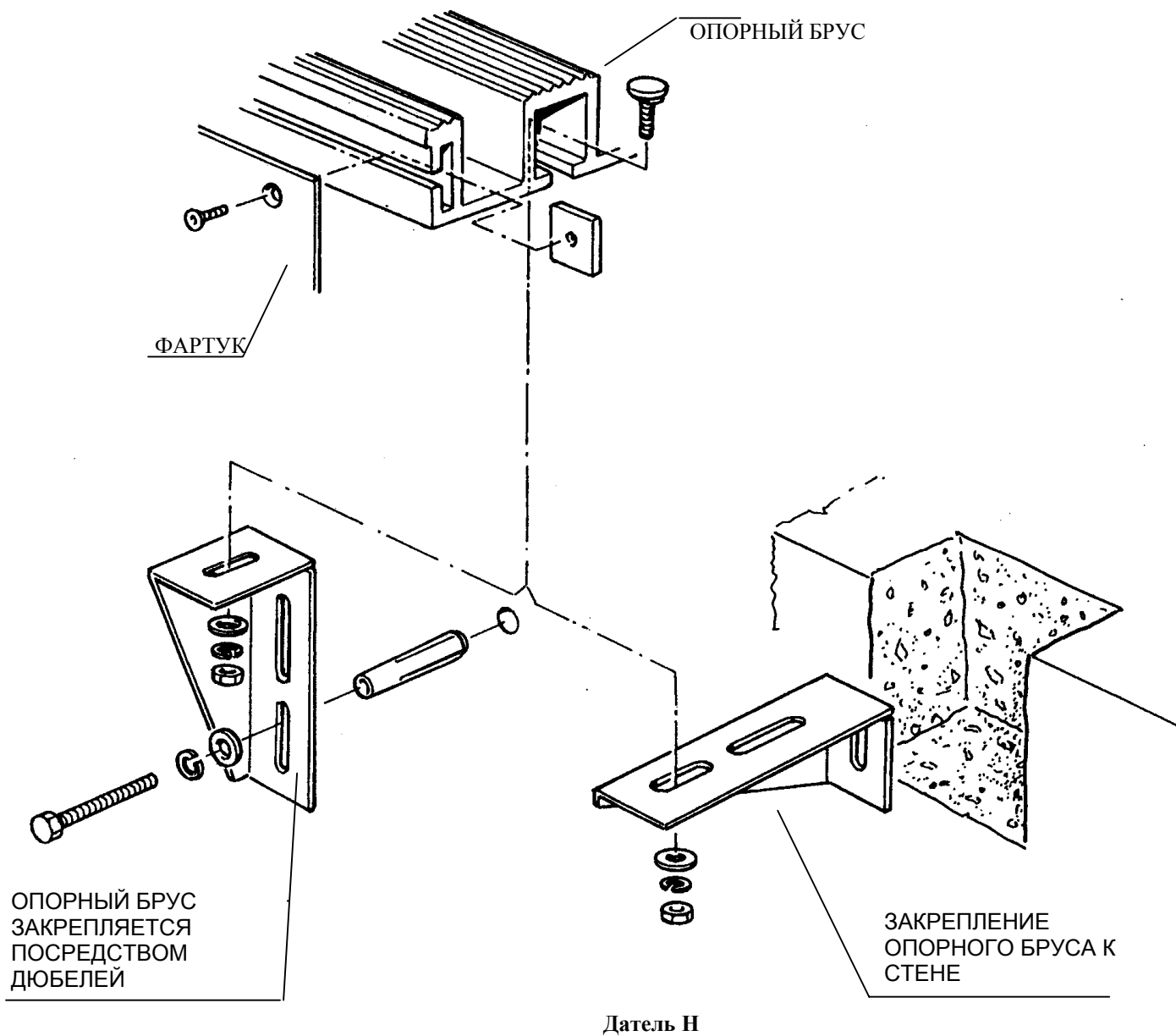




**АВТОМАТИЧЕСКИЕ ГОРИЗОНТАЛЬНЫЕ
РАЗДВИЖНЫЕ ДВЕРИ ЛЕСТНИЧНОЙ ПЛОЩАДКИ
ЭТАЖА С ДВЕРНОЙ РАМОЙ**

Документация: 06
Раздел: АВ
Часть: 04
Издание: 1
Страница: 5 / 28
Дата: 01.10.2003

ИНСТРУКЦИИ ПО УСТАНОВКЕ - F06AB04



Установите скобы для поддержки опорного бруса. Установите опорный брус, удостоверившись, что его положение полностью горизонтально.

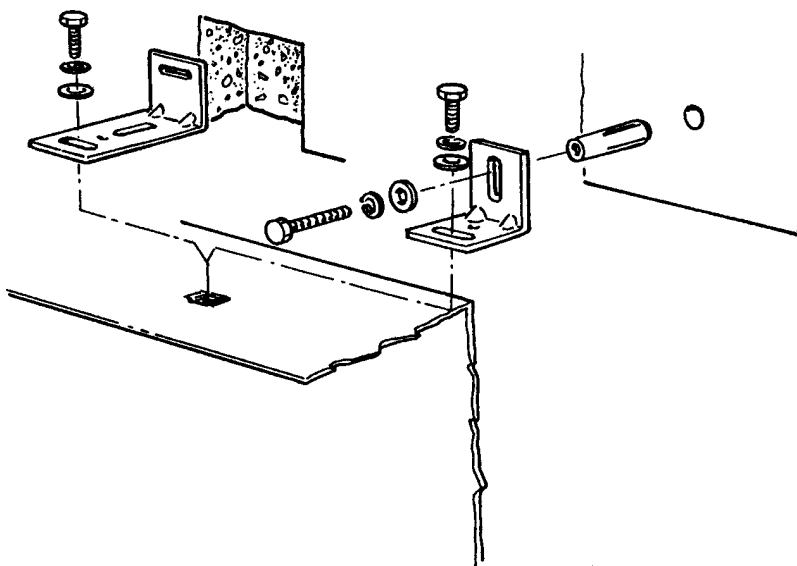
Прикрепите фартук к опорному брусу.



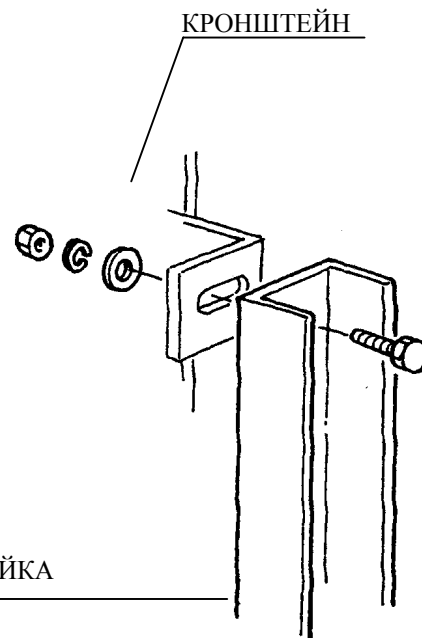
**АВТОМАТИЧЕСКИЕ ГОРИЗОНТАЛЬНЫЕ
РАЗДВИЖНЫЕ ДВЕРИ ЛЕСТНИЧНОЙ ПЛОЩАДКИ
ЭТАЖА С ДВЕРНОЙ РАМОЙ**

Документация: 06
Раздел: АВ
Часть: 04
Издание: 1
Страница: 6 / 28
Дата: 01.10.2003

ИНСТРУКЦИИ ПО УСТАНОВКЕ - F06AB04



Деталь I

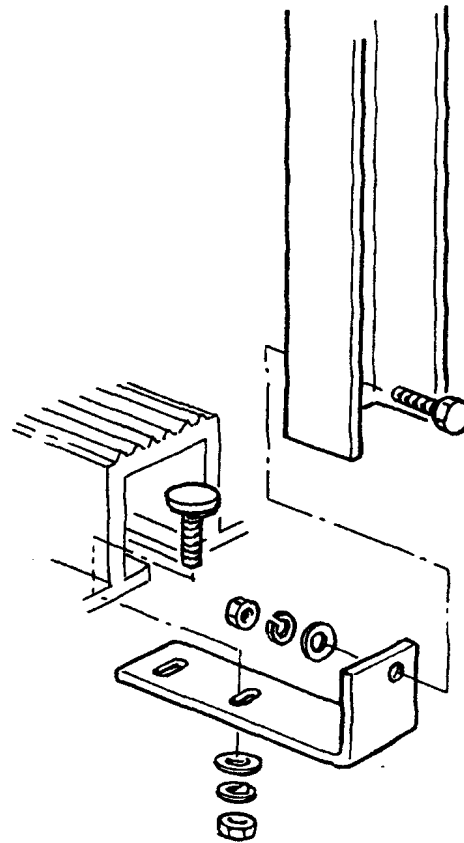


СТОЙКА

Расположите временные боковые каркасы посредством угловых профилей, как показано на Детали L. Расположите кронштейн в соответствии с верхними концами боковых каркасов.

Установите скобы в соответствующие отверстия внутри стен шахты посредством несмонтированных дюбелей или путем абсолютного замуровывания (Деталь I).

Затяните хорошо каждый болт, проверяя горизонтальную проекцию кронштейна отвесом.



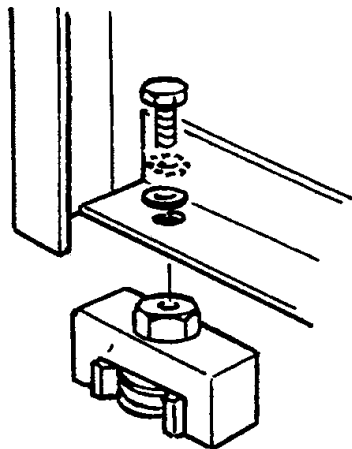
Деталь L



**АВТОМАТИЧЕСКИЕ ГОРИЗОНТАЛЬНЫЕ
РАЗДВИЖНЫЕ ДВЕРИ ЛЕСТНИЧНОЙ ПЛОЩАДКИ
ЭТАЖА С ДВЕРНОЙ РАМОЙ**

Документация: 06
Раздел: АВ
Часть: 04
Издание: 1
Страница: 7 / 28
Дата: 01.10.2003

ИНСТРУКЦИИ ПО УСТАНОВКЕ - F06AB04

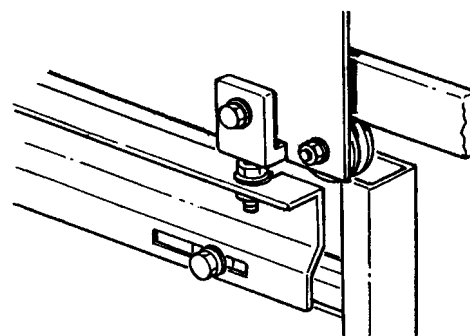
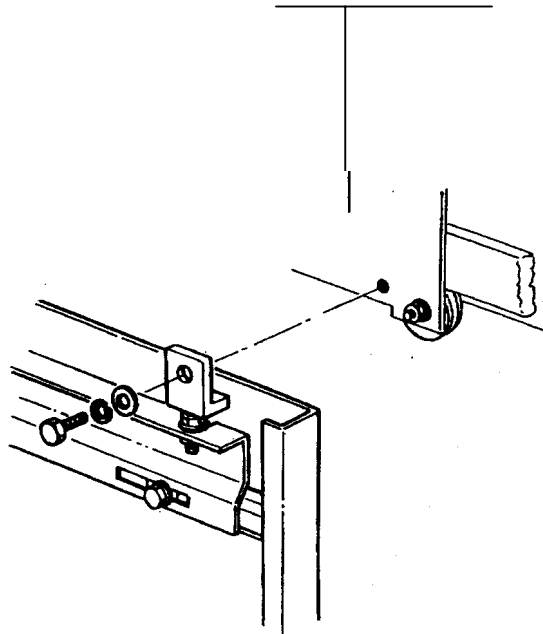


Деталь D

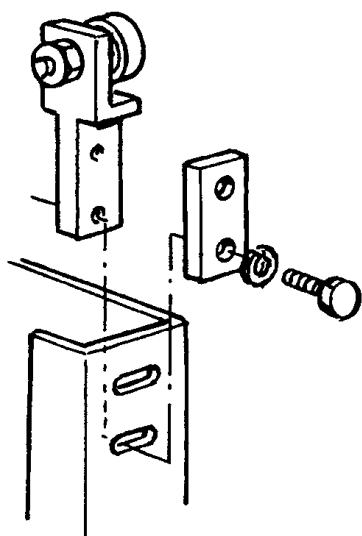
Установите направляющие башмаки на нижнюю плиту панелей двери (Деталь D). Расположите панели двери таким образом, чтобы башмаки сцепили пазы в опорном бруске, зафиксировав их к кронштейнам двери (Деталь E); создайте соединение на высокоскоростной панели двери как показывает Деталь F.

Проверьте, чтобы открытие и закрытие панелей было свободным, без трения между направляющими башмаками и опорным брусом, чтобы он быть полностью на отвесе.

КРОНШТЕЙНЫ ДВЕРИ



Деталь E



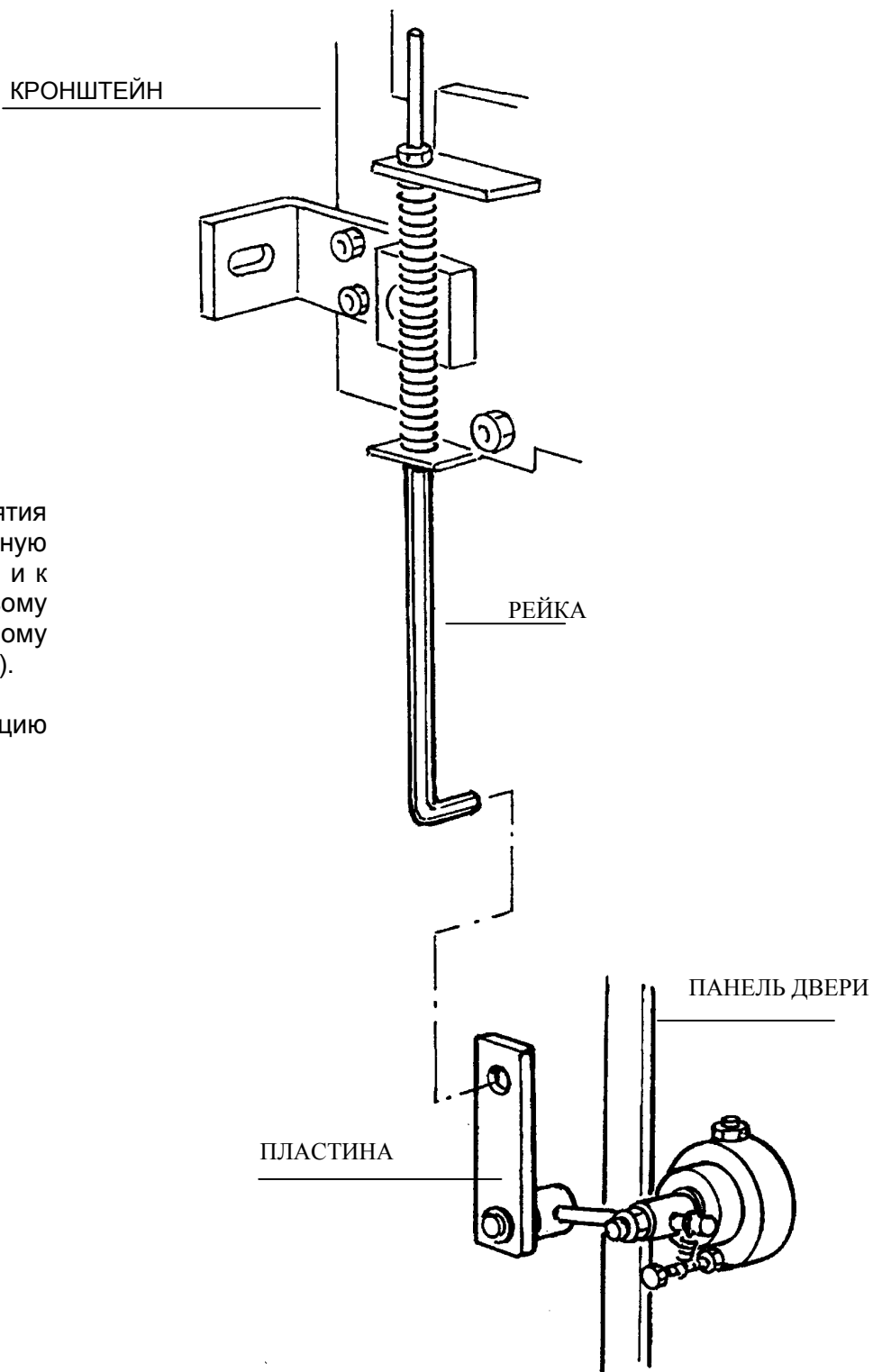
Деталь F



**АВТОМАТИЧЕСКИЕ ГОРИЗОНТАЛЬНЫЕ
РАЗДВИЖНЫЕ ДВЕРИ ЛЕСТНИЧНОЙ ПЛОЩАДКИ
ЭТАЖА С ДВЕРНОЙ РАМОЙ**

Документация: 06
Раздел: АВ
Часть: 04
Издание: 1
Страница: 8 / 28
Дата: 01.10.2003

ИНСТРУКЦИИ ПО УСТАНОВКЕ - F06AB04



Соедините рейку снятия блокировки, расположенную на кронштейне, к пластине и к соответствующему спусковому механизму, расположенному на панели двери (Деталь G).

См. также инструкцию предохранительного устройства двери.

Деталь G

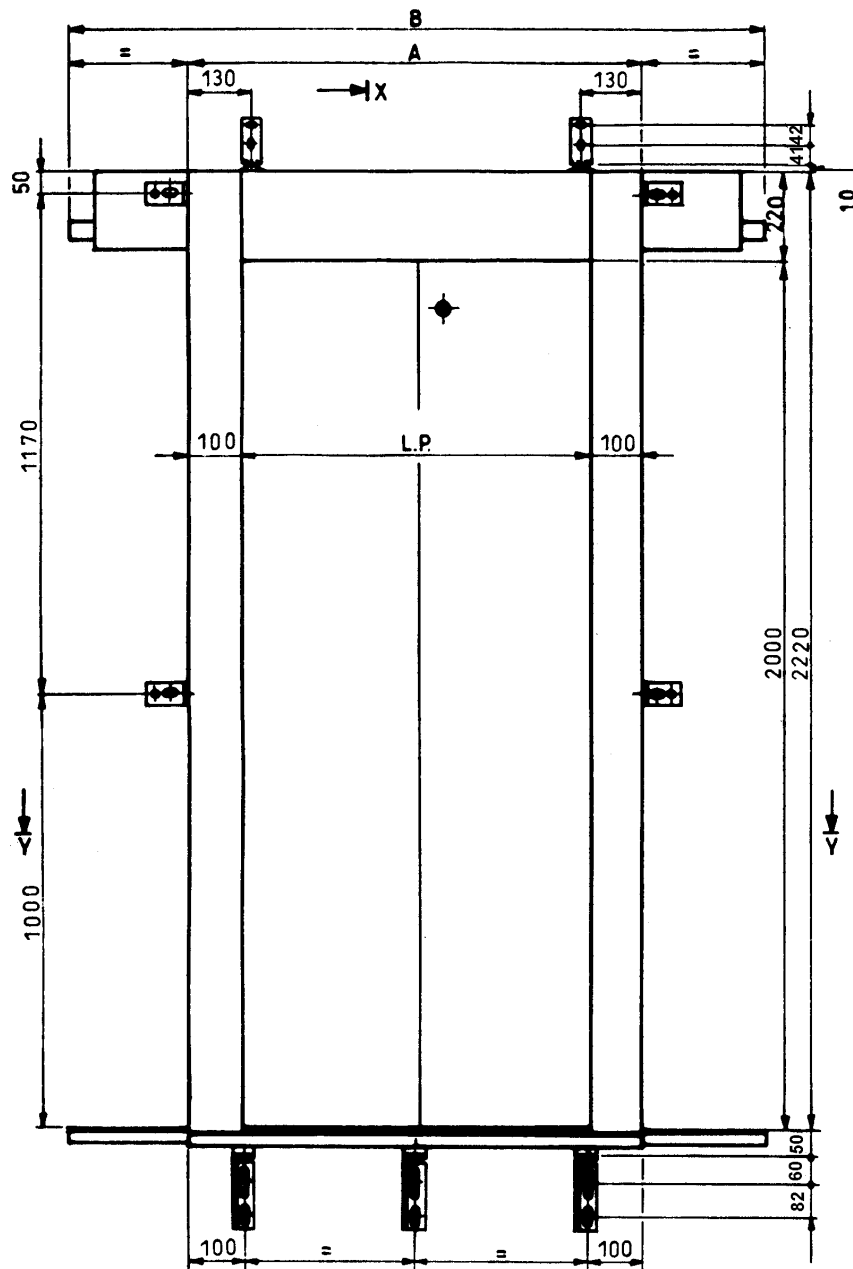


АВТОМАТИЧЕСКИЕ ГОРИЗОНТАЛЬНЫЕ
РАЗДВИЖНЫЕ ДВЕРИ ЛЕСТНИЧНОЙ ПЛОЩАДКИ
ЭТАЖА С ДВЕРНОЙ РАМОЙ

Документация: 06
Раздел: АВ
Часть: R4
Издание: 1
Страница: 9 / 14
Дата: 01.10.2003

ИНСТРУКЦИИ ПО УСТАНОВКЕ - F06ABR4

2 АО





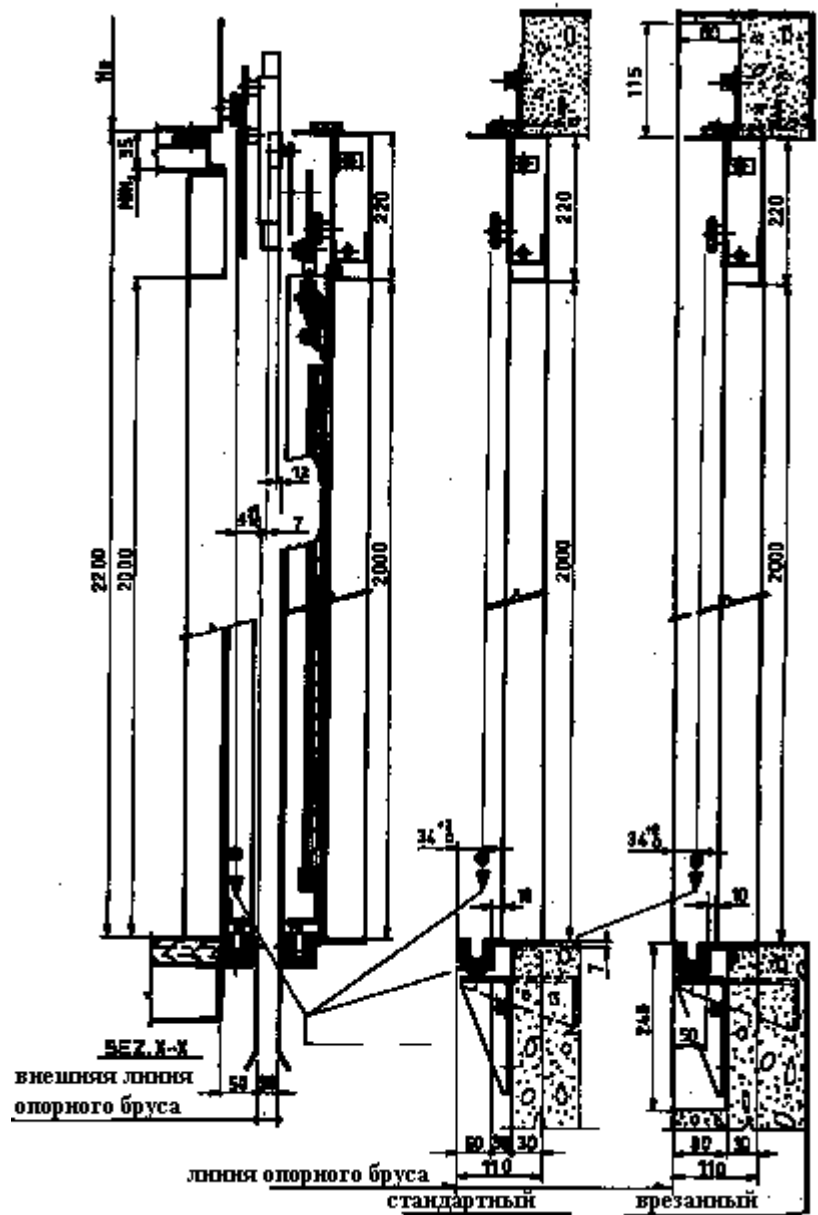
**АВТОМАТИЧЕСКИЕ ГОРИЗОНТАЛЬНЫЕ
РАЗДВИЖНЫЕ ДВЕРИ ЛЕСТНИЧНОЙ ПЛОЩАДКИ
ЭТАЖА С ДВЕРНОЙ РАМОЙ**

Документация: 06
Раздел: АВ
Часть: R4
Издание: 1
Страница: 10 / 14
Дата: 01.10.2003

ИНСТРУКЦИИ ПО УСТАНОВКЕ - F06ABR4

L.P.	A	B	H ₀
550	750	1150	400
600	800	1250	
650	850	1350	
700	900	1450	
750	950	1550	465
800	1000	1650	
850	1050	1750	
900	1100	1850	
950	1150	1950	510
1000	1200	2050	
1050	1250	2150	
1100	1300	2250	
1150	1350	2350	555
1200	1400	2450	
1250	1450	2550	
1300	1500	2650	
1350	1550	2750	650
1400	1600	2850	

LP = дверной проем
H₀ = ширина дверного привода
B = ширина кронштейна



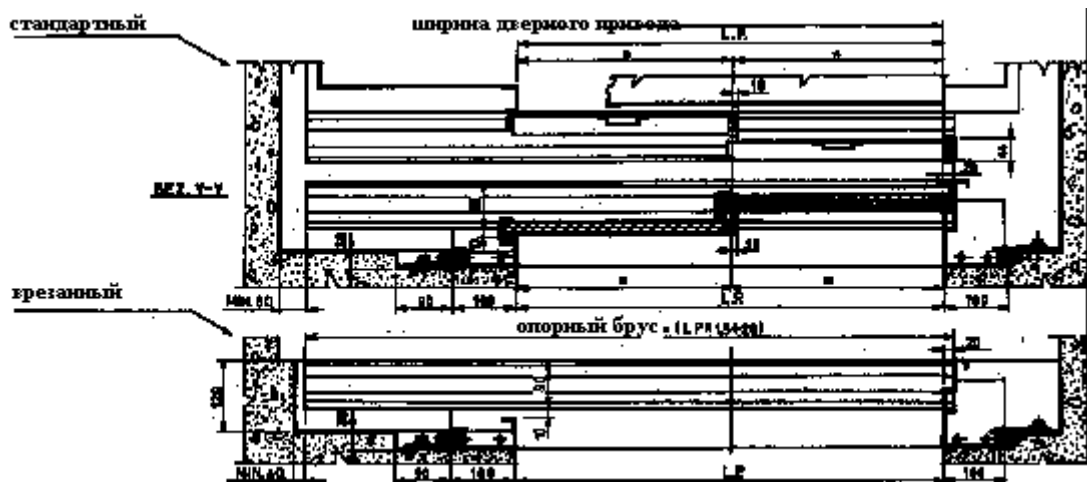
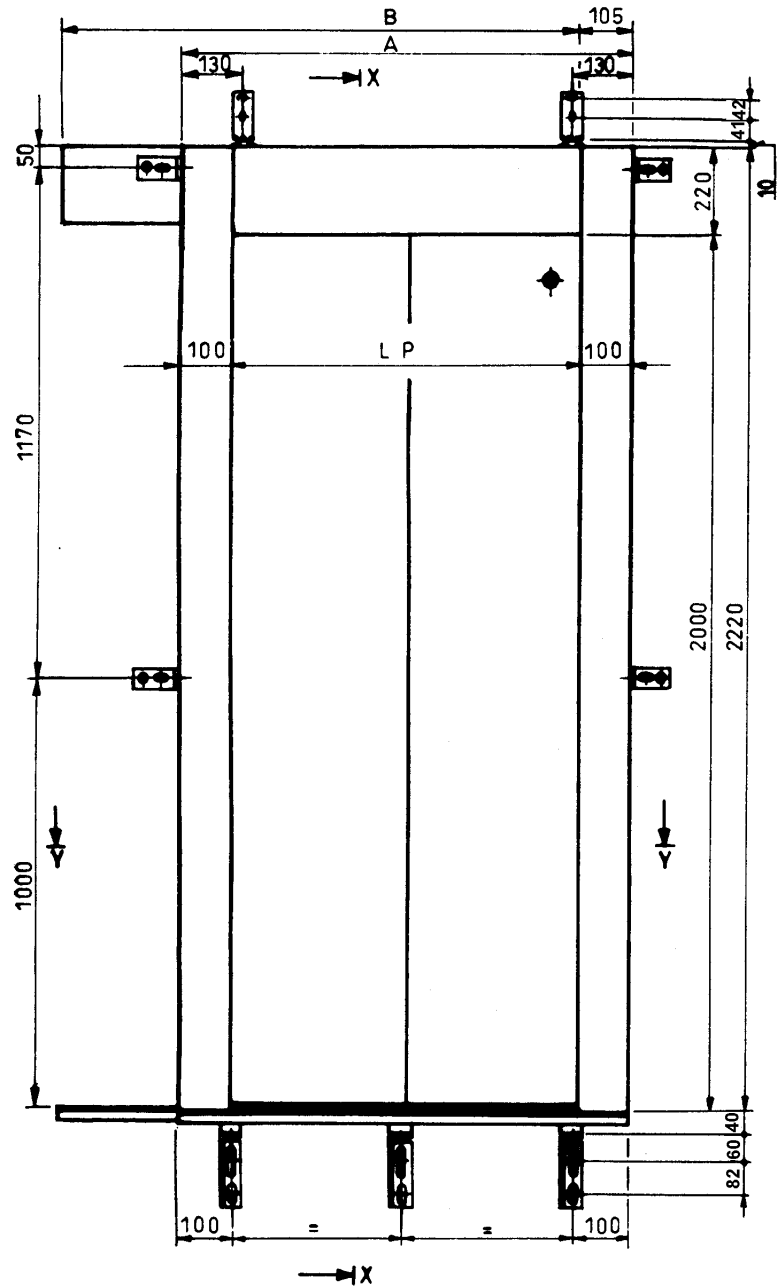


АВТОМАТИЧЕСКИЕ ГОРИЗОНТАЛЬНЫЕ
РАЗДВИЖНЫЕ ДВЕРИ ЛЕСТНИЧНОЙ ПЛОЩАДКИ
ЭТАЖА С ДВЕРНОЙ РАМОЙ

Документация: 06
Раздел: АВ
Часть: R4
Издание: 1
Страница: 11 / 14
Дата: 01.10.2003

ИНСТРУКЦИИ ПО УСТАНОВКЕ - F06ABR4

2 AT





**АВТОМАТИЧЕСКИЕ ГОРИЗОНТАЛЬНЫЕ
РАЗДВИЖНЫЕ ДВЕРИ ЛЕСТНИЧНОЙ ПЛОЩАДКИ
ЭТАЖА С ДВЕРНОЙ РАМОЙ**

Документация: 06
Раздел: АВ
Часть: R4
Издание: 1
Страница: 12 / 14
Дата: 01.10.2003

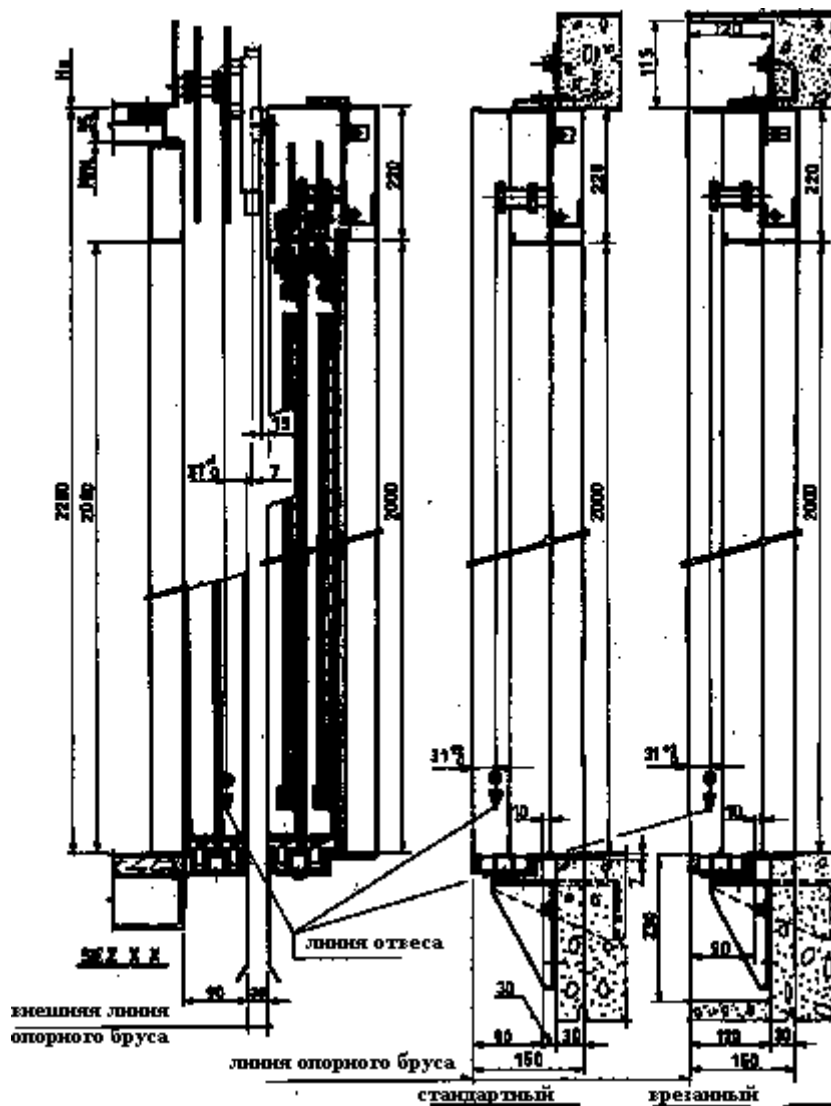
ИНСТРУКЦИИ ПО УСТАНОВКЕ - F06ABR4

L.P.	A	B	H ₀
550	750	825	400
600	800	900	
650	850	1050	465
700	900		
750	950	1200	
800	1000	1350	
850	1050	1500	
900	1100		
950	1150	1650	510
1000	1200		
1050	1250	1800	555
1100	1300		
1150	1350	1950	
1200	1400	2100	
1250	1450		
1300	1500	650	
1350	1550		
1400	1600		

LP = дверной проем

H₀ = ширина дверного привода

B = ширина кронштейна



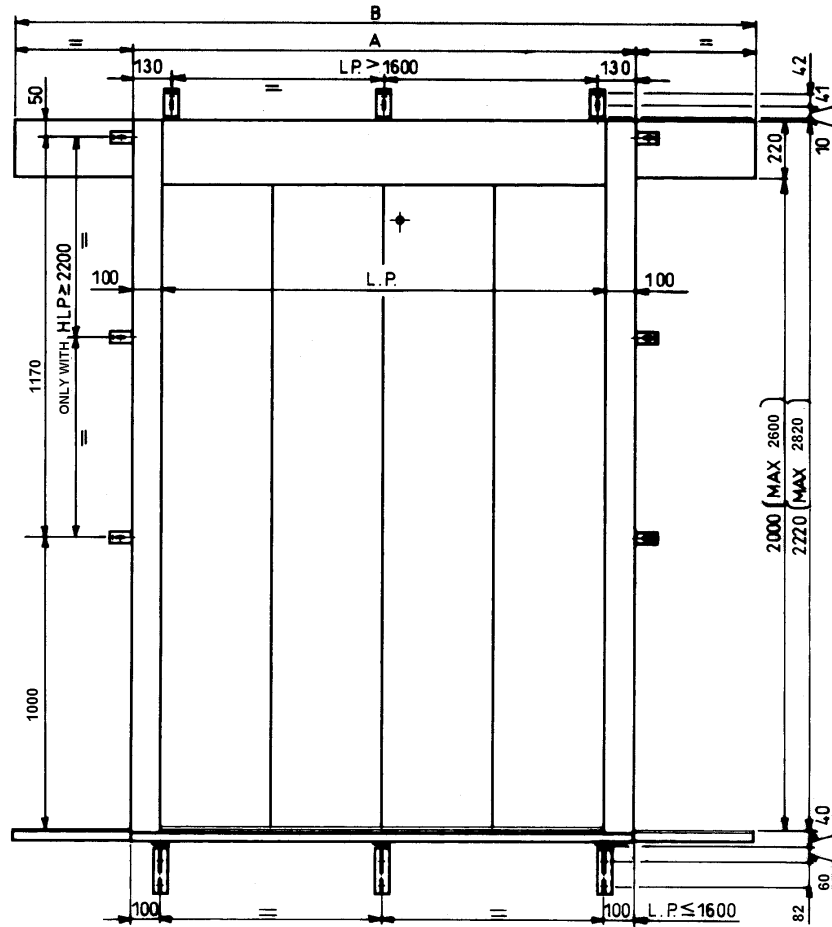


АВТОМАТИЧЕСКИЕ ГОРИЗОНТАЛЬНЫЕ
РАЗДВИЖНЫЕ ДВЕРИ ЛЕСТНИЧНОЙ ПЛОЩАДКИ
ЭТАЖА С ДВЕРНОЙ РАМОЙ

Документация: 06
Раздел: АВ
Часть: R4
Издание: 1
Страница: 13 / 14
Дата: 01.10.2003

ИНСТРУКЦИИ ПО УСТАНОВКЕ - F06ABR4

4 А0





**АВТОМАТИЧЕСКИЕ ГОРИЗОНТАЛЬНЫЕ
РАЗДВИЖНЫЕ ДВЕРИ ЛЕСТНИЧНОЙ ПЛОЩАДКИ
ЭТАЖА С ДВЕРНОЙ РАМОЙ**

Документация: 06
Раздел: АВ
Часть: R4
Издание: 1
Страница: 14 / 14
Дата: 01.10.2003

ИНСТРУКЦИИ ПО УСТАНОВКЕ - F06ABR4

L.P.	A	B	H ₀
1100	1300	1650	400
1200	1400	1800	
1300	1500	1950	
1400	1600	2100	465
1500	1700	2250	
1600	1800	2400	
1700	1900	2550	
1800	2000	2700	
1900	2100	2850	550
2000	2200	3000	
2100	2300	3150	
2200	2400	3300	
2300	2500	3450	
2400	2600	3600	

LP = дверной проем
H ₀ = ширина дверного привода
B = ширина кронштейна

