

УДК 621.503.55

Группа Э23

## УСТРОЙСТВО

**БУАД-5-31**

## РУКОВОДСТВО ПО ЭКСПЛУАТАЦИИ

**ЕМРЦ.421243.075-31 РЭ**

Инв. № подл.	Подп. и дата	Взам. инв. №	Инв. № дубл.	Подп. и дата

Москва 2005 г.

## СОДЕЖАНИЕ.

Лист

1. Введение. ....	3
2. Правила безопасности .....	3
3. Описание и работа. ....	5
3.1. Назначение. ....	5
3.2. Функции. ....	5
3.3. Технические характеристики. ....	5
3.4. Внешние коммуникации. ....	6
3.5. Панель управления. ....	9
3.6. Усилие на приводном ремне. ....	10
3.7. Основные режимы функционирования. ....	10
3.8. Типы параметров. ....	16
4. Использование. ....	22
5. Обслуживание и текущий ремонт. ....	24
6. Порядок фазирования. ....	24
7. Комплектность поставки. ....	25
8. Хранение. ....	25
9. Транспортирование. ....	25

Перв. примен.

Справ. №

Подп. и дата

Инв. № дубл.

Взам. инв. №

Подп. и дата

Инв. № подл.

Изм.	Лист	№ докум.	Подп.	Дата
Разраб.				
Пров.				
Т. контр.				
Н. контр.				
Гл. конст				

<b>ЕМРЦ.421243.075-31 РЭ</b>					
<b>УСТРОЙСТВО</b>			Лит.	Лист	Листов
<b>БУАД-5-31</b>				2	27
Руководство по эксплуатации					

## 1. ВВЕДЕНИЕ

Настоящее Руководство по эксплуатации (в дальнейшем РЭ) в соответствии с ГОСТ 2.601-95 описывает функционирование и использование Устройства БУАД-5-31 ЕМРЦ.421243.073-40 ТУ (в дальнейшем *Устройство*), а также текущее обслуживание, текущий ремонт, хранение, транспортировку и утилизацию *Устройства*.

*Устройство* управляет асинхронным электродвигателем **АИР63В4**, обмотки которого соединены по схеме «треугольник» (220В). Вал электродвигателя соединен с валом ведущего зубчатого шкива (зубчатый шкив с числом зубьев  $Z=18$  под зубчатый ремень НТD5М (MTD5M)) через клиноременную передачу с передаточным коэффициентом 2.

Обратная связь осуществляется с помощью сдвоенного оптического таходатчика (энкодера), рассчитанного на механический прерыватель с числом пазов  $Z=60$  и расположенного на ведущем зубчатом шкиве. В качестве такого датчика может использоваться оптический таходатчик *ЕМРЦ.31.6100* (*ЕМРЦ.316100-01*, *ЕМРЦ.316100-02*) (производство ООО ОКБ «Электромашприбор», г. Москва).

*Устройством* управляет лифтовая станция **ШУЛК** ИЖТП.656343.008 ТУ (в дальнейшем ШУЛК).

Обслуживание *Устройства*, представленного в РЭ, должны осуществлять технические работники, имеющие техническое образование, изучившие настоящее РЭ и прошедшие аттестацию по электробезопасности на уровне не ниже 3-ей группы.

Вид климатического исполнения УХЛ-4,2 по ГОСТ 15150-69.

## 2. ПРАВИЛА БЕЗОПАСНОСТИ

**2.1. Запрещается подавать питающее напряжение на не полностью закрытое или повреждённое *Устройство*.**

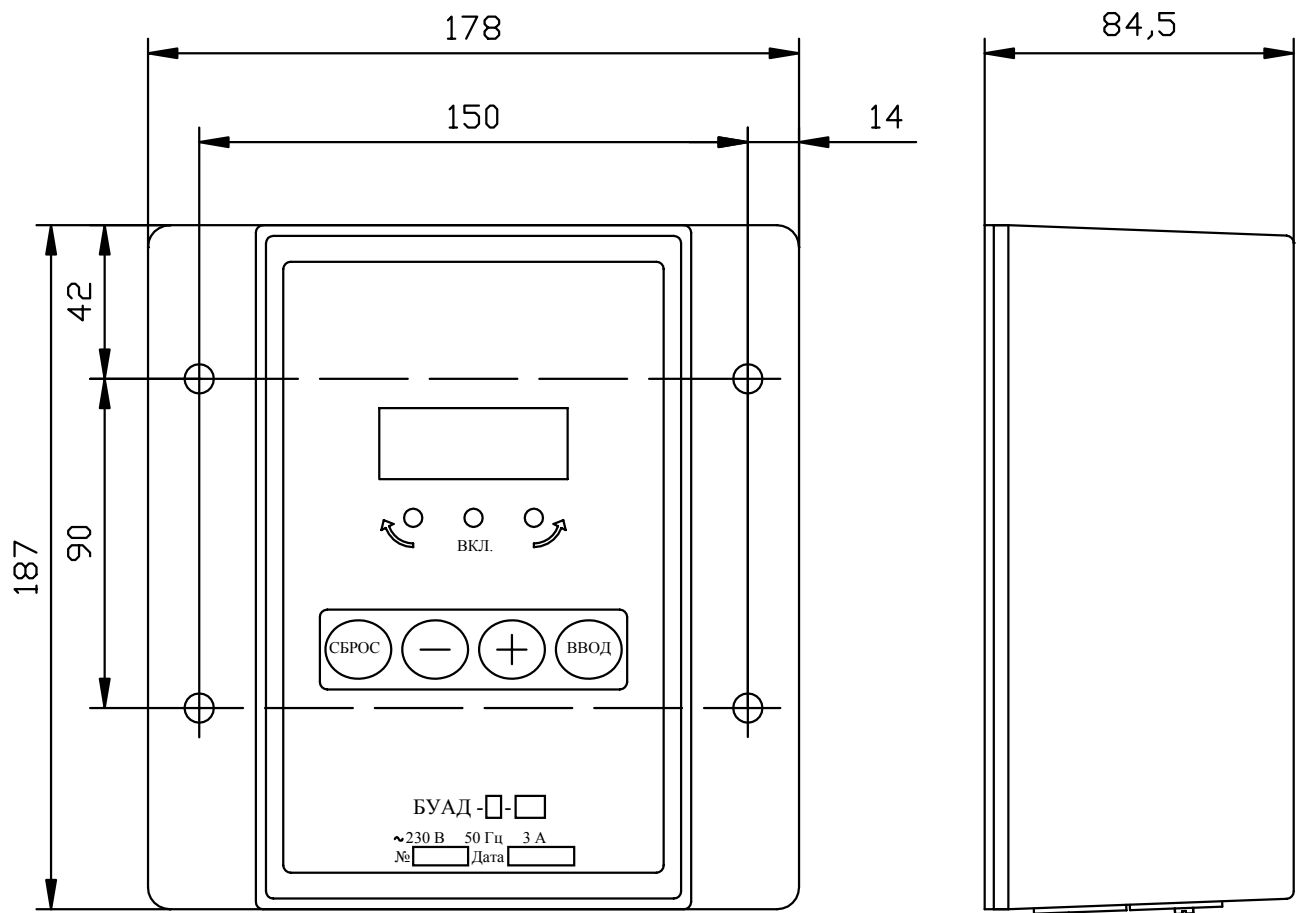
**2.2. Запрещается подавать питающее напряжение на *Устройство* при повреждённой изоляции подключаемых проводов.**

**2.3. Запрещается подавать питающее напряжение на *Устройство* при отсутствии заземления корпуса.**

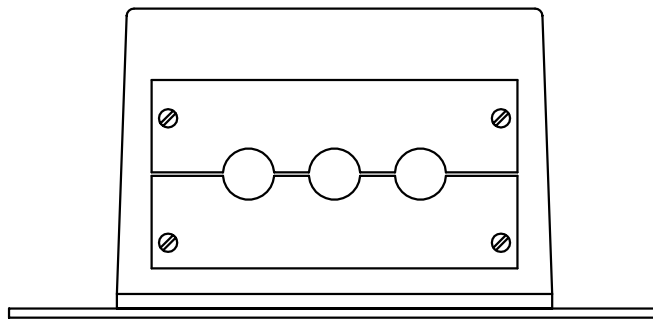
**2.4. Запрещается проводить любые работы на приводе дверей при включенном *Устройстве* из-за возможности неожиданного пуска двигателя по внешней команде.**

**2.5. При любом вмешательстве, как в электрическую, так и в механическую часть *Устройства* или оборудования необходимо предварительно отключить питание *Устройства*. После отключения *Устройства* от сети подождите 3 минуты, прежде чем его вскрыть. Этого времени достаточно для разряда конденсаторов.**

Инв. № подл.	Подп. и дата	Взам. инв. №	Инв. № дубл.	Подп. и дата	Инв. № инв.	Подп. и дата	Изм	Лист	№ докум.	Подп.	Дата	ЕМРЦ.421243.075-31 РЭ	Лист
													3



Вид А



**Рис.1.** Габаритно-присоединительные размеры *Устройства*.

Инв. № подл.	Подп. и дата	Взам. инв. №	Инв. № дубл.	Подп. и дата

Изм	Лист	№ докум.	Подп.	Дата

ЕМРЦ.421243.075-31 РЭ

### 3. ОПИСАНИЕ И РАБОТА УСТРОЙСТВА

#### 3.1. НАЗНАЧЕНИЕ УСТРОЙСТВА

*Устройство* относится к классу *Устройств* комплектных низковольтных в соответствии с ГОСТ Р 51321.1-2000 и является устройством управления автоматическими дверьми на основе трехфазного асинхронного электродвигателя с короткозамкнутым ротором.

*Устройство* питается от однофазной сети  $220 В^{+10\%}_{-15\%}$  с частотой  $50 Гц \pm 1\%$ .

*Устройство* применяется для управления работой механизмов открытия/закрытия лифтовых дверей и выполняет команды *лифтовой станции ШУЛК ИЖТП.656343.008 ТУ* (в дальнейшем ШУЛК).

В технической документации и при заказе *Устройство* обозначается:  
Устройство БУАД-5-31 ЕМРЦ.421243.075-31 ТУ.

#### 3.2. ФУНКЦИИ УСТРОЙСТВА

*Устройство* выполняет следующие функции:

- обеспечивает быстрое и плавное перемещение дверей;
- определяет текущее положение дверей и наличие препятствия;
- выдает сигналы открытого и закрытого положения, а также наличия препятствия;
- обеспечивает защиту *Устройства* и электродвигателя от перенапряжения, превышения тока и др.

#### 3.3. ТЕХНИЧЕСКИЕ ХАРАКТЕРИСТИКИ

Габаритно-присоединительные размеры *Устройства* приведены на **рис.1**.

Степень защиты *Устройства*, обеспечиваемая корпусом, **IP 52** по ГОСТ 14254-96.

*Устройство* питается от однофазной сети  $220 В^{+10\%}_{-15\%}$  с частотой  $50 Гц \pm 1\%$ .

Масса *Устройства* не превышает 1,75 кг.

Количество гальванически развязанных входов управления 4.

Входное сопротивление по входам не менее 1,7 кОм.

Минимальное напряжение по входам управления 18 В.

Максимальное напряжение по входам управления 35 В.

Количество гальванически развязанных выходов управления (“сухой контакт”) 3.

Максимальный ток на выходах управления 100 мА.

Максимальное напряжение между сетью и цепями управления 1500 В.

Потребляемая мощность без подключения к *Устройству* трехфазного асинхронного электродвигателя должна быть не более 50 Вт.

Выходное напряжение, подаваемое на электродвигатель, может достигать 90% от напряжения сети.

Несущая частота модуляции выходного напряжения 15,6 кГц.

Максимальная мощность на валу электродвигателя 0,37 кВт.

Максимальный действующий ток не более 8 А.

Максимальный средний ток потребления 4 А.

***Имеется двухзвенный фильтр ЭМС напряжения сети.***

***Имеется фильтр фаз выходного напряжения, поступающего на электродвигатель.***

***Допускается непрерывный режим работы.***

При подключении *Устройства* к однофазной сети  $220 В^{+10\%}_{-15\%}$  с частотой  $50 Гц \pm 1\%$

*Устройство* должно быть устойчивым к динамическому изменению напряжения по ГОСТ Р 51317.4.11-99.

Инв. № подл.	Подп. и дата	Взам. инв. №	Инв. № дубл.	Подп. и дата	ЕМРЦ.421243.075-31 РЭ	Лист
						5
Изм	Лист	№ докум.	Подп.	Дата		

*Устройство* разработано в соответствии с ГОСТ Р 51321.1-2000. При этом *Устройство* должно обеспечивать ниже перечисленную помехозащищенность:

- устойчивость к электростатическим разрядам степень жесткости 3 по ГОСТ Р 51317.4.2-99;
- устойчивость к радиочастотному электромагнитному полю степень жесткости 3 по ГОСТ Р 51317.4.3-99;
- устойчивость к наносекундным импульсным помехам степень жесткости 4 по ГОСТ Р 51317.4.4-99;
- устойчивость к микросекундным импульсным помехам степень жесткости 3 по ГОСТ Р 51317.4.5-99.

*Устройство* должно быть устойчивым к наведенным и излучаемым радиопомехам в соответствии с ГОСТ Р 51317.6.1-99 и ГОСТ Р 51318.14.2-99.

*Устройство* во включенном состоянии должно обеспечивать виброустойчивость степень жесткости VI по методу 102-1 ГОСТ 16962.2-90 и в выключенном состоянии должно обеспечивать вибропрочность по методу 103-2.1 степень жесткости VI по короткой программе ГОСТ 16962.2-90.

*Устройство* должно проходить испытания на ударную прочность по методу 104-1 ГОСТ 20.57.406-81, группа жесткости 4 по ГОСТ 16962.2-90, ГОСТ 17516.1-90 и степень жесткости 1 по ГОСТ 20.57.406-81. *Устройство* должно проходить испытания на ударную устойчивость по методу 105-2 ГОСТ 16962.2-90 по степени жесткости 1.

*Устройство* должно выдерживать влагостойкость по ГОСТ Р МЭК 335-1-94 при 93% максимальной относительной влажности без конденсации и каплеобразования.

*Устройство* должно выдерживать верхнее значение температуры в соответствии с ГОСТ 16962.1-89 при испытании по методу 201-2 до +65 (5 при хранении и до +45 С при функционировании).

### 3.4. ВНЕШНИЕ КОММУНИКАЦИИ УСТРОЙСТВА

На **рис.2** показана, блок-схема подключения внешних коммуникаций *Устройства*. На **рис.3** показаны и подписаны контакты разъемов для подключения внешних коммуникаций *Устройства*.

#### 3.4.1. Внешние коммуникации для станции ШУЛК (см. рис. 2, 3):

- F, N – контакты для подачи сетевого напряжения 220В, 50Гц (F – фаза, N – нейтраль).
- PE – корпус *Устройства*.
- F1, F2, F3 – выходное напряжение, подаваемое на двигатель.
- +V, -V – питание для датчика движения (таходатчика), гальванически развязано с силовой цепью.
- D1, D2 – входные сигналы от датчика движения (4-5В), гальванически развязаны с силовой цепью.
- ВКО-1, ВКО-2 – “сухой” контакт (СК) ВКО, гальванически развязан с силовой цепью. При полном открытии контакт ВКО замыкается и размыкается при выходе из конечной зоны открытия, равной DO+C\_VKO (см. описание параметров).
- ВКЗ-1, ВКЗ-2 – “сухой” контакт (СК) ВКЗ, гальванически развязан с силовой цепью. При полном закрытии контакт ВКЗ замыкается и размыкается при выходе из конечной зоны закрытия, равной DC+C\_VKZ (см. описание параметров).
- РВМ-1, РВМ-2 - “сухой” контакт (СК) РВМ, гальванически развязан с силовой цепью. Контакт постоянно замкнут, размыкается при наезде на препятствие при закрытии. При снятии команды “закрыть” (ЗД) и выдаче команды “открыть” (ОД) контакт РВМ снова замыкается. При возникновении ошибки контакт РВМ также размыкается и остается

Инв. № подл.	Подп. и дата	Взам. инв. №	Инв. № дубл.	Подп. и дата	Изм	Лист	№ докум.	Подп.	Дата	ЕМРЦ.421243.075-31 РЭ	Лист
											6

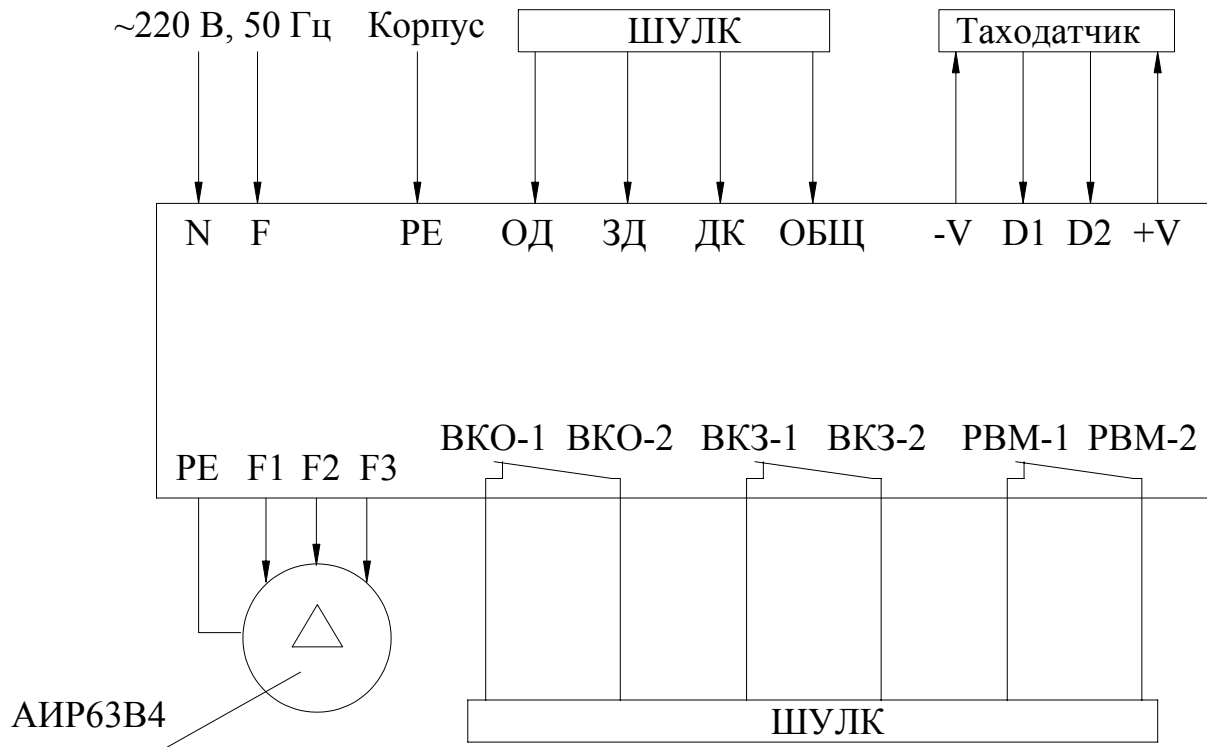
разомкнутым до устранения ошибки. При изменении команды движения происходит сброс параметров некоторых ошибок и новая попытка штатного движения.

- ОД – входной сигнал, команда “открыть” (18-30В, 7-15мА, длительность > 0,4с), гальванически развязан с силовой цепью.
- ЗД – входной сигнал, команда “закрыть” (18-30В, 7-15мА, длительность > 0,4с), гальванически развязан с силовой цепью.
- ДК – входной сигнал, команда “замкнута цепь безопасности дверей кабины” (18-30В, 7-15мА, длительность > 0,4с), гальванически развязан с силовой цепью.
- ОБЩ – общий сигнал разъема Х4 (минус источника питания на +24В).

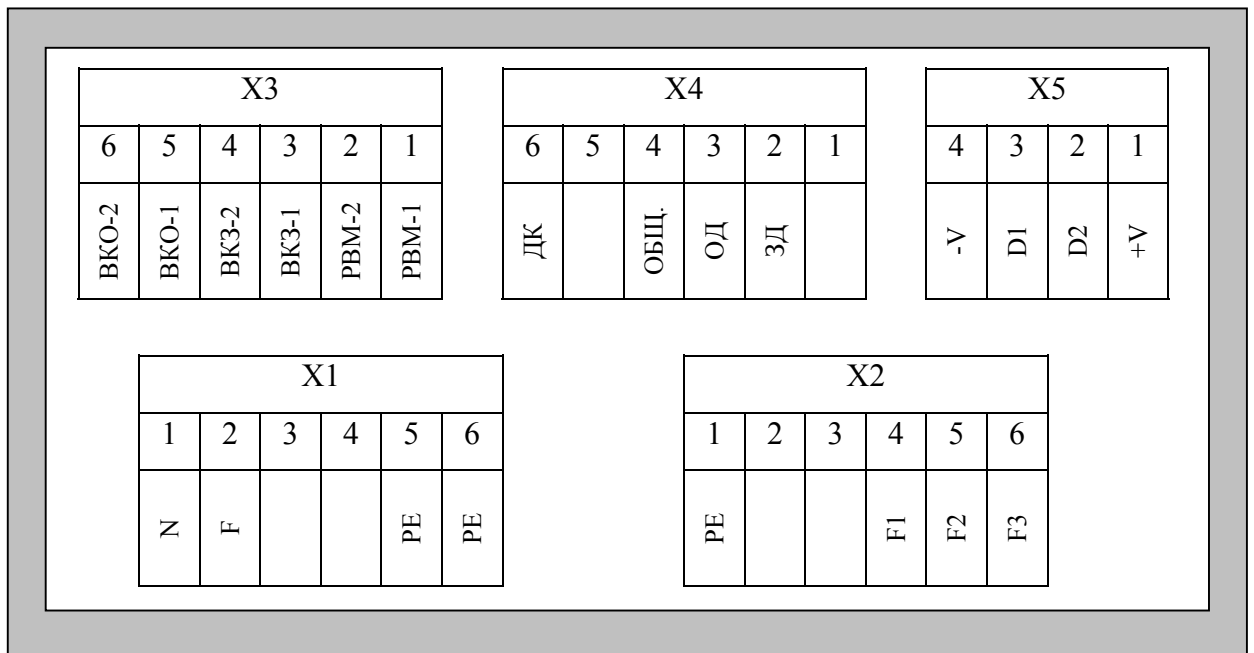
### 3.4.2. Узел подключения внешних коммуникаций

Узел подключения внешних коммуникаций состоит из заглушки для крепления пластмассовых или металлических рукавов (**рис.1, вид А**) и разъемов для подсоединения шин сетевого питания, цепей выходных напряжений для электродвигателя, цепей управления работой устройства, цепей подключения датчика относительного перемещения (таходатчика) (**рис.2**).

Инв. № подл.	Подп. и дата	Взам. инв. №	Инв. № дубл.	Подп. и дата	ЕМРЦ.421243.075-31 РЭ					Лист
										7
Изм	Лист	№ докум.	Подп.	Дата						



**Рис.2.** Блок-схема подключения внешних контактов БУАД-5-31.



**Рис. 3.** Схема подключения внешних контактов БУАД-5-31.

Инв. № подл.	Подп. и дата	Взам. инв. №	Инв. № дубл.	Подп. и дата

Изм	Лист	№ докум.	Подп.	Дата

ЕМРЦ.421243.075-31 РЭ



### 3.5. ПАНЕЛЬ УПРАВЛЕНИЯ

Панель управления (рис.4) состоит из четырех светодиодных семи сегментных индикаторов для отображения цифровой и текстовой информации, трех светодиодов (слева направо): 'ЗД' (закрытие), 'ВКЛ' (питание подано или неисправность), 'ОД' (открытие) и четырех кнопок: 'СБРОС', '-', '+', 'ВВОД' для ввода параметров *Устройства*.

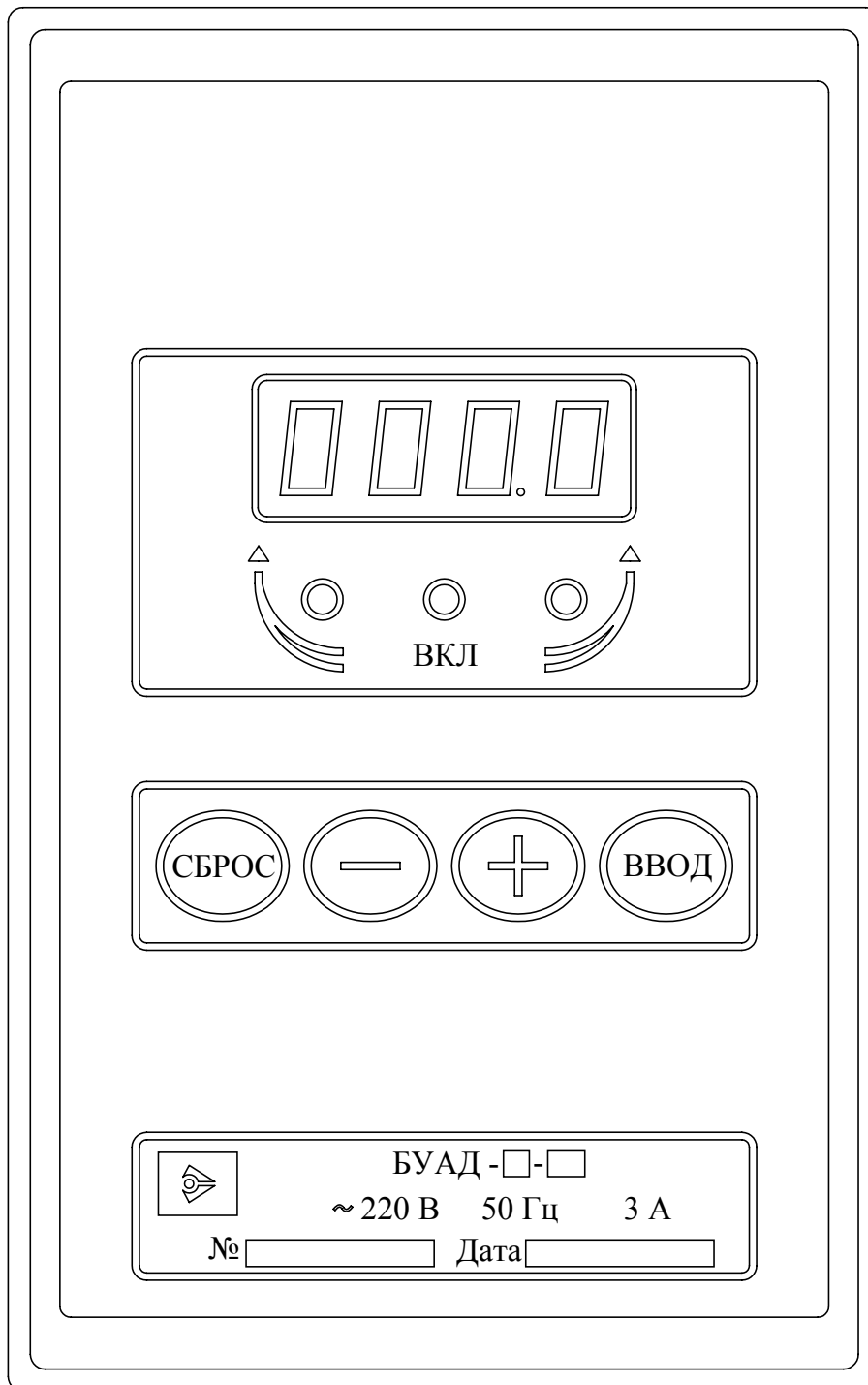


Рис.4. Панель управления *Устройства*.

Инд. № подл.	Подп. и дата	Взам. инв. №	Индв. № дубл.	Подп. и дата

Изм	Лист	№ докум.	Подп.	Дата

### 3.6. УСИЛИЕ НА ПРИВОДНОМ РЕМНЕ

Усилие  $F_n$  на приводном ремне в общем случае определяется по формуле:

$$F_n = \frac{Md}{Dn} \cdot Nb, \text{ где}$$
$$\frac{2}{2}$$

$Md$  – момент на валу двигателя,

$Dn$  – диаметр шкива зубчатого ремня,

$Nb$  – коэффициент передачи редуктора от двигателя на шкив зубчатого ремня ( $Nb=1$  при отсутствии редуктора).

Поскольку момент выбранного двигателя имеет определенное значение, то чем меньше диаметр насадки зубчатого ремня, тем выше усилие на ремне.

### 3.7. ОСНОВНЫЕ РЕЖИМЫ ФУНКЦИОНИРОВАНИЯ УСТРОЙСТВА

3.7.1. Имеются следующие основные режимы функционирования *Устройства*:

- ‘Начальная индикация’,
- ‘Измерение проема’,
- ‘Синхронизация’,
- ‘Обнуление’,
- ‘Удержание’ или ‘Арретирование’,
- ‘Открытие’,
- ‘Закрытие’,
- ‘Механическое препятствие’,
- ‘Ошибка’,
- ‘Ввод’.

3.7.2. Режим ‘Начальная индикация’

3.7.2.1. Данный режим предназначен для однократной выдачи служебной информации при каждом включении *Устройства*.

3.7.2.2. На цифровой индикатор панели управления последовательно с секундной задержкой выдаются:

- Номер версии программы для данной балки: **531.x**, где **x** отражает изменение программного обеспечения.
- Код-идентификатор (для считывания в дальнейшем забытого пароля администратора для программирования параметров).
- Название системы управления *Устройством SHLC (ШУЛК)*.
- После этого на секунду подается звуковой сигнал. Это означает, что *Устройство* закончило выдачу служебной информации и готово к работе.

3.7.3. Режим ‘Измерение проема’

3.7.3.1. Режим измерения проема инициализируется при записи нуля в ячейку  $Len=tP.21$ , которая проверяется при каждой подаче команды ОД или ЗД. При этом *Устройство* штатно исполняет все команды, но двигается на медленной скорости  $V_{sup}$ , пока не будет завершено измерение проема. Измерение проема производится в импульсах таходатчика.

Инв. № подл.	Подп. и дата	Взам. инв. №	Инв. № дубл.	Подп. и дата	Изм	Лист	№ докум.	Подп.	Дата	ЕМРЦ.421243.075-31 РЭ	Лист
											10

3.7.3.2. В миллиметры импульсы таходатчика переводятся с помощью умножения на

$$\text{коэффициент } K_s = \frac{\pi \cdot D_n \cdot N_d}{2 \cdot N_z \cdot N_b}, \text{ где}$$

$N_z$  - число зубьев таходатчика,

$N_b$  – коэффициент передачи редуктора,

$D_n$  - диаметр шкива приводного зубчатого ремня в мм,

$N_d$  – коэффициент деления частоты ротора до таходатчика; если таходатчик расположен на приводном ремне,  $N_d=N_b$ , если на валу двигателя –  $N_d=1$ .

3.7.3.3. Коэффициент  $K_s$ , используемый в *Устройстве* для данной балки, можно вывести на индикатор *Устройства*, если задать  $Sw\_ind=2$  (см. описание параметров).

3.7.3.4. Для осуществления измерения проема нужно записать нуль в ячейку  $Len=tP.21$ . После этого необходимо подать команду ЗД. При **полном закрытии**, когда одновременно поданы команды ЗД и ДК и *Устройство* определило наличие упора в зоне С9 (см. **рис.6**), произойдет синхронизация *Устройства* на минимально возможном значении проема и будет замкнут СК ВКЗ. После этого нужно подать команду ОД. При выходе из конечной зоны закрытия, равной  $DC+C\_VKZ$ , разомкнется СК ВКЗ. При получении упора при открытии будет замкнут СК ВКО. *Устройство* сравнит полученное значение длины проема с минимальным и максимальным значением и, если оно будет находиться в допустимых пределах, произойдет запись полученного значения в память, в противном случае будет выдана ошибка **ELrL** (длина проема находится вне допустимых пределов) и записи полученного значения в память не произойдет.

### 3.7.4. Режим ‘Синхронизация’

3.7.4.1. Данный режим возникает при подаче питания на *Устройство*, при этом *Устройство* штатно исполняет все команды, но двигается на медленной скорости  $V_{syn}$ , пока не будет определено положение при **полном закрытии**.

3.7.4.2. При **полном закрытии**, когда одновременно поданы команды ЗД и ДК и *Устройство* определило наличие упора в зоне С9 (см. **рис.6**), произойдет синхронизация *Устройства* на значении проема, ранее измеренного и записанного в память ( $Len=tP.21$ ).

3.7.4.3. Если одновременно поданы команды ЗД и ДК и *Устройство* определило наличие упора **вне** зоны С9 (см. **рис.6**), то *Устройство* разомкнет СК РВМ (механическое препятствие).

3.7.4.4. Если подана команда ЗД и в момент обнаружения упора не подан сигнал ДК, то *Устройство* разомкнет СК РВМ (механическое препятствие).

### 3.7.5. Режим ‘Обнуление’

3.7.5.1. В этот режим *Устройство* переходит при необходимости обесточить двигатель.

3.7.5.2. В данном режиме на цифровом индикаторе отображается текущее положение в импульсах таходатчика, непрерывно светится светодиод ‘**ВКЛ**’, а светодиоды направления выключены.

3.7.5.3. Данный режим возникает

- при аварии;
- при вводе данных с клавиатуры *Устройства* (после ввода пароля);
- при удержании (арретировании), если положение находится в зоне нечувствительности (при выходе из зоны нечувствительности двигатель включается снова).

Имп. № подл.	Подп. и дата	Взам. инв. №	Инв. № дубл.	Подп. и дата

Изм	Лист	№ докум.	Подп.	Дата



- 3.7.8.2. Данный режим включается при наличии сигнала ЗД и отсутствии сигнала ОД. При снятии сигнала ЗД во время движения, производится экстренное торможение.
- 3.7.8.3. На цифровом индикаторе отображается текущее положение в импульсах таходатчика, непрерывно светится светодиод 'ВКЛ', светится светодиод 'ЗД' и *не светится* светодиод 'ОД'.
- 3.7.8.4. *Устройство* обрабатывает траекторию движения, показанную на **рис.6**, слева направо.
- 3.7.8.5. Параметры закрытия задаются в строке **tP.1-** (Тип 1) таблицы параметров.
- 3.7.8.6. Если движение начинается при замкнутом СК ВКО, то этот контакт размыкается при выходе из конечной зоны открытия, равной DO+C\_VKO (см. описание параметров).
- 3.7.8.7. При **полном закрытии**, когда *Устройство* определило наличие упора в зоне С9 (см. **рис.6**), замыкается СК ВКЗ. После этого *Устройство* переходит в режим одностороннего удержания.
- 3.7.8.8. Если одновременно подана команда ДК и *Устройство* определило наличие упора в зоне С9 (см. **рис.6**), замыкается СК ВКЗ и происходит дополнительная синхронизация *Устройства* на значении проема, записанного в память.
- 3.7.8.9. Упор определяется через 0.25 сек. после прекращения движения в направлении закрытия.

### 3.7.9. Режим 'Механическое препятствие'

- 3.7.9.1. В данный режим *Устройство* переходит при наличии препятствия в проеме во время закрытия или открытия.
- 3.7.9.2. После полного останова при обнаружении препятствия *Устройство* перейдет в режим 'Удержание' или 'Арретирование' и разомкнет СК РВМ.
- 3.7.9.3. *Устройство* снова замкнет СК РВМ при снятии команды ЗД, во время которой возникло препятствие и подачи новой команды ОД или ЗД..
- 3.7.9.4. Если Var\_sl=0, то при возникновении препятствия и повторном закрытии наличие препятствия не обрабатывается. Если Var\_sl=1, то точка препятствия запоминается и происходит замедление скорости движения при подходе к точке препятствия до *Vbar*. При отсутствии препятствия в том же месте, дальнейшее движение происходит по кривой, указанной на **рис.6**.

### 3.7.10. Режим 'Ошибка'

При возникновении ошибки в *Устройстве*, двигатель выключается (режим 'Обнуление'), светодиод 'ВКЛ' начинает мигать, а на индикаторе сокращенно отображается название ошибки. При возникновении ошибки размыкается СК РВМ и остается разомкнутым до устранения ошибки. При изменении команды движения происходит сброс параметров некоторых ошибок и новая попытка штатного движения. Могут возникнуть следующие ошибки:

- **E0C** – перегрузка по току: ток выходных ключей превысил пороговое значение, заданное аппаратно. Ошибка снимается при выключении и повторном включении *Устройства*.
- **E0U** – перегрузка по напряжению: напряжение на выходных ключах превышает 410В. При снижении напряжения до 350В *Устройство* запускается автоматически.
- **EdIr** – ошибка направления, одновременно поданы команды ОД и ЗД. Ошибка сбрасывается при подаче верного кода направления.
- **Et0** – таймаут движения, превышено максимальное время открытия или закрытия, которые задаются в таблице параметров. *Синхронизация* в этом случае выключается. Ошибка сбрасывается при смене кода направления вращения, но затем необходимо провести *синхронизацию* заново. При повторном неоднократном возникновении данной ошибки можно провести **измерение проема**, если затем эта ошибка все равно будет возникать, необходимо проверить механику привода.

Изн. № подл.	Подп. и дата	Взам. инв. №	Инв. № дубл.	Подп. и дата

- **E0L** – переезд зоны полного открытия (**C0**, **рис.6**) или полного закрытия (**C9**, **рис.6**). *Синхронизация* в этом случае выключается. Ошибка сбрасывается при смене кода направления вращения, но затем необходимо провести *синхронизацию* заново. При повторном неоднократном возникновении данной ошибки можно провести **измерение проема**, если затем эта ошибка все равно будет возникать, необходимо проверить механику привода.
- **ELrL** – длина проема находится вне допустимых пределов.
- **ECS** – не совпадает контрольная сумма управляющей программы. Нормальная работа невозможна, необходимо заменить процессор.

### 3.7.11. Режим ‘Ввод’

3.7.11.1. В этом режиме происходит просмотр и изменение параметров настройки *Устройства*.

3.7.11.2. На **рис. 5** изображена диаграмма ввода параметров с помощью клавиатуры, где кружки с соответствующими надписями обозначают кнопки клавиатуры, причем буква **В** обозначает **ВВОД**, а буква **С** – **СБРОС**.

3.7.11.3. Доступ к таблице параметров защищен паролями с различным уровнем доступа. Пароль администратора открывает доступ ко всей таблице параметров. Пароль пользователя открывает доступ только к самым необходимым параметрам. Выход за пределы области параметров, заданной с помощью строки (ячейка **tP.E0**) и столбца (ячейка **tP.E1**) блокируется для обычного пользователя. Пользователь имеет возможность изменить любой из паролей, если войти в таблицу параметров, используя административный пароль (в ячейке **tP.E2** находится пароль пользователя, а в ячейке **tP.E3** находится пароль администратора).

3.7.11.4. Если пароль еще не был введен, в каком бы состоянии не находился преобразователь, при нажатии на кнопку '**ВВОД**' на индикаторе отображается '**PASS**' – это приглашение ввести пароль. При нажатии еще раз на кнопку '**ВВОД**', происходит переход в режим ввода пароля и на индикаторе отображается '**0---**'. Нажимая кнопки '+' и '-' ('+' - увеличивает цифру, '-' – уменьшает) изменяют цифру 0 до нужной величины, после этого нажимают кнопку '**ВВОД**', сразу вместо '-' загорается цифра 0, ее также изменяют до нужной величины и нажимают кнопку '**ВВОД**'. Аналогично вводят остальные цифры. Затем нажимают кнопку '**ВВОД**' и происходит проверка пароля. При неверном пароле происходит возврат индикации в исходное состояние, при этом в течение всей попытки ввода пароля режим работы преобразователя не изменяется. После успешного ввода пароля, при нажатии на любую кнопку двигатель прекращает вращение, светодиод '**ВКЛ**' гасится, а светодиоды направления загораются, индицируя режим ввода. Блок переходит в режим ввода и на индикаторе высвечивается '**tP.0-**' - это приглашение ввести параметр. Первая цифра отображает тип параметра, вторая - номер параметра в *шестнадцатеричном* виде. Тип и номер параметра заносятся как при вводе пароля.

3.7.11.5. После набора и ввода типа и номера, отображается значение параметра. При нажатии кнопки '**ВВОД**' происходит переход в режим изменения параметра и на индикаторе отображается '**0---**'. Значение параметра вводится аналогично. После ввода отображается набранное значение. Кнопка '**СБРОС**' возвращает на предыдущий уровень ввода.

3.7.11.6. Нажатие на любую кнопку, кроме '**СБРОС**', приостанавливает работу двигателя на время 30 секунд, через это время от последнего нажатия на любую кнопку *Устройство* самопроизвольно выходит из режима '**Ввод**'.

3.7.11.7. Выйти из режима '**Ввод**' сразу после программирования *Устройства* можно с помощью кнопки '**СБРОС**', нажимая ее последовательно, пока не пропадет надпись на цифровом индикаторе **tP.XX**, где **X** – любая цифра.

3.7.11.8. Если необходимо сразу отменить ввод пароля, то необходимо записать 0 в ячейку памяти **tP.20**.

3.7.11.9. Если кнопки не нажимаются в течение 10 минут, цифровые индикаторы гасятся (происходит переход цифровых индикаторов в экономичный режим) и отменяются введенные пароли.

Инв. № подл.	Подп. и дата	Взам. инв. №	Инв. № дубл.	Подп. и дата	Изм	Лист	№ докум.	Подп.	Дата	EMPC.421243.075-31 PЭ	Лист
											14

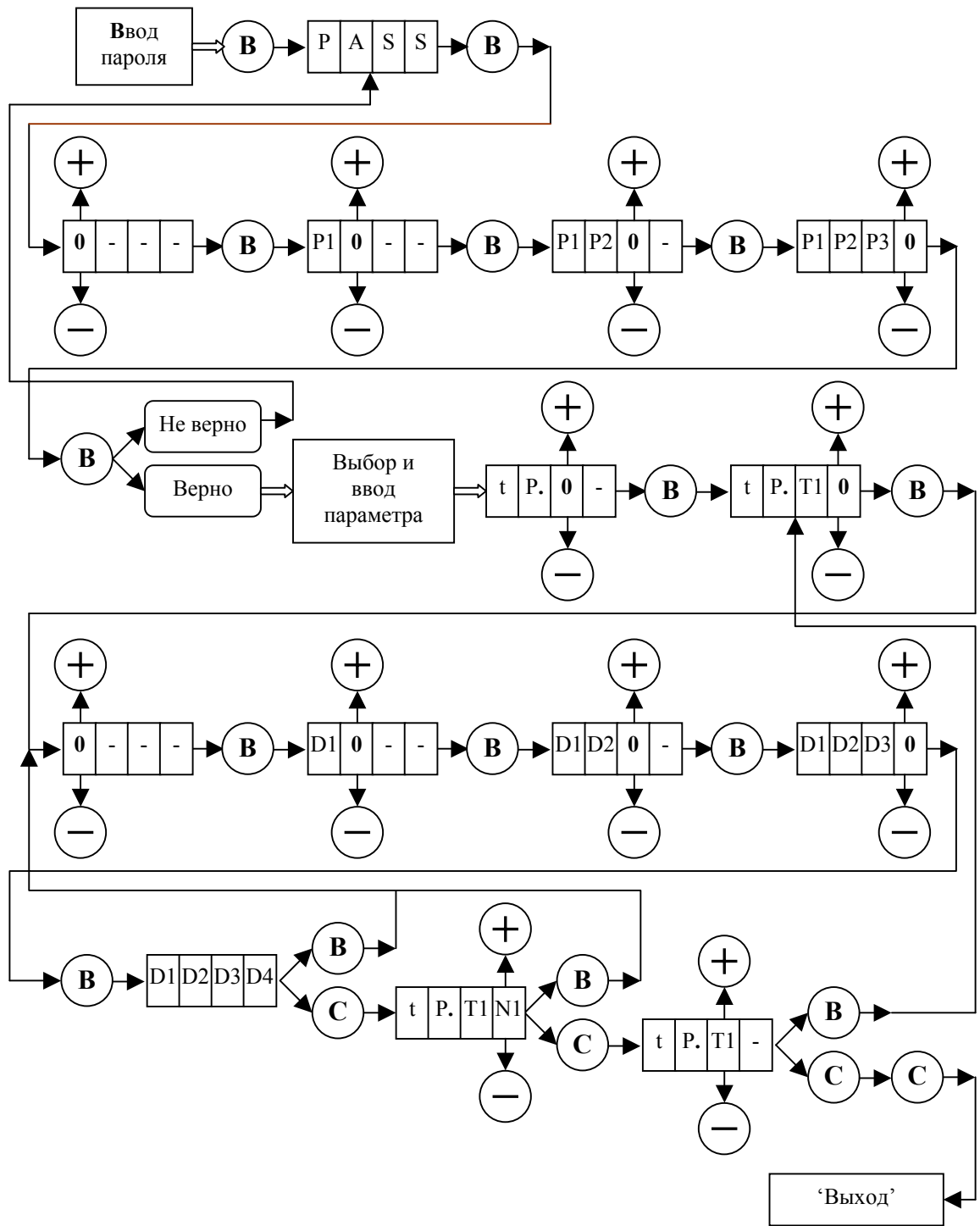


Рис. 5. Ввод параметров с помощью клавиатуры.

Инов. № подл.	Подп. и дата	Взам. инв. №	Инв. № дубл.	Подп. и дата

Изм	Лист	№ докум.	Подп.	Дата

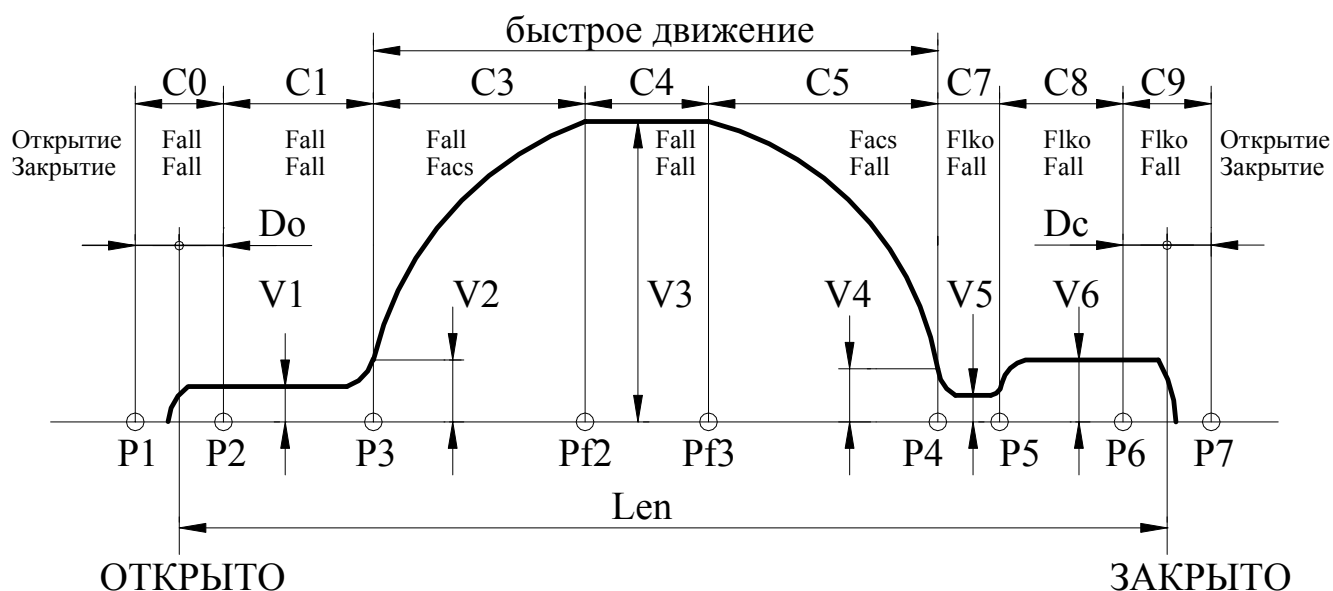


Рис.6. Траектория движения.

### 3.8. ТИПЫ ПАРАМЕТРОВ

3.8.1. Рис.6, на котором показана траектория движения, отслеживаемая *Устройством*, поясняет назначение многих параметров, рассмотренных ниже. На рис.6 отображено также распределение сил на участках траектории отдельно при открытии и при закрытии (при переходе в режим удержания устанавливается соответствующая сила удержания).

3.8.2. При попытке ввести неверную величину параметра ввод не производится и подается звуковой сигнал.

3.8.3. **Тип 0** – параметры, используемые при открытии.

- 3.8.3.1. **Номер 0** – V3 (0 – 1200 мм/сек) – максимальная скорость движения.
- 3.8.3.2. **Номер 1** – Facs (0 – 500 Н) – усилие на участке ускорения C5.
- 3.8.3.3. **Номер 2** – Fall (0 – 400 Н) – усилие на всех участках, кроме C5.
- 3.8.3.4. **Номер 3** – Farg (0 – 350 Н) – усилие удержания (арретирования).
- 3.8.3.5. **Номер 4** – C7 (0 – 150мм) – участок смыкания (размыкания) створок.
- 3.8.3.6. **Номер 5** – C8 (0 – 250мм) – участок закрытия замков (длина пружины).
- 3.8.3.7. **Номер 6** – C1 (0 – 100мм) – участок, примыкающий к открытому состоянию.
- 3.8.3.8. **Номер 7** – V1 (0 – 150мм/сек) - скорость движения на участке C1.
- 3.8.3.9. **Номер 8** – V2 (0 – 150мм/сек) – минимальная скорость движения на участке C3.
- 3.8.3.10. **Номер 9** – V4 (0 – 400мм/сек) – минимальная скорость движения на участке C5.
- 3.8.3.11. **Номер А** – V5 (0 – 300мм/сек) – скорость движения на участке медленных движений C7 при закрытии.
- 3.8.3.12. **Номер В** – V6 (0 – 300мм/сек) – скорость движения на участке закрытия замков C8.
- 3.8.3.13. **Номер С** – KC3 (1 – 180) – распределение участка торможения относительно общей длины  $Lbr = Lfast * KC3 / 256$ , где  $Lbr$  – длина участка торможения,  $Lfast$  – длина участка быстрого движения.
- 3.8.3.14. **Номер D** – KC5 (1 – 128) – распределение участка ускорения относительно общей длины  $Lacs = Lfast * KC5 / 256$ , где  $Lacs$  – длина участка ускорения,  $Lfast$  – длина участка быстрого движения.

Инв. № подл.	Подп. и дата	Взам. инв. №	Инв. № дубл.	Подп. и дата
Изм	Лист	№ докум.	Подп.	Дата





3.8.5.7. **Номер 6** –  $F_{syn}$  (0 – 350 Н) – усилие при тестовых движениях (синхронизация и измерение проема) При задании  $F_{syn}=0$ ,  $F_{syn}=Fall$  соответственно при открытии или закрытии.

3.8.5.8. **Номер 7** –  $V_{bar}$  (0 – 200 мм/сек) – скорость движения при прохождении препятствия.

3.8.5.9. **Номер 8** –  $TO\_O$  (1-255 сек\*0.1) – таймаут на открытие. При отсутствии синхронизации время таймаута удваивается.

3.8.5.10. **Номер 9** –  $TO\_C$  (1-255 сек\*0.1) – таймаут на закрытие. При отсутствии синхронизации время таймаута удваивается.

3.8.5.11. **Номер A** –  $Var\_sl$  (0-1) – отсутствие или наличие обработки препятствия при повторном закрытии.

- Если  $Var\_sl=0$ , то при возникновении препятствия и повторном закрытии наличие препятствия не обрабатывается.
- Если  $Var\_sl=1$ , то точка препятствия запоминается и происходит замедление скорости движения при подходе к точке препятствия до  $V_{bar}$ . При отсутствии препятствия в том же месте, дальнейшее движение происходит по кривой, указанной на **рис.6**.

3.8.5.12. **Номер B** –  $Var\_ret$  (0-100 мм) – расстояние отъезда двери от места препятствия для освобождения зажатого объекта.

3.8.5.13. **Номер C** –  $Var\_op$  (0-1) – отсутствие или наличие автоматического открытия двери при обнаружении препятствия.

- Если  $Var\_op = 0$ , то дверь при наличии препятствия фиксируется на расстоянии  $Var\_ret$  от точки регистрации препятствия.
- Если  $Var\_op = 1$ , то происходит автоматическое открытие двери при обнаружении препятствия. При этом СК РВМ размыкается до момента полного открытия двери.

3.8.5.14. **Номер D** –  $C\_vko$  (0-250,  $l=Ks$  мм) – дополнительное смещение точки **P2(рис.6)** для расширения диапазона удержания сигнала ВКО.

3.8.5.15. **Номер E** –  $C\_vkz$  (0-250,  $l=Ks$  мм) – дополнительное смещение точки **P6(рис.6)** для расширения диапазона удержания сигнала ВКЗ.

3.8.5.16. **Номер F** –  $Set\_dm$  – при записи 0 происходит заполнение памяти начальными параметрами.

### 3.8.6. Тип 3 – дополнительные параметры.

3.8.6.1. **Номер 0** –  $Flko$  (0-350 Н) – усилие на участках открытия замка C7, C8, C9. Если параметр установить равным 0, то  $Flko=Fall$  (tP.02) при открытии.

3.8.6.2. **Номер 1** –  $Fpcl$  (0-250 Н) – результирующее усилие, создаваемое противовесом с учетом сил трения.

3.8.6.3. **Номер 2** –  $Fvkz$  (0-250 Н) – усилие удержания при закрытии в зоне точной остановки при отсутствии сигнала APP.

3.8.6.4. **Номер 3** –  $V_{min}$  (0-100 мм/сек)- минимальная скорость движения. Частота, подаваемая на двигатель, не устанавливается ниже частоты, соответствующей минимальной скорости движения.

3.8.6.5. **Номер 4** –  $Var_{г}$  (0-200 мм/сек) – малая скорость движения при удержании (арретировании) (**рис.7**).

3.8.6.6. **Номер 5** –  $Var_{m}$  (0-200 мм/сек) – максимальная скорость движения при удержании (**рис.7**).

3.8.6.7. **Номер 6** –  $Narm$  (0-100 мм) – участок скорости движения при удержании, где  $V=Var_{г}$  (**рис.7**).

3.8.6.8. **Номер D** –  $Arg\_o$  (0-2) – переключатель режима удержания (арретирования) после получения закрытого состояния.

- При  $Arg\_o=0$  реализуется автоматическое удержание.
- При  $Arg\_o=1$  реализуется удержание по сигналу APP. Если подана команда APP, то происходит удержание усилием  $F_{arrc}$  при смещении относительно точки удержания в

Инов. № подл.	Подп. и дата	Взам. инв. №	Инов. № дубл.	Подп. и дата	Инов. № подл.					Лист 18
						Изм	Лист	№ докум.	Подп.	

сторону открытия. Если отсутствует команда APP, то всегда происходит подпор с остаточным усилием  $Fvkz$ .

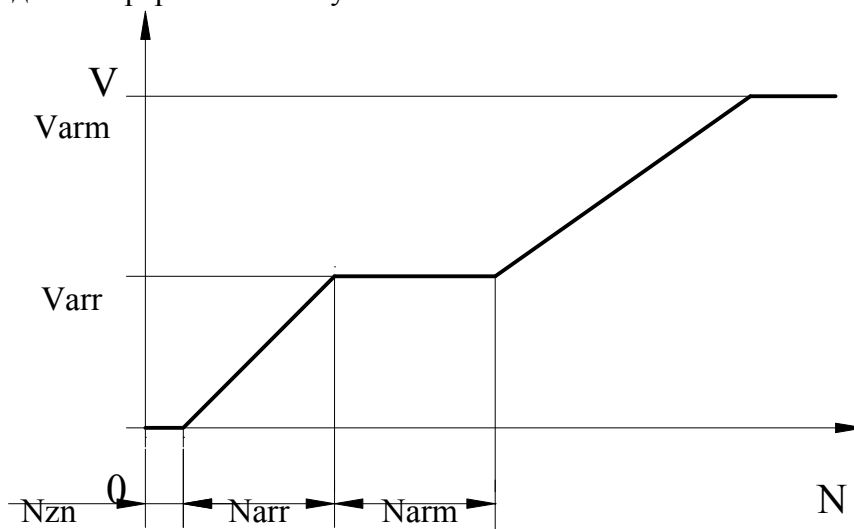
- При  $Arg_o=2$  реализуется удержание по сигналу ЗД. Если подана команда ЗД, то происходит удержание усилием  $Farrc$  при смещении относительно точки удержания в сторону открытия. Если отсутствует команда ЗД, то всегда происходит подпор с остаточным усилием  $Fvkz$ .

### 3.8.6.9. Номер E – Sw\_ind (0-4) – переключатель режимов индикации.

- При  $Sw\_ind=0$  индикация положения на семисегментном индикаторе *Устройства* осуществляется в импульсах таходатчика.
- При  $Sw\_ind=1$  индикация положения на семисегментном индикаторе *Устройства* осуществляется в миллиметрах.
- При  $Sw\_ind=2$  индицируется цена деления таходатчика ( $Ks*100$ ) для данной балки,  $1=0.01$ мм. Например, если отображается значение 138, то цена деления таходатчика  $Ks=1.38$ мм.
- При  $Sw\_ind=3$  индицируются входные сигналы, подключаемые к разъему **X4** (разъем входных управляющих сигналов), причем поданный сигнал в соответствующем разряде отображается 1, а не поданный - 0.
  - 1) Крайний правый разряд индикатора соответствует сигналу ОД (3й контакт **X4**), при достижении полного открытия загорается точка в данном разряде.
  - 2) 2й разряд индикатора справа соответствует сигналу, поданному на 5й контакт **X4**.
  - 3) 3й разряд индикатора справа соответствует сигналу APP (6й контакт **X4**), при замкнутом СК РВМ светится точка в данном разряде.
  - 4) 4й разряд индикатора справа соответствует сигналу ЗД (2й контакт **X4**), при достижении полного закрытия загорается точка в данном разряде.
- При  $Sw\_ind=4$  индицируются величина  $4 \cdot \sqrt{F}$ , где F - сила, действующая в данный момент.

### 3.8.6.10. Номер F – Kl\_mov (0-1) – переключатель управления движением с помощью внешних сигналов или с помощью кнопок клавиатуры *Устройства*.

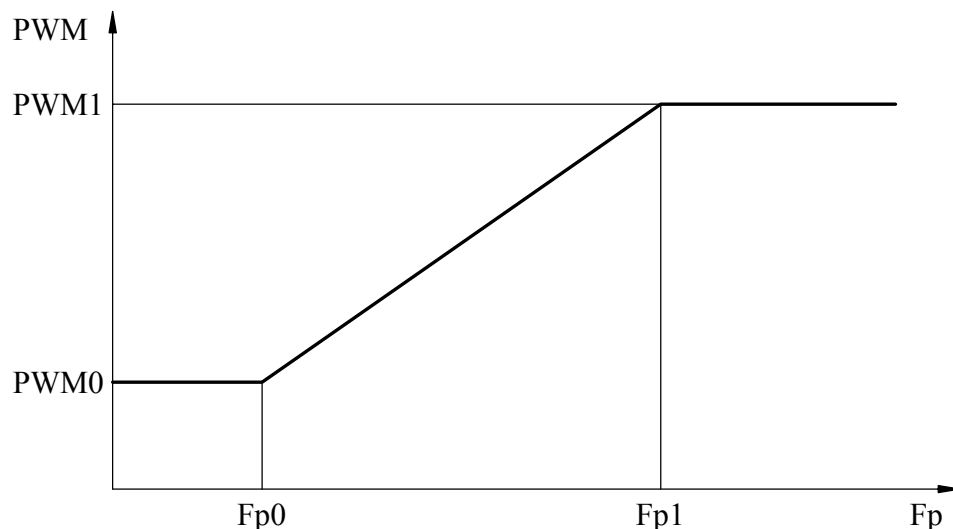
- При  $Kl\_mov=0$  движение осуществляется с помощью внешних сигналов от станции.
- При  $Kl\_mov=1$  движение осуществляется с помощью кнопок клавиатуры *Устройства*. При этом нажатие и удержание кнопки '+' эквивалентно команде ОД, а нажатие и удержание кнопки '-' эквивалентно команде ЗД. При отпускании любой из этих кнопок происходит экстренное торможение, а затем – удержание положения. Нажатое состояние кнопок подтверждается прерывистым звуковым сигналом.



**Рис.7.** Зависимость скорости удержания в зависимости от модуля отклонения от точки удержания.

Имп. № подл.	Подп. и дата	Взам. инв. №	Индв. № дубл.	Подп. и дата

Изм	Лист	№ докум.	Подп.	Дата



**Рис. 8.** Зависимость выходного относительного напряжения от частоты и табличных параметров.

**3.8.7. Тип 4** – параметры кривой выходного относительного напряжения ( $PWM=f(Fp)$ ) (**рис.8**).

3.8.7.1. Параметры устанавливаются исходя из минимизации выходной мощности, подаваемой на двигатель и из того, что не должна срабатывать защита по току, величина которого аппаратно установлена в *Устройстве*.

3.8.7.2. PWM вычисляется по формуле:  $PWM = \frac{U_{out}}{U_{pow}} \cdot 100\%$ , где

$U_{out}$  – выходное напряжение, подаваемое на двигатель;

$U_{pow}$  – сетевое напряжение (220В).

3.8.7.3. **Номер 0** –  $PWM = PWM0$  ( $0 - 700, 1=0.1\%$ ) – начало линейного участка кривой выходного относительного напряжения.

3.8.7.4. **Номер 1** –  $PWM = PWM1$  ( $PWM0 - 990, 1=0.1\%$ ) – конец линейного участка кривой выходного относительного напряжения

3.8.7.5. **Номер 2** – частота  $Fr = Fr0$  ( $0 - 250, 1=0.1\text{Гц}$ ) – начало линейного участка кривой выходного относительного напряжения.

3.8.7.6. **Номер 3** – частота  $Fr = Fr1$  ( $Fr0 - 1000, 1=0.1\text{Гц}$ ) – конец линейного участка кривой выходного относительного напряжения.

**3.8.8. Тип E** – параметры доступа.

3.8.8.1. **Номер 0** –  $Par\_str$  – номер строки, которая указывает на начало закрытой области памяти по строкам.

3.8.8.2. **Номер 1** –  $Par\_col$  – номер столбца, который указывает на начало закрытой области памяти по столбцам.

3.8.8.3. **Номер 2** –  $Pass\_u$  – пароль пользователя открывает доступ к параметрам по строкам ниже указанных в ячейке *tP.E0*, и по столбцам ниже указанных в ячейке *tP.E1*.

3.8.8.4. **Номер 3** –  $Pass\_a$  – пароль администратора открывает доступ ко всем параметрам. Если пароль администратора утерян или изменен, то он определяется с помощью кода-идентификатора. При вводе кода-идентификатора вместо пароля отображается пароль администратора. Код-идентификатор поставляется вместе с *Устройством*.

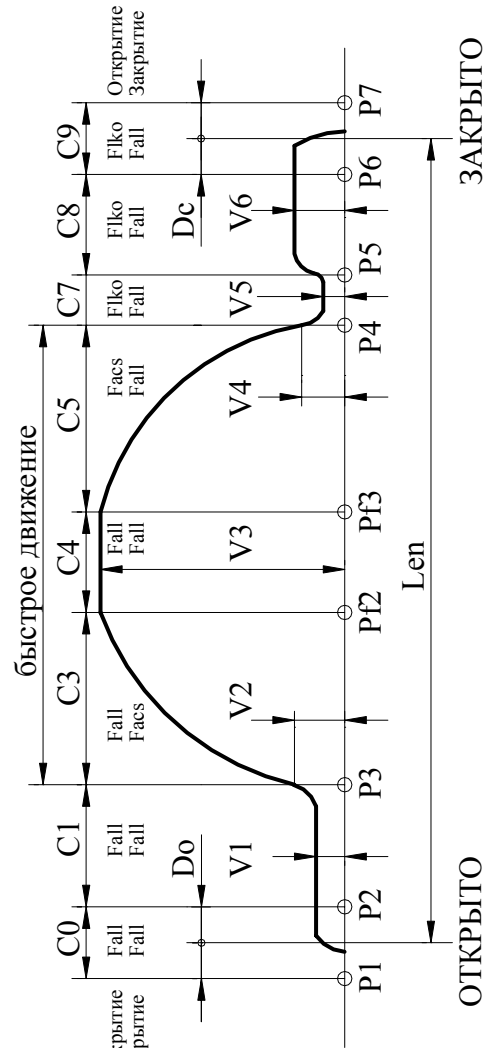
**3.8.9.** Начальные установки параметров Устройства в заводских условиях осуществляются в соответствии с **таблицей 1**.

Инв. № подл.	Подп. и дата	Взам. инв. №	Инв. № дубл.	Подп. и дата	Изм	Лист	№ докум.	Подп.	Дата	ЕМРЦ.421243.075-31 РЭ	Лист
											20

Инв. № подл.	Подп. и дата	Взам. инв. №	Инв. № дубл.	Подп. и дата

**Таблица 1. Параметры БУАД-5-31.4**

ТР.АВ АВ	0	1	2	3	4	5	6	7	8	9	A	B	C	D	E	F	
V3	V3	Facs	Fall	Farr	C7	C8	C1	V1	V2	V4	V5	V6	KC3	KC5	Sw_tab	Dkeepo	
600	350	200	250	200	0	0	0	40	40	80	80	80	120	120	0	33	
мм/сек	мм/сек	мм/сек	мм/сек	мм/сек	мм/сек	мм/сек	мм/сек	мм/сек	мм/сек	мм/сек	мм/сек	мм/сек	мм/сек	мм/сек	мм/сек	*Ks мм	
V3	Facs	Facs	Fall	Farr	C7	C8	C1	V1	V2	V4	V5	V6	KC3	KC5	Sw_tab	Dkeepo	
500	200	200	200	200	0	0	0	100	100	30	30	30	120	120	10	35	
мм/сек	мм/сек	мм/сек	мм/сек	мм/сек	мм/сек	мм/сек	мм/сек	мм/сек	мм/сек	мм/сек	мм/сек	мм/сек	мм/сек	мм/сек	мм/сек	*Ks мм	
Set_pd	Len	DO	DC	Vsyn	Fsyn	Vbar	TO_O	TO_C	Bar_sl	Bar_ret	Bar_op	C_vko	C_vko	C_vkz	Set_dm		
1	0	12	7	100	0	70	255	255	0	10	0	20	20	13	1		
-	*Ks мм	*Ks мм	*Ks мм	мм/сек	мм/сек	мм/сек	мм/сек	*0.1сек	*0.1сек	мм	мм	*Ks мм	*Ks мм	*Ks мм			
Flko	Fpcl	Fvkl	Vmin	Varm	Varr	Varm	Narm							Arr_o	Sw_ind	Kl_mov	
0	0	50	1	200	80	200	0							0	0	0	
мм/сек	мм/сек	мм/сек	мм/сек	мм/сек	мм/сек	мм/сек	мм/сек										
W0	W1	Fp0	Fp1														
250	990	40	400														
*0.1%	*0.1%	*0.1Гц	*0.1Гц														
Par_str	Par_col	Pass_u	Pass_a														
4	4	0E00h	3A87h														



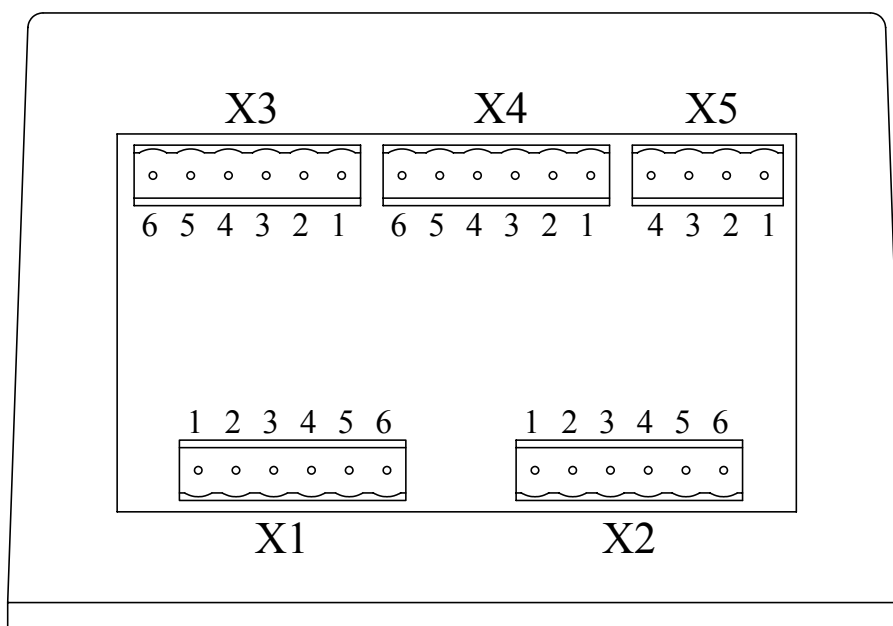
#### 4. ИСПОЛЬЗОВАНИЕ УСТРОЙСТВА

4.1. При подготовке *Устройства* к работе *Устройство* крепится с помощью четырех болтов **М4** к несущей поверхности в вертикальном положении. При этом несущая поверхность должна быть подсоединена к заземляющему медному РЕ-проводнику сечением не менее 1,5 кв.мм.

4.2. Присоединение *Устройства* к сети, асинхронному электродвигателю и к шине управления осуществляется с помощью разъемных клемников в соответствии с **Рис.9**. Подводящие провода могут быть вложены в металлорукава или пластмассовый рукав диаметром не более 16 мм. Рукав закрепляются заглушками *Устройства*.

4.3. Присоединение проводов к разъемам **X1, X2, X3, X4, X5** *Устройства* осуществляется при отключенном сетевом питании и снятых заглушек. После закрепления разъемов заглушки закрепляется на корпусе *Устройства* с помощью четырех винтов **М4**. Только после закрепления заглушек можно подать сетевое питание на *Устройство*.

4.4. Назначение контактов разъемов на **Рис.9** приведено ниже:



N	Разъем X3
1	РВМ-1
2	РВМ-2
3	ВКЗ-1
4	ВКЗ-2
5	ВКО-1
6	ВКО-2

N	Разъем X4
1	-
2	ЗД
3	ОД
4	ОБЩ.
5	-
6	ДК

N	Разъем X5
1	+V
2	D1
3	D2
4	-V

N	Разъем X1
1	N
2	F
3	-
4	-
5	РЕ
6	РЕ

N	Разъем X2
1	РЕ
2	-
3	-
4	F1
5	F2
6	F3

**Рис.9.** Подключение внешних разъемов БУАД-5-31.

Изн. № подл.	Подп. и дата	Взам. инв. №	Инв. № дубл.	Подп. и дата
--------------	--------------	--------------	--------------	--------------

Изн.	Лист	№ докум.	Подп.	Дата
------	------	----------	-------	------



4.6. *Устройство* работает в окружающей среде при температуре не более +45°C и не ниже 0°C, атмосферном давлении в диапазоне от 80кПа до 150кПа и влажности не более 93% без конденсации и каплеобразования. *Устройство* должно быть защищено от прямого попадания солнечного света.

4.7. При перемещении *Устройства* из внешней среды с температурой ниже 0°C в помещение с температурой выше 0°C устройство необходимо выдержать при температуре помещения не менее 5 часов в выключенном состоянии.

4.8. Условия монтажа *Устройства* приведены ниже:

- установка *Устройства* вертикально с точностью 4°;
- *Устройство* устанавливать вдали от нагревательных элементов;
- необходимо оставлять достаточно места для перемещения воздуха вдоль *Устройства*;
- необходимо оставлять свободное пространство перед корпусом *Устройства* не менее 10 мм.

## 5. ОБСЛУЖИВАНИЕ И ТЕКУЩИЙ РЕМОНТ

5.1. После установки (монтажа) *Устройства* в соответствии с настоящим РЭ гарантийный срок работы *Устройства* 18 месяцев со дня его установки (монтажа) или 36 месяцев со дня его приобретения.

5.2. При эксплуатации *Устройства* в соответствии с настоящим РЭ *Устройство* рассчитано на работу в течение 15 лет. При выходе *Устройства* из строя в течение данного срока предприятие-изготовитель в течение гарантийного срока ремонтирует *Устройство* за счет собственных средств, а после гарантийного срока по утвержденным нормам.

5.3. При отсутствии свечения светового индикатора 'ВКЛ' необходимо:

- проверить подачу сетевого питания и величину напряжения;
- открыть заглушку и проверить сохранность плавких предохранителей, размещенных на плате фильтров.
- Дальнейший ремонт должен осуществляться силами предприятия-изготовителя или специализированными предприятиями по ремонту.

## 6. ПОРЯДОК ФАЗИРОВАНИЯ УСТРОЙСТВА

6.1. Любые изменения подключения кабелей и шин осуществляется при выключенном питании и соблюдении всех правил техники безопасности.

6.2. Подключите все необходимые коммуникации *Устройства*.

6.3. Сдвиньте дверь на середину проема.

6.4. Подайте питание 220В, 50 Гц на *Устройство*.

6.5. Определите правильность подключения сигналов D1 и D2 таходатчика. Кратковременно подайте команду ОД или ЗД на *Устройство*. Если двери открываются, то показания индикатора на *Устройстве* должны уменьшаться, а если закрываются – увеличиваться. Если это не так, то необходимо выключить *Устройство*, вынуть разъем X5 и поменять на нем местами сигнальные провода таходатчика D1 и D2 (контакты 2 и 3).

6.6. Снова подайте питание 220В, 50Гц на *Устройство*.

6.7. Теперь определите правильность подключения фаз асинхронного двигателя. Для этого кратковременно подайте команду ОД или ЗД на *Устройство*, но так чтобы дверь не доходила до упора. При подаче команды ОД, дверь должна открываться, а при подаче команды ЗД – закрываться. Если это не так, то необходимо выключить *Устройство* и поменять местами любые 2 фазы (из трех) асинхронного двигателя либо на разъеме X2 (контакты 4, 5, 6), либо на самом двигателе.

6.8. Опять подайте питание 220В, 50Гц на *Устройство* и убедитесь в правильности движения двери в нужном направлении по командам ОД и ЗД.

Изн.	№ подл.	Подп. и дата	Взам. инв. №	Инв. № дубл.	Подп. и дата	Изн.	№ докум.	Подп.	Дата	Лист	24



## 7. КОМПЛЕКТНОСТЬ ПОСТАВКИ

7.1. *Устройство* поставляется заказчику в картонной коробке и имеет следующую комплектацию:

- *Устройство*;
- паспорт;
- инструкция по эксплуатации.

## 8. ХРАНЕНИЕ УСТРОЙСТВА.

8.1. *Устройство* хранить в закрытом помещении при температуре не ниже  $-25^{\circ}\text{C}$  и не выше  $+65^{\circ}\text{C}$  по условиям 1(Л)ГОСТ 15150-69 в упакованном виде. Складирование необходимо производить на стеллажах.

8.2. *Устройство* консервации не подлежит.

## 9. ТРАНСПОРТИРОВАНИЕ УСТРОЙСТВА.

9.1. Транспортирование *Устройства* разрешается производить закрытыми транспортными средствами в соответствии с правилами перевозки грузов, действующими на данном виде транспорта, при воздействии климатических факторов внешней среды по условиям хранения 4(Л2)ГОСТ 15150-69 при температуре окружающей среды не ниже  $-25^{\circ}\text{C}$ .

9.2. Условия транспортирования *Устройства* в части воздействия механических факторов - по группе С ГОСТ 23216-78.

Инв. № подл.	Подп. и дата	Взам. инв. №	Инв. № дубл.	Подп. и дата	ЕМРЦ.421243.075-31 РЭ					Лист
										25
Изм	Лист	№ докум.	Подп.	Дата						



Инв. № подл.	Подп. и дата	Взам. инв. №	Инв. № дубл.	Подп. и дата

Изм	Лист	№ докум.	Подп.	Дата

ЕМРЦ.421243.075-31 РЭ