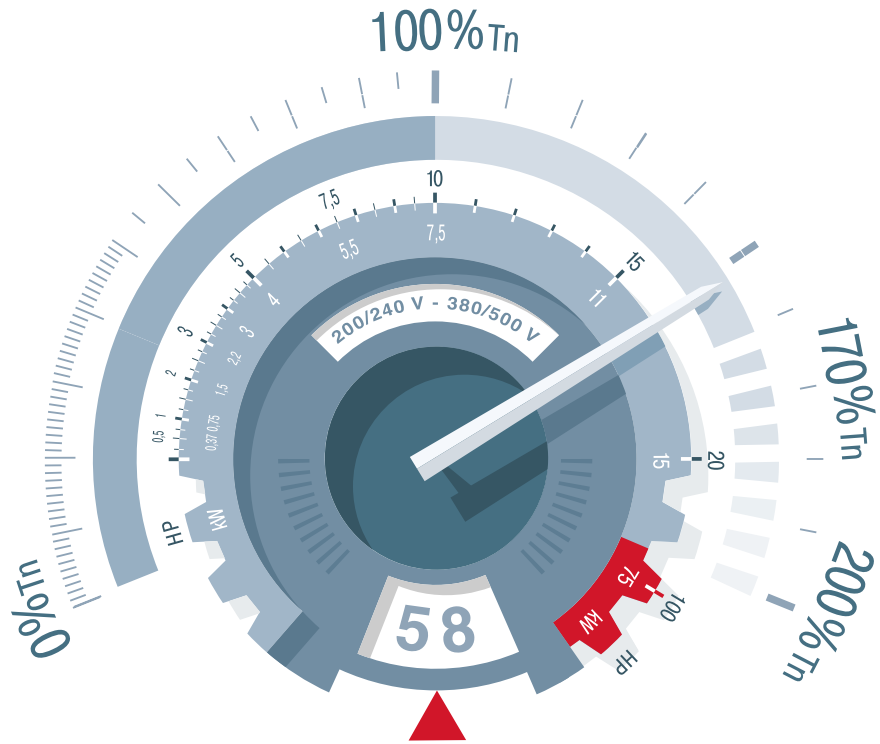


Telemecanique Altivar 58 3, 2, 1... Поехали !

Каталог



*Преобразователи частоты
для асинхронных двигателей*

Merlin Gerin

Modicon

Square D

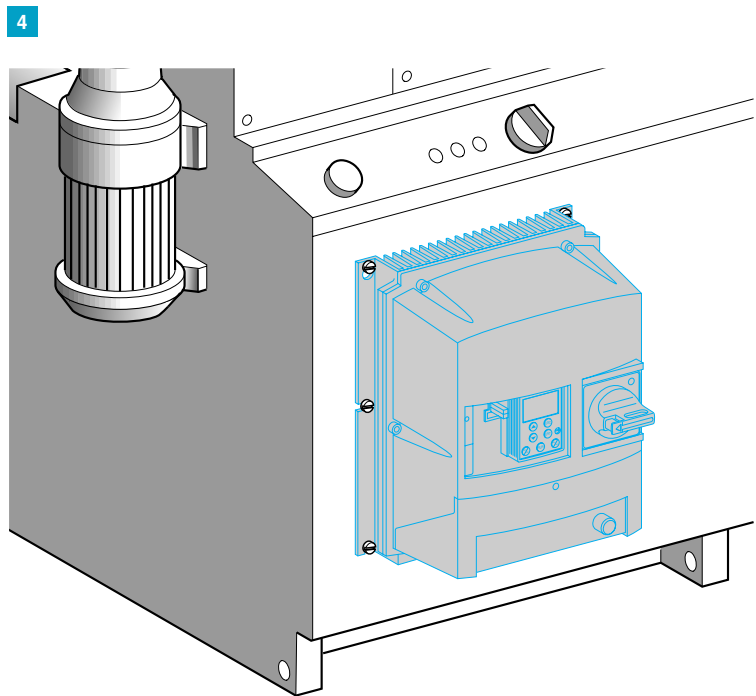
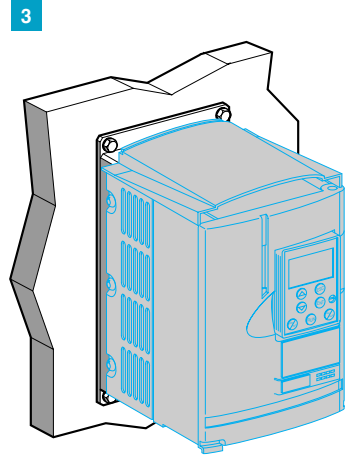
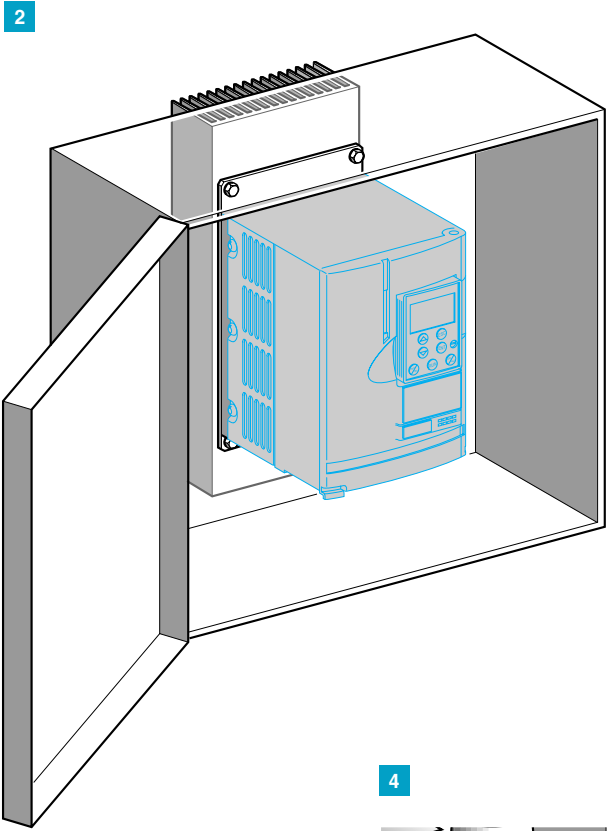
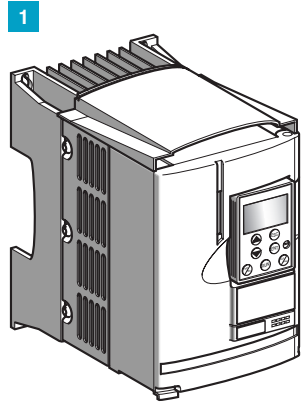
Telemecanique

Schneider
Electric

Преобразователи частоты для асинхронных двигателей Altivar 58

Содержание

	Стр.	
Описание	2-6	
Характеристики	7-9	
Работа	10-11	
Выбор оборудования	12 -17	
Каталожные номера		
Altivar 58 с радиатором и встроенными фильтрами ЭМС	18	
Altivar 58 с радиатором без фильтров ЭМС	19	
Altivar 58 на платформе со встроенными фильтрами ЭМС	20	
Принадлежности	21-23	
Дополнительное оборудование	Диалоговое управление	24-25
	Карты расширения входов-выходов Специальные прикладные карты	26-27
	Коммуникационные карты	28-29
	Тормозной модуль и резисторы	30-33
	Сетевые дроссели	34-35
	Дополнительные входные фильтры подавления радиопомех	36-37
	Выходные фильтры	38-39
Размеры	40-43	
Варианты монтажа	44-47	
Схемы, комплектация	48-54	
Электромагнитная совместимость: принцип и схема установки	55	
Пускатели двигателя: выбор оборудования	56-59	
Комплектный преобразователь частоты Altivar 58	60-69	
Сочетание функций и применений	70-71	
Функции	72-95	



Преобразователи частоты для асинхронных двигателей

Altivar 58

Описание

Применение

Преобразователь частоты Altivar 58 для трехфазных асинхронных двигателей с короткозамкнутым ротором разработан на основе самых последних технологических достижений и имеет различное применение:

- вентиляторы и установки для кондиционирования воздуха;
- насосы и компрессоры;
- транспортировочное оборудование;
- фасовочно-упаковочное оборудование;
- специализированные механизмы.

Различные варианты комплектации преобразователя позволяют использовать его со сложными высокотехнологичными механизмами.

Преобразователи мощностью ≥ 11 кВт, 208-240 В и $\geq 18,5$ кВт, 380-500 В могут быть перенормированы для применений с небольшим перегрузочным моментом.

Функции

Основными функциями преобразователя частоты являются:

- пуск, останов, динамическое торможение и торможение до полной остановки, а также регулирование скорости двигателя;
- энергосбережение, ПИ-регулятор (скорость потока, давление и т.д.);
- последовательность торможения;
- регулирование скорости с обратной связью по тахогенератору или импульсному датчику;
- работа в режиме "быстрее-медленнее", S- и U-образные кривые разгона-торможения, заданные скорости, работа в пошаговом режиме (JOG);
- автоматический захват движущейся нагрузки с поиском нужной скорости (подхват на ходу);
- адаптируемое к скорости ограничение тока для вентиляторов;
- автоматическое ограничение времени работы на нижней скорости, защита двигателя и преобразователя частоты и т. д.

Варианты конструктивного исполнения

Фирма "Шнейдер Электрик" производит три модели преобразователя Altivar 58.

Стандартный преобразователь частоты с радиатором (поз. 1)

Предназначен для эксплуатации в нормальных условиях и в вентилируемых шкафах.

Преобразователь частоты на платформе (поз. 2 и 3)

Предназначен для эксплуатации в среде, где требуемая степень пыле- и влагозащиты исключает применение вентиляции.

Преобразователь частоты может монтироваться:

- в герметичном шкафу с использованием радиатора для рассеивания тепла (на заказ) (поз. 2);
- на раме механизма, при условии, что корпус рамы способен поглощать достаточное количество тепла (поз. 3).

В обоих случаях для монтажа достаточно крепежных отверстий преобразователя.

Комплектный преобразователь частоты (поз. 4)

● Преобразователь Altivar 58 COMPACT мощностью $\leq 5,5$ кВт (поз. 4):

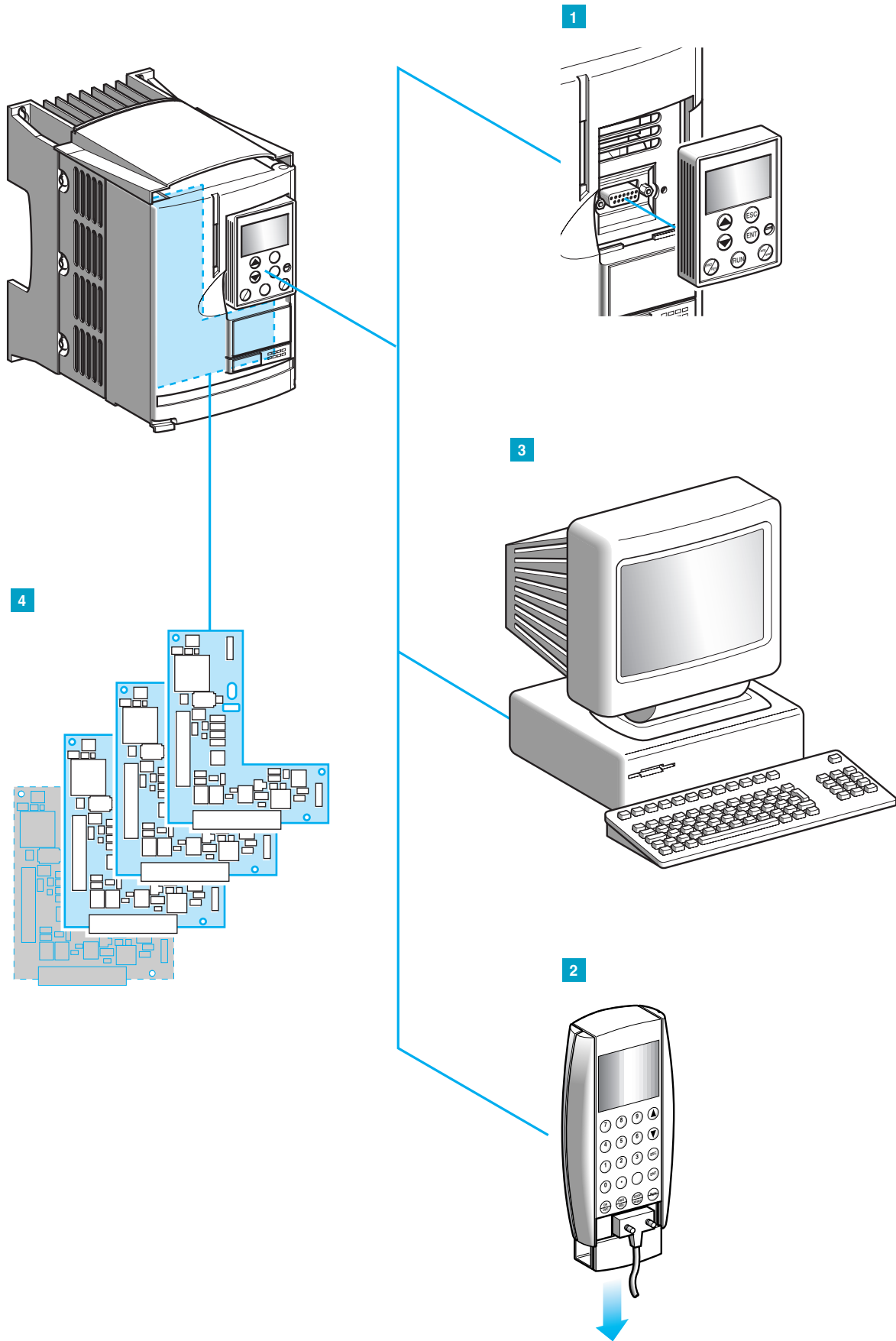
Изделие заводской сборки в защитном кожухе IP55, которое включает в себя преобразователь на платформе с внешним радиатором, автоматический выключатель, обеспечивающий защиту и координацию типа 2, и выходной контактор.

Комплектный преобразователь может устанавливаться в непосредственной близости от двигателя.

● Преобразователь Altivar 58 ENERGY мощностью $\geq 7,5$ кВт (поз. 4):

Изделие в защитном кожухе, которое включает в себя преобразователь с системой охлаждения и разъединитель типа Vario. Предусмотрено место для установки дополнительного контактора. Преобразователи оснащены встроенными сетевыми дросселями.

Комплектный преобразователь может устанавливаться в непосредственной близости от двигателя.



Преобразователи частоты для асинхронных двигателей

Altivar 58

Описание (продолжение)

Быстрое программирование с применением макроконфигураций

Преобразователь Altivar 58 обеспечивает простое и быстрое программирование с использованием макроконфигураций, соответствующих различным видам применения: транспортировочное оборудование, механизмы общего назначения, применение с переменным моментом. Каждая из этих конфигураций является полностью настраиваемой.

Диалоговые функции

Преобразователь Altivar 58 имеет последовательный многоточечный интерфейс RS 485 с упрощенным протоколом Modbus, являющимся частью стандартного продукта. Последовательный интерфейс применяется для связи с программируемыми логическими контроллерами (ПЛК), с персональным компьютером (ПК) или с одним из инструментов программирования.

Имеется три возможности диалогового управления с отображением информации на нескольких языках и сохранением конфигураций:

- **Рабочий терминал**, который устанавливается на преобразователь частоты или на дверцу шкафа (поз. **1**):
 - 5 языков по выбору: английский, французский, немецкий, испанский, итальянский;
 - дистанционная загрузка конфигурации;
 - сохранение четырех файлов конфигурации;
 - сигнализация;
 - настройка, управление и конфигурирование.
- **Терминал программирования** (поз. **2**):
 - 5 языков по выбору: английский, французский, немецкий, испанский, итальянский;
 - дистанционная загрузка конфигурации;
 - сохранение восьми файлов конфигурации;
 - настройка, управление и конфигурирование;
 - автономное программирование без преобразователя частоты;
 - передача конфигурации с компьютера на преобразователь частоты.
- **Дополнительный интерфейс для связи с компьютером** (поз. **3**):
 - 5 языков по выбору: английский, французский, немецкий, испанский, итальянский;
 - дистанционная загрузка конфигурации в преобразователь или терминал программирования;
 - настройка, управление и конфигурирование;
 - подготовка данных и конфигурирование без преобразователя;
 - программирование с помощью компьютера и автономное программирование;
 - сохранение настроек на дискете или жестком диске.

Индивидуальные настройки

Можно расширить функции преобразователя посредством карты расширения или коммуникационной карты (поз. **4**).

- **Карты расширения входов-выходов:**
 - входы-выходы и контур регулирования скорости с аналоговым или импульсным входом.
 - **Коммуникационные карты:**
 - Fipio, Uni-Telway-Modbus, Interbus-S, Modbus Plus, AS-i или Profibus DP.
 - **Специальные прикладные карты по требованию:**
 - функции программного обеспечения, например, специальная циклограмма и сервоуправление;
 - функции аппаратного обеспечения, например, специальные входы и выходы.
- Прикладные карты предназначены для:
- переключения насосов;
 - многодвигательного привода;
 - переключения комплектов параметров.

Электромагнитная совместимость (ЭМС)

● Встроенные фильтры ЭМС

Преобразователи ATV-58 могут поставляться с фильтрами ЭМС. Оснащение преобразователей встроенными фильтрами упрощает их установку и уменьшает затраты на приведение преобразователей в соответствие с маркировкой CE. Они соответствуют следующим стандартам: EN 61800-3/МЭК 1800-3, для промышленного и жилищного секторов.

Преобразователи ATV-58 мощностью $\geq 18,5$ кВт, 380-500 В поставляются также без фильтров, если нет строгих требований по ЭМС.

Преобразователи ATV-58 мощностью ≥ 11 кВт, 208-240 В поставляются без встроенных фильтров.

● Сетевые дроссели

Преобразователи ATV-58 мощностью ≥ 11 кВт, 208-240 В и $\geq 18,5$ кВт, 380-500 В поставляются со встроенными сетевыми дросселями, которые ограничивают линейный ток номинальным значением тока двигателя. Отдельные сетевые дроссели могут поставляться в качестве дополнительных устройств для другого диапазона мощности.

Преобразователи частоты для асинхронных двигателей

Altivar 58

Описание (продолжение)

Рабочий терминал

На передней панели преобразователя Altivar 58 имеется ниша для съемного рабочего терминала, который может поставляться вместе с ним или заказываться отдельно. Терминал предназначен для:

- управления, настройки и конфигурирования преобразователя;
- видимой дистанционной сигнализации;
- сохранения и загрузки конфигураций.

Комплект "дистанционного терминала" позволяет смонтировать его на двери шкафа со степенью защиты IP65 при помощи кабеля длиной 3 м.



Дисплей (с задней подсветкой)

- ⤵ Мигающий сигнал: указывает выбранное направление вращения
- ⤴ Устойчивый сигнал: указывает направление вращения двигателя

LOC Режим управления с терминала

PROG Режим настройки и программирования
Мигающий сигнал: несохраненное изменение значения

4 символа, видимые с 5 метров: отображение числовых значений и кодов

1 строка из 16 символов: отображение текстовых сообщений

Использование клавиш

- Настройка и конфигурирование
- Управление преобразователем частоты

Терминал программирования

Терминал программирования может применяться для подготовки, программирования, наладки и обслуживания привода. Он может использоваться:

- для подготовки и сохранения файлов конфигурации и настройки (питание от внутренней батарейки);
- если он подключен к компьютеру, то для записи и сохранения файлов конфигурации и настройки, подготовленных с помощью дополнительного интерфейса для связи с компьютером;
- если он подключен к преобразователю, то для его настройки и конфигурирования или для загрузки предварительно подготовленного файла.



6 строк из 20 символов

Инверсная индикация для выделения строк, кодов или значений

Настройка и конфигурирование

Управление преобразователем частоты

Дополнительный интерфейс для связи с компьютером

Дополнительный интерфейс для связи с компьютером используется для соединения преобразователя или терминала программирования с ПК под MS Windows 3.1 или Windows 95.

Соединение осуществляется через последовательный канал связи, использующий порт терминала и последовательный порт ПК.

Программное обеспечение выполняет все функции терминала программирования (настройку и конфигурирование преобразователя, управление, сигнализацию и т.д.) и в дополнение к этому позволяет осуществлять:

- копирование и сохранение конфигураций на дискете или на жестком диске;
- копирование и сохранение конфигураций в терминале программирования, используя ПК, и наоборот;
- распечатку конфигурации преобразователя частоты;
- диалоговое управление в Windows на пяти языках.

Преобразователи частоты для асинхронных двигателей

Altivar 58

Характеристики

Условия эксплуатации

Соответствие стандартам		Преобразователи частоты Altivar 58 разработаны в соответствии с самыми строгими стандартами, касающимися промышленного электрооборудования (МЭК, EN, NFC, VDE), а именно: <ul style="list-style-type: none"> ● Системы низкого напряжения: EN 50178 ● Помехозащищенность ЭМС: - МЭК 1000-4-2/EN 61000-4-2, уровень 3 - МЭК 1000-4-3/EN 61000-4-3, уровень 3 - МЭК 1000-4-4/EN 61000-4-4, уровень 4 - МЭК 1000-4-5/EN 61000-4-5, уровень 3 - МЭК 1800-3/EN 61800-3, условия эксплуатации 1 и 2 ● Наведенные и излучаемые помехи ЭМС: - МЭК 1800-3/EN 61800-3, условия эксплуатации 1 (жилой сектор) и 2 (промышленный сектор) в условиях ограниченного распределения - EN 55011, класс А (преобразователи с фильтрами подавления радиопомех) - EN 55022, класс В, с добавочными фильтрами
Маркировка CE		Преобразователи частоты соответствуют Европейским директивам по системам низкого напряжения (73/23/ЕЕС и 93/68ЕЕС) и стандартам по ЭМС (89/336/ЕЕС) и имеют маркировку "CE" Европейского Союза
Сертификация изделия		UL и CSA
Степень защиты		Незащищенные преобразователи частоты: IP21 и IP41 (стандарт EN 50178)
Вибростойкость		В соответствии со стандартом МЭК 68-2-6: <ul style="list-style-type: none"> ● пик 1,5 мм при частоте от 2 до 13 Гц ● 1 G при частоте от 13 до 200 Гц
Ударостойкость		В соответствии со стандартом МЭК 68-2-27: 15 г за 11 мс
Максимальная степень загрязнения		Преобразователи ATV-58HD16M2X - HD46M2X, ●D28N4 - ●D79N4 и HD28N4X - HD79N4X : степень 3 в соответствии с UL 508С Другие преобразователи: степень 2 в соответствии со стандартом МЭК 664-1 и EN 50178
Макс. относительная влажность		93 % без конденсации и каплеобразования в соответствии со стандартом МЭК 68-2-3
Температура окружающей среды		
	При хранении	°С От - 25 до + 65
	При работе	°С Для преобразователей ATV-58P●●● всех типоразмеров: от -10 до +40 Для преобразователей ATV-58HU09M2 - HU72M2 и HU18N4 - 58HU90N4 : <ul style="list-style-type: none"> ● от -10 до +50 без ухудшения параметров ● до +60, уменьшайте значение тока на 2,2 % на каждый градус выше температуры 50 °С Для преобразователей ATV-58HU90M2 - 58HD12M2 и 58HD12N4 - 58HD23N4 : <ul style="list-style-type: none"> ● от -10 до +40 без ухудшения параметров ● до +50 уменьшайте значение тока на 2,2 % на каждый градус выше температуры 40 °С Для преобразователей ATV-58HD16M2X - HD46M2X, HD28N4 - HD79N4 и HD28N4X - HD79N4X : <ul style="list-style-type: none"> ● от -10 до +40 без ухудшения параметров ● до +60 с вентиляторным комплектом, уменьшайте значение тока на 2,2 % на каждый градус выше температуры 40 °С
Максимальная рабочая высота	м	1000 без ухудшения параметров; выше 1000 м необходимо уменьшить значение тока на 1 % для каждых следующих 100 м
Рабочее положение		Вертикальная установка

Характеристики привода

Диапазон выходных частот	Гц	0,1 - 500
Конфигурируемая частота модуляции	кГц	<ul style="list-style-type: none"> ● Без ухудшения параметров в продолжительном режиме: 0,5-1-2-4 для преобразователей ATV-58●U09M2 - ●D12M2, HD16M2X и HD23M2X - ●U18N4 - ●D46N4 и HD28N4X - HD46N4X 0,5-1-2 для преобразователей ATV-58HD28M2X - HD46M2X, ●D54N4 - ●D79N4 и HD54N4X - HD79N4X ● Без ухудшения параметров при повторно-кратковременном режиме работы или с ухудшением параметров при продолжительном режиме работы 8-12-16 для преобразователей ATV-58●U09M2 - ●D12M2 и ●U18N4 - ●D23N4 8-12 для преобразователей ATV-58HD16M2X, HD23M2X, ●D28N4 - D46N4 и HD28N4X - HD46N4X 4-8 для преобразователей ATV-58HD28M2X - HD46M2X, ●D54N4 - ●D79N4 и HD54N4X - HD79N4X
Диапазон скоростей		1-100
Статическая точность при изменении момента от 0,2 Мп до Мп		<ul style="list-style-type: none"> ● ± 1 % номинальной скорости без обратной связи по скорости ● ± 0,1 % номинальной скорости с обратной связью по тахогенератору (с дополнительной картой) ● ± 0,02 % номинальной скорости с обратной связью по импульсному датчику (с дополнительной картой)
Перегрузочный переходный момент		200 % (140 % в режиме стандартного момента) номинального момента двигателя (типовое значение с ± 10 %) в течение 2 с 170 % (120 % в режиме стандартного момента) номинального момента двигателя (типовое значение с ± 10 %) в течение 60 с
Тормозной момент		30 % номинального момента двигателя без тормозного резистора (типовое значение). До 150 % с тормозным резистором, поставляемым на заказ
Закон управления U/f		Векторное управление потоком без датчика: постоянный момент, переменный момент или энергосбережение, с изменяемой конфигурацией

Преобразователи частоты для асинхронных двигателей

Altivar 58

Характеристики (продолжение)

Электрические характеристики

Питание	Напряжение	В	Преобразователи ATV-58●●●●M2 (200 -10 %) - (240 + 10 %) однофазное и трехфазное Преобразователи ATV-58 HD●●M2X (208 -10 %) - (240 + 10 %) трехфазное Преобразователи ATV-58●●●●N4 (380 -10 %) - (500 + 10 %) трехфазное
	Частота	Гц	50 ± 5 % или 60 ± 5 %
Выходное напряжение			Максимальное напряжение равно напряжению сети
Электрическая изоляция			Электрическая изоляция между силовой цепью и цепью управления (входы, выходы, источники питания)
Наличие внутренних источников			Защищенные от коротких замыканий и перегрузок: питание 1 + 10 В ± 1 % для задающего потенциометра (1 - 10 кОм), максимальный ток 10 мА питание 1 + 24 В (мин. 20 В, макс. 30 В) для входов управления, максимальный ток 200 мА
Аналоговые входы AI			1 аналоговый вход по напряжению AI1: диапазон 0 - 10 В, полное сопротивление 30 кОм 1 аналоговый вход по току AI2: диапазон 0 - 20 мА, полное сопротивление 100 Ом (переназначаемое на X-Y мА посредством программирования X и Y с разрешением 0,1 мА) Разрешение по частоте при аналоговом задании: 0,1 Гц для 100 Гц (10 бит) Точность ± 1 %, линейность ± 0,5 % максимальной выходной частоты Время выборки: максимум 4 мс Другие входы: см. дополнительные карты
Логические входы LI			4 назначаемых логических входа с полным сопротивлением 3,5 кОм, совместимые с ПЛК, уровень 1, стандарт МЭК 65А-68 Максимальная длина экранированного кабеля: 100 м Питание +24 В (мин. 11 В, макс. 30 В) Состояние 0, если < 5 В, состояние 1, если ≥ 11 В Время выборки: максимум 2 мс Другие входы: см. дополнительные карты
Логические выходы			2 релейных логических выходов для R1 (реле неисправности) и R2 (назначаемое реле) 1 переключающий контакт, защищенный от перенапряжения (реле R1) 1 НО контакт, защищенный от перенапряжения (реле R2) Минимальная переключающая способность: 10 мА для 24 В пост. тока Максимальная переключающая способность: ● при активной нагрузке (cos φ = 1): 5 А для 250 В пер. тока или 30 В пост. тока ● при индуктивной нагрузке (cos φ = 0,4 и L/R = 7 мс): 1,5 А для 250 В пер. тока или 30 В пост. тока Другие выходы: см. дополнительные карты
Связь			Многоточечный последовательный интерфейс RS 485 с упрощенным протоколом Modbus, являющимся частью стандартного продукта Скорость передачи: 19200 Бод без контроля четности Используется: - для связи с терминалом (опция) - для связи с микропроцессорной картой - для связи с компьютером (опция) - для связи с одним или с несколькими ПЛК
Кривые ускорения и замедления			Форму кривых можно выбрать: линейную, S- или U-образную Заводская настройка: 3 с Возможность переключения двух темпов разгона-торможения с помощью порогового уровня частоты или логического входа Возможность отдельной настройки от 0,05-0,1 до 999,9 с (разрешение 0,1 с) Автоматическая адаптация темпа торможения при превышении тормозной способности (конфигурируемый выбор)
Торможение до полной остановки			Торможение постоянным током (динамическое торможение): ● подача сигнала на назначаемый логический вход ● автоматическая остановка при уменьшении частоты ниже 0,1 Гц за время, настраиваемое от 0 до 30 с, или за произвольно установленное продолжительное время
Основная защита и характеристики безопасности преобразователя частоты			Защита от коротких замыканий: ● между выходными фазами ● между выходными фазами и землей ● на выходах внутренних источников питания Тепловая защита от перегрева и перегрузки Защита от перепадов напряжения сети Защита от обрыва фазы сетевого питания (предотвращает однофазную работу трехфазных преобразователей)
Защита двигателя			Тепловая защита, встроенная в преобразователь, реализуемая посредством постоянного расчета значения I ² t с учетом скорости ● сохранение теплового состояния двигателя при отключении питания преобразователя ● функция может быть изменена с помощью терминала, в зависимости от типа охлаждения двигателя (принудительное или естественное) Защита от обрыва фазы двигателя Защита с помощью зондов с положительным температурным коэффициентом при наличии дополнительной карты
Сопротивление изоляции цепи заземления		МОм	> 500 (электрическая изоляция)

Преобразователи частоты для асинхронных двигателей

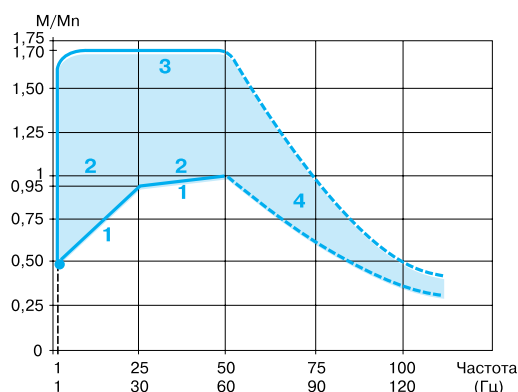
Altivar 58

Характеристики (продолжение)

Характеристики момента (типовые кривые)

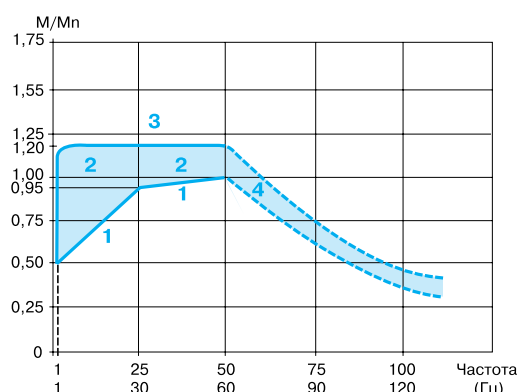
На приведенном ниже графике показаны длительный и переходный перегрузочный моменты для двигателей с естественной или принудительной вентиляцией. Разница состоит лишь в способности двигателя создавать значительный установившийся момент при скорости ниже половины номинальной.

Применение с увеличенным моментом



- 1 Двигатель с естественной вентиляцией: полезный установившийся момент (1)
- 2 Двигатель с принудительной вентиляцией: полезный установившийся момент
- 3 Перегрузочный переходный момент
- 4 Момент на скорости выше номинальной при постоянной мощности (2)

Применение со стандартным моментом



- 1 Двигатель с естественной вентиляцией: полезный установившийся момент (1)
- 2 Двигатель с принудительной вентиляцией: полезный установившийся момент
- 3 Перегрузочный переходный момент
- 4 Момент на скорости выше номинальной при постоянной мощности (2)

Тепловая защита двигателя

Преобразователь Altivar 58 обеспечивает тепловую защиту двигателя с естественной или принудительной вентиляцией.

Эта тепловая защита рассчитана на максимальную температуру окружающей среды 40 °С.

Если температура вблизи двигателя превышает 40 °С, то должна быть обеспечена непосредственная внешняя тепловая защита с помощью термодатчиков, встроенных в двигатель, с использованием одной из дополнительных карт.

(1) При мощностях ≤ 250 Вт ухудшение параметров менее значительно (20 % вместо 50 % на очень низкой скорости).

(2) Номинальную частоту двигателя и максимальную выходную частоту можно настроить в диапазоне от 40 до 500 Гц.

Предупреждение: проконсультируйтесь у изготовителя выбранного двигателя о его механических возможностях при работе на повышенной скорости.

Преобразователи частоты для асинхронных двигателей

Altivar 58

Работа

Особые случаи применения

Двигатель, мощность которого меньше мощности преобразователя

К преобразователю Altivar 58 может быть подключен любой двигатель, мощность которого ниже рекомендуемой для данного преобразователя. Такое сочетание позволяет решить проблемы применения, требующего значительных периодических перегрузочных моментов.

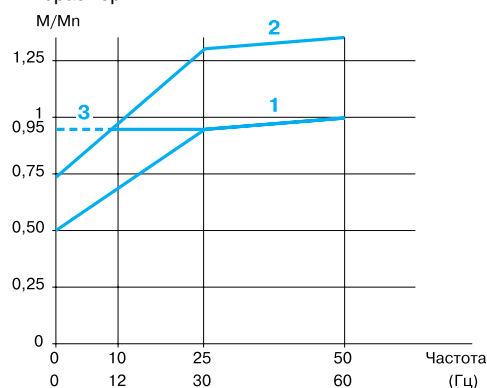
Например: механизмы с очень большим пусковым моментом, дробилки, смесители и т.д.

Примечание: в этом случае рекомендуется применение преобразователя на один типоразмер выше рекомендуемого типоразмера двигателя. Например: подключение двигателя мощностью 11 кВт к преобразователю мощностью 15 кВт.

Двигатель, мощность которого больше мощности преобразователя

Использование двигателя, мощность которого больше мощности преобразователя, возможно при условии, что ток, потребляемый данным двигателем, будет ниже или равен номинальному току преобразователя. Подобное сочетание позволяет использовать двигатель с естественной вентиляцией в более широком диапазоне скорости в установившемся режиме.

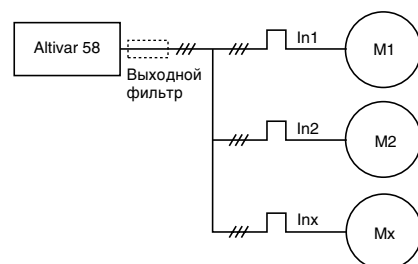
Примечание: предельная мощность двигателя должна быть выше мощности преобразователя только на один типоразмер.



Пример: подключение преобразователя частоты мощностью 2,2 кВт к двигателю мощностью 3 кВт (двигатель мощностью 3 кВт должен использоваться как двигатель мощностью 2,2 кВт в диапазоне частот от 10 до 50 Гц).

- 1 Постоянный момент двигателя
Пример: 2,2 кВт
Мощность двигателя равна мощности преобразователя частоты
- 2 Постоянный момент преобразователя
Пример: 3 кВт
Мощность двигателя больше мощности преобразователя частоты
- 3 Преобразователь частоты мощностью 2,2 кВт: номинальный ток

Параллельное подключение двигателей



Номинальный ток преобразователя частоты должен быть больше или равен сумме токов управляемых им двигателей.

В этом случае следует обеспечить внешнюю тепловую защиту для каждого двигателя при помощи термозондов или термореле перегрузки. Если число двигателей, включаемых параллельно, больше или равно трем, то между преобразователем и двигателями рекомендуется поставить выходной фильтр или снизить частоту модуляции.

Определение типоразмера преобразователя частоты:
 $I_n \text{ преобразователя} > I_{n1} + I_{n2} + \dots + I_{nx}$

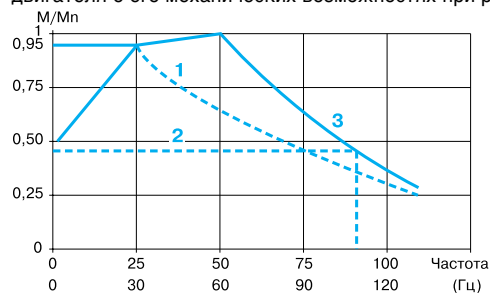
При использовании нескольких двигателей, подключенных параллельно, возможны два варианта:

- двигатели обладают одинаковой мощностью: в этом случае характеристики момента остаются оптимальными после настройки преобразователя;

- двигатели обладают различной мощностью: в этом случае настройка преобразователя частоты несовместима с двигателями с меньшей мощностью и перегрузочная способность на низкой скорости будет значительно ниже.

Применение двигателя на повышенной скорости

Максимальная выходная частота преобразователя регулируется в пределах от 40 до 500 Гц. Перед эксплуатацией стандартного асинхронного двигателя на повышенной скорости проконсультируйтесь у производителя выбранного двигателя о его механических возможностях при работе на повышенной скорости.



При работе на скорости выше номинальной, соответствующей частоте 50/60 Гц, двигатель работает с уменьшающимся потоком и его момент значительно снижается (см. кривую слева).

Нагрузка должна позволить такую работу с пониженным моментом на очень высокой скорости.

- 1 Момент механизма (уменьшающийся момент)
- 2 Момент механизма (низкий вращающийся момент)
- 3 Постоянный момент двигателя

Типичные области применения: деревообрабатывающие станки, увеличение диапазона рабочих скоростей слабо нагруженных двигателей.

Преобразователи частоты для асинхронных двигателей

Altivar 58

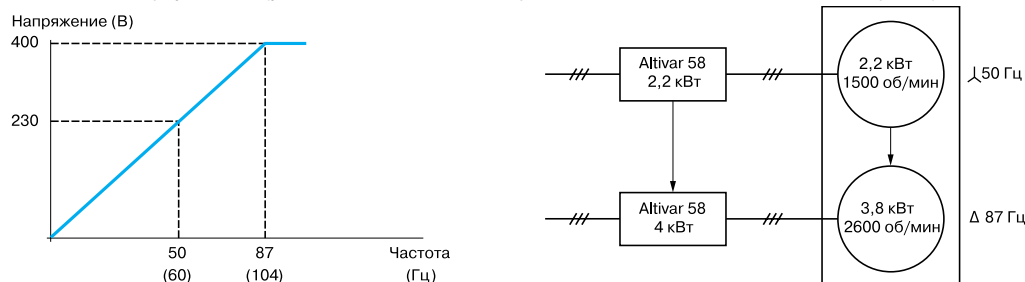
Работа (продолжение)

Особые случаи применения (продолжение)

Применение двигателя с постоянным моментом нагрузки до 87/104 Гц

Двигатель 400 В, 50 Гц с соединением статорных обмоток в звезду может использоваться с постоянным моментом до 87 Гц, если они соединены в треугольник. В этом особом случае начальная мощность двигателя и мощность первоначально подсоединенного преобразователя умножаются на $\sqrt{3}$ (для этого должен быть выбран преобразователь частоты соответствующей мощности).

Например: двигатель 2,2 кВт, 50 Гц, соединенный в звезду, развивает мощность 3,8 кВт при 87 Гц при соединении в треугольник (убедитесь в возможности работы двигателя на повышенной скорости).



Применение специальных двигателей

● Двигатели со встроенным тормозом специального назначения: со скользящим ротором. Тормоз снимается магнитным полем двигателя. Работа такого рода с преобразователем Altivar 58 требует настройки напряжения на низкой частоте.

Примечание: ток холостого хода может быть большим, поэтому работа на низкой скорости может быть только кратковременной.

● Синхронные или асинхронные синхронизированные двигатели

Эти слабо индуктивные двигатели требуют применения последовательно соединенных дросселей. Момент на низкой скорости остается ограниченным. Необходимы специальные настройки (исключение компенсации скольжения, настройка закона изменения напряжения на двигателе).

● Асинхронные двигатели с повышенным сопротивлением ротора. Большое скольжение данных двигателей ограничивает момент на низкой скорости. Необходимы специальные настройки (настройка компенсации скольжения и закона изменения напряжения на двигателе).

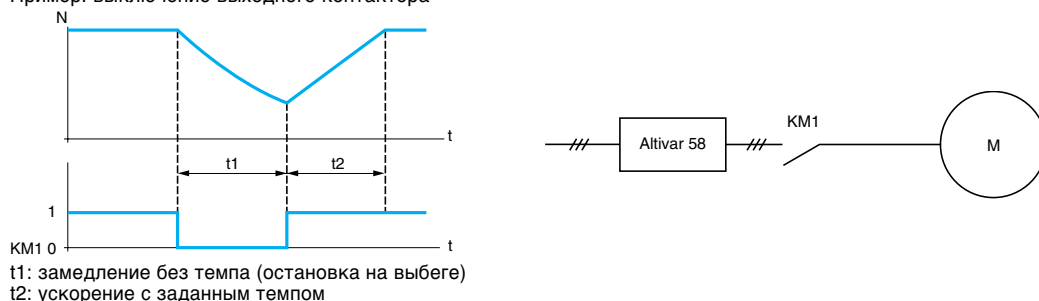
● Специальные высокоскоростные двигатели

Данные двигатели разработаны в целях применения с постоянным моментом в расширенном диапазоне частот: от 0 до 200/500 Гц. В некоторых случаях рекомендуется между преобразователем и двигателем устанавливать выходной фильтр.

Переключение двигателя на выходе преобразователя

Переключение может осуществляться как при заблокированном, так и работающем преобразователе. Во время переключения на ходу (преобразователь разблокирован) двигатель разгоняется от начальной до выбранной скорости с заданным темпом. В этом случае необходимо сконфигурировать функцию "Подхват на ходу" и деактивировать функцию "Обрыв фазы двигателя".

Пример: выключение выходного контактора



Типичные области применения: аварийное отключение на выходе преобразователя, функция обхода, параллельное подключение двигателей.

Работа в повторно-кратковременном режиме с высокой частотой модуляции

Возможна работа с высокой частотой модуляции (1) без уменьшения мощности при повторно-кратковременном режиме работы в следующих пределах: при суммарной продолжительности работы не более 36 с за время цикла 60 с (коэффициент нагрузки 60 %).

(1) Возможные частоты модуляции (в кГц):

8-12-16 для преобразователей ATV-58 ●U09M2 - ●D12M2 и ●U18N4 - D23N4;

8-12 для преобразователей ATV-58HD16M2X, HD23M2X и HD28N4 - HD46N4;

4-8 для преобразователей ATV-58HD28M2X - HD46M2X и HD54N4 - HD79N4.

Преобразователи частоты для асинхронных двигателей

Altivar 58
с радиатором

Выбор оборудования

Комплектации со встроенными фильтрами ЭМС (см. стр. 18)

Питание Напряжение питания 50/60 Гц	Двигатель Мощность, указанная на заводской табличке		ATV-58 для применений		Дополнительное оборудование					
	кВт	л.с.	со стандартным моментом (120 % Mn)	с увеличенным моментом (170 % Mn)	Сетевой дроссель См. стр. 35	Карта расши- рения или ком- муникационная терминал См. стр. 27 См. стр. 29	Дистанционный рабочий терминал См. стр. 24	Терминал программирования (1) См. стр. 24	Интерфейс связи с ПК См. стр. 25	
200-240 В однофазное	0,37	0,5	-	ATV-58HU09M2	VZ1-L004M010	VW3-A58●●●	VW3-A58103	VW3-A58102L●	VW3-A58104	
	0,75	1	-	ATV-58HU18M2	VZ1-L007UM50	VW3-A58●●●	VW3-A58103	VW3-A58102L●	VW3-A58104	
	1,5	2	-	ATV-58HU29M2	VZ1-L018UM20	VW3-A58●●●	VW3-A58103	VW3-A58102L●	VW3-A58104	
	2,2	3	-	ATV-58HU41M2	VZ1-L018UM20	VW3-A58●●●	VW3-A58103	VW3-A58102L●	VW3-A58104	
	3	-	-	ATV-58HU72M2	VW3-A58501	VW3-A58●●●	VW3-A58103	VW3-A58102L●	VW3-A58104	
	4	5	-	ATV-58HU90M2	VW3-A58502	VW3-A58●●●	VW3-A58103	VW3-A58102L●	VW3-A58104	
	5,5	7,5	-	ATV-58HD12M2	VW3-A58502	VW3-A58●●●	VW3-A58103	VW3-A58102L●	VW3-A58104	
200-240 В трехфазное	1,5	2	-	ATV-58HU29M2	VW3-A66502	VW3-A58●●●	VW3-A58103	VW3-A58102L●	VW3-A58104	
	2,2	3	-	ATV-58HU41M2	VW3-A66503	VW3-A58●●●	VW3-A58103	VW3-A58102L●	VW3-A58104	
	3	-	-	ATV-58HU54M2	VW3-A66503	VW3-A58●●●	VW3-A58103	VW3-A58102L●	VW3-A58104	
	4	5	-	ATV-58HU72M2	VW3-A66504	VW3-A58●●●	VW3-A58103	VW3-A58102L●	VW3-A58104	
	5,5	7,5	-	ATV-58HU90M2	VW3-A66504	VW3-A58●●●	VW3-A58103	VW3-A58102L●	VW3-A58104	
	7,5	10	-	ATV-58HD12M2	VW3-A66504	VW3-A58●●●	VW3-A58103	VW3-A58102L●	VW3-A58104	
380-500 В трехфазное	0,75	1	-	ATV-58HU18N4	VW3-A66501	VW3-A58●●●	VW3-A58103	VW3-A58102L●	VW3-A58104	
	1,5	2	-	ATV-58HU29N4	VW3-A66501	VW3-A58●●●	VW3-A58103	VW3-A58102L●	VW3-A58104	
	2,2	3	-	ATV-58HU41N4	VW3-A66502	VW3-A58●●●	VW3-A58103	VW3-A58102L●	VW3-A58104	
	3	-	-	ATV-58HU54N4	VW3-A66502	VW3-A58●●●	VW3-A58103	VW3-A58102L●	VW3-A58104	
	4	5	-	ATV-58HU72N4	VW3-A66502	VW3-A58●●●	VW3-A58103	VW3-A58102L●	VW3-A58104	
	5,5	7,5	-	ATV-58HU90N4	VW3-A66503	VW3-A58●●●	VW3-A58103	VW3-A58102L●	VW3-A58104	
	7,5	10	-	ATV-58HD12N4	VW3-A66503	VW3-A58●●●	VW3-A58103	VW3-A58102L●	VW3-A58104	
	11	15	-	ATV-58HD16N4	VW3-A66504	VW3-A58●●●	VW3-A58103	VW3-A58102L●	VW3-A58104	
	15	20	-	ATV-58HD23N4	VW3-A66504	VW3-A58●●●	VW3-A58103	VW3-A58102L●	VW3-A58104	
	18,5	25	-	ATV-58HD28N4	встроенный	VW3-A58●●●	VW3-A58103	VW3-A58102L●	VW3-A58104	
	22	30	-	ATV-58HD33N4	встроенный	VW3-A58●●●	VW3-A58103	VW3-A58102L●	VW3-A58104	
			-	ATV-58HD28N4	-	встроенный	VW3-A58●●●	VW3-A58103	VW3-A58102L●	VW3-A58104
	30	40	-	ATV-58HD46N4	встроенный	VW3-A58●●●	VW3-A58103	VW3-A58102L●	VW3-A58104	
			-	ATV-58HD33N4	-	встроенный	VW3-A58●●●	VW3-A58103	VW3-A58102L●	VW3-A58104
	37	50	-	ATV-58HD54N4	встроенный	VW3-A58●●●	VW3-A58103	VW3-A58102L●	VW3-A58104	
		-	ATV-58HD46N4	-	встроенный	VW3-A58●●●	VW3-A58103	VW3-A58102L●	VW3-A58104	
45	60	-	ATV-58HD64N4	встроенный	VW3-A58●●●	VW3-A58103	VW3-A58102L●	VW3-A58104		
		-	ATV-58HD54N4	-	встроенный	VW3-A58●●●	VW3-A58103	VW3-A58102L●	VW3-A58104	
55	75	-	ATV-58HD79N4	встроенный	VW3-A58●●●	VW3-A58103	VW3-A58102L●	VW3-A58104		
		-	ATV-58HD64N4	-	встроенный	VW3-A58●●●	VW3-A58103	VW3-A58102L●	VW3-A58104	
75	100	-	ATV-58HD79N4	-	встроенный	VW3-A58●●●	VW3-A58103	VW3-A58102L●	VW3-A58104	

(1) Каталожный номер необходимо дополнить цифрой в зависимости от требуемого языка диалога: 1 - для английского, испанского и французского;

Интерфейс RS 485	Дополнительный входной фильтр	Выходной фильтр	Тормозной модуль	Тормозной резистор IP00	Тормозной резистор IP30	Комплект для монтажа воздухообменника IP 23	Комплект вентилятора платы управления	Съемный силовой клеммник
См. стр. 25	См. стр. 37	См. стр. 39	См. стр. 32	См. стр. 32	См. стр. 33	См. стр. 21	См. стр. 22	См. стр. 23
VW3-A58306	VW3-A58401	-	VW3-A58701	VW3-A58702	VW3-A58732	-	VW3-A58821	VW3-A58811
VW3-A58306	VW3-A58401	VW3-A58451	VW3-A58701	VW3-A58702	VW3-A58732	-	VW3-A58821	VW3-A58811
VW3-A58306	VW3-A58402	VW3-A58451	встроенный	VW3-A58702	VW3-A58732	-	VW3-A58822	VW3-A58812
VW3-A58306	VW3-A58402	VW3-A58452	встроенный	VW3-A58704	VW3-A58733	-	VW3-A58822	VW3-A58812
VW3-A58306	VW3-A58403	VW3-A58452	встроенный	-	VW3-A58736	-	VW3-A58823	VW3-A58813
VW3-A58306	VW3-A58404	VW3-A58452	встроенный	-	VW3-A58737	-	VW3-A58824	-
VW3-A58306	VW3-A58404	VW3-A58453	встроенный	-	VW3-A58737	-	VW3-A58824	-
VW3-A58306	VW3-A58402	VW3-A58451	встроенный	VW3-A58702	VW3-A58732	-	VW3-A58822	VW3-A58812
VW3-A58306	VW3-A58402	VW3-A58452	встроенный	VW3-A58704	VW3-A58733	-	VW3-A58822	VW3-A58812
VW3-A58306	VW3-A58403	VW3-A58452	встроенный	VW3-A58704	VW3-A58733	-	VW3-A58823	VW3-A58813
VW3-A58306	VW3-A58403	VW3-A58452	встроенный	-	VW3-A58736	-	VW3-A58823	VW3-A58813
VW3-A58306	VW3-A58404	VW3-A58452	встроенный	-	VW3-A58737	-	VW3-A58824	-
VW3-A58306	VW3-A58404	VW3-A58453	встроенный	-	VW3-A58737	-	VW3-A58824	-
VW3-A58306	VW3-A58402	VW3-A58451	встроенный	VW3-A58702	VW3-A58732	-	VW3-A58822	VW3-A58812
VW3-A58306	VW3-A58402	VW3-A58451	встроенный	VW3-A58702	VW3-A58732	-	VW3-A58822	VW3-A58812
VW3-A58306	VW3-A58402	VW3-A58451	встроенный	VW3-A58702	VW3-A58732	-	VW3-A58822	VW3-A58812
VW3-A58306	VW3-A58403	VW3-A58451	встроенный	VW3-A58703	VW3-A58734	-	VW3-A58823	VW3-A58813
VW3-A58306	VW3-A58403	VW3-A58451	встроенный	VW3-A58703	VW3-A58734	-	VW3-A58823	VW3-A58813
VW3-A58306	VW3-A58403	VW3-A58452	встроенный	-	VW3-A58735	-	VW3-A58823	VW3-A58813
VW3-A58306	VW3-A58404	VW3-A58452	встроенный	-	VW3-A58735	-	VW3-A58824	-
VW3-A58306	VW3-A58404	VW3-A58452	встроенный	-	VW3-A58736	-	VW3-A58824	-
VW3-A58306	VW3-A58405	VW3-A58453	встроенный	-	VW3-A58736	-	VW3-A58824	-
VW3-A58306	VW3-A58406	VW3-A66412	встроенный	-	VW3-A58737	VW3-A58806	VW3-A58825	-
VW3-A58306	VW3-A58407	VW3-A66412	встроенный	-	VW3-A58737	VW3-A58806	VW3-A58825	-
VW3-A58306	VW3-A58406	VW3-A66412	встроенный	-	VW3-A58737	VW3-A58806	VW3-A58825	-
VW3-A58306	VW3-A58407	VW3-A66412	встроенный	-	VW3-A58737	VW3-A58806	VW3-A58825	-
VW3-A58306	VW3-A58408	VW3-A66413	встроенный	-	VW3-A66704	VW3-A58807	VW3-A58826	-
VW3-A58306	VW3-A58407	VW3-A66413	встроенный	-	VW3-A58737	VW3-A58806	VW3-A58825	-
VW3-A58306	VW3-A58408	VW3-A66413	встроенный	-	VW3-A66704	VW3-A58807	VW3-A58826	-
VW3-A58306	VW3-A58408	VW3-A66413	встроенный	-	VW3-A66704	VW3-A58807	VW3-A58826	-
VW3-A58306	VW3-A58408	VW3-A66413	встроенный	-	VW3-A66704	VW3-A58807	VW3-A58826	-
VW3-A58306	VW3-A58408	VW3-A66413	встроенный	-	VW3-A66704	VW3-A58807	VW3-A58826	-

2 - для немецкого, английского и итальянского.

Преобразователи частоты для асинхронных двигателей

Altivar 58
с радиатором

Выбор оборудования (продолжение)

Комплектации без встроенных фильтров ЭМС (см. стр. 18)

Питание Напряжение питания 50/60 Гц	Двигатель Мощность, указанная на заводской табличке кВт л.с.		ATV-58 для применений		Дополнительное оборудование					
			со стандартным моментом (120 % Mn)	с увеличенным моментом (170 % Mn)	Сетевой дроссель	Карта расши- рения или ком- муникационная См. стр. 27 См. стр. 29	Дистанционный рабочий терминал См. стр. 24	Терминал программирования (1) См. стр. 24		
208-240 В трехфазное	11	15	–	ATV-58HD16M2X	встроенный	VW3-A58●●●	VW3-A58103	VW3-A58102L●		
		20	–	ATV-58HD23M2X	встроенный	VW3-A58●●●	VW3-A58103	VW3-A58102L●		
	18,5	25	–	ATV-58HD16M2X	–	встроенный	VW3-A58●●●	VW3-A58103	VW3-A58102L●	
			–	ATV-58HD28M2X	–	встроенный	VW3-A58●●●	VW3-A58103	VW3-A58102L●	
	22	30	–	ATV-58HD33M2X	–	встроенный	VW3-A58●●●	VW3-A58103	VW3-A58102L●	
			–	ATV-58HD28M2X	–	встроенный	VW3-A58●●●	VW3-A58103	VW3-A58102L●	
	30	40	–	ATV-58HD46M2X	–	встроенный	VW3-A58●●●	VW3-A58103	VW3-A58102L●	
			–	ATV-58HD33M2X	–	встроенный	VW3-A58●●●	VW3-A58103	VW3-A58102L●	
	37	50	–	ATV-58HD46M2X	–	встроенный	VW3-A58●●●	VW3-A58103	VW3-A58102L●	
			–	ATV-58HD33M2X	–	встроенный	VW3-A58●●●	VW3-A58103	VW3-A58102L●	
	380-500 В трехфазное	18,5	25	–	ATV-58HD28N4X	встроенный	VW3-A58●●●	VW3-A58103	VW3-A58102L●	
				–	ATV-58HD33N4X	встроенный	VW3-A58●●●	VW3-A58103	VW3-A58102L●	
		22	30	–	ATV-58HD28N4X	–	встроенный	VW3-A58●●●	VW3-A58103	VW3-A58102L●
				–	ATV-58HD33N4X	–	встроенный	VW3-A58●●●	VW3-A58103	VW3-A58102L●
30		40	–	ATV-58HD46N4X	–	встроенный	VW3-A58●●●	VW3-A58103	VW3-A58102L●	
			–	ATV-58HD33N4X	–	встроенный	VW3-A58●●●	VW3-A58103	VW3-A58102L●	
37		50	–	ATV-58HD54N4X	–	встроенный	VW3-A58●●●	VW3-A58103	VW3-A58102L●	
			–	ATV-58HD46N4X	–	встроенный	VW3-A58●●●	VW3-A58103	VW3-A58102L●	
45		60	–	ATV-58HD64N4X	–	встроенный	VW3-A58●●●	VW3-A58103	VW3-A58102L●	
			–	ATV-58HD54N4X	–	встроенный	VW3-A58●●●	VW3-A58103	VW3-A58102L●	
55	75	–	ATV-58HD79N4X	–	встроенный	VW3-A58●●●	VW3-A58103	VW3-A58102L●		
		–	ATV-58HD64N4X	–	встроенный	VW3-A58●●●	VW3-A58103	VW3-A58102L●		
75	100	–	ATV-58HD79N4X	–	встроенный	VW3-A58●●●	VW3-A58103	VW3-A58102L●		

(1) Каталожный номер необходимо дополнить цифрой в зависимости от требуемого языка диалога:

- 1 - для английского, испанского и французского;
- 2 - для немецкого, английского и итальянского.

Интерфейс связи с ПК	Интерфейс RS 485	Дополнительный входной фильтр	Выходной фильтр	Тормозной модуль	Тормозной резистор IP30	Комплект для монтажа воздухообменника IP23	Комплект вентилятора платы управления
См. стр. 25	См. стр. 25	См. стр. 37	См. стр. 39	См. стр. 32	См. стр. 33	См. стр. 21	См. стр. 22
VW3-A58104	VW3-A58306	VW3-A58407	VW3-A66412	встроенный	VW3-A66704	VW3-A58806	VW3-A58825
VW3-A58104	VW3-A58306	VW3-A58407	VW3-A66412	встроенный	VW3-A66704	VW3-A58806	VW3-A58825
VW3-A58104	VW3-A58306	VW3-A58407	VW3-A66413	встроенный	VW3-A66704	VW3-A58806	VW3-A58825
VW3-A58104	VW3-A58306	VW3-A58408	VW3-A66413	встроенный	VW3-A66704	VW3-A58807	VW3-A58826
VW3-A58104	VW3-A58306	VW3-A58407	VW3-A66413	встроенный	VW3-A66704	VW3-A58806	VW3-A58825
VW3-A58104	VW3-A58306	VW3-A58408	VW3-A66413	встроенный	VW3-A66704	VW3-A58807	VW3-A58826
VW3-A58104	VW3-A58306	VW3-A58408	–	встроенный	VW3-A66704	VW3-A58807	VW3-A58826
VW3-A58104	VW3-A58306	VW3-A58408	–	встроенный	VW3-A66704	VW3-A58807	VW3-A58826
VW3-A58104	VW3-A58306	VW3-A58408	–	встроенный	VW3-A66704	VW3-A58807	VW3-A58826
VW3-A58104	VW3-A58306	VW3-A58406	VW3-A66412	встроенный	VW3-A58737	VW3-A58806	VW3-A58825
VW3-A58104	VW3-A58306	VW3-A58407	VW3-A66412	встроенный	VW3-A58737	VW3-A58806	VW3-A58825
VW3-A58104	VW3-A58306	VW3-A58406	VW3-A66412	встроенный	VW3-A58737	VW3-A58806	VW3-A58825
VW3-A58104	VW3-A58306	VW3-A58407	VW3-A66412	встроенный	VW3-A58737	VW3-A58806	VW3-A58825
VW3-A58104	VW3-A58306	VW3-A58407	VW3-A66412	встроенный	VW3-A58737	VW3-A58806	VW3-A58825
VW3-A58104	VW3-A58306	VW3-A58408	VW3-A66413	встроенный	VW3-A66704	VW3-A58807	VW3-A58826
VW3-A58104	VW3-A58306	VW3-A58407	VW3-A66413	встроенный	VW3-A58737	VW3-A58806	VW3-A58825
VW3-A58104	VW3-A58306	VW3-A58408	VW3-A66413	встроенный	VW3-A66704	VW3-A58807	VW3-A58826
VW3-A58104	VW3-A58306	VW3-A58408	VW3-A66413	встроенный	VW3-A66704	VW3-A58807	VW3-A58826
VW3-A58104	VW3-A58306	VW3-A58408	VW3-A66413	встроенный	VW3-A66704	VW3-A58807	VW3-A58826
VW3-A58104	VW3-A58306	VW3-A58408	–	встроенный	VW3-A66704	VW3-A58807	VW3-A58826

Преобразователи частоты для асинхронных двигателей

Altivar 58
на платформе

Выбор оборудования

Комплектации со встроенными фильтрами ЭМС (см. стр. 20)

Питание Напряжение питания 50/60 Гц	Двигатель Мощность, указанная на заводской табличке		ATV-58 для применений		Дополнительное оборудование				
	кВт	л.с.	со стандартным моментом (120 % Mn)	с увеличенным моментом (170 % Mn)	Сетевой дроссель См. стр. 35	Карта расши- рения или ком- муникационная См. стр. 27 См. стр. 29	Дистанционный рабочий терминал См. стр. 24	Терминал программирования (1) См. стр. 24	Интерфейс связи с ПК См. стр. 25
200-240 В однофазное	0,37	0,5	–	ATV-58PU09M2	VZ1-L004M010	VW3-A58●●●	VW3-A58103	VW3-A58102L●	VW3-A58104
	0,75	1	–	ATV-58PU18M2	VZ1-L007UM50	VW3-A58●●●	VW3-A58103	VW3-A58102L●	VW3-A58104
	1,5	2	–	ATV-58PU29M2	VZ1-L018UM20	VW3-A58●●●	VW3-A58103	VW3-A58102L●	VW3-A58104
	2,2	3	–	ATV-58PU41M2	VZ1-L018UM20	VW3-A58●●●	VW3-A58103	VW3-A58102L●	VW3-A58104
	3	–	–	ATV-58PU72M2	VW3-A58501	VW3-A58●●●	VW3-A58103	VW3-A58102L●	VW3-A58104
	4	5	–	ATV-58PU90M2	VW3-A58502	VW3-A58●●●	VW3-A58103	VW3-A58102L●	VW3-A58104
	5,5	7,5	–	ATV-58PD12M2	VW3-A58502	VW3-A58●●●	VW3-A58103	VW3-A58102L●	VW3-A58104
200-240 В трехфазное	1,5	2	–	ATV-58PU29M2	VW3-A66502	VW3-A58●●●	VW3-A58103	VW3-A58102L●	VW3-A58104
	2,2	3	–	ATV-58PU41M2	VW3-A66503	VW3-A58●●●	VW3-A58103	VW3-A58102L●	VW3-A58104
	3	–	–	ATV-58PU54M2	VW3-A66503	VW3-A58●●●	VW3-A58103	VW3-A58102L●	VW3-A58104
	4	5	–	ATV-58PU72M2	VW3-A66504	VW3-A58●●●	VW3-A58103	VW3-A58102L●	VW3-A58104
	5,5	7,5	–	ATV-58PU90M2	VW3-A66504	VW3-A58●●●	VW3-A58103	VW3-A58102L●	VW3-A58104
	7,5	10	–	ATV-58PD12M2	VW3-A66504	VW3-A58●●●	VW3-A58103	VW3-A58102L●	VW3-A58104
380-500 В трехфазное	0,75	1	–	ATV-58PU18N4	VW3-A66501	VW3-A58●●●	VW3-A58103	VW3-A58102L●	VW3-A58104
	1,5	2	–	ATV-58PU29N4	VW3-A66501	VW3-A58●●●	VW3-A58103	VW3-A58102L●	VW3-A58104
	2,2	3	–	ATV-58PU41N4	VW3-A66502	VW3-A58●●●	VW3-A58103	VW3-A58102L●	VW3-A58104
	3	–	–	ATV-58PU54N4	VW3-A66502	VW3-A58●●●	VW3-A58103	VW3-A58102L●	VW3-A58104
	4	5	–	ATV-58PU72N4	VW3-A66502	VW3-A58●●●	VW3-A58103	VW3-A58102L●	VW3-A58104
	5,5	7,5	–	ATV-58PU90N4	VW3-A66503	VW3-A58●●●	VW3-A58103	VW3-A58102L●	VW3-A58104
	7,5	10	–	ATV-58PD12N4	VW3-A66503	VW3-A58●●●	VW3-A58103	VW3-A58102L●	VW3-A58104
	11	15	–	ATV-58PD16N4	VW3-A66504	VW3-A58●●●	VW3-A58103	VW3-A58102L●	VW3-A58104
15	20	–	ATV-58PD23N4	VW3-A66504	VW3-A58●●●	VW3-A58103	VW3-A58102L●	VW3-A58104	

(1) Каталожный номер необходимо дополнить цифрой в зависимости от требуемого языка диалога:

1 - для английского, испанского и французского;

2 - для немецкого, английского и итальянского.

Интерфейс RS 485	Дополнительный входной фильтр	Выходной фильтр	Тормозной модуль	Тормозной резистор IP00	Тормозной резистор IP30	Комплект для монтажа в шкафу IP54	Комплект вентилятора платы управления	Съемный силовой клеммник
См. стр. 25	См. стр. 37	См. стр. 39	См. стр. 32	См. стр. 32	См. стр. 33	См. стр. 21	См. стр. 22	См. стр. 23
VW3-A58306	VW3-A58401	–	VW3-A58701	VW3-A58702	VW3-A58732	–	VW3-A58821	VW3-A58811
VW3-A58306	VW3-A58401	VW3-A58451	VW3-A58701	VW3-A58702	VW3-A58732	–	VW3-A58821	VW3-A58811
VW3-A58306	VW3-A58402	VW3-A58451	встроенный	VW3-A58702	VW3-A58732	VW3-A58802	VW3-A58822	VW3-A58812
VW3-A58306	VW3-A58402	VW3-A58452	встроенный	VW3-A58704	VW3-A58733	VW3-A58802	VW3-A58822	VW3-A58812
VW3-A58306	VW3-A58403	VW3-A58452	встроенный	–	VW3-A58736	VW3-A58803	VW3-A58823	VW3-A58813
VW3-A58306	VW3-A58404	VW3-A58452	встроенный	–	VW3-A58737	VW3-A58804	VW3-A58824	–
VW3-A58306	VW3-A58404	VW3-A58453	встроенный	–	VW3-A58737	VW3-A58804	VW3-A58824	–
VW3-A58306	VW3-A58402	VW3-A58451	встроенный	VW3-A58702	VW3-A58732	VW3-A58802	VW3-A58822	VW3-A58812
VW3-A58306	VW3-A58402	VW3-A58452	встроенный	VW3-A58704	VW3-A58733	VW3-A58802	VW3-A58822	VW3-A58812
VW3-A58306	VW3-A58403	VW3-A58452	встроенный	VW3-A58704	VW3-A58733	VW3-A58803	VW3-A58823	VW3-A58813
VW3-A58306	VW3-A58403	VW3-A58452	встроенный	–	VW3-A58736	VW3-A58803	VW3-A58823	VW3-A58813
VW3-A58306	VW3-A58404	VW3-A58452	встроенный	–	VW3-A58737	VW3-A58804	VW3-A58824	–
VW3-A58306	VW3-A58404	VW3-A58453	встроенный	–	VW3-A58737	VW3-A58804	VW3-A58824	–
VW3-A58306	VW3-A58402	VW3-A58451	встроенный	VW3-A58702	VW3-A58732	VW3-A58802	VW3-A58822	VW3-A58812
VW3-A58306	VW3-A58402	VW3-A58451	встроенный	VW3-A58702	VW3-A58732	VW3-A58802	VW3-A58822	VW3-A58812
VW3-A58306	VW3-A58402	VW3-A58451	встроенный	VW3-A58702	VW3-A58732	VW3-A58802	VW3-A58822	VW3-A58812
VW3-A58306	VW3-A58403	VW3-A58451	встроенный	VW3-A58703	VW3-A58734	VW3-A58803	VW3-A58823	VW3-A58813
VW3-A58306	VW3-A58403	VW3-A58451	встроенный	VW3-A58703	VW3-A58734	VW3-A58803	VW3-A58823	VW3-A58813
VW3-A58306	VW3-A58403	VW3-A58452	встроенный	–	VW3-A58735	VW3-A58803	VW3-A58823	VW3-A58813
VW3-A58306	VW3-A58404	VW3-A58452	встроенный	–	VW3-A58735	VW3-A58804	VW3-A58824	–
VW3-A58306	VW3-A58404	VW3-A58452	встроенный	–	VW3-A58736	VW3-A58804	VW3-A58824	–
VW3-A58306	VW3-A58405	VW3-A58453	встроенный	–	VW3-A58736	VW3-A58805	VW3-A58824	–

Преобразователи частоты для асинхронных двигателей

Altivar 58

с радиатором и встроенными фильтрами ЭМС

для асинхронных двигателей мощностью от 0,37 до 75 кВт или от 0,5 до 100 л.с.

Каталожные номера

Применение с увеличенным моментом (170 % Mn)



ATV-58HU18M2

Двигатель Мощность, указанная на заводской табличке (1)	Источник питания				Altivar 58				№ по каталогу (5)	Масса кг
	Линейный ток (2)		Макс. линейный ток к.з.		Ном. ток преобразователя (3)	Макс. переходный ток (3)	Мощность, рассеиваемая при ном. нагрузке (4)	Вт		
кВт	л.с.	А	А	кА					кА	А

Однофазное напряжение питания: 200-240 В (6), 50/60 Гц

0,37	0,5	5,6	4,7	2	2	2,3	3,1	42	ATV-58HU09M2	2,200
0,75	1	9,8	8,3	2	2	4,1	5,6	64	ATV-58HU18M2	2,200
1,5	2	18,5	15,6	5	5	7,8	10,6	107	ATV-58HU29M2	3,800
2,2	3	24,8	21,1	5	5	11	15	145	ATV-58HU41M2	3,800
3	-	24,7	21,3	5	5	13,7	18,6	220	ATV-58HU72M2 (7)	6,900
4	5	35	30	22	22	18,2	24,7	235	ATV-58HU90M2 (7)	13,000
5,5	7,5	46	39,4	22	22	24,2	32,9	310	ATV-58HD12M2 (7)	13,000

Трехфазное напряжение питания: 200-240 В (6), 50/60 Гц

1,5	2	9,7	8,3	5	5	7,8	10,6	107	ATV-58HU29M2	3,800
2,2	3	13,4	11,4	5	5	11	15	145	ATV-58HU41M2	3,800
3	-	17,2	15	5	5	13,7	18,6	170	ATV-58HU54M2	6,900
4	5	22,4	19,5	5	5	18,2	24,7	220	ATV-58HU72M2	6,900
5,5	7,5	34,7	30	22	22	24,2	32,9	235	ATV-58HU90M2	13,000
7,5	10	44,4	38,2	22	22	31	42,2	310	ATV-58HD12M2	13,000

Трехфазное напряжение питания: 380-500 В (6), 50/60 Гц

0,75	1	3,4	2,6	5	5	2,3	3,1	55	ATV-58HU18N4	3,800
1,5	2	6	4,5	5	5	4,1	5,6	65	ATV-58HU29N4	3,800
2,2	3	7,8	6	5	5	5,8	7,9	105	ATV-58HU41N4	3,800
3	-	10,2	7,8	5	5	7,8	10,6	145	ATV-58HU54N4	6,900
4	5	13	10,1	5	5	10,5	14,3	180	ATV-58HU72N4	6,900
5,5	7,5	17	13,2	5	5	13	17,7	220	ATV-58HU90N4	6,900
7,5	10	26,5	21	22	22	17,6	24	230	ATV-58HD12N4	13,000
11	15	35,4	28	22	22	24,2	32,9	340	ATV-58HD16N4	13,000
15	20	44,7	35,6	22	22	33	44,9	410	ATV-58HD23N4	15,000
18,5	25	43	35	22	65	41	55	670	ATV-58HD28N4	34,000
22	30	51	41	22	65	48	66	780	ATV-58HD33N4	34,000
30	40	68	55	22	65	66	90	940	ATV-58HD46N4	34,000
37	50	82	66	22	65	79	108	940	ATV-58HD54N4	57,000
45	60	101	82	22	65	94	127	1100	ATV-58HD64N4	57,000
55	75	121	98	22	65	116	157	1475	ATV-58HD79N4	57,000

Применение со стандартным моментом (120 % Mn)

Трехфазное напряжение питания: 380-500 В (6), 50/60 Гц

22	30	51	41	22	65	44	55	750	ATV-58HD28N4	34,000
30	40	67	53	22	65	60	66	925	ATV-58HD33N4	34,000
37	50	82	66	22	65	72	90	1040	ATV-58HD46N4	34,000
45	60	99	79	22	65	85	108	1045	ATV-58HD54N4	57,000
55	75	121	97	22	65	105	127	1265	ATV-58HD64N4	57,000
75	100	160	130	22	65	138	157	1730	ATV-58HD79N4	57,000

(1) Данные мощности приведены для максимальной разрешенной частоты модуляции преобразователя (2 или 4 кГц в зависимости от типоразмера) в продолжительном режиме работы без уменьшения мощности. С более высокой частотой модуляции преобразователь должен работать в повторно-кратковременном режиме. Для работы в продолжительном режиме необходимо уменьшить его мощность на один типоразмер (см. особые случаи применения на предыдущих страницах).

(2) Типовое значение без добавочного дросселя для 4-полюсного двигателя.

Исключение: ATV-58HU72M2, HU90M2 и HD12M2 (однофазные) (7).

(3) В течение 60 с.

(4) Данные мощности приведены для максимальной разрешенной частоты модуляции преобразователя (2 или 4 кГц в зависимости от типоразмера) в продолжительном режиме работы.

(5) Преобразователь поставляется со смонтированным рабочим терминалом. Для заказа преобразователя без терминала добавьте букву Z к номеру по каталогу.

Например: преобразователь **ATV-58HU09M2** без рабочего терминала имеет обозначение **ATV-58HU09M2Z**.

(6) Номинальное напряжение питания: Умин. - Умакс.

(7) Если эти преобразователи частоты подключены к однофазной сети, то должен использоваться сетевой дроссель.



ATV-58HD54N4

Преобразователи частоты для асинхронных двигателей

Altivar 58

с радиатором без фильтров ЭМС

для асинхронных двигателей мощностью от 11 до 75 кВт или от 15 до 100 л.с.

Каталожные номера

Применение с увеличенным моментом (170 % Mn)



ATV-58HD28N4X

Двигатель Мощность, указанная на заводской табличке (1)	Источник питания				Altivar 58				№ по каталогу (5)	Масса
	Линейный ток (2)		Макс. линейный ток к.з.		Ном. ток преобразователя (3)	Макс. переходный ток (3)	Мощность, рассеиваемая при ном. нагрузке (4)	Вт		
кВт	л.с.	А	А	кА					кА	А

Трехфазное напряжение питания: 208-240 В (6), 50/60 Гц

11	15	43	40	10	22	47	64	745	ATV-58HD16M2X	34,000
15	20	59	54	10	22	60	82	900	ATV-58HD23M2X	34,000
18,5	25	71	64	10	22	75	102	895	ATV-58HD28M2X	57,000
22	30	84	78	10	22	88	120	1030	ATV-58HD33M2X	57,000
30	40	115	104	10	22	116	158	1315	ATV-58HD46M2X	57,000

Трехфазное напряжение питания: 380-500 В (6), 50/60 Гц

18,5	25	43	35	22	65	41	55	660	ATV-58HD28N4X	34,000
22	30	51	41	22	65	48	66	775	ATV-58HD33N4X	34,000
30	40	68	55	22	65	66	90	925	ATV-58HD46N4X	34,000
37	50	82	66	22	65	79	108	930	ATV-58HD54N4X	57,000
45	60	101	82	22	65	94	127	1085	ATV-58HD64N4X	57,000
55	75	121	98	22	65	116	157	1455	ATV-58HD79N4X	57,000

Применение со стандартным моментом (120 % Mn)

Трехфазное напряжение питания: 208-240 В (6), 50/60 Гц

15	20	58	52	10	22	60	64	890	ATV-58HD16M2X	34,000
18,5	25	70	63	10	22	75	82	980	ATV-58HD23M2X	34,000
22	30	82	74	10	22	88	102	975	ATV-58HD28M2X	57,000
30	40	114	102	10	22	116	120	1215	ATV-58HD33M2X	57,000
37	50	141	125	10	22	143	158	1610	ATV-58HD46M2X	57,000

Трехфазное напряжение питания: 380-500 В (6), 50/60 Гц

22	30	51	41	22	65	44	55	735	ATV-58HD28N4X	34,000
30	40	67	53	22	65	60	66	915	ATV-58HD33N4X	34,000
37	50	82	66	22	65	72	90	1020	ATV-58HD46N4X	34,000
45	60	99	79	22	65	85	108	1030	ATV-58HD54N4X	57,000
55	75	121	97	22	65	105	127	1245	ATV-58HD64N4X	57,000
75	100	160	130	22	65	138	157	1700	ATV-58HD79N4X	57,000

(1) Данные мощности приведены для максимальной разрешенной частоты модуляции преобразователя (2 или 4 кГц в зависимости от типоразмера) в продолжительном режиме работы без уменьшения мощности. С более высокой частотой модуляции преобразователь должен работать в повторно-кратковременном режиме. Для работы в продолжительном режиме необходимо уменьшить его мощность на один типоразмер (см. особые случаи применения на предыдущих страницах).

(2) Типичное значение для 4-полюсного двигателя.

(3) В течение 60 с.

(4) Данные мощности приведены для максимальной разрешенной частоты модуляции преобразователя (2 или 4 кГц в зависимости от типоразмера) в продолжительном режиме работы.

(5) Преобразователь поставляется со смонтированным рабочим терминалом. Для заказа преобразователя без терминала добавьте букву Z к номеру по каталогу.

Например: преобразователь ATV-58HD16M2X без рабочего терминала имеет обозначение ATV-58HD16M2X Z.

(6) Номинальное напряжение питания: Умин. - Умакс.



ATV-58HD54N4X

Преобразователи частоты для асинхронных двигателей

Altivar 58

на платформе и со встроенными фильтрами ЭМС

для асинхронных двигателей мощностью от 0,37 до 15 кВт или от 0,5 до 20 л.с.

Каталожные номера



ATV-58PU18M2

Применение с увеличенным моментом (170 % Mn)

Двигатель Мощность, указанная на заводской табличке (1)	Источник питания				Altivar 58				Мощность, № по каталогу рассеива- емая при ном. нагрузке (4)	Масса
	Линейный ток (2)		Макс. линейный ток к.з.		Ном. ток преобразователя (3)	Макс. переходный ток (3)	Мощность, Вт	№ по каталогу (5)		
кВт	л.с.	А	А	кА					кА	А

Однофазное напряжение питания: 200-240 В (6), 50/60 Гц

0,37	0,5	5,6	4,7	2	2	2,3	3,1	25	ATV-58PU09M2	1,800
0,75	1	9,8	8,3	2	2	4,1	5,6	30	ATV-58PU18M2	1,800
1,5	2	18,5	15,6	5	5	7,8	10,6	40	ATV-58PU29M2	2,900
2,2	3	24,8	21,1	5	5	11	15	50	ATV-58PU41M2	2,900
3	-	24,7	21,3	5	5	13,7	18,6	70	ATV-58PU72M2 (7)	4,800
4	5	35	30	22	22	18,2	24,7	75	ATV-58PU90M2 (7)	11,500
5,5	7,5	46	39,4	22	22	24,2	32,9	100	ATV-58PD12M2 (7)	11,500

Трехфазное напряжение питания: 200-240 В (6), 50/60 Гц

1,5	2	9,7	8,3	5	5	7,8	10,6	40	ATV-58PU29M2	2,900
2,2	3	13,4	11,4	5	5	11	15	50	ATV-58PU41M2	2,900
3	-	17,2	15	5	5	13,7	18,6	60	ATV-58PU54M2	4,800
4	5	22,4	19,5	5	5	18,2	24,7	70	ATV-58PU72M2	4,800
5,5	7,5	34,7	30	22	22	24,2	32,9	75	ATV-58PU90M2	11,500
7,5	10	44,4	38,2	22	22	31	42,2	100	ATV-58PD12M2	11,500

Трехфазное напряжение питания: 380-500 В (6), 50/60 Гц

0,75	1	3,4	2,6	5	5	2,3	3,1	35	ATV-58PU18N4	2,900
1,5	2	6	4,5	5	5	4,1	5,6	40	ATV-58PU29N4	2,900
2,2	3	7,8	6	5	5	5,8	7,9	50	ATV-58PU41N4	2,900
3	-	10,2	7,8	5	5	7,8	10,6	55	ATV-58PU54N4	4,800
4	5	13	10,1	5	5	10,5	14,3	65	ATV-58PU72N4	4,800
5,5	7,5	17	13,2	5	5	13	17,7	80	ATV-58PU90N4	4,800
7,5	10	26,5	21	22	22	17,6	24	90	ATV-58PD12N4	11,500
11	15	35,4	28	22	22	24,2	32,9	110	ATV-58PD16N4	11,500
15	20	44,7	35,6	22	22	33	44,9	140	ATV-58PD23N4	13,500

(1) Данные мощности приведены для максимальной разрешенной частоты модуляции преобразователя (2 или 4 кГц в зависимости от типоразмера) в продолжительном режиме работы без уменьшения мощности. С более высокой частотой модуляции преобразователь должен работать в повторно-кратковременном режиме. Для работы в продолжительном режиме необходимо уменьшить его мощность на один типоразмер (см. особые случаи применения на предыдущих страницах).

(2) Типовое значение без добавочного дросселя для 4-полюсного двигателя.

Исключения: ATV-58PU72M2, PU90M2 и PD12M2 (однофазные) (7).

(3) В течение 60 с.

(4) Данные мощности приведены для максимальной разрешенной частоты модуляции преобразователя (2 или 4 кГц в зависимости от типоразмера) в продолжительном режиме работы.

(5) Преобразователь поставляется со смонтированным рабочим терминалом. Для заказа преобразователя без терминала добавьте букву Z к номеру по каталогу.

Например: преобразователь ATV-58PU09M2 без рабочего терминала имеет обозначение ATV-58PU09M2Z.

(6) Номинальное напряжение питания: Умин. - Умакс.

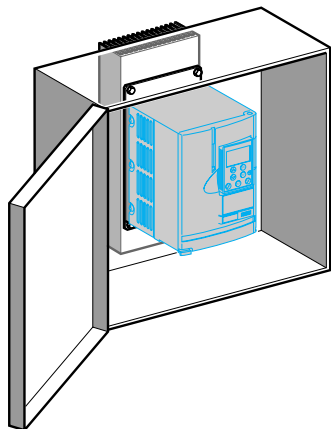
(7) Если эти преобразователи частоты подключены к однофазной сети, то должен использоваться сетевой дроссель.

Преобразователи частоты для асинхронных двигателей

Altivar 58
Принадлежности

Каталожные номера

Комплект для монтажа в пылевлагозащищенных шкафах (степень защиты IP54)



VW3-A5880●

Этот комплект используется для монтажа преобразователя на платформе в пылевлагозащищенном шкафу с отводом тепла через радиатор, установленный снаружи. Для его установки в шкафу необходимо просверлить крепежные отверстия. Комплект состоит из:

- уплотнительных прокладок;
- радиатора;
- инструкции по установке.

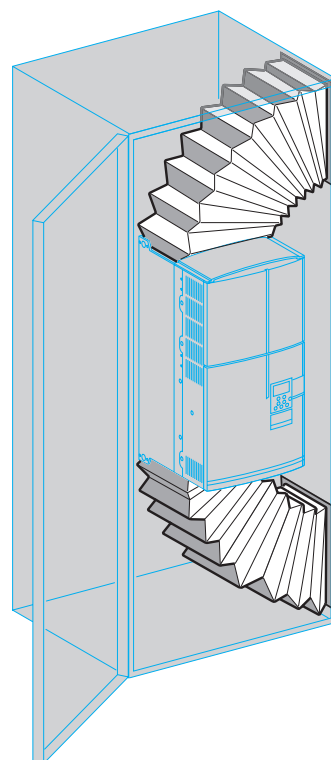
Преобразователи частоты ATV-58PU09M2 и 58PU18M2 не устанавливаются в шкафах, так как мощность, рассеиваемая этими моделями на радиаторе, слишком мала. ATV-58PU09M2 и 58PU18M2 устанавливаются только непосредственно на раме механизма.

Характеристики шкафа

Поверхность шкафа, предназначенного для монтажа преобразователя частоты, должна иметь следующие характеристики:

- толщина от 1,5 до 3 мм;
- металлический лист из нержавеющей или окрашенной стали с достаточно гладкой поверхностью;
- термостабилизированное эпоксидное покрытие (лак не применяется), максимальная толщина 70 мкм.

Для преобразователей частоты	№ по каталогу	Масса, кг
ATV-58PU29M2, PU41M2, PU18N4, PU29N4, PU41N4	VW3-A58802	3,800
ATV-58PU54M2, PU72M2, PU54N4, PU72N4, PU90N4	VW3-A58803	8,300
ATV-58PU90M2, PD12M2, PD12N4, PD16N4	VW3-A58804	6,000
ATV-58PD23N4	VW3-A58805	7,600



VW3-A5880●

Комплект для монтажа воздухообменника (степень защиты IP23)

Этот комплект используется для монтажа некоторых типов преобразователей на платформе (ATV-58HD●●M2X, HD28N4 - HD79N4 и HD28N4X - HD79N4X) в герметичном шкафу с отводом тепла с помощью приспособлений, позволяющих засасывать свежий воздух снизу и выпускать наружу нагретый воздух в верхней части. Для этого требуются два отверстия в шкафу. Монтажный комплект состоит из:

- 2 воздуховодов (максимальная длина 1 м);
- 2 решеток;
- инструкции по установке.

Для преобразователей частоты	№ по каталогу	Масса, кг
ATV-58HD16M2X, HD23M2X ATV-58HD28N4, HD33N4, HD46N4 ATV-58HD28N4X, HD33N4X, HD46N4X	VW3-A58806	4,000
ATV-58HD28M2X, HD33M2X, HD46M2X ATV-58HD54N4, HD64N4, HD79N4 ATV-58HD54N4X, HD64N4X, HD79N4X	VW3-A58807	5,000

Преобразователи частоты для асинхронных двигателей

Altivar 58
Принадлежности

Каталожные номера (продолжение)

Комплект вентилятора платы управления



VW3-A58823

Комплект позволяет преобразователю частоты работать при температуре окружающего воздуха 60 °С, например, при установке в шкафу IP54. Циркуляция воздуха вокруг электронных карт предотвращает образование участков перегрева.

Комплект крепится к верхней части преобразователя частоты.

Комплект состоит из:

- узла вентилятора;
- монтажных принадлежностей;
- инструкции по установке.

Для преобразователей частоты	№ по каталогу	Масса, кг
ATV-58●U09M2, ●U18M2	VW3-A58821	0,350
ATV-58●U29M2, ●U41M2, ●U18N4, ●U29N4, ●U41N4	VW3-A58822	0,450
ATV-58●U54M2, ●U72M2, ●U54N4, ●U72N4, ●U90N4	VW3-A58823	0,450
ATV-58●U90M2, ●D12M2, ●D12N4, ●D16N4, ●D23N4	VW3-A58824	0,500
ATV-58HD16M2X, HD23M2X ATV-58HD28N4, HD33N4, HD46N4 ATV-58HD28N4X, HD33N4X, HD46N4X	VW3-A58825	1,200
ATV-58HD28M2X, HD33M2X, HD46M2X ATV-58HD54N4, HD64N4, HD79N4 ATV-58HD54N4X, HD64N4X, HD79N4X	VW3-A58826	1,200

Преобразователи частоты для асинхронных двигателей

Altivar 58

Дополнительное оборудование: диалоговое управление

Каталожные номера



VW3-A58101

Рабочий терминал (этот терминал поставляется вместе с преобразователем частоты или заказывается отдельно)

Съемный терминал вставляется в специально предусмотренную нишу на передней панели преобразователя частоты.

Наименование	Для преобразователей частоты	№ по каталогу (если заказывается отдельно)	Масса, кг
Рабочий терминал	ATV-58 всех типоразмеров	VW3-A58101	0,200

Комплект для выносного монтажа рабочего терминала

При помощи этого комплекта съемный терминал может применяться на расстоянии и устанавливаться на дверце шкафа.

Наименование	Для преобразователей частоты	№ по каталогу	Масса, кг
Комплект, включающий в себя: - 1 кабель с разъемами, длиной 3 м; - уплотнения с винтами для монтажа на дверце шкафа IP65; - инструкцию по эксплуатации	ATV-58 всех типоразмеров	VW3-A58103	0,200

Терминал программирования

Терминал представляет собой настоящий инструмент программирования и может применяться:

- автономно;
- с подключением к преобразователю частоты с помощью трехметрового кабеля, при этом терминал можно держать в руке или прикрепить к дверце шкафа с помощью задней магнитной подложки;
- с подключением к компьютеру с помощью дополнительного интерфейса.

При автономном применении терминала или при его подключении к компьютеру используйте четыре батарейки типа LR6 (в комплект поставки не входят). Максимальная рабочая температура: 40°C.



VW3-A58102

Наименование	Для преобразователей частоты	Язык	№ по каталогу	Масса, кг
Терминал программирования с кабелем	ATV-58 всех типоразмеров	английский, испанский, французский	VW3-A58102L1	0,350
		немецкий, английский, итальянский	VW3-A58102L2	0,350

Преобразователи частоты для асинхронных двигателей

Altivar 58

Дополнительное оборудование: диалоговое управление

Каталожные номера (продолжение)

Дополнительный интерфейс для связи с компьютером

Дополнительный интерфейс для связи с компьютером используется для создания канала связи между преобразователем частоты Altivar 58 или терминалом программирования и компьютером под MS Windows 3.1 или Windows 95 или 98.

Наименование	Для преобразователей частоты	№ по каталогу	Масса, кг
Комплект дополнительного интерфейса для связи с компьютером, включающий в себя: - кабель длиной 3 м с двумя 9-контактными разъемами SUB-D; - переходный модуль RS 485/RS 232C; - 3"1/2 дискеты емкостью 1,44 Мбайт; - инструкцию по эксплуатации	Altivar 58 всех типоразмеров	VW3-A58104	0,250
Только программное обеспечение на дискетах 3"1/2 емкостью 1,44 Мбайт	Altivar 58 всех типоразмеров	VW3-A58105	0,150

Комплект последовательного интерфейса RS 485

Комплект используется для последовательного многоточечного интерфейса RS 485 с программируемыми логическими контроллерами, с диалоговыми терминалами и т.д. Он подсоединяется вместо рабочего терминала и, следовательно, не может использоваться одновременно с ним.

Наименование	Для преобразователей частоты	№ по каталогу	Масса, кг
Комплект последовательного интерфейса RS 485, включающий в себя: - кабель длиной 3 м с одним штырьевым 9-контактным разъемом SUB-D и с одним штырьевым 15-контактным разъемом SUB-D; - инструкцию по эксплуатации	Altivar 58 всех типоразмеров	VW3-A58306	0,200

Преобразователи частоты для асинхронных двигателей

Altivar 58

Дополнительное оборудование: карты расширения входов-выходов, специальные прикладные карты

Описание, характеристики

Описание

Карты расширения входов-выходов

Преобразователь частоты Altivar 58 может быть специально адаптирован к определенному виду применения посредством установки в него карты расширения входов-выходов. Имеются два типа карт:

● Карта с аналоговым входом

Включает два логических входа на 24 В пост. тока, один логический выход с открытым коллектором на 24 В пост. тока, один аналоговый выход 0/20 мА и один дифференциальный аналоговый вход на ± 10 В. Аналоговый вход может использоваться для коррекции скорости с помощью тахогенератора, для обратной связи ПИ-регулятора, для обработки информации с термозондов двигателя или для суммирования задания частоты.

● Карта с импульсным входом

Включает два логических входа на 24 В пост. тока, один логический выход с открытым коллектором на 24 В пост. тока, один аналоговый выход 0/20 мА и входы А+, А-, В+, В-, которые используются для коррекции скорости с помощью импульсного датчика (Telemecanique ХСС-Н), индуктивного или фотоэлектрического датчиков.

Специальные прикладные карты

Для того, чтобы преобразователь соответствовал требованиям специального применения, для которого не подходят ни базовое исполнение, ни карты расширения входов-выходов, мы предлагаем разработать и поставить карты по заказу, которые будут включать:

- функции аппаратного обеспечения (входы-выходы);
- функции программного обеспечения (специальные циклограммы и сервоуправление и т.д.).

Имеющиеся уже карты предназначены для переключения насосов, двигателей и ввода параметров.

● Карта переключения насосов

Она позволяет управлять с помощью одного преобразователя Altivar 58 насосной или компрессорной установкой, обеспечивая:

- постоянное давление в магистрали независимо от расхода;
- упрощенный ввод в эксплуатацию и диагностику установки с помощью преобразователя;
- управление одним насосом с переменной скоростью и 4 насосами с постоянной скоростью, исключая долговременное использование одних и тех же насосов. За более полной информацией обращайтесь в "Шнейдер Электрик".

● Карта переключения двигателей

Включает два непереназначаемых логических входа на 24 В пост. тока, один логический выход с открытым коллектором на 24 В пост. тока, один аналоговый выход 0/20 мА и один дифференциальный аналоговый вход на ± 10 В. Аналоговый вход может использоваться для коррекции скорости с помощью тахогенератора, для обратной связи ПИ-регулятора, для обработки информации с термозондов двигателя или для суммирования частоты.

Карта позволяет переключать две конфигурации преобразователя при остановленном двигателе.

Функции

Загрузка двух конфигураций с помощью рабочего терминала преобразователя, переключение конфигураций с помощью логического входа или рабочего терминала, возможность автоматической подстройки после переключения.

● Карта переключения параметров

Позволяет переключать автоматически или с помощью логического входа до 8 комплектов, состоящих из 27 предварительно настроенных параметров при работающем двигателе.

Конструкция преобразователя частоты Altivar 58 позволяет устанавливать такую карту вместо карты расширения входов-выходов.

Эти специальные карты используются со стандартными механизмами. За более полной информацией обращайтесь в "Шнейдер Электрик".

Характеристики карт расширения входов-выходов

Внутренние источники питания	Защищенные против коротких замыканий и перегрузок - 1 выход + 10 В ± 1 %, макс. ток 10 мА - 1 выход - 10 В ± 1 %, макс. ток 10 мА - 1 выход + 24 В (мин. 20 В, макс. 30 В), максимальный ток 200 мА для всех выходов на 24 В преобразователя частоты
Логические входы LI	2 назначаемых логических входа с полным сопротивлением 3,5 кОм, совместимых с ПЛК, уровень 1, стандарт МЭК 65А-68 Максимальная длина экранированного кабеля: 100 м Питание +24 В (мин. 12 В, макс. 30 В). Состояние 0, если < 5 В; состояние 1, если > 11 В Время выборки: 2 мс (максимум)
Логический выход LO	1 назначаемый логический выход с открытым коллектором, совместимый с ПЛК, уровень 1, стандарт МЭК 65А-68 Питание +24 В (мин. 12 В, макс. 30 В), макс. ток 20 мА с питанием от внутреннего источника и 200 мА от внешнего источника Время выборки: 2 мс (максимум)
Аналоговый выход АО	1 назначаемый аналоговый выход 0/20 мА, макс. полное сопротивление нагрузки 500 Ом (переназначаемый на X-Y мА путем программирования X и Y от 0 до 20 с шагом 0,1 мА) Разрешение: 0,04 мА (9 бит), линейность: $\pm 0,1$ мА, точность $\pm 0,2$ мА Время выборки: 2 мс (максимум)
Аналоговый вход AI	1 назначаемый дифференциальный вход 0 ± 10 В, полное сопротивление 30 кОм. Регулируемый коэффициент усиления Разрешение при задании частоты: 0,1 Гц для 100 Гц (10 бит и знак) Точность: $\pm 0,5$ %, линейность: $\pm 0,2$ % макс. выходной частоты Время выборки: 2 мс (максимум). Макс. длина экранированного кабеля: 20 м Если преобразователь сконфигурирован для термозонда, используйте его на 750 Ом, максимум, при 20 °С (3 зонда, включенных последовательно, по 250 Ом)
или логические входы А+, А-, В+, В-	Для цифровых датчиков с открытым коллектором типа NPN, ном. напряжение 24 В пост. тока (от 19,2 до 30 В) Полное входное сопротивление: 785 Ом ± 10 % Максимальная частота сигналов: 33 кГц при максимальной верхней скорости HSP При использовании преобразователя частоты с импульсными датчиками рекомендуется применять внешний источник 24 В

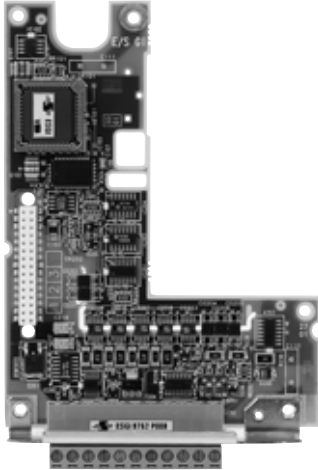
Преобразователи частоты для асинхронных двигателей

Altivar 58

Дополнительное оборудование: карты расширения входов-выходов, специальные прикладные карты

Каталожные номера

Карты расширения входов-выходов



VW3-A58201

Наименование	Для преобразователей частоты	№ по каталогу	Масса, кг
Карта с аналоговым входом	ATV-58 всех типоразмеров	VW3-A58201	0,200

Карта с импульсными входами	ATV-58 всех типоразмеров	VW3-A58202	0,200

Специальные прикладные карты

Наименование	Для преобразователей частоты	№ по каталогу	Масса, кг
Карта переключения насосов	ATV-58 всех типоразмеров	VW3-A58210	0,200

Карта переключения двигателей	ATV-58 всех типоразмеров	VW3-A58211	0,200

Карта переключения параметров	ATV-58 всех типоразмеров	VW3-A58212	0,200

Преобразователи частоты для асинхронных двигателей

Altivar 58

Дополнительное оборудование: коммуникационные карты

Описание, функции, характеристики

Описание

Адаптация преобразователя Altivar 58 для связи возможна при помощи коммуникационной карты.

Поставляется 6 моделей карт:

- Fipio;
- Uni-Telway, Modbus ASCII, Modbus RTU/Jbus;
- Interbus-S;
- Modbus Plus;
- AS-i;
- Profibus DP.

Функции

Карты Fipio, Uni-Telway/Modbus, Interbus-S, Modbus Plus, Profibus DP

С этими картами можно использовать все функции преобразователя частоты Altivar 58:

- Конфигурация (доступна для чтения и записи): частота сети, напряжение двигателя, профили кривых, назначение входов-выходов и т. д.
- Настройки (доступны для чтения и записи): продолжительность и величина тока динамического торможения, тепловая защита, диапазон скорости, время разгона-торможения, ограничение тока и т. д.
- Управление (доступно для чтения и записи): пуск-стоп, торможение, задание частоты, сброс неисправности и т. д.
- Отображение (доступно только для чтения): регистр состояния преобразователя, скорость и ток двигателя, регистр состояния логических входов-выходов, регистр неисправности и т. д.
- Разрешение локального режима управления (через клеммник).

Карта AS-i

С этой картой можно использовать следующие функции преобразователя частоты Altivar 58:

- Управление: пуск-стоп, торможение, задание частоты (предварительно заданные скорости), сброс неисправности, задание режима "быстрее-медленнее".
- Отображение: состояние преобразователя частоты (готовность, работа, неисправность, достижение заданной частоты, достижение тепловой уставки, локальная форсировка).
- Разрешение локального режима управления через клеммник (локальная форсировка).

Характеристики

Протоколы	Fipio	Modbus Plus	Uni-Telway, Modbus ASCII, Modbus RTU/Jbus	Interbus-S	AS-i	Profibus DP
Количество подключенных преобразователей	62	64	31	64	31	127
Скорость передачи	1 Мбит/с	1 Мбит/с	4800-19 200 бит/с	1 Мбит/с	166 Кбит/с	1,5 Мбит/с

Преобразователи частоты для асинхронных двигателей

Altivar 58

Дополнительное оборудование: коммуникационные карты

Каталожные номера

Коммуникационные карты

Карта для протокола	Для преобразователей частоты	№ по каталогу	Масса, кг
Fipio: карта снабжена штырьевым 9-пиновым разъемом SUB-D, для которого необходим втычной разъем TSX FP ACC2 или TSX FP ACC12 (только для ATV-58H и ATV-58P) с кабелем-расширителем TSX FP CC●● или с кабелем-ответвителем TSX FP CA●● (см. наш специальный каталог)	ATV-58 всех типоразмеров	VW3-A58301	0,300
Modbus Plus: карта снабжена гнездовым 9-пиновым разъемом SUB-D, для которого необходим кабель-ответвитель Modbus Plus с разъемами 990NAD21910 или 990NAD21930 для подключения к тройниковой разъемной коробке 990NAD23000 и для соединения с магистральным кабелем Modbus Plus 490NAA271●●. Чтобы заказать кабели Modbus Plus и принадлежности, см. наш специальный каталог	ATV-58 всех типоразмеров	VW3-A58302	0,300
Uni-Telway/Modbus: карта снабжена гнездовым 9-пиновым разъемом SUB-D и трехметровым кабелем, снабженным штырьевым 9-пиновым разъемом и штырьевым 15-пиновым разъемом для соединения с коробкой TSX SCA 62● (см. наш специальный каталог)	ATV-58 всех типоразмеров	VW3-A58303	0,300
Interbus-S: карта снабжена двумя 9-пиновыми разъемами SUB-D - штырьевым и гнездовым для соединения с кабелями, снабженными разъемами (см. каталог производителя), а также двумя клеммами с винтами для источника питания 24 В. Питание 24 В, 200 мА, мин. заказывается отдельно	ATV-58 всех типоразмеров	VW3-A58304E	0,300
AS-i : карта снабжена съемным клеммником. По кабелям и разъемным принадлежностям см. наш специальный каталог, например: ответвитель для кабеля AS-i: XZ-CG0122	ATV-58 всех типоразмеров	VW3-A58305	0,300
Profibus DP : карта снабжена гнездовым 9-пиновым разъемом SUB-D для соединения с кабелями, оснащенными разъемами	ATV-58 всех типоразмеров	VW3-A58307	0,300

Примечание: коммуникационные карты снабжены клеммниками или разъемами, совместимыми с соответствующими шинами связи. Для их соединения используйте, пожалуйста, соответствующие принадлежности программируемых логических контроллеров.

Преобразователи частоты для асинхронных двигателей

Altivar 58

Дополнительное оборудование: тормозной модуль и резисторы

Описание, характеристики

Описание

Резистор обеспечивает работу преобразователя частоты Altivar 58 при торможении до полной остановки или во время снижения скорости путем рассеивания тормозной энергии.

Описание

Поставляется в двух исполнениях:

- модель в кожухе IP30 или IP32, предназначенная для обеспечения соответствия требованиям по электромагнитной совместимости, защищенная термовыключателем или тепловым реле;
- незащищенная модель без кожуха, предназначенная только для малых мощностей.

Применение

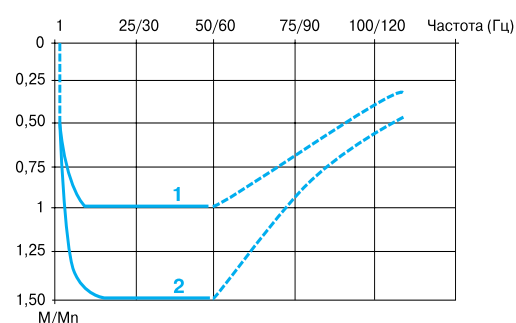
Механизмы с большой инерционностью, активные нагрузки, механизмы с быстродействующим рабочим циклом. Преобразователи Altivar 58 поставляются со встроенным тормозным модулем, за исключением моделей ATV-58●U09M2 и ATV-58●U18M2, которые требуют применения дополнительного тормозного модуля.

Характеристики

№ по каталогу		VW3-A58732 - VW3-A58735	VW3-A58736 и VW3-A58737	VW3-A58702 - VW3-A58704	VW3-A66704
Температура окружающего воздуха	°C	40	40	40	40
Степень защиты устройства		IP30	IP30	IP00	IP23
Защита резистора		При помощи термовыкл. (1)	При помощи термовыкл. (1)	Нет	Тепловым реле (1) (2)
Термовыключатель					
Температура отключения	°C	130 ± 5 %	260 ± 14 %	-	-
Макс. напряжение - макс. ток		~ 110 В - 0,3 А	~ 220 В - 6 А	-	-
Мин. напряжение - мин. ток		= 24 В - 0,01 А	= 24 В - 0,01 А	-	-
Макс. сопротивление контактов	МОм	150	50	-	-
Коэффициент нагрузки резисторов		Среднее значение мощности, которая может быть рассеяна при 40 °C резистором в кожухе, определяется для коэффициента нагрузки во время торможения, который соответствует наиболее распространенным видам применения: - торможение в течение 2 с с моментом 0,6 Мп каждые 40 с, - торможение в течение 0,8 с с моментом 1,5 Мп каждые 40 с			

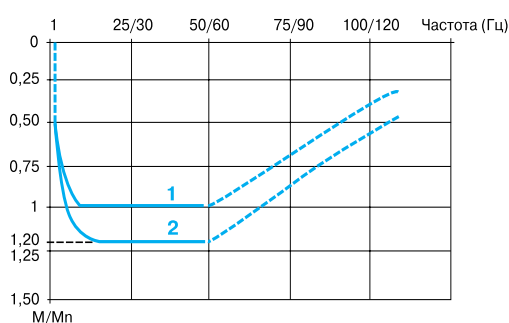
Тормозной момент с резистором (предельные значения для преобразователя частоты)

Применение с увеличенным моментом



- 1 Продолжительный тормозной момент (активный момент). Коэффициент нагрузки: 100 %.
- 2 Максимальный переходный тормозной момент (в течение 60 с).

Применение со стандартным моментом



- 1 Продолжительный тормозной момент (активный момент). Коэффициент нагрузки: 100 %.
- 2 Максимальный переходный тормозной момент (в течение 60 с).

Минимальные омические значения резисторов, используемых с преобразователем частоты Altivar 58

Преобразователь частоты Altivar 58●	U09M2 U18M2	U29M2 U41M2	U54M2	U72M2	U90M2 D12M2	D16M2X	D23M2X	D28M2X	D33M2X	D46M2X
Минимальное сопротивление, Ом	75	38	31	25	13	8	8	4	2,67	2,67
Преобразователь частоты Altivar 58●	U18N4 U29N4 U41N4 U54N4	U72N4	U90N4	D12N4	D16N4 D23N4	D28N4, D28N4X D33N4, D33N4X D46N4, D46N4X	D54N4 D54N4X	D64N4 D64N4X D79N4 D79N4X		
Минимальное сопротивление, Ом	85	57	47	53	19	14	8	5		

- (1) Термовыключатель должен быть использован в схеме управления (применение для сигнализации или для управления сетевым контактором).
- (2) Заказывается отдельно, ном. ток - 8 А.

Преобразователи частоты для асинхронных двигателей

Altivar 58

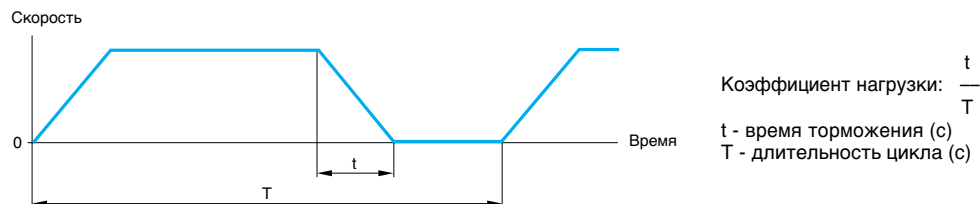
Дополнительное оборудование: тормозной модуль и резисторы

Характеристики (продолжение)

Коэффициент нагрузки

Среднее значение мощности, которая может быть рассеяна при 40 °С резистором в кожухе, определяется для коэффициента нагрузки во время торможения, который соответствует наиболее распространенным видам применения.

Этот коэффициент дан в таблице на стр. 30.

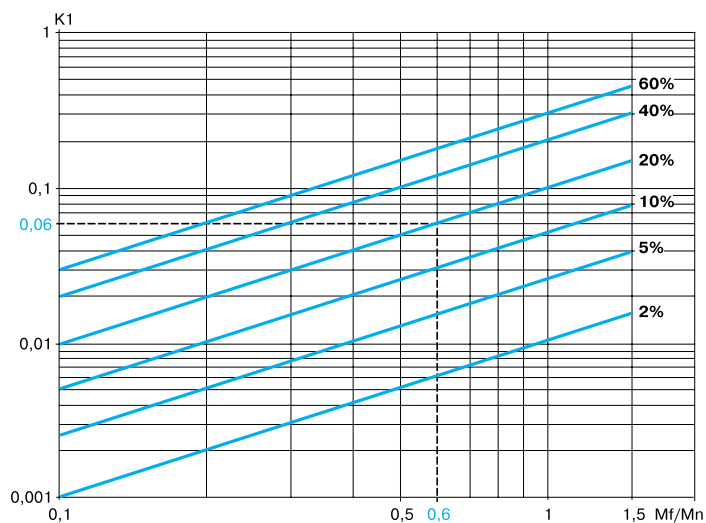


При специальном применении (подъем грузов, погрузочно-разгрузочные операции) необходимо заново определить номинальную мощность резистора с учетом нового коэффициента нагрузки.

Определение номинальной мощности

График № 1

Средняя мощность в зависимости от тормозного момента при определенном коэффициенте нагрузки

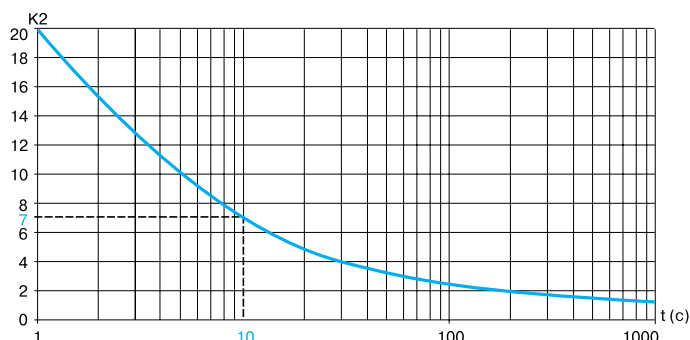


Пример:
 Мощность двигателя $P_m = 4$ кВт
 КПД двигателя $\eta = 0,85$
 Тормозной момент $M_f = 0,6 M_n$
 Время торможения $t = 10$ с
 Длительность цикла $T = 50$ с
 Коэф-ент нагрузки $f_m = \frac{t}{T} = 20\%$

Из графика № 1 определяем коэффициент K_1 , соответствующий тормозному моменту $0,6 M_n$ и коэффициенту нагрузки 20% .
 $K_1 = 0,06$

График № 2

Допустимая перегрузка резистора в зависимости от времени (типовая кривая)



Из графика № 2 определяем коэффициент K_2 , соответствующий времени торможения 10 с.
 $K_2 = 7$

Номинальная мощность резистора (P_n) должна быть больше, чем:

$$P_n = P_m \times K_1 \times \eta \left(1 + \frac{1}{K_2 \times f_m} \right) = 4 \cdot 10^3 \times 0,06 \times 0,85 \left(1 + \frac{1}{7 \times 0,2} \right) = 350 \text{ Вт}$$

Преобразователи частоты для асинхронных двигателей

Altivar 58

Дополнительное оборудование: тормозной модуль и резистор

Каталожные номера

Тормозной модуль

Для преобразователей частоты	№ по каталогу	Масса, кг
ATV-58●U09M2, ●U18M2	VW3-A58701	0,250

Незащищенные тормозные резисторы

Для преобразователей частоты	Сопротивление		№ по каталогу	Масса, кг
	Ом	Средняя мощность при 40 °C (1) Вт		
ATV-58●U09M2, ●U18M2, ●U29M2, ATV-58●U18N4, ●U29N4, ●U41N4	100	32	VW3-A58702	0,600
ATV-58●U41M2, ●U54M2	68	32	VW3-A58704	0,600
ATV-58●U54N4, ●U72N4	100	40	VW3-A58703	0,850



VW3-A58702

(1) Мощность, которая может быть рассеяна резистором при максимальной температуре 115 °C, соответствующей максимальному нагреву до 75 °C при температуре окружающего воздуха 40 °C.

Преобразователи частоты для асинхронных двигателей

Altivar 58

Дополнительное оборудование: тормозной модуль и резисторы

Каталожные номера



VW3-A58733

Защищенные тормозные резисторы

Для преобразователей частоты	Сопротивление		№ по каталогу	Масса
	Ом	Средняя мощность при 40 °C (1) Вт		
ATV-58●U09M2, ●U18M2, ●U29M2, ATV-58●U18N4, ●U29N4, ●U41N4	100	32	VW3-A58732	2,000
ATV-58●U41M2, ●U54M2	68	32	VW3-A58733	2,000
ATV-58●U54N4, ●U72N4	100	40	VW3-A58734	2,000
ATV-58●U90N4, ●D12N4	60	80	VW3-A58735	3,400
ATV-58●U72M2, ●D16N4, ●D23N4	28	200	VW3-A58736	5,100
ATV-58●U90M2, ●D12M2, ATV-58●D28N4, ●D33N4, ●D46N4, ATV-58HD28N4X, HD33N4X, HD46N4X	14	400	VW3-A58737	6,100
ATV-58HD16M2X, ●D54N4, HD54N4X ATV-58HD23M2X ATV-58HD28M2X, HD33M2X, ATV-58●D64N4, ●D79N4 ATV-58HD64N4X, HD79N4X ATV-58HD46M2X	10 7,5 5 5 5 4,16	1000	VW3-A66704 (2)	17,000

(1) Мощность, которая может быть рассеяна резистором при максимальной температуре 115 °C, соответствующей максимальному нагреву до 75 °C при температуре окружающего воздуха 40 °C.

(2) Различные значения сопротивлений в зависимости от подключения; подробности приведены в инструкции к резисторам.

Преобразователи частоты для асинхронных двигателей

Altivar 58

Дополнительное оборудование: сетевые дроссели

Описание, характеристики

Описание

Дроссели позволяют улучшить защиту при повышении напряжения в сети и уменьшить гармоники тока, вырабатываемые преобразователем частоты.

Дроссели позволяют ограничить линейный ток.

Применение сетевых дросселей особенно рекомендуется в следующих случаях:

- при наличии в сети питания значительных помех от другого оборудования;
- при наличии в сети питания асимметрии напряжения между фазами > 1,8 % номинального напряжения;
- при питании преобразователя частоты от линии с низким полным сопротивлением (преобразователь расположен рядом с трансформаторами в 10 раз более мощными, чем преобразователь);
- при установке большого количества преобразователей на одной линии (уменьшение линейного тока);
- при снижении перегрузки конденсаторов повышающих cos φ, если установка снабжена батареей конденсаторов для повышения коэффициента мощности.

Сетевые дроссели должны обязательно использоваться при питании трехфазных преобразователей ATV-58●U72M2, ATV-58●U90M2 и ATV-58●D12M2 от однофазной сети 220 В.

Некоторые типы преобразователей ATV-58 поставляются со встроенными сетевыми дросселями, ограничивающими линейный ток номинальным значением тока двигателя:

- преобразователи ATV-58HD16M2X - HD46M2X, HD28N4 - HD79N4, HD28N4X - HD79N4X;
- комплектные преобразователи ATV-58ED12N4 - ED79N4.

Характеристики

Соответствие стандартам	EN 50178 (VDE 0160, уровень 1 - резкое повышение напряжения при питании от сети)								
Падение напряжения	От 3 % до 5 % номинального напряжения сети. Более высокие значения могут вызвать потерю момента								
Тип дросселя	VZ1-L 004M010	VZ1-L 007UM50	VZ1-L 018UM20	VW3- A58501	VW3- A58502	VW3- A66501	VW3- A66502	VW3- A66503	VW3- A66504
Степень защиты	Дроссель	IP 00	IP 00	IP 00	IP 00	IP 00	IP 00	IP 00	IP 00
	Клеммники	IP 20	IP 20	IP 20	IP 10	IP 10	IP 20	IP 20	IP 10
Значение индуктивности (мГн)	10	5	2	2	1	10	4	2	1
Номинальный ток (А)	4	7	18	25	45	4	10	16	30
Потери (Вт)	17	20	30	45	50	45	65	75	90

Преобразователи частоты для асинхронных двигателей

Altivar 58

Дополнительное оборудование: сетевые дроссели

Каталожные номера

Каталожные номера

Altivar 58						Дроссель	
Линей- ный ток к.з.	Однофазный или трехфазный	Линейный ток без дросселя		Линейный ток с дросселем		№ по каталогу	Масса
		при U1	при U2	при U1	при U2		
кА		А	А	А	А		кг
Однофазное напряжение питания: 200-240 В (1), 50/60 Гц							
2	ATV-58●U09M2	5,6	4,7	3,7	3,1	VZ1-L004M010	0,630
2	ATV-58●U18M2	9,8	8,3	7,1	5,7	VZ1-L007UM50	0,880
5	ATV-58●U29M2	18,5	15,6	13,2	12	VZ1-L018UM20	1,990
5	ATV-58●U41M2	24,8	21,1	18,6	16	VZ1-L018UM20	1,990
5	ATV-58●U72M2	(2)	(2)	24,7	21,3	VW3-A58501	3,500
22	ATV-58●U90M2	(2)	(2)	35	30	VW3-A58502	3,500
22	ATV-58●D12M2	(2)	(2)	46	39,4	VW3-A58502	3,500
Трехфазное напряжение питания: 200-240 В (1), 50/60 Гц							
5	ATV-58●U29M2	9,7	8,3	6,3	5,3	VW3-A66502	3,000
5	ATV-58●U41M2	13,4	11,4	5,5	5,1	VW3-A66503	3,500
5	ATV-58●U54M2	17,2	15	12	10	VW3-A66503	3,500
5	ATV-58●U72M2	24,4	19,5	16	13,5	VW3-A66504	6,000
22	ATV-58●U90M2	34,7	30	22	18,5	VW3-A66504	6,000
22	ATV-58●D12M2	44,4	38,2	29,5	24,3	VW3-A66504	6,000
Трехфазное напряжение питания: 380-500 В (1), 50/60 Гц							
5	ATV-58●U18N4	3,4	2,6	1,8	1,5	VW3-A66501	1,500
5	ATV-58●U29N4	6	4,5	3,3	2,5	VW3-A66501	1,500
5	ATV-58●U41N4	7,8	6	4,8	3,8	VW3-A66502	3,000
5	ATV-58●U54N4	10,2	7,8	6,4	5	VW3-A66502	3,000
5	ATV-58●U72N4	13	10,1	8,3	6,4	VW3-A66502	3,000
5	ATV-58●U90N4	17	13,2	11,6	9,3	VW3-A66503	3,500
22	ATV-58●D12N4	26,5	21	15,4	11,9	VW3-A66503	3,500
22	ATV-58●D16N4	35,4	28	22,7	17,9	VW3-A66504	6,000
22	ATV-58●D23N4	44,7	35,6	29,4	22,7	VW3-A66504	6,000

(1) Номинальные напряжения питания: мин. - U1, макс. - U2.

(2) Использование дросселей обязательно.

Преобразователи частоты для асинхронных двигателей

Altivar 58

Дополнительное оборудование: дополнительные входные фильтры подавления радиопомех

Описание, характеристики

Описание

Функции

Altivar 58 снабжен входными фильтрами подавления радиопомех для обеспечения его соответствия стандартам МЭК 1800-3 и EN 61800-3 по электромагнитной совместимости, касающихся преобразователей частоты. Соответствие этим стандартам отвечает требованиям ЕС по электромагнитной совместимости.

Некоторые типы преобразователей поставляются без входных фильтров, если не требуется соответствия стандартам по ЭМС:

- преобразователи ATV-58HD28N4 - HD79N4 поставляются со встроенными входными фильтрами или без них (в этом случае обозначение типа преобразователя заканчивается на X);
- преобразователи ATV-58HD16M2X - HD46M2X не поставляются со встроенными входными фильтрами.

Некоторые типы преобразователей не могут быть заказаны без встроенных входных фильтров:

- преобразователи ATV-58●U09M2 - ●D12M2;
- преобразователи ATV-58●U18N4 - ●D23N4.

Дополнительные фильтры позволяют удовлетворять самым суровым требованиям: эти фильтры предназначены для уменьшения наведенного излучения в сети ниже пределов, установленных стандартом EN 55011, класс А (1) или EN 55022, класс В.

Фильтры устанавливаются под преобразователями с радиатором ATV-58Н. Они имеют отверстия для крепления к преобразователям. Фильтры для преобразователей на платформе ATV-58Р или комплектных преобразователей ATV-58Е крепятся рядом с ними.

- (1) Если длина кабеля превышает 5 м (для преобразователей ATV-58●U09M2 - ●D12M2 и U18N4 - ●D23N4).
Если длина кабеля превышает 25 м (для преобразователей ATV-58HD28N4 - HD79N4).

Применение в соответствии с типом источника питания

Фильтры могут применяться только при питании от сети типа TN (соединение с нейтралью) и типа TT (с глухозаземленной нейтралью).

Фильтры не применяют при питании от сети типа IT (с резонансно-заземленной или с изолированной нейтралью). В приложении D2.1 стандарта МЭК 1800-3 указано, что при этом типе питания фильтры использоваться не должны, так как они имеют отрицательное воздействие на работу датчиков тока утечки на землю.

В дополнение к этому, эффективность фильтров при этом типе питания зависит от полного сопротивления между нейтралью и землей и поэтому их применение не рекомендуется.

В случае если механизм должен быть подключен к сети типа IT, решить проблему можно включением в цепь разделительного трансформатора и локального подключения механизма к сети типа TN или TT.

Характеристики

Соответствие стандартам			EN 133200
Степень защиты			IP 21 и IP 41, на верхней части
Макс. относительная влажность			93 % без конденсации и каплеобразования в соответствии со стандартом МЭК 68-2-3
Температура окружающего воздуха	При работе	°C	От -10 до +60
	При хранении	°C	От -25 до +70
Максимальная рабочая высота	Без ухудшения параметров	м	1000 (выше - уменьшайте ток на 1 % на каждые 100 м)
Макс. номинальное напряжение	Однофазное 50/60 Гц	В	240 + 10 %
	Трехфазное 50/60 Гц	В	500 + 10 %

Преобразователи частоты для асинхронных двигателей

Altivar 58

Дополнительное оборудование: дополнительные входные фильтры подавления радиопомех

Каталожные номера

Для преобразователей частоты № по каталогу преобразователя	Фильтр		Ном. ток	№ по каталогу	Масса
	Максимальная длина экранированного кабеля EN 55011, класс А (1)	EN 55022, класс В (1)			
Однофазное напряжение питания 200 -240 В, 50/60 Гц					
ATV-58●U09M2, ●U18M2	50	20	10	VW3-A58401	1,700
ATV-58●U29M2, ●U41M2	50	20	25	VW3-A58402	3,600
ATV-58●U72M2	50	20	25	VW3-A58403	5,000
ATV-58●U90M2, ●D12M2	50	20	45	VW3-A58404	10,000
Трёхфазное напряжение питания 200-240 В, 50/60 Гц					
ATV-58●U29M2, ●U41M2	50	20	25	VW3-A58402	3,600
ATV-58●U54M2, ●U72M2	50	20	25	VW3-A58403	5,000
ATV-58●U90M2, ●D12M2	50	20	45	VW3-A58404	10,000
Трёхфазное напряжение питания 208-240 В, 50/60 Гц					
ATV-58HD16M2X, HD23M2X	(3)	(3)	80	VW3-A58407	13,000
ATV-58HD28M2X, HD33M2X ATV-58HD46M2X	(3)	(3)	160	VW3-A58408	20,000
Трёхфазное напряжение питания 380-500 В, 50/60 Гц					
ATV-58●U18N4, ●U29N4, ATV-58●U41N4	50	20	25	VW3-A58402	3,600
ATV-58●U54N4, ●U72N4, ATV-58●U90N4	50	20	25	VW3-A58403	5,000
ATV-58●D12N4, ●D16N4	50	20	45	VW3-A58404	10,000
ATV-58●D23N4	50	20	45	VW3-A58405	13,000
ATV-58HD28N4 ATV-58HD28N4X	200 (2)	100 (2)	50 50	VW3-A58406	13,000
ATV-58HD33N4, HD46N4 ATV-58HD33N4X, HD46N4X	200 (2)	100 (2)	80 80	VW3-A58407	13,000
ATV-58HD54N4, HD64N4, HD79N4 ATV-58HD54N4X, HD64N4X, HD79N4X	200 (2)	100 (2)	160 160	VW3-A58408	20,000

(1) В таблицах выбора фильтров дана максимальная длина экранированных кабелей, предназначенных для подсоединения двигателей к преобразователям частоты, с частотой модуляции от 0,5 до 12 кГц.

Эти пределы даны только для информации, так как они зависят от емкости рассеяния двигателя и от используемых кабелей. Для двигателей, соединенных параллельно, должна учитываться общая длина кабелей.

(2) Значение не приводится.

Преобразователи частоты для асинхронных двигателей

Altivar 58

Дополнительное оборудование: выходные фильтры

Описание, принцип

Описание

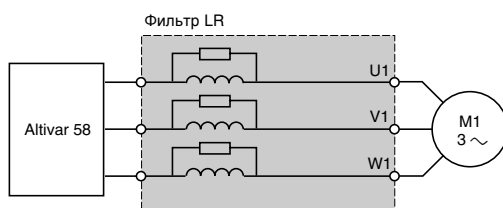
Выходной фильтр, установленный между преобразователем и двигателем, обеспечивает:

- ограничение $\frac{dv}{dt}$ на зажимах двигателя (от 500 до 1500 В/мкс) для кабелей длиной свыше 50 м;
- фильтрацию помех, возникающих при размыкании контактора, установленного между фильтром и двигателем;
- уменьшение тока утечки на землю двигателя.

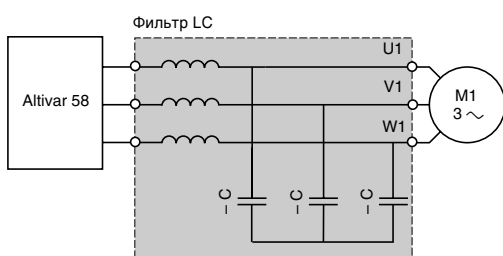
"Шнейдер Электрик" предлагает три типа фильтров.

Принцип

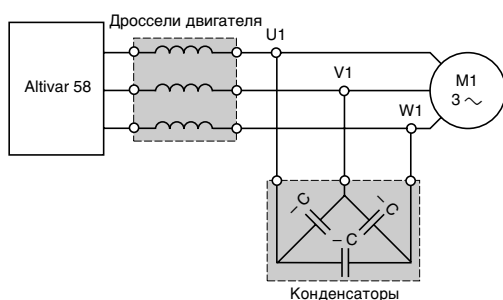
Ячейка LR-фильтра: эта ячейка включает в себя три высокочастотных дросселя и три сопротивления.



Ячейка LC-фильтра: эта ячейка включает в себя три высокочастотных дросселя и три конденсатора.

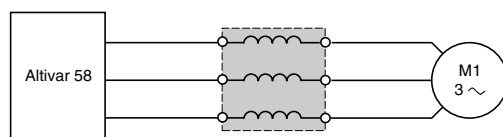


Дроссель + конденсаторы: этот комплект включает в себя три конденсатора, подключенных треугольником и установленных в кожухе. Они подключаются к трехфазному сетевому дросселю VW3-A6650.



Дроссели двигателя

При длине кабеля стандартного двигателя свыше 100 м (50 м для экранированного кабеля) дроссель ограничивает перенапряжение на клеммах двигателя.



Преобразователи частоты для асинхронных двигателей

Altivar 58

Дополнительное оборудование: выходные фильтры и дроссели двигателя

Характеристики, каталожные номера

Характеристики (1)

Ячейки LR-фильтра

Частота модуляции ATV-58	кГц	0,5-4 макс. (2)
Длина l кабеля двигателя	м	≤ 100 (экранированные провода)
Степень защиты		IP20

Ячейки LC-фильтра

Типы LC-фильтра		Дроссели: VW3-A66650 + Конденсаторы VW3-A66421		Ячейка LC-фильтра : VW3-A6641	
Частота модуляции ATV-58	кГц	2 или 4	12	2 или 4	12
Длина l кабеля двигателя	м	≤ 40	≤ 20	≤ 100	≤ 50
кабель с экраном	м	≤ 80	≤ 40	≤ 200	≤ 100
кабель без экрана					

Каталожные номера

Ячейки LR-фильтра

Для преобразователей частоты	Потери, Вт	Ном. ток, А	№ по каталогу	Масса, кг
ATV-58●U18M2, ●U29M2, ATV-58●U18N4, ●U29N4, ●U41N4, ●U54N4, ATV-58●U72N4	150	10	VW3-A58451	7,400
ATV-58●U41M2, ●U54M2, ●U72M2, ●U90M2, ATV-58●U90N4, ●D12N4, ●D16N4	180	25	VW3-A58452	7,400
ATV-58●D12M2, ●D23N4	220	45	VW3-A58453	12,500

Дроссель (3) + конденсаторы

Для преобразователей частоты	Описание	№ по каталогу	Масса, кг
ATV-58HD16M2X	Дроссели двигателя Конденсаторы (4)	VW3-A66505 VW3-A66421	11,000 0,250
ATV-58HD23M2X, HD28M2X, HD33M2X, ATV-58●D28N4, ●D33N4, ●D46N4, ATV-58HD28N4X, HD33N4X, HD46N4X	Дроссели двигателя Конденсаторы (4)	VW3-A66506 VW3-A66421	16,000 0,250
ATV-58HD46M2X, ●D54N4, ●D64N4, ●D79N4, ATV-58HD54N4X, HD64N4X, HD79N4X	Дроссели двигателя Конденсаторы (4)	VW3-A66507 VW3-A66421	45,000 0,250

Ячейка LC-фильтра для применений с увеличенным моментом

ATV-58●D28N4, ●D33N4, ●D46N4, ATV-58HD28N4X, HD33N4X, HD46N4X, ATV-58HD16M2X, HD23M2X	Ячейка LC-фильтра	VW3-A66412	35,000
ATV-58●D54N4, ●D64N4, ●D79N4, ATV-58HD54N4X, HD64N4X, HD79N4X, ATV-58HD28M2X, HD33M2X	Ячейка LC-фильтра	VW3-A66413	40,000

Ячейка LC фильтра для применений со стандартным моментом

ATV-58●D28N4, ●D33N4, HD28N4X, HD33N4X	Ячейка LC-фильтра	VW3-A66412	35,000
ATV-58●D46N4, ●D54N4, ●D64N4, ATV-58HD46N4X, HD54N4X, HD64N4X, ATV-58HD16M2X, HD23M2X	Ячейка LC-фильтра	VW3-A66413	40,000

Дроссели двигателя (5)

ATV-58HD16M2X	Дроссели двигателя	VW3-A66505	11,000
ATV-58HD23M2X, HD28M2X, HD33M2X, ATV-58●D23N4, ●D28N4, ●D33N4, ●D46N4, ATV-58HD28N4X, HD33N4X, HD46N4X	Дроссели двигателя	VW3-A66506	16,000
ATV-58HD46M2X, ●D54N4, ●D64N4, ●D79N4 ATV-58HD54N4X, HD64N4X, HD79N4X	Дроссели двигателя	VW3-A66507	45,000

(1) Характеристики фильтров гарантированы при соответствии длины кабеля между двигателем и преобразователем частоты значению, указанному в таблице, приведенной выше. При использовании нескольких двигателей, соединенных параллельно, длина кабелей складывается. Если длина кабеля окажется больше рекомендованной, то существует риск перегрева фильтров.

(2) При использовании частот свыше 4 кГц или кабелей длиннее 100 метров, обращайтесь в "Шнейдер Электрик".

(3) Не рекомендуется подключать комплект VW3-A66421 к клеммам преобразователя без дросселей, т.к. преобразователь может отобразить неисправность на термине.

(4) Подключение выбранного дросселя к клеммам S1, S2, S3 проводами сечением 1,5 мм².

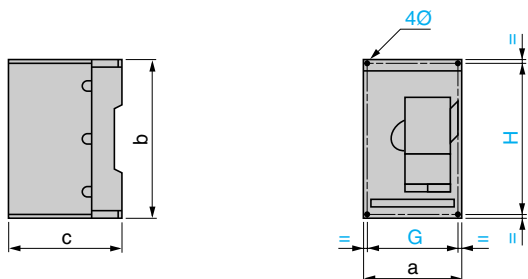
(5) Степень защиты: IP20.

Преобразователи частоты для асинхронных двигателей

Altivar 58

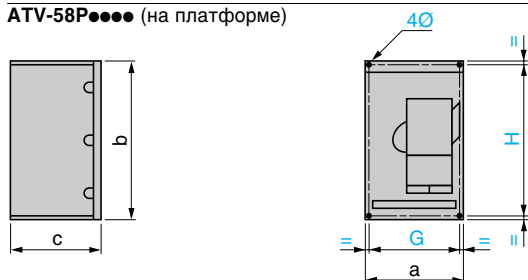
Размеры

ATV-58H●●●● (с радиатором)



ATV-58H	a	b	c	G	H	∅
U09M2, U18M2	113	206	167	96	190	5
U29M2, U41M2, U18N4, U29N4, U41N4	150	230	184	133	210	5
U54M2, U72M2, U54N4, U72N4, U90N4	175	286	184	155	270	5,5
U90M2, D12M2, D12N4, D16N4	230	325	210	200	310	5,5
D23N4	230	415	210	200	400	5,5
D16M2X, D23M2X, D28N4, D33N4, D46N4, D28N4X, D33N4X, D46N4X	240	550	283	205	530	7
D28M2X, D33M2X, D46M2X, D54N4, D64N4, D79N4	350	650	304	300	619	9
D54N4X, D64N4X, D79N4X	350	650	304	300	619	9

ATV-58P●●●● (на платформе)



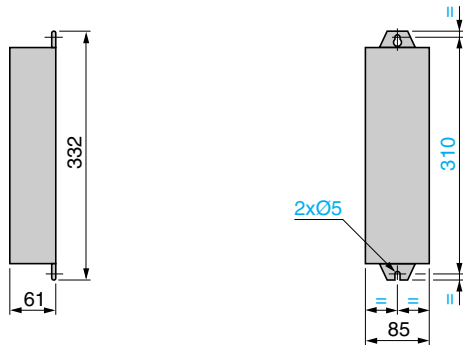
ATV-58P	a	b	c	G	H	∅
U09M2, U18M2	113	206	132	96	190	5
U29M2, U41M2, U18N4, U29N4, U41N4	150	230	145	133	210	5
U54M2, U72M2, U54N4, U72N4, U90N4	175	286	151	155	270	5,5
U90M2, D12M2, D12N4, D16N4	230	325	159	200	310	5,5
D23N4	230	415	159	200	400	5,5

Преобразователи частоты для асинхронных двигателей

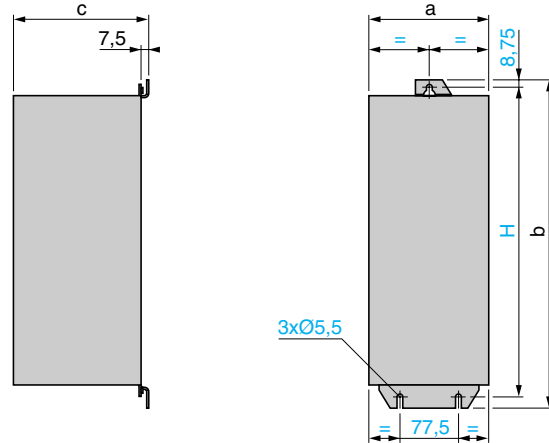
Altivar 58

Размеры (продолжение)

Защищенные тормозные резисторы VW3-A58732 - A58734

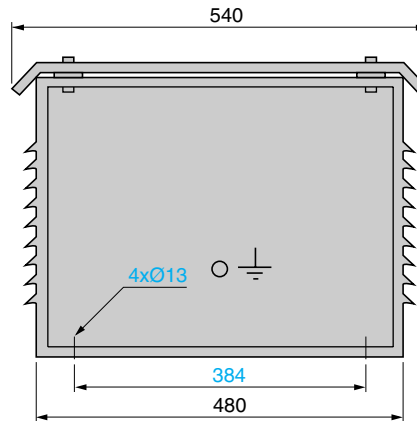
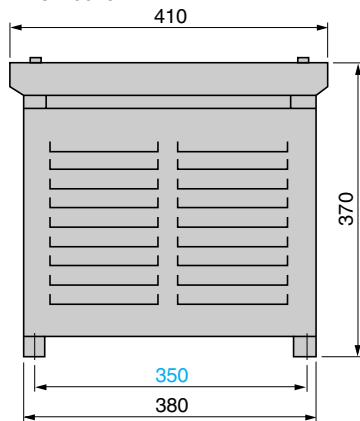


VW3-A58735 - A58737



VW3-	a	b	c	H
A58735	163	340	61	320
A58736, A58737	156	434	167	415

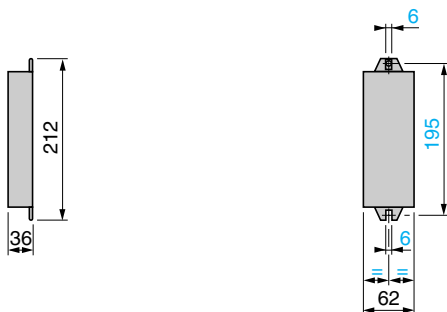
VW3-A66704



Незащищенные тормозные резисторы

VW3-A58703

Двухпроводный выход, длина 0,5 м



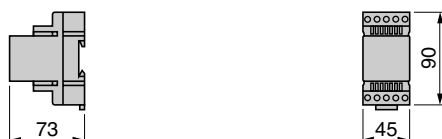
VW3-A58702 и A58704

Двухпроводный выход, длина 0,5 м



Тормозной модуль VW3-A58701

(установка на монтажной рейке AM1-ED)

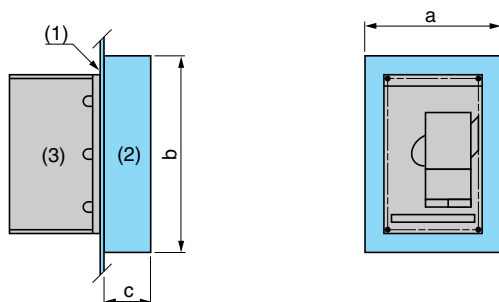


Преобразователи частоты для асинхронных двигателей

Altivar 58

Размеры (продолжение)

Комплекты для монтажа в пылевлагозащищенном шкафу VW3-A58802 - A58805



VW3-	a	b	c
A58802	150	226	80
A58803	175	450	80
A58804	225	370	62
A58805	225	460	62

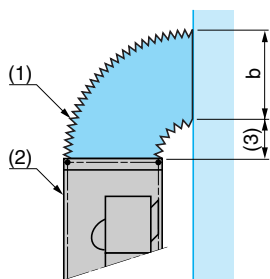
(1) Металлическая пластина шкафа.

(2) VW3-A58802 - A58805.

(3) Преобразователь частоты.

Комплект для монтажа воздухообменника VW3-A58806 - A58807

Пример установки верхней гармошки обменника на боковой поверхности



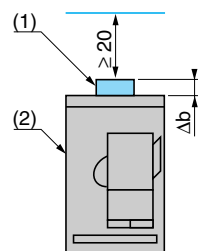
VW3-	b
A58806	240
A58807	350

(1) VW3-A58806 и A58807.

(2) Преобразователь частоты.

(3) 100 мм, мин.

Комплект вентилятора платы управления VW3-A58821- A58826

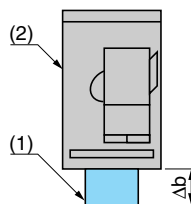


VW3-	Δb
A58821	16
A58822	25
A58823	25
A58824	25
A58825	60
A58826	60

(1) VW3-A58821 - VW3-A58824.

(2) Преобразователь частоты.

Комплект съемных силовых клеммников VW3-A58811 - A58813



VW3-	Δb
A58811	52
A58812	54
A58813	54

(1) VW3-A58811 - VW3-A58813.

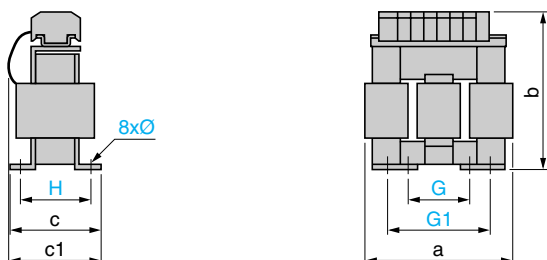
(2) Преобразователь частоты.

Преобразователи частоты для асинхронных двигателей

Altivar 58

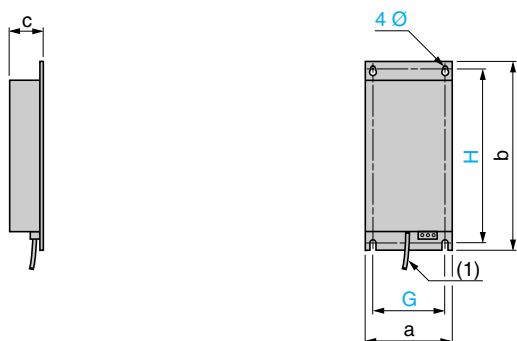
Размеры (продолжение)

Трёхфазные дроссели VW3-A66501 - A66507



VW3-	a	b	c	c1	G	G1	H	Ø
A66501	100	135	55	60	40	60	42	6 x 9
A66502	130	155	85	90	60	80,5	62	6 x 12
A66503	130	155	85	90	60	80,5	62	6 x 12
A66504	155	170	115	135	75	107	90	6 x 12
A66505	180	210	125	165	85	122	105	6 x 12
A66506	275	210	130	160	105	181	100	11 x 22
A66507	320	290	172	215	190	230	142	-

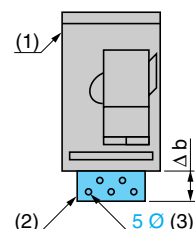
Фильтры подавления радиопомех (ЭМС) VW3-A58401 - A58407



VW3-	a	b	c	G	H	Ø
A58401	113	246	36	94,5	230	5
A58402	150	276	50	133	260	5
A58403	175	340	60	153	320	6
A58404	230	390	60	200	370	6
A58405	230	480	60	200	460	6
A58406, A58407	240	690	85	205	650	7
A58408	350	770	90	300	770	9

(1) Кабель.

Плата для монтажа ЭМС (поставляется с преобразователем частоты)



Устанавливается на ATV-58●	Δb	Ø (3)
U09M2, U18M2	63	M4
U29M2, U41M2, U18N4, U29N4, U41N4	64,5	M4
U54M2, U72M2, U54N4, U72N4, U90N4	64,5	M4
U90M2, D12M2, D12N4, D16N4	62	M4
D23N4	62	M4
D16M2X, D23M2X, D28N4, D33N4, D46N4	80	M5
D28M2X, D33M2X, D46M2X, D54N4, D64N4, D79N4	110	M5

(1) Преобразователь частоты.

(2) Пластина.

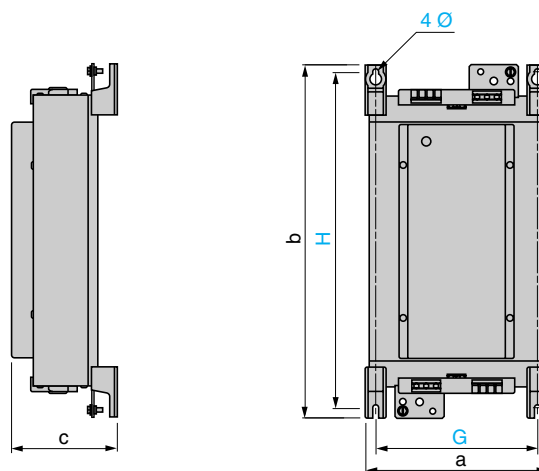
(3) Отверстия для крепления хомутов ЭМС.

Однофазные дроссели VZ1-L●●●●●●, VW3-A58501 и VW3-A58502



	a	b	c	G	H	Ø
VZ1-L004M010	60	100	80	50	44	4 x 9
VZ1-L007UM50	60	100	95	50	60	4 x 9
VZ1-L018UM20	85	120	105	70	70	5 x 11
VW3-A58501	128	150	95	70	65	5 x 11
VW3-A58502	128	150	105	70	77	6 x 12

Выходные фильтры VW3-A58451 - A58453



VW3-	a	b	c	G	H	Ø
A58451, A58452	169,5	420	123	150	315	7
A58453	239	467,5	139,5	212	444	7

Преобразователи частоты для асинхронных двигателей

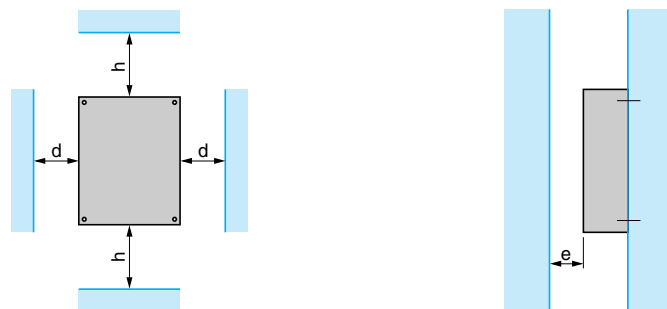
Altivar 58
Варианты монтажа

Выбор

В зависимости от области применения преобразователя частоты его установка потребует соблюдения некоторых мер предосторожности и применения соответствующих принадлежностей.

Преобразователь устанавливается в вертикальном положении $\pm 10^\circ$.

Запрещается устанавливать преобразователь рядом с нагревательными приборами. Необходимо оставить достаточно места, чтобы воздух, необходимый для охлаждения устройства, мог циркулировать снизу вверх.



Рекомендации по монтажу

Преобразователь частоты с радиатором

Преобразователи частоты	Температура		
HU09M2 - HU72M2 и HU18N4 - HU90N4 e = 10 мм h = 50 мм	От - 10 до + 40 °C	От + 40 до + 50 °C	От + 50 до + 60 °C
	d ≥ 50 мм Без специальных мер предосторожности d = 0 мм Снимите защитную крышку с верхней части преобразователя частоты (степень защиты становится IP20)	d ≥ 50 мм Снимите защитную крышку с верхней части преобразователя частоты (степень защиты становится IP 20). d = 0 мм Добавьте комплект вентилятора карты управления VW3-A5882● (см. следующие страницы)	d ≥ 50 мм Добавьте комплект вентилятора карты управления VW3-A5882● (см. следующие страницы). Уменьшите номинальный ток на 2,2 % на каждый °C при температуре свыше 50 °C 16 - d = 0 мм
HU09M2 - HU72M2 и HD12N4 - HD23N4 e = 10 мм h = 50 мм	От - 10 до + 40 °C	От + 40 до + 50 °C	—
	d ≥ 50 мм Без специальных мер предосторожности d = 0 мм Снимите защитную крышку с верхней части преобразователя частоты (степень защиты становится IP20)	d ≥ 50 мм Снимите защитную крышку с верхней части преобразователя частоты (степень защиты становится IP20). Уменьшите номинальный ток на 2,2 % на каждый °C при температуре свыше 40 °C d = 0 мм Добавьте комплект вентилятора карты управления VW3-A5882● (см. следующие страницы). Уменьшите номинальный ток на 2,2 % на каждый °C при температуре свыше 40 °C	
HD16M2X - HD46M2X, HD28N4 - HD79N4 и HD28N4X - HD79N4X e = 50 мм h = 100 мм	От - 10 до + 40 °C	От + 40 до + 60 °C	
	d ≥ 50 мм Без специальных мер предосторожности	d ≥ 50 мм Добавьте комплект вентилятора карты управления VW3-A5882● (см. следующие страницы). Уменьшите номинальный ток на 2,2 % на каждый °C при температуре свыше 40 °C	

Преобразователи частоты для асинхронных двигателей

Altivar 58
Варианты монтажа

Выбор (продолжение)

Рекомендации по монтажу (продолжение)

Преобразователь частоты на платформе (по применению комплекта VW3-A5880 см. следующие страницы)

● Монтаж в настенном или напольном шкафу

Внешняя температура окружающего воздуха (со стороны платформы VW3-A5880): от - 10 до + 40 °С,

Температура внутри настенного или напольного шкафа: те же пределы, условия монтажа и снижение параметров (если таковое имеется), что и у преобразователей частоты с радиаторами (см. предыдущую страницу).

● Монтаж на раме механизма

Температура окружающего воздуха: от - 10 до + 40 °С.

Меры предосторожности при монтаже в настенном или напольном шкафу

Риск конденсации

Если оборудование находится в выключенном состоянии в течение длительного времени, то следует использовать нагреватель (от 0,2 до 0,5 Вт на 10 см³ шкафа), который включается автоматически при отключении оборудования.

Эта мера позволяет поддерживать внутри шкафа несколько более высокую температуру, чем снаружи и избежать риска конденсации или каплеобразования.

Альтернативное решение: можно подавать напряжение на оборудование в отключенном состоянии (обычно тепла самого оборудования, находящегося под напряжением, достаточно, чтобы иметь требуемую разницу температуры).

Пылевлагозащищенный шкаф

Расчет размера шкафа

Используемая поверхность рассеивания тепла шкафа (настенного крепления): $S = \frac{K}{R_{th}}$, где:

S (м²) = боковые поверхности + верхняя поверхность + поверхность передней панели.

K - тепловое сопротивление на м² поверхности шкафа.

Для металлического шкафа: $K = 0,12$, с внутренним вентилятором, $K = 0,15$, без вентилятора.

R_{th} - максимальное тепловое сопротивление (°С/Вт):

$$R_{th} = \frac{\theta - \theta_e}{P}, \text{ где } \begin{array}{l} \theta - \text{максимальная температура внутри шкафа (°С);} \\ \theta_e - \text{максимальная внешняя температура (°С);} \\ P - \text{полная мощность, рассеянная в шкафу (Вт).} \end{array}$$

Полная мощность, рассеянная в шкафу, состоит из мощности рассеянной преобразователем частоты (см. справочную таблицу), + мощность, рассеянная другими компонентами устройства.

Примечание: не применяйте шкафы из изоляционных материалов, так как у них низкий уровень теплопроводности.

Применение преобразователя частоты на платформе уменьшает мощность, рассеиваемую в шкафу, что облегчает достижение степени защиты IP 54.

Чтобы не допустить появления участков перегрева, используйте комплект вентилятора платы управления для обеспечения циркуляции воздуха внутри преобразователя частоты.

Преобразователи частоты для асинхронных двигателей

Altivar 58
Варианты монтажа

Выбор (продолжение)

Рекомендации по монтажу в настенном или напольном шкафу

Вентилируемый шкаф

Отверстия и/или дополнительные вентиляторы должны обеспечить поток воздуха, равный, как минимум, потоку, создаваемому вентиляторами преобразователя.

Производительность вентилятора в зависимости от номинального тока преобразователя

Тип преобразователя частоты		Производительность вентилятора, м ³ /ч
С радиатором	ATV-58HU09M2, HU18M2, ATV-58HU18N4	Невентилируемые
	ATV-58HU29M2, HU54M2, ATV-58HU29N4, HU41N4, HU54N4	36
	ATV-58HU41M2	47
	ATV-58HU72M2, HU90M2, HD12M2, ATV-58HU72N4, HU90N4, HD12N4, HD16N4, HD23N4	72
	ATV-58HD16M2X, HD23M2X, ATV-58HD28N4 И HD46N4, ATV-58HD28N4X И HD46N4X (1)	292
	ATV-58HD28M2X И HD46M2X, ATV-58HD54N4 И HD79N4, ATV-58HD54N4X И HD79N4X (1)	492
	Комплект вентилятора карты управления	36
На платформе	Преобразователи частоты всех типоразмеров, за исключением ATV-58PU41M2	Невентилируемые
	ATV-58PU41M2	11
	Комплект вентилятора платы управления	36

(1) Для этих преобразователей используйте комплект воздухообменника (см. стр. 21).

Преобразователи частоты для асинхронных двигателей

Altivar 58
Варианты монтажа

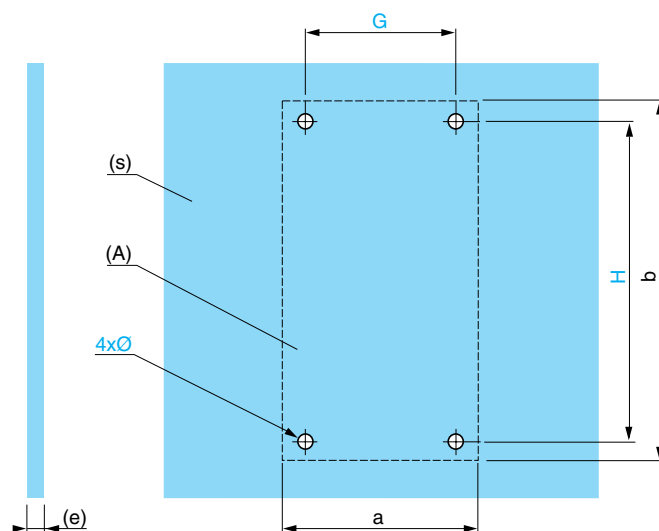
Выбор (продолжение)

Рекомендации по монтажу на корпусе механизма (преобразователи на платформе)

Преобразователи частоты на платформе нижеуказанных типоразмеров могут монтироваться на (или в) корпусе механизма из литого чугуна или алюминия при соблюдении следующих условий:

- максимальная температура окружающего воздуха: 40 °С;
- сопрягаемая поверхность (А) рамы механизма должна иметь максимальную чистоту поверхности 100 мкм и максимальную шероховатость поверхности 3,2 мкм;
- преобразователь частоты должен быть смонтирован по центру опоры (рамы), причем в контакте с воздухом должен находиться участок охлаждающей поверхности с минимальной толщиной (е) и минимальным сечением (s).

Такое использование должно быть сначала проверено опытным путем в условиях, максимально приближенных к предельным значениям (мощность, рабочий цикл и температура).



- (s) Минимальная поверхность опоры.
(A) Минимальная поверхность механизма.
(e) Толщина опоры.

Преобразователи частоты	Мин. поверхность (s) м ²	Мин. толщина (e) мм ²		a	b	G	H	Ø
		Чугун	Алюминий					
ATV-58PU09M2, PU18M2	0,25	20	10	120	220	96	189	M4
ATV-58PU29M2, PU41M2, ATV-58PU18N4, PU29N4, PU41N4	1	–	20	160	240	133	209	M5

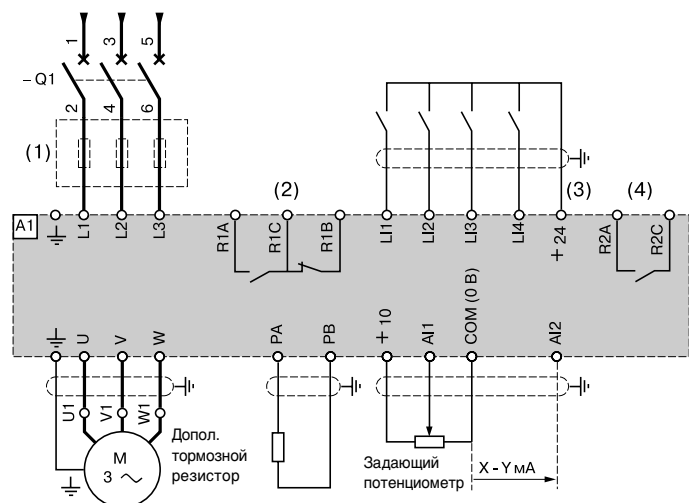
Преобразователи частоты для асинхронных двигателей

Altivar 58

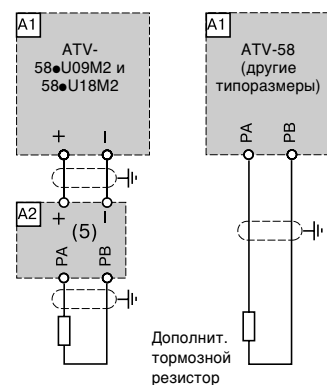
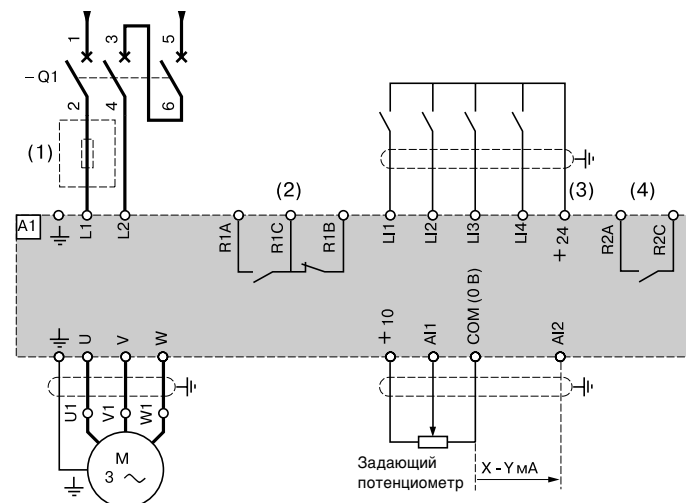
Схемы, комплектация

Схемы без контактора, рекомендуемые для безопасных механизмов

Трёхфазное питание



Однофазное питание



- (1) Дополнительный сетевой дроссель.
- (2) Контакты реле неисправности для дистанционной индикации состояния преобразователя частоты.
- (3) Внутренний источник +24 В. Если используется внешнее питание + 24 В, подсоедините 0 В внешнего источника питания к клемме COM; не используйте + 24 В преобразователя частоты и подсоедините общую точку входов LI к + 24 В внешнего источника.
- (4) Реле R2 может быть переназначено.
- (5) Тормозной модуль VW3-A58701, если используется тормозной резистор, только для типоразмеров ATV-58●U09M2 и ●U18M2.

Примечание: все выводы находятся в нижней части преобразователя частоты.
Установите фильтры подавления радиопомех на всех индуктивных цепях в непосредственной близости от преобразователя, если в одну и ту же сеть включены реле, контакторы, электромагнитные клапаны, люминесцентные лампы и т. д.

Комплектация (чтобы узнать точные каталожные номера, обращайтесь в "Шнейдер Электрик")

Код	Наименование
Q1	GV2-L или Compact NS (см. далее)

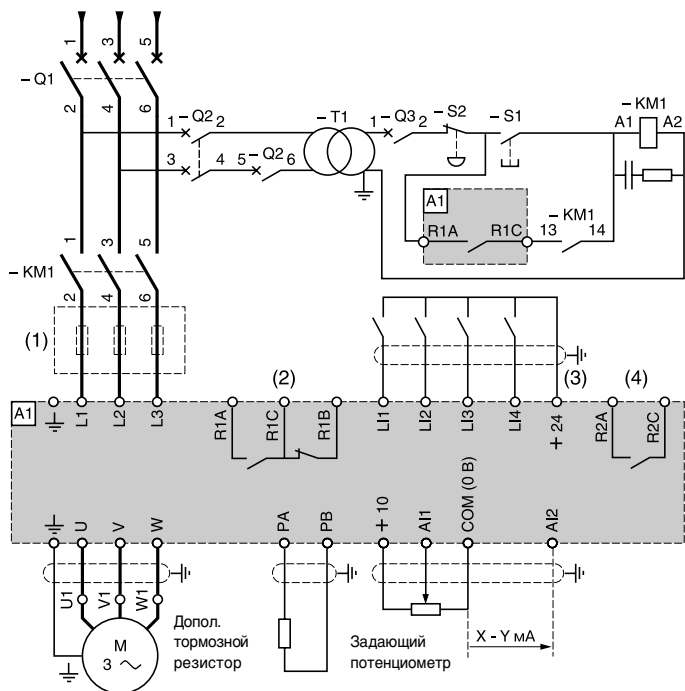
Преобразователи частоты для асинхронных двигателей

Altivar 58

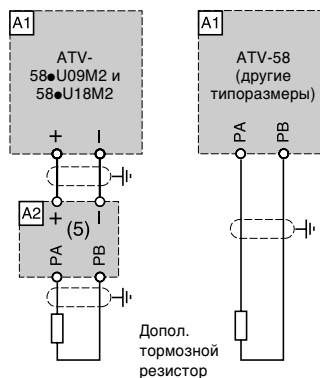
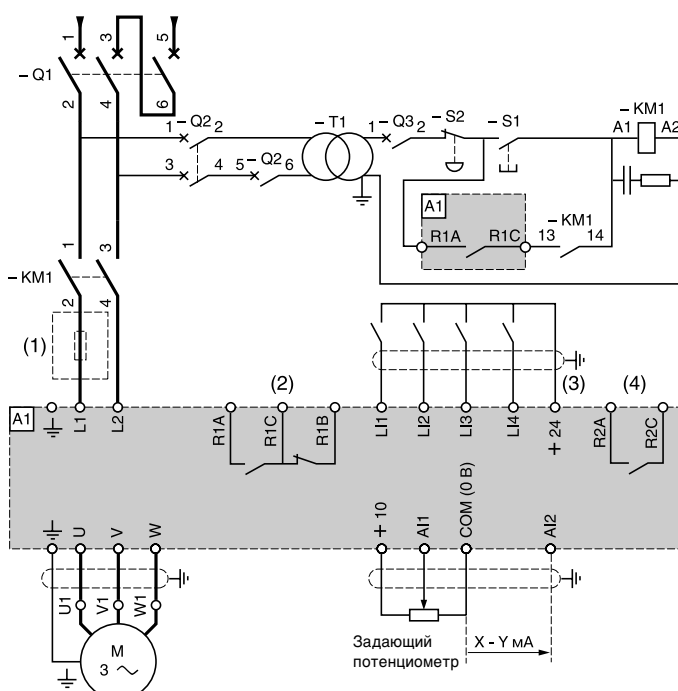
Схемы, комплектация (продолжение)

Схемы с сетевым контактором, рекомендуемые для ответственных механизмов с нечастыми включениями

Трёхфазное питание



Однофазное питание



- (1) Дополнительный сетевой дроссель.
- (2) Контакты реле неисправности для дистанционной индикации состояния преобразователя частоты.
- (3) Внутренний источник +24 В. Если используется внешнее питание +24 В, подсоедините 0 В внешнего источника питания к клемме COM; не используйте +24 В преобразователя частоты и подсоедините общую точку входов L1 к +24 В внешнего источника.
- (4) Реле R2 может быть переназначено.
- (5) Тормозной модуль VW3-A58701, тормозной резистор используется только для ATV-58U09M2 и U18M2.

Примечание: все выводы находятся в нижней части преобразователя частоты.

Установите фильтры подавления радиопомех на всех индуктивных цепях в непосредственной близости от преобразователя, если в одну и ту же сеть включены реле, контакторы, электромагнитные клапаны, люминесцентные лампы и т. д.

Комплектация (чтобы узнать точные каталожные номера, обращайтесь в "Шнейдер Электрик")

Код	Наименование
Q1	GV2-L или Compact NS (см. далее)
KM1	LC1-D●● + LA4-DA2U (см. далее)
S1, S2	Кнопки XB2-B или XA2-B
T1	Трансформатор на 100 ВА со вторичной обмоткой на 220 В
Q2	GV2-L с током в 2 раза выше номинального тока первичной обмотки трансформатора T1
Q3	GB2-CB05

Преобразователи частоты для асинхронных двигателей

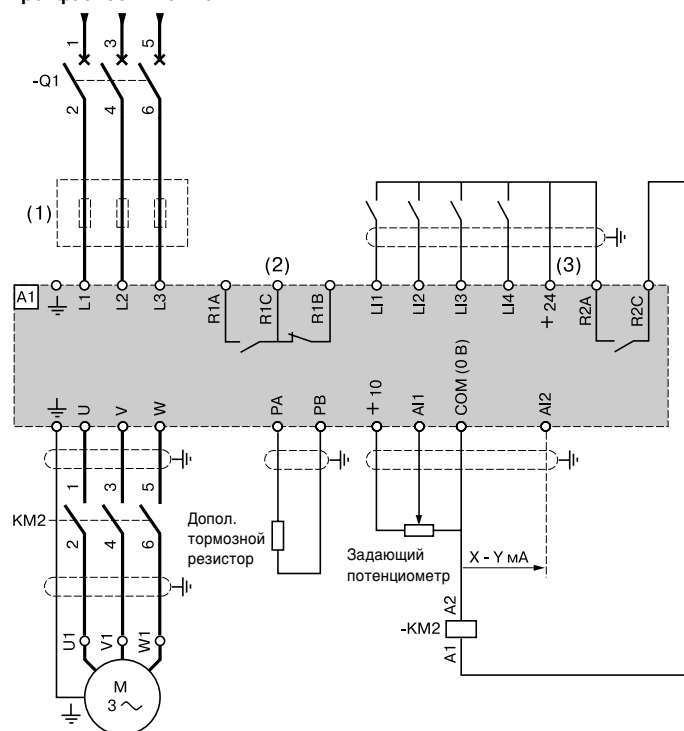
Altivar 58

Схемы, комплектация (продолжение)

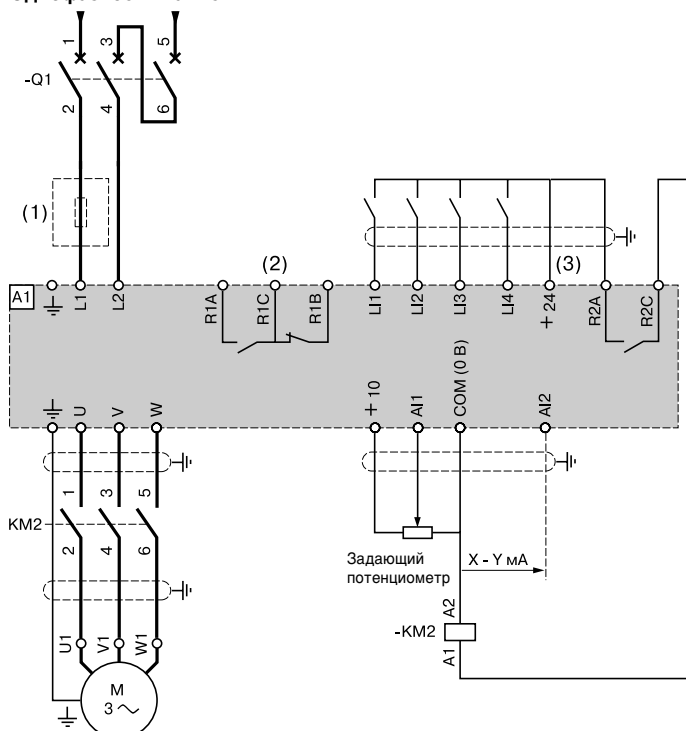
Преобразователи ATV-58●U09M2, ●D12M2 и ●U18N4, ●D23N4

Схемы с сетевым контактором, рекомендуемые для ответственных механизмов с нечастыми включениями

Трёхфазное питание



Однофазное питание



(1) Дополнительный сетевой дроссель.

(2) Контакты реле неисправности для дистанционной индикации состояния преобразователя частоты.

(3) Внутренний источник +24 В. Если используется внешнее питание +24 В, подсоедините 0 В внешнего источника питания к клемме COM; не используйте +24 В преобразователя частоты и подсоедините общую точку входов LI к +24 В внешнего источника.

(4) Тормозной модуль VW3-A58701, тормозной резистор используется только для ATV-58●U09M2 и ●U18M2.

Примечание: все выводы находятся в нижней части преобразователя частоты.

Установите фильтры подавления радиопомех на всех индуктивных цепях в непосредственной близости от преобразователя, если в одну и ту же сеть включены реле, контакторы, электромагнитные клапаны, люминесцентные лампы и т. д.

Комплектация (чтобы узнать точные каталожные номера, обращайтесь в "Шнейдер Электрик")

Код	Наименование
Q1	GV2-L или Compact NS (см. далее)
KM2	LC1-D●●●● (см. далее)

Преобразователи частоты для асинхронных двигателей

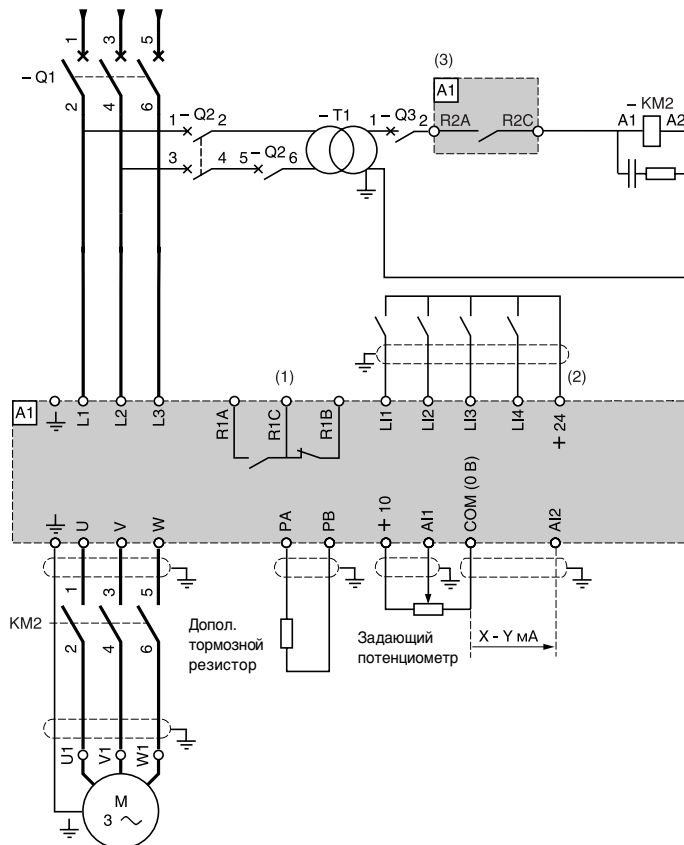
Altivar 58

Схемы, комплектация

Преобразователи ATV-58HD16M2X, HD46M2X и HD28N4, HD79N4

Схемы с сетевым контактором, рекомендуемые для ответственных механизмов с нечастыми включениями

Трёхфазное питание



(1) Контакты реле неисправности для дистанционной индикации состояния преобразователя частоты.

(2) Внутренний источник +24 В. Если используется внешнее питание + 24 В, подсоедините 0 В внешнего источника питания к клемме COM; не используйте + 24 В преобразователя частоты и подсоедините общую точку входов LI к + 24 В внешнего источника.

(3) Используйте функцию сетевого контактора с реле R2 (или логический выход LO одной из карт расширения входов/выходов).

Примечание: все выводы находятся в нижней части преобразователя частоты.

Установите фильтры подавления радиопомех на всех индуктивных цепях в непосредственной близости от преобразователя, если в одну и ту же сеть включены реле, контакторы, электромагнитные клапаны, люминесцентные лампы и т. д.

Комплектация

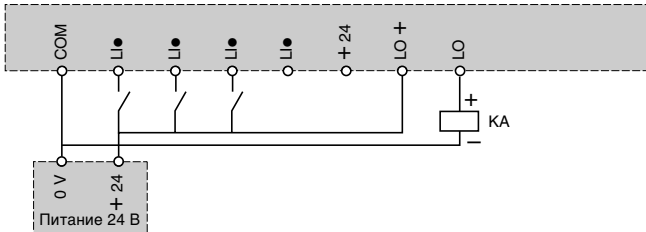
Код	Наименование
Q1	GV2-L или Compact NS (см. далее)
KM2	LC1-D●●●
T1	Трансформатор на 100 ВА со вторичной обмоткой на 220 В
Q2	GV2-L с током в 2 раза выше номинального тока первичной обмотки трансформатора T1
Q3	GB2-CB05

Преобразователи частоты для асинхронных двигателей

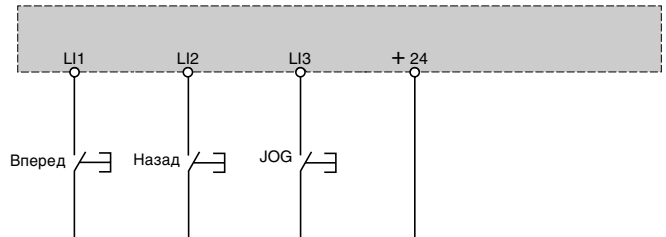
Altivar 58

Схемы, комплектация (продолжение)

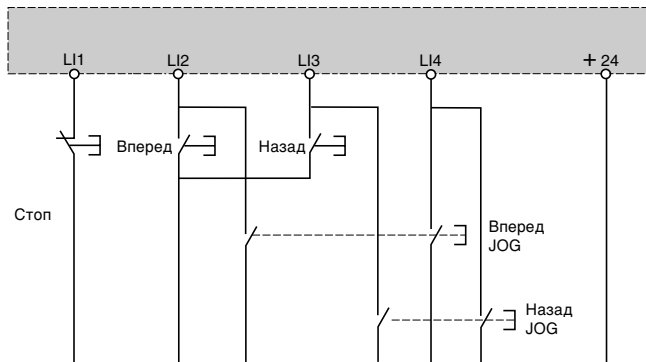
Внешний источник питания 24 В для логических входов и/или логического выхода



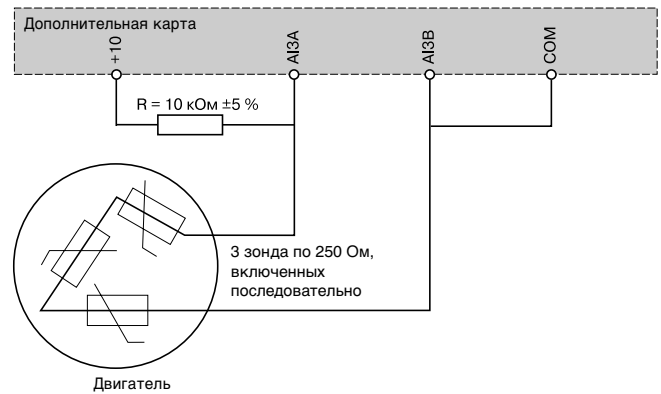
Двухпроводное управление и работа в пошаговом режиме



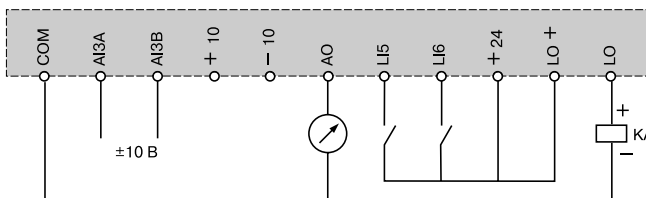
Трехпроводное управление и работа в пошаговом режиме



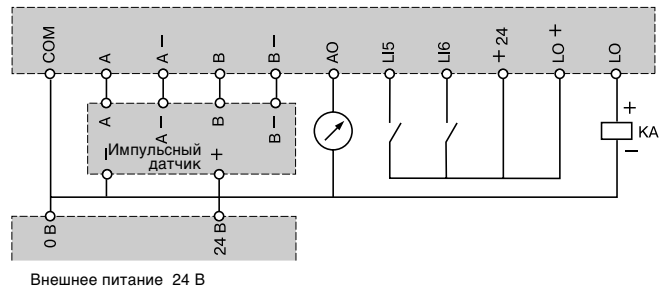
Защита двигателя с помощью термозондов, с дополнительной картой расширения с аналоговым входом



Карта расширения входов-выходов с аналоговым входом



Карта расширения входов-выходов со входами для импульсного датчика



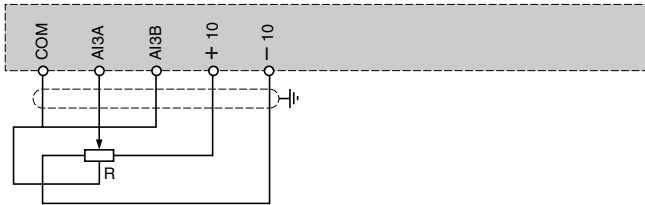
Преобразователи частоты для асинхронных двигателей

Altivar 58

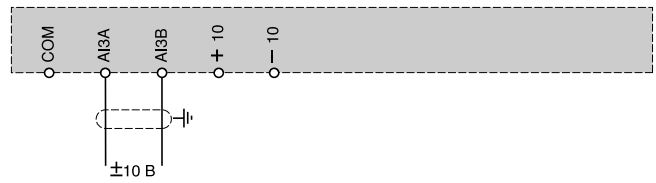
Схемы, комплектация (продолжение)

Примеры применения с картами расширения входов-выходов VW3-A5820

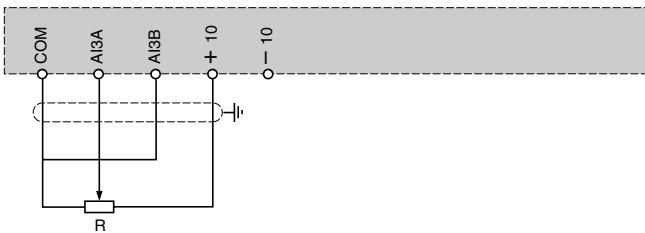
Двухполярное задание скорости



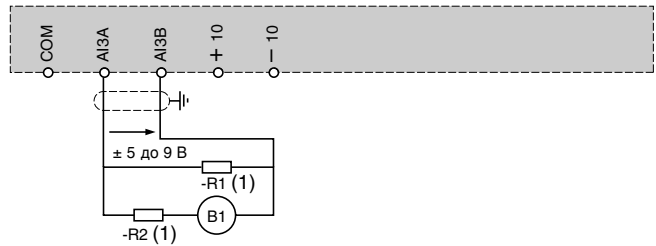
Двухполярное задание скорости с внешнего источника питания ± 10 В



Однополярное задание скорости



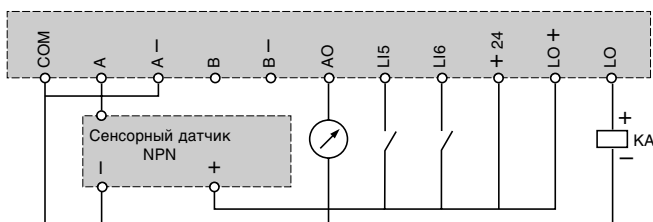
Регулирование скорости с обратной связью по тахогенератору



(1) См. раздел функций, для определения сопротивлений.

Карта расширения входов-выходов со входами для импульсного датчика, в качестве которого используется трехпроводный бесконтактный индуктивный или фотоэлектрический датчик приближения

Регулирование скорости с небольшой точностью на нижней скорости и с увеличенным запаздыванием. Только одно направление вращения.



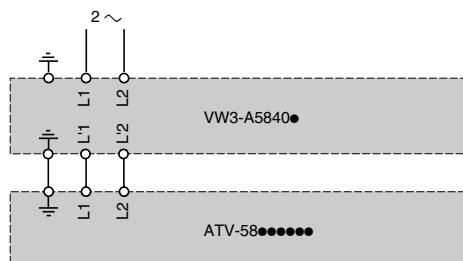
Преобразователи частоты для асинхронных двигателей

Altivar 58

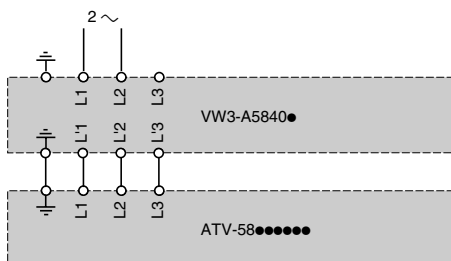
Схемы, комплектация (продолжение)

Дополнительные входные фильтры, фильтры подавления радиопомех VW3-A5840●

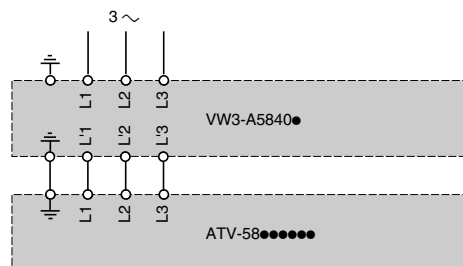
Однофазное питание, однофазный фильтр



Трёхфазное питание, трёхфазные фильтры

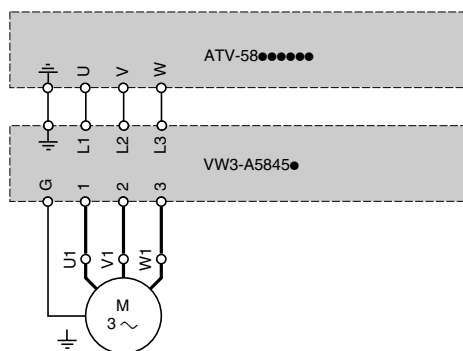


Трёхфазное питание



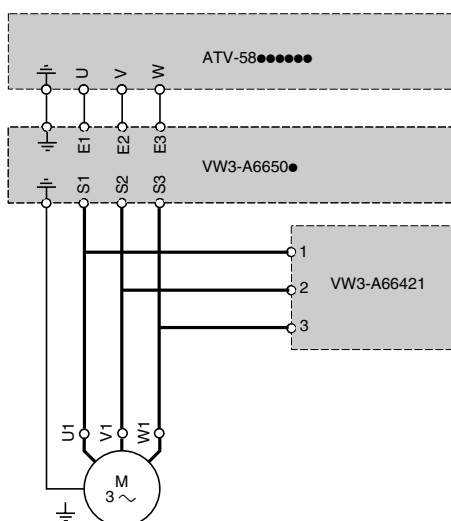
Выходные фильтры VW3-A5845●

Ячейка LR-фильтра



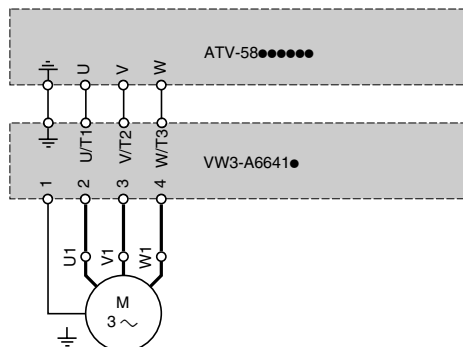
VW3-A6650● + VW3-A66421

Дроссели двигателя + конденсаторы



VW3-A6641●

Ячейка LR-фильтра



Преобразователи частоты для асинхронных двигателей

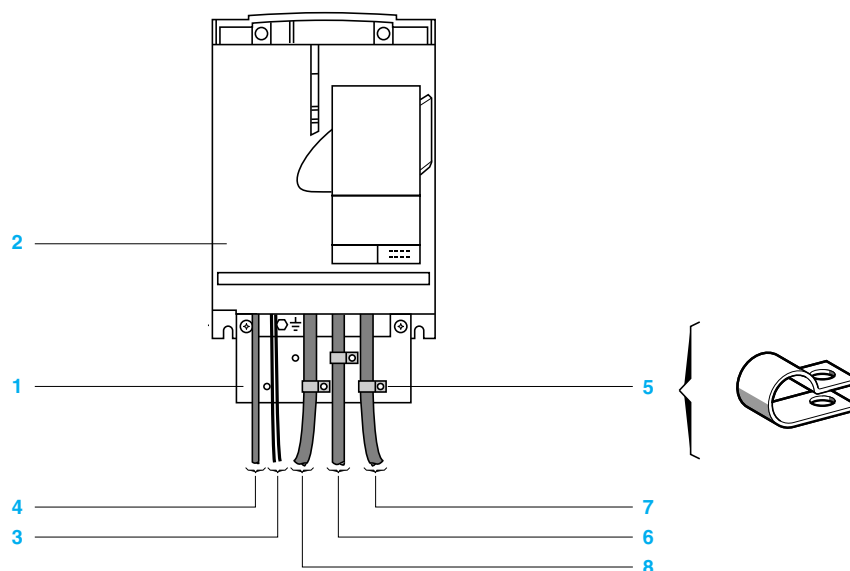
Altivar 58
Электромагнитная совместимость

Принцип и схема установки

Принцип

- Заземления между преобразователем частоты, двигателем и экранирующей оболочкой кабеля должны иметь "высокочастотную" эквипотенциальность.
- Используйте экранированные кабели с экраном, заземленным по всему диаметру с обоих концов кабеля двигателя, тормозного резистора (если установлен) и кабелей цепей управления. Экранирование может быть выполнено на части кабеля с помощью металлических труб или каналов при условии отсутствия разрыва экранирования по всей длине экранируемого участка.
- Кабель питания (от сети) должен располагаться как можно дальше от кабеля двигателя.

Схема установки



- 1 Металлическая плата, поставляемая вместе с преобразователем частоты. Монтируется как показано на рисунке (плоскость заземления).
- 2 Altivar 58.
- 3 Неэкранированные провода питания или кабель
- 4 Неэкранированные кабели для выходных контактов реле неисправности
- 5 Экранирующая оболочка кабелей 6, 7 и 8 крепится и заземляется как можно ближе к преобразователю:
 - необходимо зачистить оболочку;
 - необходимо подобрать хомуты из нержавеющей стали нужного размера для крепления зачищенных участков экранирующей оболочки к монтажной плате 1.Экранирующая оболочка должна быть прикреплена к металлической плате достаточно плотно, чтобы обеспечить надежный контакт.
- 6 Экранированный кабель для подключения двигателя, с экранирующей оболочкой, заземленной с обоих концов. Экранирование не должно иметь разрывов. Промежуточные клеммники должны находиться в экранированных металлических коробках, отвечающих требованиям электромагнитной совместимости
- 7 Экранированный кабель для сигналов управления и контроля.
В тех случаях, когда требуется несколько проводников, должны использоваться провода малого сечения (0,5 мм²). Экранирующая оболочка должна быть заземлена с обоих концов. Экранирование не должно иметь разрывов. Промежуточные клеммники должны находиться в экранированных металлических коробках, отвечающих требованиям электромагнитной совместимости.
- 8 Экранированный кабель для подключения тормозного резистора (если он установлен). Экранирующая оболочка должна быть заземлена с обоих концов. Экранирование не должно иметь разрывов. Промежуточные клеммники должны находиться в экранированных металлических коробках, отвечающих требованиям электромагнитной совместимости

Примечание:

1. Эквипотенциальное высокочастотное заземление масс между фильтром, преобразователем частоты, двигателем и экранирующей оболочкой кабелей не снимает необходимости подключения защитных заземляющих проводников РЕ (желто-зеленых) к соответствующим зажимам на каждом из устройств.
2. Если используется дополнительный входной фильтр, он должен быть установлен под преобразователем частоты (преобразователь с радиатором) или сбоку (преобразователь на платформе) и подсоединен непосредственно к сети через неэкранированный кабель. Подсоединение 3 осуществляется кабелем фильтра.

Преобразователи частоты для асинхронных двигателей

Altivar 58
Пускатели двигателя

Выбор

Применение



GV2-L
+
LC1-D
+
ATV-58

- Обеспечение защиты персонала и оборудования независимо от величины тока (перегрузки или короткого замыкания).
- Уменьшение расходов на обслуживание в случае аварии, благодаря снижению до минимума времени, необходимого для принятия мер, и затрат на замену оборудования.
- Возможность автоматической остановки двигателя с помощью сетевого или выходного контактора.

Предлагаемые комплектации обеспечивают координацию типа 2. Это означает, что никакого повреждения и разрегулирования не допускается. Отключение от источника питания должно сохраняться после аварии, а пусковая цепь двигателя должна быть работоспособной после устранения короткого замыкания. Спайка контактов сетевого контактора (если он используется) допускается при условии, что их можно будет легко разъединить.

Однофазное напряжение питания, 200 - 240 В (для двигателей от 0,37 до 5,5 кВт или от 0,5 до 7,5 л.с.)

Автоматический выключатель двигателя
NS80HMA - аппарат Merlin Gerin.

Состав контакторов

LC1-K06 и LC1-D09 - LC1-D25: трехполюсный + 1 НО дополнительный контакт.

LC1-D40 и LC1-D50: трехполюсный + 1 НО дополнительный контакт +1 НЗ дополнительный контакт.

Стандартные мощности 3-фазных 4-полюсных двигателей 50/60 Гц 230 В (1)	Автомат. выкл.		Макс. ток к.з.	Сетевой контактор № по каталогу (дополните кодом напряжения) (2)	Выходной контактор с катушкой = 24 В № по каталогу	Преобраз. частоты № по каталогу (3)
	№ по каталогу	Ном. ток				
кВт	л.с.	А	кА			
0,37	0,5	GV2-L10	6,3	50	LC1-D1810●●	LP4-K0610BW3 ATV-58●U09M2
0,75	1	GV2-L14	10	50	LC1-D1810●●	LP4-K0610BW3 ATV-58●U18M2
1,5	2	GV2-L20	18	50	LC1-D2510●●	LP4-K0610BW3 ATV-58●U29M2
2,2	3	GV2-L22	25	50	LC1-D2510●●	LP4-K0610BW3 ATV-58●U41M2
3	-	GV2-L22	25	50	LC1-D2510●●	LP4-K0610BW3 ATV-58●U72M2 (4)
4	5	NS80HMA50	50	100	LC1-D4011●●	LP4-K0610BW3 ATV-58●U90M2 (4)
5,5	7,5	NS80HMA50	50	100	LC1-D5011●●	LP4-D1810BW3 ATV-58●D12M2 (4)

Трехфазное напряжение питания, 200 - 230 В (для двигателей от 1,5 до 7,5 кВт или от 2 до 10 л.с.)

Автоматический выключатель двигателя
NS80HMA - аппарат Merlin Gerin.

Состав контакторов

LC1-K06 и LC1-D09 - LC1-D25: трехполюсный + 1 НО дополнительный контакт.

LC1-D40 и LC1-D50: трехполюсный + 1 НО дополнительный контакт +1 НЗ дополнительный контакт.

Стандартные мощности 3-фазных 4-полюсных двигателей 50/60 Гц 230 В (1)	Автомат. выкл.		Макс. ток к.з.	Сетевой контактор № по каталогу (дополните кодом напряжения) (2)	Выходной контактор с катушкой = 24 В № по каталогу	Преобраз. частоты № по каталогу (3)
	№ по каталогу	Ном. ток				
кВт	л.с.	А	кА			
1,5	2	GV2-L14	10	50	LC1-D1810●●	LP4-K0610BW3 ATV-58●U29M2
2,2	3	GV2-L16	14	50	LC1-D1810●●	LP4-K0610BW3 ATV-58●U41M2
3	-	GV2-L20	18	50	LC1-D2510●●	LP4-K0610BW3 ATV-58●U54M2
4	5	GV2-L22	25	50	LC1-D2510●●	LP4-K0610BW3 ATV-58●U72M2
5,5	7,5	NS80HMA50	50	100	LC1-D4011●●	LP4-D1810BW3 ATV-58●U90M2
7,5	10	NS80HMA50	50	100	LC1-D5011●●	LP4-D2500BW3 + LN1D11 ATV-58●D12M2

(1) Величины, выраженные в л.с., соответствуют NEC.

(2) Стандартное напряжение цепи управления.

Цепь управления переменного тока

В	24	48	110	220/230	240
50/60 Гц	B7	E7	F7	M7	U7

При напряжениях от 24 до 660 В или при цепи управления постоянного тока обращайтесь в "Шнейдер Электрик".
(3) Замените точку в номере по каталогу в соответствии с типом нужного преобразователя частоты, см. стр. 18 и 20.

(4) Следует добавить сетевой дроссель.

Преобразователи частоты для асинхронных двигателей

Altivar 58
Пускатели двигателя

Выбор

Трёхфазное напряжение питания, 208 - 240 В (для двигателей от 11 до 37 кВт или от 15 до 50 л.с.)



NS80HMA
+
LC1-D
+
ATV-58

Автоматический выключатель двигателя
NS●●●●MA - аппарат Merlin Gerin.

Состав контакторов

LC1-K06 и LC1-D09 - LC1-D25: трехполюсный + 1 НО дополнительный контакт.

LC1-D40 и LC1-D115: трехполюсный + 1 НО дополнительный контакт +1 НЗ дополнительный контакт.

Стандартные мощности 3-фазных 4-полюсных двигателей 50/60 Гц 230 В (1)				Автомат. выкл.		Макс. ток к.з.	Сетевой контактор. № по каталогу (дополните кодом напряжения) (2)	Выходной контактор. № по каталогу (дополните кодом напряжения) (2)	Преобраз. частоты № по каталогу
Станд. момент		Увелич. момент		№ по каталогу	Ном. ток				
кВт	л.с.	кВт	л.с.		А	кА			
-	-	11	15	NS80HMA50	50	100	LC1-D4011●●	LC1-D3210●●	ATV-58HD16M2X
15	20	-	-	NS80HMA80	80	100	LC1-D6511●●	LC1-D4011●●	ATV-58HD16M2X
-	-	15	20	NS80HMA80	80	100	LC1-D6511●●	LC1-D4011●●	ATV-58HD23M2X
18,5	25	-	-	NS100NMA100	100	100	LC1-D8011●●	LC1-D5011●●	ATV-58HD23M2X
-	-	18,5	25	NS100NMA100	100	100	LC1-D8011●●	LC1-D5011●●	ATV-58HD28M2X
22	30	-	-	NS100NMA100	100	100	LC1-D8011●●	LC1-D8011●●	ATV-58HD28M2X
-	-	22	30	NS100NMA100	100	100	LC1-D8011●●	LC1-D8011●●	ATV-58HD33M2X
30	40	-	-	NS160NMA150	150	100	LC1-D115●●	LC1-D8011●●	ATV-58HD33M2X
-	-	30	40	NS160NMA150	150	100	LC1-D115●●	LC1-D8011●●	ATV-58HD46M2X
37	50	-	-	NS160NMA150	150	100	LC1-D115●●	LC1-D115●●	ATV-58HD46M2X

(1) Величины, выраженные в л.с., соответствуют NEC.

(2) Стандартное напряжение цепи управления.

Цепь управления переменного тока

В	24	48	110	220/230	240
50/60 Гц	B7	E7	F7	M7	U7

При напряжениях от 24 до 660 В или при цепи управления постоянного тока обращайтесь в "Шнейдер Электрик".

Преобразователи частоты для асинхронных двигателей

Altivar 58
Пускатели двигателя

Выбор оборудования

Трёхфазное напряжение питания, 380 - 415 В (для двигателей от 0,75 до 75 кВт или от 1 до 100 л.с.)



NS80HMA
+
LC1-D
+
ATV-58

Автоматический выключатель двигателя
NS●●●MA - аппарат Merlin Gerin.

Состав контакторов

LC1-K06 и LC1-D09 - LC1-D32: трехполюсный + 1 НО дополнительный контакт.

LC1-D40 и LC1-D115: трехполюсный + 1 НО дополнительный контакт +1 НЗ дополнительный контакт.

Стандартные мощности 3-фазных 4-полюсных двигателей 50/60 Гц 400 В (1)		Автомат. выкл. № по каталогу		Макс. ток к.з.	Сетевой контактор. № по каталогу (дополните кодом напряжения) (2)	Выходной контактор (3) № по каталогу	Преобраз. частоты № по каталогу (4)
Станд. момент кВт л.с.	Увелич. момент кВт л.с.	А	кА				
-	-	0,75 1	GV2-L08	4	50	LC1-D1810●● LP4-K0610BW3	ATV-58●U18N4
-	-	1,5 2	GV2-L10	6,3	50	LC1-D1810●● LP4-K0610BW3	ATV-58●U29N4
-	-	2,2 3	GV2-L14	10	50	LC1-D1810●● LP4-K0610BW3	ATV-58●U41N4
-	-	3 -	GV2-L16	14	50	LC1-D1810●● LP4-K0610BW3	ATV-58●U54N4
-	-	4 5	GV2-L16	14	50	LC1-D1810●● LP4-K0610BW3	ATV-58●U72N4
-	-	5,5 7,5	GV2-L22	25	50	LC1-D2510●● LP4-K0610BW3	ATV-58●U90N4
-	-	7,5 10	NS80HMA50	50	25	LC1-D4011●● LP4-K0610BW3	ATV-58●D12N4
-	-	11 15	NS80HMA50	50	25	LC1-D4011●● LP4-D2500BW3	ATV-58●D16N4
-	-	15 20	NS80HMA50	50	25	LC1-D5011●● LP4-D2500BW3 + LN1D11	ATV-58●D23N4
-	-	18,5 25	NS80HMA50	50	35	LC1-D4011●● LC1-D2510●●	ATV-58HD28N4
22	30	- -	NS80HMA50	50	35	LC1-D4011●● LC1-D3210●●	ATV-58HD28N4
-	-	22 30	NS80HMA80	80	35	LC1-D6511●● LC1-D3210●●	ATV-58HD33N4
30	40	- -	NS80HMA80	80	35	LC1-D6511●● LC1-D4011●●	ATV-58HD33N4
-	-	30 40	NS80HMA80	80	35	LC1-D6511●● LC1-D5011●●	ATV-58HD46N4
37	50	- -	NS80HMA80	80	35	LC1-D6511●● LC1-D5011●●	ATV-58HD46N4
-	-	37 50	NS100NMA100	100	25	LC1-D8011●● LC1-D5011●●	ATV-58HD54N4
45	60	- -	NS100NMA100	100	25	LC1-D8011●● LC1-D8011●●	ATV-58HD54N4
-	-	45 60	NS160NMA150	150	35	LC1-D115●● LC1-D8011●●	ATV-58HD64N4
55	75	- -	NS160NMA150	150	35	LC1-D115●● LC1-D8011●●	ATV-58HD64N4
-	-	55 75	NS160NMA150	150	35	LC1-D115●● LC1-D8011●●	ATV-58HD79N4
75	100	- -	NS160NMA150	150	35	LC1-D115●● LC1-D115●●	ATV-58HD79N4

(1) Величины, выраженные в л.с., соответствуют NEC.

(2) Стандартное напряжение цепи управления.

Цель управления переменного тока

В	24	48	110	220/230	240
50/60 Гц	B7	E7	F7	M7	U7

При напряжениях от 24 до 660 В или при цепи управления постоянного тока обращайтесь в "Шнейдер Электрик".
(3) Замените точку в номере по каталогу в соответствии с типом нужного преобразователя частоты, см. стр. 18 и 20.

(4) Следует добавить сетевой дроссель.

Преобразователи частоты для асинхронных двигателей

Altivar 58
Пускатели двигателя

Выбор оборудования

Трёхфазное напряжение питания, 440 - 500 В (для двигателей от 0,75 до 75 кВт или от 1 до 100 л.с.)



NS80HMA
+
LC1-D
+
ATV-58

Автоматический выключатель двигателя
NS●●●●MA - аппарат Merlin Gerin.

Состав контакторов

LC1-K06 и LC1-D09 - LC1-D32: трехполюсный + 1 НО дополнительный контакт.

LC1-D40 и LC1-D115: трехполюсный + 1 НО дополнительный контакт +1 НЗ дополнительный контакт.

Стандартные мощности 3-фазных 4-полюсных двигателей 50/60 Гц 400 В (1)		Автомат. выкл. № по каталогу		Ном. ток	Макс. ток к.з.	Сетевой контактор. № по каталогу (дополните кодом напряжения) (2)	Выходной контактор (3) № по каталогу	Преобраз. частоты № по каталогу (4)	
Станд. момент	Увелич. момент	А	кА						
кВт	л.с.	кВт	л.с.						
-	-	0,75	1	GV2-L08	4	50	LC1-D1810●●	LP4-K0610BW3	ATV-58●U18N4
-	-	1,5	2	GV2-L10	6,3	50	LC1-D2510●●	LP4-K0610BW3	ATV-58●U29N4
-	-	2,2	3	GV2-L10	10	50	LC1-D2510●●	LP4-K0610BW3	ATV-58●U41N4
-	-	3	-	GV2-L14	14	10	LC1-D2510●●	LP4-K0610BW3	ATV-58●U54N4
-	-	4	5	GV2-L14	14	10	LC1-D2510●●	LP4-K0610BW3	ATV-58●U72N4
-	-	5,5	7,5	GV2-L14	25	25	LC1-D4011●●	LP4-K0610BW3	ATV-58●U90N4
-	-	7,5	10	NS80HMA50	50	25	LC1-D4011●●	LP4-K0610BW3	ATV-58●D12N4
-	-	11	15	NS80HMA50	50	25	LC1-D4011●●	LP4-D1810BW3	ATV-58●D16N4
-	-	15	20	NS80HMA50	50	25	LC1-D4011●●	LP4-D2500BW3 + LN1D11	ATV-58●D23N4
-	-	18,5	25	NS100LMA50	50	100	LC1-D8011●●	LC1-D2510●●	ATV-58HD28N4
22	30	-	-	NS100LMA50	50	100	LC1-D8011●●	LC1-D3210●●	ATV-58HD28N4
-	-	22	30	NS100LMA50	50	100	LC1-D8011●●	LC1-D3210●●	ATV-58HD33N4
30	40	-	-	NS100LMA50	50	100	LC1-D8011●●	LC1-D4011●●	ATV-58HD33N4
-	-	30	40	NS100LMA100	100	100	LC1-D8011●●	LC1-D5011●●	ATV-58HD46N4
37	50	-	-	NS100LMA100	100	100	LC1-D8011●●	LC1-D5011●●	ATV-58HD46N4
-	-	37	50	NS100LMA100	100	100	LC1-D8011●●	LC1-D5011●●	ATV-58HD54N4
45	60	-	-	NS100LMA100	100	100	LC1-D8011●●	LC1-D8011●●	ATV-58HD54N4
-	-	45	60	NS100LMA150	100	100	LC1-D115●●	LC1-D8011●●	ATV-58HD64N4
55	75	-	-	NS100LMA150	100	100	LC1-D115●●	LC1-D8011●●	ATV-58HD64N4
-	-	55	75	NS160LMA150	150	100	LC1-D115●●	LC1-D8011●●	ATV-58HD79N4
75	100	-	-	NS160LMA150	150	100	LC1-D115●●	LC1-D115●●	ATV-58HD79N4

(1) Величины, выраженные в л.с., соответствуют NEC.

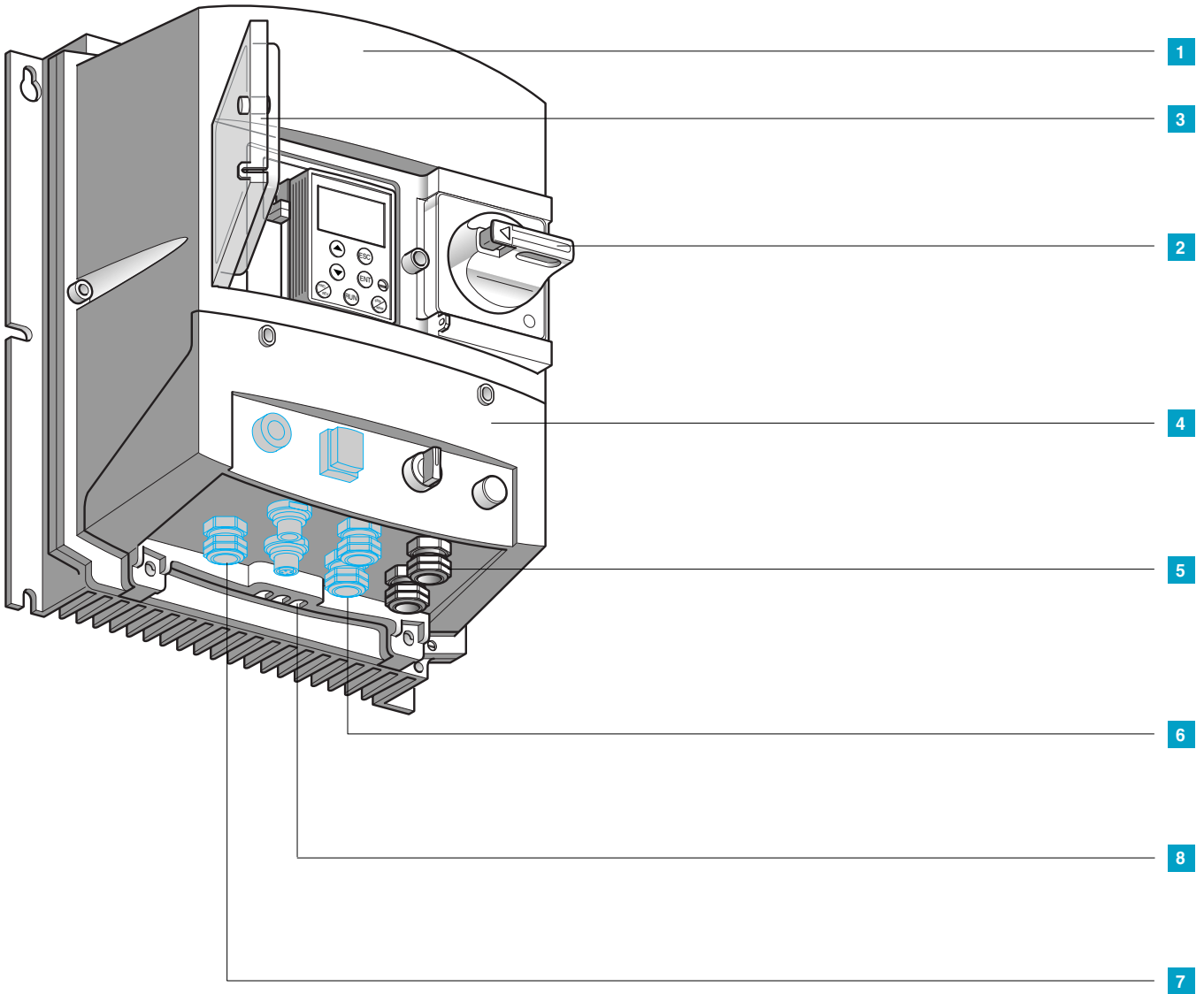
(2) Стандартное напряжение цепи управления.

Цепь управления переменного тока

В	24	48	110	220/230	240
50/60 Гц	B7	E7	F7	M7	U7

При напряжениях от 24 до 660 В или при цепи управления постоянного тока обращайтесь в "Шнейдер Электрик".
(3) Замените точку в номере по каталогу в соответствии с типом нужного преобразователя частоты, см. стр. 18 и 20.

(4) Следует добавить сетевой дроссель.



Преобразователи частоты для асинхронных двигателей

Комплектный преобразователь частоты Altivar 58

Описание

Описание

Altivar 58 COMPACT (комплектные преобразователи для мощностей ≤ 5,5 кВт)

Комплектные (полностью укомплектованные) преобразователи частоты мощностью от 0,37 до 5,5 кВт устанавливаются в герметичных шкафах **1** и включают в себя следующие элементы: преобразователь Altivar 58, выключатель защиты с рукояткой управления **2**, с блокировкой навесным замком и выходной контактор.

Прозрачная крышка **3**, через которую можно видеть индикаторные лампочки и рабочий пульт (если он используется).

Крышку можно открыть лишь в том случае, если автомат отключен с помощью поворотной рукоятки **2**.

Металлический кабельный фиксатор **4** включает в себя:

- На передней панели:

- трехпозиционный переключатель для выбора направления вращения (заводской монтаж предусматривает работу только в одном направлении);
- задающий потенциометр (который может быть заменен поставляемым съемным разъемом) для дистанционного управления;
- два гнезда для дополнительных устройств управления (Ø 16).

- На нижней панели:

- два отверстия с металлическими кабельными вводами **5** с уплотнителями EMC PG13 (один для экранированного кабеля двигателя, другой для экранированного кабеля цепи управления или торможения, если он используется);
- два отверстия с пластиковыми заглушками, предназначенные для кабельных вводов PG11 **6** (для неэкранированных кабелей питания и контактов реле R1);
- три паза для присоединения дополнительных устройств **7**;
- три выреза **8** с заглушками для присоединения интерфейса связи с ПК, терминала дистанционного управления, шины связи.

Соединения, связывающие кабельный фиксатор и устройства внутри кожуха, являются съемными. Это значит, что можно легко заменить рабочие элементы.

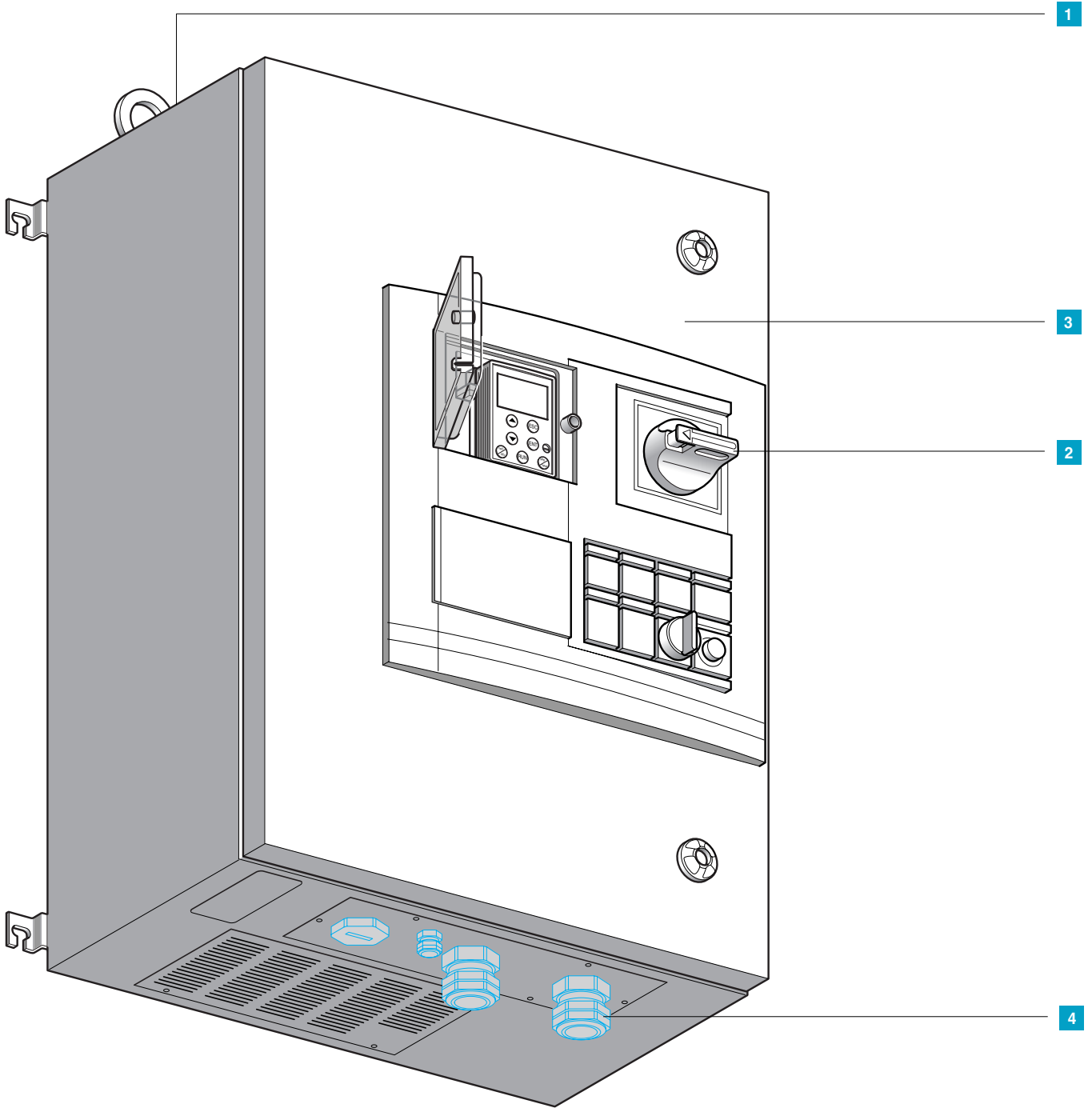
Дополнительное оборудование

- Общие дополнительные элементы: комплектный преобразователь Altivar 58 может быть оснащен дополнительным оборудованием, которое является общим для всей гаммы ATV-58:

- карты расширения;
- коммуникационные карты;
- терминал программирования;
- программное обеспечение для компьютера;
- тормозной модуль и резисторы для наружной установки.

- Специальные дополнительные элементы для мощностей ≤ 5,5 кВт:

- сетевые дроссели для наружного монтажа;
- защитная коробка IP65 для дистанционного рабочего терминала;
- съемный заводской разъем для шины AS-i (для монтажа на поз. **7**);
- съемный заводской разъем для датчика (для монтажа на поз. **7**);
- дополнительный внутренний съемный клеммник для дистанционного управления.



Преобразователи частоты для асинхронных двигателей

Комплектный преобразователь частоты Altivar 58

Описание

Описание

Altivar 58 ENERGY (комплектные преобразователи для мощностей $\geq 7,5$ кВт)

Комплектные (полностью укомплектованные) преобразователи частоты мощностью $\geq 7,5$ кВт устанавливаются в герметичных шкафах **1** и включают в себя следующие элементы: преобразователь Altivar 58, сетевой дроссель, защитный разъединитель VARIO с передней поворотной рукояткой управления **2** с блокировкой навесным замком, трехпозиционный переключатель для выбора направления вращения и рабочий терминал (если используется).

Имеется место для установки дополнительного контактора.

На лицевой панели имеется прозрачная крышка **3**. В целях безопасности она открывается в том случае, если защитный разъединитель выключен.

На нижней панели шкафа имеются металлические разъемы **4**, для присоединения кабелей.

При поставке комплектные преобразователи мощностью $\geq 7,5$ кВт должны быть смонтированы с дополнительными сетевыми или выходными контакторами в соответствии с прилагаемыми инструкциями.

Дополнительное оборудование

● Общие дополнительные элементы: комплектный преобразователь Altivar 58 может быть оснащен дополнительным оборудованием, которое является общим для всей гаммы ATV-58:

- карты расширения;
- коммуникационные карты;
- терминал программирования;
- программное обеспечение для компьютера;
- тормозной модуль и сопротивления для наружной установки.

● Специальные дополнительные элементы для мощностей $\geq 7,5$ кВт:

- защитная коробка IP65 для дистанционного рабочего терминала;
- сетевой или выходной контактор;
- SUB-D кабельный ввод.

Характеристики

Комплектный преобразователь частоты Altivar 58 имеет те же приводные и электрические характеристики, а также требования к окружающей среде, что и Altivar 58 с радиатором и на платформе, за исключением:

Степень защиты			IP55
Температура окружающего воздуха	При хранении	°C	От - 25 до + 65
	При работе	°C	От - 10 до + 40
Удароустойчивость	В соответствии с МЭК 68-2-27		10 G в течение 11 мс

Преобразователи частоты для асинхронных двигателей

Комплектный преобразователь Altivar 58

Выбор оборудования

Комплектация (см. стр. 66 и 67)

Altivar 58 COMPACT

Питание Напряжение питания 50/60 Гц	Двигатель		ATV-58 для применений		Дополнительное оборудование				
	Мощность, указанная на заводской табличке кВт	л.с.	со стандарт. моментом (120 % Mn)	с увеличенным моментом (170 % Mn)	Сетевой дроссель	Карта расширения или коммуникационная	Комплект для дистанционного рабочего терминала IP65	Терминал программирования (1)	Интерфейс связи с ПК
					См. стр. 35	См. стр. 27 См. стр. 29	См. стр. 67	См. стр. 24	См. стр. 25
200...240 В однофазное	0,37	0,5	–	ATV-58EU09M2	VZ1-L004M010	VW3-A58●●●	VW3-A58864	VW3-A58102L●	VW3-A58104
	0,75	1	–	ATV-58EU18M2	VZ1-L007UM50	VW3-A58●●●	VW3-A58864	VW3-A58102L●	VW3-A58104
	1,5	2	–	ATV-58EU29M2	VZ1-L018UM20	VW3-A58●●●	VW3-A58864	VW3-A58102L●	VW3-A58104
	2,2	3	–	ATV-58EU41M2	VZ1-L018UM20	VW3-A58●●●	VW3-A58864	VW3-A58102L●	VW3-A58104
200...240 В трехфазное	1,5	2	–	ATV-58EU29M2	VW3-A66502	VW3-A58●●●	VW3-A58864	VW3-A58102L●	VW3-A58104
	2,2	3	–	ATV-58EU41M2	VW3-A66503	VW3-A58●●●	VW3-A58864	VW3-A58102L●	VW3-A58104
380...500 В трехфазное	0,75	1	–	ATV-58EU18N4	VW3-A66501	VW3-A58●●●	VW3-A58864	VW3-A58102L●	VW3-A58104
	1,5	2	–	ATV-58EU29N4	VW3-A66501	VW3-A58●●●	VW3-A58864	VW3-A58102L●	VW3-A58104
	2,2	3	–	ATV-58EU41N4	VW3-A66502	VW3-A58●●●	VW3-A58864	VW3-A58102L●	VW3-A58104
	3	–	–	ATV-58EU54N4	VW3-A66502	VW3-A58●●●	VW3-A58864	VW3-A58102L●	VW3-A58104
	4	5	–	ATV-58EU72N4	VW3-A66502	VW3-A58●●●	VW3-A58864	VW3-A58102L●	VW3-A58104
	5,5	7,5	–	ATV-58EU90N4	VW3-A66503	VW3-A58●●●	VW3-A58864	VW3-A58102L●	VW3-A58104

Altivar 58 ENERGY

Питание Напряжение питания 50/60 Гц	Двигатель		ATV-58 для применений		Дополнительное оборудование					
	Мощность, указанная на заводской табличке кВт	л.с.	со стандарт. моментом (120 % Mn)	с увеличенным моментом (170 % Mn)	Сетевой дроссель	Карта расширения или коммуникационная	Комплект для дистанционного рабочего терминала IP65	Терминал программирования (1)	Интерфейс связи с ПК	
					См. стр. 35	См. стр. 27 См. стр. 29	См. стр. 67	См. стр. 24	См. стр. 25	
380...500 В трехфазное	7,5	10	–	ATV-58ED12N4	встроенный	VW3-A58●●●	VW3-A58864	VW3-A58102L●	VW3-A58104	
	11	15	–	ATV-58ED16N4	встроенный	VW3-A58●●●	VW3-A58864	VW3-A58102L●	VW3-A58104	
	15	20	–	ATV-58ED23N4	встроенный	VW3-A58●●●	VW3-A58864	VW3-A58102L●	VW3-A58104	
	18,5	25	–	ATV-58ED28N4	встроенный	VW3-A58●●●	VW3-A58864	VW3-A58102L●	VW3-A58104	
	22	30	–	ATV-58ED33N4	встроенный	VW3-A58●●●	VW3-A58864	VW3-A58102L●	VW3-A58104	
				ATV-58ED28N4	–	встроенный	VW3-A58●●●	VW3-A58864	VW3-A58102L●	VW3-A58104
	30	40	–	ATV-58ED46N4	встроенный	VW3-A58●●●	VW3-A58864	VW3-A58102L●	VW3-A58104	
				ATV-58ED33N4	–	встроенный	VW3-A58●●●	VW3-A58864	VW3-A58102L●	VW3-A58104
	37	50	–	ATV-58ED54N4	встроенный	VW3-A58●●●	VW3-A58864	VW3-A58102L●	VW3-A58104	
				ATV-58ED46N4	–	встроенный	VW3-A58●●●	VW3-A58864	VW3-A58102L●	VW3-A58104
	45	60	–	ATV-58ED64N4	встроенный	VW3-A58●●●	VW3-A58864	VW3-A58102L●	VW3-A58104	
				ATV-58ED54N4	–	встроенный	VW3-A58●●●	VW3-A58864	VW3-A58102L●	VW3-A58104
	55	75	–	ATV-58ED79N4	встроенный	VW3-A58●●●	VW3-A58864	VW3-A58102L●	VW3-A58104	
			ATV-58ED64N4	–	встроенный	VW3-A58●●●	VW3-A58864	VW3-A58102L●	VW3-A58104	
	75	100	–	ATV-58ED79N4	встроенный	VW3-A58●●●	VW3-A58864	VW3-A58102L●	VW3-A58104	

(1) Дополните номер по каталогу цифрой в зависимости от требуемого языка диалога: 1 - для английского, испанского и французского; 2 - для немецкого, английского и итальянского.

(2) В большинстве случаев данный фильтр не используется, т.к. комплектный преобразователь может быть установлен в непосредственной близости от двигателя.

Интерфейс RS 485	Дополнит. входной фильтр (2)	Выходной фильтр (2)	Тормозной модуль	Тормозной резистор IP 00	Тормозной резистор IP 30	Съемный разъем для шины AS-i	Съемный разъем для датчика	Съемный клеммник для дистанционного управления
См. стр. 25	См. стр. 37	См. стр. 39	См. стр. 32	См. стр. 32	См. стр. 33	См. стр. 67	См. стр. 67	См. стр. 67
VW3-A58306	VW3-A58401	–	VW3-A58701	VW3-A58702	VW3-A58732	VW3-A58862	VW3-A58863	VW3-A58861
VW3-A58306	VW3-A58401	VW3-A58451	VW3-A58701	VW3-A58702	VW3-A58732	VW3-A58862	VW3-A58863	VW3-A58861
VW3-A58306	VW3-A58402	VW3-A58451	встроенный	VW3-A58702	VW3-A58732	VW3-A58862	VW3-A58863	VW3-A58861
VW3-A58306	VW3-A58402	VW3-A58452	встроенный	VW3-A58704	VW3-A58733	VW3-A58862	VW3-A58863	VW3-A58861
VW3-A58306	VW3-A58402	VW3-A58451	встроенный	VW3-A58702	VW3-A58732	VW3-A58862	VW3-A58863	VW3-A58861
VW3-A58306	VW3-A58402	VW3-A58452	встроенный	VW3-A58704	VW3-A58733	VW3-A58862	VW3-A58863	VW3-A58861
VW3-A58306	VW3-A58402	VW3-A58451	встроенный	VW3-A58702	VW3-A58732	VW3-A58862	VW3-A58863	VW3-A58861
VW3-A58306	VW3-A58402	VW3-A58451	встроенный	VW3-A58702	VW3-A58732	VW3-A58862	VW3-A58863	VW3-A58861
VW3-A58306	VW3-A58403	VW3-A58451	встроенный	VW3-A58703	VW3-A58734	VW3-A58862	VW3-A58863	VW3-A58861
VW3-A58306	VW3-A58403	VW3-A58451	встроенный	VW3-A58703	VW3-A58734	VW3-A58862	VW3-A58863	VW3-A58861
VW3-A58306	VW3-A58403	VW3-A58452	встроенный	–	VW3-A58735	VW3-A58862	VW3-A58863	VW3-A58861

Интерфейс RS 485	Дополнит. входной фильтр (2)	Выходной фильтр (2)	Тормозной модуль	Тормозной резистор IP 00	Тормозной резистор IP 30	Съемный разъем для шины AS-i	Съемный разъем для датчика	Съемный клеммник для дистанционного управления
См. стр. 25	См. стр. 37	См. стр. 39	См. стр. 32	См. стр. 32	См. стр. 33	См. стр. 67	См. стр. 67	См. стр. 67
VW3-A58306	VW3-A58404	VW3-A58452	встроенный	–	VW3-A58735	–	–	–
VW3-A58306	VW3-A58404	VW3-A58452	встроенный	–	VW3-A58736	–	–	–
VW3-A58306	VW3-A58405	VW3-A58453	встроенный	–	VW3-A58736	–	–	–
VW3-A58306	–	VW3-A66412	встроенный	–	VW3-A58737	–	–	–
VW3-A58306	–	VW3-A66412	встроенный	–	VW3-A58737	–	–	–
VW3-A58306	–	VW3-A66412	встроенный	–	VW3-A58737	–	–	–
VW3-A58306	–	VW3-A66412	встроенный	–	VW3-A58737	–	–	–
VW3-A58306	–	VW3-A66413	встроенный	–	VW3-A66704	–	–	–
VW3-A58306	–	VW3-A66413	встроенный	–	VW3-A58737	–	–	–
VW3-A58306	–	VW3-A66413	встроенный	–	VW3-A66704	–	–	–
VW3-A58306	–	VW3-A66413	встроенный	–	VW3-A66704	–	–	–
VW3-A58306	–	VW3-A66413	встроенный	–	VW3-A66704	–	–	–
VW3-A58306	–	VW3-A66413	встроенный	–	VW3-A66704	–	–	–
VW3-A58306	–	–	встроенный	–	VW3-A66704	–	–	–

Преобразователи частоты для асинхронных двигателей

Комплектный преобразователь Altivar 58 для асинхронных двигателей мощностью от 0,37 до 75 кВт или от 0,5 до 100 л.с.

Каталожные номера

Применение с увеличенным моментом (170 % Mn)

Двигатель Мощность, указанная на табл. (1) при кВт	Источник питания		Altivar 58		№ по каталогу (4)	Масса кг
	Линейный ток (2) А	Линейный ток к.з. при Умин. при Умакс. кА	Длительно допустим. ток А	Макс. переход-ный ток (3) А		

Однофазное напряжение питания: 200-240 В (5), 50/60 Гц

0,37	0,5	5,6	4,7	2	2	2,3	3,1	ATV-58EU09M2	9,500
0,75	1	9,8	8,3	2	2	4,1	5,6	ATV-58EU18M2	9,500
1,5	2	18,5	15,6	5	5	7,8	10,6	ATV-58EU29M2	10,500
2,2	3	24,8	21,1	5	5	11	15	ATV-58EU41M2	19,500

Трехфазное напряжение питания: 200-240 В (5), 50/60 Гц

1,5	2	9,7	8,3	5	5	7,8	10,6	ATV-58EU29M2	10,500
2,2	3	13,4	11,4	5	5	11	15	ATV-58EU41M2	19,500

Трехфазное напряжение питания: 380-500 В (5), 50/60 Гц

0,75	1	3,4	2,6	5	5	2,3	3,1	ATV-58EU18N4	10,500
1,5	2	6	4,5	5	5	4,1	5,6	ATV-58EU29N4	10,500
2,2	3	7,8	6	5	5	5,8	7,9	ATV-58EU41N4	10,500
3	-	10,2	7,8	5	5	7,8	10,6	ATV-58EU54N4	19,500
4	5	13	10,1	5	5	10,5	14,3	ATV-58EU72N4	19,500
5,5	7,5	17	13,2	5	5	13	17,7	ATV-58EU90N4	19,500
7,5	10	17,5	14	22	22	17,6	24	ATV-58ED12N4	43,000
11	15	24	20	22	22	24,2	32,9	ATV-58ED16N4	43,000
15	20	29,5	25,5	22	22	33	44,9	ATV-58ED23N4	46,000
18,5	25	43	35	22	65	41	55	ATV-58ED28N4	70,000
22	30	51	41	22	65	48	66	ATV-58ED33N4	70,000
30	40	68	55	22	65	66	90	ATV-58ED46N4	70,000
37	50	82	66	22	65	79	108	ATV-58ED54N4	110,000
45	60	101	82	22	65	94	127	ATV-58ED64N4	110,000
55	75	121	98	22	65	116	157	ATV-58ED79N4	110,000

Применение со стандартным моментом (120 % Mn)

Трехфазное напряжение питания: 380-500 В (5), 50/60 Гц

22	30	51	41	22	65	44	55	ATV-58ED28N4	70,000
30	40	67	53	22	65	60	66	ATV-58ED33N4	70,000
37	50	82	66	22	65	72	90	ATV-58ED46N4	70,000
45	60	99	79	22	65	85	108	ATV-58ED54N4	110,000
55	75	121	97	22	65	105	127	ATV-58ED64N4	110,000
75	100	160	130	22	65	138	157	ATV-58ED79N4	110,000

(1) Данные мощности приведены для максимальной частоты модуляции преобразователя 4 кГц в продолжительном режиме работы без уменьшения мощности. С более высокой частотой модуляции преобразователь должен работать в повторно-кратковременном режиме. Для работы в продолжительном режиме необходимо снизить его мощность на один типоразмер (см. особые случаи применения на стр. 11).

(2) Типовое значение без добавочного дросселя для 4-полюсного двигателя.

(3) В течение 60 с.

(4) Преобразователь поставляется со смонтированным рабочим терминалом. Для заказа преобразователя без терминала добавьте букву **Z** к номеру по каталогу.

Например: преобразователь **ATV-58EU09M2** без рабочего терминала имеет обозначение **ATV-58EU09M2Z**.

(5) Номинальное напряжение питания, Умин.-Умакс.



ATV-58EU09M2



ATV-58ED12N4

Преобразователи частоты для асинхронных двигателей

Комплектный преобразователь частоты Altivar 58
Дополнительное оборудование: диалоговое управление

Каталожные номера

Комплект IP 65 для дистанционного рабочего терминала

С помощью этого комплекта съемный терминал может применяться на расстоянии и устанавливаться на раме механизма.

Наименование	Для преобразователей частоты	№ по каталогу	Масса, кг
Комплект, включающий в себя: - 1 кабель с разъемами, длиной 3 м - коробку IP 65 с гибким прозрачным экраном - инструкцию по эксплуатации	ATV-58E (все типоразмеры)	VW3-A58864	0,300

Съемные разъемы M12

Наименование	Для преобразователей частоты	№ по каталогу	Масса, кг
4-контактный штырьевой разъем M12 для шины AS-i	ATV-58E мощностью $\leq 5,5$ кВт	VW3-A58862	0,100
5-контактный штырьевой разъем M12 для датчика	ATV-58E мощностью $\leq 5,5$ кВт	VW3-A58863	0,100

Дополнительный съемный клеммник для дистанционного управления

Наименование	Для преобразователей частоты	№ по каталогу	Масса, кг
10-контактный съемный внутренний клеммник, макс. сечение 2,5 мм	ATV-58E мощностью $\leq 5,5$ кВт	VW3-A58861	0,100

Сетевой дроссель

Сетевой дроссель устанавливается снаружи для преобразователей мощностью $\leq 5,5$ кВт. Преобразователи мощностью $\geq 7,5$ кВт имеют встроенный сетевой дроссель.

Для выбора сетевого дросселя см. стр. 35.

Сетевой или выходной контактор

В преобразователях мощностью $\geq 7,5$ кВт предусмотрено место для установки контактора. В зависимости от требований контактор монтируется в качестве сетевого или выходного.

Для выбора контактора см. стр. 56 и 59.

Потенциометр

Наименование	Для преобразователей частоты	№ по каталогу	Масса, кг
IP 65 потенциометр 2,2 кОм	ATV-58E (все типоразмеры)	VW3-A58866	0,100

SUB-D кабельный уплотнитель

Наименование	Для преобразователей частоты	№ по каталогу	Масса, кг
SUB-D кабельный уплотнитель	ATV-58E мощностью $\geq 7,5$ кВт	VW3-A58865	0,300

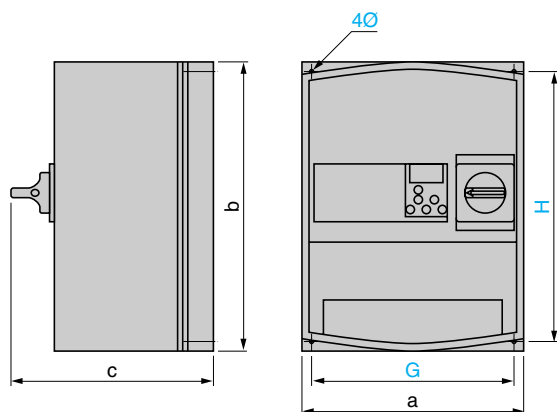
Преобразователи частоты для асинхронных двигателей

Комплектный преобразователь частоты Altivar 58

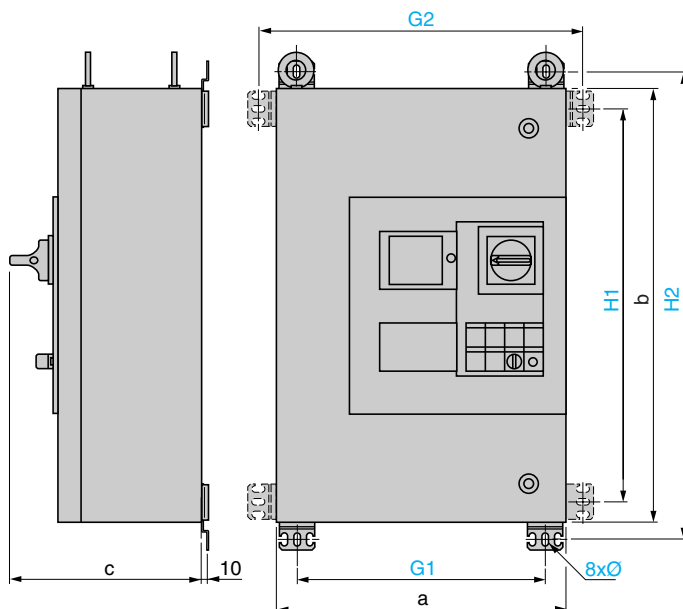
Размеры

Размеры

ATV-58EU●●●●



ATV-58ED●●●●

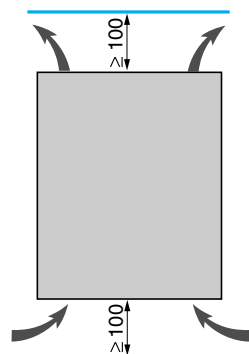


ATV-58E	a	b	c	G	H	Ø
U09M2, U18M2	230	316	215	210	300	5,5
U29M2, U18N4, U29N4, U41N4	270	337	250	250	322	5,5
U41M2, U54N4, U72N4, U90N4	300	406	281	280	391	5,5

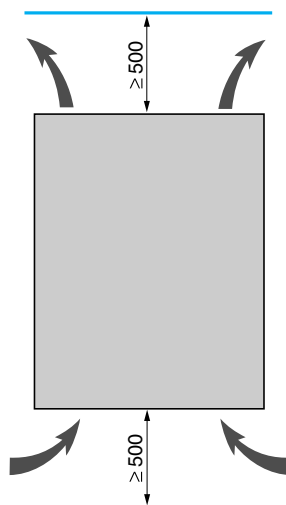
ATV-58E	a	b	c	G1	G2	H1	H2	Ø
D12N4, D16N4, D23N4	500	700	300,5	437,5	550	637,5	750	9
D28N4, D33N4, D46N4	460	850	365,5	397,5	510	787,5	900	9
D54N4, D64N4, D79N4	570	1050	405,5	507,5	620	987,5	1100	9

Меры предосторожности при монтаже

ATV-58EU●●●●



ATV-58ED●●●●



Не размещайте устройство около нагревательных элементов.

Оставьте достаточное пространство для циркуляции воздуха. Преобразователь охлаждается потоком воздуха, идущим снизу вверх.

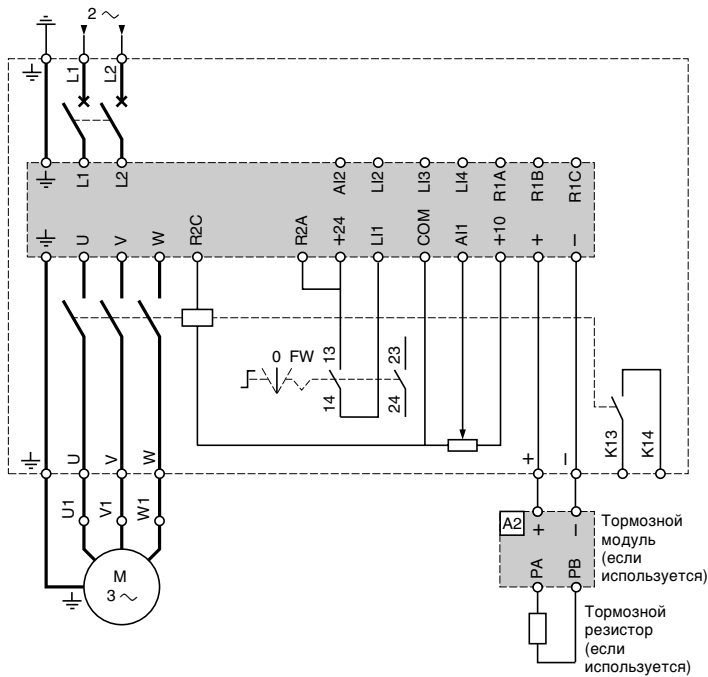
Преобразователи частоты для асинхронных двигателей

Комплектный преобразователь частоты Altivar 58

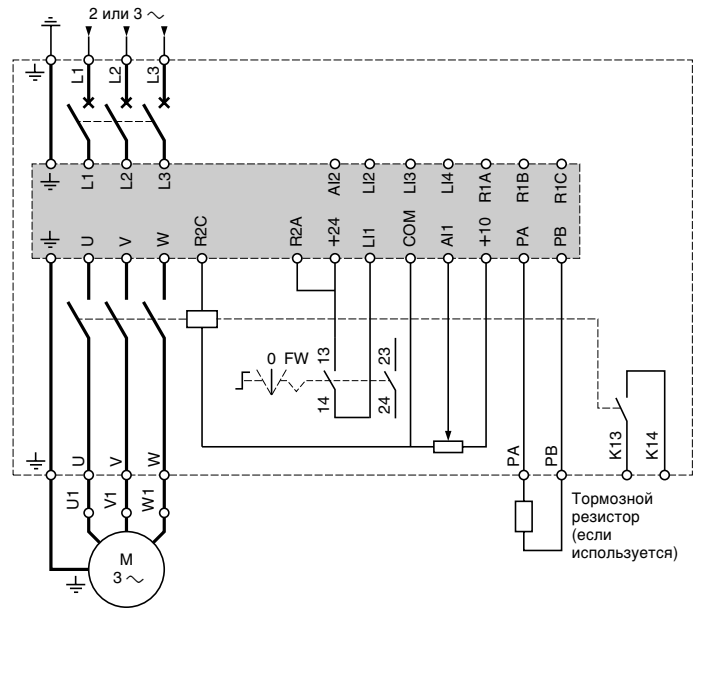
Схемы

Схемы

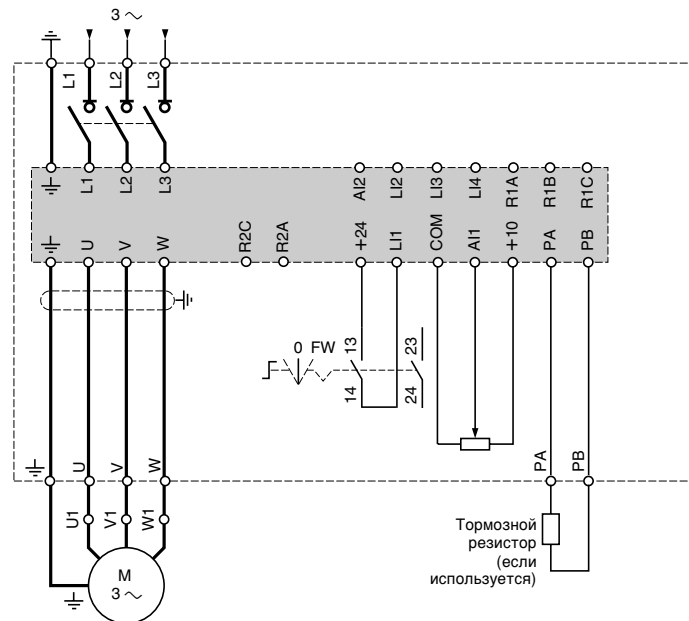
ATV-58EU09M2, EU18M2



ATV-58EU29M2, EU41M2, EU18N4, EU29N4, EU41N4, EU54N4, ATV-58EU72N4, EU90N4



ATV-58ED12N4, ED16N4, ED23N4, ED28N4, ED33N4, ED46N4, ED54N4, ED64N4, ED79N4



Преобразователи частоты для асинхронных двигателей

Altivar 58

Функции

Содержание

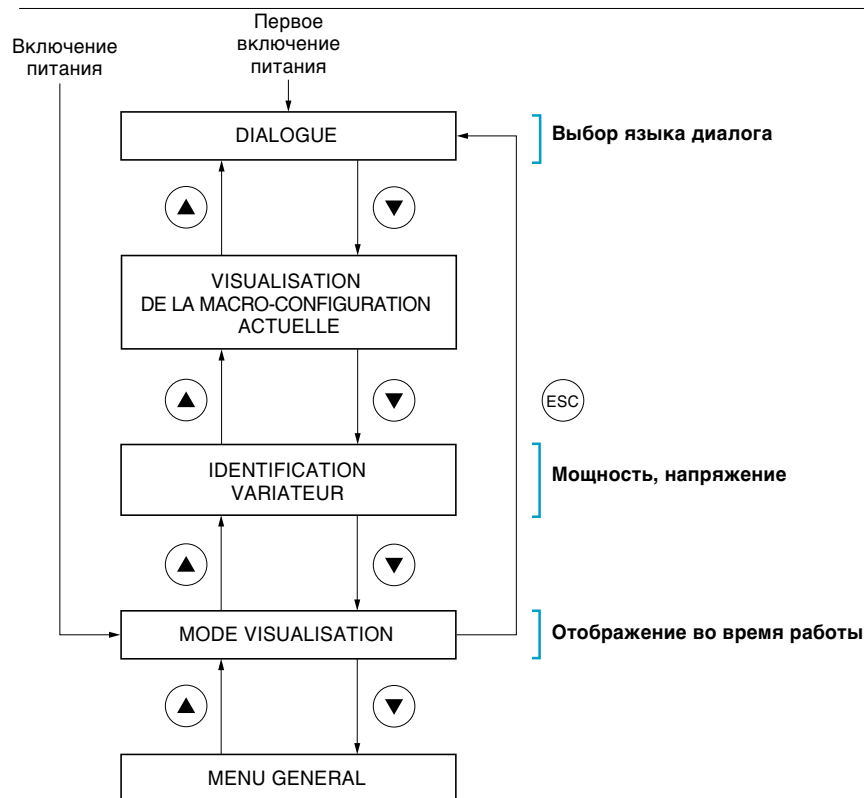
	Стр.
Принцип доступа к меню	73
Программирование макроконфигураций	74
Диапазон нагрузок - Диапазон рабочих скоростей	75
Темпы разгона и торможения (ускорение и замедление)	76
Профиль кривых разгона и торможения	76
Переключение темпов - Автоматическая адаптация темпа замедления	77
Уменьшение ограничения момента с помощью логического входа	78
Уменьшение ограничения момента с помощью аналогового входа	78
Вращение назад - Запрет вращения назад - Пошаговая работа (JOG)	79
Двухпроводное управление - Трехпроводное управление	80
Переключение режимов Быстрее-Медленнее - Сохранение заданного значения	81
Последовательность торможения - Переключение двигателей	82
Управление выходным контактором - Заданные скорости - Настройка аналогового входа AI2	83
Суммирование входов - Переключение заданных значений	84
ПИ-регулятор - Обратная связь по скорости с помощью тахогенератора	85
Обратная связь по скорости с помощью импульсного датчика - Импульсное задание скорости	86
Управление остановкой двигателя - Управление остановкой при исчезновении питания	87
Автоматический захват с поиском скорости (подхват на ходу)	87
Автоматический повторный пуск - Ограничение работы на нижней скорости (LSP)	88
Сброс неисправностей - Режим локальной форсировки - Реле неисправности, разблокировка	89
Тепловая защита двигателя	90
Обработка сигналов термозондов - Тепловая защита преобразователя частоты	91
Частота модуляции, подавление шума	91
Энергосбережение - Согласование ограничения тока	92
Автоматическая подстройка - Пропуск частотного окна	92
Переназначаемые логические выходы - Аналоговый выход AO - Настройка аналогового выхода AO	93
Конфигурируемые входы-выходы	94

Преобразователи частоты для асинхронных двигателей

Altivar 58

Функции (продолжение)

Принцип доступа к меню



Принцип доступа к основному меню с рабочего терминала

- Когда переключатель терминала находится в положении 0, пользователь может:
 - выбрать язык диалога;
 - вывести общую конфигурацию;
 - идентифицировать преобразователь частоты;
 - отобразить состояние преобразователя частоты, электрические величины и регистр неисправностей.
- Когда переключатель терминала находится в положении 1, пользователь может:
 - выполнить операции уровня 0;
 - изменить настройки.
- Когда переключатель терминала находится в положении 2, пользователь может:
 - выполнить операции уровней 0 и 1;
 - изменить макроконфигурацию;
 - изменить мощность двигателя;
 - изменить все конфигурируемые параметры;
 - разрешить управление преобразователем с терминала;
 - сохранить, загрузить или защитить файлы параметров.

Принцип доступа к основному меню с терминала программирования или с компьютера

Ограничений по доступу нет, за исключением случая, когда код доступа был уже введен.

Преобразователи частоты для асинхронных двигателей

Altivar 58

Функции (продолжение)

Программирование макроконфигураций

Для предварительного программирования преобразователя частоты в целях облегчения его конфигурирования и установки может использоваться упрощенное меню.

Упрощенное меню дает возможность выбора одного из трех вариантов, соответствующих различным функциям и видам применения:

- транспортировочное оборудование;
- механизмы общего применения;
- применение с переменным моментом.

При выборе одной из этих макроконфигураций будут автоматически назначены функции, параметры и входы-выходы даже при наличии дополнительных карт. Меню включает также и руководство, предлагая соответствующий применению выбор. Назначенная таким образом предварительная конфигурация может быть, при необходимости, изменена.

Заводская конфигурация преобразователя соответствует макроконфигурации для транспортировочного оборудования.

Для каждой макроконфигурации даны следующие предварительно сконфигурированные функции:

Тип макроконфигурации	Транспортировочное оборудование	Механизмы общего применения	Применение с переменным моментом
-----------------------	---------------------------------	-----------------------------	----------------------------------

Базовые входы-выходы

Логический вход LI1	Вперед	Вперед	Вперед
Логический вход LI2	Назад	Назад	Назад
Логический вход LI3	2 заданные скорости	Пошаговая работа	Переключение заданий
Логический вход LI4	4 заданные скорости	Остановка на выбеге	Динамическое торможение
Аналоговый вход AI1	Суммирование заданий	Суммирование заданий	Задание скорости 1
Аналоговый вход AI2	Суммирование заданий	Суммирование заданий	Задание скорости 2
Реле R1	Неисправность преобразователя	Неисправность преобразователя	Неисправность преобразователя
Реле R2	Управление выходным контактором	Уровень нагрева двигателя достигнут	Заданная частота достигнута

Карта расширения входов-выходов

Логический вход LI5	8 заданных скоростей	Сброс неисправностей	Остановка на выбеге
Логический вход LI6	Сброс неисправностей	Ограничение тока	Переключение темпов
Аналоговый вход AI3 или импульсный вход	Суммирование заданий Регулирование скорости	Суммирование заданий Регулирование скорости	ПИ-регулятор Регулирование скорости
Логический выход LO	Уровень тока достигнут	Управление выходным контактором	Верхняя скорость достигнута
Аналоговый выход AO	Частота двигателя	Частота двигателя	Частота двигателя

Преобразователи частоты для асинхронных двигателей

Altivar 58

Функции (продолжение)

Диапазон нагрузок

Функции

Оптимальное использование преобразователя по мощности в зависимости от применения требует приложения нормальных перегрузок (1,2 Мп для применений со стандартным моментом) или больших перегрузок (для применений с увеличенным моментом).

Применение

Для преобразователей мощностью больше 7,5 кВт, 208-240 В и 15 кВт, 380-500 В, для которых такая оптимизация представляет экономическую целесообразность.

Диапазон рабочих скоростей

Функция

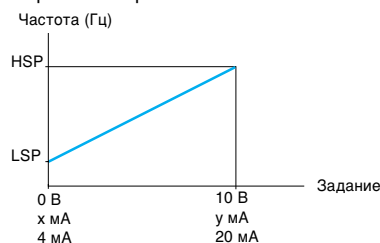
Определение двух граничных значений частот, определяющих диапазон скорости, допустимый механизмом в реальных условиях эксплуатации.

Применение

Любое применение с или без повышенной скорости.

Настройки

Нормальный режим



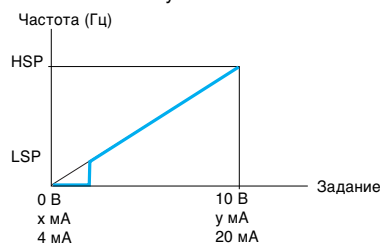
LSP - нижняя скорость, от 0 до HSP, настройка на 0

HSP - верхняя скорость, от LSP до максимальной частоты, настройка на 50/60 Гц

x - может конфигурироваться от 0 до 20 мА, настройка на 4 мА

y - может конфигурироваться от 4 до 20 мА, настройка на 20 мА

Режим зоны нечувствительности



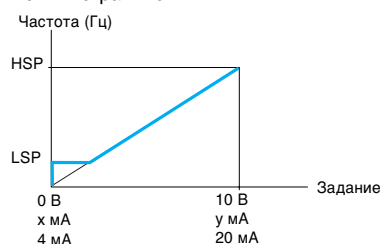
LSP - нижняя скорость, от 0 до HSP, настройка на 0

HSP - верхняя скорость, от LSP до максимальной частоты, настройка на 50/60 Гц

x - может конфигурироваться от 0 до 20 мА, настройка на 4 мА

y - может конфигурироваться от 4 до 20 мА, настройка на 20 мА

Режим ограничения



LSP - нижняя скорость, от 0 до HSP, настройка на 0

HSP - верхняя скорость, от LSP до максимальной частоты, настройка на 50/60 Гц

x - может конфигурироваться от 0 до 20 мА, настройка на 4 мА

y - может конфигурироваться от 4 до 20 мА, настройка на 20 мА

Преобразователи частоты для асинхронных двигателей

Altivar 58

Функции (продолжение)

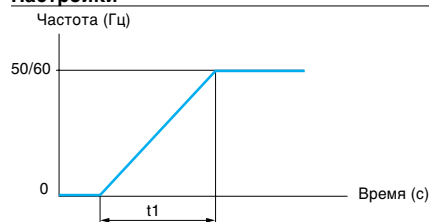
Темпы разгона и торможения (ускорение и замедление)

Определение времени разгона и торможения в зависимости от вида применения и кинематики механизма.

Применение

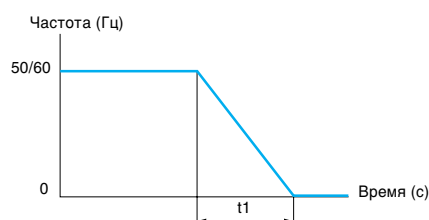
Любое применение

Настройки



Время разгона (ускорение)

Настройка от 0,05 до 999,9 с, начальная уставка 3 с



Время торможения (замедление)

Настройка от 0,05 до 999,9 с, начальная уставка 3 с

Профиль кривых разгона и торможения

Функция

Постепенное изменение выходной частоты в соответствии с заданной скоростью по линейному или по предварительно заданному закону, позволяющему придать кривым S- или U-образный вид.

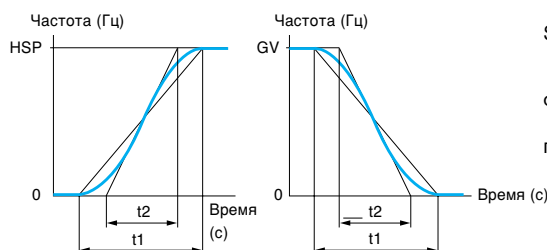
Применение

Транспортировочное оборудование, упаковочные линии, лифты: применение S-образных кривых позволяет выбрать механический зазор, устранить удары и ограничивает несовпадение скорости с заданием во время быстрых переходных процессов в случае большого момента инерции.

Перекачка жидкостей (установки с центробежными насосами и обратными клапанами): применение U-образных кривых улучшает контроль за возвратом клапана.

Выбор линейных и S- или U-образных кривых относится как к разгону, так и к торможению.

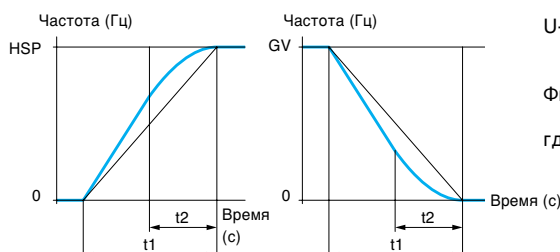
Настройки



S-образная кривая

Фиксированный коэффициент сглаживания $\frac{t2}{t1} = 0,6$,

где $t1$ - заданное время разгона и торможения



U-образная кривая

Фиксированный коэффициент сглаживания $t2 = 0,5t1$,

где $t1$ - заданное время разгона и торможения

Преобразователи частоты для асинхронных двигателей

Altivar 58

Функции (продолжение)

Переключение темпов

Функция

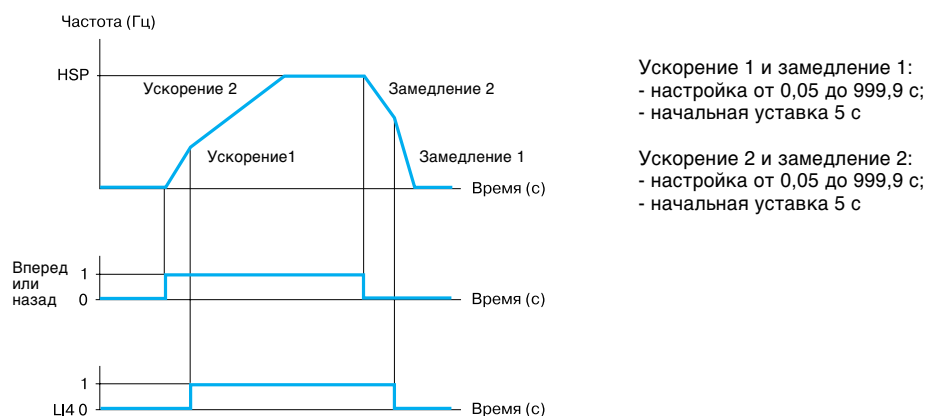
Переключение двух темпов ускорения и замедления, настраиваемых отдельно. Условия реализации: необходимо назначить один логический вход или определить уровень частоты.

Применение

Транспортировочное оборудование с плавным пуском и подводом.
Механизмы с коррекцией быстрой скорости в установившемся режиме.
Высокоскоростные токарные станки с ограничением ускорения и замедления, начиная с определенной скорости.

Настройки

Пример переключения с использованием входа LI4



Автоматическая адаптация темпа замедления

Функция

Обеспечивает автоматическую адаптацию времени замедления, если начальная уставка времени слишком мала для данного момента инерции нагрузки. Эта функция позволяет избежать блокировки преобразователя частоты при резком торможении.

Применение

При всех видах применения, где не требуется точная остановка и не используются тормозные резисторы.

Настройка

Преобразователь частоты может иметь или не иметь эту функцию. Заводская настройка зависит от макроконфигурации.
Автоматическая адаптация должна быть отключена в случае использования механизма с позиционной остановкой с заданным темпом и с тормозным резистором. Эта функция автоматически блокируется, если сконфигурирована функция "Последовательность торможения".

Преобразователи частоты для асинхронных двигателей

Altivar 58

Функции (продолжение)

Уменьшение ограничения момента с помощью логического входа

Функция

Для уменьшения максимального момента двигателя необходимо назначить для этой функции логический вход LI. Настройка: от 0 до 200 % номинального момента двигателя.

Применение

- Механизмы с риском частого заклинивания: конвейеры, дробилки, экструдеры.
- Механизмы для продольного распила с остановкой и поддержанием момента на механическом упоре.
- Использование двигателя, мощность которого меньше рекомендуемой для данного преобразователя (переключение двигателей).

Уменьшение ограничения момента с помощью аналогового входа

Функция

Для уменьшения максимального момента двигателя необходимо назначить для этой функции аналоговый вход AI3 и использовать карту расширения входов-выходов с аналоговым входом.



Применение

Коррекция момента или натяжения.

Преобразователи частоты для асинхронных двигателей

Altivar 58

Функции (продолжение)

Вращение назад

Функция

Изменение направления вращения с помощью логического входа LI2, назначенного для этой функции при заводской настройке. Возможна блокировка данной функции в случае использования двигателя с одним направлением вращения и переназначением входа LI2 на другую функцию.

Применение

Любое применение с одним или двумя направлениями вращения.

Запрет вращения назад

Функция

- Блокировка вращения назад по команде логического входа, даже если команда поступает от функций суммирования или регулирования.
- Блокировка вращения назад по команде клавиши REV терминала.

Применение

Во всех случаях, когда вращение назад исключается (например, вентиляторы).

Пошаговая работа (JOG)

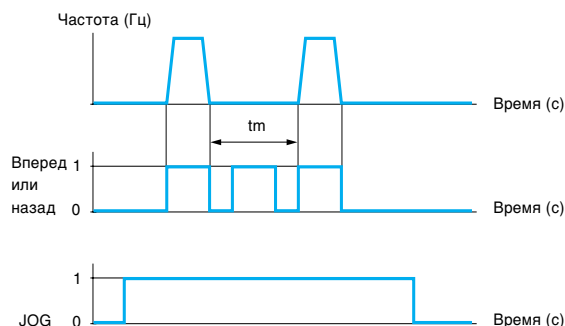
Функция

Работа в импульсном режиме с минимальным временем отработки задания (0,1 с), с ограниченной заданной скоростью и минимальным временем между двумя импульсами.

Условия реализации: назначение на эту функцию переназначаемого логического входа LI и подача командных импульсов на вращение двигателя.

Применение

Механизмы с подачей материала вручную.
Постепенное продвижение механизма во время техобслуживания.



Задание скорости:
- настройка от 0 до 10 Гц;
- начальная уставка 10 Гц

Минимальное время между двумя импульсами (t_m):
- настройка от 0 до 2 с;
- начальная уставка 0,5 с

Преобразователи частоты для асинхронных двигателей

Altivar 58

Функции (продолжение)

Двухпроводное управление

Функция

Управление направлением вращения при помощи контактов с фиксированным состоянием.
Условия реализации: при помощи одного или двух логических входов (одно или два направления вращения).

Применение

Все применения с одним или двумя направлениями вращения.
Три возможных вида работы:
- определение состояния логических входов;
- определение изменения в состоянии логических входов;
- определение состояния логических входов, когда вращение вперед имеет приоритет над вращением назад.

Пример подключения



LI1: вращение вперед
LIx: вращение назад

Трехпроводное управление

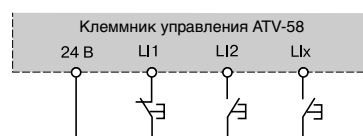
Функция

Управление направлением вращения при помощи импульсных контактов.
Условия реализации: при помощи двух или трех логических входов (одно или два направления вращения).

Применение

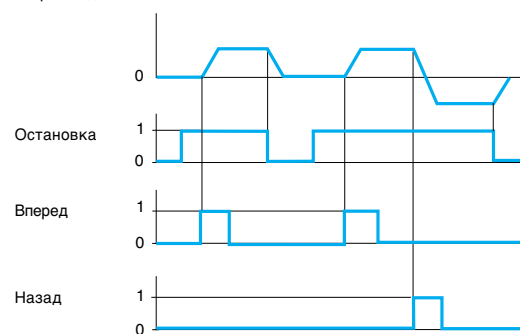
Любое применение с одним или двумя направлениями вращения.

Пример подключения



LI1: остановка
LI2: вращение вперед
LIx: вращение назад

Скорость двигателя



Преобразователи частоты для асинхронных двигателей

Altivar 58

Функции (продолжение)

Переключение режимов Быстрее-Медленнее

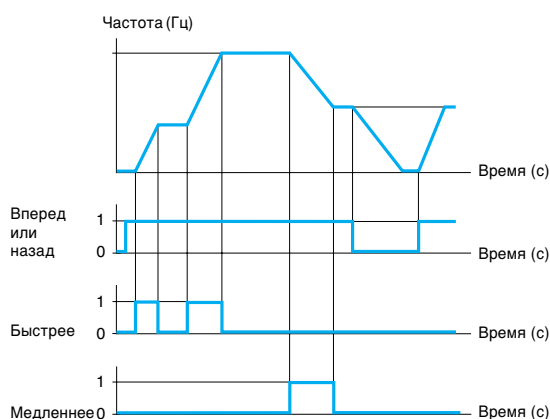
Увеличение или уменьшение заданного значения скорости с помощью одной или двух логических команд с сохранением или без сохранения последнего задания (функция внутреннего автоматического задатчика). Максимальная скорость определяется задающими сигналами на аналоговых входах. Соедините, например, AI1 с клеммой + 10 В.

Условия реализации: должны быть переназначены один или два логических входа.

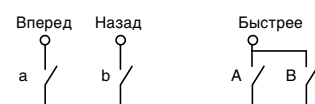
Применение

Централизованное управление многосекционным механизмом с одним направлением вращения. Управление с подвесного пульта подъемным краном в двух направлениях.

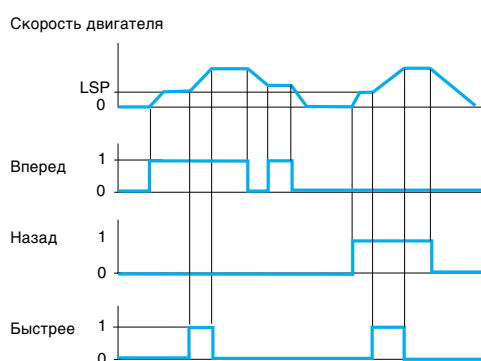
- Пример с сохранением последнего задания и с двумя логическими входами



- Пример без сохранения последнего задания и с одним логическим входом "Быстрее" (например, кнопки двойного действия)



a и b: нажатие 1
A и B: нажатие 2



Примечание: этот тип управления функции Быстрее-Медленнее несовместим с трехпроводным управлением.

Сохранение заданного значения

Функция

Связана с функцией Быстрее-Медленнее. Фиксирование и сохранение уровня задания скорости при отключении команды на вращение или напряжения питания. Сохраненное задание поступает со следующей командой на вращение.

Преобразователи частоты для асинхронных двигателей

Altivar 58

Функции (продолжение)

Последовательность торможения

Функция

Управление предохранительным тормозом синхронно с пуском и остановкой двигателя с целью предотвращения ударов и вращения в противоположном направлении.

Последовательность управления тормозом задается преобразователем частоты.

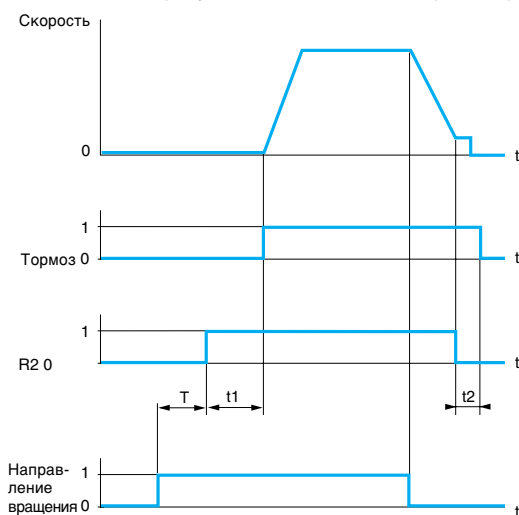
Настраиваемые параметры для снятия тормоза: частота и уровень тока, выдержка времени.

Настраиваемые параметры для наложения тормоза: частота, выдержка времени.

Условия реализации: логический выход с реле R2 должен быть назначен на управление тормозом.

Применение

- Механизмы для погрузочно-разгрузочных работ с кинематикой, оснащенной предохранительными тормозами (подъемники).
- Механизмы, требующие использования тормоза при остановке (неуравновешенные механизмы).



t1 - регулируемая выдержка времени, зависящая от времени снятия тормоза

t2 - регулируемая выдержка времени, зависящая от времени наложения тормоза

T - нерегулируемая выдержка времени

Примечание:

Чтобы обеспечить безопасность персонала и механизма, рекомендуется использовать функцию обратной связи по скорости с дополнительной картой или внешнее предохранительное устройство. Следует убедиться, что тормозной резистор выбран для максимальной нагрузки механизма. Следует также убедиться в отсутствии возможности случайного нарушения соединений между преобразователем частоты и двигателем.

Переключение двигателей

Функция

Последовательная подача питания от одного преобразователя частоты на два двигателя различной мощности. Переключение должно осуществляться при остановленном двигателе и заблокированном преобразователе частоты с помощью коммутационной схемы на выходе преобразователя.

Функция позволяет осуществлять настройку параметров двигателя. Автоматически переключаются следующие параметры:

- номинальный ток двигателя;
- ток динамического торможения;
- уровень тока снятия тормоза.

Эта функция отключает тепловую защиту двигателя.

Условия реализации: назначение логического входа LI на эту функцию.

Связанный параметр: коэффициент, устанавливающий соотношение между мощностью самого маленького двигателя и мощностью преобразователя: от 0,2 до 1.

Применение

Подъемные механизмы: один и тот же преобразователь частоты может использоваться как для вертикальных, так и для горизонтальных перемещений.

Преобразователи частоты для асинхронных двигателей

Altivar 58

Функции (продолжение)

Управление выходным контактором

Функция

Позволяет преобразователю частоты управлять контактором, находящимся между преобразователем и двигателем. Сигнал на замыкание контактора поступает при появлении команды на вращение. Сигнал на размыкание контактора поступает, когда нет команды на вращение и тока в двигателе (остановка на выбеге, блокирование преобразователя или окончание торможения).
Условия реализации: должен быть назначен логический выход LO или реле R2.

Применение

- Эта функция позволяет избежать частой коммутации силовых цепей преобразователя (преждевременное старение конденсаторов) и требует применения специальной схемы соединений (см. стр. 50).
- **Использование данной функции обязательно при циклах < 60 с с отключением остановленного двигателя.** В противном случае чрезмерная частота срабатываний сетевого контактора может привести к повреждению резистора в преобразователе.
- Механизмы, где производственная необходимость требует отключения питания двигателя при его остановке с тем, чтобы исключить любую возможность несвоевременного повторного пуска (например, погрузочно-разгрузочный конвейер, где предметы ставятся и снимаются вручную).

Эта функция может также применяться для резервной работы прямой подачей питания на двигатель от сети (для механизмов, требующих аварийного обходного питания). Выход также может использоваться как для управления выходным контактором, так и для разрешения резервной работы (функция обхода).

Заданные скорости

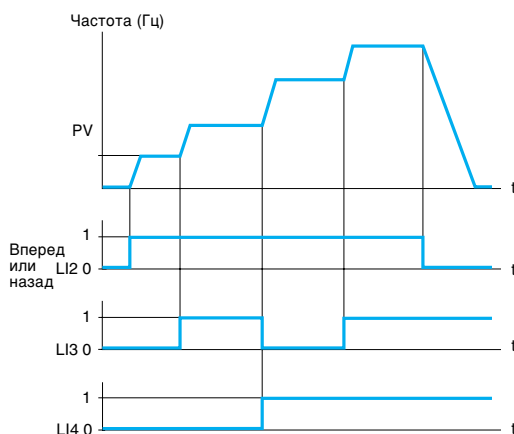
Функция

Переключение предварительно заданных уставок скорости.
Выбор между двумя, четырьмя или восемью фиксированными уставками скорости.
Условия реализации: 1, 2 или 3 логических входа.

Применение

Транспортировочное оборудование и механизмы с несколькими рабочими скоростями.

- Пример с четырьмя скоростями



Скорость, получаемая при входах LI3 и LI4 в состоянии 0: нижняя скорость или задание скорости в зависимости от уровня аналоговых входов AI1 и AI2

Настройка заданных скоростей от 0,1 Гц до максимальной частоты

Заводские настройки:

- первая скорость - нижняя LSP или заданная;
- вторая скорость - 5 Гц;
- третья скорость - 10 Гц;
- четвертая скорость - верхняя HSP.

Настройка аналогового входа AI2

Функция

Возможность изменения характеристик аналогового входа по току AI2.
Заводская настройка: 0-20 мА.

Другие значения: 4-20 мА, 20-4 мА или X-Y мА посредством программирования X и Y с разрешением 0,1 мА.

Применение

Любое применение с заданием скорости по току, отличное от 4-20 мА.

Преобразователи частоты для асинхронных двигателей

Altivar 58

Функции (продолжение)

Суммирование входов

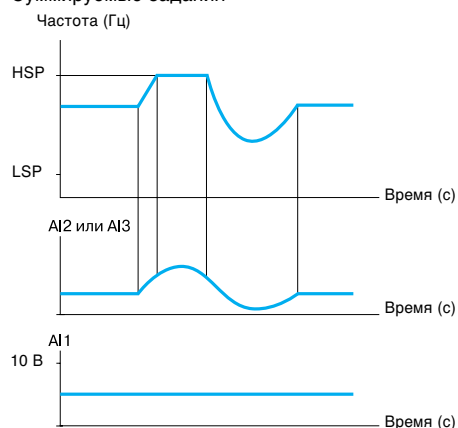
Функция

Аналоговый вход AI2 (и/или аналоговый вход AI3 с картой расширения) может быть назначен для суммирования со входом AI1 с ограничением, соответствующим верхней скорости HSP.

Применение

Механизмы, скорость которых автоматически регулируется корректирующим сигналом на входе AI2.

Суммируемые задания



Переключение заданных значений

Функция

Переключение двух аналоговых заданий логической командой. Эта функция позволяет избежать переключения сигналов низкого уровня и обеспечивает независимость двух задающих входов AI1 и AI2. Условия реализации: необходимо переназначить 1 логический вход LI.

Применение

Все виды механизмов с переключением автоматического и ручного режимов работы. Автоматическое управление с помощью датчика по входу AI2, подтвержденное логическим входом в состоянии 0. Ручное управление с помощью потенциометра на входе AI1 (локальное управление).

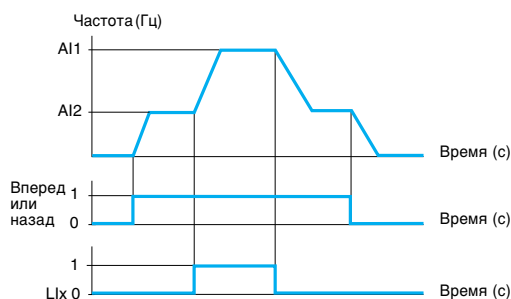
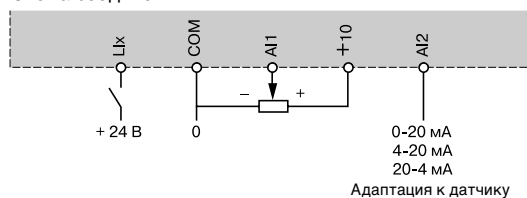


Схема соединений



Преобразователи частоты для асинхронных двигателей

Altivar 58

Функции (продолжение)

ПИ-регулятор

A11 - задающий вход. A12 или A13 могут назначаться для обратной связи (A13 при наличии карты расширения с аналоговым входом).

Функция

Простое регулирование скорости потока или давления при помощи датчика, посылающего сигнал обратной связи, согласованный с преобразователем частоты.

Применение

Насосы и вентиляторы.

Настраиваемые параметры

- Коэффициент пропорциональной части: от 0,01 до 100.
- Коэффициент интегральной части: от 0,01 до 100 1/с.
- Обратная связь, умноженная на K от 1 до 100.
- Прямое или инверсное ПИ-воздействие.

Схема соединений с обратной связью через A12

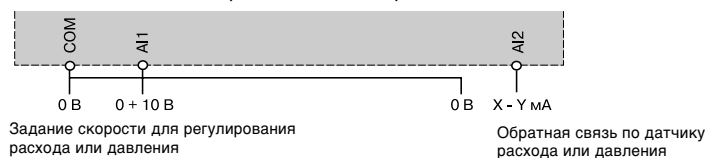
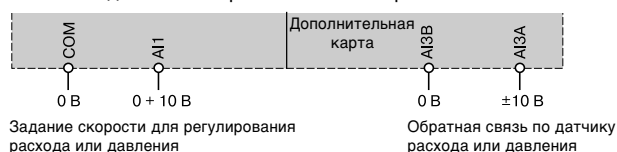


Схема соединений с обратной связью через A13



Примечание:

ПИ-функция несовместима с функциями заданных скоростей и пошаговой работы.

Обратная связь по скорости с помощью тахогенератора

Функция

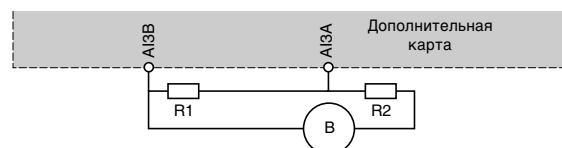
Точное регулирование скорости независимо от состояния нагрузки двигателя.

Назначение на аналоговый вход A13 карты расширения с аналоговым входом

Напряжение тахогенератора при максимальной скорости должно составлять от 5 до 9 В. При необходимости для согласования этого значения можно использовать делительный мост (1). Точную уставку для настройки этого значения можно найти в меню. Несовпадение между частотой двигателя и обратной связью по скорости отображается в меню неисправности преобразователя частоты.

Применение

Любое применение, где требуется очень точная настройка скорости независимо от нагрузки.



(1) **Пример:** двигатель 1500 об/мин, 50 Гц, тахогенератор 0,06 В/об/мин, максимальная заданная скорость равна 75 Гц (скорость двигателя 2250 об/мин):

- максимальное напряжение - $0,06 \times 2250 = 135 \text{ В}$;

- рекомендованный ток для тахогенератора 10 мА, поэтому $R1 + R2 = 135/10 = 13,5 \text{ кОм}$;

- среднее напряжение на входе - 7 В, поэтому $R1 = 7/10 = 0,7 \text{ кОм}$ или 680 Ом (ближайшее стандартное значение);

- $R2 = 13,5 - R1$ или 12 кОм (ближайшее стандартное значение);

- точное напряжение на A13 = $135 \times R1 / (R1 + R2) = 135 \times 0,68/12,68 = 7,24 \text{ В}$. Используйте резисторы достаточной мощности (не менее 2 Вт).

Точное масштабирование обратной связи по скорости осуществляется путем программирования во время ввода в эксплуатацию.

Преобразователи частоты для асинхронных двигателей

Altivar 58

Функции (продолжение)

Обратная связь по скорости с помощью импульсного датчика

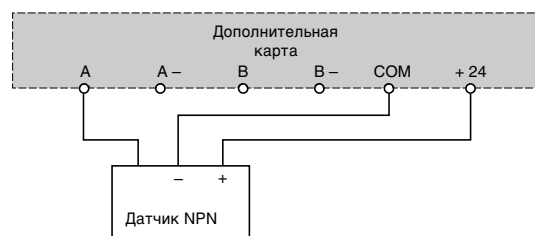
Функция

Точное регулирование скорости независимо от состояния нагрузки двигателя.

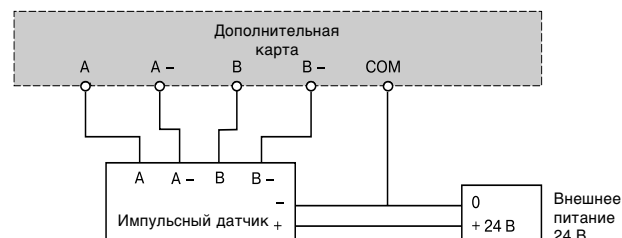
Назначение

На логические входы A, A-, B, B- назначены карты расширения с импульсными входами. Выход с открытым коллектором типа NPN, номинальное напряжение 24 В пост. тока. Максимальная частота считывания - 33 кГц на максимальной скорости HSP.

Применение с одним направлением вращения с индуктивным или фотоэлектрическим датчиком: упрощенное регулирование, менее точное на низкой скорости.



Применение с одним или двумя направлениями вращения с импульсным (инкрементальным) датчиком для точного регулирования.



Несоответствие между частотой двигателя и обратной связью по скорости отображается в меню неисправности преобразователя частоты.

Применение

Любое применение, где требуется точная настройка скорости, независимо от нагрузки, с хорошей защищенностью от помех.

Импульсное задание скорости

Функция

Назначение логических входов вышеупомянутой карты расширения с импульсными входами для функции суммирования входов.

Применение

Синхронизация по скорости нескольких преобразователей.
Номинальное напряжение - 24 В пост. тока.
Максимальная частота считывания - 33 кГц на максимальной скорости HSP.

Преобразователи частоты для асинхронных двигателей

Altivar 58

Функции (продолжение)

Управление остановкой двигателя

Функция

Задание дополнительных способов остановки по отношению к нормальной остановке от преобразователя частоты. Эти команды на остановку всегда имеют приоритет.

Возможен выбор трех способов остановки:

- остановка на выбеге: блокировка преобразователя частоты и остановка двигателя по инерции и в соответствии с нагрузочным моментом;
- быстрая остановка: применение с временем торможения, деленным на коэффициент, настраиваемый от 0 до 10,
- динамическое торможение: настройка времени (от 0 до 30 с, начальная уставка 0,5 с) и тока (от 10 до 136 % номинального тока двигателя при применении с увеличенным моментом, начальная уставка 70 %), возможность длительного торможения, которое автоматически ограничивается другим настраиваемым значением по истечении 30 с (от 10 до 100 % номинального тока двигателя, начальная уставка 50%).

Способы реализации функции:

- назначением одного логического входа LI: активизируемого при 0 для остановки на выбеге и быстрой остановки, активизируемого при 1 для остановки путем динамического торможения;
- автоматически при остановке (частота менее 0,1 Гц) для динамического торможения; эта функция может применяться в сочетании с другими. Однако в этом случае ток торможения после 30 с настраивается.

Применение

- Остановка на выбеге: применение с блокировкой с помощью устройств электрозащиты.
- Быстрая остановка: транспортировочное оборудование с аварийным торможением.
- Динамическое торможение: вентиляторы, этот способ остановки обычно не требует применения тормозного резистора.



Управление остановкой при исчезновении питания

Функция

Управление остановкой при исчезновении питания с темпом, автоматически адаптирующимся в зависимости от накопленной кинетической энергии.

Применение

Транспортировочное оборудование, механизмы с большой инерционностью, механизмы, используемые в непрерывном технологическом процессе.
Заводская настройка: не активизирована.

Автоматический захват с поиском скорости (подхват на ходу)

Функция

Повторный пуск двигателя без броска скорости после одного из следующих событий:

- исчезновение напряжения или простое отключение;
- сброс неисправности или автоматический повторный пуск;
- остановка на выбеге или динамическое торможение с помощью логического входа;
- неконтролируемый обрыв на выходе преобразователя.

При включении напряжения преобразователь частоты определяет действительную скорость, необходимую для повторного пуска с заданным темпом от этой скорости до заданной. Время поиска нужной скорости может достигать до 1 с в зависимости от начального отклонения.

Заводская настройка: не активизирована.

Эта функция автоматически отключается, если сконфигурирована функция последовательности торможения.

Применение

Механизмы, у которых скорость уменьшается незначительно при исчезновении питания (механизмы с большой инерционностью), вентиляторы и насосы, вращаемые потоком до остановки, и т.д.

Преобразователи частоты для асинхронных двигателей

Altivar 58

Функции (продолжение)

Автоматический повторный пуск

Функция

Автоматический повторный пуск после блокировки преобразователя частоты из-за неисправности при условии, что неисправность устранена и все другие условия функционирования позволяют это сделать. Повторный пуск осуществляется серией автоматических попыток с 30-секундными интервалами. Если преобразователь частоты не запустился после шести попыток, то он блокируется, а процедура прекращается до выключения и повторного включения питания.

Заводская настройка: не активизирована.

Повторный пуск возможен при следующих неисправностях:

- резкое торможение;
 - повышенное напряжение сети;
 - тепловая перегрузка двигателя;
 - тепловая перегрузка преобразователя частоты;
 - обрыв задания 4-20 мА;
 - повышенное напряжение звена постоянного тока;
 - внешняя неисправность;
 - обрыв фазы двигателя;
 - неисправность последовательной связи;
 - слишком низкое напряжение сети (при этом функция всегда активна, даже если она не входит в конфигурацию).
- При этих неисправностях реле неисправности остается под напряжением, если функция сконфигурирована. Функция требует сохранения сигналов задания скорости и направления вращения.
-

Применение

Полностью автоматизированные непрерывно работающие механизмы или установки, не представляющие опасности при повторном пуске (насосы, вентиляторы и т. д.).

Ограничение работы на нижней скорости (LSP)

Функция

Автоматическая остановка двигателя по истечении времени работы на нижней скорости (LSP) с нулевым заданием и сигналом направления вращения. Этот отрезок времени можно настроить в пределах от 0,1 до 999,9 с или без указания предела. Заводская настройка: 5 с. Автоматический повторный пуск с заданным темпом при появлении задающего сигнала или при отключении и повторной подаче сигнала направления вращения.

Применение

Автоматический пуск и остановка насосов с регулируемым давлением.

Преобразователи частоты для асинхронных двигателей

Altivar 58

Функции (продолжение)

Сброс неисправностей

Функция

Сброс неисправностей с помощью логического входа LI, который можно переназначить на эту функцию. Пусковые условия после сброса такие же, как и условия для нормального пуска.

Имеется два типа сброса:

● Тип 1

Сброс неисправности:

- повышенное напряжение;
- повышенная скорость;
- внешняя неисправность;
- перегрев преобразователя частоты;
- обрыв фазы двигателя;
- повышенное напряжение звена постоянного тока;
- обрыв задания 4-20 мА;
- вращение нагрузки в обратном направлении;
- перегрузка двигателя при тепловом состоянии ниже 100 %;
- неисправность последовательной связи.

Сброс таких неисправностей, как пониженное напряжение и обрыв фазы питания, происходит автоматически, когда питание вновь становится нормальным.

● Тип 2

Запрещает все неисправности, включая функции тепловой защиты (принудительный пуск), кроме короткого замыкания двигателя.

Применение

● Тип 1

Преобразователи частоты, доступ к которым затруднен. Например такие, которые расположены на движущихся частях транспортировочных механизмов.

● Тип 2

Преобразователи частоты, повторный пуск которых является жизненно важным, например, подключенные к:

- конвейеру для печи;
- дымососной установке;
- механизмам с затвердевающими изделиями, которые необходимо снимать.

Режим локальной форсировки

Функция

Принудительный режим местного управления (подтверждение управления через клеммник и отмена управления по сети).

Условие реализации

На эту функцию может быть переназначен один логический вход LI.

Реле неисправности, разблокировка

Реле неисправности включается при подаче питания на преобразователь и отсутствии неисправности. Оно имеет подключающий контакт с общей точкой.

После появления неисправности разблокировка преобразователя осуществляется одним из следующих способов:

- отключением питания до тех пор, пока не погаснет светодиод на лицевой панели, после чего питание включается вновь;
- назначением логического входа на функцию сброса неисправностей;
- с помощью функции автоматического повторного пуска, если она сконфигурирована.

Преобразователи частоты для асинхронных двигателей

Altivar 58

Функции (продолжение)

Тепловая защита двигателя

Функция

Косвенная тепловая защита двигателя путем постоянного расчета его теоретического нагрева. Блокировка преобразователя частоты по неисправности, если нагрев превышает 118 % номинального нагрева.

Применение

- Любое применение с естественной или принудительной вентиляцией двигателя.

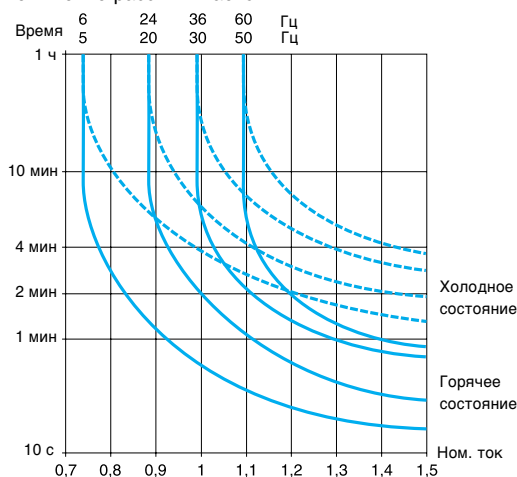
Микропроцессор рассчитывает теоретический нагрев двигателя, исходя из различных параметров:

- рабочая частота;
- ток, потребляемый двигателем;
- время эксплуатации;
- максимальная температура окружающего воздуха 40 °С.

Настройка:

- от 0,45 до 1,36 номинального тока преобразователя частоты при применении с увеличенным моментом, заводская настройка: 0,9,
- настройка на номинальный ток, указанный на заводской табличке двигателя.

Примечание: когда преобразователь частоты обесточивается, расчетное значение I^2t сохраняется и его уменьшение рассчитывается.



- Специальное применение

Согласование тепловой защиты в меню конфигурации неисправностей:

- применение с двигателем с принудительной вентиляцией: в этом случае кривые отключения выглядят, как показано выше, для номинальной частоты 50/60 Гц;
- запрет тепловой защиты в суровых атмосферных условиях: температура вокруг двигателя выше 40 °С, риск засорения охлаждающих ребер (обеспечьте непосредственную тепловую защиту при помощи термозондов, встроенных в двигатель);
- защита двигателя с помощью термозондов: см. функцию обработки сигналов термозондов с дополнительной картой;
- если двигатели подключены параллельно к одному преобразователю частоты, каждый двигатель должен быть защищен тепловым реле, для того чтобы снизить риск неравномерного распределения нагрузки.

Преобразователи частоты для асинхронных двигателей

Altivar 58

Функции (продолжение)

Обработка сигналов термозондов

Функция

Тепловая защита двигателя, если он оснащен термозондами PTC.

Назначается на аналоговый вход AI3 с картой расширения с аналоговым входом. Максимальное сопротивление цепи зонда при 20 °C: 750 Ом (3 зонда по 250 Ом, соединенных последовательно). Неисправности обрыва и короткого замыкания термозондов контролируются.

Применение

Различное применение.

Тепловая защита преобразователя частоты

Функция

Непосредственная защита с помощью термистора, установленного на радиаторе, обеспечивающая защиту компонентов даже в случае плохой вентиляции или при повышенной температуре окружающей среды.

Блокировка преобразователя частоты при неисправности.

Частота модуляции, подавление шума

Функция

Высокочастотная широтно-импульсная модуляция напряжения промежуточного звена постоянного тока используется для питания двигателя с низким гармоническим искажением.

Частота модуляции может регулироваться для подавления шума двигателя:

● **Без уменьшения мощности, для продолжительного или повторно-кратковременного режимов работы (частоты 0,5 и 1 кГц необходимо использовать при большой длине кабеля)**

Преобразователи частоты	Конфигурируемые частоты модуляции, кГц
ATV-58●U09M2 - ●D12M2 ATV-58HD16M2X и HD23M2X ATV-58●U18N4 - ●D46N4 ATV-58HD28N4X - HD46N4X	0,5-1-2-4
ATV-58HD28M2X - HD46M2X ATV-58●D54N4 - ●D79N4 ATV-58HD54N4X - HD79N4X	0,5-1-2

● **Без уменьшения мощности, для повторно-кратковременного режима работы или с уменьшением мощности на один типоразмер в продолжительном режиме работы (1)**

Преобразователи частоты	Конфигурируемые частоты модуляции, кГц
ATV-58●U09M2 - ●D12M2 ATV-58●U18N4 - ●D23N4	8-12-16
ATV-58HD16M2X и HD23M2X ATV-58●D28N4 - ●D46N4 ATV-58HD28N4X - HD46N4X	8-12
ATV-58HD28M2X - HD46M2X ATV-58●D54N4 - ●D79N4 ATV-58HD54N4X - HD79N4X	4-8

Частота модуляции может автоматически подстраиваться во избежание возникновения резонансных явлений. Эта функция может быть отключена, если она сказывается на стабильности работы устройства.

Применение

Любое применение, где требуется низкий уровень шума двигателя.

(1) В случае перегрева при повторно-кратковременном режиме работы частота модуляции автоматически снижается.

Преобразователи частоты для асинхронных двигателей

Altivar 58

Функции (продолжение)

Энергосбережение

Функция

Согласование потребляемой мощности с нагрузкой, улучшение КПД.

Применение

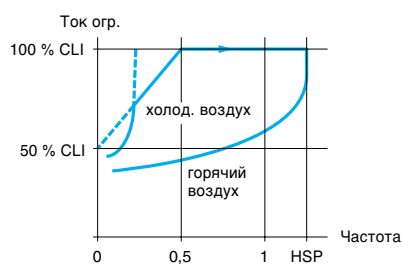
Применения с переменным или с пониженным моментом.

Согласование ограничения тока

Автоматическое согласование ограничения тока в функции скорости для исключения возникновения неисправности "Перегрузка двигателя".

Применение

Вентиляторы, в которых нагрузочная кривая изменяется в зависимости от плотности воздуха.



Автоматическая подстройка

Функция

Функция автоподстройки может применяться при необходимости с помощью диалоговых средств и назначенного логического входа. Она используется для оптимизации характеристик привода.

Применение

Различное применение.

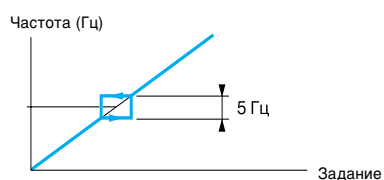
Пропуск частотного окна

Функция

Исключение критической скорости, вызывающей возникновение явления механического резонанса. Предусмотрена возможность запрета длительной работы двигателя в полосе частот, регулируемой в пределах рабочего диапазона, шириной в 5 Гц.

Применение

- Механизмы с облегченными конструкциями, конвейеры для транспортировки сыпучих материалов с неуравновешенным двигателем.
- Вентиляторы, центробежные насосы.



Преобразователи частоты для асинхронных двигателей

Altivar 58

Функции (продолжение)

Переназначаемые логические выходы

Функция

Замыкание реле R2 или логического выхода LO:

● Для дистанционной индикации следующей информации, на выбор:

- преобразователь частоты работает (при работе или торможении);
- уровень частоты достигнут (выше или равный настраиваемому уровню);
- заданная частота достигнута (частота напряжения двигателя равна заданной);
- уровень тока достигнут (выше или равный настраиваемому уровню);
- уровень нагрева достигнут (выше или равный настраиваемому уровню);
- верхняя скорость достигнута,

● Для дистанционного управления

- последовательность торможения (только реле R2);
 - управление выходным контактором.
-

Аналоговый выход АО

Функция

Назначение аналогового выхода X - Y мА с одной из дополнительных карт расширения входов-выходов на следующие параметры, на выбор:

- ток двигателя (Y мА = удвоенному номинальному току преобразователя);
- частота двигателя (Y мА = максимальной частоте);
- выход формирователя темпа (Y мА = максимальной частоте);
- момент двигателя (Y мА = удвоенному номинальному моменту двигателя);
- момент двигателя и его направление (X мА = отрицательному удвоенному номинальному моменту двигателя, т.е. работа в тормозном режиме; Y мА = положительному удвоенному номинальному моменту двигателя).

Примечание:

X настраивается от 0 до 20;
Y настраивается от 0 до 20.

Настройка аналогового выхода АО

Функция

Возможность изменения характеристик токового аналогового выхода АО.

Заводская настройка: 0-20 мА.

Другие значения: 4-20 мА, 20-4 мА или X-Y мА, программируя X и Y с разрешением 0,1 мА.

Применение

Любое применение с сигналом, отличным от 0-20 мА.

Преобразователи частоты для асинхронных двигателей

Altivar 58

Функции (продолжение)

Конфигурируемые входы-выходы. Таблица совместимости конфигурируемых входов-выходов

У функций, которые не указаны в этой таблице, нет проблем с совместимостью.

- Функции остановки имеют приоритет над командами на вращение.
- Задание скорости с помощью логических входов имеет приоритет над аналоговыми заданиями.

Выбор функций ограничен:

- количеством переназначаемых входов и выходов преобразователя частоты: если необходимо, добавьте карту расширения входов-выходов;
- несовместимостью некоторых функций с другими.

Функции	Динамическое торможение	Суммирование входов	ПИ-регулятор	Быстрее-Медленнее	Переключение заданий	Остановка на выбеге	Быстрая остановка	Пошаговая работа	Заданные скорости	Регулирование скорости с помощью тахогенератора или импульсного датчика	Ограничение момента с помощью AI3	Ограничение момента с помощью LI
Динамическое торможение						↑	↑					
Суммирование входов					⊖							
ПИ-регулятор								⊖	⊖	⊖		
Быстрее-Медленнее								↑	⊖			
Переключение заданий		⊖							⊖			
Остановка на выбеге	↵											
Быстрая остановка	↵											
Пошаговая работа			⊖	↵					↵			
Заданные скорости			⊖	⊖	⊖			↑				
Регулирование скорости с помощью тахогенератора или импульсного датчика			⊖									
Ограничение момента с помощью AI3												⊖
Ограничение момента с помощью LI											⊖	

- ⊖ Несовместимые функции
- Совместимые функции
- Не применяется

Приоритетные функции (функции, которые не могут быть задействованы одновременно):

- ↵ Стрелка показывает функцию, имеющую приоритет
- ↑ Стрелка показывает функцию, имеющую приоритет

Например, функция быстрой остановки имеет приоритет над функцией динамического торможения.

Преобразователи частоты для асинхронных двигателей

Altivar 58

Функции (продолжение)

Конфигурируемые входы-выходы (продолжение). Сводная таблица назначений конфигурируемых входов-выходов

Входы-выходы преобразователя частоты	С дополнительными картами расширения входов-выходов			Два логич. входа LI5-LI6	Аналого-вый вход AI3	Логический выход LO	Аналого-вый выход AO	Импульсные входы A-, A+, B-, B+
	Без дополнительных карт	РЕЛЕ R2	АНАЛОГОВЫЙ ВХОД AI2	Три логич. входа LI2-LI3-LI4				
Автоподстройка								
Вращение назад								
Переключение темпов								
Пошаговая работа								
Быстрее-Медленнее								
Заданные скорости								
Преключение заданий								
Остановка на выбеге								
Динамическое торможение								
Быстрая остановка								
Переключение двигателей								
Второе огранич. момента								
Режим лок. форсировки								
Сброс неисправностей								
Суммирование заданий								
ПИ-регулятор								
Задание скорости 2								
Обратная связь по скорости								
Термозонды								
Уменьшение огр. момента								
Управл. выход. контактором								
Уровень частоты достигнут								
Верх. скорость достигнута								
Задан. частота достигнута								
Уровень тока достигнут								
Уровень нагрева достигнут								
Преобразователь работает								
Последовательность торм.								
Ток двигателя								
Частота двигателя								
Вых. формирователя темпа								
Момент двигателя								

“Шнейдер Электрик” в СНГ и странах Балтии

Алматы

Казахстан, 480099 Алматы,
пр-т Абая, 157, офис 9
Тел.: (3272) 50 93 88
Тел./факс: (3272) 50 63 70

Ашхабад

Туркменистан, 744000 Ашхабад,
ул. Нейтральный Туркменистан, 28,
офисы 326-327
Тел.: (3632) 39 00 38
Факс: (3632) 39 34 65

Вильнюс

Литва, LT-2600 Вильнюс,
А. Juozaraviciaus, 11
Тел.: (370 2) 753 173
Факс: (370 2) 721 978

Донецк

Украина, 83048 Донецк,
ул. Университетская, 77
Тел.: (380 623) 37 53 42
Факс: (380 623) 32 38 50

Екатеринбург

Россия, 620219 Екатеринбург,
ул. Белинского, 34, офис 77
Тел./факс: (3432) 51 62 55

Киев

Украина, 01601 Киев,
ул. Крещатик, 2
Тел.: (380 44) 462 04 25
Факс: (380 44) 462 04 24

Минск

Белоруссия, 220004 Минск,
пр-т Машерова, 5,
офис 502
Тел.: (017) 223 75 50
Факс: (017) 223 97 61

Москва

129281 Москва,
ул. Енисейская, 37
Тел.: (095) 797 40 00
Факс: (095) 797 40 03

Нижний Новгород

603000 Нижний Новгород,
пл. Горького, 6, офис 408
Тел.: (8312) 34 14 54
Тел./факс: (8312) 30 58 25

Николаев

Украина, 54014 Николаев,
ул. 68 Десантников, 2
Тел.: (380 512) 50 00 22
Факс: (380 512) 50 00 21

Новосибирск

630087 Новосибирск,
Красный пр-т, 220, к. 1
Тел.: (3832) 90 34 64
Факс: (3832) 90 39 67

Рига

Латвия, LV-1050 Рига,
Торна, IIIВ-203
Тел.: (371 7) 503 232
Факс: (371 7) 320 797

Самара

443001 Самара,
ул. Самарская, 203б,
офис 213
Тел./факс: (8462) 42 33 68

Санкт-Петербург

191126 Санкт-Петербург,
ул. Звенигородская, 3
Тел.: (812) 112 41 43
Факс: (812) 314 78 05

<http://www.schneider-electric.ru>

Ввиду периодических изменений действующих стандартов и применяемых материалов, технические характеристики, приведенные в тексте, являются действительными только после их подтверждения нашими службами.