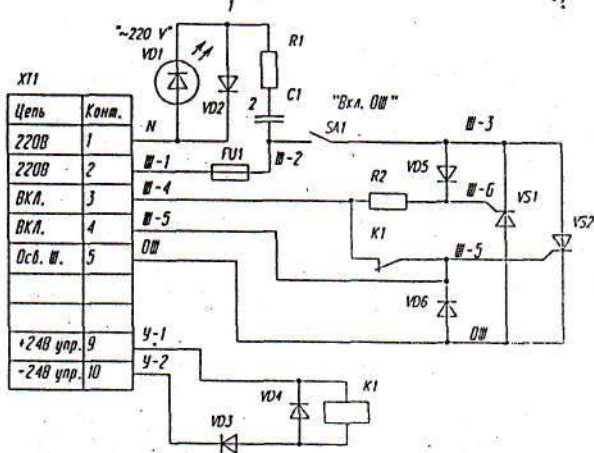


|           |           |         |          |   |          |  |
|-----------|-----------|---------|----------|---|----------|--|
|           |           |         |          | 2210.09.00.000 33   |          |  |
| Изм. Лист | Г. док.м. | Подпись | Дата     | Плата выпрямителя универсальная<br>Схема электрическая принципиальная |          |  |
| Разраб.   | Ожгов     | М.М.    | 11.02.82 |   |          |  |
| Проверка  | Алексеев  | В.В.    | 11.02.82 |   |          |  |
| Т. конпр. | Старод    | В.В.    | 11.02.82 |   |          |  |
| И. конпр. | Кузькин   | В.В.    | 11.02.82 |   |          |  |
| Учв.      | Бушев     | В.В.    | 11.02.82 | Лист  | Листов 1 |  |
|           |           |         |          | ООО "ЕВРОЛИФТ"  |          |  |



| Лист | Поз. обозначение | Наименование   | Кол. | Приме  |
|------|------------------|--|------|--------|
|      | C1               | Конденсатор<br>К73-17-400В-0,1 мкФ+-20% ОЖО.461.093 ТУ   | 1    |        |
|      | ГУ1              | Держатель вставки плавкой ДВП4-1-В АГО.481.301 ТУ<br>с вставкой плавкой ВП1-1-4А АГО.481.303 ТУ или<br>ВП1-1-3,15А | 1    |        |
|      | K1               | Реле РЭК52 24В   | 1    |        |
|      | SA1              | Тумблер ПП1-2 УСО.360.075 ТУ   | 1    |        |
|      | R1               | Резисторы ОЖО.467.180 ТУ<br>МЛ1-0,5-6,0 кОм+-10%   | 1    |        |
|      | R2               | МЛ1-2-1 кОм+-10%   | 1    |        |
|      | VD1              | индикатор АЛ307БМ а АО.336.076 ТУ  | 1    | Красн. |
|      | VD2-VD6          | Дiodы КД105Г ТР3.362.060 ТУ или КД243.   | 5    |        |
|      | VS1, VS2         | Тиристоры Т112-10-12-4 ТУ16-729-226-79   | 2    |        |
|      | XT1              | Блок зажимов БЗ-26-1,5П-10-В/В-У3-10-1   | 1    |        |

|           |           |         |          |  |      |  |
|-----------|-----------|---------|----------|--|------|--|
|           |           |         |          | 2210.06.00.000 33  |      |  |
| Изм. Лист | Г. док.м. | Подпись | Дата     | Блок освещения шахты<br>Схема электрическая принципиальная |      |  |
| Разраб.   | Кузькин   | В.В.    | 11.02.82 |  |      |  |
| Проверка  | Ожгов     | М.М.    | 11.02.82 |  |      |  |
| Т. конпр. | Старод    | В.В.    | 11.02.82 |  |      |  |
| И. конпр. | Бушев     | В.В.    | 11.02.82 |  |      |  |
| Учв.      | Бушев     | В.В.    | 11.02.82 | Лист   | Лист |  |
|           |           |         |          | МГП "Мос.  |      |  |